
Поредица “ИКОНОМИЧЕСКАТА ИНГРЕДИЕНТНОСТ”

проф. д.ик.н. Камен Миркович

ИКОНОМИЧЕСКА ТИПИЧНОСТ

ТОМ ПЪРВИ

Приложение E04-A(1) към
Енциклопедия на икономическата система

ПЪРВО ИЗДАНИЕ

www.KamenMirkovich.com

София, 2020 г.

Икономическа типичност (том първи)

Приложение E04-A(1) към Енциклопедия на икономическата система

Електронна книга

Първо издание

Авторски права © Камен Миркович, проф. д.ик.н., София, 2020.

Авторски права © www.KamenMirkovich.com, София, 2020.

ISBN 978-619-188-099-7

Всички права запазени! Не се разрешава копиране и разпространение на книгата по какъвто и да е начин без писмено разрешение на автора. Книгата може да се ползва безплатно само за лична некомерсиална употреба.

ИКОНОМИЧЕСКА ТИПИЧНОСТ – ТОМ ПЪРВИ

Маркировките със *светъл курсив* са препратки към *Енциклопедия на икономическата система* (2016), когато са означени с горен индекс ^e, или са препратки към приложеното към нея издание *Азбучен речник на икономическата типичност*, когато са означени с горен индекс ^d, или към двете едновременно, когато са означени с горен индекс ^{ed}. Наименованията на понятията, означени със звездичка *, са въведени за първи път от автора на тези издания Камен Миркович.

Настоящата монография *“Икономическа типичност”* (в два тома) е елемент от авторската поредица *“Икономическата ингредиентност”*¹. Неотменими части от монографията са публикациите *“Тематичен речник на икономическата типичност”* и *“Азбучен речник на икономическата типичност”*. И трите издания са приложения към моята *Енциклопедия на икономическата система*, която е посветена на *системния подход в икономиката*^e (вж.: *Миркович, К.* Енциклопедия на икономическата система. Интернет, www.KamenMirkovich.com, София, 2016). Част от използваните в тях понятия са интерпретирани като термини в *Енциклопедията*.

¹ Всяко издание от поредицата *“Икономическата ингредиентност”* като приложение към *Енциклопедия на икономическата система* е маркирано с индекс, в който: с **арабски цифри** е означен номерът на неговата тематична насоченост, с **E** – че изданието се отнася до *икономиката*, с **EH** – до *икотехномиката*, с **ER** – до *икореномиката*, с **I** – до *екс-номиката*, с **IH** – до *екстехномиката*, с **IR** – до *ексреномиката*, с **F** – до *финомиката*, с **FH** – до *фитехномиката*, с **FR** – до *фиреномиката*, с **S** – до *субномиката*, с **SH** – до *субтехномиката*, с **SR** – до *субреномиката*, с **EX** – до *икофорномиката*, с **X** – до *фор-номиката*, с **Y** – до *номиката*, с **A** – че изданието е *монография*, с **B** – че то е *локален тематичен речник*, и с **D** – че то е *локален азбучен речник*, и двата речника отнасящи се към темата на дадената монография. Индексът на настоящото приложение е **E04-A** [в т.ч. **E04-A(1)** за том първи и **E04-A(2)** за том втори]. Останалите приложения предстои да бъдат разработени. Всяка препратка към локален азбучен речник на друга монография е маркирана с неговия пълен индекс, поставен в малки скоби, например с (S91-D), ако монографията е S91-A.

ИКОНОМИЧЕСКА ТИПИЧНОСТ – ТОМ ПЪРВИ

Икономическата типичност^{*d} (economic typicalness) е състояние (положение) на икономическия предмет^e да е *типичен икономически предмет*^{*d} (typical economic thing). Типичните икономически предмети образуват област от икономиката, която непосредствено (пряко) се отнася до природата на нейното функциониране, като обхватът на типичността им се определя от субекта, изследващ или управляващ икономиката. От своя страна *ингредиентната икономическа типичност*^{*d} (ingrediental economic typicalness) е първичен *ингредиентен икономически критерий*^e, според който *икономическите предмети*^e (в т.ч. и *икономическите обекти*^e, *икономическите системи*^e и *икономическите ingrediente*^e) се класифицират според характера на ролята им да бъдат типични за изследването и управлението на икономиката.

Ингредиентната икономическа типичност се основава върху зависимости-те между (1) *икономическия диспозант*^{ed} (който е общо понятие за *икономическа същност*^{ed} и *икономическо явление*^{ed}), (2) *икономическия специфант*^{ed} (който е общо понятие за *икономическо съдържание*^{ed} и *икономическа форма*^{ed}) и (3) *икономическия сустант*^{ed} (който е общо понятие за *икономическа субстанция*^{ed} и *икономическа суперстанта*^{ed}), обобщаващо понятие за които (1), (2) и (3) е *икономическият типозант*^d (който е общо понятие за *икономически типoint*^d и *икономически типoaут*^d). Така че всички тези понятия представляват типични икономически предмети. В монографията разглеждам тези понятия, които са **дълбочинната основа** за един по-нататъшен икономически анализ. Значителна част от изложението е посветено на производните *икономически понятия*^e, които се пораждат от едновременното прилагане на критерия на *ингредиентната икономическа типичност* (вж. Общо икономическо приложение E91-A, както и E91-D) с други ингредиентни икономически критерии.

При следващи равнища на конкретизация (вж. *ингредиентна икономическа дедуктивност*^e и произтичащите от нея изрази) **от по-общите построения се извеждат** такива понятия като ценност, цена, полезност, стойност, актив, запас, фактор, продукт, производство, размяна, разпределение, потребление и т.н. в икономиката. На тях са посветени други приложения към **Енциклопедия на икономическата система**. Икономическата типичност има фундаментално значение за *типичната икономика*^{*d} (typical economy), която е обширна област от икономиката изобщо. Затова икономическата типичност предполага използването на ред абстрактни изрази, поради което усвояването на настоящата монография може да представлява известна трудност. Тя се преодолява при по-нататъшната конкретизация на предмета.

ИКОНОМИЧЕСКА ТИПИЧНОСТ – ТОМ ПЪРВИ

Съдържащите се в този труд твърдения са доразвитие на моите схващания, намерили място в *Енциклопедията*, и затова те не винаги напълно се покриват с тях.

Икономиката^е е тясно свързана с такива обществени форми като *икотехномика*^е, *икореномика*^е, *ексномика*^е, *екстехномика*^е, *ексреномика*^е, *финомика*^е, *фитехномика*^е, *фиреномика*^е, *субномика*^е, *икофорномика*^е, *форномика*^е и номика. Затова в следващи издания след тази книга ще бъдат разгледани още *икотехномическата типичност* (EH04-A), *икореномическата типичност* (ER04-A), *ексномическата типичност* (I04-A), *екстехномическата типичност* (IH04-A), *ексреномическата типичност* (IR04-A), *финомическата типичност* (F04-A), *фитехномическата типичност* (FH04-A), *фиреномическата типичност* (FR04-A), *субномическата типичност* (S04-A), *икофорномическата типичност* (EX04-A), *форномическата типичност* (X04-A), *номическата типичност* (Y04-A) и други.

Текстовете на редица от използваните термини в изданието съдържат напълно оригинални схващания на К. Миркович [в публикацията “*Речник на икономическата типичност*” те са означени с (*)]. Наименованията на всички термини (с и без звездичка) са преведени от български на английски език от автора. Преводът на математическите изрази е съобразен със спецификата на англоезичната математическа терминология, която не винаги се покрива с техния изказ в общоупотребяваната лексика. Авторът моли да бъде извинен за допуснатите неточности.

София, април 2020 г.

СЪДЪРЖАНИЕ НА ДВАТА ТОМА

СЪДЪРЖАНИЕ НА ПЪРВИЯ ТОМ

- 1. Ингредиентната икономическа типичност като първичен икономически критерий**
 - 1.1. Същност на ингредиентната икономическа типичност**
 - 1.2. Изходно прилагане на ингредиентната икономическа типичност**
 - 1.3. Ингредиентна типична икономическа стратификационност**
 - 1.4. Ингредиентна диспозиционна икономическа стратификационност**
 - 1.5. Ингредиентна специфичностна икономическа стратификационност**
 - 1.6. Ингредиентна сустантивностна икономическа стратификационност**
 - 1.7. Обобщаващи таблици на ингредиентната икономическа типичност**
- 2. Типична ингредиентна икономическа асидециситивност**
 - 2.1. Типичен (типичностен) асидециситивен икономически предмет**
 - 2.2. Типичностен асидециситивен икономически предмет**
 - 2.3. Диспоитностен асидециситивен икономически предмет**
 - 2.4. Спецоитностен асидециситивен икономически предмет**
 - 2.5. Сустоитностен асидециситивен икономически предмет**
- 3. Ингредиентна икономическа типотражателност**
 - 3.1. Изходно прилагане на ингредиентната икономическа типотражателност**
 - 3.2. Ингредиентна икономическа стратитипотражателност**
 - 3.3. Ингредиентна икономическа стратидиспотражателност**
 - 3.5. Ингредиентна икономическа стратиспецотражателност**
 - 3.5. Ингредиентна икономическа стратисуотражателност**

ИКОНОМИЧЕСКА ТИПИЧНОСТ – ТОМ ПЪРВИ

- 4. Ингредиентна икономическа типорелевантност**
 - 4.1. Изходно прилагане на ингредиентната икономическа типорелевантност
 - 4.2. Ингредиентна икономическа стратипорелевантност
 - 4.3. Ингредиентна икономическа стратидиспорелевантност
 - 4.4. Ингредиентна икономическа стратиспецорелевантност
 - 4.5. Ингредиентна икономическа стратисуторелевантност
- 5. Ингредиентна икономическа типостатитност**
 - 5.1. Изходно прилагане на ингредиентната икономическа типостатитност
 - 5.2. Ингредиентна икономическа стратипостатитност
 - 5.3. Ингредиентна икономическа стратидиспостатитност
 - 5.4. Ингредиентна икономическа стратиспецостатитност
 - 5.5. Ингредиентна икономическа стратисуостатитност
- 6. Ингредиентна икономическа типогенеративност**
 - 6.1. Изходно прилагане на ингредиентната икономическа типогенеративност
 - 6.2. Ингредиентна икономическа стратипогенеративност
 - 6.3. Ингредиентна икономическа стратидиспогенеративност
 - 6.4. Ингредиентна икономическа стратиспецогенеративност
 - 6.5. Ингредиентна икономическа стратисуостогенеративност
- 7. Ингредиентна икономическа типоустановеност**
 - 7.1. Изходно прилагане на ингредиентната икономическа типоустановеност
 - 7.2. Ингредиентна икономическа стратипоустановеност
 - 7.3. Ингредиентна икономическа стратидиспоустановеност
 - 7.4. Ингредиентна икономическа стратиспецоустановеност
 - 7.5. Ингредиентна икономическа стратисуостустановеност
- 8. Ингредиентна икономическа типогенерустановеност**
 - 8.1. Изходно прилагане на ингредиентната икономическа типогенерустановеност
 - 8.2. Ингредиентна икономическа стратипогенерустановеност
 - 8.3. Ингредиентна икономическа стратидиспогенерустановеност
 - 8.4. Ингредиентна икономическа стратиспецогенерустановеност
 - 8.5. Ингредиентна икономическа стратисуостогенерустановеност

СЪДЪРЖАНИЕ НА ВТОРИЯ ТОМ

- 9. Ингредиентна икономическа типорезолвентност**
 - 9.1. Изходно прилагане на ингредиентната икономическа типорезолвентност**
 - 9.2. Ингредиентна икономическа стратитипорезолвентност**
 - 9.3. Ингредиентна икономическа стратидиспорезолвентност**
 - 9.4. Ингредиентна икономическа стратиспецорезолвентност**
 - 9.5. Ингредиентна икономическа стратисусторезолвентност**
- 10. Ингредиентна икономическа типочувствителност**
 - 10.1. Изходно прилагане на ингредиентната икономическа типочувствителност**
 - 10.2. Ингредиентна икономическа стратитипочувствителност**
 - 10.3. Ингредиентна икономическа стратидиспочувствителност**
 - 10.4. Ингредиентна икономическа стратиспецочувствителност**
 - 10.5. Ингредиентна икономическа стратисусточувствителност**
- 11. Ингредиентна икономическа типопозиционност**
 - 11.1. Изходно прилагане на ингредиентната икономическа типопозиционност**
 - 11.2. Ингредиентна икономическа стратитипопозиционност**
 - 11.3. Ингредиентна икономическа стратидиспопозиционност**
 - 11.4. Ингредиентна икономическа стратиспецопозиционност**
 - 11.5. Ингредиентна икономическа стратисустопозиционност**
- 12. Ингредиентна икономическа типосуфицитност**
 - 12.1. Изходно прилагане на ингредиентната икономическа типосуфицитност**
 - 12.2. Ингредиентна икономическа стратитипосуфицитност**
 - 12.3. Ингредиентна икономическа стратидиспосуфицитност**
 - 12.4. Ингредиентна икономическа стратиспецосуфицитност**
 - 12.5. Ингредиентна икономическа стратисустосуфицитност**

ИКОНОМИЧЕСКА ТИПИЧНОСТ – ТОМ ПЪРВИ

13. Ингредиентна икономическа типоразработеност

13.1. Изходно прилагане на ингредиентната икономическа типоразработеност

13.2. Ингредиентна икономическа стратипоразработеност

13.3. Ингредиентна икономическа стратидиспоразработеност

13.4. Ингредиентна икономическа стратиспецоразработеност

13.5. Ингредиентна икономическа стратисусторазработеност

14. Ингредиентна икономическа типоравнищност

14.1. Изходно прилагане на ингредиентната икономическа типоравнищност

14.2. Ингредиентна икономическа стратипоравнищност

14.3. Ингредиентна икономическа стратидиспоравнищност

14.4. Ингредиентна икономическа стратиспецоравнищност

14.5. Ингредиентна икономическа стратисусторавнищност

15. Ингредиентна икономическа типозрялост

15.1. Изходно прилагане на ингредиентната икономическа типозрялост

15.2. Ингредиентна икономическа стратипозрялост

15.3. Ингредиентна икономическа стратидиспозрялост

15.4. Ингредиентна икономическа стратиспецозрялост

15.5. Ингредиентна икономическа стратисустозрялост

1. ИНГРЕДИЕНТНАТА ИКОНОМИЧЕСКА ТИПИЧНОСТ КАТО ПЪРВИЧЕН ИКОНОМИЧЕСКИ КРИТЕРИЙ

1.1. Същност на ингредиентната икономическа типичност

Ингредиентната икономическа типичност^{*d} (ingrediential economic typicalness) е първичен *ингредиентен икономически критерий*^e, според който *икономическите предмети*^e (в т.ч. и *икономическите обекти*^e, *икономическите системи*^e и *икономическите ингредиенти*^e) се класифицират според характера на ролята им да бъдат типични за изследването и управлението на икономиката, като обхватът на типичността им се определя от субекта, изследващ или управляващ икономиката. Както вече посочих, тя се основава върху зависимостите между (1) *икономическия диспозант*^{ed} (което е общо понятие за *икономическа същност*^{ed} и *икономическо явление*^{ed}), (2) *икономическия специфант*^{ed} (което е общо понятие за *икономическо съдържание*^{ed} и *икономическа форма*^{ed}) и (3) *икономическия сустант*^{ed} (което е общо понятие за *икономическа субстанция*^{ed} и *икономическа суперстанта*^{ed}), **обобщаващо понятие за които** (1), (2) и (3) е *икономическият типозант*^d (което е общо понятие за *икономически типoint*^d и *икономически типоаут*^d). Всички те, както и техните производни, са *типични икономически предмети*^{*ed} (typical economic things). Ингредиентната икономическа типичност е разновидност на *ингредиентната икономическа приоритетност*^d и е частен случай на *ингредиентната субномическа типичност* (S04-D, S91-D). (Вж. *ингредиентен икономически подход*^{e1}, *икономическа ингредиентност*^e и *ингредиентен икономически критерий*^{e1}).

¹ *Ингредиентният икономически подход*^{*e} (ingrediential economic approach) е основаващ се върху *икономическата ингредиентност*^e подход на прилагане на *икономическите ингредиенти*^e като инструмент за структуриране на *икономическите системи*^e (**което се обобщава** и за *икономическите предмети*^e), а това означава и за тяхното композиране и деконпозиране (вж. *ингредиентна икономика*^e и *ингредиентна икономическа система*^e) с помощта на икономически модули. Неговото съдържание е **ингредиентното икономическо структуриране**^{*} (ingrediential economic structuralization) [**ингредиентното структуриране на икономическата система**^{*} (economic system ingrediential structuralization)]. Чрез ингредиентния икономически подход може да се извършва **ингредиентно икономическо моделиране** (ingrediential economic modelling) и да се създават **ингредиентни икономически модели** (ingrediential economic models). *Ингредиентният подход разкрива*

ИКОНОМИЧЕСКА ТИПИЧНОСТ – ТОМ ПЪРВИ

значими възможности в научното изследване и научното управление на икономическите системи, най-вече при изграждането на субординирани системи от икономически категории и понятия.

Въпреки необичайното си наименование, в ингредиентния икономически подход няма нищо необичайно. Сам по себе си той е елементарен, но евристичните резултати от неговото използване са значими. Основни за ингредиентния икономически подход са понятията за *икономически ингредиент*^е (вж. *икономически ингредиенти*^е) и *ингредиентна икономическа система*^е. Наименованието му произтича от думата *ингредиент* (ingredient), която буквално означава *съставна част*. В теорията на икономическите системи *му се придава специфичен смисъл на обобщаващо понятие за вход на икономическата система*^е и *изход на икономическата система*^е. Затова нейният вход е входен икономически ингредиент, а нейният изход – изходен икономически ингредиент. Те са представени като някакви *ингредиентни икономически предмети* (ingrediential economic things), които са конституирани в определен *ингредиентен икономически формат* (ingrediential economic formate) и които могат да бъдат: (а) *ингредиентни икономически величини* (ingrediential economic values /quantities/) (включително *икономически скалари*^е, *икономически вектори*^е, *икономически матрици*^е, *икономически тензори*^е) (вж. *икономическа величина*^е), (б) *ингредиентни икономически функции* (ingrediential economic functions) (вж. *икономическа функция*^е), (в) *ингредиентни икономически полета* (ingrediential economic fields) (вж. *икономическо поле*^е), (г) *ингредиентни икономически системи*^е. Коя да е *функционална икономическа система*^е, колкото и сложна да е, може да бъде структурирана, респ. структурно анализирана, с помощта на икономическите ингредиенти (както на системата като цяло, така и на нейните подсистеми и елементи, т.е. на макроскопично, мезоскопично и микроскопично равнище) (вж.: *макроскопично равнище на икономическата система*^е, *мезоскопично равнище на икономическата система*^е, *микроскопично равнище на икономическата система*^е). *Икономическата система*^е, която съдържа входен и изходен икономически ингредиент, е *ингредиентната икономическа система*^е, а нейната способност да преобразува входния в изходен ингредиент е *ингредиентност на икономическата система*^е (същото като *икономическа ингредиентност*^е).

Ингредиентната икономическа система е обобщение на понятието за *функционална икономическа система*^е, при което нейният вход, изход и оператор (вж. *оператор на икономическата система*^е) могат да бъдат не само икономически величини, икономически функции и икономически полета, но и икономически системи, в т.ч. и ингредиентни икономически системи от различен ранг (нулев, първи, втори, трети и т.н.) (вж. *ранжиране на ингредиентните икономически системи*^е), интерпретирани като *икономически ингредиенти*^е. Способността ѝ да преобразува входния в изходен икономически ингредиент се определя като *ингредиентност на икономическата система*^е (същото като *икономическа ингредиентност*^е). Това показва, че тя е наблюдавана отвън икономическа система. Преобразованието, което такава система извършва, е *ингредиентно икономическо преобразование* (ingrediential economic transformation) и на него отговаря *ингредиентно икономическо изображение* (ingrediential economic mapping). Основни съставки на ингредиентното икономическо изображение са *ингредиентното икономическо съответствие* (ingrediential economic correspondence) и *икономическият ингредиентор*^е (*ингредиентният икономически оператор*^е). Икономическите ингредиенти са определени в някакво *ингредиентно икономическо пространство* (ingrediential economic space). Когато входните икономически ингредиенти са значения от реалната числова ос, функционирането на инг-

ИКОНОМИЧЕСКА ТИПИЧНОСТ – ТОМ ПЪРВИ

редидентната икономическа система представлява *ингредиентен икономически процес* (ingrediential economic process). (Вж. *ингредиентна икономика*^е.)

Когато входният икономически ингредиент е ингредиентна икономическа система (от по-нисък ранг), последната е *входна ингредиентна икономическа система* (input ingrediential economic system). От своя страна, когато изходният икономически ингредиент е ингредиентна икономическа система (също от по-нисък ранг), последната е *изходна ингредиентна икономическа система* (output ingrediential economic system). Също така, когато *ингредиентният икономически оператор*^е е ингредиентна икономическа система, последната е *операторна ингредиентна икономическа система* (operatorial ingrediential economic system).

Икономическият ингредиентор^е е операторът на *ингредиентната икономическа система*^е. Представлява *икономически оператор*^е, който задава ингредиентното икономическо преобразование или в посока от входния икономически ингредиент към изходния икономически ингредиент – тогава той е *прав икономически ингредиентор*^е (*прав ингредиентен икономически оператор*^е), или в посока от изходния към входния икономически ингредиент – тогава той е *обратен икономически ингредиентор*^е (*обратен ингредиентен икономически оператор*^е). Важен частен случай на икономическия ингредиентор е *линейният икономически ингредиентор* (linear economic ingredientor), чиито основни разновидности са *пропорционалният икономически ингредиентор* (proportional economic ingredientor) и *интегралният икономически ингредиентор* (integral economic ingredientor). Икономическият ингредиентор се реализира чрез *икономическата чувствителност*^е (подразбира се като *ингредиентна икономическа чувствителност*^е), която в линейния стационарен случай е представена от *ингредиентната предавателна икономическа функция*^е. Нейни разновидности са *средната икономическа чувствителност*^е (тя реализира пропорционалния икономически ингредиентор и се представя от *средната ингредиентна предавателна икономическа функция*^е) и *пределната икономическа чувствителност*^е (тя реализира интегралния икономически ингредиентор и се представя от *пределната ингредиентна предавателна икономическа функция*^е). Икономическата чувствителност, която реализира правият икономически ингредиентор е *икономическата креативност*^е (*креативната икономическа чувствителност*^е). Икономическата чувствителност, която реализира обратният икономически ингредиентор е *икономическата абсорбционност*^е (*абсорбционната икономическа чувствителност*^е).

Двойката, образувана от входния и изходния икономически ингредиент на дадена елементарна (без вътрешни междинни преобразования) ингредиентна икономическа система, икономическото съответствие между които (ингредиенти) е определено чрез някакъв икономически ингредиентор, е *икономическият ингредиентификат*^е. Така че ингредиентната икономическа система е съставена от икономическия ингредиентификат и икономическия ингредиентор, който задава ингредиентното икономическо преобразование между входа и изхода на системата. *Чрез многократното раздробяване* на икономическия ингредиентификат на неговите разновидности се изгражда съвкупност от взаимосвързани ингредиентни икономически системи, която е системно отражение на определена сложна обектна икономика, най-вече в областта на *стратифицираната икономика*^е, *възпроизводствената икономика*^е и *стратифицираната възпроизводствена икономика*^е.

Прилагането на ингредиентния подход в икономиката е *ингредиентизация на икономиката* (или още *икономическа ингредиентизация*), в частност *ингредиентизация на икономическите системи*. Икономическата ингредиентизация се извършва с помощта на *ингредиентни икономически критерии*^{*} (ingrediential economic criteria). Тяхното използ-

ИКОНОМИЧЕСКА ТИПИЧНОСТ – ТОМ ПЪРВИ

Икономическата същност^{ed} (economic essence /entity/) [същото като предметна икономическа същност^{ed} (thing economic essence /entity/)] е **вътрешна (създаваща) определеност** (вътрешно-присъща определеност) на икономическия предмет^e (в т.ч. и на икономическия обект^e и на икономическата система^e като негово системно отражение в човешкото съзнание) [или още **вътрешна икономическа определеност**^{*e} (internal economic determinancy)]. Тя е същност на икономическия предмет (и същност на явлението на икономическия предмет). Икономическата същност е непосредствено неизразима (непосредствено

ване при прилагането ингредиентния икономически подход прави възможно системното подреждане на *икономическите понятия*^e (интерпретирани като концептуални икономически понятия) както на вече съществуващите, така и на новопоявяващи в процеса на икономическата ингредиентизация. **При едновременното използване** на по-голяма съвкупност от ингредиентни критерии, броят на икономическите понятия нараства експоненциално (и дори може да достигне до милиони) и затова ингредиентизационният процес може метафорично да се нарече **големият икономически взрив**. Той поражда **многомерно пространство на икономическите понятия**, всяка следваща дименсия в което възниква от включването на следващ пореден ингредиентен критерий. Освен това, прилагането на един ингредиентен критерий по отношение на друг води до появата на нови ингредиентни критерии и така може да се конституира **система от ингредиентни икономически критерии**.

¹ *Ингредиентният икономически критерий*^{*e} (ingrediential economic criterion) е класификационен *икономически признак*^e, който поражда **ингредиентни икономически разновидности**^{*} (ingrediential economic species /variety/) (вж. *икономическа разновидност*^e) на *икономическия предмет*^e (в т.ч. на *икономическия обект*^e, *икономическата система*^e, *икономическия процес*^e и т.н.) и е основно понятие на *ингредиентния икономически подход*^e. Той е частен случай е *ингредиентният форномически критерий*^e (вж. и *ингредиентен форномически подход*^e). В своята съвкупност (вж. *икономическа съвкупност*^e) ингредиентните икономически критерии образуват **ингредиентна критериална икономическа система**^{*e} (ingrediential criterion economic system). Тя се състои от (1) **първични ингредиентни икономически критерии**^{*} (primary ingrediential economic criteria) (критерии, които не могат да бъдат изведени от други критерии), (2) **вторични ингредиентни икономически критерии**^{*} (secondary ingrediential economic criteria) (критерии, които се извеждат от два първични критерия), (3) **третични ингредиентни икономически критерии**^{*} (tertiary ingrediential economic criteria) (критерии, които се извеждат от три първични критерия, респ. от един първичен и един вторичен критерий) и т.н. **Първичните ингредиентни икономически критерии**^{*} (primary ingrediential economic criterion) се означават още като **изходни ингредиентни икономически критерии**. **Първичното прилагане на ингредиентния икономически критерий**^{*e} (primary applying on the ingrediential economic criterion) поражда **първични разновидности на икономическия предмет**. Вторичните, третичните и т.н. ингредиентни икономически критерии се означават още като **специфични ингредиентни икономически критерии**^{*} (specific ingrediential economic criterion) или като **комбинирани ингредиентни икономически критерии**. **Специфичното прилагане на ингредиентния икономически критерий**^{*e} (specific applying on the ingrediential economic criterion) поражда **специфични разновидности на икономическия предмет**.

ИКОНОМИЧЕСКА ТИПИЧНОСТ – ТОМ ПЪРВИ

невидима, скрита) определеност на икономическия предмет, която обаче е опосредствено изразима (опосредствено видима, открита) посредством *икономическото явление*^e. Тя е вътрешна (инсайдерна) страна на *икономическия диспозит*^e. Представлява едната от двете разновидности на *икономическата същина*^e и едната от двете разновидности на *икономическия смисъл*^e. **Начинът на изразяване (на разкриване)** (в т.ч. и на измерване) на икономическата същност е *икономическото явление*^e. От своя страна, икономическата същност е **начинът на затваряне (на скриване)** на *икономическото явление*^e [или още **начин на икономическо затваряне***^e (economic closing way)]. Икономическата същност и икономическото явление са категории на **определеността на икономическия предмет***^e (determinancy of the economic thing), като в частност представляват относително различни степени (равнища) на тази определеност. Икономическата същност **се снемa** в икономическото явление: икономическото явление е икономическата същност в смет вид. Икономическото явление е скрито в икономическата същност, а икономическата същност [която е първичната (примитивната) и създаващата определеност на икономическия предмет] се разкрива чрез икономическото явление [което е вторичната (производната) и решаващата определеност на икономическия предмет] (вж. *определящо и решаващо в икономиката*). Основни разновидности на предметната икономическа същност са *обектната икономическа същност*^e (същността на икономическия обект) и *системната икономическа същност*^e (същността на икономическата система). На нея отговаря понятието за **същностно икономическо богатство***^e (essential economic wealth). Вж. *икономическа същина и икономическо проявление*^e и *същностно-стратифицирана икономическа система*^e.

Икономическото явление^{ed} (economic phenomenon) [същото като *предметно икономическо явление*^{ed} (thing economic phenomenon)] е **външна (решаваща) определеност** (външно-представена определеност) на *икономическия предмет*^e (в т.ч. и на *икономическия обект*^e и на *икономическата система*^e като негово системно отражение в човешкото съзнание) [или още **външна икономическа определеност***^e (external economic determinancy)] То е явление на икономическия предмет (и явление на същността на икономическия предмет). Икономическото явление е непосредствено изразима (непосредствено видима, открита) определеност на икономическия предмет и наред с това – опосредствено изразяваща същностната икономическа определеност. То е външна (аутсайдерна) страна на *икономическия диспозит*^e. Представлява едната от двете разновидности на *икономическото проявление*^e (на *икономическата фенофор-*

ИКОНОМИЧЕСКА ТИПИЧНОСТ – ТОМ ПЪРВИ

ма^e) и едната от двете разновидности на *икономическата феносубстанта^e* (на *икономическия субсенс^e*). Икономическото явление е **начинът на изразяване (на разкриване)** (в т.ч. и на измерване) на *икономическата същност^e* [или още **начин на икономическо изразяване*^e** (economic expression way)]. Икономическата същност и икономическото явление са категории на **определеността на икономическия предмет*^e** (determinancy of the economic thing) (на икономическия обект и на икономическата система), като в частност представляват относително различни степени (равнища) на тази определеност. Икономическата същност **се сменя** в икономическото явление: икономическото явление е икономическата същност в смет вид. Основни разновидности на предметното икономическо явление са *обектното икономическо явление^e* (явлението на икономическия обект) и *системното икономическо явление^e* (явлението на икономическата система). На него отговаря понятието за **феноменно икономическо богатство*^e** (phenomenal economic wealth).

Икономическото съдържание^{ed} (economic content) [същото като *предметно икономическо съдържание^{ed}* (thing economic content)] е **вътрешно (създаващо) състояние** (вътрешно-присъщо състояние) на *икономическия предмет^e* (в т.ч. и на *икономическия обект^e* и на *икономическата система^e*, която е негово системно отражение в човешкото съзнание) [или още **вътрешно икономическо състояние*^e** (internal economic state /condition/)]. То е съдържание на икономическия предмет (и съдържание на формата на икономическия предмет). То е вътрешна (инсайдерна) страна на *икономическия специфит^e*. Представлява едната от двете разновидности на *икономическата същина^e* и едната от двете разновидности на *икономическия субстрат^e*. То е единството на всички съставни елементи на икономическия предмет, на неговите свойства, вътрешни процеси и връзки и затова определя неговата специфика (вж. *специфика на икономическата система^e*). **Начинът на съществуване** на икономическото съдържание е *икономическата форма^e*. От своя страна, икономическото съдържание е **начинът на сътворяване (на обосноваване)** на *икономическата форма^e* [или още **начин на икономическо сътворяване*^e** (economic creating way)]. Икономическото съдържание и икономическата форма са категории на **състоянието на икономическия предмет*^e** (state /condition/ of the economic thing), като в частност представляват относително различни степени (равнища) на това състояние. Икономическото съдържание **се сменя** в икономическата форма: икономическата форма е икономическото съдържание в смет вид. Икономическата форма е скрита в икономическото съдържание, а икономическото съдържание [което е първичното (примитивното) и определящото

ИКОНОМИЧЕСКА ТИПИЧНОСТ – ТОМ ПЪРВИ

състояние на икономическия предмет] се разкрива чрез икономическата форма [която е вторичното (производното) и решаващото състояние на икономическия предмет] (вж. *определящо и решаващо в икономиката*^e). Основни разновидности на предметното икономическо съдържание са *обектното икономическо съдържание*^e (съдържанието на икономическия обект) и *системното икономическо съдържание*^e (съдържанието на икономическата система). На него отговаря понятието за **съдържателно икономическо богатство**^{*e} (contential economic wealth).

Икономическата форма^{ed} (economic form) [същото като *предметна икономическа форма*^{ed} (thing economic form)] е **външно (решаващо) състояние** (външно-представено състояние) на *икономическия предмет*^e (в т.ч. и на *икономическия обект*^e и на *икономическата система*^e в качеството ѝ на системно отражение на икономическия обект в човешкото съзнание) [или още **външно икономическо състояние**^{*e} (external economic state /condition/)] и е **начин на съществуване (на съхраняване)** на *икономическото съдържание*^{ed} (на съдържанието на икономическия предмет) [или още **начин на икономическо съществуване /съществуване/**^{*ed} (economic existence way)]. Тя е форма на икономическото съдържание (и форма на съдържанието на икономическия предмет). Икономическата форма е организацията на икономическото съдържание, системата от устойчиви *икономически връзки*^e (тяхната подреденост), изразява се в *икономическата структура*^e и в *икономическото многообразие*^e и определя *характера на икономическата система*^e. Икономическата форма е начинът на съхраняване на *икономическия хомеостазис*^e. Тя е външна (аутсайдерна) страна на *икономическия специфит*^e. Представлява едната от двете разновидности на *икономическото проявление*^e (на *икономическата феноформа*^e) и е едната от двете разновидности на *икономическия суперстрат*^e (на *икономическата сунформа*^e). Икономическото съдържание и икономическата форма са категории на **състоянието на икономическия предмет**^{*e} (state /condition/ of the economic thing), като в частност представляват относително различни степени (равнища) на това състояние. Икономическото съдържание *се снима* в икономическата форма: икономическата форма е икономическото съдържание в смет вид. Основни разновидности на предметната икономическа форма са *обектната икономическа форма*^e (формата на икономическия обект) и *системната икономическа форма*^e (формата на икономическата система). На нея отговаря понятието за **формално икономическо богатство**^{*e} (formal economic wealth).

ИКОНОМИЧЕСКА ТИПИЧНОСТ – ТОМ ПЪРВИ

Специфични разновидности на икономическата форма са синтактичната и семантичната икономическа форма. Изследването на **синтактичната икономическа форма***^e (syntactic economic form) позволява чрез предвидимо завършващи проверки (процедури) да се разкрие съответстващите ѝ икономическо съдържание и *икономически смисъл*^e, без да се прибегва до използването на многомерни познавателни икономически структури. Тя обикновено стои на повърхността на икономическите явления и се възприема непосредствено от наблюдателя. Изследването на **семантичната икономическа форма***^e (semantic economic form) не позволява чрез предвидимо завършващи проверки да се разкрие съответстващото ѝ икономическо съдържание и икономически смисъл, тъй като тя отразява не само вътрешните, но и външните връзки на икономическия предмет (смисълът му не е локализиран само в него и извлечението му е свързано с установяването на всички външни отношения с почти безкраен клас други икономически предмети, което може да се извършва само частично).

Икономическата субстанция^{ed} (economic substance) [същото като *предметна икономическа субстанция**^{ed} (thing economic substance)] е **вътрешно (създаващо) същество (основание)** (вътрешно-присъщо същество) на *икономическия предмет*^e (икономически предмет по същество) (в т.ч. и на *икономическия обект*^e и на *икономическата система*^e, която е негово системно отражение в човешкото съзнание) [или още **вътрешно икономическо същество /основание/***^e (internal economic foundation)]. Тя е субстанция на икономическия предмет (и субстанция на суперстантата на икономическия предмет). Тя е вътрешна (инсайдерна) страна на *икономическия сузит*^e. Представлява едната от двете разновидности на *икономическия субстрат*^e и едната от двете разновидности на *икономическия смисъл*^e. Икономическата субстанция е **основанието** на икономическия предмет, което притежава потенциалната способност (като уплътнена кинетичност) да го променя целенасочено според *икономическия интерес*^e на *общностната икономическа единица*^e, която го притежава. Затова в нея се съдържа източникът на икономическото развитие. **Начинът на реализиране** на икономическата субстанция е *икономическата суперстанта*^e. От своя страна, икономическата субстанция е **начинът на свеждане (на свиване)** на *икономическата форма*^e [или още **начин на икономическо свеждане***^e (economic reducing way)]. Икономическата субстанция и икономическата суперстанта са категории на **съществуването /основанието/ на икономическия предмет***^e (foundation of the economic thing), като в частност представляват относително различни степени (равнища) на това същество. Икономическата

ИКОНОМИЧЕСКА ТИПИЧНОСТ – ТОМ ПЪРВИ

субстанция *се снема* в икономическата суперстанта: икономическата суперстанта е икономическата субстанция в смет вид. Икономическата суперстанта е скрита в икономическата субстанция, а икономическата субстанция [която е първичното (примитивното) и определящото същество на икономическия предмет] се разкрива чрез икономическата суперстанта [която е вторичното (производното) и решаващото същество на икономическия предмет] (вж. *определящо и решаващо в икономиката*^е). Основни разновидности на предметната икономическа субстанция са *обектната икономическа субстанция*^е (субстанцията на икономическия обект) и *системната икономическа субстанция*^е (субстанцията на икономическата система). На икономическата субстанция отговаря понятието за **субстанциално икономическо богатство**^{*е} (substantial economic wealth). Вж. *икономически субстрат*^е и *икономически суперстрат*^е (*икономическа супформа*^е), както и *икономически смисъл*^е и *икономически супсенс*^е (*икономическа феносуперстанта*^е). Вж. и *субстанциална икономическа система*^е.

Икономическата суперстанта^{*ed} (economic superstant) [същото като *предметна икономическа суперстанта*^{*ed} (thing economic superstant)] е **външно (решаващо) същество (основание)** (външно-представено същество) на *икономическия предмет*^е (в т.ч. и на *икономическия обект* и на *икономическата система*^е в качеството ѝ на системно отражение на икономическия обект в човешкото съзнание) [или още **външно икономическо същество /основание/**^{*е} (external economic foundation)] и е **начин на реализиране (на потвърждаване) на икономическата субстанция** (на субстанцията на икономическия предмет) [или още **начин на икономическо реализиране**^{*е} (economic realization way)]. Тя е суперстанта на икономическата субстанция (и суперстанта на субстанцията на икономическия предмет). Икономическата суперстанта е външен израз на достигнатия етап от промените в икономическата субстанция по пътя към достигането *икономическата цел* (по този път една икономическа суперстанта се сменя с друга). Тя е външна (аутсайдерна) страна на *икономическия сузит*^е. Представлява едната от двете разновидности на *икономическия суперстрат*^е (на *икономическата супформа*^е) и едната от двете разновидности на *икономическия супсенс*^е (на *икономическата феносуперстанта*^е). Икономическата субстанция и икономическата суперстанта са категории на **съществуването /основанието/ на икономическия предмет**^{*е} (foundation of the economic thing), като в частност представляват относително различни степени (равнища) на това същество. Икономическата субстанция *се снема* в икономическата суперстанта: икономическата суперстанта е икономи-

ИКОНОМИЧЕСКА ТИПИЧНОСТ – ТОМ ПЪРВИ

ческата субстанция в смет вид. Основни разновидности на предметната икономическа суперстанта са *обектната икономическа суперстанта*^е (суперстантата на икономическия обект) и *системната икономическа суперстанта*^е (суперстантата на икономическата система). На нея отговаря понятието за **суперстантивно икономическо богатство**^{*е} (superstantive economic wealth).

В табл. 1.1 са показани някои важни характеристики на основните типични икономически предмети, които произтичат от атрибутивното прилагане на икономическата ингредиентност (вж. *релевантен типичен диалектически икономически ингредиент*^е). Тяхното по-подробно изясняване е предмет на последващо изложение, както и на други приложения към *Енциклопедията*.

ИКОНОМИЧЕСКА ТИПИЧНОСТ – ТОМ ПЪРВИ

Табл. 1.1. Важни характеристики на основните типични икономически предмети

Арибутивна ингредиентна типична икономическа стратификационност и първична ингредиентна икономическа дълбочинност				
<p>Единно понятие за типичния икономически предмет: единство на вътрешната и външната страна на типичния икономически предмет</p>	<p>Общо понятие за типичния икономически предмет: общо понятие за вътрешната и външната страна на типичния икономически предмет</p>	<p>Вътрешна (инсайдерна) страна на типичния икономически предмет: скрита в дълбочина вътрешна (инсайдерна) икономическа типичност</p>	<p>Външна (аутсайдерна) страна на типичния икономически предмет: видима на повърхността външна (аутсайдерна) икономическа типичност</p>	<p>Специална (междина) страна на типичния икономически предмет: преобразовател (начин на преобразуване, предавателна функция) от вътрешната към външната страна на типичния икон. предмет</p>

ИКОНОМИЧЕСКА ТИПИЧНОСТ – ТОМ ПЪРВИ

Атрибутивна ингредиентна икономическа типичност	<p>Икономически типозит: единство на икономически типозит и икономически типозит; единство на икономическо <u>естество</u> и икономическа <u>даденост</u>, на <u>вътрешна (създаваща)</u> и <u>външна (решаваща)</u> <u>реалност</u> на икономическия предмет; общо понятие за икономически диспозит, икономически специфит и икономически сузит</p>	<p>Икономически типозант: общо понятие за икономически типозит и икономически типозит; общо понятие за икономически диспозант, икономически специфант и икономически сузант</p>	<p>Икономически типозит (икономическо естество): <u>вътрешна (създаваща)</u> <u>реалност</u> на икономическия предмет; начин на <u>потопяване (уплътняване)</u> на икономическия типозит (даденост); <u>вътрешна (инсайдерна)</u> страна на икономическия типозит; общо понятие за икономическа същност, икономическо съдържание и икономическа субстанция</p>	<p>Икономически типозит (икономическа даденост): <u>външна (решаваща)</u> <u>реалност</u> на икономическия предмет; начин на <u>валидиране (утвърждаване)</u> на икономическия типозит (естество); <u>вътрешна (аутсайдерна)</u> страна на икономическия типозит; общо понятие за икономическо явление, икономическа форма и икономическа суперстанта</p>	<p>Икономически типозит: <u>специална (преобразуваща)</u> <u>реалност</u> на икономическия предмет; преобразовател (начин на преобразуване, предавателна функция) от икономическия типозит към икономическия типозит; <u>специална (междинна)</u> страна на икономическия типозит; общо понятие за икономически диспетит, икономически сипетит и икономически супетит</p>
--	---	--	---	--	--

ИКОНОМИЧЕСКА ТИПИЧНОСТ – ТОМ ПЪРВИ

<p>Икономически диспозит: единство на икономическа същност и икономическо явление; единство на <u>вътрешна (създаваща)</u> и <u>външна (решаваща)</u> <u>определеност</u> на типичния икономически предмет</p>	<p>Икономически диспозант: общо понятие за икономическа същност и икономическо явление; общо понятие за вътрешната и външната <u>определеност</u> на типичния икономически предмет</p>	<p>Икономическа същност: <u>вътрешна (създаваща)</u> <u>определеност</u> на икономическия предмет; начин на <u>затваряне (скриване)</u> на икономическото явление; вътрешна (инсайдерна) страна на икономическия диспозит</p>	<p>Икономическо явление: <u>външна (решаваща)</u> <u>определеност</u> на икономическия предмет; <u>начин на изразяване (разкриване)</u> на икономическата същност; външна (аутсайдерна) страна на икономическия диспозит</p>	<p>Икономически диспетит: <u>специална (преобразуваща)</u> <u>определеност</u> на икономическия предмет; преобразовател (начин на преобразуване, предавателна функция) от икономическата същност към икономическото явление; специална (междинна) страна на икономическия диспозит</p>
<p>Икономически специфит: единство на икономическо съдържание и икономическа форма; единство на <u>вътрешно (създаващо)</u> и <u>външно (решаващо)</u> <u>състояние</u> на на типичния икономически предмет</p>	<p>Икономически специфант: общо понятие за икономическо съдържание и икономическа форма; общо понятие за вътрешното и външното състояние на на типичния икономически предмет</p>	<p>Икономическо съдържание: <u>вътрешно (създаващо)</u> <u>състояние</u> на икономическия предмет; начин на <u>сътворяване (обосноваване)</u> на икономическата форма; вътрешна (инсайдерна) страна на икономическия специфит</p>	<p>Икономическа форма: <u>външно (решаващо)</u> <u>състояние</u> на икономическия предмет; <u>начин на съществуване (съхраняване)</u> на икономическото съдържание; външна (аутсайдерна) страна на икономическия специфит</p>	<p>Икономически сиспетит: <u>специално (преобразуващо)</u> <u>състояние</u> на икономическия предмет; преобразовател (начин на преобразуване, предавателна функция) от икономическото съдържание към икономическата форма; специална (междинна) страна на икономическия специфит</p>

ИКОНОМИЧЕСКА ТИПИЧНОСТ – ТОМ ПЪРВИ

<p>Икономически сузит: единство на икономическа субстанция и икономическа суперстанта; единство на <u>вътрешно (създаващо)</u> и <u>външно (решаващо)</u> същество на на типичния икономически предмет</p>	<p>Икономически сустант: общо понятие за икономическа субстанция и икономическа суперстанта; общо понятие за вътрешното и външното същество на на типичния икономически предмет</p>	<p>Икономическа субстанция: <u>вътрешно (създаващо)</u> <u>същество</u> на икономическия предмет; начин на <u>свеждане (свиване)</u> на икономическата суперстанта; вътрешна (инсайдерна) страна на икономическия сузит</p>	<p>Икономическа суперстанта: <u>външно (решаващо)</u> <u>същество</u> на икономическия предмет; <u>начин на реализиране (потвърждаване)</u> на икономическото субстанция; външна (аутсайдерна) страна на икономическия сузит</p>	<p>Икономически: сузит: <u>специално (преобразуващо)</u> <u>същество</u> на икономическия предмет; преобразовател (начин на преобразуване, предавателна функция) от икономическата субстанция към икономическата суперстанта; специална (междинна) страна на икономическия сузит</p>
---	--	--	---	---

Разграничаването (класификацията) на типичните икономически предмети според това дали те са вътрешна (инсайдерна, определяща) или външна (аутсайсерна, решаваща) страна във взаимоотношенията помежду им **е проявление** на *ингредиентна икономическа дълбочина*^d. **Тук се спирам накратко** на нейната същност и съдържание.

Ингредиентната икономическа дълбочина^{*ed} (ingrediental economic deepness) [същото като *ингредиентна икономическа дълбочинност*^{*d} (ingrediental economic deepness)] е първичен *ингредиентен икономически критерий*^e, който разграничава *икономическите предмети*^e (в т.ч. и *икономическите обекти*^e, *икономическите системи*^e и *икономическите ingrediente*^e) според мястото, което те заемат във взаимоотношението между вътрешната и външната страна на икономиката и на нейните разновидности (което е **разположение в дълбочина**). Той е една от разновидностите на *ингредиентното икономическо разположение*^e. Ингредиентната икономическа дълбочина е разновидност на *ингредиентната икономическа инфраструктурност*^d и е частен случай на *ингредиентната субномическа дълбочина* (S91-D).

ИКОНОМИЧЕСКА ТИПИЧНОСТ – ТОМ ПЪРВИ

А. Органическото прилагане на *ингредиентната икономическа дълбочина*^{ed} към понятието за дипиикономика поражда следните негови разновидности [т.е. разновидности според *органическата ингредиентна икономическа дълбочина**^d (organic ingrediential economic deepness)]:

(1) *дипиикономика**^d (deepieconomy) [съкратено от и същото като *дълбочинна икономика**^d (deepness economy)] – общо понятие за разновидностите на дипиикономиката от гледна точка на *ингредиентната икономическа дълбочина*^e;

(2) *интиикономика**^d (intieconomy) [съкратено от и същото като *инсайдерна /вътрешна/ дълбочинна икономика**^d (inside deepness economy)] – диалектичско понятие за такава дипиикономика, която е вътрешната страна (дълбочинната страна) на дадена обособена икономика (респ. на дадена *икономическа система*^e) и която въздейства върху околната (външната) икономическа и неикономическа среда опосредствано чрез своята външна страна (респ. чрез външната страна на обособената икономика, на обособената система), наречена аутиикономика; значими разновидности на интиикономиката са *икономическата същност*^e, *икономическото съдържание*^e и *икономическата субстанция*^e;

(3) *спетиикономика**^d (spetieconomy) [съкратено от и същото като *специална /особена/ дълбочинна икономика**^d (special deepness economy)] – диалектичско понятие за такава дипиикономика, която е специалната страна или още особената страна (преобразуващата страна) на дадена обособена икономика (на дадена *икономическа система*^e) и която взаимодейства с вътрешната и външната страна на системата (с интиикономиката и с аутиикономиката); тя се състои от отделни компоненти на двете страни, между които има взаимодействие и взаимно проникване и съдейства за трансформирането на интиикономиката в аутиикономика;

(4) *аутиикономика**^d (outieconomy) [съкратено от и същото като *аутсайдерна /външна/ дълбочинна икономика**^d (outside deepness economy)] – диалектичско понятие за такава дипиикономика, която е външната страна (повърхностната страна) на дадена обособена икономика (на дадена *икономическа система*^e) и която външна страна получава въздействия от вътрешната страна (от интиикономиката) посредством специалната страна (спетиикономиката) и въздейства върху околната (външната) икономическа и неикономическа среда непосредствено; значими нейни разновидности са *икономическото явление*^e, *икономическата форма*^e и *икономическата суперстанта*^e.

ИКОНОМИЧЕСКА ТИПИЧНОСТ – ТОМ ПЪРВИ

Б. Първичното прилагане на *ингредиентната икономическа дълбочина*^d към понятието за икономически дипипредмет поражда следните негови разновидности [т.е. разновидности според *първичната ингредиентна икономическа дълбочина*^{*d} (primary ingrediential economic deepness)]:

(1) *икономически дипипредмет*^{*d} (economic deepithing) [съкратено от и същото като *дълбочинен икономически предмет*^{*d} (deepness economic thing) и същото като *икономически дипитит*^{*d} (economic deepitite)] – общо понятие за разновидностите на икономическия дипипредмет от гледна точка на *ингредиентната икономическа дълбочина*^{ed}, към които се числят икономическият интипредмет, икономическият спетипредмет и икономическият аутипредмет; икономически предмет, конституиран в дипиикономиката; други избрани негови разновидности са

(а) *икономическата диписистема*^{*d} (economic deepisystem) [съкратено от и същото като *дълбочинна икономическа система*^{*d} (deepness economic system)], която от своя страна е общо понятие за икономическата интисистема, икономическата спетисистема и икономическата аутисистема, и

(б) *икономическият дипиингредиент*^{*d} (economic deepiingredient) [съкратено от и същото като *дълбочинен икономически ингредиент*^{*d} (deepness economic ingredient)], който от своя страна е общо понятие за икономическия интиингредиент, икономическия спетиингредиент и икономическия аутиингредиент;

(2) *икономически интипредмет*^{*d} (economic intithing) [съкратено от и същото като *инсайдерен /вътрешен/ дълбочинен икономически предмет*^{*d} (inside deepness economic thing) и същото като *икономически интитит*^{*d} (economic intitite)] – икономически предмет, конституиран в интикономиката; избрани негови разновидности са

(а) *икономическата интисистема*^{*d} (economic intisystem) [съкратено от и същото като *инсайдерна дълбочинна икономическа система*^{*d} (inside deepness economic system)] и

(б) *икономическият интиингредиент*^{*d} (economic intiingredient) [съкратено от и същото като *инсайдерен дълбочинен икономически ингредиент*^{*d} (inside deepness economic ingredient)];

(3) *икономически спетипредмет*^{*d} (economic spetithing) [съкратено от и същото като *специален /особен/ дълбочинен икономически предмет*^{*d} (special deepness economic thing) и същото като *икономически спетитит*^{*d} (economic spetitite)] – икономически предмет, конституиран в спетиикономиката; избрани негови разновидности са

ИКОНОМИЧЕСКА ТИПИЧНОСТ – ТОМ ПЪРВИ

(а) *икономическата спетисистема*^{*d} (economic spetisystem) [съкратено от и същото като *специална дълбочинна икономическа система*^{*d} (special deepness economic system)] и

(б) *икономическият спетиингредиент*^{*d} (economic spetiingredient) [съкратено от и същото като *специален дълбочинен икономически ингредиент*^{*d} (special deepness economic ingredient)];

(4) *икономически аутипредмет*^{*d} (economic outithing) [съкратено от и същото като *аутсайдерен /външен/ дълбочинен икономически предмет*^{*d} (outside deepness economic thing) и същото като *икономически аутитит*^{*d} (economic outitite)] – икономически предмет, конституиран в аутиикономиката; избрани негови разновидности са

(а) *икономическата аутисистема*^{*d} (economic outisystem) [съкратено от и същото като *аутсайдерна дълбочинна икономическа система*^{*d} (outside deepness economic system)] и

(б) *икономическият аутиингредиент*^{*d} (economic outiingredient) [съкратено от и същото като *аутсайдерен дълбочинен икономически ингредиент*^{*d} (outside deepness economic ingredient)];

В. От своя страна класификацията, получена в резултат от **функционалното прилагане** към понятието за икономическа дълбочинност [т.е. според *функционалната ингредиентна икономическа дълбочина*^{*d} (functional ingrediential economic deepness)], е следната:

(1) *икономическа дълбочинност*^{*d} (economic deepness) [която от своя страна изразява състоянието (положението) на икономическия предмет да е дълбочинен икономически предмет];

(2) *икономическа интидълбочинност*^{*d} (economic intideepness), което е същото като *инсайдерна икономическа дълбочинност*^{*d} (inside economic deepness) [която от своя страна изразява състоянието (положението) на икономическия предмет да е инсайдерен /вътрешен/ дълбочинен икономически предмет];

(3) *икономическа спетидълбочинност*^{*d} (economic spetideepness), което е същото като *специална икономическа дълбочинност*^{*d} (special economic deepness) [която от своя страна изразява състоянието (положението) на икономическия предмет да е специален (особен) дълбочинен икономически предмет];

(4) *икономическа аутидълбочинност*^{*d} (economic outideepness), което е същото като *аутсайдерна икономическа дълбочинност*^{*d} (outside economic

ИКОНОМИЧЕСКА ТИПИЧНОСТ – ТОМ ПЪРВИ

deepness) [която от своя страна изразява състоянието (положението) на икономическия предмет да е аутсайдерен /външен/ дълбочинен икономически предмет].

* * *

Има няколко различни *начини (формати) за прилагане* на критерия на ингредиентната икономическа типичност към икономическия предмет (в т.ч. и към икономическата система и към икономическия ингредиент), при които се пораждат типичностните разновидности на предмета. Начините (форматите) на ингредиентното прилагане се разграничават според класификационния критерий *приложна ингредиентна икономическа типичност**^d (applied ingrediential economic typicalness) и те са следните:

(А) атрибутивно прилагане – при него състоянието на дадена типичност е *състояние само на отделна страна* на икономическия предмет (например *икономическа същност*), който предмет наред с това има състояния и на други негови страни;

(Б) атрибутивно-първично прилагане – при него дадена икономическа типичност е само *отделна страна* на икономическия предмет (например *същност на икономическия предмет*), който наред с това има и други негови страни;

(В) атрибутивно-органическо прилагане – при него дадена икономическа типичност е *само отделна страна* на икономиката (например *същност на икономиката*), която наред с това има и други нейни страни; представлява частен случай на формат (Б);

(Г) функционално прилагане – при него състоянието на икономическия предмет е типичностно състояние на икономическия предмет в *неговата цялост*, в неговата цялост той самият е състояние на някаква типичност (например *икономическа същностност*);

(Д) функционално-първично прилагане – при него икономическият предмет е *изцяло съставен* от икономически типичности (например *същностен икономически предмет*);

(Е) функционално-органическо прилагане – при него икономиката (като органически икономически предмет) е *изцяло съставена* от икономически типичности (например *същностна икономика*); представлява частен случай на формат (Д).

(Ж) общо прилагане – общо понятие за всички начини (формати) на прилагане на ингредиентната икономическа типичност; при него всяка дадена по-

ИКОНОМИЧЕСКА ТИПИЧНОСТ – ТОМ ПЪРВИ

зиция е общо понятие за съответните позиции на начините (форматите) на прилагане А, Б, В, Г, Д и Е.

Тези твърдения се отнасят за всички разновидности на *икономическия предмет*^е, в т.ч. и за *икономическата система*^е и за *икономическия ингредиент*^е.

ИКОНОМИЧЕСКА ТИПИЧНОСТ – ТОМ ПЪРВИ

1.2. Изходно прилагане на ингредиентната икономическа типичност

А. Атрибутивното прилагане на *ингредиентната икономическа типичност*^d към понятието за икономически типойт поражда следните негови разновидности [т.е. според *атрибутивната ингредиентна икономическа типичност*^{*d} (attributive ingrediential economic typicalness)]:

(1) *икономически типойт*^{*d} (economic tyoite) [същото като *атрибутивен типичен икономически предмет*^{*d} (attributive typical economic thing) и като *типоитностен икономически предмет*^{*d} (tyoitenessal economic thing)] – общо понятие за значенията на *атрибутивната ингредиентна икономическа типойтност*^d (към тях се числят *икономическият типойд*^d, *икономическият типозит*^d, *икономическият типойнт*^d, *икономическият типоаут*^d, *икономическият тиспетит*^d, *икономическият типозант*^d, и *икономическият типозат*^d);

(2) *икономически диспойт*^{*d} (economic dispoite) [същото като *атрибутивен диспозиционен икономически предмет*^{*d} (attributive dispositionary economic thing) и като *диспойтностен икономически предмет*^{*d} (dispoitenessal economic thing)] – общо понятие за значенията на *атрибутивната ингредиентна икономическа диспозиционност*^d (към тях се числят *икономическият диспойд*^d, *икономическият диспозит*^{ed}, *икономическата същност*^{ed}, *икономическото явление*^{ed}, *икономическият диспетит*^d, *икономическият диспозант*^{ed}, и *икономическият диспозат*^{ed});

(3) *икономически спецоит*^{*d} (economic specoite) [същото като *атрибутивен специфичностен икономически предмет*^{*d} (attributive specificitical economic thing) и като *спецоитностен икономически предмет*^{*d} (specoitenessal economic thing)] – общо понятие за значенията на *атрибутивната ингредиентна икономическа специфичност*^d (към тях се числят *икономическият спецоид*^d, *икономическият специфит*^{ed}, *икономическото съдържание*^{ed}, *икономическата форма*^{ed}, *икономическият сиспетит*^d, *икономическият спецофант*^{ed}, и *икономическият специфат*^{ed});

(4) *икономически сустойт*^{*d} (economic sustoite) [същото като *атрибутивен сустантивностен икономически предмет*^{*d} (attributive sustantivitical economic thing) и като *сустойтностен икономически предмет*^{*d} (sustoitenessal economic thing)] – общо понятие за значенията на *атрибутивната ингредиентна икономическа сустантивност*^d (към тях се числят *икономическият сустойд*^d, *икономическият сустит*^{ed}, *икономическата субстанция*^{ed}, *икономичес-*

ИКОНОМИЧЕСКА ТИПИЧНОСТ – ТОМ ПЪРВИ

ката суперстанта^{ed}, икономическият суспенит^d, икономическият сустант^{ed}, и икономическият сустант^{ed}).

Б. Атрибутивно-първичното прилагане на ингредиентната икономическа типичност^d към понятието за типоит на икономическия предмет поражда следните негови разновидности [т.е. според *атрибутивно-първичната ингредиентна икономическа типичност*^d* (attributively-primary ingrediential economic typicalness)]:

(1) *типоит на икономическия предмет*^d* (economic thing typoite) [същото като *атрибутивно-първичен типичен икономически предмет*^d* (attributively-primary typical economic thing)] – общо понятие за значенията на *атрибутивно-първичната ингредиентна икономическа типичност^d* (към тях се числят *типоидът на икономическия предмет^d*, *типозитът на икономическия предмет^d*, *типоинтът на икономическия предмет^d*, *типоаутът на икономическия предмет^d*, *тиспенитът на икономическия предмет^d*, *типозантът на икономическия предмет^d* и *типозатът на икономическия предмет^d*), в т.ч.

(а) *типоит на икономическата система*^d* (economic system typoite) [същото като *атрибутивно-първична типична икономическа система*^d* (attributively-primary typical economic system)] – общо понятие за значенията на *системно-атрибутивно-първичната ингредиентна икономическа типичност^d* (към тях се числят *типоидът на икономическата система^d*, *типозитът на икономическата система^d*, *типоинтът на икономическата система^d*, *типоаутът на икономическата система^d*, *тиспенитът на икономическата система^d*, *типозантът на икономическата система^d* и *типозатът на икономическата система^d*) и

(б) *типоит на икономическия ингредиент*^d* (economic ingredient typoite) [същото като *атрибутивно-първичен типичен икономически ингредиент*^d* (attributively-primary typical economic ingredient)] – общо понятие за значенията на *ингредиентно-първичната ингредиентна икономическа типичност^d* (към тях се числят *типоидът на икономическия ингредиент^d*, *типозитът на икономическия ингредиент^d*, *типоинтът на икономическия ингредиент^d*, *типоаутът на икономическия ингредиент^d*, *тиспенитът на икономическия ингредиент^d*, *типозантът на икономическия ингредиент^d* и *типозатът на икономическия ингредиент^d*);

(2) *диспоит на икономическия предмет*^d* (economic thing dispoite) [същото като *атрибутивно-първичен диспозиционен икономически предмет*^d* (attributively-primary dispositionary economic thing)] – общо понятие за значени-

ИКОНОМИЧЕСКА ТИПИЧНОСТ – ТОМ ПЪРВИ

ята на *атрибутивно-първичната ингредиентна икономическа диспозиционност^d* (към тях се числят *диспоитът на икономическия предмет^d*, *диспоитът на икономическия предмет^d*, *същността на икономическия предмет^d*, *явлението на икономическия предмет^d*, *диспетитът на икономическия предмет^d*, *диспозантът на икономическия предмет^d* и *диспозатът на икономическия предмет^d*), в т.ч.

(а) *диспоит на икономическата система*^d* (economic system dispoite) [същото като *атрибутивно-първична диспозиционна икономическа система*^d* (attributively-primary dispositionary economic system)] – общо понятие за значенията на *системно-атрибутивно-първичната ингредиентна икономическа диспозиционност^d* (към тях се числят *диспоидът на икономическата система^d*, *диспозитът на икономическата система^d*, *същността на икономическата система^d*, *явлението на икономическата система^d*, *диспетитът на икономическата система^d*, *диспозантът на икономическата система^d* и *диспозатът на икономическата система^d*) и

(б) *диспоит на икономическия ингредиент*^d* (economic ingredient dispoite) [същото като *атрибутивно-първичен диспозиционен икономически ингредиент*^d* (attributively-primary dispositionary economic ingredient)] – общо понятие за значенията на *ингредиентно-първичната ингредиентна икономическа диспозиционност^d* (към тях се числят *диспоидът на икономическия ингредиент^d*, *диспозитът на икономическия ингредиент^d*, *същността на икономическия ингредиент^d*, *явлението на икономическия ингредиент^d*, *диспетитът на икономическия ингредиент^d*, *диспозантът на икономическия ингредиент^d* и *диспозатът на икономическия ингредиент^d*);

(3) *спецоит на икономическия предмет*^d* (economic thing specoite) [същото като *атрибутивно-първичен специфичностен икономически предмет*^d* (attributively-primary specificitical economic thing)] – общо понятие за значенията на *атрибутивно-първичната ингредиентна икономическа специфичност^d* (към тях се числят *спецоидът на икономическия предмет^d*, *специфитът на икономическия предмет^d*, *съдържанието на икономическия предмет^d*, *формата на икономическия предмет^d*, *сиспетитът на икономическия предмет^d*, *специфантът на икономическия предмет^d* и *специфатът на икономическия предмет^d*), в т.ч.

(а) *спецоит на икономическата система*^d* (economic system specoite) [същото като *атрибутивно-първична специфичностна икономическа система*^d* (attributively-primary specificitical economic system)] – общо понятие за значенията на *системно-атрибутивно-първичната ингредиентна икономичес-*

ИКОНОМИЧЕСКА ТИПИЧНОСТ – ТОМ ПЪРВИ

ка специфичност^d (към тях се числят *спецоидът на икономическата система^d*, *специфитът на икономическата система^d*, *съдържанието на икономическата система^d*, *формата на икономическата система^d*, *сиспетитът на икономическата система^d*, *специфантът на икономическата система^d* и *специфатът на икономическата система^d*) и

(б) *спецоит на икономическия ингредиент*^d* (economic ingredient specoite) [същото като *атрибутивно-първичен специфичностен икономически ингредиент*^d* (attributively-primary specificitical economic ingredient)] – ОБЩО ПОНЯТИЕ за значенията на *ингредиентно-първичната ингредиентна икономическа специфичност^d* (към тях се числят *спецоидът на икономическия ингредиент^d*, *специфитът на икономическия ингредиент^d*, *съдържанието на икономическия ингредиент^d*, *формата на икономическия ингредиент^d*, *сиспетитът на икономическия ингредиент^d*, *специфантът на икономическия ингредиент^d* и *специфатът на икономическия ингредиент^d*);

(4) *сустоит на икономическия предмет*^d* (economic thing sustoite) [същото като *атрибутивно-първичен сустантивностен икономически предмет*^d* (attributively-primary sustantivitical economic thing)] – ОБЩО ПОНЯТИЕ за значенията на *атрибутивно-първичната ингредиентна икономическа сустантивност^d* (към тях се числят *сустоидът на икономическия предмет^d*, *суститът на икономическия предмет^d*, *субстанцията на икономическия предмет^d*, *суперстантата на икономическия предмет^d*, *суспетитът на икономическия предмет^d*, *сустантът на икономическия предмет^d* и *сустатът на икономическия предмет^d*), в т.ч.

(а) *сустоит на икономическата система*^d* (economic system sustoite) [същото като *атрибутивно-първична сустантивностна икономическа система*^d* (attributively-primary sustantivitical economic system)] – ОБЩО ПОНЯТИЕ за значенията на *системно-атрибутивно-първичната ингредиентна икономическа сустантивност^d* (към тях се числят *сустоидът на икономическата система^d*, *суститът на икономическата система^d*, *субстанцията на икономическата система^d*, *суперстантата на икономическата система^d*, *суспетитът на икономическата система^d*, *сустантът на икономическата система^d* и *сустатът на икономическата система^d*) и

(б) *сустоит на икономическия ингредиент*^d* (economic ingredient sustoite) [същото като *атрибутивно-първичен сустантивностен икономически ингредиент*^d* (attributively-primary sustantivitical economic ingredient)] – ОБЩО ПОНЯТИЕ за значенията на *ингредиентно-първичната ингредиентна икономическа сустантивност^d* (към тях се числят *сустоидът на икономическия Ingredi-*

ИКОНОМИЧЕСКА ТИПИЧНОСТ – ТОМ ПЪРВИ

ент^d, суститът на икономическия ингредиент^d, субстанцията на икономическия ингредиент^d, суперстантата на икономическия ингредиент^d, суспитът на икономическия ингредиент^d, сустантът на икономическия ингредиент^d и сустатът на икономическия ингредиент^d).

В. Атрибутивно-органическото прилагане на ингредиентната икономическа типичност^d към понятието за ТИПОИТ НА ИКОНОМИКАТА поражда следните негови разновидности [т.е. според *атрибутивно-органическата ингредиентна икономическа типичност*^d* (attributively-organic ingrediential economic typicalness)]:

(1) *типоит на икономиката*^d* (economy typoite) [същото като *атрибутивно-органичен типичен икономически предмет*^d* (attributively-organic typical economic thing) – общо понятие за значенията на *атрибутивно-органическата ингредиентна икономическа типичност^d* (към тях се числят *типоидът на икономиката^d*, *типозитът на икономиката^d*, *типоинтът на икономиката^d*, *типоаутът на икономиката^d*, *тиспетитът на икономиката^d*, *типозантът на икономиката^d* и *типозатът на икономиката^d*);

(2) *диспоит на икономиката*^d* (economy dispoite) [същото като *атрибутивно-органичен диспозиционен икономически предмет*^d* (attributively-organic dispositionary economic thing)] – общо понятие за значенията на *атрибутивно-органическата ингредиентна икономическа диспозиционност^d* (към тях се числят *диспоидът на икономиката^d*, *диспозитът на икономиката^d*, *същността на икономиката^d*, *явлението на икономиката^d*, *диспетитът на икономиката^d*, *диспозантът на икономиката^d* и *диспозатът на икономиката^d*);

(3) *спецоит на икономиката*^d* (economy spescoite) [същото като *атрибутивно-органичен специфичностен икономически предмет*^d* (attributively-organic specificitcal economic thing)] – общо понятие за значенията на *атрибутивно-органическата ингредиентна икономическа специфичност^d* (към тях се числят *спецоидът на икономиката^d*, *специфитът на икономиката^d*, *съдържанието на икономиката^d*, *формата на икономиката^d*, *сиспетитът на икономиката^d*, *специфантът на икономиката^d* и *специфатът на икономиката^d*);

(4) *сустоит на икономиката*^d* (economy sustoite) [същото като *атрибутивно-органичен сустантивностен икономически предмет*^d* (attributively-organic sustantivitical economic thing)] – общо понятие за значенията на *атрибутивно-органическата ингредиентна икономическа сустантивност^d* (към тях се числят *сустоидът на икономиката^d*, *суститът на икономиката^d*, *субстанцията на икономиката^d*, *суперстантата на икономиката^d*, *суспетитът*

ИКОНОМИЧЕСКА ТИПИЧНОСТ – ТОМ ПЪРВИ

на икономиката^d, сустантът на икономиката^d и сустантът на икономиката^d).

Г. Функционалното прилагане на *ингредиентната икономическа типичност^d* към понятието за икономическа типичност поражда следните негови разновидности [т.е. според *функционалната ингредиентна икономическа типичност*^d* (functional ingrediental economic typicalness)]:

(1) *икономическа типичност*^d* (economic typicalness) [същото като *икономическа типоитност*^d* (economic typoiteness) и същото като *функционалностен типичен икономически предмет*^d* (functionalitcal typical economic thing)] – състояние (положение) на икономическия предмет да е типичен икономически предмет;

(2) *икономическа диспоитност*^d* (economic dispoiteness) [същото като *функционалностен диспозиционен икономически предмет*^d* (functionalitcal dispositionary economic thing)] – състояние (положение) на икономическия предмет да е диспозиционен икономически предмет;

(3) *икономическа специоитност*^d* (economic specoiteness) [същото като *функционалностен специфичностен икономически предмет*^d* (functionalitcal specificitcal economic thing)] – състояние (положение) на икономическия предмет да е специфичностен икономически предмет;

(4) *икономическа сустоитност*^d* (economic sustoiteness) [същото като *функционалностен сустантивностен икономически предмет*^d* (functionalitcal sustantivitcal economic thing)] – състояние (положение) на икономическия предмет да е сустантивностен икономически предмет.

Д. Функционално-първичното прилагане на *ингредиентната икономическа типичност^d* към понятието за икономически типоитпредмет поражда следните негови разновидности [т.е. според *функционално-първичната ингредиентна икономическа типичност*^d* (functionally-primary ingrediental economic typicalness)]:

(1) *икономически типоитпредмет*^d* (economic typoitthing) [съкратено от и същото като *типоитен икономически предмет*^d* (typoitical economic thing) и същото като *функционално-първичен типичен икономически предмет*^d* (functionally-primary typical economic thing)] [в т.ч. *типоитен икономически обект*^d* (typoitical economic object), *типоитна икономическа система*^d* (typoitical economic system), *типоитен икономически ингредиент*^d* (typoitical economic ingredient) и т.н.] – *икономически предмет^e*, който е типичен за *икономиката^e*, като типичността му се определя от субекта, изследващ или управ-

ИКОНОМИЧЕСКА ТИПИЧНОСТ – ТОМ ПЪРВИ

ляващ икономиката; общо понятие за разновидностите на ТИПОИТНИЯ ИКОНОМИЧЕСКИ ПРЕДМЕТ от гледна точка на *ингредиентната икономическа типичност*^d (към тях се числят *диспозиционният икономически предмет*^d, *специфичностният икономически предмет*^d и *сустантивностният икономически предмет*^d); той показва наличието на ИКОНОМИЧЕСКА ТИПОИНОСТ; икономически предмет, конституиран в ТИПОИТИКОНОМИКАТА; други избрани разновидности на икономическия типопредмет са

(а) *икономическата типопитсистема*^{*d} (economic typoitssystem) [съкратено от и същото като *типопитна икономическа система*^{*d} (typoitical economic system) и същото като *функционално-първична типична икономическа система*^{*d} (functionally-primary typical economic system)] – *икономическа система*^e, която е конституирана в типопитикономиката и която е общо понятие за разновидностите на икономическата система от гледна точка на *ингредиентната икономическа типичност* (към тях се числят *диспозиционната икономическа система*^d, *специфичностната икономическа система*^d и *сустантивностната икономическа система*^d), и

(б) *икономическият типопингредиент*^{*d} (economic typoitingredient) [съкратено от и същото като *типопитен икономически ингредиент*^{*d} (typoitical economic ingredient) и същото като *функционално-първичен типичен икономически ингредиент*^{*d} (functionally-primary typical economic ingredient)] – *икономически ингредиент*^e, който е конституиран в типопитикономиката и който е общо понятие за разновидностите на икономическия ингредиент от гледна точка на *ингредиентната икономическа типичност* (към тях се числят *диспозиционният икономически ингредиент*^d, *специфичностният икономически ингредиент*^d и *сустантивностният икономически ингредиент*^d);

(2) *икономически диспоитпредмет*^{*d} (economic dispoitthing) [съкратено от и същото като *диспоитен икономически предмет*^{*d} (dispoitical economic thing) и същото като *функционално-първичен диспозиционен икономически предмет*^{*d} (functionally-primary dispositionary economic thing)] [в т.ч. *диспоитен икономически обект*^{*} (dispoitical economic object), *диспоитен икономическа система*^{*} (dispoitical economic system), *диспоитен икономически ингредиент*^{*} (dispoitical economic ingredient) и т.н.] – *икономически предмет*^e, който се изгражда върху основата на зависимостите между *икономическата същност*^{ed} и *икономическото явление*, общото понятие за които е *икономическият диспозант*^{ed}; представлява общо понятие за разновидностите на ДИСПОЗИЦИОННИЯ ИКОНОМИЧЕСКИ ПРЕДМЕТ от гледна точка на *ингредиентната икономическа диспозиционност*^d; той показва наличието на ИКОНОМИЧЕСКА ДИСПОЗИЦИОННОСТ и е

ИКОНОМИЧЕСКА ТИПИЧНОСТ – ТОМ ПЪРВИ

икономически предмет, конституиран в диспоитикономиката; други избрани разновидности на икономическия диспоитпредмет са

(а) *икономическата диспоитсистема*^{*d} (economic dispoitsystem) [съкратено от и същото като *диспоитна икономическа система*^{*d} (dispoitic economic system) и същото като *функционално-първична диспозиционна икономическа система*^{*d} (functionally-primary dispositionary economic system)] – общо понятие за разновидностите на диспозиционната икономическа система от гледна точка на *ингредиентната икономическа диспозиционност*^d; *икономическа система*^e, която е конституирана в диспоитикономиката, и

(б) *икономическият диспоитингредиент*^{*d} (economic dispoitingredient) [съкратено от и същото като *диспоитен икономически ингредиент*^{*d} (dispoitic economic ingredient) и същото като *функционално-първичен диспозиционен икономически ингредиент*^{*d} (functionally-primary dispositionary economic ingredient)] – общо понятие за разновидностите на диспозиционния икономически ингредиент от гледна точка на *ингредиентната икономическа диспозиционност*^d; *икономически ингредиент*^e, който е конституиран в диспоитикономиката.

(3) *икономически специитпредмет*^{*d} (economic specoitthing) [съкратено от и същото като *спецоитен икономически предмет*^{*d} (specoitical economic thing) и същото като *функционално-първичен специфичностен икономически предмет*^{*d} (functionally-primary specificitical economic thing)] [в т.ч. *спецоитен икономически обект*^{*} (specoitical economic object), *спецоитна икономическа система*^{*} (specoitical economic system), *спецоитен икономически ингредиент*^{*} (specoitical economic ingredient) и т.н.] – *икономически предмет*^e, който се изгражда върху основата на зависимостите между *икономическото съдържание*^{ed} и *икономическата форма*, общото понятие за които е *икономическият специфант*^{ed}; представлява общо понятие за разновидностите на специфичностния икономически предмет от гледна точка на *ингредиентната икономическа специфичност*^d; той показва наличието на икономическа специфичност и е икономически предмет, конституиран в спецоитикономиката; други избрани разновидности на икономическия специитпредмет са

(а) *икономическата специитсистема*^{*d} (economic specoitsystem) [съкратено от и същото като *спецоитна икономическа система*^{*d} (specoitic economic system) и същото като *функционално-първична специфичностна икономическа система*^{*d} (functionally-primary specificitical economic system)] – общо понятие за разновидностите на специфичностната икономическа система от гледна

ИКОНОМИЧЕСКА ТИПИЧНОСТ – ТОМ ПЪРВИ

точка на *ингредиентната икономическа специфичност*^d; *икономическа система*^e, която е конституирана в спецоитикономиката, и

(б) *икономическият спецоитингредиент*^{*d} (economic specoitingredient) [съкратено от и същото като *спецоитен икономически ингредиент*^{*d} (specoitic economic ingredient) и същото като *функционално-първичен специфичностен икономически ингредиент*^{*d} (functionally-primary specificitical economic ingredient)] – общо понятие за разновидностите на специфичностния икономически ингредиент от гледна точка на *ингредиентната икономическа специфичност*^d; *икономически ингредиент*^e, който е конституиран в спецоитикономиката.

(4) *икономически сустоитпредмет*^{*d} (economic sustoitthing) [съкратено от и същото като *сустоитен икономически предмет*^{*d} (sustoitical economic thing) и същото като *функционално-първичен сустантивностен икономически предмет*^{*d} (functionally-primary sustantivitical economic thing)] [в т.ч. *сустоитен икономически обект*^{*} (sustoitical economic object), *сустоитна икономическа система*^{*} (sustoitical economic system), *сустоитен икономически ингредиент*^{*} (sustoitical economic ingredient) и т.н.] – *икономически предмет*^e, който се изгражда върху основата на зависимостите между *икономическата субстанция*^{ed} и *икономическата суперстанта*, общото понятие за които е *икономическият сустант*^{ed}; представлява общо понятие за разновидностите на сустантивностния икономически предмет от гледна точка на *ингредиентната икономическа сустантивност*^d; той показва наличието на икономическа сустантивност и е икономически предмет, конституиран в сустоитикономиката; други избрани разновидности на икономическия сустоитпредмет са

(а) *икономическата сустоитсистема*^{*d} (economic sustoitsystem) [съкратено от и същото като *сустоитна икономическа система*^{*d} (sustoitic) economic system) и същото като *функционално-първична сустантивностна икономическа система*^{*d} (functionally-primary sustantivitical economic system)] – общо понятие за разновидностите на сустантивностната икономическа система от гледна точка на *ингредиентната икономическа сустантивност*^d; *икономическа система*^e, която е конституирана в сустоитикономиката, и

(б) *икономическият сустоитингредиент*^{*d} (economic sustoitingredient) [съкратено от и същото като *сустоитен икономически ингредиент*^{*d} (sustotic economic ingredient) и същото като *функционално-първичен сустантивностен икономически ингредиент*^{*d} (functionally-primary sustantivitical economic ingredient)] – общо понятие за разновидностите на сустантивностния икономически ингредиент от гледна точка на *ингредиентната икономическа сустан-*

ИКОНОМИЧЕСКА ТИПИЧНОСТ – ТОМ ПЪРВИ

тивност^d; икономически ингредиент^e, който е конституиран в сусоитикономиката.

Е. Функционално-органическото прилагане на *ингредиентната икономическа типичност^d* към понятието за ТИПОИТИКОНОМИКА поражда следните негови разновидности [т.е. според *функционално-органическата ингредиентна икономическа типичност^{*d}* (functionally-organic ingrediential economic typicalness)]:

(1) *типоитикономика^{*ed}* (typoiteconomy) [съкратено от и същото като *типоитна икономика^{*ed}* (typoitical economy) и същото като *функционално-органически типичен икономически предмет^{*d}* (functionally-organic typical economic thing)] – такава страна (аспект) от *икономиката^e*, която е изградена от (и интерпретирана с помощта на) **типоитните икономически предмети**, в т.ч. и *типоитните диалектически икономически ингредиенти^e* (последните са най-характерните *диалектически икономически ингредиенти^e*, т.е. такива, които са типични за икономиката); типоитикономиката е общо понятие за разновидностите на икономиката от гледна точка на *ингредиентната икономическа типичност^d* (към тях се числят *диспоикономиката^d*, *спецоикономиката^d* и *сусоитикономиката^d*); тя е икономика съставена от *типоитни икономически предмети^d*;

(2) *диспоитикономика^{*d}* (dispoiteconomy) [съкратено от и същото като *диспоитна икономика^{*ed}* (dispoitical economy) и същото като *функционално-органически диспозиционен икономически предмет^{*d}* (functionally-organic dispositionary economic thing)] – *икономика^e*, която от гледна точка на *ингредиентната икономическа диспозиционност^d* се състои от *диспозиционни икономически предмети^d* (*икономически диспоити^d*); изгражда се върху основата на зависимостите между *икономическата същност^{ed}* и *икономическото явление*, общото понятие за които е *икономическият диспозант^{ed}*;

(3) *спецоитикономика^{*d}* (specoiteconomy) [съкратено от и същото като *спецоитна икономика^{*ed}* (specoitical economy) и същото като *функционално-органически специфичностен икономически предмет^{*d}* (functionally-organic specificitical economic thing)] – *икономика^e*, която от гледна точка на *ингредиентната икономическа специфичност^d* се състои от *специфичностни икономически предмети^d* (*икономически спецоити^d*); изгражда се върху основата на зависимостите между *икономическото съдържане^{ed}* и *икономическата форма*, общото понятие за които е *икономическият специфант^{ed}*;

ИКОНОМИЧЕСКА ТИПИЧНОСТ – ТОМ ПЪРВИ

(4) *сустоитикономика**^d (sustoiteconomy) [съкратено от и същото като *сустоитна икономика**^{ed} (sustoitical economy) и същото като *функционално-органически сустантивностен икономически предмет**^d (functionally-organic sustantivitical economic thing)] – *икономика*^e, която от гледна точка на *ингредиентната икономическа сустантивност*^d се състои от *сустантивностни икономически предмети*^d (*икономически сустоити*^d); изгражда се върху основата на зависимостите между *икономическата субстанция*^{ed} и *икономическата суперстанта*, общото понятие за които е *икономическият сустант*^{ed}.

Ж. Общото прилагане на ингредиентната икономическа типичност*^d (ingrediental economic typicalness) към понятието за ИКОНОМИЧЕСКИ ТИПОИТИТ поражда следните негови разновидности:

(1) *икономически типоитит**^d (economic typoitite) [същото като *типичен икономически предмет**^d (typical economic thing) и като *типоятностен икономически предмет**^d (typoititenessal economic thing)] – общо понятие за значенията на *ингредиентна типоятна икономическа стратификационност*^d (към тях се числят *икономическият типоидит*^d, *икономическият типозитит*^d, *икономическият типоинтит*^d, *икономическият типоаутит*^d, *икономическият тиспетитит*^d, *икономическият типозантит*^d, и *икономическият типозатит*^d) и едновременно с това общо значение на *ингредиентната икономическа типичност*;

(2) *икономически диспоитит**^d (economic dispoitite) [същото като *диспозиционен икономически предмет**^d (dispositionary economic thing) и като *диспоитностен икономически предмет**^d (dispoititenessal economic thing)] (**диспозиционна разновидност** на типичния икономически предмет) – общо понятие за значенията на *ингредиентна диспозиционна икономическа стратификационност*^d (към тях се числят *икономическият диспоидит*^d, *икономическият диспозитит*^{ed}, *икономическият диспоинтит*^d, *икономическият диспоаутет*^d, *икономическият диспетитит*^d, *икономическият диспозантит*^d, и *икономическият диспозатит*^d) и едновременно с това едно от значенията на *ингредиентна икономическа типичност*^d;

(3) *икономически специитит**^d (economic specoitite) [същото като *специфичностен икономически предмет**^d (attributive specificitical economic thing) и като *специитностен икономически предмет**^d (specoititenessal economic thing)] (**специфичностна разновидност** на типичния икономически предмет) – общо понятие за значенията на *ингредиентна специфичностна икономическа стратификационност*^d (към тях се числят *икономическият специидит*^d, *ико-*

ИКОНОМИЧЕСКА ТИПИЧНОСТ – ТОМ ПЪРВИ

номическият специфитит^{ed}, икономическият специонтит^d, икономическият специоаутит^d, икономически сиспетитит^d, икономическият специофантит^d, и икономическият специфатит^d) и едновременно с това едно от значенията на ингредиентна икономическа типичност^d;

(4) икономически сустоитит^{*d} (economic sustoitite) [същото като *сустантивностен икономически предмет*^{*d} (sustantivitical economic thing) и като *сустоититностен икономически предмет*^{*d} (sustoititenessal economic thing)] (*сустантивностна разновидност* на типичния икономически предмет) – общо понятие за значенията на *ингредиентната сустантивностна икономическа стратификационност*^d (към тях се числят *икономическият сустоидит*^d, *икономическият суститит*^{ed}, *икономическият сустоинтит*^d, *икономическият сустоаутит*^d, *икономическият суспетитит*^d, *икономическият сустантит*^{ed}, и *икономическият сусатит*^d) и едновременно с това едно от значенията на *ингредиентна икономическа типичност*^d;

Според класификационния критерий *стратификационна ингредиентна икономическа типичност*^{*d} (stratificational ingrediental economic typicalness) тук са посочени следните разновидности на *ингредиентната икономическа типичност*^d: (1) *ингредиентна типична икономическа стратификационност*^d, (2) *ингредиентна дипозиционна икономическа стратификационност*^d, (3) *ингредиентна специфичностна стратификационност*^d и (4) *ингредиентна сустантивностна икономическа стратификационност*^d, където позиции (2), (3) и (4) са разновидности на позиция (1). По същество те са предмет на изложение в следващи приложения към *Енциклопедията*, като тук те само са посочват, за да се направи връзка с тези приложения.

ИКОНОМИЧЕСКА ТИПИЧНОСТ – ТОМ ПЪРВИ

1.3. Ингредиентна типойтна (типичностна) икономическа стратификационност

Ингредиентната типойтна икономическа стратификационност^{*d} (ingrediental tyroitical economic stratificationality) [същото като *ингредиентната типичностна икономическа стратификационност*^{*d} (ingrediental tyroiticalness economic stratificationality)] е първичен *ингредиентен икономически критерий*^e (вж. *икономическа ингредиентност*^e), според който *икономическите предмети*^e (в т.ч. и *икономическите обекти*^e, *икономическите системи*^e и *икономическите ингредиенти*^e) се класифицират според ролята им във взаимоотношението между *икономическия типойнт*^e и *икономическия типоаут*^e в качеството им на стратификационни равнища в *типоикономиката*, общо понятие за които е *икономическият типозант*^e. Икономическият типойнт е **вътрешна типичност** (вътрешно-присъща типичност) на *икономическия предмет*^e, а икономическият типоаут – неговата **външна типичност**. В взаимоотношението помежду им икономическият типойнт е определящ, а икономическият типоаут е решаващ (вж. *определящо и решаващо в икономиката*^e) за развитието и функционирането на икономическия предмет. Ингредиентната типойтна икономическа стратификационност е разновидност на *ингредиентната икономическа типичност*^d и е частен случай на *ингредиентната типойтна субномическа стратификационност*^d (S91-D).

А. Атрибутивното прилагане на *ингредиентната типойтна икономическа стратификационност*^d към понятието за икономически типойнт поражда следните негови разновидности [т.е. според *атрибутивната ингредиентна типойтна икономическа стратификационност*^{*d} (attributive ingrediental tyroitical economic stratificationality)]:

(1) *икономически типойнт*^{*d} (economic tyroite) [същото като *атрибутивен типичен икономически предмет*^{*d} (attributive typical economic thing) и като *типойтноста икономически предмет*^{*d} (tyroitenessal economic thing)] – общо понятие за значенията на *атрибутивната ингредиентна типойтна икономическа стратификационност*^d (към тях се числят *икономическият типойнт*^d, *икономическият типозит*^d, *икономическият типойнт*^d, *икономическият типоаут*^d, *икономическият тиспетит*^d, *икономическият типозант*^d, и *икономическият типозат*^d) и **едновременно с това** общо значение на *атрибутивната ингредиентна икономическа типичност*;

ИКОНОМИЧЕСКА ТИПИЧНОСТ – ТОМ ПЪРВИ

(2) *икономически типоид*^{*d} (economic tyroid) – общо понятие за значенията на *атрибутивната ингредиентна типоидна икономическа стратификационност*^d (към тях се числят *икономическият типозит*^d, *икономическият типоинт*^d, *икономическият типоаут*^d, *икономическият тиспетит*^d, *икономическият типозант*^d, и *икономическият типозат*^d),

където от своя страна *икономическият типое*^{*d} (economic tyroete) е **общо понятие** за *икономически типоит*^d и *икономически типоид*^d;

(3) *икономически типозит*^{*d} (economic typosite) – единно понятие за (единство на) *икономически типоинт*^d и *икономически типоаут*^d;

(4) *икономически типоинт*^{*d} (economic typoint) – вътрешна типичност на икономическия предмет;

(5) *икономически типоаут*^{*d} (economic tyroout) – външна типичност на икономическия предмет;

(6) *икономически тиспетит*^{*d} (economic tyspetite) – специална (особена) типичност на икономическия предмет, отнасяща се до механизма на трансформиране на *икономическия типоинт*^{ed} в *икономически типоаут*^{ed}; той съдържа компоненти от икономическия типоинт и икономическия типоаут и представлява **специална (междинна) страна** на *икономическия типозит*^{ed};

(7) *икономически типозант*^{*d} (economic typosant) – общо понятие за *икономически типоинт*^d и *икономически типоаут*^d;

(8) *икономически типозат*^{*d} (economic typosate) – векторно понятие за *икономически типоинт*^d и *икономически типоаут*^d (двойка от икономически типоинт и икономически типоаут);

(9) *икономически типосиант*^{*d} (economic typosiant) – общо понятие за *икономически типоинт*^d и *икономически тиспетит*^d;

(10) *икономически типосиат*^{*d} (economic typosiate) – векторно понятие за *икономически типоинт*^d и *икономически тиспетит*^d (двойка от икономически типоинт и икономически тиспетит);

(11) *икономически типосуант*^{*d} (economic typosuant) – общо понятие за *икономически типоаут*^d и *икономически тиспетит*^d;

(12) *икономически типосуат*^{*d} (economic typosuate) – векторно понятие за *икономически типоаут*^d и *икономически тиспетит*^d (двойка от икономически типоаут и икономически тиспетит);

(13) *икономически типосант*^{*d} (economic tyrossant) – общо понятие за *икономически типоинт*^d, *икономически типоаут*^d и *икономически тиспетит*^d;

(14) *икономически типосат*^{*d} (economic tyrossate) – векторно понятие за *икономически типоинт*^d, *икономически типоаут*^d и *икономически тиспетит*^d

ИКОНОМИЧЕСКА ТИПИЧНОСТ – ТОМ ПЪРВИ

(тройка от икономически типoint, икономически типоаут и икономически тиспетит).

Б. Атрибутивно-първичното прилагане на *ингредиентната типointна икономическа стратификационност^d* към понятието за ТИПОИТ НА ИКОНОМИЧЕСКИЯ ПРЕДМЕТ поражда следните негови разновидности [т.е. според *атрибутивно-първичната ингредиентна типointна икономическа стратификационност^d* (attributively-primary ingrediential typoitical economic stratificationality)]:

(1) *типoint на икономическия предмет^d* (economic thing typoite) [същото като *атрибутивно-първичен типичен икономически предмет^d* (attributively-primary typical economic thing)] – ОБЩО ПОНЯТИЕ за значенията на *атрибутивно-първичната ингредиентна типointна икономическа стратификационност^d* (към тях се числят *типoidът на икономическия предмет^d*, *типозитът на икономическия предмет^d*, *типointът на икономическия предмет^d*, *типоаутът на икономическия предмет^d*, *тиспетитът на икономическия предмет^d*, *типозантът на икономическия предмет^d* и *типозатът на икономическия предмет^d*) и **едновременно с това** общо значение на *атрибутивно-първичната ингредиентна икономическа типичност*, в т.ч.

(а) *типoint на икономическата система^d* (economic system typoite) [същото като *атрибутивно-първична типична икономическа система^d* (attributively-primary typical economic system)] – ОБЩО ПОНЯТИЕ за значенията на *системно-атрибутивно-първичната ингредиентна типointна икономическа стратификационност^d* (към тях се числят *типодът на икономическата система^d*, *типозитът на икономическата система^d*, *типointът на икономическата система^d*, *типоаутът на икономическата система^d*, *тиспетитът на икономическата система^d*, *типозантът на икономическата система^d* и *типозатът на икономическата система^d*) и

(б) *типoint на икономическия ингредиент^d* (economic ingredient typoite) [същото като *атрибутивно-първичен типичен икономически ингредиент^d* (attributively-primary typical economic ingredient)] – ОБЩО ПОНЯТИЕ за значенията на *ингредиентно-първичната ингредиентна типointна икономическа стратификационност^d* (към тях се числят *типoidът на икономическия ингредиент^d*, *типозитът на икономическия ингредиент^d*, *типointът на икономическия ингредиент^d*, *типоаутът на икономическия ингредиент^d*, *тиспетитът на икономическия ингредиент^d*, *типозантът на икономическия ингредиент^d* и *типозатът на икономическия ингредиент^d*);

ИКОНОМИЧЕСКА ТИПИЧНОСТ – ТОМ ПЪРВИ

(2) *типоид на икономическия предмет*^{*d} (economic thing typoid) – общо понятие за значенията на *атрибутивно-първичната ингредиентна типойдна икономическа стратификационност*^d (към тях се числят *типозитът на икономическия предмет*^d, *типоинтът на икономическия предмет*^d, *типоаутът на икономическия предмет*^d, *тиспетитът на икономическия предмет*^d, *типозантът на икономическия предмет*^d и *типозатът на икономическия предмет*^d),

където от своя страна *типоетът на икономическия предмет*^{*d} (economic thing typoete) е общо понятие за *типоит на икономическия предмет*^d и *типоид на икономическия предмет*^d, в т.ч.

(а) *типоид на икономическата система*^{*d} (economic system typoid) – общо понятие за значенията на *системно-атрибутивно-първичната ингредиентна типойдна икономическа стратификационност*^d (към тях се числят *типозитът на икономическата система*^d, *типоинтът на икономическата система*^d, *типоаутът на икономическата система*^d, *тиспетитът на икономическата система*^d, *типозантът на икономическата система*^d и *типозатът на икономическата система*^d),

където от своя страна *типоетът на икономическата система*^{*d} (economic system typoete) е общо понятие за *типоит на икономическата система*^d и *типоид на икономическата система*^d, и

(б) *типоид на икономическия ингредиент*^{*d} (economic ingredient typoid) – общо понятие за значенията на *ингредиентно-първичната ингредиентна типойдна икономическа стратификационност*^d (към тях се числят *типозитът на икономическия ингредиент*^d, *типоинтът на икономическия ингредиент*^d, *типоаутът на икономическия ингредиент*^d, *тиспетитът на икономическия ингредиент*^d, *типозантът на икономическия ингредиент*^d и *типозатът на икономическия ингредиент*^d)

където от своя страна *типоетът на икономическия ингредиент*^{*d} (economic ingredient typoete) е общо понятие за *типоит на икономическия ингредиент*^d и *типоид на икономическия ингредиент*^d;

(3) *типозит на икономическия предмет*^{*d} (economic thing tyosite) – единно понятие за (единство на) *типоинт на икономическия предмет*^d и *типоаут на икономическия предмет*^d, в т.ч.

(а) *типозит на икономическата система*^{*d} (economic system tyosite) – единно понятие за (единство на) *типоинт на икономическата система*^d и *типоаут на икономическата система*^d, и

ИКОНОМИЧЕСКА ТИПИЧНОСТ – ТОМ ПЪРВИ

(б) *типозит на икономическия ингредиент**^d (economic ingredient typosite) – единно понятие за (единство на) *типоинт на икономическия ингредиент*^d и *типоаут на икономическия ингредиент*^d;

(4) *типоинт на икономическия предмет**^d (economic thing typoint) – вътрешна типичност на даден икономическия предмет, в т.ч.

(а) *типоинт на икономическата система**^d (economic system typoint) – вътрешна типичност на дадена икономическа система, и

(б) *типоинт на икономическия ингредиент**^d (economic ingredient typoint) – вътрешна типичност на даден икономическия ингредиент;

(5) *типоаут на икономическия предмет**^d (economic thing typoout) – външна типичност на даден икономическия предмет, в т.ч.

(а) *типоаут на икономическата система**^d (economic system typoout) – външна типичност на дадена икономическа система, и

(б) *типоаут на икономическия ингредиент**^d (economic ingredient typoout) – външна типичност на даден икономическия ингредиент;

(6) *тиспетит на икономическия предмет**^d (economic thing tyspetite) – специална типичност на даден икономическия предмет; механизъм на трансформиране на *икономическия типoint*^d в *икономически типoaут*^d като вътрешна и външна страна на *икономическия типозит*^d, в т.ч.

(а) *тиспетит на икономическата система**^d (economic system tyspetite) – специална типичност на дадена икономическа система, и

(б) *тиспетит на икономическия ингредиент**^d (economic ingredient tyspetite) – специална типичност на даден икономическия ингредиент;

(7) *типозант на икономическия предмет**^d (economic thing typosant) – общо понятие за *типоинт на икономическия предмет*^d и *типоаут на икономическия предмет*^d, в т.ч.

(а) *типозант на икономическата система**^d (economic system typosant) – общо понятие за *типоинт на икономическата система*^d и *типоаут на икономическата система*^d, и

(б) *типозант на икономическия ингредиент**^d (economic ingredient typosant) – общо понятие за *типоинт на икономическия ингредиент*^d и *типоаут на икономическия ингредиент*^d;

(8) *типозат на икономическия предмет**^d (economic thing typosate) – векторно понятие за *типоинт на икономическия предмет*^d и *типоаут на икономическия предмет*^d (двойка от *типоинт на икономическия предмет* и *типоаут на икономическия предмет*), в т.ч.

ИКОНОМИЧЕСКА ТИПИЧНОСТ – ТОМ ПЪРВИ

(а) *типозат на икономическата система**^d (economic system typosate) – векторно понятие за *типоинт на икономическата система*^d и *типоаут на икономическата система*^d (двойка от типoint на икономическата система и типoaут на икономическата система), и

(б) *типозат на икономическия ингредиент**^d (economic ingredient typosate) – векторно понятие за *типоинт на икономическия ингредиент*^d и *типоаут на икономическия ингредиент*^d (двойка от типoint на икономическия ингредиент и типoaут на икономическия ингредиент);

(9) *типосиант на икономическия предмет**^d (economic thing typosiant) – общо понятие за *типоинт на икономическия предмет*^d и *тиспетит на икономическия предмет*^d, в т.ч.

(а) *типосиант на икономическата система**^d (economic system typosiant) – общо понятие за *типоинт на икономическата система*^d и *тиспетит на икономическата система*^d, и

(б) *типосиант на икономическия ингредиент**^d (economic ingredient typosiant) – общо понятие за *типоинт на икономическия ингредиент*^d и *тиспетит на икономическия ингредиент*^d;

(10) *типосиат на икономическия предмет**^d (economic thing typosiat) – векторно понятие за *типоинт на икономическия предмет*^d и *тиспетит на икономическия предмет*^d (двойка от типoint на икономическия предмет^d и тиспетит на икономическия предмет), в т.ч.

(а) *типосиат на икономическата система**^d (economic system typosiat) – векторно понятие за *типоинт на икономическата система*^d и *тиспетит на икономическата система*^d (двойка от типoint на икономическата система^d и тиспетит на икономическата система), и

(б) *типосиат на икономическия ингредиент**^d (economic ingredient typosiat) – векторно понятие за *типоинт на икономическия ингредиент*^d и *тиспетит на икономическия ингредиент*^d (двойка от типoint на икономическия ингредиент^d и тиспетит на икономическия ингредиент);

(11) *типосуант на икономическия предмет**^d (economic thing typosuant) – общо понятие за *типоаут на икономическия предмет*^d и *тиспетит на икономическия предмет*^d, в т.ч.

(а) *типосуант на икономическата система**^d (economic system typosuant) – общо понятие за *типоаут на икономическата система*^d и *тиспетит на икономическата система*^d, и

ИКОНОМИЧЕСКА ТИПИЧНОСТ – ТОМ ПЪРВИ

(б) *типосуант на икономическия ингредиент**^d (economic ingredient typosuant) – общо понятие за *типоаут на икономическия ингредиент*^d и *тиспетит на икономическия ингредиент*^d;

(12) *типосуат на икономическия предмет**^d (economic thing typosuat) – векторно понятие за *типоаут на икономическия предмет*^d и *тиспетит на икономическия предмет*^d (двойка от *типоаут на икономическия предмет*^d и *тиспетит на икономическия предмет*), в т.ч.

(а) *типосуат на икономическата система**^d (economic system typosuat) – векторно понятие за *типоаут на икономическата система*^d и *тиспетит на икономическата система*^d (двойка от *типоаут на икономическата система*^d и *тиспетит на икономическата система*), и

(б) *типосуат на икономическия ингредиент**^d (economic ingredient typosuat) – векторно понятие за *типоаут на икономическия ингредиент*^d и *тиспетит на икономическия ингредиент*^d (двойка от *типоаут на икономическия ингредиент*^d и *тиспетит на икономическия ингредиент*);

(13) *типосант на икономическия предмет**^d (economic thing typossant) – общо понятие за *типоинт на икономическия предмет*^d, *типоаут на икономическия предмет*^d и *тиспетит на икономическия предмет*^d, в т.ч.

(а) *типосант на икономическата система**^d (economic system typossant) – общо понятие за *типоинт на икономическата система*^d, *типоаут на икономическата система*^d и *тиспетит на икономическата система*^d, и

(б) *типосант на икономическия ингредиент**^d (economic ingredient typossant) – общо понятие за *типоинт на икономическия ингредиент*^d, *типоаут на икономическия ингредиент*^d и *тиспетит на икономическия ингредиент*^d;

(14) *типосат на икономическия предмет**^d (economic thing typossat) – векторно понятие за *типоинт на икономическия предмет*^d, *типоаут на икономическия предмет*^d и *тиспетит на икономическия предмет*^d (тройка от *типоинт на икономическия предмет*^d, *типоаут на икономическия предмет* и *тиспетит на икономическия предмет*), вт.ч.

(а) *типосат на икономическата система**^d (economic system typossat) – векторно понятие за *типоинт на икономическата система*^d, *типоаут на икономическата система*^d и *тиспетит на икономическата система*^d (тройка от *типоинт на икономическата система*, *типоаут на икономическата система* и *тиспетит на икономическата система*), и

(б) *типосат на икономическия ингредиент**^d (economic ingredient typossat) – векторно понятие за *типоинт на икономическия ингредиент*^d, *типоаут на*

ИКОНОМИЧЕСКА ТИПИЧНОСТ – ТОМ ПЪРВИ

икономическия ингредиент^d и тиспетит на икономическия ингредиент^d (тройка от типoint на икономическия ингредиент, типоaut на икономическия ингредиент и тиспетит на икономическия ингредиент).

В. Атрибутивно-органическото прилагане на ингредиентната типointна икономическа стратификационност^d към понятието за типoint на икономиката поражда следните негови разновидности [т.е. според *атрибутивно-органическата ингредиентна типointна икономическа стратификационност*^d* (attributively-organic ingrediential typooital economic stratificationality)]:

(1) *типoint на икономиката*^d* (economy typoid) [същото като *атрибутивно-органичен типичен икономически предмет*^d* (attributively-organic typical economic thing)] – общо понятие за значенията на *атрибутивно-органическата ингредиентна типointна икономическа стратификационност^d* (към тях се числят *типoidът на икономиката^d*, *типозитът на икономиката^d*, *типointът на икономиката^d*, *типоautът на икономиката^d*, *тиспетитът на икономиката^d*, *типозантът на икономиката^d* и *типозатът на икономиката^d*) **и едновременно с това** общо значение на *атрибутивно-органическата ингредиентна икономическа типичност*;

(2) *типoid на икономиката*^d* (economy typoid) – общо понятие за значенията на *атрибутивно-органическата ингредиентна типoidна икономическа стратификационност^d* (към тях се числят *типозитът на икономиката^d*, *типointът на икономиката^d*, *типоautът на икономиката^d*, *тиспетитът на икономиката^d*, *типозантът на икономиката^d* и *типозатът на икономиката^d*),

където от своя страна *типоеетът на икономиката*^d* (economy tyroete) е общо понятие за *типoint на икономиката^d* и *типoid на икономиката^d*;

(3) *типозит на икономиката*^d* (economy tyosite) – единно понятие за (единство на) *типoint на икономиката^d* и *типоaut на икономиката^d*;

(4) *типoint на икономиката*^d* (economy typoint) – вътрешна типичност на дадена икономика;

(5) *типоaut на икономиката*^d* (economy tyroout) – външна типичност на дадена икономика;

(6) *тиспетит на икономиката*^d* (economy tyspetite) – специална типичност на дадена икономика;

(7) *типозант на икономиката*^d* (economy tyrosant) – общо понятие за *типoint на икономиката^d* и *типоaut на икономиката^d*;

ИКОНОМИЧЕСКА ТИПИЧНОСТ – ТОМ ПЪРВИ

(8) *типозат на икономиката*^{*d} (economy typosate) – векторно понятие за *типоинт на икономиката*^d и *типоаут на икономиката*^d (двойка от *типоинт на икономиката* и *типоаут на икономиката*);

(9) *типосиант на икономиката*^{*d} (economy typosiant) – общо понятие за *типоинт на икономиката*^d и *тиспетит на икономиката*^d;

(10) *типосиат на икономиката*^{*d} (economy typosiat) – векторно понятие за *типоинт на икономиката*^d и *тиспетит на икономиката*^d (двойка от *типоинт на икономиката*^d и *тиспетит на икономиката*);

(11) *типосуант на икономиката*^{*d} (economy typosuant) – общо понятие за *типоаут на икономиката*^d и *тиспетит на икономиката*^d;

(12) *типосуат на икономиката*^{*d} (economy typosuat) – векторно понятие за *типоаут на икономиката*^d и *тиспетит на икономиката*^d (двойка от *типоаут на икономиката*^d и *тиспетит на икономиката*);

(13) *типосант на икономиката*^{*d} (economy typossant) – общо понятие за *типоинт на икономиката*^d, *типоаут на икономиката*^d и *тиспетит на икономиката*^d;

(14) *типосат на икономиката*^{*d} (economy typossat) – векторно понятие за *типоинт на икономиката*^d, *типоаут на икономиката*^d и *тиспетит на икономиката*^d (тройка от *типоинт на икономиката*^d, *типоаут на икономиката* и *тиспетит на икономиката*).

Г. Функционалното прилагане на *ингредиентната типойтна икономическа стратификационност*^d към понятието за икономическа типойтност поражда следните негови разновидности [т.е. според *функционалната ингредиентна типойтна икономическа стратификационност*^{*d} (functional ingrediential typoitcal economic stratificationality)]:

(1) *икономическа типичност*^{*d} (economic typiness) [същото като *икономическа типойтност*^{*d} (economic typoiteness) и същото като *функционалностен типичен икономически предмет*^{*d} (functionalitical typical economic thing)] – общо понятие за значенията на *функционалната ингредиентна типойтна икономическа стратификационност*^d (към тях се числят *икономическата типойдност*^d, *икономическата типозитност*^d, *икономическата типойтност*^d, *икономическата типойаутност*^d, *икономическа тиспетитност*^d, *икономическата типозантност*^d и *икономическата типозатност*^d) и **едновременно с това** общо значение на *функционалната ингредиентна икономическа типичност*; състояние (положение) на икономическия предмет да е типоитен икономически предмет);

ИКОНОМИЧЕСКА ТИПИЧНОСТ – ТОМ ПЪРВИ

(2) *икономическа стратипоитност*^{*d} (economic stratitypoitcal) [същото като *икономическа типоидност*^{*d} (economic tyroidness)] – общо понятие за значенията на *функционалната ингредиентна типоидна икономическа стратификационност*^d (към тях се числят *икономическата типозитност*^d, *икономическата типоинтност*^d, *икономическата типоаутност*^d, *икономическа тиспетитност*^d, *икономическата типозантност*^d и *икономическата типозатност*^d); състояние (положение) на икономическия предмет да е типоиден икономически предмет,

където от своя страна *икономическата типоеитност*^{*d} (economic tyroetness) е общо понятие за *икономическа типоитност*^d и *икономическа типоидност*^d;

(3) *икономическа типозитност*^{*d} (economic tyrositeness) – състояние (положение) на икономическия предмет да е типозитен икономически предмет;

(4) *икономическа типоинтност*^{*d} (economic tyrointness) – състояние (положение) на икономическия предмет да е типоинтен икономически предмет;

(5) *икономическа типоаутност*^{*d} (economic tyrooutness) – състояние (положение) на икономическия предмет да е типоаутен икономически предмет;

(6) *икономическа тиспетитност*^{*d} (economic tyspetiteness) – състояние (положение) на икономическия предмет да е тиспетитен икономически предмет;

(7) *икономическа типозантност*^{*d} (economic tyrosantness) – състояние (положение) на икономическия предмет да е типозантен икономически предмет;

(8) *икономическа типозатност*^{*d} (economic tyrosatness) – състояние (положение) на икономическия предмет да е типозатен икономически предмет;

(9) *икономическа типосиантност*^{*d} (economic tyrosiantness) – общо понятие за *икономическа типоинтност*^d и *икономическа тиспетитност*^d;

(10) *икономическа типосиатност*^{*d} (economic tyrosiatness) – векторно понятие за *икономическа типоинтност*^d и *икономическа тиспетитност*^d (двойка от икономическа типоинтност и икономическа тиспетитност);

(11) *икономическа типосуантност*^{*d} (economic tyrosuantness) – общо понятие за *икономическа типоаутност*^d и *икономическа тиспетитност*^d;

(12) *икономическа типосуатност*^{*d} (economic tyrosuatness) – векторно понятие за *икономическа типоаутност*^d и *икономическа тиспетитност*^d (двойка от икономическа типоаутност и икономическа тиспетитност);

ИКОНОМИЧЕСКА ТИПИЧНОСТ – ТОМ ПЪРВИ

(13) *икономическа типосантност*^{*d} (economic typossantness) – общо понятие за *икономическа типоинтност*^d, *икономическа типоаутност*^d и *икономическа тиспетитност*^d;

(14) *икономическа типосатност*^{*d} (economic typossatness) – векторно понятие за *икономическа типоинтност*^d, *икономическа типоаутност*^d и *икономическа тиспетитност*^d (тройка от икономическа типоинтност, икономическа типоаутност и икономическа тиспетитност).

Д. Функционално-първичното прилагане на ингредиентната типойтна икономическа стратификационност^d към понятието за икономически типойтпредмет поражда следните негови разновидности [т.е. според *функционално-първичната ингредиентна типойтна икономическа стратификационност*^{*d} (functionally-primary ingrediential typoitical economic stratificationality)].

(1) *Икономически типойтпредмет*^{*d} (economic typoitthing) [съкратено от и същото като същото като *типойтен икономически предмет*^{*d} (typoitical economic thing) и същото като *функционално-първичен типичен икономически предмет*^{*d} (functionally-primary typical economic thing)] [в т.ч. *типойтен икономически обект*^{*} (typoitical economic object), *типойтна икономическа система*^{*} (typoitical economic system), *типойтен икономически ингредиент*^{*} (typoitical economic ingredient) и т.н.] – общо понятие за разновидностите на *икономическия предмет*^e от гледна точка на *функционално-първичната ингредиентна типойтна икономическа стратификационност*^d [към тях се числят *икономическият типойдпредмет*^d, *икономическият типипредмет*^d, *икономическият тиинтпредмет*^d, *икономическият тиаутпредмет*^d, *икономическият тиспетипредмет*^d, *икономическият типепредмет*^d и *икономическият типапредмет*^d] и **едновременно с това** общо значение на *функционално-първичната ингредиентна икономическа типичност*; икономически предмет, всички компоненти на който са *икономически типойди*^d; икономически предмет, конституиран в типойдиконимиката. Той показва наличието на икономическа стратипичност (на икономическа типойдност). Други избрани разновидности на икономическия типойтпредмет са

(a) *икономическата типойтсистема*^{*d} (economic typoitsystem) [съкратено от и същото като *типойтна икономическа система*^{*d} (typoitical economic system) и същото като *функционално-първична типична икономическа система*^{*d} (functionally-primary typical economic system)] – *икономическа система*^e, която е конституирана в типойтиконимиката и всички компоненти на която са *икономически типойти*^d; общо понятие за *икономическата типойдсистема*^d,

ИКОНОМИЧЕСКА ТИПИЧНОСТ – ТОМ ПЪРВИ

икономическата типисистема^d, икономическата тиинтсистема^d, икономическата тиаутсистема^d, икономическата тиспетисистема^d, икономическата типесистема^d и икономическата типасистема^d; и

(б) *икономическият типоитингредиент*^{*d} (economic typoitingredient) [съкратено от и същото като *типоитен икономически ингредиент*^{*d} (typoitical economic ingredient) и същото като *функционално-първичен типичен икономически ингредиент*^{*d} (functionally-primary typical economic ingredient)] – *икономически ингредиент*^e, който е конституиран в типоитикономиката и всички компоненти на който са *икономически типоити*^d; общо понятие за *икономическия типоидингредиент*^d, *икономическия тиингредиент*^d, *икономическия тиинтингредиент*^d, *икономическия тиаутингредиент*^d, *икономическия тиспетингредиент*^d и *икономическия типеингредиент*^d и *икономическия типаингредиент*^d.

(2) *Икономически типоидпредмет*^{*d} (economic typoidthing) [съкратено от и същото като същото като *типоиден икономически предмет*^{*d} (typoidal economic thing)] [в т.ч. *типоиден икономически обект*^{*} (typoidal economic object), *типоидна икономическа система*^{*} (typoidal economic system), *типоиден икономически ингредиент*^{*} (typoidal economic ingredient) и т.н.] – общо понятие за разновидностите на *икономическия предмет*^e от гледна точка на *функционално-първичната ингредиентна типоидна икономическа стратификационност*^d [към тях се числят *икономическият типипредмет*^d, *икономическият тиинтпредмет*^d, *икономическият тиаутпредмет*^d, *икономическият тиспетипредмет*^d, *икономическият типепредмет*^d и *икономическият типапредмет*^d]; икономически предмет, всички компоненти на който са *икономически типоиди*^d; икономически предмет, конституиран в типоидикономиката. Той показва наличието на икономическа типоидност.

От своя страна *икономическият типоетпредмет*^{*d} (economic typoetthing), което е същото като *икономически типопредмет*^{*d} (economic typothing), е **общо понятие** за *икономически типоитпредмет*^d и *икономически типоидпредмет*^d.

Други избрани разновидности на икономическия типоидпредмет са

(а) *икономическата типоидсистема*^{*d} (economic typoidsystem) [съкратено от и същото като *типоидна икономическа система*^{*d} (typoidal economic system)] – *икономическа система*^e, която е конституирана в типоидикономиката и всички компоненти на която са *икономически типоиди*^d; общо понятие за *икономическата типисистема*^d, *икономическата тиинтсистема*^d, *икономи-*

ИКОНОМИЧЕСКА ТИПИЧНОСТ – ТОМ ПЪРВИ

ческата тиаутсистема^d, икономическата тиспетисистема^d, икономическата тисесистема^d и икономическата типасистема^d,

където от своя страна икономическата типоетсистема^{*d} (economic tyroetthing) е **общо понятие** за икономическа типойтсистема^d и икономическа типойдсистема^d, и

(б) икономическият типойдингредиент^{*d} (economic tyroidingredient) [съкратено от и същото като типойден икономически ингредиент^{*d} (typoidal economic ingredient)] – икономически ингредиент^e, който е конституиран в типойдикономиката и всички компоненти на който са икономически типойди^d; общо понятие за икономическия типийингредиент^d, икономическия тиинтингредиент^d, икономическия тиаутингредиент^d, икономическия тиспетийингредиент^d, икономическия типейингредиент^d и икономическия типаингредиент^d,

където от своя страна икономическият типоетингредиент^{*d} (economic tyroetthing) е **общо понятие** за икономически типойтингредиент^d и икономически типойдингредиент^d.

(3) Икономически типипредмет^{*d} (economic typitching) [съкратено от и същото като типозитен икономически предмет^{*d} (typositic economic thing)] [в т.ч. типозитен икономически обект^{*} (typositic economic object), типозитна икономическа система^{*} (typositive economic system), типозитен икономически ингредиент^{*} (typositic economic ingredient) и т.н.] – **единно** понятие за икономически тиинтпредмет^d (типойнтен икономически предмет^d) и икономически тиаутпредмет^d (типоаутен икономически предмет^d) (определяни като икономически типепредмети); икономически тиинтпредмет и икономически тиаутпредмет разглеждани в тяхното цялостно единство; икономически предмет, всички компоненти на който са икономически типозити^d; икономически предмет, конституиран в типийкономиката. Той показва наличието на икономическа типозитност. Други избрани разновидности на икономическия типипредмет са:

(а) икономическата типисистема^{*d} (economic typisystem) [съкратено от и същото като типозитна икономическа система^{*d} (typositic economic system)] – икономическа система^e, която е конституирана в типийкономиката и всички компоненти на която са икономически типозити^d; тя е **единно** понятие за икономическа тиинтсистема^d (типойнтна икономическа система^d) и икономическа тиаутсистема^d (типоаутна икономическа система^d); и

(б) икономическият типийингредиент^{*d} (economic typitching) [съкратено от и същото като типозитен икономически ингредиент^{*d} (typositic economic ingredient)] – икономически ингредиент^e, който е конституиран в ти-

ИКОНОМИЧЕСКА ТИПИЧНОСТ – ТОМ ПЪРВИ

пикономиката и всички компоненти на който са *икономически типозити*^d; той е **единно** понятие за *икономически тиинтингредиент*^d (*типоинтен икономически ингредиент*^d) и *икономически тиаутингредиент*^d (*типоаутен икономическа ингредиент*^d).

(4) *Икономически тиинтпредмет*^{*d} (economic tyintthing) [съкратено от и същото като *типоинтен икономически предмет*^{*d} (typointic economic thing)] [в т.ч. *типоинтен икономически обект*^{*} (typointic economic object), *типоинтна икономическа система*^{*} (typointic economic system), *типоинтен икономически ингредиент*^{*} (typointic economic ingredient) и т.н.] – икономически предмет, всички компоненти на който са *икономически типозити*^d; икономически предмет, конституиран в тиинтикономиката. Той показва наличието на икономическа типозитност. Други избрани разновидности на икономическия еспредмет са:

(а) *икономическата тиинтсистема*^{*d} (economic tyintsystem) [съкратено от и същото като *типоинтна икономическа система*^{*d} (typointic economic system)] – *икономическа система*^e, която е конституирана в тиинтикономиката и всички компоненти на която са *икономически типозити*^d; и

(б) *икономическият тиинтингредиент*^{*d} (economic tyintingredient) [съкратено от и същото като *типоинтен икономически ингредиент*^{*d} (typointic economic ingredient)] – *икономически ингредиент*^e, който е конституиран в тиинтикономиката и всички компоненти на който са *икономически типозити*^d.

(5) *Икономически тиаутпредмет*^{*d} (economic tyouththing) [съкратено от и същото като *типоаутен икономически предмет*^{*d} (tyooutic economic thing)] [в т.ч. *типоаутен икономически обект*^{*} (tyooutic economic object), *типоаутна икономическа система*^{*} (tyooutic economic system), *типоаутен икономически ингредиент*^{*} (tyooutic economic ingredient) и т.н.] – икономически предмет, всички компоненти на който са *икономически типозити*^d; икономически предмет, конституиран във тиаутикономиката. Той показва наличието на икономическа типозитност. Други избрани разновидности на икономическия тиаутпредмет са:

(а) *икономическата тиаутсистема*^{*d} (economic tyoutsystem) [съкратено от и същото като *типоаутна икономическа система*^{*d} (tyooutic economic system)] – *икономическа система*^e, която е конституирана във тиаутикономиката и всички компоненти на която са *икономически типозити*^d; и

(б) *икономическият тиаутингредиент*^{*d} (economic tyoutingredient) [съкратено от и същото като *типоаутен икономически ингредиент*^{*d} (tyooutic

ИКОНОМИЧЕСКА ТИПИЧНОСТ – ТОМ ПЪРВИ

economic ingredient)] – *икономически ингредидент*^e, който е конституиран във тиаутикономиката и всички компоненти на който са *икономически типоаути*^d.

(6) *Икономически тиспетипредмет*^{*d} (economic tyspetithing) [съкратено от и същото като *тиспетитен икономически предмет*^{*d} (tyspetitive economic thing)] [в т.ч. *тиспетитен икономически обект*^{*} (tyspetitive economic object), *тиспетитна икономическа система*^{*} (tyspetitive economic system), *тиспетитен икономически ингредидент*^{*} (tyspetitive economic ingredient) и т.н.] – икономически предмет, всички компоненти на който са *икономически тиспетити*^d; икономически предмет, конституиран в тиспетиикономиката. Той показва наличието на икономическа тиспетитност. Други избрани разновидности на икономическия тиспетипредмет са:

(а) *икономическата тиспетисистема*^{*d} (economic tyspetisystem) [съкратено от и същото като *тиспетитна икономическа система*^{*d} (tyspetitive economic system)] – *икономическа система*^e, която е конституирана в тиспетиикономиката и всички компоненти на която са *икономически тиспетити*^d; и

(б) *икономическият тиспетиингредидент*^{*d} (economic tyspetiingredient) [съкратено от и същото като *тиспетитен икономически ингредидент*^{*d} (tyspetitive economic ingredient)] – *икономически ингредидент*^e, който е конституиран в тиспетиикономиката и всички компоненти на който са *икономически тиспетити*^d.

(7) *Икономически типепредмет*^{*d} (economic typething) [съкратено от и същото като *типозантен икономически предмет*^{*d} (typosantic economic thing)] [в т.ч. *типозантен икономически обект*^{*} (typosantic economic object), *типозантна икономическа система*^{*} (typosantic economic system), *типозантен икономически ингредидент*^{*} (typosantic economic ingredient) и т.н.] – **общо** понятие за *икономически тиинтпредмет*^d (*типоинтен икономически предмет*^d) и *икономически тиаутпредмет*^d (*типоаутен икономически предмет*^d) (определяни като икономически типепредмети); икономическият типепредмет или е икономически тиинтпредмет, или е икономически тиаутпредмет; икономически предмет, всички компоненти на който са *икономически типозанти*^d; икономически предмет, конституиран в типеикономиката. Той показва наличието на икономическа типезантност. Други избрани разновидности на икономическия типепредмет са:

(а) *икономическата типесистема*^{*d} (economic typesystem) [съкратено от и същото като *типозантна икономическа система*^{*d} (typosantic economic system)] – *икономическа система*^e, която е конституирана в типеикономиката и всички компоненти на която са *икономически типозанти*^d; тя е **общо** поня-

ИКОНОМИЧЕСКА ТИПИЧНОСТ – ТОМ ПЪРВИ

тие за *икономическа тиинтсистема^d* (*типоинтна икономическа система^d*) и *икономическа тиаутсистема^d* (*типоаутна икономическа система^d*); и

(б) *икономическият типеингредиент^{*d}* (economic typeingredient) [съкратено от и същото като *типозантен икономически ингредиент^{*d}* (typosantic economic ingredient)] – *икономически ингредиент^e*, който е конституиран в типеикономиката и всички компоненти на който са *икономически типозанти^d*; той е **общо** понятие за *икономически тиинтингригент^d* (*типоинтен икономически ингредиент^d*) и *икономически тиаутингредиент^d* (*типоаутен икономическа ингредиент^d*).

(8) *Икономически типапредмет^{*d}* (economic tyraphing) [съкратено от и същото като *типозатен икономически предмет^{*d}* (typosatic economic thing)] [в т.ч. *типозатен икономически обект^{*}* (typosatic economic object), *типозатна икономическа система^{*}* (typosatic economic system), *типозатен икономически ингредиент^{*}* (typosatic economic ingredient) и т.н.] – **векторно** понятие за *икономически тиинтпредмет^d* (*типоинтен икономически предмет^d*) и *икономически тиаутпредмет^d* (*типоаутен икономически предмет^d*) (определяни като икономически типепредмети), между които има отношения на *определящо и решаващо в икономиката^e*; двойка или още вид *двустепенна икономическа монада^e* (двустепенен едноравнищен диалектически формат), състоящ се от икономически тиинтпредмет и икономически тиаутпредмет (от типоеинтен икономически предмет и типоеаутен икономически предмет); икономически предмет, всички компоненти на който са *икономически типозати^d*; икономически предмет, конституиран в типоеикономиката. Той показва наличието на икономическа типозатност. Други избрани разновидности на икономическия типоепредмет са:

(а) *икономическата типоесистема^{*d}* (economic typhasystem) [съкратено от и същото като *типозатна икономическа система^{*d}* (typosatic economic system)] – *икономическа система^e*, която е конституирана в типоеикономиката и всички компоненти на която са *икономически типозати^d*; тя е **векторно** понятие за *икономическа тиинтсистема^d* (*типоинтна икономическа система^d*) и *икономическа тиаутсистема^d* (*типоаутна икономическа система^d*), между които има отношения на *определящо и решаващо в икономиката^e*; двойка от икономическа тиинтсистема и икономическа тиаутсистема; и

(б) *икономическият типоеингредиент^{*d}* (economic typhasingredient) [съкратено от и същото като *типозатен икономически ингредиент^{*d}* (typosatic economic ingredient)] – *икономически ингредиент^e*, който е конституиран в типоеикономиката и всички компоненти на който са *икономически типозати^d*;

ИКОНОМИЧЕСКА ТИПИЧНОСТ – ТОМ ПЪРВИ

той е **векторно** понятие за *икономически тиинтингредиент*^d (*типоинтен икономически ингредиент*^d) и *икономически тиаутингредиент*^d (*типоаутен икономическа ингредиент*^d), между които има отношения на *определящо и решаващо в икономиката*^e; двойка от икономически тиинтингредиент и икономическа тиаутингредиент;

(9) *Икономически типесипредмет*^{*d} (economic typesithing) – общо понятие за *икономически тиинтипредмет*^d и *икономически тиспетипредмет*^d, в т.ч.

(а) *икономическа типесисистема*^{*d} (economic typesisystem) – общо понятие за *икономическа тиинтисистема*^d и *икономическа тиспетисистема*^d, и

(б) *икономически типесиингредиент*^{*d} (economic typesiingredient) – общо понятие за *икономически тиинтиингредиент*^d и *икономически тиспетиингредиент*^d.

(10) *Икономически типасипредмет*^{*d} (economic tyapasithing) – векторно понятие за *икономически тиинтипредмет*^d и *икономически тиспетипредмет*^d (двойка от икономически тиинтипредмет и икономически тиспетипредмет), в т.ч.

(а) *икономическа типасисистема*^{*d} (economic tyapasystem) – векторно понятие за *икономическа тиинтисистема*^d и *икономическа тиспетисистема*^d (двойка от икономическа тиинтисистема и икономическа тиспетисистема), и

(б) *икономически типасиингредиент*^{*d} (economic tyapasiingredient) – векторно понятие за *икономически тиинтиингредиент*^d и *икономически тиспетиингредиент*^d (двойка от икономически тиинтиингредиент и икономически тиспетиингредиент).

(11) *Икономически типесупредмет*^{*d} (economic typesuthing) – общо понятие за *икономически тиаутипредмет*^d и *икономически тиспетипредмет*^d, в т.ч.

(а) *икономическа типесусистема*^{*d} (economic typesusystem) – общо понятие за *икономическа тиаутисистема*^d и *икономическа тиспетисистема*^d, и

(б) *икономически типесуингредиент*^{*d} (economic typesuingredient) – общо понятие за *икономически тиаутиингредиент*^d и *икономически тиспетиингредиент*^d.

(12) *Икономически типасупредмет*^{*d} (economic tyapasuthing) – векторно понятие за *икономически тиаутипредмет*^d и *икономически тиспетипредмет*^d (двойка от икономически тиаутипредмет и икономически тиспетипредмет), в т.ч.

ИКОНОМИЧЕСКА ТИПИЧНОСТ – ТОМ ПЪРВИ

(а) *икономическа типасусистема*^{*d} (economic typasusystem) – векторно понятие за *икономическа тиаутисистема*^d и *икономическа тиспетисистема*^d (двойка от икономическа тиаутисистема и икономическа тиспетисистема), и

(б) *икономически типасуингредиент*^{*d} (economic typasuingredient) – векторно понятие за *икономически тиаутиингредиент*^d и *икономически тиспетиингредиент*^d (двойка от икономически тиаутиингредиент и икономически тиспетиингредиент).

(13) *Икономически типесепредмет*^{*d} (economic typesething) – общо понятие за *икономически тиинтипредмет*^d, *икономически тиаутипредмет*^d и *икономически тиспетипредмет*^d, в т.ч.

(а) *икономическа типесесистема*^{*d} (economic typesesystem) – общо понятие за *икономическа тиинтисистема*^d, *икономическа тиаутисистема*^d и *икономическа тиспетисистема*^d, и

(б) *икономически типесеингредиент*^{*d} (economic typeseingredient) – общо понятие за *икономически тиинтиингредиент*^d, *икономически тиаутиингредиент*^d и *икономически тиспетиингредиент*^d.

(14) *Икономически типасепредмет*^{*d} (economic typasething) – векторно понятие за *икономически тиинтипредмет*^d, *икономически тиаутипредмет*^d и *икономически тиспетипредмет*^d (тройка от икономически тиинтипредмет, икономически тиаутипредмет и икономически тиспетипредмет), в т.ч.

(а) *икономическа типасесистема*^{*d} (economic typaseystem) – векторно понятие за *икономическа тиинтисистема*^d, *икономическа тиаутисистема*^d и *икономическа тиспетисистема*^d (тройка от икономическа тиинтисистема, икономическа тиаутисистема и икономическа тиспетисистема), и

(б) *икономически типасеингредиент*^{*d} (economic typaseingredient) – векторно понятие за *икономически тиинтиингредиент*^d, *икономически тиаутиингредиент*^d и *икономически тиспетиингредиент*^d (тройка от икономически тиинтиингредиент, икономически тиаутиингредиент и икономически тиспетиингредиент).

Е. Функционално-органическото прилагане на ингредиентната типопитна икономическа стратификационност^d към понятието за типоитикономика поражда следните негови разновидности [т.е. според *функционално-органическата ингредиентна типопитна икономическа стратификационност*^{*d} (functionally-organic ingrediential typoitical economic stratificationality)]:

(1) *типоитикономика*^{*d} (typoiteconomy) [съкратено от и същото *типоитна икономика*^{*d} (typoitical economy) и същото като *функционално-органически*

ИКОНОМИЧЕСКА ТИПИЧНОСТ – ТОМ ПЪРВИ

типичен икономически предмет^{*d} (functionally-organic typical economic thing)] – икономика^e, която се изгражда се върху основата на зависимостите между икономическата типoint^{ed} и икономическото типоаут; типойтикономиката е общо понятие за разновидностите на типойтикономиката от гледна точка на функционално-органическата ингредиентна типойтна икономическа стратификационност^d [към тях се числят типойдикономиката^d (типойдната икономика^d), типийкономиката^d (типозитната икономика^d), тиинтикономиката^d (типойнтната икономика^d), тиаутикономиката^d (типоаутната икономика^d), тиспетийкономиката^d (тиспетитна икономика^d), типейкономиката^d (типозантната икономика^d) и типаикономиката^d (типозатната икономика^d)] и **едновременно с това** общо значение на функционално-органическата ингредиентна икономическа типичност; тя е икономика, съставена от типичностни икономически предмети^d (всички компоненти на които са икономически типойди^d);

(2) типойдикономика^{*d} (typoideconomy) [съкратено от и същото типойдна икономика^{*d} (typoidal economy)] – икономика^e, която се изгражда се върху основата на зависимостите между икономическата типoint^{ed} и икономическото типоаут; типойдикономиката е общо понятие за разновидностите на типойдикономиката от гледна точка на функционално-органическата ингредиентна типойдна икономическа стратификационност^d [към тях се числят типийкономиката^d (типозитната икономика^d), тиинтикономиката^d (типойнтната икономика^d), тиаутикономиката^d (типоаутната икономика^d), тиспетийкономиката^d (тиспетитна икономика^d), типейкономиката^d (типозантната икономика^d) и типаикономиката^d (типозатната икономика^d)]; тя е икономика, съставена от типичностни икономически предмети^d (всички компоненти на които са икономически типойди^d);

от своя страна типоетикономиката^{*d} (typoeteconomy), което е същото като типоикономиката^{*d} (typoeconomy), е **общо понятие** за типойтикономика^d и типойдикономика^d;

(3) типийкономика^{*d} (typieconomy) [съкратено от и същото като типозитна икономика^{*d} (typopositive economy)] – **единно** понятие за тиинтикономика^d (типойнтна икономика^d) и тиаутикономика^d (типоаутна икономика^d) (определяни като типейкономики); тиинтикономиката и тиаутикономиката разглеждани в тяхното цялостно единство; икономика, съставена от типозитни икономически предмети^d (всички компоненти на които са икономически типозити^d);

ИКОНОМИЧЕСКА ТИПИЧНОСТ – ТОМ ПЪРВИ

(4) *тиинтикономика*^{*d} (tyinteconomy) [съкратено от и същото като *типоинтна икономика*^{*d} (tyointic economy)] – икономика, съставена от *типоинтни икономически предмети*^d (всички компоненти на които са *икономически типointи*^{ed});

(5) *тиаутикономика*^{*d} (tyouteconomy) [съкратено от и същото като *типоаутна икономика*^{*d} (tyooutic economy)] – икономика, съставена от *тиmfаутни икономически предмети*^d;

(6) *тиспетиикономика*^{*d} (tyspetieconomy) [съкратено от и същото като *тиспетитна икономика*^{*d} (tyspetitive economy)] – икономика, съставена от *тиспетитни икономически предмети*^d (всички компоненти на които са *икономически тиспетити*^d);

(7) *типеикономика*^{*d} (tyreesconomy) [съкратено от и същото като *типозантна икономика*^{*d} (tyosantic economy)] – **общо** понятие за *тиинтикономика*^d (*типоинтна икономика*^d) и *тиаутикономика*^d (*типоаутна икономика*^d) (определяни като типеикономики); *типеикономиката* или е тиинтикономика, или е тиаутикономика; икономика, съставена от *типозантни икономически предмети*^d (всички компоненти на които са *икономически типозанти*^d);

(8) *типаикономика*^{*d} (tyraesconomy) [съкратено от и същото като *типозатна икономика*^{*d} (tyosatic economy)] – **векторно** понятие за *тиинтикономика*^d (*типоинтна икономика*^d) и *тиаутикономика*^d (*типоаутна икономика*^d) (определяни като типеикономики), между които има отношения на *определящо и решаващо в икономиката*^e; двойка или още вид *двустепенна икономическа монада*^e (двустепенен едноравнищен диалектически формат), състоящ се от тиинтикономика и тиаутикономика (от *типоинтна икономка* и *типоаутна икономика*); икономика, съставена от *типозатни икономически предмети*^d (всички компоненти на които са *икономически типозати*^d);

(9) *типесиикономика*^{*d} (typesieconomy) – общо понятие за *тиинтикономика*^d и *тиспетиикономика*^d;

(10) *типасиикономика*^{*d} (typasieconomy) – векторно понятие за *тиинтикономика*^d и *тиспетиикономика*^d (двойка от *тиинтикономика* и *тиспетиикономика*);

(11) *типесуикономика*^{*d} (typesueconomy) – общо понятие за *тиаутикономика*^d и *тиспетиикономика*^d;

(12) *типасуикономика*^{*d} (typasueconomy) – векторно понятие за *тиаутикономика*^d и *тиспетиикономика*^d (двойка от *тиаутикономика*^d и *тиспетиикономика*);

ИКОНОМИЧЕСКА ТИПИЧНОСТ – ТОМ ПЪРВИ

(13) *типесеикономика*^{*d} (typeseeconomy) – общо понятие за *тиинтиикономика*^d, *тиаутиикономика*^d и *тиспеттиикономика*^d;

(14) *типасеикономика*^{*d} (typaseeconomy) – векторно понятие за *тиинтиикономика*^d, *тиаутиикономика*^d и *тиспеттиикономика*^d (тройка от тиинтиикономика, тиаутиикономика и тиспеттиикономика).

Ж. Общото прилагане на *ингредиентната типойтна икономическа стратификационност*^{*d} (ingrediental tyopitnal economic stratificationality) към понятието за икономически типойтит поражда следните негови разновидности:

(1) *икономически типойтит*^{*d} (economic tyopitite) [същото като типичен икономически предмет^{*d} (typical economic thing) и като *типойтитностен икономически предмет*^{*d} (tyopititenessal economic thing)] – общо понятие за значенията на *ингредиентна типойтна икономическа стратификационност*^d (към тях се числят *икономическият типойдит*^d, *икономическият типозитит*^d, *икономическият типойнтит*^d, *икономическият типояутит*^d, *икономическият тиспетитит*^d, *икономическият типозантит*^d, и *икономическият типозатит*^d) и **едновременно с това** общо значение на *ингредиентната икономическа типичност*;

(2) *икономически типойдит*^{*d} (economic tyopidite) – общо понятие за значенията на *ингредиентна типойдна икономическа стратификационност*^d (към тях се числят *икономическият типозитит*^d, *икономическият типойнтит*^d, *икономическият типояутит*^d, *икономическият тиспетитит*^d, *икономическият типозантит*^d, и *икономическият типозатит*^d),

където от своя страна икономическият типоеитит^{*d} (economic tyopetite) е общо понятие за *икономически типойтит*^d и *икономически типойдит*^d;

(3) *икономически типозитит*^{*d} (economic tyopositite) – единно понятие за (единство на) *икономически типойнтит*^d и *икономически типояутит*^d;

(4) *икономически типойнтит*^{*d} (economic tyopointite) – вътрешна типичност на икономическия предмет;

(5) *икономически типояутит*^{*d} (economic tyopootite) – външна типичност на икономическия предмет;

(6) *икономически тиспетитит*^{*d} (economic tyspetitite) – специална (особена) типичност на икономическия предмет, отнасяща се до механизма на трансформиране на *икономическия типойнтит*^{ed} в *икономически типояутит*^{ed}; той съдържа компоненти от икономическия типойнтит и икономичес-

ИКОНОМИЧЕСКА ТИПИЧНОСТ – ТОМ ПЪРВИ

кия типоаутит и представлява *специална (междинна) страна* на *икономическия типозитит*^{ed};

(7) *икономически типозантит*^{*d} (economic typosantite) – общо понятие за *икономически типоинтит*^d и *икономически типоаутит*^d;

(8) *икономически типозатит*^{*d} (economic typosatite) – векторно понятие за *икономически типоинтит*^d и *икономически типоаутит*^d (двойка от икономически типоинтит и икономически типоаутит);

(9) *икономически типосиантит*^{*d} (economic typosiantite) – общо понятие за *икономически типоинтит*^d и *икономически тиспетитит*^d;

(10) *икономически типосиатит*^{*d} (economic typosiatite) – векторно понятие за *икономически типоинтит*^d и *икономически тиспетитит*^d (двойка от икономически типоинтит и икономически тиспетитит);

(11) *икономически типосуантит*^{*d} (economic typosuantite) – общо понятие за *икономически типоаутит*^d и *икономически тиспетитит*^d;

(12) *икономически типосуатит*^{*d} (economic typosuatite) – векторно понятие за *икономически типоаутит*^d и *икономически тиспетитит*^d (двойка от икономически типоаутит и икономически тиспетитит);

(13) *икономически типосантит*^{*d} (economic typossantite) – общо понятие за *икономически типоинтит*^d, *икономически типоаутит*^d и *икономически тиспетитит*^d;

(14) *икономически типосатит*^{*d} (economic typossatite) – векторно понятие за *икономически типоинтит*^d, *икономически типоаутит*^d и *икономически тиспетитит*^d (тройка от икономически типоинтит, икономически типоаутит и икономически тиспетитит).

ИКОНОМИЧЕСКА ТИПИЧНОСТ – ТОМ ПЪРВИ

1.4. Ингредиентна диспозиционна икономическа стратификационност

Ингредиентната диспозиционна икономическа стратификационност^{*d} (ingrediental dispositionary economic stratificationality) е първичен *ингредиентен икономически критерий*^e (вж. *икономическа ингредиентност*^e), според който *икономическите предмети*^e (в т.ч. и *икономическите обекти*^e, *икономическите системи*^e и *икономическите ингредиенти*^e) се класифицират според ролята им във взаимоотношението между *икономическата същност*^e и *икономическото явление*^e в качеството им на стратификационни равнища в *типоикономиката*, общо понятие за които е *икономическият диспозант*^e. Икономическата същност е *вътрешна определеност* (вътрешно-присъща определеност) на *икономическия предмет*^e, а икономическото явление – неговата *външна определеност*. В взаимоотношението помежду им икономическата същност е определяща, а икономическото явление е решаващо (вж. *определящо и решаващо в икономиката*^e) за развитието и функционирането на икономическия предмет. Ингредиентната диспозиционна икономическа стратификационност е разновидност на *ингредиентната типична икономическа стратификационност*^d и е частен случай на *ингредиентната диспозиционна субномическа стратификационност*^d (S91-D).

А. Атрибутивното прилагане на *ингредиентната диспозиционна икономическа стратификационност*^d към понятието за икономически диспоит поражда следните негови разновидности [т.е. според *атрибутивната ингредиентна диспозиционна икономическа стратификационност*^{*d} (attributive ingrediental dispositionary economic stratificationality)]:

(1) *икономически диспоит*^{*d} (economic dispoite) [същото като *атрибутивен диспозиционен икономически предмет*^{*d} (attributive dispositionary economic thing) и като *диспоитностен икономически предмет*^{*d} (specoitenessal economic thing)] – общо понятие за значенията на *атрибутивната ингредиентна диспозиционна икономическа стратификационност*^d (към тях се числят *икономическият диспоид*^d, *икономическият диспозит*^{ed}, *икономическата същност*^{ed}, *икономическото явление*^{ed}, *икономическият диспетит*^d, *икономическият диспозант*^{ed}, и *икономическият диспозат*^{ed}) и **едновременно с това** едно от значенията на *атрибутивната ингредиентна икономическа типичност*^d;

(2) *икономически диспоид*^{*d} (economic dispoid) – общо понятие за значенията на *атрибутивната ингредиентна диспозиционна икономическа стратификационност*^d.

ИКОНОМИЧЕСКА ТИПИЧНОСТ – ТОМ ПЪРВИ

фикационност^d (към тях се числят *икономическият диспозит^{ed}*, *икономическата същност^{ed}*, *икономическото явление^{ed}*, *икономическият диспетит^d*, *икономическият диспозант^{ed}*, и *икономическият диспозат^{ed}*),

където от своя страна *икономическият диспоем^{*d}* (economic dispoete) е **общо понятие** за *икономически диспоем^d* и *икономически диспоед^d*;

(3) *икономически диспозит^{*ed}* (economic disposite) – единно понятие за (единство на) *икономическа същност^{ed}* и *икономическо явление^{ed}* (икономически феномен);

(4) *икономическа същност^{*ed}* (economic essence /entity/) – вътрешна определеност на икономическия предмет; представлява **вътрешна страна** на *икономическия диспозит^{ed}*;

(5) *икономическо явление^{*ed}* (economic phenomenon) – външна определеност на икономическия предмет; представлява **външна страна** на *икономическия диспозит^{ed}*;

(6) *икономически диспетит^{*d}* (economic dispetite) – специална (особена) определеност на икономическия предмет, отнасяща се до механизма на трансформиране на *икономическата същност^{ed}* в *икономическо явление^{ed}*; той съдържа компоненти от икономическата същност и икономическото явление и представлява **специална (междинна) страна** на *икономическия диспозит^{ed}*;

(7) *икономически диспозант^{*ed}* (economic disposant) – общо понятие за *икономическа същност^{ed}* и *икономическо явление^{ed}*;

(8) *икономически диспозат^{*ed}* (economic disposate) – векторно понятие за *икономическа същност^{ed}* и *икономическо явление^{ed}* (двойка от икономическа същност и икономическо явление);

(9) *икономически диспосиант^{*d}* (economic disposiant) – общо понятие за *икономическа същност^d* и *икономически диспетит^d*;

(10) *икономически диспосиат^{*d}* (economic disposiate) – векторно понятие за *икономическа същност^d* и *икономически диспетит^d* (двойка от икономическа същност и икономически диспетит);

(11) *икономически диспосуант^{*d}* (economic disposuant) – общо понятие за *икономическо явление^d* и *икономически диспетит^d*;

(12) *икономически диспосуат^{*d}* (economic disposuate) – векторно понятие за *икономическо явление^d* и *икономически диспетит^d* (двойка от икономическо явление и икономически диспетит);

(13) *икономически диспосант^{*d}* (economic dispossant) – общо понятие за *икономическа същност^d*, *икономическо явление^d* и *икономически диспетит^d*;

ИКОНОМИЧЕСКА ТИПИЧНОСТ – ТОМ ПЪРВИ

(14) *икономически диспосат*^{*d} (economic dispossate) – векторно понятие за *икономическа същност*^d, *икономическо явление*^d и *икономически диспетит*^d (тройка от икономическа същност, икономическо явление и икономически диспетит).

Б. Атрибутивно-първичното прилагане на ингредиентната диспозиционна икономическа стратификационност^d към понятието за диспоит на икономическия предмет поражда следните негови разновидности [т.е. според *атрибутивно-първичната ингредиентна диспозиционна икономическа стратификационност*^{*d} (attributively-primary ingrediental dispositional economic stratificationality)]:

(1) *диспоит на икономическия предмет*^{*d} (economic thing dispoite) [същото като *атрибутивно-първичен диспозиционен икономически предмет*^{*d} (attributively-primary dispositional economic thing)] – общо понятие за значенията на *атрибутивно-първичната ингредиентна диспозиционна икономическа стратификационност*^d (към тях се числят *диспоидът на икономическия предмет*^d, *диспозитът на икономическия предмет*^d, *същността на икономическия предмет*^d, *явлението на икономическия предмет*^d, *диспетитът на икономическия предмет*^d, *диспозантът на икономическия предмет*^d и *диспозатът на икономическия предмет*^d) и **едновременно с това** едно от значенията на *атрибутивно-първичната ингредиентна икономическа типичност*^d, в т.ч.

(а) *диспоит на икономическата система*^{*d} (economic system dispoite) [същото като *атрибутивно-първична диспозиционна икономическа система*^{*d} (attributively-primary dispositional economic system)] – общо понятие за значенията на *системно-атрибутивно-първичната ингредиентна диспозиционна икономическа стратификационност*^d (към тях се числят *диспоидът на икономическата система*^d, *диспозитът на икономическата система*^d, *същността на икономическата система*^d, *явлението на икономическата система*^d, *диспетитът на икономическата система*^d, *диспозантът на икономическата система*^d и *диспозатът на икономическата система*^d) и

(б) *диспоит на икономическия ингредиент*^{*d} (economic ingredient dispoite) [същото като *атрибутивно-първичен диспозиционен икономически ингредиент*^{*d} (attributively-primary dispositional economic ingredient)] – общо понятие за значенията на *ингредиентно-първичната ингредиентна диспозиционна икономическа стратификационност*^d (към тях се числят *диспозитът на икономическия ингредиент*^d, *същността на икономическия ингредиент*^d, *явлението на икономическия ингредиент*^d, *диспетитът на икономическия ингредиент*^d,

ИКОНОМИЧЕСКА ТИПИЧНОСТ – ТОМ ПЪРВИ

диспозантът на икономическия ингредиент^d и диспозатът на икономическия ингредиент^d);

(2) *диспoid на икономическия предмет*^{*d} (economic thing dispoide) – ОБЩО ПОНЯТИЕ за значенията на *атрибутивно-първичната ингредиентна диспозиционна икономическа стратификационност*^d (към тях се числят *диспозитът на икономическия предмет*^d, *същността на икономическия предмет*^d, *явлението на икономическия предмет*^d, *диспетитът на икономическия предмет*^d, *диспозантът на икономическия предмет*^d и *диспозатът на икономическия предмет*^d),

където от своя страна *диспoетът на икономическия предмет*^{*d} (economic thing dispoete) е ОБЩО ПОНЯТИЕ за *диспоит на икономическия предмет*^d и *диспoid на икономическия предмет*^d, в т.ч.

(а) *диспoid на икономическата система*^{*d} (economic system dispoide) – ОБЩО ПОНЯТИЕ за значенията на *системно-атрибутивно-първичната ингредиентна диспозиционна икономическа стратификационност*^d (към тях се числят *диспозитът на икономическата система*^d, *същността на икономическата система*^d, *явлението на икономическата система*^d, *диспетитът на икономическата система*^d, *диспозантът на икономическата система*^d и *диспозатът на икономическата система*^d),

където от своя страна *диспoетът на икономическата система*^{*d} (economic system dispoete) е ОБЩО ПОНЯТИЕ за *диспоит на икономическата система*^d и *диспoid на икономическата система*^d, и

(б) *диспoid на икономическия ингредиент*^{*d} (economic ingredient dispoide) – ОБЩО ПОНЯТИЕ за значенията на *ингредиентно-първичната ингредиентна диспозиционна икономическа стратификационност*^d (към тях се числят *диспозитът на икономическия ингредиент*^d, *същността на икономическия ингредиент*^d, *явлението на икономическия ингредиент*^d, *диспетитът на икономическия ингредиент*^d, *диспозантът на икономическия ингредиент*^d и *диспозатът на икономическия ингредиент*^d),

от своя страна *диспoетът на икономическия ингредиент*^{*d} (economic ingredient dispoete) е ОБЩО ПОНЯТИЕ за *диспоит на икономическия ингредиент*^d и *диспoid на икономическия ингредиент*^d;

(3) *диспозит на икономическия предмет*^{*d} (economic thing disposite) – ЕДИННО ПОНЯТИЕ за (единство на) *същност на икономическия предмет*^d и *явление на икономическия предмет*^d, в т.ч.

ИКОНОМИЧЕСКА ТИПИЧНОСТ – ТОМ ПЪРВИ

(а) *диспозит на икономическата система**^d (economic system disposite) – единно понятие за (единство на) *същност на икономическата система*^d и *явление на икономическата система*^d, и

(б) *диспозит на икономическия ингредиент**^d (economic ingredient disposite) – единно понятие за (единство на) *същност на икономическия ингредиент*^d и *явление на икономическия ингредиент*^d;

(4) *същност на икономическия предмет**^d (economic thing essence /entity/) – вътрешна определеност на даден икономическия предмет, в т.ч.

(а) *същност на икономическата система**^d (economic system essence /entity/) – вътрешна определеност на дадена икономическа система, и

(б) *същност на икономическия ингредиент**^d (economic ingredient essence /entity/) – вътрешна определеност на даден икономическия ингредиент;

(5) *явление на икономическия предмет**^d (economic thing phenomenon) – външна определеност на даден икономическия предмет, в т.ч.

(а) *явление на икономическата система**^d (economic system phenomenon) – външна определеност на дадена икономическа система, и

(б) *явление на икономическия ингредиент**^d (economic ingredient phenomenon) – външна определеност на даден икономическия ингредиент;

(6) *диспетит на икономическия предмет**^d (economic thing dispetite) – специална определеност на даден икономическия предмет; механизъм на трансформиране на *икономическата същност*^{ed} в *икономическо явление*^{ed} като вътрешна и външна страна на *икономическия диспозит*^{ed}, в т.ч.;

(а) *диспетит на икономическата система**^d (economic system dispetite) – външна определеност на дадена икономическа система, и

(б) *диспетит на икономическия ингредиент**^d (economic ingredient dispetite) – специална определеност на даден икономическия ингредиент;

(7) *диспозант на икономическия предмет**^d (economic thing disposant) – общо понятие за *същност на икономическия предмет*^d и *явление на икономическия предмет*^d, в т.ч.

(а) *диспозант на икономическата система**^d (economic system disposant) – общо понятие за *същност на икономическата система*^d и *явление на икономическата система*^d, и

(б) *диспозант на икономическия ингредиент**^d (economic ingredient disposant) – общо понятие за *същност на икономическия ингредиент*^d и *явление на икономическия ингредиент*^d;

(8) *диспозат на икономическия предмет**^d (economic thing disposate) – векторно понятие за *същност на икономическия предмет*^d и *явление на икономическия предмет*^d;

ИКОНОМИЧЕСКА ТИПИЧНОСТ – ТОМ ПЪРВИ

мическия предмет^d (двойка от същност на икономическия предмет и явление на икономическия предмет), в т.ч.

(а) *диспозат на икономическата система*^{*ed} (economic system disposate) – векторно понятие за същност на икономическата система^d и явление на икономическата система^d (двойка от същност на икономическата система и явление на икономическата система), и

(б) *диспозат на икономическия ингредиент*^{*ed} (economic ingredient disposate) – векторно понятие за същност на икономическия ингредиент^d и явление на икономическия ингредиент^d (двойка от същност на икономическия ингредиент и явление на икономическия ингредиент);

(9) *диспосиант на икономическия предмет*^{*d} (economic thing disposiant) – общо понятие за същност на икономическия предмет^d и диспетит на икономическия предмет^d, в т.ч.

(а) *диспосиант на икономическата система*^{*d} (economic system disposiant) – общо понятие за същност на икономическата система^d и диспетит на икономическата система^d, и

(б) *диспосиант на икономическия ингредиент*^{*d} (economic ingredient disposiant) – общо понятие за същност на икономическия ингредиент^d и диспетит на икономическия ингредиент^d;

(10) *диспосиат на икономическия предмет*^{*d} (economic thing disposiat) – векторно понятие за същност на икономическия предмет^d и диспетит на икономическия предмет^d (двойка от същност на икономическия предмет^d и диспетит на икономическия предмет), в т.ч.

(а) *диспосиат на икономическата система*^{*d} (economic system disposiat) – векторно понятие за същност на икономическата система^d и диспетит на икономическата система^d (двойка от същност на икономическата система^d и диспетит на икономическата система), и

(б) *диспосиат на икономическия ингредиент*^{*d} (economic ingredient disposiat) – векторно понятие за същност на икономическия ингредиент^d и диспетит на икономическия ингредиент^d (двойка от същност на икономическия ингредиент^d и диспетит на икономическия ингредиент);

(11) *диспосуант на икономическия предмет*^{*d} (economic thing disposuant) – общо понятие за явление на икономическия предмет^d и диспетит на икономическия предмет^d, в т.ч.

(а) *диспосуант на икономическата система*^{*d} (economic system disposuant) – общо понятие за явление на икономическата система^d и диспетит на икономическата система^d, и

ИКОНОМИЧЕСКА ТИПИЧНОСТ – ТОМ ПЪРВИ

(б) *диспосуант на икономическия ингредиент**^d (economic ingredient disposuant) – общо понятие за явление на икономическия ингредиент^d и диспетит на икономическия ингредиент^d;

(12) *диспосуат на икономическия предмет**^d (economic thing disposuat) – векторно понятие за явление на икономическия предмет^d и диспетит на икономическия предмет^d (двойка от явление на икономическия предмет^d и диспетит на икономическия предмет), в т.ч.

(а) *диспосуат на икономическата система**^d (economic system disposuat) – векторно понятие за явление на икономическата система^d и диспетит на икономическата система^d (двойка от явление на икономическата система^d и диспетит на икономическата система), и

(б) *диспосуат на икономическия ингредиент**^d (economic ingredient disposuat) – векторно понятие за явление на икономическия ингредиент^d и диспетит на икономическия ингредиент^d (двойка от явление на икономическия ингредиент^d и диспетит на икономическия ингредиент);

(13) *диспосант на икономическия предмет**^d (economic thing dispossant) – общо понятие за същност на икономическия предмет^d, явление на икономическия предмет^d и диспетит на икономическия предмет^d, в т.ч.

(а) *диспосант на икономическата система**^d (economic system dispossant) – общо понятие за същност на икономическата система^d, явление на икономическата система^d и диспетит на икономическата система^d, и

(б) *диспосант на икономическия ингредиент**^d (economic ingredient dispossant) – общо понятие за същност на икономическия ингредиент^d, явление на икономическия ингредиент^d и диспетит на икономическия ингредиент^d;

(14) *диспосат на икономическия предмет**^d (economic thing dispossat) – векторно понятие за същност на икономическия предмет^d, явление на икономическия предмет^d и диспетит на икономическия предмет^d (тройка от същност на икономическия предмет^d, явление на икономическия предмет и диспетит на икономическия предмет), в т.ч.

(а) *диспосат на икономическата система**^d (economic system dispossat) – векторно понятие за същност на икономическата система^d, явление на икономическата система^d и диспетит на икономическата система^d (тройка от същност на икономическата система, явление на икономическата система и диспетит на икономическата система), и

(б) *диспосат на икономическия ингредиент**^d (economic ingredient dispossat) – векторно понятие за същност на икономическия ингредиент^d, явление на икономическия ингредиент^d и диспетит на икономическия Ingredi-

ИКОНОМИЧЕСКА ТИПИЧНОСТ – ТОМ ПЪРВИ

ент^d (тройка от същност на икономическия ингредиент, явление на икономическия ингредиент и диспетит на икономическия ингредиент).

В. Атрибутивно-органическото прилагане на *ингредиентната диспозиционна икономическа стратификационност*^d към понятието за диспоит на икономиката поражда следните негови разновидности [т.е. според *атрибутивно-органическата ингредиентна диспозиционна икономическа стратификационност*^d (attributively-organic ingrediential dispositionary economic stratificatio-nality)]:

(1) *диспоит на икономиката*^{*d} (economy dispoit) [същото като *атрибутивно-органичен диспозиционен икономически предмет*^{*d} (attributively-organic dispositionary economic thing)] – общо понятие за значенията на *атрибутивно-органическата ингредиентна диспозиционна икономическа стратификационност*^d (към тях се числят *диспоидът на икономиката*^d, *диспозитът на икономиката*^d, *същността на икономиката*^d, *явлението на икономиката*^d, *диспетитът на икономиката*^d, *диспозантът на икономиката*^d и *диспозатът на икономиката*^d) и **едновременно с това** едно от значенията на *атрибутивно-органическата ингредиентна икономическа типичност*^d;

(2) *диспоид на икономиката*^{*d} (economy dispoit) – общо понятие за значенията на *атрибутивно-органическата ингредиентна диспозиционна икономическа стратификационност*^d (към тях се числят *диспозитът на икономиката*^d, *същността на икономиката*^d, *явлението на икономиката*^d, *диспетитът на икономиката*^d, *диспозантът на икономиката*^d и *диспозатът на икономиката*^d),

където от своя страна *диспоетът на икономиката*^{*d} (economy dispoete) е общо понятие за *диспоит на икономиката*^d и *диспоид на икономиката*^d;

(3) *диспозит на икономиката*^{*d} (economy disposite) – единно понятие за (единство на) *същност на икономиката*^d и *явление на икономиката*^d;

(4) *същност на икономиката*^{*d} (economy essence /entity/) – вътрешна определеност на дадена икономика;

(5) *явление на икономиката*^{*d} (economy phenomenon) – външна определеност на дадена икономика;

(6) *диспетит на икономиката*^{*d} (economy dispetite) – специална определеност на дадена икономика;

(7) *диспозант на икономиката*^{*d} (economy disposant) – общо понятие за *същност на икономиката*^d и *явление на икономиката*^d;

ИКОНОМИЧЕСКА ТИПИЧНОСТ – ТОМ ПЪРВИ

(8) *диспозат на икономиката*^{*d} (economy disposate) – векторно понятие за *същност на икономиката*^d и *явление на икономиката*^d (двойка от същност на икономиката и явление на икономиката);

(9) *диспосиант на икономиката*^{*d} (economy disposiant) – общо понятие за *същност на икономиката*^d и *диспетит на икономиката*^d;

(10) *диспосиат на икономиката*^{*d} (economy disposiat) – векторно понятие за *същност на икономиката*^d и *диспетит на икономиката*^d (двойка от същност на икономиката^d и диспетит на икономиката);

(11) *диспосуант на икономиката*^{*d} (economy disposuant) – общо понятие за *явление на икономиката*^d и *диспетит на икономиката*^d;

(12) *диспосуат на икономиката*^{*d} (economy disposuat) – векторно понятие за *явление на икономиката*^d и *диспетит на икономиката*^d (двойка от явление на икономиката^d и диспетит на икономиката);

(13) *диспосант на икономиката*^{*d} (economy dispossant) – общо понятие за *същност на икономиката*^d, *явление на икономиката*^d и *диспетит на икономиката*^d;

(14) *диспосат на икономиката*^{*d} (economy dispossat) – векторно понятие за *същност на икономиката*^d, *явление на икономиката*^d и *диспетит на икономиката*^d (тройка от същност на икономиката^d, явление на икономиката и диспетит на икономиката).

Г. Функционалното прилагане на *ингредиентната диспозиционна икономическа стратификационност*^d към понятието за икономическа диспоитност поражда следните негови разновидности [т.е. според *функционалната ингредиентна диспозиционна икономическа стратификационност*^{*d} (functional ingrediential dispositionary economic stratificationality)]:

(1) *икономическа икономическа диспоитност*^{*d} (economic dispoiteness) [същото като *функционалностен диспозиционен икономически предмет*^{*d} (functionalitical dispositionary economic thing)] – общо понятие за значенията на *функционалната ингредиентна диспозиционна икономическа стратификационност*^d (към тях се числят *икономическата диспоидност*^d, *икономическата диспозитност*^d, *икономическата същностност*^d, *икономическата феноменност*^d, *икономическата диспетитност*^d, *икономическата диспозантност*^d и *икономическата диспозатност*^d) и **едновременно с това** едно от значенията на *функционалната ингредиентна икономическа типичност*^d; състояние (положение) на икономическия предмет да е диспозиционен икономически предмет (същото като диспоиден икономически предмет);

ИКОНОМИЧЕСКА ТИПИЧНОСТ – ТОМ ПЪРВИ

(2) *икономическа стратидиспозиционност*^{*d} (economic strati-dispositionarity) [същото като *икономическа диспозитивност*^{*d} (economic dispoitiveness)] – общо понятие за значенията на *функционалната ингредиентна диспозиционна икономическа стратификационност*^d (към тях се числят *икономическата диспозитивност*^d, *икономическата същностност*^d, *икономическата феноменност*^d, *икономическата диспетитивност*^d, *икономическата диспозантност*^d и *икономическата диспозатност*^d); състояние (положение) на икономическия предмет да е стратидиспозиционен икономически предмет (същото като диспозитивен икономически предмет),

където от своя страна *икономическата диспозитивност*^{*d} (economic dispoitiveness) е общо понятие за *икономическа диспозитивност*^d и *икономическа диспозитивност*^d;

(3) *икономическа диспозитивност*^{*d} (economic dispositiveness) – състояние (положение) на икономическия предмет да е диспозитивен икономически предмет;

(4) *икономическа същностност*^{*d} (economic essentiality) – състояние (положение) на икономическия предмет да е същностен икономически предмет;

(5) *икономическа феноменност*^{*d} (economic phenomenality) – състояние (положение) на икономическия предмет да е феноменен икономически предмет;

(6) *икономическа диспетитивност*^{*d} (economic dispetitiveness) – състояние (положение) на икономическия предмет да е диспетитивен икономически предмет;

(7) *икономическа диспозантност*^{*d} (economic disposantness) – състояние (положение) на икономическия предмет да е диспозантен икономически предмет;

(8) *икономическа диспозатност*^{*d} (economic disposatness) – състояние (положение) на икономическия предмет да е диспозатен икономически предмет;

(9) *икономическа диспозитивност*^{*d} (economic dispoitiveness) – общо понятие за *икономическа същностност*^d и *икономическа диспетитивност*^d;

(10) *икономическа диспозитивност*^{*d} (economic dispositiveness) – векторно понятие за *икономическа същностност*^d и *икономическа диспетитивност*^d (двойка от икономическа същностност и икономическа диспетитивност);

(11) *икономическа диспозитивност*^{*d} (economic dispoitiveness) – общо понятие за *икономическа феноменност*^d и *икономическа диспетитивност*^d;

ИКОНОМИЧЕСКА ТИПИЧНОСТ – ТОМ ПЪРВИ

(12) *икономическа диспосуатност**^d (economic disposuateness) – векторно понятие за *икономическа феноменност*^d и *икономическа диспетитност*^d (двойка от икономическа феноменност и икономическа диспетитност);

(13) *икономическа диспосантност**^d (economic dispossantness) – общо понятие за *икономическа същностност*^d, *икономическа феноменност*^d и *икономическа диспетитност*^d;

(14) *икономическа диспосатност**^d (economic dispossatness) – векторно понятие за *икономическа същностност*^d, *икономическа феноменност*^d и *икономическа диспетитност*^d (тройка от икономическа същностност, икономическа феноменност и икономическа диспетитност).

Д. Функционално-първичното прилагане на ингредиентната диспозиционна икономическа стратификационност^d към понятието за икономически диспоитпредмет поражда следните негови разновидности [т.е. според *функционално-първичната ингредиентна диспозиционна икономическа стратификационност**^d (functionally-primary ingrediential dispositionary economic stratificatio-nality)].

(1) *Икономически диспоитпредмет**^d (economic dispoitthing) [съкратено от и същото като същото като *диспоитен икономически предмет**^d (dispoitical economic thing) и същото като *функционално-първичен диспозиционен икономически предмет**^d (functionally-primary dispositionary economic thing)] [в т.ч. *диспоитен икономически обект** (dispoitical economic object), *диспоитна икономическа система** (dispoitical economic system), *диспоитен икономически ингредиент** (dispoitical economic ingredient) и т.н.] – общо понятие за разновидностите на *икономическия предмет*^e от гледна точка на *функционално-първичната ингредиентна диспозиционна икономическа стратификационност*^d [към тях се числят *икономическият диспоидпредмет*^d, *икономическият диспоитпредмет*^d, *икономическият диспипредмет*^d, *икономическият еспредмет*^d, *икономическият фенопредмет*^d, *икономическият диспетипредмет*^d, *икономическият диспепредмет*^d и *икономическият диспапредмет*^d] **и едновременно с това** едно от значенията на *функционално-първичната ингредиентна икономическа типичност*; икономически предмет, всички компоненти на който са *икономически диспоити*^d; икономически предмет, конституиран в диспоитикономиката. Той показва наличието на икономическа диспозиционност (на икономическа диспоитност). Други избрани разновидности на икономическия диспоитпредмет са:

ИКОНОМИЧЕСКА ТИПИЧНОСТ – ТОМ ПЪРВИ

(а) *икономическата диспоитсистема*^{*d} (economic dispoitsystem) [съкратено от и същото като *диспоитна икономическа система*^{*d} (dispoitical economic system) и същото като *функционално-първична диспозиционна икономическа система*^{*d} (functionally-primary dispositionary economic system)] – *икономическа система*^e, която е конституирана в диспоитикономиката и всички компоненти на която са *икономически диспоити*^d; общо понятие за *икономическата диспоидсистема*^d, *икономическата дисписистема*^d, *икономическата ессистема*^d, *икономическата феносистема*^d, *икономическата диспетисистема*^d, *икономическата диспесистема*^d и *икономическата диспасистема*^d; и

(б) *икономическия диспоитингредиент*^{*d} (economic dispoitingredient) [съкратено от и същото като *диспоитен икономически ингредиент*^{*d} (dispoitical economic ingredient) и същото като *функционално-първичен диспозиционен икономически ингредиент*^{*d} (functionally-primary dispositionary economic ingredient)] – *икономически ингредиент*^e, който е конституиран в диспоитикономиката и всички компоненти на който са *икономически диспоити*^d; общо понятие за *икономическия диспоидингредиент*^d, *икономическия диспингредиент*^d, *икономическия есингредиент*^d, *икономическия феноингредиент*^d, *икономическия диспетингредиент*^d, *икономическия диспеингредиент*^d и *икономическия диспаингредиент*^d.

(2) *Икономически диспоидпредмет*^{*d} (economic dispoidthing) [съкратено от и същото като *диспоиден икономически предмет*^{*d} (dispoidal economic thing)] [в т.ч. *диспоиден икономически обект*^{*} (dispoidal economic object), *диспоидна икономическа система*^{*} (dispoidal economic system), *диспоиден икономически ингредиент*^{*} (dispoidal economic ingredient) и т.н.] – общо понятие за разновидностите на *икономическия предмет*^e от гледна точка на *функционално-първичната ингредиентна диспозиционна икономическа стратификационност*^d [към тях се числят *икономическият диспипредмет*^d, *икономическият еспредмет*^d, *икономическият фенопредмет*^d, *икономическият диспетипредмет*^d, *икономическият диспепредмет*^d и *икономическият диспапредмет*^d]; *икономически предмет*, всички компоненти на който са *икономически диспоиди*^d; *икономически предмет*, конституиран в диспоидикономиката. Той показва наличието на икономическа стратидиспозиционност (на икономическа диспоидност).

От своя страна икономическият диспоетпредмет^{*d} (economic dispoetthing), което е същото като икономически диспопредмет^{*d} (economic dispothing), е **общо понятие** за *икономически диспоитпредмет*^d и *икономически диспоидпредмет*^d.

ИКОНОМИЧЕСКА ТИПИЧНОСТ – ТОМ ПЪРВИ

Други избрани разновидности на икономическия диспозитивпредмет са:

(а) *икономическата диспозитивсистема*^{*d} (economic dispoitsystem) [съкратено от и същото като *диспозитивна икономическа система*^{*d} (dispoital economic system)] – *икономическа система*^e, която е конституирана в диспозитивикономиката и всички компоненти на която са *икономически диспозитиви*^d; общо понятие за *икономическата дисписистема*^d, *икономическата ессистема*^d, *икономическата феносистема*^d, *икономическата диспетисистема*^d, *икономическата диспесистема*^d и *икономическата диспасистема*^d,

където от своя страна *икономическата диспозитивсистема*^{*d} (economic dispoetsystem) е **общо понятие** за *икономическа диспозитивсистема*^d и *икономическа диспозитивсистема*^d, и

(б) *икономическият диспозитивингредиент*^{*d} (economic dispoidingredient) [съкратено от и същото като *диспозитивен икономически ингредиент*^{*d} (dispoital economic ingredient)] – *икономически ингредиент*^e, който е конституиран в диспозитивикономиката и всички компоненти на който са *икономически диспозитиви*^d; общо понятие за *икономическия диспозитивингредиент*^d, *икономическия есингредиент*^d, *икономическия феноингредиент*^d, *икономическия диспетивингредиент*^d, *икономическия диспеингредиент*^d и *икономическия диспаингредиент*^d,

където от своя страна *икономическият диспозитивингредиент*^{*d} (economic dispoetingredient) е **общо понятие** за *икономически диспозитивингредиент*^d и *икономическа диспозитивингредиент*^d.

(3) *Икономически диспозитивпредмет*^{*d} (economic dispithing) [съкратено от и същото като *диспозитивен икономически предмет*^{*d} (dispositive economic thing)] [в т.ч. *диспозитивен икономически обект*^{*} (dispositive economic object), *диспозитивна икономическа система*^{*} (dispositive economic system), *диспозитивен икономически ингредиент*^{*} (dispositive economic ingredient) и т.н.] – **единно** понятие за *икономически еспредмет*^d (*същностен икономически предмет*^d) и *икономически фенопредмет*^d (*феноменен икономически предмет*^d) (определяни като *икономически диспозитивпредмети*); *икономически еспредмет* и *икономически фенопредмет* разглеждани в тяхното цялостно единство; *икономически предмет*, всички компоненти на който са *икономически диспозитиви*^d; *икономически предмет*, конституиран в диспозитивикономиката. Той показва наличието на *икономическа диспозитивност*. Други избрани разновидности на икономическия диспозитивпредмет са:

(а) *икономическата дисписистема*^{*d} (economic dispisystem) [съкратено от и същото като *диспозитивна икономическа система*^{*d} (dispositive economic system)] – *икономическа система*^e, която е конституирана в диспозитивикономиката

ИКОНОМИЧЕСКА ТИПИЧНОСТ – ТОМ ПЪРВИ

и всички компоненти на която са *икономически диспозитив*^d; тя е **единно** понятие за *икономическа есистема*^d (*същностна икономическа система*^d) и *икономическа феносистема*^d (*феноменна икономическа система*^d); и

(б) *икономическият диспингредиент*^{*d} (economic dispiingredient) [съкратено от и същото като *диспозитивен икономически ингредиент*^{*d} (dispositive economic ingredient)] – *икономически ингредиент*^e, който е конституиран в диспикономиката и всички компоненти на който са *икономически диспозитив*^d; той е **единно** понятие за *икономически есингредиент*^d (*същностен икономически ингредиент*^d) и *икономически феноингредиент*^d (*феноменен икономическа ингредиент*^d).

(4) *Икономически еспредмет*^{*d} (economic esthing) [съкратено от и същото като *същностен икономически предмет*^{*d} (essential economic thing)] [в т.ч. *същностен икономически обект*^{*} (essential economic object), *същностна икономическа система*^{*} (essential economic system), *същностен икономически ингредиент*^{*} (essential economic ingredient) и т.н.] – икономически предмет, всички компоненти на който са *икономически същности*^d; икономически предмет, конституиран в есикономиката. Той показва наличието на икономическа същностност. Други избрани разновидности на икономическия еспредмет са:

(а) *икономическата есистема*^{*d} (economic essystem) [съкратено от и същото като *същностна икономическа система*^{*d} (essential economic system)] – *икономическа система*^e, която е конституирана в есикономиката и всички компоненти на която са *икономически същности*^d; и

(б) *икономическият есингредиент*^{*d} (economic esingredient) [съкратено от и същото като *същностен икономически ингредиент*^{*d} (essential economic ingredient)] – *икономически ингредиент*^e, който е конституиран в есикономиката и всички компоненти на който са *икономически същности*^d.

(5) *Икономически фенопредмет*^{*d} (economic phenothing) [съкратено от и същото като *феноменен икономически предмет*^{*d} (phenomenal economic thing)] [в т.ч. *феноменен икономически обект*^{*} (phenomenal economic object), *феноменна икономическа система*^{*} (phenomenal economic system), *феноменен икономически ингредиент*^{*} (phenomenal economic ingredient) и т.н.] – икономически предмет, всички компоненти на който са *икономически явления*^d; икономически предмет, конституиран във феноикономиката. Той показва наличието на икономическа феноменност. Други избрани разновидности на икономическия фенопредмет са:

ИКОНОМИЧЕСКА ТИПИЧНОСТ – ТОМ ПЪРВИ

(а) *икономическата феносистема*^{*d} (economic phenosystem) [съкратено от и същото като *феноменна икономическа система*^{*d} (phenomenal economic system)] – *икономическа система*^e, която е конституирана във феноикономика-та и всички компоненти на която са *икономически явления*^d; и

(б) *икономическият феноингредиент*^{*d} (economic phenoingredient) [съкратено от и същото като *феноменен икономически ингредиент*^{*d} (phenomenal economic ingredient)] – *икономически ингредиент*^e, който е конституиран във феноикономиката и всички компоненти на който са *икономически явления*^d.

(6) *Икономически диспетипредмет*^{*d} (economic dispetithing) [съкратено от и същото като *диспетитен икономически предмет*^{*d} (dispetitive economic thing)] [в т.ч. *диспетитен икономически обект*^{*} (dispetitive economic object), *диспетитна икономическа система*^{*} (dispetitive economic system), *диспетитен икономически ингредиент*^{*} (dispetitive economic ingredient) и т.н.] – икономически предмет, всички компоненти на който са *икономически диспетити*^d; икономически предмет, конституиран в диспетиикономика. Той показва наличието на икономическа диспетитност. Други избрани разновидности на икономическия диспетипредмет са:

(а) *икономическата диспетисистема*^{*d} (economic dispetisystem) [съкратено от и същото като *диспетитна икономическа система*^{*d} (dispetitive economic system)] – *икономическа система*^e, която е конституирана в диспетиикономика-та и всички компоненти на която са *икономически диспетити*^d; и

(б) *икономическият диспетиингредиент*^{*d} (economic dispetiingredient) [съкратено от и същото като *диспетитен икономически ингредиент*^{*d} (dispetitive economic ingredient)] – *икономически ингредиент*^e, който е конституиран в диспетиикономика и всички компоненти на който са *икономически диспетити*^d.

(7) *Икономически диспепредмет*^{*d} (economic dispething) [съкратено от и същото като *диспозантен икономически предмет*^{*d} (disposantic economic thing)] [в т.ч. *диспозантен икономически обект*^{*} (disposantic economic object), *диспозантна икономическа система*^{*} (disposantic economic system), *диспозантен икономически ингредиент*^{*} (disposantic economic ingredient) и т.н.] – **общо** понятие за *икономически еспредмет*^d (*същностен икономически предмет*^d) и *икономически фенопредмет*^d (*феноменен икономически предмет*^d) (определяни като икономически диспепредмети); икономическия диспепредмет или е икономически еспредмет, или е икономически фенопредмет; икономически предмет, всички компоненти на който са *икономически диспозанти*^d; икономически предмет, конституиран в диспеикономика. Той показ-

ИКОНОМИЧЕСКА ТИПИЧНОСТ – ТОМ ПЪРВИ

ва наличието на икономическа диспезантност. Други избрани разновидности на икономическия диспепредмет са:

(а) *икономическата диспесистема*^{*d} (economic dispesystem) [съкратено от и същото като *диспозантна икономическа система*^{*d} (disposantic economic system)] – *икономическа система*^e, която е конституирана в диспеикономиката и всички компоненти на която са *икономически диспозанти*^d; тя е **общо** понятие за *икономическа ессистема*^d (*същностна икономическа система*^d) и *икономическа феносистема*^d (*феноменна икономическа система*^d); и

(б) *икономическият диспеингредиент*^{*d} (economic dispeingredient) [съкратено от и същото като *диспозантен икономически ингредиент*^{*d} (disposantic economic ingredient)] – *икономически ингредиент*^e, който е конституиран в диспеикономиката и всички компоненти на който са *икономически диспозанти*^d; той е **общо** понятие за *икономически есингредиент*^d (*същностен икономически ингредиент*^d) и *икономически феноингредиент*^d (*феноменен икономическа ингредиент*^d).

(8) *Икономически диспапредмет*^{*d} (economic dispathing) [съкратено от и същото като *диспозатен икономически предмет*^{*d} (disposatic economic thing)] [в т.ч. *диспозатен икономически обект*^{*} (disposatic economic object), *диспозатна икономическа система*^{*} (disposatic economic system), *диспозатен икономически ингредиент*^{*} (disposatic economic ingredient) и т.н.] – **векторно** понятие за *икономически еспредмет*^d (*същностен икономически предмет*^d) и *икономически фенопредмет*^d (*феноменен икономически предмет*^d) (определяни като икономически диспепредмети), между които има отношения на *определящо и решаващо в икономиката*^e; двойка или още вид *двустепенна икономическа монада*^e (двустепенен едноравнищен диалектически формат), състоящ се от икономически еспредмет и икономически фенопредмет (от същностен икономически предмет и феноменен икономически предмет); икономически предмет, всички компоненти на който са *икономически диспозати*^d; икономически предмет, конституиран в диспаикономиката. Той показва наличието на икономическа диспозатност. Други избрани разновидности на икономическия диспапредмет са:

(а) *икономическата диспасистема*^{*d} (economic dispasystem) [съкратено от и същото като *диспозатна икономическа система*^{*d} (disposatic economic system)] – *икономическа система*^e, която е конституирана в диспаикономиката и всички компоненти на която са *икономически диспозати*^d; тя е **векторно** понятие за *икономическа ессистема*^d (*същностна икономическа система*^d) и *икономическа феносистема*^d (*феноменна икономическа система*^d), между кои-

ИКОНОМИЧЕСКА ТИПИЧНОСТ – ТОМ ПЪРВИ

то има отношения на *определящо и решаващо в икономиката*^е; двойка от икономическа ессистема и икономическа феносистема; и

(б) *икономическият диспаингредиент*^{*d} (economic dispaingredient) [съкратено от и същото като *диспозатен икономически ингредиент*^{*d} (disposatic economic ingredient)] – *икономически ингредиент*^е, който е конституиран в диспаикономиката и всички компоненти на който са *икономически диспозати*^d; той е **векторно** понятие за *икономически есингредиент*^d (*същностен икономически ингредиент*^d) и *икономически феноингредиент*^d (*феноменен икономическа ингредиент*^d), между които има отношения на *определящо и решаващо в икономиката*^е; двойка от икономически есингредиент и икономическа феноингредиент.

(9) *Икономически диспесипредмет*^{*d} (economic dispesithing) – общо понятие за *икономически еспредмет*^d и *икономически диспетипредмет*^d, в т.ч.

(а) *икономическа диспесисистема*^{*d} (economic dispesisystem) – общо понятие за *икономическа ессистема*^d и *икономическа диспетисистема*^d, и

(б) *икономически диспесиингредиент*^{*d} (economic dispesiingredient) – общо понятие за *икономически есингредиент*^d и *икономически диспетиингредиент*^d.

(10) *Икономически диспасипредмет*^{*d} (economic dispasithing) – векторно понятие за *икономически еспредмет*^d и *икономически диспетипредмет*^d (двойка от икономически еспредмет и икономически диспетипредмет), в т.ч.

(а) *икономическа диспасисистема*^{*d} (economic dispasisystem) – векторно понятие за *икономическа ессистема*^d и *икономическа диспетисистема*^d (двойка от икономическа ессистема и икономическа диспетисистема), и

(б) *икономически диспасиингредиент*^{*d} (economic dispasiingredient) – векторно понятие за *икономически есингредиент*^d и *икономически диспетиингредиент*^d (двойка от икономически есингредиент и икономически диспетиингредиент).

(11) *Икономически диспесупредмет*^{*d} (economic dispesuthing) – общо понятие за *икономически фенопредмет*^d и *икономически диспетипредмет*^d, в т.ч.

(а) *икономическа диспесусистема*^{*d} (economic dispesusystem) – общо понятие за *икономическа феносистема*^d и *икономическа диспетисистема*^d, и

(б) *икономически диспесуингредиент*^{*d} (economic dispesuingredient) – общо понятие за *икономически феноингредиент*^d и *икономически диспетиингредиент*^d.

(12) *Икономически диспасупредмет*^{*d} (economic dispasuthing) – векторно понятие за *икономически фенопредмет*^d и *икономически диспетипредмет*^d

ИКОНОМИЧЕСКА ТИПИЧНОСТ – ТОМ ПЪРВИ

(двойка от икономически фенопредмет и икономически диспетипредмет), в т.ч.

(а) *икономическа диспасусистема*^{*d} (economic dispasusystem) – векторно понятие за *икономическа феносистема*^d и *икономическа диспетисистема*^d (двойка от икономическа феносистема и икономическа диспетисистема), и

(б) *икономически диспасуингредиент*^{*d} (economic dispasuingredient) – векторно понятие за *икономически феноингредиент*^d и *икономически диспетиингредиент*^d (двойка от икономически феноингредиент и икономически диспетиингредиент).

(13) *Икономически диспесепредмет*^{*d} (economic dispesething) – общо понятие за *икономически еспредмет*^d, *икономически фенопредмет*^d и *икономически диспетипредмет*^d, в т.ч.

(а) *икономическа диспесесистема*^{*d} (economic dispesesystem) – общо понятие за *икономическа ессистема*^d, *икономическа феносистема*^d и *икономическа диспетисистема*^d, и

(б) *икономически диспесеингредиент*^{*d} (economic dispeseingredient) – общо понятие за *икономически есингредиент*^d, *икономически феноингредиент*^d и *икономически диспетиингредиент*^d.

(14) *Икономически диспасепредмет*^{*d} (economic dispasething) – векторно понятие за *икономически еспредмет*^d, *икономически фенопредмет*^d и *икономически диспетипредмет*^d (тройка от икономически еспредмет, икономически фенопредмет и икономически диспетипредмет), в т.ч.

(а) *икономическа диспасесистема*^{*d} (economic dispaseystem) – векторно понятие за *икономическа ессистема*^d, *икономическа феносистема*^d и *икономическа диспетисистема*^d (тройка от икономическа ессистема, икономическа феносистема и икономическа диспетисистема), и

(б) *икономически диспасеингредиент*^{*d} (economic dispaseingredient) – векторно понятие за *икономически есингредиент*^d, *икономически феноингредиент*^d и *икономически диспетиингредиент*^d (тройка от икономически есингредиент, икономически феноингредиент и икономически диспетиингредиент).

Е. Функционално-органическото прилагане на ингредиентната диспозиционна икономическа стратификационност^d към понятието за диспоитикономика поражда следните негови разновидности [т.е. според *функционално-органическата ингредиентна диспозиционна икономическа стратификационност*^{*d} (functionally-organic ingrediental dispositionary economic stratificationality)]:

ИКОНОМИЧЕСКА ТИПИЧНОСТ – ТОМ ПЪРВИ

(1) *диспоитикономика*^{*d} (dispoiteconomy) [съкратено от и същото като *диспоитна икономика*^{d*} (dispoidal economy) и същото като *функционално-органически диспозиционен икономически предмет*^{*d} (functionally-organic dispositionary economic thing)] – *икономика*^e, която се изгражда се върху основата на зависимостите между *икономическата същност*^{ed} и *икономическото явление*; диспоитикономиката е общо понятие за разновидностите на ТИПОИТИКОНОМИКАТА от гледна точка на *функционално-органическата ингредиентна диспозиционна икономическа стратификационност*^d [към тях се числят *диспоидикономиката* (*диспоидната икономика*^d), *диспикономиката*^d (*диспозитната икономика*^d), *есикономиката*^d (*същностната икономика*^d), *феноикономиката*^d (*феноменната икономика*^d), *диспетикономика*^d, *диспеикономиката*^d (*диспозантната икономика*^d) и *диспаикономиката*^d (*диспозатната икономика*^d)] и **едновременно с това** едно от значенията на *функционално-органическата ингредиентна икономическа типичност*; тя е икономика, съставена от *диспозиционни икономически предмети*^d (всички компоненти на които са *икономически диспоити*^d);

(2) *диспоидикономика*^{*d} (dispoideconomy) [съкратено от и същото като *диспоидна икономика*^{d*} (dispoidal economy)] – *икономика*^e, която се изгражда се върху основата на зависимостите между *икономическата същност*^{ed} и *икономическото явление*; диспоидикономиката е общо понятие за разновидностите на ТИПОИДИКОНОМИКАТА от гледна точка на *функционално-органическата ингредиентна диспозиционна икономическа стратификационност*^d [към тях се числят *диспикономиката*^d (*диспозитната икономика*^d), *есикономиката*^d (*същностната икономика*^d), *феноикономиката*^d (*феноменната икономика*^d), *диспетикономика*^d, *диспеикономиката*^d (*диспозантната икономика*^d) и *диспаикономиката*^d (*диспозатната икономика*^d)]; тя е икономика, съставена от *стратидиспозиционни икономически предмети*^d (всички компоненти на които са *икономически диспоиди*^d);

от своя страна *диспоетикономиката*^{*d} (economic dispoetconomy), което е същото като *диспоикономиката*^{*d} (dispoecconomy), е **общо понятие** за *диспоитикономика*^d и *диспоидикономика*^d;

(3) *диспикономика*^{*d} (dispieconomy) [съкратено от и същото като *диспозитна икономика*^{*d} (dispositive economy)] – **единно** понятие за *есикономика*^d (*същностна икономика*^d) и *феноикономика*^d (*феноменна икономика*^d) (определяни като *диспеикономики*); *есикономиката* и *феноикономиката* разглеждани в тяхното цялостно единство; икономика, съставена от *диспозитни икономически предмети*^d (всички компоненти на които са *икономически диспозити*^d);

ИКОНОМИЧЕСКА ТИПИЧНОСТ – ТОМ ПЪРВИ

(4) *есикономика*^{*d} (eseeconomy) [съкратено от и същото като *същностна икономика*^{d*} (essential economy)] – икономика, съставена от *същностни икономически предмети*^d (всички компоненти на които са *икономически същности*^{ed});

(5) *феноикономика*^{*d} (phenoeconomy) [съкратено от и същото като *феноменна икономика*^{d*} (phenomenal economy)] – икономика, съставена от *феноменни икономически предмети*^d (от *икономически явления*^{ed});

(6) *диспетиикономика*^{*d} (dispetieconomy) [съкратено от и същото като *диспетитна икономика*^{*d} (dispetitive economy)] – икономика, съставена от *диспетитни икономически предмети*^d (всички компоненти на които са *икономически диспетити*^d);

(7) *диспеикономика*^{*d} (dispeeeconomy) [съкратено от и същото като *диспозантна икономика*^{*d} (disposantic economy)] – **общо** понятие за *есикономика*^d (*същностна икономика*^d) и *феноикономика*^d (*феноменна икономика*^d) (определени като диспеикономики); диспеикономиката или е есикономика, или е феноикономика; икономика, съставена от *диспозантни икономически предмети*^d (всички компоненти на които са *икономически диспозанти*^d);

(8) *диспаикономика*^{*d} (dispraeeconomy) [съкратено от и същото като *диспозатна икономика*^{*d} (disposatic economy)] – **векторно** понятие за *есикономика*^d (*същностна икономика*^d) и *феноикономика*^d (*феноменна икономика*^d) (определени като диспеикономики), между които има отношения на *определящо и решаващо в икономиката*^e; двойка или още вид *двустепенна икономическа молада*^e (двустепенен едноравнищен диалектически формат), състоящ се от есикономика и феноикономика (от *същностна икономка* и *феноменна икономика*); икономика, съставена от *диспозатни икономически предмети*^d (всички компоненти на които са *икономически диспозати*^d);

(9) *диспесиикономика*^{*d} (dispesieconomy) – общо понятие за *есикономика*^d и *диспетиикономика*^d;

(10) *диспасиикономика*^{*d} (dispasieconomy) – векторно понятие за *есикономика*^d и *диспетиикономика*^d (двойка от *есикономика* и *диспетиикономика*);

(11) *диспесуикономика*^{*d} (dispesueconomy) – общо понятие за *феноикономика*^d и *диспетиикономика*^d;

(12) *диспасуикономика*^{*d} (dispasueconomy) – векторно понятие за *феноикономика*^d и *диспетиикономика*^d (двойка от *феноикономика*^d и *диспетиикономика*);

(13) *диспесеикономика*^{*d} (dispeseconomy) – общо понятие за *есикономика*^d, *феноикономика*^d и *диспетиикономика*^d;

ИКОНОМИЧЕСКА ТИПИЧНОСТ – ТОМ ПЪРВИ

(14) *диспасеикономика*^{*d} (dispaseconomy) – векторно понятие за *есикономика*^d, *феноикономика*^d и *диспеттикономика*^d (тройка от есикономика, феноикономика и диспеттикономика).

Ж. Общото прилагане на *ингредиентната диспозиционна икономическа стратификационност*^{*d} (ingrediental dispositionary economic stratificationality) към понятието за икономически диспоитит поражда следните негови разновидности:

(1) *икономически диспоитит*^{*d} (economic dispoitite) [същото като *диспозиционен икономически предмет*^{*d} (dispositionary economic thing) и като *диспоититностен икономически предмет*^{*d} (dispoititenessal economic thing)] (**диспозиционна разновидност** на типичния икономически предмет) – общо понятие за значенията на *ингредиентна диспозиционна икономическа стратификационност*^d (към тях се числят *икономическият диспоидит*^d, *икономическият диспозитит*^{ed}, *икономическият диспоинтит*^d, *икономическият диспоаутет*^d, *икономическият диспетитит*^d, *икономическият диспозантит*^d, и *икономическият диспозатит*^d) и **едновременно с това** едно от значенията на *ингредиентна икономическа типичност*^d;

(2) *икономически диспоидит*^{*d} (economic dispoidite) – общо понятие за значенията на *ингредиентната диспозиционна икономическа стратификационност*^d (към тях се числят *икономическият диспозитит*^d, *икономическият диспоинтит*^d, *икономическият диспоаутет*^d, *икономическият диспетитит*^d, *икономическият диспозантит*^d, и *икономическият диспозатит*^d),

където от своя страна *икономическият диспоетит*^{*d} (economic dispoetite) е общо понятие за *икономически диспоитит*^d и *икономически диспоидит*^d;

(3) *икономически диспозитит*^{*d} (economic dispositite) – единно понятие за (единство на) *икономически диспоинтит*^d и *икономически диспоаутит*^d;

(4) *икономически диспоинтит*^{*d} (economic dispoitite) – вътрешна определеност на икономическия предмет; представлява **вътрешна страна** на *икономическия диспозитит*^d;

(5) *икономически диспоаутет*^{*d} (economic dispoautite) – външна определеност на икономическия предмет; представлява **външна страна** на *икономическия диспозитит*^d;

(6) *икономически диспетитит*^{*d} (economic dispetitite) – специална (особена) определеност на икономическия предмет, отнасяща се до механизма на трансформиране на *икономическия диспоинтит*^d в *икономически диспоаутит*^d; той съдържа компоненти от икономическия диспоинтит и икономичес-

ИКОНОМИЧЕСКА ТИПИЧНОСТ – ТОМ ПЪРВИ

кия диспоаутит и представлява *специална (междинна) страна* на *икономическия диспозитит^d*;

(7) *икономически диспозантит^{*d}* (economic disposantite) – общо понятие за *икономически диспоинтит^d* и *икономически диспоаутит^d*;

(8) *икономически диспозатит^{*d}* (economic disposatite) – векторно понятие за *икономически диспоинтит^d* и *икономически диспоаутит^d* (двойка от икономически диспоинтит и икономически диспоаутит);

(9) *икономически диспосиантит^{*d}* (economic disposiantite) – общо понятие за *икономически диспоинтит^d* и *икономически диспетитит^d*;

(10) *икономически диспосиатит^{*d}* (economic disposiatite) – векторно понятие за *икономически диспоинтит^d* и *икономически диспетитит^d* (двойка от икономически диспоинтит и икономически диспетитит);

(11) *икономически диспосуантит^{*d}* (economic disposuantite) – общо понятие за *икономически диспоаутит^d* и *икономически диспетитит^d*;

(12) *икономически диспосуатит^{*d}* (economic disposuatite) – векторно понятие за *икономически диспоаутит^d* и *икономически диспетитит^d* (двойка от икономически диспоаутит и икономически диспетитит);

(13) *икономически диспосантит^{*d}* (economic dispossantite) – общо понятие за *икономически диспоинтит^d*, *икономически диспоаутит^d* и *икономически диспетитит^d*;

(14) *икономически диспосатит^{*d}* (economic dispossateite) – векторно понятие за *икономически диспоинтит^d*, *икономически диспоаутит^d* и *икономически диспетитит^d* (тройка от икономически диспоинтит, икономически диспоаутит и икономически диспетитит).

ИКОНОМИЧЕСКА ТИПИЧНОСТ – ТОМ ПЪРВИ

1.5. Ингредиентна специфичностна икономическа стратификационност

Ингредиентната специфичностна икономическа стратификационност^{*d} (ingrediental specificitical economic stratificationality) е първичен *ингредиентен икономически критерий*^e (вж. *икономическа ингредиентност*^e), според който *икономическите предмети*^e (в т.ч. и *икономическите обекти*^e, *икономическите системи*^e и *икономическите ингредиенти*^e) се класифицират според ролята им във взаимоотношението между *икономическата съдържание*^e и *икономическата форма*^e в качеството им на стратификационни равнища в *типоикономиката*, общо понятие за които е *икономическият специфант*^e. Икономическото съдържание е *вътрешно състояние* (вътрешно-присъщо състояние) на *икономическия предмет*^e, а икономическата форма – неговото *външно състояние*. В взаимоотношението помежду им икономическата съдържание е определящо, а икономическата форма е решаваща (вж. *определящо и решаващо в икономиката*^e) за развитието и функционирането на икономическия предмет. Ингредиентната специфичностна икономическа стратификационност е разновидност на *ингредиентната типична икономическа стратификационност*^d и е частен случай на *ингредиентната специфичностна субномическа стратификационност*^d (S91-D).

А. Атрибутивното прилагане на *ингредиентната специфичностна икономическа стратификационност*^d към понятието за икономически специоит поражда следните негови разновидности [т.е. според *атрибутивната ингредиентна специфичностна икономическа стратификационност*^{*d} (attributive ingrediental specificitical economic stratificationality)]:

(1) *икономически специоит*^{*d} (economic specoite) [същото като *атрибутивен специфичностен икономически предмет*^{*d} (attributive specificitical economic thing) и като *спецоитностен икономически предмет*^{*d} (specoitenessal economic thing)] – общо понятие за значенията на *атрибутивната ингредиентна специфичностна икономическа стратификационност*^d (към тях се числят *икономическият специоид*^d, *икономическият специфит*^{ed}, *икономическото съдържание*^{ed}, *икономическата форма*^{ed}, *икономическия системит*^d, *икономическият специфант*^{ed}, и *икономическият специфат*^{ed}) и **едновременно с това** едно от значенията на *атрибутивната ингредиентна икономическа типичност*^d;

ИКОНОМИЧЕСКА ТИПИЧНОСТ – ТОМ ПЪРВИ

(2) *икономически спецоид*^{*d} (economic specoid) – общо понятие за значенията на *атрибутивната ингредиентна специфичностна икономическа стратификационност*^d (към тях се числят *икономическият специфит*^{ed}, *икономическото съдържание*^{ed}, *икономическата форма*^{ed}, *икономически сиспетит*^d, *икономическият специфант*^{ed}, и *икономическият специфат*^{ed}),

където от своя страна *икономическият спецоет*^{*d} (economic specoete) е общо понятие за *икономически спецоит*^d и *икономически спецоид*^d;

(3) *икономически специфит*^{*ed} (economic specifite) – единно понятие за (единство на) *икономическо съдържание*^{ed} и *икономическа форма*^{ed};

(4) *икономическо съдържание*^{*ed} (economic content) – вътрешно състояние на икономическия предмет; представлява *вътрешна страна* на *икономическия специфит*^{ed};

(5) *икономическа форма*^{*ed} (economic form) – външно състояние на икономическия предмет; представлява *външна страна* на *икономическия специфит*^{ed};

(6) *икономически сиспетит*^{*d} (economic sispetite) – специално (особено) състояние на икономическия предмет, отнасяща се до механизма на трансформиране на *икономическото съдържание*^{ed} в *икономическа форма*^{ed}; той съдържа компоненти от икономическото съдържание и икономическата форма и представлява *специална (междинна) страна* на *икономическия специфит*^{ed};

(7) *икономически специфант*^{*ed} (economic specifant) – общо понятие за *икономическо съдържание*^{ed} и *икономическа форма*^{ed};

(8) *икономически специфат*^{*ed} (economic specifate) – векторно понятие за *икономическа съдържание*^{ed} и *икономическо форма*^{ed} (двойка от икономическа съдържание и икономическо форма);

(9) *икономически специсиант*^{*d} (economic specisiant) – общо понятие за *икономическо съдържание*^d и *икономически сиспетит*^d;

(10) *икономически специсиат*^{*d} (economic specisiate) – векторно понятие за *икономическо съдържание*^d и *икономически сиспетит*^d (двойка от икономическо съдържание и икономически сиспетит);

(11) *икономически специсуант*^{*d} (economic specisuant) – общо понятие за *икономическа форма*^d и *икономически сиспетит*^d;

(12) *икономически специсуат*^{*d} (economic specisuate) – векторно понятие за *икономическа форма*^d и *икономически сиспетит*^d (двойка от икономическа форма и икономически сиспетит);

(13) *икономически специсант*^{*d} (economic specissant) – общо понятие за *икономическо съдържание*^d, *икономическа форма*^d и *икономически сиспетит*^d;

ИКОНОМИЧЕСКА ТИПИЧНОСТ – ТОМ ПЪРВИ

(14) *икономически специсат**^d (economic specissate) – векторно понятие за *икономическо съдържание*^d, *икономическа форма*^d и *икономически сиспетит*^d (тройка от икономическо съдържание, икономическа форма и икономически сиспетит).

Б. Атрибутивно-първичното прилагане на *ингредиентната специфичностна икономическа стратификационност*^d към понятието за спецоит на икономическия предмет поражда следните негови разновидности [т.е. според *атрибутивно-първичната ингредиентна специфичностна икономическа стратификационност**^d (attributively-primary ingrediential specificitical economic stratificationality)]:

(1) *спецоит на икономическия предмет**^d (economic thing specoite) [същото като *атрибутивно-първичен специфичностен икономически предмет**^d (attributively-primary specificitical economic thing)] – общо понятие за значенията на *атрибутивно-първичната ингредиентна специфичностна икономическа стратификационност*^d (към тях се числят *спецоидът на икономическия предмет*^d, *специфитът на икономическия предмет*^d, *съдържанието на икономическия предмет*^d, *формата на икономическия предмет*^d, *сиспетитът на икономическия предмет*^d, *специфантът на икономическия предмет*^d и *специфатът на икономическия предмет*^d) и **едновременно с това** едно от значенията на *атрибутивната-първичната ингредиентна икономическа типичност*^d, в т.ч.

(а) *спецоит на икономическата система**^d (economic system specoite) [същото като *атрибутивно-първична специфичностна икономическа система**^d (attributively-primary specificitical economic system)] – общо понятие за значенията на *системно-атрибутивно-първичната ингредиентна специфичностна икономическа стратификационност*^d (към тях се числят *спецоидът на икономическата система**^d, *специфитът на икономическата система*^d, *съдържанието на икономическата система*^d, *формата на икономическата система*^d, *сиспетитът на икономическата система*^d, *специфантът на икономическата система*^d и *специфатът на икономическата система*^d) и

(б) *спецоит на икономическия ингредиент**^d (economic ingredient specoite) [същото като *атрибутивно-първичен специфичностен икономически ингредиент**^d (attributively-primary specificitical economic ingredient)] – общо понятие за значенията на *ингредиентно-първичната ингредиентна специфичностна икономическа стратификационност*^d (към тях се числят *спецоидът на икономическия ингредиент*^d, *специфитът на икономическия ингредиент*^d, *съдър-*

ИКОНОМИЧЕСКА ТИПИЧНОСТ – ТОМ ПЪРВИ

жанието на икономическия ингредиент^d, формата на икономическия ингредиент^d, сиспетитът на икономическия ингредиент^d, специфантът на икономическия ингредиент^d и специфатът на икономическия ингредиент^d);

(2) *спецоид на икономическия предмет*^{*d} (economic thing specoid) – общо понятие за значенията на *атрибутивно-първичната ингредиентна специфичностна икономическа стратификационност*^d (към тях се числят *специфитът на икономическия предмет*^d, *съдържанието на икономическия предмет*^d, *формата на икономическия предмет*^d, *сиспетитът на икономическия предмет*^d, *специфантът на икономическия предмет*^d и *специфатът на икономическия предмет*^d),

където от своя страна *спецоетът на икономическия предмет*^{*d} (economic thing specoete) е **общо понятие** за *спецоит на икономическия предмет*^d и *спецоид на икономическия предмет*^d, в т.ч.

(а) *спецоид на икономическата система*^{*d} (economic system specoid) – общо понятие за значенията на *системно-атрибутивно-първичната ингредиентна специфичностна икономическа стратификационност*^d (към тях се числят *специфитът на икономическата система*^d, *съдържанието на икономическата система*^d, *формата на икономическата система*^d, *сиспетитът на икономическата система*^d, *специфантът на икономическата система*^d и *специфатът на икономическата система*^d),

където от своя страна *спецоетът на икономическата система*^{*d} (economic system specoete) е **общо понятие** за *спецоит на икономическата система*^d и *спецоид на икономическата система*^d, и

(б) *спецоид на икономическия ингредиент*^{*d} (economic ingredient specoid) – общо понятие за значенията на *ингредиентно-първичната ингредиентна специфичностна икономическа стратификационност*^d (към тях се числят *специфитът на икономическия ингредиент*^d, *съдържанието на икономическия ингредиент*^d, *формата на икономическия ингредиент*^d, *сиспетитът на икономическия ингредиент*^d, *специфантът на икономическия ингредиент*^d и *специфатът на икономическия ингредиент*^d),

където от своя страна *спецоетът на икономическия ингредиент*^{*d} (economic ingredient specoete) е **общо понятие** за *спецоит на икономическия ингредиент*^d и *спецоид на икономическия ингредиент*^d;

(3) *специфит на икономическия предмет*^{*d} (economic thing specifite) – единно понятие за (единство на) *съдържание на икономическия предмет*^d и *форма на икономическия предмет*^d, в т.ч.

ИКОНОМИЧЕСКА ТИПИЧНОСТ – ТОМ ПЪРВИ

(а) *специфит на икономическата система*^{*d} (economic system specifite) – единно понятие за (единство на) *съдържание на икономическата система*^d и *форма на икономическата система*^d, и

(б) *специфит на икономическия ингредиент*^{*d} (economic ingredient specifite) – единно понятие за (единство на) *съдържание на икономическия ингредиент*^d и *форма на икономическия ингредиент*^d;

(4) *съдържание на икономическия предмет*^{*d} (economic thing content) – вътрешно състояние на даден икономическия предмет, в т.ч.

(а) *съдържание на икономическата система*^{*d} (economic system content) – вътрешно състояние на дадена икономическа система, и

(б) *съдържание на икономическия ингредиент*^{*d} (economic ingredient content) – вътрешно състояние на даден икономическия ингредиент;

(5) *форма на икономическия предмет*^{*d} (economic thing form) – външно състояние на даден икономическия предмет, в т.ч.

(а) *форма на икономическата система*^{*d} (economic system form) – външно състояние на дадена икономическа система, и

(б) *форма на икономическия ингредиент*^{*d} (economic ingredient) – външно състояние на даден икономическия ингредиент;

(6) *сиспетит на икономическия предмет*^{*d} (economic thing sispetite) – специално състояние на даден икономическия предмет; механизъм на трансформиране на *икономическото съдържание*^{ed} в *икономическа форма*^{ed} като вътрешна и външна страна на *икономическия специфит*^{ed}, в т.ч.

(а) *сиспетит на икономическата система*^{*d} (economic system sispetite) – специално състояние на дадена икономическа система, и

(б) *сиспетит на икономическия ингредиент*^{*d} (economic ingredient sispetite) – специално състояние на даден икономическия ингредиент;

(7) *специфант на икономическия предмет*^{*d} (economic thing specifant) – общо понятие за *съдържание на икономическия предмет*^d и *форма на икономическия предмет*^d, в т.ч.

(а) *специфант на икономическата система*^{*d} (economic system specifant) – общо понятие за *съдържание на икономическата система*^d и *форма на икономическата система*^d, и

(б) *специфант на икономическия ингредиент*^{*d} (economic ingredient specifant) – общо понятие за *съдържание на икономическия ингредиент*^d и *форма на икономическия ингредиент*^d;

(8) *специфат на икономическия предмет*^{*d} (economic thing specifate) – векторно понятие за *съдържание на икономическия предмет*^d и *форма на икономическия предмет*^d;

ИКОНОМИЧЕСКА ТИПИЧНОСТ – ТОМ ПЪРВИ

номическия предмет^d (двойка от съдържание на икономическия предмет и форма на икономическия предмет), в т.ч.

(а) *специфат на икономическата система*^{ed}* (economic system specifate) – векторно понятие за съдържание на икономическата система^d и форма на икономическата система^d (двойка от съдържание на икономическата система и форма на икономическата система), и

(б) *специфат на икономическия ингредиент*^{ed}* (economic ingredient specifate) – векторно понятие за съдържание на икономическия ингредиент^d и форма на икономическия ингредиент^d (двойка от съдържание на икономическия ингредиент и форма на икономическия ингредиент);

(9) *специсиант на икономическия предмет*^d* (economic thing specisiant) – общо понятие за съдържание на икономическия предмет^d и сиспетит на икономическия предмет^d, в т.ч.

(а) *специсиант на икономическата система*^d* (economic system specisiant) – общо понятие за съдържание на икономическата система^d и сиспетит на икономическата система^d, и

(б) *специсиант на икономическия ингредиент*^d* (economic ingredient specisiant) – общо понятие за съдържание на икономическия ингредиент^d и сиспетит на икономическия ингредиент^d;

(10) *специсиат на икономическия предмет*^d* (economic thing specisiat) – векторно понятие за съдържание на икономическия предмет^d и сиспетит на икономическия предмет^d (двойка от съдържание на икономическия предмет^d и сиспетит на икономическия предмет), в т.ч.

(а) *специсиат на икономическата система*^d* (economic system specisiat) – векторно понятие за съдържание на икономическата система^d и сиспетит на икономическата система^d (двойка от съдържание на икономическата система^d и сиспетит на икономическата система), и

(б) *специсиат на икономическия ингредиент*^d* (economic ingredient specisiat) – векторно понятие за съдържание на икономическия ингредиент^d и сиспетит на икономическия ингредиент^d (двойка от съдържание на икономическия ингредиент^d и сиспетит на икономическия ингредиент);

(11) *специсуант на икономическия предмет*^d* (economic thing specisuant) – общо понятие за форма на икономическия предмет^d и сиспетит на икономическия предмет^d, в т.ч.

(а) *специсуант на икономическата система*^d* (economic system specisuant) – общо понятие за форма на икономическата система^d и сиспетит на икономическата система^d, и

ИКОНОМИЧЕСКА ТИПИЧНОСТ – ТОМ ПЪРВИ

(б) *специсуант на икономическия ингредиент**^d (economic ingredient specisuant) – общо понятие за *форма на икономическия ингредиент*^d и *сиспетит на икономическия ингредиент*^d;

(12) *специсуат на икономическия предмет**^d (economic thing specisuat) – векторно понятие за *форма на икономическия предмет*^d и *сиспетит на икономическия предмет*^d (двойка от *форма на икономическия предмет*^d и *сиспетит на икономическия предмет*), в т.ч.

(а) *специсуат на икономическата система**^d (economic system specisuat) – векторно понятие за *форма на икономическата система*^d и *сиспетит на икономическата система*^d (двойка от *форма на икономическата система*^d и *сиспетит на икономическата система*), и

(б) *специсуат на икономическия ингредиент**^d (economic ingredient specisuat) – векторно понятие за *форма на икономическия ингредиент*^d и *сиспетит на икономическия ингредиент*^d (двойка от *форма на икономическия ингредиент*^d и *сиспетит на икономическия ингредиент*);

(13) *специсант на икономическия предмет**^d (economic thing specissant) – общо понятие за *съдържание на икономическия предмет*^d, *форма на икономическия предмет*^d и *сиспетит на икономическия предмет*^d, в т.ч.

(а) *специсант на икономическата система**^d (economic system specissant) – общо понятие за *съдържание на икономическата система*^d, *форма на икономическата система*^d и *сиспетит на икономическата система*^d, и

(б) *специсант на икономическия ингредиент**^d (economic ingredient specissant) – общо понятие за *съдържание на икономическия ингредиент*^d, *форма на икономическия ингредиент*^d и *сиспетит на икономическия ингредиент*^d;

(14) *специсат на икономическия предмет**^d (economic thing specissat) – векторно понятие за *съдържание на икономическия предмет*^d, *форма на икономическия предмет*^d и *сиспетит на икономическия предмет*^d (тройка от *съдържание на икономическия предмет*^d, *форма на икономическия предмет*^d и *сиспетит на икономическия предмет*), в т.ч.

(а) *специсат на икономическата система**^d (economic system specissat) – векторно понятие за *съдържание на икономическата система*^d, *форма на икономическата система*^d и *сиспетит на икономическата система*^d (тройка от *съдържание на икономическата система*, *форма на икономическата система* и *сиспетит на икономическата система*), и

(б) *специсат на икономическия ингредиент**^d (economic ingredient specissat) – векторно понятие за *съдържание на икономическия ингредиент*^d,

ИКОНОМИЧЕСКА ТИПИЧНОСТ – ТОМ ПЪРВИ

форма на икономическия ингредиент^d и сиспетит на икономическия ингредиент^d (тройка от съдържание на икономическия ингредиент, форма на икономическия ингредиент и сиспетит на икономическия ингредиент).

В. Атрибутивно-органическото прилагане на *ингредиентната специфичностна икономическа стратификационност^d* към понятието за спецоит на икономиката поражда следните негови разновидности [т.е. според *атрибутивно-органическата ингредиентна специфичностна икономическа стратификационност*^d* (attributively-organic ingrediental specificitical economic stratificationality)]:

(1) *спецоит на икономиката*^d* (economy specoite) [същото като *атрибутивно-органичен специфичностен икономически предмет*^d* (attributively-organic specificitical economic thing)] – общо понятие за значенията на *атрибутивно-органическата ингредиентна специфичностна икономическа стратификационност^d* (към тях се числят *спецоидът на икономиката*^d*, *специфитът на икономиката^d*, *съдържанието на икономиката^d*, *формата на икономиката^d*, *сиспетитът на икономиката^d*, *специфантът на икономиката^d* и *специфатът на икономиката^d*) и **едновременно с това** едно от значенията на *атрибутивно-органическата ингредиентна икономическа типичност^d*;

(2) *спецоид на икономиката*^d* (economy specoid) – общо понятие за значенията на *атрибутивно-органическата ингредиентна специфичностна икономическа стратификационност^d* (към тях се числят *специфитът на икономиката^d*, *съдържанието на икономиката^d*, *формата на икономиката^d*, *сиспетитът на икономиката^d*, *специфантът на икономиката^d* и *специфатът на икономиката^d*),

където от своя страна *спецоетът на икономиката*^d* (economy specoete) е общо понятие за *спецоит на икономиката^d* и *спецоид на икономиката^d*;

(3) *специфит на икономиката*^d* (economy specifite) – единно понятие за (единство на) *съдържание на икономиката^d* и *форма на икономиката^d*;

(4) *съдържание на икономиката*^d* (economy essence /entity/) – вътрешно състояние на дадена икономика;

(5) *форма на икономиката*^d* (economy form) – външно състояние на дадена икономика;

(6) *сиспетит на икономиката*^d* (economy sispetite) – специално състояние на дадена икономика;

(7) *специфант на икономиката*^d* (economy specifant) – общо понятие за *съдържание на икономиката^d* и *форма на икономиката^d*;

ИКОНОМИЧЕСКА ТИПИЧНОСТ – ТОМ ПЪРВИ

(8) *специфат на икономиката*^{*d} (economy specifate) – векторно понятие за съдържание на икономиката^d и форма на икономиката^d (двойка от съдържание на икономиката и форма на икономическмата);

(9) *специсиант на икономиката*^{*d} (economy specisiant) – общо понятие за съдържание на икономиката^d и сиспетит на икономиката^d;

(10) *специсиат на икономиката*^{*d} (economy specisiat) – векторно понятие за съдържание на икономиката^d и сиспетит на икономиката^d (двойка от съдържание на икономиката^d и сиспетит на икономиката);

(11) *специсуант на икономиката*^{*d} (economy specisuant) – общо понятие за форма на икономиката^d и сиспетит на икономиката^d;

(12) *специсуат на икономиката*^{*d} (economy specisuat) – векторно понятие за форма на икономиката^d и сиспетит на икономиката^d (двойка от форма на икономиката^d и сиспетит на икономиката);

(13) *специсант на икономиката*^{*d} (economy specissant) – общо понятие за съдържание на икономиката^d, форма на икономиката^d и сиспетит на икономиката^d;

(14) *специсат на икономиката*^{*d} (economy specissat) – векторно понятие за съдържание на икономиката^d, форма на икономиката^d и сиспетит на икономиката^d (тройка от съдържание на икономиката^d, форма на икономиката и сиспетит на икономиката).

Г. Функционалното прилагане на *ингредиентната специфичностна икономическа стратификационност*^d към понятието за икономическа специитност поражда следните негови разновидности [т.е. според *функционалната ингредиентна специфичностна икономическа стратификационност*^{*d} (functional ingrediental specificitical economic stratificationality)]:

(1) *икономическа специитност*^{*d} (economic specoiteness) [същото като *функционалностен специфичностен икономически предмет*^{*d} (functionalitical specificitical economic thing)] – общо понятие за значенията на *функционалната ингредиентна специфичностна икономическа стратификационност*^d (към тях се числят *икономическата специидност*^d, *икономическата специфитност*^d, *икономическата съдържателност*^d, *икономическата феноменност*^d, *икономическа сиспетитност*^d, *икономическата специфантност*^d и *икономическата специфатност*^d) и **едновременно с това** едно от значенията на *функционалната ингредиентна икономическа типичност*^d; състояние (положение) на икономическия предмет да е спецоитен икономически предмет;

ИКОНОМИЧЕСКА ТИПИЧНОСТ – ТОМ ПЪРВИ

(2) *икономическа специоидност*^{*d} (economic specoidness) – общо понятие за значенията на *функционалната ингредиентна специфичностна икономическа стратификационност*^d (към тях се числят *икономическата специфитност*^d, *икономическата съдържателност*^d, *икономическата феноменност*^d, *икономическа сиспетитност*^d, *икономическата специфантност*^d и *икономическата специфатност*^d); състояние (положение) на икономическия предмет да е специфичностен икономически предмет (същото като спецоиден икономически предмет),

където от своя страна *икономическата специоетност*^{*d} (economic specoetness) е общо понятие за *икономическа специоитност*^d и *икономическа специоидност*^d;

(3) *икономическа специфитност*^{*d} (economic specifiteness) – състояние (положение) на икономическия предмет да е специфитен икономически предмет;

(4) *икономическа контентност*^{*d} (economic contentness) – състояние (положение) на икономическия предмет да е контентен икономически предмет;

(5) *икономическа форменост*^{*d} (economic formness) – състояние (положение) на икономическия предмет да е формен икономически предмет;

(6) *икономическа сиспетитност*^{*d} (economic sispetiteness) – състояние (положение) на икономическия предмет да е сиспетитен икономически предмет;

(7) *икономическа специфантност*^{*d} (economic specifantness) – състояние (положение) на икономическия предмет да е специфантен икономически предмет;

(8) *икономическа специфатност*^{*d} (economic specifatness) – състояние (положение) на икономическия предмет да е специфатен икономически предмет;

(9) *икономическа специсиантност*^{*d} (economic specisiantness) – общо понятие за *икономическа контентност*^d и *икономическа сиспетитност*^d;

(10) *икономическа специсиатност*^{*d} (economic specisiatness) – векторно понятие за *икономическа контентност*^d и *икономическа сиспетитност*^d (двойка от икономическа контентност и икономическа сиспетитност);

(11) *икономическа специсуантност*^{*d} (economic specisuantness) – общо понятие за *икономическа форменост*^d и *икономическа сиспетитност*^d;

(12) *икономическа специсуатност*^{*d} (economic specisuatness) – векторно понятие за *икономическа форменост*^d и *икономическа сиспетитност*^d (двойка от икономическа форменост и икономическа сиспетитност);

ИКОНОМИЧЕСКА ТИПИЧНОСТ – ТОМ ПЪРВИ

(13) *икономическа специсантност*^{*d} (economic specissantness) – общо понятие за *икономическа контентност*^d, *икономическа форменост*^d и *икономическа сиспетитност*^d;

(14) *икономическа специсантност*^{*d} (economic specissatness) – векторно понятие за *икономическа контентност*^d, *икономическа форменост*^d и *икономическа сиспетитност*^d (тройка от икономическа контентност, икономическа форменост и икономическа сиспетитност).

Д. Функционално-първичното прилагане на *ингредиентната специфичностна икономическа стратификационност*^d към понятието за икономически специоитпредмет поражда следните негови разновидности [т.е. според *функционално-първичната ингредиентна специфичностна икономическа стратификационност*^{*d} (functionally-primary ingrediential specificitical economic stratificationality)].

(1) *Икономически специоитпредмет*^{*d} (economic specoiththing) [съкратено от и същото като *специоитен икономически предмет*^{*d} (specoitical economic thing) и същото като *функционално-първичен специфичностен икономически предмет*^{*d} (functionally-primary specificitical economic thing)] [в т.ч. **специоитен икономически обект**^{*} (specoitical economic object), **специоитна икономическа система**^{*} (specoitical economic system), **специоитен икономически ингредиент**^{*} (specoitical economic ingredient) и т.н.] – общо понятие за разновидности-те на *икономическия предмет*^e от гледна точка на *функционално-първичната ингредиентна специфичностна икономическа стратификационност*^d [към тях се числят *икономическият специоидпредмет*^d, *икономическият специпредмет*^d, *икономическият коеспредмет*^d, *икономическият фопредмет*^d, *икономическият сиспетипредмет*^d, *икономическият специпредмет*^d и *икономическият специапредмет*^d] **и едновременно с това** едно от значенията на *функционално-първичната ингредиентна икономическа типичност*^d; икономически предмет, всички компоненти на който са *икономически специоити*^d; икономически предмет, конституиран в специоитикономиката. Той показва наличието на икономическа специоитност. Други избрани разновидности на икономическия специоитпредмет са:

(а) *икономическата специоитсистема*^{*d} (economic specoitsystem) [съкратено от и същото като *специоитна икономическа система*^{*d} (specoitical economic system) и същото като *функционално-първична специфичностна икономическа система*^{*d} (functionally-primary specificitical economic system)] – *икономическа система*^e, която е конституирана в специоитикономиката и всички компоненти

ИКОНОМИЧЕСКА ТИПИЧНОСТ – ТОМ ПЪРВИ

на която са *икономически специоти*^d; общо понятие за *икономическата специотидсистема*^d, *икономическата специсистема*^d, *икономическата косистема*^d, *икономическата фосистема*^d, *икономическата сиспетисистема*^d, *икономическата специсистема*^d и *икономическата специасистема*^d; и

(б) *икономическият специотингредиент*^{*d} (economic specoitingredient) [съкратено от и същото като *специотен икономически ингредиент*^{*d} (specoitical economic ingredient) и същото като *функционално-първичен специфичностен икономически ингредиент*^{*d} (functionally-primary specificitical economic ingredient)] – *икономически ингредиент*^e, който е конституиран в специотикономиката и всички компоненти на която са *икономически специоти*^d; общо понятие за *икономическия специотидингредиент*^d, *икономическия специингредиент*^d, *икономическия коингредиент*^d, *икономическия фоингредиент*^d, *икономическият сиспетиингредиент*^d, *икономическия специеингредиент*^d и *икономическия специаингредиент*^d.

(2) *Икономически специотидпредмет*^{*d} (economic specoidthing) [съкратено от и същото като *специотен икономически предмет*^{*d} (specoidal economic thing)] [в т.ч. *специотен икономически обект*^{*} (specoidal economic object), *специотидна икономическа система*^{*} (specoidal economic system), *специотен икономически ингредиент*^{*} (specificitical economic ingredient) и т.н.] – общо понятие за разновидностите на *икономическия предмет*^e от гледна точка на *функционално-първичната ингредиентна специфичностна икономическа стратификационност*^d [към тях се числят *икономическият специпредмет*^d, *икономическият коеспредмет*^d, *икономическият фопредмет*^d, *икономическият сиспетипредмет*^d, *икономическият специепредмет*^d и *икономическият специапредмет*^d]; *икономически предмет*, всички компоненти на който са *икономически специоти*^d; *икономически предмет*, конституиран в специотидикономиката. Той показва наличието на икономическа стратиспецифичност (на икономическа специотидност).

От своя страна икономическият специотепредмет^{*d} (economic specoetthing), което е същото като икономически специопредмет^{*d} (economic specoething), е **общо понятие** за *икономически специотепредмет*^d и *икономически специотидпредмет*^d.

Други избрани разновидности на икономическия специотидпредмет са:

(а) *икономическата специотидсистема*^{*d} (economic specoidsystem) [съкратено от същото като *специотидна икономическа система*^{*d} (specoidal economic system)] – *икономическа система*^e, която е конституирана в специотидикономиката и всички компоненти на която са *икономически специоти*^d; общо понятие

ИКОНОМИЧЕСКА ТИПИЧНОСТ – ТОМ ПЪРВИ

за икономическата специсистема^d, икономическата косистема^d, икономическата фосистема^d, икономическата сиспетисистема^d, икономическата специсистема^d и икономическата специасистема^d,

където от своя страна икономическата специетсистема^{*d} (economic specoetsystem) е **общо понятие** за икономическа специоитсистема^d и икономическа специоидсистема^d, и

(б) икономическият специоидингредиент^{*d} (economic specoidingredient) [съкратено от и същото като специоиден икономически ингредиент^{*d} (specoidal economic ingredient)] – икономически ингредиент^e, който е конституиран в специоидикономиката и всички компоненти на който са икономически специоиди^d; общо понятие за икономическия специингредиент^d, икономическия коингредиент^d, икономическия фонгредиент^d, икономическият сиспетингредиент^d, икономическия специингредиент^d и икономическия специаингредиент^d,

където от своя страна икономическият специетингредиент^{*d} (economic specoetingredient) е **общо понятие** за икономически специоитингредиент^d и икономически специоидингредиент^d.

(3) Икономически специпредмет^{*d} (economic specithing) [съкратено от и същото като специфитен икономически предмет^{*d} (specifitive economic thing)] [в т.ч. специфитен икономически обект^{*} (specifitive economic object), специфитна икономическа система^{*} (specifitive economic system), специфитен икономически ингредиент^{*} (specifitive economic ingredient) и т.н.] – **единно** понятие за икономически копредмет^d (контентен икономически предмет^d) и икономически фенопредмет^d (феноменен икономически предмет^d) (определяни като икономически специепредмети); икономически копредмет и икономически фопредмет разглеждани в тяхното цялостно единство; икономически предмет, всички компоненти на който са икономически специфити^d; икономически предмет, конституиран в специикономиката. Той показва наличието на икономическа специфитност. Други избрани разновидности на икономическия специпредмет са:

(а) икономическата специсистема^{*d} (economic specisystem) [съкратено от и същото като специфитна икономическа система^{*d} (specifitive economic system)] – икономическа система^e, която е конституирана в специикономиката и всички компоненти на която са икономически специфити^d; тя е **единно** понятие за икономическа косистема^d (контентна икономическа система^d) и икономическа фосистема^d (феноменна икономическа система^d); и

(б) икономическият специингредиент^{*d} (economic speciingredient) [съкратено от и същото като специфитен икономически ингредиент^{*d} (specifitive

ИКОНОМИЧЕСКА ТИПИЧНОСТ – ТОМ ПЪРВИ

economic ingredient)] – *икономически ингредиент^e*, който е конституиран в специикономиката и всички компоненти на който са *икономически специфити^d*; той е **единно** понятие за *икономически коингредиент^d* (*контентен икономически ингредиент^d*) и *икономически фоингредиент^d* (*феноменен икономическа ингредиент^d*).

(4) *Икономически копредмет^{*d}* (economic cothing) [съкратено от и същото като *контентен икономически предмет^{*d}* (contensive economic thing)] [в т.ч. *съдържателен икономически обект^{*}* (contensive economic object), *съдържателна икономическа система^{*}* (contensive economic system), *съдържателен икономически ингредиент^{*}* (contensive economic ingredient) и т.н.] – икономически предмет, всички компоненти на който са *икономически съдържания^d*; икономически предмет, конституиран в коикономиката. Той показва наличието на икономическа съдържателност. Други избрани разновидности на икономическия копредмет са:

(а) *икономическата косистема^{*d}* (economic cosystem) [съкратено от и същото като *контентна икономическа система^{*d}* (contensive economic system)] – *икономическа система^e*, която е конституирана в коикономиката и всички компоненти на която са *икономически съдържания^d*; и

(б) *икономическият коингредиент^{*d}* (economic coingredient) [съкратено от и същото като *контентен икономически ингредиент^{*d}* (contensive economic ingredient)] – *икономически ингредиент^e*, който е конституиран в коикономиката и всички компоненти на който са *икономически съдържания^d*.

(5) *Икономически фопредмет^{*d}* (economic fothing) [съкратено от и същото като *формен икономически предмет^{*d}* (formnessal economic thing)] [в т.ч. *формен икономически обект^{*}* (formnessal economic object), *формена икономическа система^{*}* (formnessal economic system), *формен икономически ингредиент^{*}* (formnessal economic ingredient) и т.н.] – икономически предмет, всички компоненти на който са *икономически форми^d*; икономически предмет, конституиран във фоикономиката. Той показва наличието на икономическа форменост. Други избрани разновидности на икономическия фопредмет са:

(а) *икономическата фосистема^{*d}* (economic fosystem) [съкратено от и същото като *формена икономическа система^{*d}* (formnessal economic system)] – *икономическа система^e*, която е конституирана във фоикономиката и всички компоненти на която са *икономически форми^d*; и

(б) *икономическият фоингредиент^{*d}* (economic foingredient) [съкратено от и същото като *формен икономически ингредиент^{*d}* (formnessal economic

ИКОНОМИЧЕСКА ТИПИЧНОСТ – ТОМ ПЪРВИ

ingredient)] – *икономически ингредиент*^е, който е конституиран във фоикономиката и всички компоненти на който са *икономически форми*^д.

(6) *Икономически сиспетипредмет*^{*д} (economic sispetithing) [съкратено от и същото като *сиспетитен икономически предмет*^{*д} (sispetitive economic thing)] [в т.ч. *сиспетитен икономически обект*^{*} (sispetitive economic object), *сиспетитна икономическа система*^{*} (sispetitive economic system), *сиспетитен икономически ингредиент*^{*} (sispetitive economic ingredient) и т.н.] – икономически предмет, всички компоненти на който са *икономически сиспетити*^д; икономически предмет, конституиран в сиспетиикономиката. Той показва наличието на икономическа сиспетитност. Други избрани разновидности на икономическия сиспетипредмет са:

(а) *икономическата сиспетисистема*^{*д} (economic sispetisystem) [съкратено от и същото като *сиспетитна икономическа система*^{*д} (sispetitive economic system)] – *икономическа система*^е, която е конституирана в сиспетиикономиката и всички компоненти на която са *икономически сиспетити*^д; и

(б) *икономическият сиспетиингредиент*^{*д} (economic sispetiingredient) [съкратено от и същото като *сиспетитен икономически ингредиент*^{*д} (sispetitive economic ingredient)] – *икономически ингредиент*^е, който е конституиран в сиспетиикономиката и всички компоненти на който са *икономически сиспетити*^д.

(7) *Икономически специепредмет*^{*д} (economic specething) [съкратено от и същото като *специфантен икономически предмет*^{*д} (specifantic economic thing)] [в т.ч. *специфантен икономически обект*^{*} (specifantic economic object), *специфантна икономическа система*^{*} (specifantic economic system), *специфантен икономически ингредиент*^{*} (specifantic economic ingredient) и т.н.] – **общо** понятие за *икономически копредмет*^д (*контентен икономически предмет*^д) и *икономически фопредмет*^д (*феноменен икономически предмет*^д) (определяни като икономически специепредмети); икономическият специепредмет или е икономически копредмет, или е икономически фопредмет; икономически предмет, всички компоненти на който са *икономически специфанти*^д; икономически предмет, конституиран в специекономиката. Той показва наличието на икономическа специфантност. Други избрани разновидности на икономическия специепредмет са:

(а) *икономическата специесистема*^{*д} (economic spesesystem) [съкратено от и същото като *специфантна икономическа система*^{*д} (specifantic economic system)] – *икономическа система*^е, която е конституирана в специекономиката и всички компоненти на която са *икономически специфанти*^д; тя е **общо** поня-

ИКОНОМИЧЕСКА ТИПИЧНОСТ – ТОМ ПЪРВИ

тие за *икономическа косистема^d* (контентна икономическа система^d) и *икономическа фосистема^d* (феноменна икономическа система^d); и

(б) *икономическият спецеингредиент^{*d}* (economic speceingredient) [съкратено от и същото като *специфантен икономически ингредиент^{*d}* (specifantic economic ingredient)] – *икономически ингредиент^e*, който е конституиран в спецеикономиката и всички компоненти на който са *икономически специфанти^d*; той е **общо** понятие за *икономически коингредиент^d* (контентен икономически ингредиент^d) и *икономически фоингредиент^d* (феноменен икономическа ингредиент^d).

(8) *Икономически специпредмет^{*d}* (economic specathing) [съкратено от и същото като *специфатен икономически предмет^{*d}* (specifatic economic thing)] [в т.ч. *специфатен икономически обект^{*}* (specifatic economic object), *специфатна икономическа система^{*}* (specifatic economic system), *специфатен икономически ингредиент^{*}* (specifatic economic ingredient) и т.н.] – **векторно** понятие за *икономически копредмет^d* (контентен икономически предмет^d) и *икономически фопредмет^d* (феноменен икономически предмет^d) (определяни като икономически спецепредмети), между които има отношения на *определящо и решаващо в икономиката^e*; двойка или още вид *двустепенна икономическа монада^e* (двустепенен едноравнищен диалектически формат), състоящ се от икономически копредмет и икономически фопредмет (от контентен икономически предмет и феноменен икономически предмет); икономически предмет, конституиран в спецаикономиката. Той показва наличието на икономическа специфатност. Други избрани разновидности на икономическия специпредмет са:

(а) *икономическата спецасистема^{*d}* (economic specasystem) [съкратено от и същото като *специфатна икономическа система^{*d}* (specifatic economic system)] – *икономическа система^e*, която е конституирана в спецаикономиката и всички компоненти на която са *икономически специфати^d*; тя е **векторно** понятие за *икономическа косистема^d* (контентна икономическа система^d) и *икономическа фосистема^d* (феноменна икономическа система^d), между които има отношения на *определящо и решаващо в икономиката^e*; двойка от икономическа косистема и икономическа фосистема; и

(б) *икономическият спецаингредиент^{*d}* (economic specaingredient) [съкратено от и същото като *специфатен икономически ингредиент^{*d}* (specifatic economic ingredient)] – *икономически ингредиент^e*, който е конституиран в спецаикономиката и всички компоненти на който са *икономически специфати^d*; той е **векторно** понятие за *икономически коингредиент^d* (контентен ико-

ИКОНОМИЧЕСКА ТИПИЧНОСТ – ТОМ ПЪРВИ

номически ингредиент^d) и икономически фоингредиент^d (феноменен икономическа ингредиент^d), между които има отношения на *определящо и решаващо в икономиката^e*; двойка от икономически коингредиент и икономическа фоингредиент.

(9) *Икономически специсипредмет*^d* (economic spesesithing) – ОБЩО ПОНЯТИЕ за икономически копредмет^d и икономически сиспетипредмет^d, в т.ч.

(а) *икономическа специсисистема*^d* (economic spesesisystem) – ОБЩО ПОНЯТИЕ за икономическа косистема^d и икономическа сиспетисистема^d, и

(б) *икономически специсиингредиент*^d* (economic spesesiingredient) – ОБЩО ПОНЯТИЕ за икономически коингредиент^d и икономически сиспетиингредиент^d.

(10) *Икономически специасипредмет*^d* (economic specasithing) – ВЕКТОРНО ПОНЯТИЕ за икономически копредмет^d и икономически сиспетипредмет^d (двойка от икономически копредмет и икономически сиспетипредмет), в т.ч.

(а) *икономическа специасисистема*^d* (economic specasisystem) – ВЕКТОРНО ПОНЯТИЕ за икономическа косистема^d и икономическа сиспетисистема^d (двойка от икономическа косистема и икономическа сиспетисистема), и

(б) *икономически специасиингредиент*^d* (economic specasiingredient) – ВЕКТОРНО ПОНЯТИЕ за икономически коингредиент^d и икономически сиспетиингредиент^d (двойка от икономически коингредиент и икономически сиспетиингредиент).

(11) *Икономически специсупредмет*^d* (economic spesesuthing) – ОБЩО ПОНЯТИЕ за икономически фопредмет^d и икономически сиспетипредмет^d, в т.ч.

(а) *икономическа специсусистема*^d* (economic spesesusystem) – ОБЩО ПОНЯТИЕ за икономическа фосистема^d и икономическа сиспетисистема^d, и

(б) *икономически специсуингредиент*^d* (economic spesesuingredient) – ОБЩО ПОНЯТИЕ за икономически фоингредиент^d и икономически сиспетиингредиент^d.

(12) *Икономически специасупредмет*^d* (economic specasuthing) – ВЕКТОРНО ПОНЯТИЕ за икономически фопредмет^d и икономически сиспетипредмет^d (двойка от икономически фопредмет и икономически сиспетипредмет), в т.ч.

(а) *икономическа специасусистема*^d* (economic specasusystem) – ВЕКТОРНО ПОНЯТИЕ за икономическа фосистема^d и икономическа сиспетисистема^d (двойка от икономическа фосистема и икономическа сиспетисистема), и

(б) *икономически специасуингредиент*^d* (economic specasuingredient) – ВЕКТОРНО ПОНЯТИЕ за икономически фоингредиент^d и икономически сиспетиингредиент^d (двойка от икономически фоингредиент и икономически сиспетиингредиент).

ИКОНОМИЧЕСКА ТИПИЧНОСТ – ТОМ ПЪРВИ

(13) *Икономически специеспредмет*^{*d} (economic spescesething) – общо понятие за *икономически копредмет*^d, *икономически фопредмет*^d и *икономически сиспетипредмет*^d, в т.ч.

(а) *икономическа специесесистема*^{*d} (economic spescesesystem) – общо понятие за *икономическа косистема*^d, *икономическа фосистема*^d и *икономическа сиспетисистема*^d, и

(б) *икономически специесеингредиент*^{*d} (economic speseseingredient) – общо понятие за *икономически коингредиент*^d, *икономически фоингредиент*^d и *икономически сиспетиингредиент*^d.

(14) *Икономически специаспредмет*^{*d} (economic specasething) – векторно понятие за *икономически копредмет*^d, *икономически фопредмет*^d и *икономически сиспетипредмет*^d (тройка от икономически копредмет, икономически фопредмет и икономически сиспетипредмет), в т.ч.

(а) *икономическа специасесистема*^{*d} (economic specaseystem) – векторно понятие за *икономическа косистема*^d, *икономическа фосистема*^d и *икономическа сиспетисистема*^d (тройка от икономическа косистема, икономическа фосистема и икономическа сиспетисистема), и

(б) *икономически специасеингредиент*^{*d} (economic specaseingredient) – векторно понятие за *икономически коингредиент*^d, *икономически фоингредиент*^d и *икономически сиспетиингредиент*^d (тройка от икономически коингредиент, икономически фоингредиент и икономически сиспетиингредиент).

Е. Функционално-органическото прилагане на *ингредиентната специфичностна икономическа стратификационност*^d към понятието за спецоитикономика поражда следните негови разновидности [т.е. според *функционално-органическата ингредиентна специфичностна икономическа стратификационност*^{*d} (functionally-organic ingrediental specificitical economic stratificatio-nality)]:

(1) *спецоитикономика*^{*d} (specoideconomy) [съкратено от и същото като *спецоитна икономика*^{*d} (specoitical economy)] и същото като *функционално-органически специфичностен икономически предмет*^{*d} (functionally-organic specificitical economic thing) – *икономика*^e, която се изгражда се върху основата на зависимостите между *икономическото съдържание*^{ed} и *икономическата форма*; *спецоитикономиката* е общо понятие за разновидностите на типоитикономиката от гледна точка на *функционално-органическата ингредиентна специфичностна икономическа стратификационност*^d [към тях се числят *спецоидикономиката*^d (*специфичностна икономика*^d), *специикономиката*^d

ИКОНОМИЧЕСКА ТИПИЧНОСТ – ТОМ ПЪРВИ

(специфитната икономика^d), коикономиката^d (контентната икономика^d), фоикономиката^d (формената икономика^d), сиспетиикономика^d (сиспетитна икономика^d), спецеикономиката^d (специфантната икономика^d) и спецаикономиката^d (специфатната икономика^d) и **едновременно с това** едно от значенията на *функционално-органическата ингредиентна икономическа типичност^d*; тя е икономика, съставена от *спецоитни икономически предмети^d* (всички компоненти на които са *икономически спецоити^d*);

(2) *спецоидикономика*^d* (spescoideconomy) [съкратено от и същото като *спецоидна икономика*^d* (spesoidal economy)] – икономика^e, която се изгражда се върху основата на зависимостите между *икономическото съдържание^{ed}* и *икономическата форма*; *спецоидикономиката* е общо понятие за разновидностите на *типоидикономиката* от гледна точка на *функционално-органическата ингредиентна специфичностна икономическа стратификационност^d* [към тях се числят *специикономиката^d* (*специфитната икономика^d*), *коикономиката^d* (*контентната икономика^d*), *фоикономиката^d* (*формената икономика^d*), *сиспетиикономика^d* (*сиспетитна икономика^d*), *спецеикономиката^d* (*специфантната икономика^d*) и *спецаикономиката^d* (*специфатната икономика^d*)]; тя е икономика, съставена от *специфичностни икономически предмети^d* (всички компоненти на които са *икономически спецоиди^d*);

от своя страна *спецоетикономиката*^d* (economic spescoetecconomy), което е същото като *спецоикономиката*^d* (spescoeconomy), е **общо понятие** за *спецоитикономика^d* и *спецоидикономика^d*;

(3) *специикономика*^d* (specieconomy) [съкратено от и същото като *специфитна икономика*^d* (specifitive economy)] – **единно** понятие за *коикономика^d* (*контентна икономика^d*) и *фоикономика^d* (*формена икономика^d*) (определяни като *спецеикономики*); *коикономиката* и *фоикономиката* разглеждани в тяхното цялостно единство; икономика, съставена от *специфитни икономически предмети^d* (всички компоненти на които са *икономически специфити^d*);

(4) *коикономика*^d* (coeconomy) [съкратено от и същото като *контентна икономика*^d* (conensive economy)] – икономика, съставена от *контентни икономически предмети^d* (всички компоненти на които са *икономически съдържания^{ed}*);

(5) *фоикономика*^d* (foeconomy) [съкратено от и същото като *формена икономика*^d* (formnessal economy)] – икономика, съставена от *формени икономически предмети^d* (от *икономически явления^{ed}*);

(6) *сиспетиикономика*^d* (sispetieconomy) [съкратено от и същото като *сиспетитна икономика*^d* (sispetitive economy)] – икономика, съставена от *сиспе-*

ИКОНОМИЧЕСКА ТИПИЧНОСТ – ТОМ ПЪРВИ

титни икономически предмети^d (всички компоненти на които са икономически сиспетити^d);

(7) *спецеикономика*^{*d} (speseeconomy) [съкратено от и същото като *специфантна икономика*^{*d} (specifantic economy)] – **общо** понятие за *коикономика*^d (контентна икономика^d) и *фоикономика*^d (*формена икономика*^d) (определяни като спецеикономики); спецеикономиката или е коикономика, или е фоикономика; икономика, съставена от *специфантни икономически предмети*^d (всички компоненти на които са *икономически специфанти*^d);

(8) *спецаикономика*^{*d} (spesaeconomy) [съкратено от и същото като *специфантна икономика*^{*d} (specifatic economy)] – **векторно** понятие за *коикономика*^d (контентна икономика^d) и *фоикономика*^d (*формена икономика*^d) (определяни като спецеикономики), между които има отношения на *определящо и решаващо в икономиката*^e; двойка или още вид *двустепенна икономическа монада*^e (двустепенен едноравнищен диалектически формат), състоящ се от коикономика и фоикономика (от контентна икономка и формена икономика); икономика, съставена от *специфантни икономически предмети*^d (всички компоненти на които са *икономически специфати*^d);

(9) *спецесиикономика*^{*d} (spesiesieconomy) – **общо понятие** за *коикономика*^d и *сиспетиикономика*^d;

(10) *спецасиикономика*^{*d} (spesasioeconomy) – **векторно понятие** за *коикономика*^d и *сиспетиикономика*^d (двойка от *коикономика* и *сиспетиикономика*);

(11) *спецесуикономика*^{*d} (spesueseconomy) – **общо понятие** за *фоикономика*^d и *сиспетиикономика*^d;

(12) *спецасуикономика*^{*d} (spesasioeconomy) – **векторно понятие** за *фоикономика*^d и *сиспетиикономика*^d (двойка от *фоикономика*^d и *сиспетиикономика*);

(13) *спецесеикономика*^{*d} (speseseconomy) – **общо понятие** за *коикономика*^d, *фоикономика*^d и *сиспетиикономика*^d;

(14) *спецасеикономика*^{*d} (spesaseconomy) – **векторно понятие** за *коикономика*^d, *фоикономика*^d и *сиспетиикономика*^d (тройка от *коикономика*, *фоикономика* и *сиспетиикономика*).

Ж. Общото прилагане на *ингредиентната специфичностна икономическа стратификационност*^{*d} (ingrediental specificitical economic stratificationality) към понятието за икономически специитит поражда следните негови разновидности:

(1) *икономически специитит*^{*d} (economic specoitite) [същото като *специфичностен икономически предмет*^{*d} (attributive specificitical economic thing) и

ИКОНОМИЧЕСКА ТИПИЧНОСТ – ТОМ ПЪРВИ

като *спецоититностен икономически предмет*^{*d} (specoititenessal economic thing)] (**специфичностна разновидност** на типичния икономически предмет) – общо понятие за значенията на *ингредиентна специфичностна икономическа стратификационност*^d (към тях се числят *икономическият спецоидит*^d, *икономическият специфитит*^{ed}, *икономическият спецоинтит*^d, *икономическият спецоаутит*^d, *икономически сиспетитит*^d, *икономическият спецофантит*^d, и *икономическият специфатит*^d) и **едновременно с това** едно от значенията на *ингредиентна икономическа типичност*^d;

(2) *икономически спецоидит*^{*d} (economic specoidite) – общо понятие за значенията на *ингредиентна специфичностна икономическа стратификационност*^d (към тях се числят *икономическият специфитит*^d, *икономическият спецоинтит*^d, *икономическият спецоаутит*^d, *икономически сиспетитит*^d, *икономическият спецофантит*^d, и *икономическият специфатит*^d),

където от своя страна *икономическият спецоетит*^{*d} (economic specoetite) е общо понятие за *икономически спецоитит*^d и *икономически спецоидит*^d;

(3) *икономически специфитит*^{*d} (economic specifitite) – единно понятие за (единство на) *икономически спецоинтит*^d, *икономически спецоаутит*^d;

(4) *икономически спецоинтит*^{*d} (economic specointite) – вътрешно състояние на икономическия предмет; представлява **вътрешна страна** на *икономическия специфитит*^d;

(5) *икономически спецоаутит*^{*d} (economic specoautite) – външно състояние на икономическия предмет; представлява **външна страна** на *икономическия специфитит*^d;

(6) *икономически сиспетитит*^{*d} (economic sispetitite) – специално (особено) състояние на икономическия предмет, отнасяща се до механизма на трансформиране на *икономическия спецоинтит*^d в *икономически спецоаутит*^d; той съдържа компоненти от икономическия спецоинтит и икономически спецоаутит и представлява **специална (междинна) страна** на *икономическия специфитит*^d;

(7) *икономически специфантит*^{*d} (economic specifantite) – общо понятие за *икономически спецоинтит*^d и *икономически спецоаутит*^d;

(8) *икономически специфатит*^{*d} (economic specifatite) – векторно понятие за *икономически спецоинтит*^d и *икономически спецоаутит*^d (двойка от икономически спецоинтит и икономически спецоаутит);

(9) *икономически специсиант*^{*d} (economic specisiantite) – общо понятие за *икономически спецоинтит*^d и *икономически сиспетитит*^d;

ИКОНОМИЧЕСКА ТИПИЧНОСТ – ТОМ ПЪРВИ

(10) *икономически специсиатит*^{*d} (economic specisiatite) – векторно понятие за *икономически специинтит*^d и *икономически сиспетитит*^d (двойка от икономически специинтит и икономически сиспетитит);

(11) *икономически специсуантит*^{*d} (economic specisuantite) – общо понятие за *икономически специаутит*^d и *икономически сиспетитит*^d;

(12) *икономически специсуатит*^{*d} (economic specisuatite) – векторно понятие за *икономически специаутит*^d и *икономически сиспетитит*^d (двойка от икономически специаутит и икономически сиспетитит);

(13) *икономически специсантит*^{*d} (economic specissantite) – общо понятие за *икономически специинтит*^d, *икономически специаутит*^d и *икономически сиспетит*^d;

(14) *икономически специсатит*^{*d} (economic specissatite) – векторно понятие за *икономически специинтит*^d, *икономически специаутит*^d и *икономически сиспетит*^d (тройка от икономически специинтит, и икономически специаутит и икономически сиспетит).

ИКОНОМИЧЕСКА ТИПИЧНОСТ – ТОМ ПЪРВИ

1.6. Ингредиентна сустантивностна икономическа стратификационност

Ингредиентната сустантивностна икономическа стратификационност^{*d} (ingrediental sustantivitical economic stratificationality) е първичен *ингредиентен икономически критерий*^e (вж. *икономическа ингредиентност*^e), според който *икономическите предмети*^e (в т.ч. и *икономическите обекти*^e, *икономическите системи*^e и *икономическите ингредиенти*^e) се класифицират според ролята им във взаимоотношението между *икономическата субстанция*^e и *икономическата суперстанта*^e в качеството им на стратификационни равнища в *типоикономиката*, общо понятие за които е *икономическият сустант*^e. Икономическата субстанция е *вътрешно съществуване /основание/* (вътрешно-присъщо съществуване) на *икономическия предмет*^e, а икономическото суперстанта – неговото *външно съществуване /основание/*. В взаимоотношението помежду им икономическата субстанция е определяща, а икономическото суперстанта е решаваща (вж. *определящо и решаващо в икономиката*^e) за развитието и функционирането на икономическия предмет. Ингредиентната сустантивностна икономическа стратификационност е разновидност на *ингредиентната типична икономическа стратификационност*^d и е частен случай на *ингредиентната сустантивностна субномическа стратификационност*^d (S91-D).

А. Атрибутивното прилагане на *ингредиентната сустантивностна икономическа стратификационност*^d към понятието за икономически сустоит поражда следните негови разновидности [т.е. според *атрибутивната ингредиентна сустантивностна икономическа стратификационност*^{*d} (attributive ingrediental sustantivitical economic stratificationality)]:

(1) *икономически сустоит*^{*d} (economic sustoite) [същото като *атрибутивен сустантивностен икономически предмет*^{*d} (attributive sustantivitical economic thing) и като *сустоитностен икономически предмет*^{*d} (sustoitenessal economic thing)] – общо понятие за значенията на *атрибутивната ингредиентна сустантивностна икономическа стратификационност*^d (към тях се числят *икономическият сустоит*^d, *икономическият сустит*^{ed}, *икономическата субстанция*^{ed}, *икономическата суперстанта*^{ed}, *икономически суспетит*^d, *икономическият сустант*^{ed}, и *икономическият сустант*^{ed}) и **едновременно с това** едно от значенията на *атрибутивната ингредиентна икономическа типичност*^d;

ИКОНОМИЧЕСКА ТИПИЧНОСТ – ТОМ ПЪРВИ

(2) *икономически сустоид*^{*d} (economic sustoid) – общо понятие за значенията на *атрибутивната ингредиентна сустантивностна икономическа стратификационност*^d (към тях се числят *икономическият сустит*^{ed}, *икономическата субстанция*^{ed}, *икономическата суперстанта*^{ed}, *икономически суспенит*^d, *икономическият сустант*^{ed}, и *икономическият сустат*^{ed}),

където от своя страна *икономическият сустоое*^{*d} (economic sustoete) е общо понятие за *икономически сустоит*^d и *икономически сустид*^d;

(3) *икономически сустит*^{*ed} (economic sustite) – единно понятие за (единство на) *икономическа субстанция*^{ed} и *икономическа суперстанта*^{ed};

(4) *икономическа субстанция*^{*ed} (economic substance) – вътрешно същество на икономическия предмет; представлява *вътрешна страна* на *икономическия сустит*^{ed};

(5) *икономическо суперстанта*^{*ed} (economic superstant) – външно същество на икономическия предмет; представлява *външна страна* на *икономическия сустит*^{ed};

(6) *икономически суспенит*^{*d} (economic suspetite) – специално (особено) същество на икономическия предмет, отнасяща се до механизма на трансформиране на *икономическата субстанция*^{ed} в *икономическа суперстанта*^{ed}; той съдържа компоненти от икономическата субстанция и икономическата суперстанта и представлява *специална (междинна) страна* на *икономическия сустит*^{ed};

(7) *икономически сустант*^{*ed} (economic sustant) – общо понятие за *икономическа субстанция*^{ed} и *икономическа суперстанта*^{ed};

(8) *икономически сустат*^{*ed} (economic sustate) – векторно понятие за *икономическа субстанция*^{ed} и *икономическа суперстанта*^{ed} (двойка от икономическа субстанция и икономическа суперстанта);

(9) *икономически сустасиант*^{*d} (economic sustasiant) – общо понятие за *икономическа субстанция*^d и *икономически суспенит*^d;

(10) *икономически сустасиат*^{*d} (economic sustasiate) – векторно понятие за *икономическа субстанция*^d и *икономически суспенит*^d (двойка от икономическа субстанция и икономически суспенит);

(11) *икономически сустасуант*^{*d} (economic sustasuant) – общо понятие за *икономическа суперстанта*^d и *икономически суспенит*^d;

(12) *икономически сустасуат*^{*d} (economic sustasuate) – векторно понятие за *икономическа суперстанта*^d и *икономически суспенит*^d (двойка от икономическа суперстанта и икономически суспенит);

ИКОНОМИЧЕСКА ТИПИЧНОСТ – ТОМ ПЪРВИ

(13) *икономически сустасант*^{*d} (economic sustassant) – общо понятие за *икономическа субстанция*^d, *икономическа суперстанта*^d и *икономически суспетит*^d;

(14) *икономически сустасат*^{*d} (economic sustassate) – векторно понятие за *икономическа субстанция*^d, *икономическа суперстанта*^d и *икономически суспетит*^d (тройка от икономическа субстанция, икономическа суперстанта и икономически суспетит).

Б. Атрибутивно-първичното прилагане на *ингредиентната сустантивностна икономическа стратификационност*^d към понятието за сустоит на икономическия предмет поражда следните негови разновидности [т.е. според *атрибутивно-първичната ингредиентна сустантивностна икономическа стратификационност*^{*d} (attributively-primary ingrediental sustantivitical economic stratificationality)]:

(1) *сустоит на икономическия предмет*^{*d} (economic thing sustoite) [същото като *атрибутивно-първичен сустантивностен икономически предмет*^{*d} (attributively-primary sustantivitical economic thing)] – общо понятие за значенията на *атрибутивно-първичната ингредиентна сустантивностна икономическа стратификационност*^d (към тях се числят *сустоидът на икономическия предмет*^d, *суститът на икономическия предмет*^d, *субстанцията на икономическия предмет*^d, *суперстантата на икономическия предмет*^d, *суспетитът на икономическия предмет*^d, *сустантът на икономическия предмет*^d и *сустатът на икономическия предмет*^d) и **едновременно с това** едно от значенията на *атрибутивно-първичната ингредиентна икономическа типичност*^d, в т.ч.

(a) *сустоит на икономическата система*^{*d} (economic system sustoite) [същото като *атрибутивно-първична сустантивностна икономическа система*^{*d} (attributively-primary sustantivitical economic system)] – общо понятие за значенията на *системно-атрибутивно-първичната ингредиентна сустантивностна икономическа стратификационност*^d (към тях се числят *сустоидът на икономическата система*^d, *суститът на икономическата система*^d, *субстанцията на икономическата система*^d, *суперстантата на икономическата система*^d, *суспетитът на икономическата система*^d, *сустантът на икономическата система*^d и *сустатът на икономическата система*^d) и

(б) *сустоит на икономическия ингредиент*^{*d} (economic ingredient sustoite) [същото като *атрибутивно-първичен сустантивностен икономически ингредиент*^{*d} (attributively-primary sustantivitical economic ingredient)] – общо поня-

ИКОНОМИЧЕСКА ТИПИЧНОСТ – ТОМ ПЪРВИ

тие за значенията на *ингредиентно-първичната ингредиентна сустантивностна икономическа стратификационност^d* (към тях се числят *сустоидът на икономическия ингредиент^d*, *суститът на икономическия ингредиент^d*, *субстанцията на икономическия ингредиент^d*, *суперстантата на икономическия ингредиент^d*, *супетитът на икономическия ингредиент^d*, *сустантът на икономическия ингредиент^d* и *сустатът на икономическия ингредиент^d*);

(2) *сустоид на икономическия предмет^{*d}* (economic thing sustoid) – ОБЩО ПОНЯТИЕ за значенията на *атрибутивно-първичната ингредиентна сустантивностна икономическа стратификационност^d* (към тях се числят *суститът на икономическия предмет^d*, *субстанцията на икономическия предмет^d*, *суперстантата на икономическия предмет^d*, *супетитът на икономическия предмет^d*, *сустантът на икономическия предмет^d* и *сустатът на икономическия предмет^d*),

където от своя страна *сустоетът на икономическия предмет^{*d}* (economic thing sustoete) е **ОБЩО ПОНЯТИЕ** за *сустоит на икономическия предмет^d* и *сустоид на икономическия предмет^d*, в т.ч.

(а) *сустоид на икономическата система^{*d}* (economic system sustoid) – ОБЩО ПОНЯТИЕ за значенията на *системно-атрибутивно-първичната ингредиентна сустантивностна икономическа стратификационност^d* (към тях се числят *суститът на икономическата система^d*, *субстанцията на икономическата система^d*, *суперстантата на икономическата система^d*, *супетитът на икономическата система^d*, *сустантът на икономическата система^d* и *сустатът на икономическата система^d*),

където от своя страна *сустоетът на икономическата система^{*d}* (economic system sustoete) е **ОБЩО ПОНЯТИЕ** за *сустоит на икономическата система^d* и *сустоид на икономическата система^d*, и

(б) *сустоид на икономическия ингредиент^{*d}* (economic ingredient sustoid) – ОБЩО ПОНЯТИЕ за значенията на *ингредиентно-първичната ингредиентна сустантивностна икономическа стратификационност^d* (към тях се числят *суститът на икономическия ингредиент^d*, *субстанцията на икономическия ингредиент^d*, *суперстантата на икономическия ингредиент^d*, *супетитът на икономическия ингредиент^d*, *сустантът на икономическия ингредиент^d* и *сустатът на икономическия ингредиент^d*),

където от своя страна *сустоетът на икономическия ингредиент^{*d}* (economic ingredient sustoete) е **ОБЩО ПОНЯТИЕ** за *сустоит на икономическия ингредиент^d* и *сустоид на икономическия ингредиент^d*;

ИКОНОМИЧЕСКА ТИПИЧНОСТ – ТОМ ПЪРВИ

(3) *сустит на икономическия предмет*^{*d} (economic thing sustite) – единно понятие за (единство на) *субстанция на икономическия предмет*^d и *суперстанта на икономическия предмет*^d, в т.ч.

(а) *сустит на икономическата система*^{*d} (economic system sustite) – единно понятие за (единство на) *субстанция на икономическата система*^d и *суперстанта на икономическата система*^d, и

(б) *сустит на икономическия ингредиент*^{*d} (economic ingredient sustite) – единно понятие за (единство на) *субстанция на икономическия ингредиент*^d и *суперстанта на икономическия ингредиент*^d;

(4) *субстанция на икономическия предмет*^{*d} (economic thing substance /entity/) – вътрешно същество на даден икономически предмет, в т.ч.

(а) *субстанция на икономическата система*^{*d} (economic system substance /entity/) – вътрешно същество на дадена икономическа система, и

(б) *субстанция на икономическия ингредиент*^{*d} (economic ingredient substance /entity/) – вътрешно същество на даден икономически ингредиент;

(5) *суперстанта на икономическия предмет*^{*d} (economic thing superstant) – външно същество на даден икономически предмет, в т.ч.

(а) *суперстанта на икономическата система*^{*d} (economic system superstant) – външно същество на дадена икономическа система, и

(б) *суперстанта на икономическия ингредиент*^{*d} (economic ingredient) – външно същество на даден икономически ингредиент;

(6) *суспетит на икономическия предмет*^{*d} (economic thing suspetite) – специално същество на даден икономически предмет; механизъм на трансформиране на *икономическата субстанция*^{ed} в *икономическа суперстанта*^{ed} като вътрешна и външна страна на *икономическия сустит*^{ed}, в т.ч.

(а) *суспетит на икономическата система*^{*d} (economic system suspetite) – специално същество на дадена икономическа система, и

(б) *суспетит на икономическия ингредиент*^{*d} (economic ingredient suspetite) – специално същество на даден икономически ингредиент;

(7) *сустант на икономическия предмет*^{*d} (economic thing sustant) – общо понятие за *субстанция на икономическия предмет*^d и *суперстанта на икономическия предмет*^d, в т.ч.

(а) *сустант на икономическата система*^{*d} (economic system sustant) – общо понятие за *субстанция на икономическата система*^d и *суперстанта на икономическата система*^d, и

ИКОНОМИЧЕСКА ТИПИЧНОСТ – ТОМ ПЪРВИ

(б) *сустант на икономическия ингредиент**^d (economic ingredient sustant) – общо понятие за субстанция на икономическия ингредиент^d и суперстанта на икономическия ингредиент^d;

(8) *сустант на икономическия предмет**^d (economic thing sustate) – векторно понятие за субстанция на икономическия предмет^d и суперстанта на икономическия предмет^d (двойка от субстанция на икономическия предмет и суперстанта на икономическия предмет), в т.ч.

(а) *сустант на икономическата система**^{ed} (economic system sustate) – векторно понятие за субстанция на икономическата система^d и суперстанта на икономическата система^d (двойка от субстанция на икономическата система и суперстанта на икономическата система), и

(б) *сустант на икономическия ингредиент**^{ed} (economic ingredient sustate) – векторно понятие за субстанция на икономическия ингредиент^d и суперстанта на икономическия ингредиент^d (двойка от субстанция на икономическия ингредиент и суперстанта на икономическия ингредиент);

(9) *сустасиант на икономическия предмет**^d (economic thing sustasiant) – общо понятие за субстанция на икономическия предмет^d и суспенит на икономическия предмет^d, в т.ч.

(а) *сустасиант на икономическата система**^d (economic system sustasiant) – общо понятие за субстанция на икономическата система^d и суспенит на икономическата система^d, и

(б) *сустасиант на икономическия ингредиент**^d (economic ingredient sustasiant) – общо понятие за субстанция на икономическия ингредиент^d и суспенит на икономическия ингредиент^d;

(10) *сустасиат на икономическия предмет**^d (economic thing sustasiat) – векторно понятие за субстанция на икономическия предмет^d и суспенит на икономическия предмет^d (двойка от субстанция на икономическия предмет^d и суспенит на икономическия предмет), в т.ч.

(а) *сустасиат на икономическата система**^d (economic system sustasiat) – векторно понятие за субстанция на икономическата система^d и суспенит на икономическата система^d (двойка от субстанция на икономическата система^d и суспенит на икономическата система), и

(б) *сустасиат на икономическия ингредиент**^d (economic ingredient sustasiat) – векторно понятие за субстанция на икономическия ингредиент^d и суспенит на икономическия ингредиент^d (двойка от субстанция на икономическия ингредиент^d и суспенит на икономическия ингредиент);

ИКОНОМИЧЕСКА ТИПИЧНОСТ – ТОМ ПЪРВИ

(11) *сустасуант на икономическия предмет*^{*d} (economic thing sustasuant) – общо понятие за *суперстанта на икономическия предмет*^d и *суспетит на икономическия предмет*^d, в т.ч.

(а) *сустасуант на икономическата система*^{*d} (economic system sustasuant) – общо понятие за *суперстанта на икономическата система*^d и *суспетит на икономическата система*^d, и

(б) *сустасуант на икономическия ингредиент*^{*d} (economic ingredient sustasuant) – общо понятие за *суперстанта на икономическия ингредиент*^d и *суспетит на икономическия ингредиент*^d;

(12) *сустасуат на икономическия предмет*^{*d} (economic thing sustasuat) – векторно понятие за *суперстанта на икономическия предмет*^d и *суспетит на икономическия предмет*^d (двойка от суперстанта на икономическия предмет^d и суспетит на икономическия предмет), в т.ч.

(а) *сустасуат на икономическата система*^{*d} (economic system sustasuat) – векторно понятие за *суперстанта на икономическата система*^d и *суспетит на икономическата система*^d (двойка от суперстанта на икономическата система^d и суспетит на икономическата система), и

(б) *сустасуат на икономическия ингредиент*^{*d} (economic ingredient sustasuat) – векторно понятие за *суперстанта на икономическия ингредиент*^d и *суспетит на икономическия ингредиент*^d (двойка от суперстанта на икономическия ингредиент^d и суспетит на икономическия ингредиент);

(13) *сустасант на икономическия предмет*^{*d} (economic thing sustassant) – общо понятие за *субстанция на икономическия предмет*^d, *суперстанта на икономическия предмет*^d и *суспетит на икономическия предмет*^d, в т.ч.

(а) *сустасант на икономическата система*^{*d} (economic system sustassant) – общо понятие за *субстанция на икономическата система*^d, *суперстанта на икономическата система*^d и *суспетит на икономическата система*^d, и

(б) *сустасант на икономическия ингредиент*^{*d} (economic ingredient sustassant) – общо понятие за *субстанция на икономическия ингредиент*^d, *суперстанта на икономическия ингредиент*^d и *суспетит на икономическия ингредиент*^d;

(14) *сустасат на икономическия предмет*^{*d} (economic thing sustassat) – векторно понятие за *субстанция на икономическия предмет*^d, *суперстанта на икономическия предмет*^d и *суспетит на икономическия предмет*^d (тройка от субстанция на икономическия предмет^d, суперстанта на икономическия предмет и суспетит на икономическия предмет), в т.ч.

ИКОНОМИЧЕСКА ТИПИЧНОСТ – ТОМ ПЪРВИ

(а) *сустасат на икономическата система*^{*d} (economic system sustassat) – векторно понятие за *субстанция на икономическата система*^d, *суперстанта на икономическата система*^d и *суспетит на икономическата система*^d (тройка от субстанция на икономическата система, суперстанта на икономическата система и суспетит на икономическата система), и

(б) *сустасат на икономическия ингредиент*^{*d} (economic ingredient sustassat) – векторно понятие за *субстанция на икономическия ингредиент*^d, *суперстанта на икономическия ингредиент*^d и *суспетит на икономическия ингредиент*^d (тройка от субстанция на икономическия ингредиент, суперстанта на икономическия ингредиент и суспетит на икономическия ингредиент).

В. Атрибутивно-органическото прилагане на ингредиентната сустантивностна икономическа стратификационност^d към понятието за сустоит на икономиката поражда следните негови разновидности [т.е. според *атрибутивно-органическата ингредиентна сустантивностна икономическа стратификационност*^{*d} (attributively-organic ingrediential sustantivitical economic stratificatio-nality)]:

(1) *сустоит на икономиката*^{*d} (economy sustoite) [същото като *атрибутивно-органичен сустантивностен икономически предмет*^{*d} (attributively-organic sustantivitical economic thing)] – общо понятие за значенията на *атрибутивно-органическата ингредиентна сустантивностна икономическа стратификационност*^d (към тях се числят *сустоидът на икономиката*^d, *суститът на икономиката*^d, *субстанцията на икономиката*^d, *суперстантата на икономиката*^d, *суспетитът на икономиката*^d, *сустантът на икономиката*^d и *сустатът на икономиката*^d) и **едновременно с това** едно от значенията на *атрибутивно-органическата ингредиентна икономическа типичност*^d;

(2) *сустоид на икономиката*^{*d} (economy sustoid) – общо понятие за значенията на *атрибутивно-органическата ингредиентна сустантивностна икономическа стратификационност*^d (към тях се числят *суститът на икономиката*^d, *субстанцията на икономиката*^d, *суперстантата на икономиката*^d, *суспетитът на икономиката*^d, *сустантът на икономиката*^d и *сустатът на икономиката*^d),

където от своя страна *сустоетът на икономиката*^{*d} (economy sprescoete) е общо понятие за *сустоит на икономиката*^d и *сустоид на икономиката*^d;

(3) *сустит на икономиката*^{*d} (economy sustite) – единно понятие за (единство на) *субстанция на икономиката*^d и *суперстанта на икономиката*^d;

ИКОНОМИЧЕСКА ТИПИЧНОСТ – ТОМ ПЪРВИ

(4) *субстанция на икономиката*^{*d} (economy substance /entity/) – вътрешно съществуване на дадена икономика;

(5) *суперстанта на икономиката*^{*d} (economy superstant) – външно съществуване на дадена икономика;

(6) *суспетит на икономиката*^{*d} (economy suspetite) – специално съществуване на дадена икономика;

(7) *сустант на икономиката*^{*d} (economy sustant) – общо понятие за субстанция на икономиката^d и суперстанта на икономиката^d;

(8) *сустат на икономиката*^{*d} (economy sustate) – векторно понятие за субстанция на икономиката^d и суперстанта на икономиката^d (двойка от субстанция на икономиката и суперстанта на икономиката);

(9) *сустасиант на икономиката*^{*d} (economy sustasiant) – общо понятие за субстанция на икономиката^d и суспетит на икономиката^d;

(10) *сустасиат на икономиката*^{*d} (economy sustasiat) – векторно понятие за субстанция на икономиката^d и суспетит на икономиката^d (двойка от субстанция на икономиката^d и суспетит на икономиката);

(11) *сустасуант на икономиката*^{*d} (economy sustasuant) – общо понятие за суперстанта на икономиката^d и суспетит на икономиката^d;

(12) *сустасуат на икономиката*^{*d} (economy sustasuat) – векторно понятие за суперстанта на икономиката^d и суспетит на икономиката^d (двойка от суперстанта на икономиката^d и суспетит на икономиката);

(13) *сустасант на икономиката*^{*d} (economy sustassant) – общо понятие за субстанция на икономиката^d, суперстанта на икономиката^d и суспетит на икономиката^d;

(14) *сустасат на икономиката*^{*d} (economy sustassat) – векторно понятие за субстанция на икономиката^d, суперстанта на икономиката^d и суспетит на икономиката^d (тройка от субстанция на икономиката^d, суперстанта на икономиката и суспетит на икономиката).

Г. Функционалното прилагане на ингредиентната сустантивностна икономическа стратификационност^d към понятието за икономическа сустоитност поражда следните негови разновидности [т.е. според *функционалната ингредиентна сустантивностна икономическа стратификационност*^{*d} (functional ingrediential sustantivitical economic stratificationality)]:

(1) *икономическа сустоитност*^{*d} (economic sustoiteness)] [същото като *функционалностен сустантивностен икономически предмет*^{*d} (functionalitical sustantivitical economic thing)] – общо понятие за значенията на *функционална-*

ИКОНОМИЧЕСКА ТИПИЧНОСТ – ТОМ ПЪРВИ

та *ингредиентна сустантивностна икономическа стратификационност^d* (към тях се числят *икономическата сустоитност^d*, *икономическата суститност^d*, *икономическата субстантност^d*, *икономическата суперстантност^d*, *икономическа суспетитност^d*, *икономическата сустантност^d* и *икономическата сустатност^d*) и **едновременно с това** едно от значенията на *функционалната ингредиентна икономическа типичност^d*; състояние (положение) на икономическия предмет да е сустоитностен икономически предмет (същото като сустоитен икономически предмет);

(2) *икономическа сустоидност*^d* (economic sustoidness) – общо понятие за значенията на *функционалната ингредиентна сустантивностна икономическа стратификационност^d* (към тях се числят *икономическата суститност^d*, *икономическата субстантност^d*, *икономическата суперстантност^d*, *икономическа суспетитност^d*, *икономическата сустантност^d* и *икономическата сустатност^d*); състояние (положение) на икономическия предмет да е сустантивностен икономически предмет (същото като сустоиден икономически предмет),

където от своя страна *икономическата сустоетност*^d* (economic sustoetness) е **общо понятие** за *икономическа сустоитност^d* и *икономическа сустоидност^d*;

(3) *икономическа суститност*^d* (economic sustiteness) – състояние (положение) на икономическия предмет да е суститен икономически предмет;

(4) *икономическа субстанциалност*^d* (economic substantialness) – състояние (положение) на икономическия предмет да е субстантен икономически предмет;

(5) *икономическа суперстантност*^d* (economic superstantness) – състояние (положение) на икономическия предмет да е суперстантен икономически предмет;

(6) *икономическа суспетитност*^d* (economic suspetiteness) – състояние (положение) на икономическия предмет да е суспетитен икономически предмет;

(7) *икономическа сустантност*^d* (economic sustantness) – състояние (положение) на икономическия предмет да е сустантен икономически предмет;

(8) *икономическа сустатност*^d* (economic sustatness) – състояние (положение) на икономическия предмет да е сустатен икономически предмет;

(9) *икономическа сустасиантност*^d* (economic sustasiantness) – общо понятие за *икономическа субстантност^d* и *икономическа суспетитност^d*;

ИКОНОМИЧЕСКА ТИПИЧНОСТ – ТОМ ПЪРВИ

(10) *икономическа сустасиатност*^{*d} (economic sustasiatness) – векторно понятие за *икономическа субстантност*^d и *икономическа суспетитност*^d (двойка от икономическа субстантност и икономическа суспетитност);

(11) *икономическа сустасуантност*^{*d} (economic sustasuantness) – общо понятие за *икономическа суперстантност*^d и *икономическа суспетитност*^d;

(12) *икономическа сустасуатност*^{*d} (economic sustasuatness) – векторно понятие за *икономическа суперстантност*^d и *икономическа суспетитност*^d (двойка от икономическа суперстантност и икономическа суспетитност);

(13) *икономическа сустасантност*^{*d} (economic sustassantness) – общо понятие за *икономическа субстантност*^d, *икономическа суперстантност*^d и *икономическа суспетитност*^d;

(14) *икономическа сустасатност*^{*d} (economic sustassatness) – векторно понятие за *икономическа субстантност*^d, *икономическа суперстантност*^d и *икономическа суспетитност*^d (тройка от икономическа субстантност, икономическа суперстантност и икономическа суспетитност).

Д. Функционално-първичното прилагане на *ингредиентната сустантивностна икономическа стратификационност*^d към понятието за икономически сусоитпредмет поражда следните негови разновидности [т.е. според *функционално-първичната ингредиентна сустантивностна икономическа стратификационност*^{*d} (functionally-primary ingrediental sustantivitical economic stratificationality)].

(1) *Икономически сусоитпредмет*^{*d} (economic sustoitthing) [същото като *сусоитен икономически предмет*^{*d} (sustoitical economic thing) и същото като *функционално-първичен сустантивностен икономически предмет*^{*d} (functionally-primary sustantivitical economic thing)] [в т.ч. *сусоитен икономически обект*^{*} (sustoitical economic object), *сусоитна икономическа система*^{*} (sustoitical economic system), *сусоитен икономически ингредиент*^{*} (sustoitical economic ingredient) и т.н.] – общо понятие за разновидностите на *икономическия предмет*^e от гледна точка на *функционално-първичната ингредиентна сустантивностна икономическа стратификационност*^d [към тях се числят *икономическият сусоидпредмет*^d, *икономическият сусипредмет*^d, *икономическият субспредмет*^d, *икономическият суперспредмет*^d, *икономическият суспетипредмет*^d, *икономическият сусепредмет*^d и *икономическият сусапредмет*^d] и **едновременно с това** едно от значенията на *функционално-първичната ингредиентна икономическа типичност*^d; икономически предмет, всички компоненти на който са *икономически сусоити*^d; икономически

ИКОНОМИЧЕСКА ТИПИЧНОСТ – ТОМ ПЪРВИ

предмет, конституиран в сусоитикономиката. Той показва наличието на икономическа сусоитност. Други избрани разновидности на икономическия сусоитпредмет са:

(а) *икономическата сусоитсистема*^{*d} (economic sustoitsystem) [съкратено от и същото като *сусоитна икономическа система*^{*d} (sustoitocal economic system) и същото като *функционално-първична сустантивностна икономическа система*^{*d} (functionally-primary sustantivitical economic system)] – *икономическа система*^e, която е конституирана в сусоитикономиката и всички компоненти на която са *икономически сусоити*^d; общо понятие за *икономическата сусоидсистема*^d, *икономическата сусисистема*^d, *икономическата субссистема*^d, *икономическата суперссистема*^d, *икономическата суснетисистема*^d, *икономическата сусесистема*^d и *икономическата сусасистема*^d; и

(б) *икономическият сусоитингредиент*^{*d} (economic sustoitingredient) [съкратено от и същото като *сусоитен икономически ингредиент*^{*d} (sustoitocal economic ingredient) и същото като *функционално-първичен сустантивностен икономически ингредиент*^{*d} (functionally-primary sustantivitical economic ingredient)] – *икономически ингредиент*^e, който е конституиран в сусоитикономиката и всички компоненти на който са *икономически сусоити*^d; общо понятие за *икономическия суситингредиент*^d, *икономическия субсингредиент*^d, *икономическия суперсингредиент*^d, *икономическият суснетингредиент*^d, *икономическия сусеингредиент*^d и *икономическия сусаингредиент*^d.

(2) *Икономически сусоидпредмет*^{*d} (economic sustoidthing) [съкратено от и същото като *сусоиден икономически предмет*^{*d} (sustoidal economic thing)] [в т.ч. *сусоиден икономически обект*^{*} (sustoidal economic object), *сусоидна икономическа система*^{*} (sustoidal economic system), *сусоиден икономически ингредиент*^{*} (sustoidal economic ingredient) и т.н.] – общо понятие за разновидностите на *икономическия предмет*^e от гледна точка на *функционално-първичната ингредиентна сустантивностна икономическа стратификационност*^d [към тях се числят *икономическият суситпредмет*^d, *икономическият субспредмет*^d, *икономическият суперспредмет*^d, *икономическият суснетипредмет*^d, *икономическият сусепредмет*^d и *икономическият сусапредмет*^d]; икономически предмет, всички компоненти на който са *икономически сусоиди*^d; икономически предмет, конституиран в сусоидикономиката. Той показва наличието на икономическа стратисустантивност (на икономическа сусоидност).

От своя страна *икономическият сусоетпредмет*^{*d} (economic sustoetthing), което е същото като *икономически сусопредмет*^{*d} (economic

ИКОНОМИЧЕСКА ТИПИЧНОСТ – ТОМ ПЪРВИ

sustothing), е **общо понятие** за *икономически сустоитпредмет^d* и *икономически сустоидпредмет^d*.

Други избрани разновидности на икономическия сустоидпредмет са:

(а) *икономическата сустоидсистема^{*d}* (economic sustoidsystem) [съкратено от и същото като *сустоидна икономическа система^{*d}* (sustoidal economic system)] – *икономическа система^e*, която е конституирана в сустоидикономиката и всички компоненти на която са *икономически сустоиди^d*; общо понятие за *икономическата сусстисистема^d*, *икономическата субссистема^d*, *икономическата суперссистема^d*, *икономическата суспетисистема^d*, *икономическата сусстесистема^d* и *икономическата сусстасистема^d*,

където от своя страна *икономическата сустоетсистема^{*d}* (economic sustoetsystem) е **общо понятие** за *икономическа сустоитсистема^d* и *икономическа сустоидсистема^d*, и

(б) *икономическият сустоидингредиент^{*d}* (economic sustoidingredient) [съкратено от и същото като и същото като *сустоиден икономически ингредиент^{*d}* (sustoidal economic ingredient)] – *икономически ингредиент^e*, който е конституиран в сустоидикономиката и всички компоненти на който са *икономически сустоиди^d*; общо понятие за *икономическия сусстиингредиент^d*, *икономическия субсингредиент^d*, *икономическия суперсингредиент^d*, *икономическия суспетиингредиент^d*, *икономическия сусстеингредиент^d* и *икономическия сусстаингредиент^d*,

където от своя страна *икономическият сустоетингредиент^{*d}* (economic sustoetingredient) е **общо понятие** за *икономически сустоитингредиент^d* и *икономически сустоидингредиент^d*.

(3) *Икономически сустипредмет^{*d}* (economic sustithing) [съкратено от и същото като *суститен икономически предмет^{*d}* (sustitive economic thing)] [в т.ч. *суститен икономически обект^{*}* (sustitive economic object), *суститна икономическа система^{*}* (sustitive economic system), *суститен икономически ингредиент^{*}* (sustitive economic ingredient) и т.н.] – **единно** понятие за *икономически субспредмет^d* (*субстанциален икономически предмет^d*) и *икономически суперспредмет^d* (*суперстантен икономически предмет^d*) (определяни като *икономически сустепредмети*); *икономически субспредмет* и *икономически суперспредмет* разглеждани в тяхното цялостно единство; икономически предмет, всички компоненти на който са *икономически сустити^d*; икономически предмет, конституиран в сусстиикономиката. Той показва наличието на *икономическа сусститност*. Други избрани разновидности на икономическия сустипредмет са:

ИКОНОМИЧЕСКА ТИПИЧНОСТ – ТОМ ПЪРВИ

(а) *икономическата сустисистема*^{*d} (economic sustisystem) [съкратено от и същото като *суститна икономическа система*^{*d} (sustitive economic system)] – *икономическа система*^e, която е конституирана в сустиикономиката и всички компоненти на която са *икономически сустити*^d; тя е **единно** понятие за *икономическа субссистема*^d (*субстанциана икономическа система*^d) и *икономическа суперссистема*^d (*суперстантна икономическа система*^d); и

(б) *икономическият сустингредиент*^{*d} (economic sustiingredient) [съкратено от и същото като *суститен икономически ингредиент*^{*d} (sustitive economic ingredient)] – *икономически ингредиент*^e, който е конституиран в сустиикономиката и всички компоненти на който са *икономически сустити*^d; той е **единно** понятие за *икономически субсингредиент*^d (*субстанциален икономически ингредиент*^d) и *икономически суперсингредиент*^d (*суперстантен икономически ингредиент*^d).

(4) *Икономически субспредмет*^{*d} (economic substhing) [съкратено от и същото като *субстанциален икономически предмет*^{*d} (substantial economic thing)] [в т.ч. *субстанциален икономически обект*^{*} (substantial economic object), *субстанциална икономическа система*^{*} (substantial economic system), *субстанциален икономически ингредиент*^{*} (substantial economic ingredient) и т.н.] – икономически предмет, всички компоненти на който са *икономически субстанции*^d; икономически предмет, конституиран в субсикономиката. Той показва наличието на икономическа субстанцияност. Други избрани разновидности на икономическия еспредмет са:

(а) *икономическата субссистема*^{*d} (economic subssystem) [съкратено от и същото като *субстанциална икономическа система*^{*d} (substantial economic system)] – *икономическа система*^e, която е конституирана в субсикономиката и всички компоненти на която са *икономически субстанции*^d; и

(б) *икономическият субсингредиент*^{*d} (economic subsingredient) [съкратено от и същото като *субстанциален икономически ингредиент*^{*d} (substantial economic ingredient)] – *икономически ингредиент*^e, който е конституиран в субсикономиката и всички компоненти на който са *икономически субстанции*^d.

(5) *Икономически суперспредмет*^{*d} (economic supersthing) [съкратено от и същото като *суперстантен икономически предмет*^{*d} (superstantic economic thing)] [в т.ч. *суперстантен икономически обект*^{*} (superstantial economic object), *суперстантна икономическа система*^{*} (superstantial economic system), *суперстант икономически ингредиент*^{*} (superstantial economic ingredient) и т.н.] – икономически предмет, всички компоненти на който са *икономически суперстанти*^d; икономически предмет, конституиран във супер-

ИКОНОМИЧЕСКА ТИПИЧНОСТ – ТОМ ПЪРВИ

сикономиката. Той показва наличието на икономическа суперстантност. Други избрани разновидности на икономическия суперспредмет са:

(а) *икономическата суперсистема*^{*d} (economic superssystem) [съкратено от и същото като *суперстантна икономическа система*^{*d} (superstantic economic system)] – *икономическа система*^e, която е конституирана във суперсикономиката и всички компоненти на която са *икономически суперстанти*^d; и

(б) *икономическият суперсингредиент*^{*d} (economic supersingredient) [съкратено от и същото като *суперстантен икономически ингредиент*^{*d} (superstantic economic ingredient)] – *икономически ингредиент*^e, който е конституиран във суперсикономиката и всички компоненти на който са *икономически суперстанти*^d.

(6) *Икономически суспетипредмет*^{*d} (economic suspetithing) [съкратено от и същото като *суспетитен икономически предмет*^{*d} (suspetitive economic thing)] [в т.ч. *суспетитен икономически обект*^{*} (suspetitive economic object), *суспетитна икономическа система*^{*} (suspetitive economic system), *суспетитен икономически ингредиент*^{*} (suspetitive economic ingredient) и т.н.] – икономически предмет, всички компоненти на който са *икономически суспетити*^d; икономически предмет, конституиран в суспетиикономиката. Той показва наличието на икономическа суспетитност. Други избрани разновидности на икономическия суспетипредмет са:

(а) *икономическата суспетисистема*^{*d} (economic suspetisystem) [съкратено от и същото като *суспетитна икономическа система*^{*d} (suspetitive economic system)] – *икономическа система*^e, която е конституирана в суспетиикономиката и всички компоненти на която са *икономически суспетити*^d; и

(б) *икономическият суспетингредиент*^{*d} (economic suspetiingredient) [съкратено от и същото като *суспетитен икономически ингредиент*^{*d} (suspetitive economic ingredient)] – *икономически ингредиент*^e, който е конституиран в суспетиикономиката и всички компоненти на който са *икономически суспетити*^d.

(7) *Икономически сустепредмет*^{*d} (economic sustething) [съкратено от и същото като *сустантен икономически предмет*^{*d} (sustantic economic thing)] [в т.ч. *сустантен икономически обект*^{*} (sustantic economic object), *сустантна икономическа система*^{*} (sustantic economic system), *сустантен икономически ингредиент*^{*} (sustantic economic ingredient) и т.н.] – **общо** понятие за *икономически субспредмет*^d (*субстанциален икономически предмет*^d) и *икономически суперспредмет*^d (*суперстантен икономически предмет*^d) (определяни като икономически сустепредмети); икономическият сустепредмет или е ико-

ИКОНОМИЧЕСКА ТИПИЧНОСТ – ТОМ ПЪРВИ

номически субспредмет, или е икономически суперспредмет; икономически предмет, всички компоненти на който са *икономически сустанти*^d; икономически предмет, конституиран в сусеикономиката. Той показва наличието на икономическа сустантност. Други избрани разновидности на икономическия сустепредмет са:

(а) *икономическата сусестема*^{*d} (economic sustesystem) [съкратено от и същото като *сустантна икономическа система*^{*d} (sustantic economic system)] – *икономическа система*^e, която е конституирана в сусеикономиката и всички компоненти на която са *икономически сустанти*^d; тя е **общо** понятие за *икономическа субссистема*^d (*субстанциална икономическа система*^d) и *икономическа суперссистема*^d (*суперстантна икономическа система*^d); и

(б) *икономическият сусеингредиент*^{*d} (economic susteingredient) [съкратено от и същото като *сустантен икономически ингредиент*^{*d} (sustantic economic ingredient)] – *икономически ингредиент*^e, който е конституиран в сусеикономиката и всички компоненти на който са *икономически сустанти*^d; той е **общо** понятие за *икономически субсингредиент*^d (*субстанциален икономически ингредиент*^d) и *икономически суперсингредиент*^d (*суперстантен икономически ингредиент*^d).

(8) *Икономически сустапредмет*^{*d} (economic sustathing) [съкратено от и същото като *сустатен икономически предмет*^{*d} (sustatic economic thing)] [в т.ч. *сустатен икономически обект*^{*} (sustatic economic object), *сустатна икономическа система*^{*} (sustatic economic system), *сустатен икономически ингредиент*^{*} (sustatic economic ingredient) и т.н.] – **векторно** понятие за *икономически субспредмет*^d (*субстанциален икономически предмет*^d) и *икономически суперспредмет*^d (*суперстантен икономически предмет*^d) (определяни като икономически сустепредмети), между които има отношения на *определящо и решаващо в икономиката*^e; двойка или още вид *двустепенна икономическа монада*^e (двустепенен едноравнищен диалектически формат), състоящ се от икономически субспредмет и икономически суперспредмет (от субстанциален икономически предмет и суперстантен икономически предмет); икономически предмет, всички компоненти на който са *икономически сустати*^d; икономически предмет, конституиран в сусеикономиката. Той показва наличието на икономическа сустатност. Други избрани разновидности на икономическия сустапредмет са:

(а) *икономическата сусастема*^{*d} (economic sustasystem) [съкратено от и същото като *сустатна икономическа система*^{*d} (sustatic economic system)] – *икономическа система*^e, която е конституирана в сусеикономиката и всички

ИКОНОМИЧЕСКА ТИПИЧНОСТ – ТОМ ПЪРВИ

компоненти на която са *икономически сустати*^d; тя е **векторно** понятие за *икономическа субсистема*^d (субстанциална *икономическа система*^d) и *икономическа суперсистема*^d (суперстантна *икономическа система*^d), между които има отношения на *определящо и решаващо в икономиката*^e; двойка от икономическа субсистема и икономическа суперсистема; и

(б) *икономическият сустаингредиент*^{*d} (economic sustaingredient) [съкратено от и същото като *сустатен икономически ингредиент*^{*d} (sustatic economic ingredient)] – *икономически ингредиент*^e, който е конституиран в сустайкономиката и всички компоненти на която са *икономически сустати*^d; той е **векторно** понятие за *икономически есингредиент*^d (субстанциален *икономически ингредиент*^d) и *икономически суперсингредиент*^d (суперстантен *икономическа ингредиент*^d), между които има отношения на *определящо и решаващо в икономиката*^e; двойка от икономически субсингредиент и икономическа суперсингредиент.

(9) *Икономически сустесипредмет*^{*d} (economic sustesithing) – общо понятие за *икономически субспредмет*^d и *икономически супетипредмет*^d, в т.ч.

(а) *икономическа сустесисистема*^{*d} (economic sustesisystem) – общо понятие за *икономическа субсистема*^d и *икономическа супетисистема*^d, и

(б) *икономически сустесиингредиент*^{*d} (economic sustesiingredient) – общо понятие за *икономически субсингредиент*^d и *икономически супетиингредиент*^d.

(10) *Икономически сустасипредмет*^{*d} (economic sustasithing) – векторно понятие за *икономически субспредмет*^d и *икономически супетипредмет*^d (двойка от икономически субспредмет и икономически супетипредмет), в т.ч.

(а) *икономическа сустасисистема*^{*d} (economic sustasisystem) – векторно понятие за *икономическа субсистема*^d и *икономическа супетисистема*^d (двойка от икономическа субсистема и икономическа супетисистема), и

(б) *икономически сустасиингредиент*^{*d} (economic sustasiingredient) – векторно понятие за *икономически субсингредиент*^d и *икономически супетиингредиент*^d (двойка от икономически субсингредиент и икономически супетиингредиент).

(11) *Икономически сустесупредмет*^{*d} (economic sustesuthing) – общо понятие за *икономически суперспредмет*^d и *икономически супетипредмет*^d, в т.ч.

(а) *икономическа сустесусистема*^{*d} (economic sustesusystem) – общо понятие за *икономическа суперсистема*^d и *икономическа супетисистема*^d, и

ИКОНОМИЧЕСКА ТИПИЧНОСТ – ТОМ ПЪРВИ

(б) *икономически сустесуингредиент*^{*d} (economic sustesuingredient) – общо понятие за *икономически суперсингредиент*^d и *икономически супетиингредиент*^d.

(12) *Икономически сустасупредмет*^{*d} (economic sustasuthing) – векторно понятие за *икономически суперспредмет*^d и *икономически супетипредмет*^d (двойка от икономически суперспредмет и икономически супетипредмет), в т.ч.

(а) *икономическа сустасусистема*^{*d} (economic sustasusystem) – векторно понятие за *икономическа суперссистема*^d и *икономическа супетисистема*^d (двойка от икономическа суперссистема и икономическа супетисистема), и

(б) *икономически сустасуингредиент*^{*d} (economic sustasuingredient) – векторно понятие за *икономически суперсингредиент*^d и *икономически супетиингредиент*^d (двойка от икономически суперсингредиент и икономически супетиингредиент).

(13) *Икономически сустесепредмет*^{*d} (economic sustesething) – общо понятие за *икономически субспредмет*^d, *икономически суперспредмет*^d и *икономически супетипредмет*^d, в т.ч.

(а) *икономическа сустесесистема*^{*d} (economic susteseseystem) – общо понятие за *икономическа субссистема*^d, *икономическа суперссистема*^d и *икономическа супетисистема*^d, и

(б) *икономически сустесеингредиент*^{*d} (economic susteseingredient) – общо понятие за *икономически субсингредиент*^d, *икономически суперсингредиент*^d и *икономически супетиингредиент*^d.

(14) *Икономически сустасепредмет*^{*d} (economic sustasething) – векторно понятие за *икономически субспредмет*^d, *икономически суперспредмет*^d и *икономически супетипредмет*^d (тройка от икономически субспредмет, икономически суперспредмет и икономически супетипредмет), в т.ч.

(а) *икономическа сустасесистема*^{*d} (economic sustaseystem) – векторно понятие за *икономическа субссистема*^d, *икономическа суперссистема*^d и *икономическа супетисистема*^d (тройка от икономическа субссистема, икономическа суперссистема и икономическа супетисистема), и

(б) *икономически сустасеингредиент*^{*d} (economic sustaseingredient) – векторно понятие за *икономически субсингредиент*^d, *икономически суперсингредиент*^d и *икономически супетиингредиент*^d (тройка от икономически субсингредиент, икономически суперсингредиент и икономически супетиингредиент).

ИКОНОМИЧЕСКА ТИПИЧНОСТ – ТОМ ПЪРВИ

Е. Функционално-органическото прилагане на *ингредиентната сустантивностна икономическа стратификационност*^d към понятието за сустоитикономика поражда следните негови разновидности [т.е. според *функционално-органическата ингредиентна сустантивностна икономическа стратификационност*^{*d} (functionally-organic ingrediential sustantivitical economic stratificatio-nality)]:

(1) *сустоитикономика*^{*d} (sustoiteconomy) [същото като *сустоитна икономика*^{*d} (sustoitical economy) и същото като *функционално-органическисустантивностен икономически предмет*^{*d} (functionally-organic sustantivitical economic thing)] – *икономика*^e, която се изгражда се върху основата на зависимостите между *икономическата субстанция*^{ed} и *икономическата суперстанта*; *сустоикономиката* е общо понятие за разновидностите на типоикономиката от гледна точка на *функционално-органическата ингредиентна сустантивностна икономическа стратификационност*^d [към тях се числят *сустоидикономиката*^d (*сустантивностна икономика*^d), *сустикономиката*^d (*суститната икономика*^d), *субсикономиката*^d (*субстанциалната икономика*^d), *суперсикономиката*^d (*суперстнатната икономика*^d), *суспетикономика*^d (*суспетитна икономика*^d), *сустеикономиката*^d (*сустантната икономика*^d) и *сустаикономиката*^d (*сустатната икономика*^d)] **и едновременно с това** едно от значенията на *функционално-органическата ингредиентна икономическа типичност*^d; тя е *икономика*, съставена от *сусоитни икономически предмети*^d (всички компоненти на които са *икономически сусоити*^d);

(2) *сустоидикономика*^{*d} (sustoidconomy) [същото като *сустоидна икономика*^{*d} (sustoidal economy)] – *икономика*^e, която се изгражда се върху основата на зависимостите между *икономическата субстанция*^{ed} и *икономическата суперстанта*; *сустоикономиката* е общо понятие за разновидностите на типоикономиката от гледна точка на *функционално-органическата ингредиентна сустантивностна икономическа стратификационност*^d [към тях се числят *сустикономиката*^d (*суститната икономика*^d), *субсикономиката*^d (*субстанциалната икономика*^d), *суперсикономиката*^d (*суперстнатната икономика*^d), *суспетикономика*^d (*суспетитна икономика*^d), *сустеикономиката*^d (*сустантната икономика*^d) и *сустаикономиката*^d (*сустатната икономика*^d)]; тя е *икономика*, съставена от *сустантивностни икономически предмети*^d (всички компоненти на които са *икономически сусоиди*^d),

от своя страна *сустоетикономиката*^{*d} (sustoeteconomy), което е същото като *сустоикономиката*^{*d} (sustoeconomy), е **общо понятие** за *сустоитикономика*^d и *сустоидикономика*^d;

ИКОНОМИЧЕСКА ТИПИЧНОСТ – ТОМ ПЪРВИ

(3) *сустикономика**^d (sustieconomy) [съкратено от и същото като *суститна икономика**^d (sustitive economy)] – **единно** понятие за *субсикономика*^d (*субстанциална икономика*^d) и *суперсикономика*^d (*суперстантна икономика*^d) (определяни като сустеикономики); субсикономиката и суперсикономиката, разглеждани в тяхното цялостно единство; икономика, съставена от *суститни икономически предмети*^d (всички компоненти на които са *икономически сустити*^d);

(4) *субсикономика**^d (subseconomy) [съкратено от и същото като *субстанциална икономика**^d (substantial economy)] – икономика, съставена от *субстанциални икономически предмети*^d (всички компоненти на които са *икономически субстанции*^{ed});

(5) *суперсикономика**^d (superseconomy) [съкратено от и същото като *суперстантна икономика**^d (superstantic economy)] – икономика, съставена от *суперстантни икономически предмети*^d (от *икономически суперстанти*^{ed});

(6) *суспетикономика**^d (suspetieconomy) [съкратено от и същото като *суспетитна икономика**^d (suspetitive economy)] – икономика, съставена от *суспетитни икономически предмети*^d (всички компоненти на които са *икономически суспетити*^d);

(7) *сустеикономика**^d (susteeconomy) [съкратено от и същото като *сустантна икономика**^d (sustantic economy)] – **общо** понятие за *субсикономика*^d (*субстанциална икономика*^d) и *суперсикономика*^d (*суперстантна икономика*^d) (определяни като сустеикономики); сустеикономиката или е субсикономика, или е суперсикономика; икономика, съставена от *сустантни икономически предмети*^d (всички компоненти на които са *икономически сустанти*^d);

(8) *сустаикономика**^d (sustaeconomy) [съкратено от и същото като *сустатна икономика**^d (sustatic economy)] – **векторно** понятие за *субсикономика*^d (*субстанциална икономика*^d) и *суперсикономика*^d (*суперстантна икономика*^d) (определяни като сустеикономики), между които има отношения на *определящо и решаващо в икономиката*^e; двойка или още вид *двустепенна икономическа монада*^e (двустепенен едноравнищен диалектически формат), състоящ се от субсикономика и суперсикономика (от субстанциална икономка и суперстантна икономика); икономика, съставена от *сустатни икономически предмети*^d (всички компоненти на които са *икономически сустати*^d);

(9) *сустесиикономика**^d (sustesieconomy) – **общо понятие** за *субсикономика*^d и *суспетикономика*^d;

ИКОНОМИЧЕСКА ТИПИЧНОСТ – ТОМ ПЪРВИ

(10) *сустасиикономика*^{*d} (sustasieconomy) – векторно понятие за *субсикономика*^d и *суспетикономика*^d (двойка от субсикономика и суспетикономика);

(11) *сустесуикономика*^{*d} (sustesueconomy) – общо понятие за *суперсикономика*^d и *суспетикономика*^d;

(12) *сустасуикономика*^{*d} (sustasueconomy) – векторно понятие за *суперсикономика*^d и *суспетикономика*^d (двойка от суперсикономика и суспетикономика);

(13) *сустесеикономика*^{*d} (susteseconomy) – общо понятие за *субсикономика*^d, *суперсикономика*^d и *суспетикономика*^d;

(14) *сустасеикономика*^{*d} (sustaseconomy) – векторно понятие за *субсикономика*^d, *суперсикономика*^d и *суспетикономика*^d (тройка от субсикономика, суперсикономика и суспетикономика).

Ж. Общото прилагане на *ингредиентната сустантивностна икономическа стратификационност*^{*d} (ingrediental substantivital economic stratificationality) към понятието за икономически сустоитит поражда следните негови разновидности:

(1) *икономически сустоитит*^{*d} (economic sustoitite) [същото като *сустантивностен икономически предмет*^{*d} (substantivital economic thing) и като *сустоититностен икономически предмет*^{*d} (sustoititenessal economic thing)] (**сустантивностна разновидност** на типичния икономически предмет) – общо понятие за значенията на *ингредиентната сустантивностна икономическа стратификационност*^d (към тях се числят *икономическият сустоидит*^d, *икономическият суститит*^{ed}, *икономическият сустоинтит*^d, *икономическият сустоаутит*^d, *икономическият суспетитит*^d, *икономическият сустантит*^{ed}, и *икономическият сустатит*^d) и **едновременно с това** едно от значенията на *ингредиентна икономическа типичност*^d;

(2) *икономически сустоидит*^{*d} (economic sustoidite) – общо понятие за значенията на *ингредиентната сустантивностна икономическа стратификационност*^d (към тях се числят *икономическият суститит*^d, *икономическият сустоинтит*^d, *икономическият сустоаутит*^d, *икономическият суспетитит*^d, *икономическият сустантит*^d, и *икономическият сустатит*^d),

където от своя страна *икономическият сустооетит*^{*d} (economic sustoetite) е общо понятие за *икономически сустоитит*^d и *икономически сустидит*^d;

(3) *икономически суститит*^{*d} (economic sustitite) – единно понятие за (единство на) *икономически сустоинтит*^d и *икономически сустоаутит*^d;

ИКОНОМИЧЕСКА ТИПИЧНОСТ – ТОМ ПЪРВИ

(4) *икономически сустоинтит*^{*d} (economic sustointite) – вътрешно същество на икономическия предмет; представлява **вътрешна страна** на *икономическия суститит*^d;

(5) *икономически сустоаутит*^{*d} (economic sustoautite) – външно същество на икономическия предмет; представлява **външна страна** на *икономическия суститит*^d;

(6) *икономически суспенитит*^{*d} (economic suspetitite) – специално (особено) същество на икономическия предмет, отнасяща се до механизма на трансформиране на *икономическия сустоинтит*^d в *икономически сустоаутит*^d; той съдържа компоненти от икономическия сустоинтит и икономическия сустоаутит и представлява **специална (междинна) страна** на *икономическия суститит*^d;

(7) *икономически сустантит*^{*d} (economic sustantite) – общо понятие за *икономически сустоинтит*^d и *икономически сустоаутит*^d;

(8) *икономически сустатит*^{*d} (economic sustatite) – векторно понятие за *икономически сустоинтит*^d и *икономически сустоаутит*^d (двойка от икономически сустоинтит и икономически сустоаутит);

(9) *икономически сустасиантит*^{*d} (economic sustasiantite) – общо понятие за *икономически сустоинтит*^d и *икономически суспенитит*^d;

(10) *икономически сустасиатит*^{*d} (economic sustasiatite) – векторно понятие за *икономически сустоинтит*^d и *икономически суспенитит*^d (двойка от икономически сустоинтит и икономически суспенитит);

(11) *икономически сустасуантит*^{*d} (economic sustasuantite) – общо понятие за *икономически сустоаутит*^d и *икономически суспенитит*^d;

(12) *икономически сустасуатит*^{*d} (economic sustasuatite) – векторно понятие за *икономически сустоаутит*^d и *икономически суспенитит*^d (двойка от икономически сустоаутит и икономически суспенитит);

(13) *икономически сустасантит*^{*d} (economic sustassantite) – общо понятие за *икономически сустоинтит*^d, *икономически сустоаутит*^d и *икономически суспенитит*^d;

(14) *икономически сустасатит*^{*d} (economic sustassatite) – векторно понятие за *икономически сустоинтит*^d, *икономически сустоаутит*^d и *икономически суспенитит*^d (тройка от икономически сустоинтит, икономически сустоаутит и икономически суспенитит).

1.7. Обобщаващи таблици на ингредиентната икономическа типичност

Обобщаващите таблици имат за цел да подпомогнат читателя да се ориентира в многобройните класификации на типичните икономически предмети, които произтичат от прилагането на ингредиентната икономическа типичност.

В табл. 1.2 и 1.3 са подредени ингредиентните икономически критерии съответно за общото типичностно и стратификационното типичностно класифициране на икономическите предмети. Тази двойственост произтича от едновременното използване на обща (типоитна), стратификационна и приложна ингредиентна икономическа типичност.

В съответствие с тези критерии в останалите 26 таблици е направено типичностното класифициране на икономическите предмети. По-специално:

– групата от 7 таблици от 1.4 до 1.10 са разделени според разновидностите на икономическите критерии, които произтичат от приложните формати на ингредиентната икономическа типичност;

– групата от 4 таблици от 1.11 до 1.14 са разделени според разновидностите на икономическите критерии, които произтичат от видовата класификация на ингредиентната икономическа типичност;

– групата от 15 таблици от 1.15 до 1.29 са разделени според разновидностите на икономическите критерии, които произтичат от ингредиентната икономическа стратификационност.

За атрибутивно-първичното и функционално-първичното прилагане на икономическата ингредиентност някои от съответните таблици е представена в 3 варианта – за *икономическия предмет*^e, за *икономическата система*^e и за *икономическия ингредиент*^e, като последните два варианта са измежду най-значимите частни случаи на първия вариант.

Използваните във всички таблици понятия са пояснени в предходното изложение.

ИКОНОМИЧЕСКА ТИПИЧНОСТ – ТОМ ПЪРВИ

Табл. 1.2. Ингредиентни икономически критерии за типичностното класифициране на икономическите предмети

		Ингредиентна икономическа типичност			
		Ингредиентна икономическа типичност	Ингредиентна икономическа диспозиционност	Ингредиентна икономическа специфичност	Ингредиентна икономическа сустантивност
Приложна ингредиентна икономическа типичност	Атрибутивно прилагане	Атрибутивна ингредиентна икономическа типичност	Атрибутивна ингредиентна икономическа диспозиционност	Атрибутивна ингредиентна икономическа специфичност	Атрибутивна ингредиентна икономическа сустантивност
	Атрибутивно първично прилагане	Атрибутивно-първична ингредиентна икономическа типичност	Атрибутивно-първична диентна икономическа диспозиционност	Атрибутивно-първична диентна икономическа специфичност	Атрибутивно-първична диентна икономическа субстантивност
	Атрибутивно органическо прилагане	Атрибутивно-органическа ингредиентна икономическа типичност	Атрибутивно-органическа диентна икономическа диспозиционност	Атрибутивно-органическа диентна икономическа специфичност	Атрибутивно-органическа диентна икономическа субстантивност

ИКОНОМИЧЕСКА ТИПИЧНОСТ – ТОМ ПЪРВИ

	Функцио- нално прилагане	Функцио- нална ингре- диентна икономи- ческа типоитност	Функцио- нална ингре- диентна икономи- ческа диспози- ционност	Функцио- нална ингре- диентна икономи- ческа специфич- ност	Функцио- нална ингре- диентна икономи- ческа сустан- тивност
	Функцио- нално- първично прилагане	Функцио- нално- първична ингре- диентна икономи- ческа типоитност	Функцио- нално- първична диентна икономи- ческа диспози- ционност	Функцио- нално- първична диентна икономи- ческа специфич- ност	Функцио- нално- първична диентна икономи- ческа субстан- тивност
	Функцио- нално- органи- ческо прилагане	Функцио- нално- органи- ческа ингре- диентна икономи- ческа типоитност	Функцио- нално- органи- ческа диентна икономи- ческа диспози- ционност	Функцио- нално- органи- ческа диентна икономи- ческа специфич- ност	Функцио- нално- органи- ческа диентна икономи- ческа субстан- тивност

ИКОНОМИЧЕСКА ТИПИЧНОСТ – ТОМ ПЪРВИ

Табл. 1.3. Ингредиентни икономически критерии за стратификационното типичностно класифициране на икономическия предмет (частен случай на общото типичностно класифициране)

		Стратификационна ингредиентна икономическа типичност			
		Ингредиентна типотна икономическа стратификационност	Ингредиентна диспозиционна икономическа стратификационност	Ингредиентна специфичностна икономическа стратификационност	Ингредиентна сустантивностна икономическа стратификационност
Приложна ингредиентна икономическа стратификационност	Атрибутивно прилагане	Атрибутивна ингредиентна типотна икономическа стратификационност	Атрибутивна ингредиентна диспозиционна икономическа стратификационност	Атрибутивна ингредиентна специфичностна икономическа стратификационност	Атрибутивна ингредиентна сустантивностна икономическа стратификационност
	Атрибутивно първично прилагане	Атрибутивно-първична ингредиентна типотна икономическа стратификационност	Атрибутивно-първична ингредиентна диспозиционна икономическа стратификационност	Атрибутивно-първична ингредиентна специфичностна икономическа стратификационност	Атрибутивно-първична ингредиентна сустантивностна икономическа стратификационност

ИКОНОМИЧЕСКА ТИПИЧНОСТ – ТОМ ПЪРВИ

	Атрибутивно органическо прилагане	Атрибутивно-органическа ингредиентна типотна икономическа стратификационност	Атрибутивно-органическа ингредиентна диспозиционна икономическа стратификационност	Атрибутивно-органическа ингредиентна специфичностна икономическа стратификационност	Атрибутивно-органическа ингредиентна сустантивностна икономическа стратификационност
	Функционално прилагане	Функционална ингредиентна типотна икономическа стратификационност	Функционална ингредиентна диспозиционна икономическа стратификационност	Функционална ингредиентна специфичностна икономическа стратификационност	Функционална ингредиентна сустантивностна икономическа стратификационност
	Функционално-първично прилагане	Функционално-първична ингредиентна типотна икономическа стратификационност	Функционално-първична ингредиентна диспозиционна икономическа стратификационност	Функционално-първична ингредиентна специфичностна икономическа стратификационност	Функционално-първична ингредиентна сустантивностна икономическа стратификационност

ИКОНОМИЧЕСКА ТИПИЧНОСТ – ТОМ ПЪРВИ

	Функцио- нално- органи- ческо прилагане	Функцио- нално- органи- ческа ингре- диентна типотна икономи- ческа стратифи- кационност	Функцио- нално- органи- ческа ингре- диентна диспози- ционна икономи- ческа стратифи- кационност	Функцио- нално- органи- ческа ингре- диентна специфич- ността икономи- ческа стратифи- кационност	Функцио- нално- органи- ческа ингре- диентна сустан- тивността икономи- ческа стратифи- кационност
--	--	--	---	--	---

ИКОНОМИЧЕСКА ТИПИЧНОСТ – ТОМ ПЪРВИ

Табл. 1.4. Прилагане на ингредиентната икономическа стратитипичност

Ингредиентна икономическа стратитипичност		Ингредиентна икономическа типичност							
		Ингредиентна икономическа типичност (типичност)		Ингредиентна икономическа диспозиционност (диспоитност)		Ингредиентна икономическа специфичност (спецоитност)		Ингредиентна икономическа сустантивност (сустоитност)	
Ингредиентна икономическа стратификационност	Ингредиентна икономическа типичност	Ингредиентна типична икономическа стратификационност	Икономически типичит (типичен икономически предмет) (типичитностен икономически предмет)	Ингредиентна диспозиционна икономическа стратификационност	Икономически диспоитит (диспозиционен икономически предмет) (диспоитностен икономически предмет)	Ингредиентна специфична икономическа стратификационност	Икономически специитит (специфичностен икономически предмет) (спецоитностен икономически предмет)	Ингредиентна сустантивна икономическа стратификационност	Икономически сустоитит (сустантивностен икономически предмет) (сустоитностен икономически предмет)
	Ингрeд. иконом. типичитност		Икономически типичит		Икономически диспоидит		Икономически специидит		Икономически сустоидит
	Ингрeд. иконом. типичитност		Икономически типичит		Икономически диспоитит		Икономически специитит		Икономически сустоитит
	Ингрeд. иконом. типичитност		Икономически типичит		Икономически диспоитит		Икономически специитит		Икономически сустоитит
	Ингрeд. иконом. типичитност		Икономически типичит		Икономически диспоитит		Икономически специитит		Икономически сустоитит
	Ингрeд. иконом. типичитност		Икономически типичит		Икономически диспоитит		Икономически специитит		Икономически сустоитит

ИКОНОМИЧЕСКА ТИПИЧНОСТ – ТОМ ПЪРВИ

	Ингредиентна типетитност		Икономически типетит		Икономически диспетит		Икономически сиспетит		Икономически суспетит
	Ингредиентна типозантитност		Икономически типозантит		Икономически диспозантит		Икономически специфантит		Икономически сустантит
	Ингредиентна типозатитност		Икономически типозатит		Икономически диспозатит		Икономически специфатит		Икономически сушатит
	Ингредиентна типосиантитност		Икономически типосиантит		Икономически диспосиантит		Икономически специсиантит		Икономически сустасиантит
	Ингредиентна типосиатитност		Икономически типосиатит		Икономически диспосиатит		Икономически специсиатит		Икономически сустасиатит
	Ингредиентна типосуантитност		Икономически типосуантит		Икономически диспосуантит		Икономически специсуантит		Икономически сустасуантит
	Ингредиентна типосуатитност		Икономически типосуатит		Икономически диспосуатит		Икономически специсуатит		Икономически сустасуатит
	Ингредиентна типосантитност		Икономически типосантит		Икономически диспосантит		Икономически специсантит		Икономически сустасантит
	Ингредиентна типосатитност		Икономически типосатит		Икономически диспосатит		Икономически специсатит		Икономически сустасатит

ИКОНОМИЧЕСКА ТИПИЧНОСТ – ТОМ ПЪРВИ

Табл. 1.5. Атрибутивно прилагане на ингредиентната икономическа стратитипичност

Атрибутивна ингредиентна икономическа страти- типичност		Атрибутивна ингредиентна икономическа типичност							
		Атрибутивна ингредиентна икономическа типичност (типичност)		Атрибутивна ингредиентна икономическа диспозиционност (диспоитност)		Атрибутивна ингредиентна икономическа специфичност (спецоитност)		Атрибутивна ингредиентна икономическа сустантивност (сустоитност)	
Атрибутивна ингредиентна икономическа стратификационност	Ингредиентна икономическа типичност	Атрибутивна типична икономическа стратификационност	Икономически типичен (атрибутивен типичен икономически предмет) (типичностен икономически предмет)	Атрибутивна диспозиционна икономическа стратификационност	Икономически диспоитен (атрибутивен диспозиционен икономически предмет) (диспоитностен икономически предмет)	Атрибутивна специфична икономическа стратификационност	Икономически спецоитен (атрибутивен специфичностен икономически предмет) (спецоитностен икономически предмет)	Атрибутивна сустантивна икономическа стратификационност	Икономически сустоитен (атрибутивен сустантивностен икономически предмет) (сустоитностен икономически предмет)
	Ингредиентна икономическа типичност		Икономически типичен		Икономически диспоитен		Икономически спецоитен		Икономически сустоитен
	Ингредиентна икономическа типичност		Икономически типичен		Икономически диспоитен		Икономически спецоитен		Икономически сустоитен
	Ингредиентна икономическа типичност		Икономически типичен		Икономически диспоитен		Икономически спецоитен		Икономически сустоитен
	Ингредиентна икономическа типичност		Икономически типичен		Икономически диспоитен		Икономически спецоитен		Икономически сустоитен
	Ингредиентна икономическа типичност		Икономически типичен		Икономически диспоитен		Икономически спецоитен		Икономически сустоитен
	Ингредиентна икономическа типичност		Икономически типичен		Икономически диспоитен		Икономически спецоитен		Икономически сустоитен

ИКОНОМИЧЕСКА ТИПИЧНОСТ – ТОМ ПЪРВИ

	Ингредиентна типетитност		Икономически типетит		<u>Икономически диспетит</u>		<u>Икономически сиспетит</u>		<u>Икономически суспетит</u>
	Ингредиентна типозантност		Икономически типозант		Икономически диспозант		Икономически специфант		Икономически сустант
	Ингредиентна типозатност		Икономически типозат		Икономически диспозат		Икономически специфат		Икономически сушат
	Ингредиентна типосиантност		Икономически типосиант		Икономически диспосиант		Икономически специсиант		Икономически сушасиант
	Ингредиентна типосиатност		Икономически типосиат		Икономически диспосиат		Икономически специсиат		Икономически сушасиат
	Ингредиентна типосуантност		Икономически типосуант		Икономически диспосуант		Икономически специсуант		Икономически сушасуант
	Ингредиентна типосуатност		Икономически типосуат		Икономически диспосуат		Икономически специсуат		Икономически сушасуат
	Ингредиентна типосантност		Икономически типосант		Икономически диспосант		Икономически специсант		Икономически сушасант
	Ингредиентна типосатност		Икономически типосат		Икономически диспосат		Икономически специсат		Икономически сушасат

ИКОНОМИЧЕСКА ТИПИЧНОСТ – ТОМ ПЪРВИ

Табл. 1.6. Атрибутивно-първично прилагане на ингредиентната икономическа стратитипичност

Атрибутивно-първична ингредиентна икономическа стратитипичност		Атрибутивно-първична ингредиентна икономическа типичност							
		Атрибутивно-първична ингредиентна икономическа типичност (типичност)		Атрибутивно-първична ингредиентна икономическа диспозиционност (диспоичност)		Атрибутивно-първична ингредиентна икономическа специфичност (спецоичност)		Атрибутивно-първична ингредиентна икономическа сустантивност (сустоичност)	
Атрибутивно-първична ингредиентна икономическа стратификационност	Ингредиентна типичност на икономическия предмет	Атрибутивно-първична ингредиентна типична икономическа стратификационност	Типичност на икономическия предмет (атрибутивно-първичен типичен икономически предмет)	Атрибутивно-първична диспозиционна икономическа стратификационност	Диспоичност на икономическия предмет (атрибутивно-първичен диспозиционен икономически предмет)	Атрибутивно-първична специфична икономическа стратификационност	Спецоичност на икономическия предмет (атрибутивно-първичен специфичен икономически предмет)	Атрибутивно-първична сустантивна икономическа стратификационност	Сустоичност на икономическия предмет (атрибутивно-първичен сустантивен икономически предмет)
	Ингредиентна типичност на икономическия предмет		Типоидност на икономическия предмет		Диспоидност на икономическия предмет		Спецоидност на икономическия предмет		Сустоидност на икономическия предмет
	Ингредиентна типичност на икономическия предмет		Типоетност на икономическия предмет		Диспоетност на икономическия предмет		Спецоетност на икономическия предмет		Сустоетност на икономическия предмет
	Ингредиентна типичност на икономическия предмет		Типозитност на икономическия предмет		Диспозитност на икономическия предмет		Специфитност на икономическия предмет		Суститност на икономическия предмет
	Ингредиентна типичност на икономическия предмет		Типоичност на икономическия предмет		<u>Същност на икономическия предмет</u>		<u>Съдържание на икономическия предмет</u>		<u>Субстанция на икономическия предмет</u>
	Ингредиентна типичност на икономическия предмет		Типоаутност на икономическия предмет		<u>Явление на икономическия предмет</u>		<u>Форма на икономическия предмет</u>		<u>Суперстанта на икономическия предмет</u>

ИКОНОМИЧЕСКА ТИПИЧНОСТ – ТОМ ПЪРВИ

	Ингред. тиспетитност на иконом. предмет		Тиспетит на икономическия предмет		<u>Диспетит на икономическия предмет</u>		<u>Сиспетит на икономическия предмет</u>		<u>Суспетит на икономическия предмет</u>
	Ингред. типозантност на иконом. предмет		Типозант на икономическия предмет		Диспозант на икономическия предмет		Специфант на икономическия предмет		Сустант на икономическия предмет
	Ингред. типозатност на иконом. предмет		Типозат на икономическия предмет		Диспозат на икономическия предмет		Специфат на икономическия предмет		Сустат на икономическия предмет
	Ингред. типосиантност на иконом. предмет		Типосиант на икономическия предмет		Диспосиант на икономическия предмет		Специсиант на икономическия предмет		Сустасиант на икономическия предмет
	Ингред. типосиатност на иконом. предмет		Типосиат на икономическия предмет		Диспосиат на икономическия предмет		Специсиат на икономическия предмет		Сустасиат на икономическия предмет
	Ингред. типосуантност на иконом. предмет		Типосуант на икономическия предмет		Диспосуант на икономическия предмет		Специсуант на икономическия предмет		Сустасуант на икономическия предмет
	Ингред. типосуатност на иконом. предмет		Типосуат на икономическия предмет		Диспосуат на икономическия предмет		Специсуат на икономическия предмет		Сустасуат на икономическия предмет
	Ингред. типосантност на иконом. предмет		Типосант на икономическия предмет		Диспосант на икономическия предмет		Специсант на икономическия предмет		Сустасант на икономическия предмет
	Ингред. типосатност на иконом. предмет		Типосат на икономическия предмет		Диспосат на икономическия предмет		Специсат на икономическия предмет		Сустасат на икономическия предмет

ИКОНОМИЧЕСКА ТИПИЧНОСТ – ТОМ ПЪРВИ

Табл. 1.6а. Системно-атрибутивно-първично прилагане на ингредиентната икономическа стратипичност

Системно-атрибутивно-първична ингредиентна икономическа стратипичност		Системно-атрибутивно-първична ингредиентна икономическа типичност					
		Системно-атрибутивно-първична ингредиентна икономическа типичност (типичност)		Системно-атрибутивно-първична ингредиентна икономическа диспозиционност (диспоичност)		Системно-атрибутивно-първична ингредиентна икономическа специфичност (спецоичност)	
Системно-атрибутивно-първична ингредиентна икономическа стратификационност	Ингредиентна типичност на икономическата система	Атрибутивно-първична типична икономическа стратификационност	Типичност на икономическата система (системно-атрибутивно-първичен типичен икономически предмет)	Атрибутивно-първична диспозиционна икономическа стратификационност	Диспоичност на икономическата система (системно-атрибутивно-първичен диспозиционен икономически предмет)	Атрибутивно-първична специфична икономическа стратификационност	Спецоичност на икономическата система (системно-атрибутивно-първичен специфичен икономически предмет)
	Ингредиентна диспоичност на икономическата система		Диспоичност на икономическата система		Спецоидност на икономическата система		
	Ингредиентна диспоичност на икономическата система		Диспоичност на икономическата система		Спецоичност на икономическата система		
	Ингредиентна диспозиционност на икономическата система		Диспозиционност на икономическата система		Специфичност на икономическата система		
	Ингредиентна диспоичност на икономическата система		Диспоичност на икономическата система		Спецоичност на икономическата система		
		Атрибутивно-първична сустантивностна икономическа стратификационност				Атрибутивно-първична сустантивностна икономическа стратификационност	
		Сустантивност на икономическата система (системно-атрибутивно-първичен сустантивностен икономически предмет)				Сустантивност на икономическата система (системно-атрибутивно-първичен сустантивностен икономически предмет)	

ИКОНОМИЧЕСКА ТИПИЧНОСТ – ТОМ ПЪРВИ

	Ингредиентност на икономическата система		Типоаут на икономическата система		Явление на икономическата система		Форма на икономическата система		Суперстанта на икономическата система
	Ингредиентност на икономическата система		Тиспетит на икономическата система		Диспетит на икономическата система		Сиспетит на икономическата система		Суспетит на икономическата система
	Ингредиентност на икономическата система		Типозант на икономическата система		Диспозант на икономическата система		Специфант на икономическата система		Сустант на икономическата система
	Ингредиентност на икономическата система		Типозат на икономическата система		Диспозат на икономическата система		Специфат на икономическата система		Сустат на икономическата система
	Ингредиентност на икономическата система		Типосиант на икономическата система		Диспосиант на икономическата система		Специсиант на икономическата система		Сустасиант на икономическата система
	Ингредиентност на икономическата система		Типосиат на икономическата система		Диспосиат на икономическата система		Специсиат на икономическата система		Сустасиат на икономическата система
	Ингредиентност на икономическата система		Типосуант на икономическата система		Диспосуант на икономическата система		Специсуант на икономическата система		Сустасуант на икономическата система
	Ингредиентност на икономическата система		Типосуат на икономическата система		Диспосуат на икономическата система		Специсуат на икономическата система		Сустасуат на икономическата система
	Ингредиентност на икономическата система		Типосант на икономическата система		Диспосант на икономическата система		Специсант на икономическата система		Сустасант на икономическата система

ИКОНОМИЧЕСКА ТИПИЧНОСТ – ТОМ ПЪРВИ

	Ингредиентност на иконом. система		Типосат на икономическата система		Диспосат на икономическата система		Специсат на икономическата система		Сустасат на икономическата система
--	--	--	--	--	---	--	---	--	---

ИКОНОМИЧЕСКА ТИПИЧНОСТ – ТОМ ПЪРВИ

Табл. 1.66. Ингредиентно-атрибутивно-първично прилагане на ингредиентната икономическа стратиптичност

Ингредиентно-атрибутивно-първична ингредиентна икономическа стратиптичност		Ингредиентно-атрибутивно-първична ингредиентна икономическа типичност							
		Ингредиентно-атрибутивно-първична ингредиентна икономическа типичност (типоитност)		Ингредиентно-атрибутивно-първична ингредиентна икономическа диспозиционност (диспоитност)		Ингредиентно-атрибутивно-първична ингредиентна икономическа специфичност (спецоитност)			
Ингредиентно-атрибутивно-първична ингредиентна икономическа стратификационност	Ингредиентна типичност на икономическия ингредиент	Атрибутивно-първична типична икономическа стратификационност	Типичност на икономическия ингредиент (ингредиентно-атрибутивно-първичен типичен икономически предмет)	Атрибутивно-първична диспозиционна икономическа стратификационност	Диспозиционност на икономическия ингредиент (ингредиентно-атрибутивно-първичен диспозиционен икономически предмет)	Атрибутивно-първична специфична икономическа стратификационност	Специфичност на икономическия ингредиент (ингредиентно-атрибутивно-първичен специфичен икономически предмет)	Атрибутивно-първична сустантивна икономическа стратификационност	Сустантивност на икономическия ингредиент (ингредиентно-атрибутивно-първичен сустантивен икономически предмет)
	Ингредиентна типичност на икономическия ингредиент		Типичност на икономическия ингредиент		Диспозиционност на икономическия ингредиент		Специфичност на икономическия ингредиент		Сустантивност на икономическия ингредиент
	Ингредиентна типичност на икономическия ингредиент		Типичност на икономическия ингредиент		Диспозиционност на икономическия ингредиент		Специфичност на икономическия ингредиент		Сустантивност на икономическия ингредиент
	Ингредиентна типичност на икономическия ингредиент		Типичност на икономическия ингредиент		Диспозиционност на икономическия ингредиент		Специфичност на икономическия ингредиент		Сустантивност на икономическия ингредиент
	Ингредиентна типичност на икономическия ингредиент		Типичност на икономическия ингредиент		Диспозиционност на икономическия ингредиент		Специфичност на икономическия ингредиент		Сустантивност на икономическия ингредиент

ИКОНОМИЧЕСКА ТИПИЧНОСТ – ТОМ ПЪРВИ

	Ингредиент типоваутност на иконом. ингредиент		Типоваут на икономическия ингредиент		<u>Явление на икономическия ингредиент</u>		<u>Форма на икономическия ингредиент</u>		<u>Суперстанта на икономическия ингредиент</u>
	Ингредиент тиспетитност на иконом. ингредиент		Тиспетит на икономическия ингредиент		<u>Диспетит на икономическия ингредиент</u>		<u>Сиспетит на икономическия ингредиент</u>		<u>Суспетит на икономическия ингредиент</u>
	Ингредиент типозантност на иконом. ингредиент		Типозант на икономическия ингредиент		Диспозант на икономическия ингредиент		Специфант на икономическия ингредиент		Сустант на икономическия ингредиент
	Ингредиент типозатност на иконом. ингредиент		Типозат на икономическия ингредиент		Диспозат на икономическия ингредиент		Специфат на икономическия ингредиент		Сустат на икономическия ингредиент
	Ингредиент типосиантност на иконом. ингредиент		Типосиант на икономическия ингредиент		Диспосиант на икономическия ингредиент		Специсиант на икономическия ингредиент		Сустасиант на икономическия ингредиент
	Ингредиент типосиатност на иконом. ингредиент		Типосиат на икономическия ингредиент		Диспосиат на икономическия ингредиент		Специсиат на икономическия ингредиент		Сустасиат на икономическия ингредиент
	Ингредиент типосуантност на иконом. ингредиент		Типосуант на икономическия ингредиент		Диспосуант на икономическия ингредиент		Специсуант на икономическия ингредиент		Сустасуант на икономическия ингредиент
	Ингредиент типосуатност на иконом. ингредиент		Типосуат на икономическия ингредиент		Диспосуат на икономическия ингредиент		Специсуат на икономическия ингредиент		Сустасуат на икономическия ингредиент
	Ингредиент типосантност на иконом. ингредиент		Типосант на икономическия ингредиент		Диспосант на икономическия ингредиент		Специсант на икономическия ингредиент		Сустасант на икономическия ингредиент

ИКОНОМИЧЕСКА ТИПИЧНОСТ – ТОМ ПЪРВИ

	Ингредиентност на иконом. ингредиент		Типосат на икономическия ингредиент		Диспосат на икономическия ингредиент		Специсат на икономическия ингредиент		Сустасат на икономическия ингредиент
--	---	--	--	--	---	--	---	--	---

ИКОНОМИЧЕСКА ТИПИЧНОСТ – ТОМ ПЪРВИ

	Ингредиентност на икономиката		Типетит на икономиката		<u>Диспетит на икономиката</u>		<u>Сиспетит на икономиката</u>		<u>Суспетит на икономиката</u>
	Ингредиентност на икономиката		Типозант на икономиката		Диспозант на икономиката		Специфант на икономиката		Сустант на икономиката
	Ингредиентност на икономиката		Типозат на икономиката		Диспозат на икономиката		Специфат на икономиката		Сушат на икономиката
	Ингредиентност на икономиката		Типосиант на икономиката		Диспосиант на икономиката		Специсиант на икономиката		Сустасиант на икономиката
	Ингредиентност на икономиката		Типосиат на икономиката		Диспосиат на икономиката		Специсиат на икономиката		Сустасиат на икономиката
	Ингредиентност на икономиката		Типосуант на икономиката		Диспосуант на икономиката		Специсуант на икономиката		Сустасуант на икономиката
	Ингредиентност на икономиката		Типосуат на икономиката		Диспосуат на икономиката		Специсуат на икономиката		Сустасуат на икономиката
	Ингредиентност на икономиката		Типосант на икономиката		Диспосант на икономиката		Специсант на икономиката		Сустасант на икономиката
	Ингредиентност на икономиката		Типосат на икономиката		Диспосат на икономиката		Специсат на икономиката		Сустасат на икономиката

ИКОНОМИЧЕСКА ТИПИЧНОСТ – ТОМ ПЪРВИ

Табл. 1.8. Функционално прилагане на ингредиентната икономическа стратитипичност

Функционална ингредиентна икономическа страти- типичност		Функционална ингредиентна икономическа типичност							
		Функционална ингредиентна икономическа типичност (типичност)		Функционална ингредиентна икономическа диспозиционност (диспоитност)		Функционална ингредиентна икономическа специфичност (спецоитност)		Функционална ингредиентна икономическа сустантивност (сустоитност)	
Функционална ингредиентна икономическа стратификационност	Ингредиентна икономическа типичност	Функционална ингредиентна типична икономическа стратификационност	Икономическа типичност (функционалностен типичен икономически предмет)	Функционална ингредиентна диспозиционна икономическа стратификационност	Икономическа диспоитност (функционалностен диспозиционен икономически предмет)	Функционална ингредиентна специфична икономическа стратификационност	Икономическа спецоитност (функционалностен специфичностен икономически предмет)	Функционална ингредиентна сустантивна икономическа стратификационност	Икономическа сустоитност (функционалностен сустантивностен икономически предмет)
	Ингредиентна икономическа типичност		Икономическа стратитипичност (икономическа типичност)		Икономическа диспозиционност (икономическа диспоитност)		Икономическа стратиспецифичност (икономическа спецоитност)		Икономическа сустантивност (икономическа сустоитност)
	Ингредиентна икономическа типичност		Икономическа типичност		Икономическа диспоитност		Икономическа спецоитност		Икономическа сустоитност
	Ингредиентна икономическа типичност		Икономическа типичност		Икономическа диспозиционност		Икономическа специфичност		Икономическа сустантивност
	Ингредиентна икономическа типичност		Икономическа типичност		<u>Икономическа същностност</u>		<u>Икономическо контентност</u>		<u>Икономическа субстанционалност</u>
	Ингредиентна икономическа типичност		Икономическа типичност		<u>Икономическа феноменност</u>		<u>Икономическа форменност</u>		<u>Икономическа суперстантивност</u>
	Ингредиентна икономическа типичност		Икономическа типичност						

ИКОНОМИЧЕСКА ТИПИЧНОСТ – ТОМ ПЪРВИ

	Ингредиентна типетитност		Икономическа типетитност		<u>Икономическа диспетитност</u>		<u>Икономическа сиспетитност</u>		<u>Икономическа суспетитност</u>
	Ингредиентна типозантност		Икономическа типозантност		Икономическа диспозантност		Икономическа специфантност		Икономическа сустантност
	Ингредиентна типозатност		Икономическа типозатност		Икономическа диспозатност		Икономическа специфатност		Икономическа сустатност
	Ингредиентна типосиантност		Икономическа типосиантност		Икономическа диспосиантност		Икономическа специсиантност		Икономическа сустасиантност
	Ингредиентна типосиатност		Икономическа типосиатност		Икономическа диспосиатност		Икономическа специсиатност		Икономическа сустасиатност
	Ингредиентна типосуантност		Икономическа типосуантност		Икономическа диспосуантност		Икономическа специсуантност		Икономическа сустасуантност
	Ингредиентна типосуатност		Икономическа типосуатност		Икономическа диспосуатност		Икономическа специсуатност		Икономическа сустасуатност
	Ингредиентна типосантност		Икономическа типосантност		Икономическа диспосантност		Икономическа специсантност		Икономическа сустасантност
	Ингредиентна типосатност		Икономическа типосатност		Икономическа диспосатност		Икономическа специсатност		Икономическа сустасатност

ИКОНОМИЧЕСКА ТИПИЧНОСТ – ТОМ ПЪРВИ

Табл. 1.9. Функционално-първично прилагане на ингредиентната икономическа стратитипичност

Функционално-първична ингредиентна икономическа стратитипичност		Функционално-първична ингредиентна икономическа типичност							
		Функционално-първична ингредиентна икономическа типичност (типичност)	Функционално-първична ингредиентна икономическа диспозиционност (диспоитност)	Функционално-първична ингредиентна икономическа специфичност (спецоитност)	Функционално-първична ингредиентна икономическа сустантивност (сустоитност)				
Функционално-първична ингредиентна икономическа стратификационност	Ингредиентна икономическа типичност	Функционално-първична ингредиентна типичност икономическа стратификационност	Икономически типичност-предмет (функционално-първичен типичен икономически предмет)	Функционално-първична диспозиционна икономическа стратификационност	Икономически диспоит-предмет (функционално-първичен диспозиционен икономически предмет)	Функционално-първична специфичност икономическа стратификационност	Икономически специоит-предмет (функционално-първичен специфичен икономически предмет)	Функционално-първична сустантивност икономическа стратификационност	Икономически сустоит-предмет (функционално-първичен сустантивен икономически предмет)
	Ингредиентна икономическа диспозиционност		Икономически диспоид-предмет		Икономически диспоид-предмет		Икономически специоид-предмет		Икономически сустоид-предмет
	Ингредиентна икономическа специфичност		Икономически специоит-предмет (икономически <u>типичност-предмет</u>)		Икономически диспоет-предмет (икономически <u>диспоитност-предмет</u>)		Икономически специоет-предмет (икономически <u>спецоитност-предмет</u>)		Икономически сустоет-предмет (икономически <u>сустоитност-предмет</u>)
	Ингредиентна икономическа сустантивност		Икономически типичност-предмет		Икономически диспоит-предмет		Икономически специоит-предмет		Икономически сустоит-предмет

ИКОНОМИЧЕСКА ТИПИЧНОСТ – ТОМ ПЪРВИ

	Ингред. иконом. тиинт-предметност		Икономически тиинт-предмет		<u>Икономически ес-предмет</u>		<u>Икономически ко-предмет</u>		<u>Икономически субс-предмет</u>
	Ингред. иконом. тиаут-предметност		Икономически тиаут-предмет		<u>Икономически фено-предмет</u>		<u>Икономически фо-предмет</u>		<u>Икономически суперс-предмет</u>
	Ингред. иконом. тиспети-предметност		Икономически тиспети-предмет		<u>Икономически диспети-предмет</u>		<u>Икономически сиспети-предмет</u>		<u>Икономически суспети-предмет</u>
	Ингред. иконом. типе-предметност		Икономически типе-предмет		Икономически диспе-предмет		Икономически спеце-предмет		Икономически сусе-предмет
	Ингред. иконом. типа-предметност		Икономически типа-предмет		Икономически диспа-предмет		Икономически спеца-предмет		Икономически суста-предмет
	Ингред. иконом. типеси-предметност		Икономически типеси-предмет		Икономически диспеси-предмет		Икономически спецеси-предмет		Икономически сусееси-предмет
	Ингред. иконом. типаси-предметност		Икономически типаси-предмет		Икономически диспаси-предмет		Икономически спецаси-предмет		Икономически сустаси-предмет
	Ингред. иконом. типесу-предметност		Икономически типесу-предмет		Икономически диспесу-предмет		Икономически спецесу-предмет		Икономически сусесу-предмет
	Ингред. иконом. типасу-предметност		Икономически типасу-предмет		Икономически диспасу-предмет		Икономически спецасу-предмет		Икономически сустасу-предмет

ИКОНОМИЧЕСКА ТИПИЧНОСТ – ТОМ ПЪРВИ

	Ингредиентно-типосубектно		Икономически типосубектно		Икономически диспосубектно		Икономически специфично		Икономически системно
	Ингредиентно-типосубектно		Икономически типосубектно		Икономически диспосубектно		Икономически специфично		Икономически системно

ИКОНОМИЧЕСКА ТИПИЧНОСТ – ТОМ ПЪРВИ

Табл. 1.9а. Системно-функционално-първично прилагане на ингредиентната икономическа стратиптичност

Системно-функционално-първична ингредиентна икономическа стратиптичност		Системно-функционално-първична ингредиентна икономическа типичност							
		Системно-функционално-първична ингредиентна икономическа типичност (типичност)		Системно-функционално-първична ингредиентна икономическа диспозиционност (диспоичност)		Системно-функционално-първична ингредиентна икономическа специфичност (спецоичност)		Системно-функционално-първична ингредиентна икономическа сустантивност (сустоичност)	
Системно-функционално-първична ингредиентна икономическа стратификационност	Ингредиентна икономическа типичност	Функционално-първична типична икономическа стратификационност	Икономическа типичност (системно-функционално-първичен типичен икономически предмет)	Функционално-първична диспозиционна икономическа стратификационност	Икономическа диспоичност (системно-функционално-първичен диспозиционен икономически предмет)	Функционално-първична специфична икономическа стратификационност	Икономическа специфичност (системно-функционално-първичен специфичен икономически предмет)	Функционално-първична сустантивна икономическа стратификационност	Икономическа сустоичност (системно-функционално-първичен сустантивен икономически предмет)
	Ингредиентна икономическа типичност		Икономическа типичност		Икономическа диспоичност		Икономическа специфичност		Икономическа сустоичност
	Ингредиентна икономическа типичност		Икономическа типичност (ингредиентна икономическа типичност)		Икономическа диспоичност (икономическа типичност)		Икономическа специфичност (икономическа специфичност)		Икономическа сустоичност (икономическа сустоичност)
	Ингредиентна икономическа типичност		Икономическа типичност		Икономическа диспоичност		Икономическа специфичност		Икономическа сустоичност
	Ингредиентна икономическа типичност		Икономическа типичност		Икономическа диспоичност		Икономическа специфичност		Икономическа сустоичност

ИКОНОМИЧЕСКА ТИПИЧНОСТ – ТОМ ПЪРВИ

	Ингредиентнаут-системност		Икономическа тиаут-система		<u>Икономическа фено-система</u>		<u>Икономическа фо-система</u>		<u>Икономическа суперс-система</u>
	Ингредиентиспети-системност		Икономическа тиспети-система		<u>Икономическа диспети-система</u>		<u>Икономическа сиспети-система</u>		<u>Икономическа суспети-система</u>
	Ингредиентипе-системност		Икономическа типе-система		Икономическа диспе-система		Икономическа спеце-система		Икономическа сусете-система
	Ингредиентипа-системност		Икономическа типа-система		Икономическа диспа-система		Икономическа специа-система		Икономическа суста-система
	Ингредиентипеси-системност		Икономическа типеси-система		Икономическа диспеси-система		Икономическа специеси-система		Икономическа суетеси-система
	Ингредиентипаси-системност		Икономическа типаси-система		Икономическа диспаси-система		Икономическа специаси-система		Икономическа суетаси-система
	Ингредиентипесу-системност		Икономическа типесу-система		Икономическа диспесу-система		Икономическа специесу-система		Икономическа суетесу-система
	Ингредиентипасу-системност		Икономическа типасу-система		Икономическа диспасу-система		Икономическа специасу-система		Икономическа суетасу-система
	Ингредиентипесе-системност		Икономическа типесе-система		Икономическа диспесе-система		Икономическа специесе-система		Икономическа суетесе-система
	Ингредиентипасе-системност		Икономическа типасе-система		Икономическа диспасе-система		Икономическа специесе-система		Икономическа суетасе-система

ИКОНОМИЧЕСКА ТИПИЧНОСТ – ТОМ ПЪРВИ

Табл. 1.96. Ингредиентно-функционално-първично прилагане на ингредиентната икономическа стратиптичност

Ингредиентно-функционално-първична ингредиентна икономическа стратиптичност		Ингредиентно-функционално-първична ингредиентна икономическа типичност							
		Ингредиентно-функционално-първична ингредиентна икономическа типичност (типичност)	Ингредиентно-функционално-първична ингредиентна икономическа диспозиционност (диспоитност)	Ингредиентно-функционално-първична ингредиентна икономическа специфичност (спецоитност)	Ингредиентно-функционално-първична ингредиентна икономическа сустантивност (сустоитност)				
Ингредиентно-функционално-първична ингредиентна икономическа стратификационност	Ингредиентно-функционално-първична типичност	Ингредиентно-функционално-първична типичност икономическа стратификационност	Икономически типичен ингредиент (ингредиентно-функционално-първичен типичен икономически предмет)	Ингредиентно-функционално-първична диспозиционна икономическа стратификационност	Икономически диспоитен ингредиент (ингредиентно-функционално-първичен диспозиционен икономически предмет)	Ингредиентно-функционално-първична специфична икономическа стратификационност	Икономически специфичен ингредиент (ингредиентно-функционално-първичен специфичен икономически предмет)	Ингредиентно-функционално-първична сустантивна икономическа стратификационност	Икономически сустантивен ингредиент (ингредиентно-функционално-първичен сустантивен икономически предмет)
	Ингредиентно-функционално-първична диспоитност		Икономически диспоитен ингредиент		Икономически диспоитен ингредиент		Икономически специфичен ингредиент		Икономически сустантивен ингредиент
	Ингредиентно-функционално-първична сустоитност (ингредиентно-функционално-първична сустоитност)		Икономически сустоитен ингредиент (икономически <u>типичен</u> <u>ингредиент</u>)		Икономически сустоитен ингредиент (икономически <u>диспоитен</u> <u>ингредиент</u>)		Икономически сустоитен ингредиент (икономически <u>специфичен</u> <u>ингредиент</u>)		Икономически сустоитен ингредиент (икономически <u>сустантивен</u> <u>ингредиент</u>)

ИКОНОМИЧЕСКА ТИПИЧНОСТ – ТОМ ПЪРВИ

Ингредиент-иконом. типичност	Икономически типичност	Икономически диспичност	Икономически специичност	Икономически сустиичност
Ингредиент-иконом. типичност	Икономически типичност	<u>Икономически есичност</u>	<u>Икономически кочност</u>	<u>Икономически субсичност</u>
Ингредиент-иконом. типичност	Икономически типичност	<u>Икономически феночност</u>	<u>Икономически фочност</u>	<u>Икономически суперсичност</u>
Ингредиент-иконом. типичност	Икономически типичност	<u>Икономически диспичност</u>	<u>Икономически сиспичност</u>	<u>Икономически супсичност</u>
Ингредиент-иконом. типичност	Икономически типичност	Икономически диспичност	Икономически специичност	Икономически сустиичност
Ингредиент-иконом. типичност	Икономически типичност	Икономически диспичност	Икономически специичност	Икономически сустиичност
Ингредиент-иконом. типичност	Икономически типичност	Икономически диспичност	Икономически специичност	Икономически сустиичност
Ингредиент-иконом. типичност	Икономически типичност	Икономически диспичност	Икономически специичност	Икономически сустиичност
Ингредиент-иконом. типичност	Икономически типичност	Икономически диспичност	Икономически специичност	Икономически сустиичност
Ингредиент-иконом. типичност	Икономически типичност	Икономически диспичност	Икономически специичност	Икономически сустиичност

ИКОНОМИЧЕСКА ТИПИЧНОСТ – ТОМ ПЪРВИ

	Ингредиент-иконом. типасу-ингредиентност		Икономически типасу-ингредиент		Икономически диспасу-ингредиент		Икономически специасу-ингредиент		Икономически сустасу-ингредиент
	Ингредиент-иконом. типесе-ингредиентност		Икономически типесе-ингредиент		Икономически диспесе-ингредиент		Икономически специесе-ингредиент		Икономически сустесе-ингредиент
	Ингредиент-иконом. типасе-ингредиентност		Икономически типасе-ингредиент		Икономически диспасе-ингредиент		Икономически специасе-ингредиент		Икономически сустасе-ингредиент

ИКОНОМИЧЕСКА ТИПИЧНОСТ – ТОМ ПЪРВИ

Табл. 1.10. Функционално-органическо прилагане на ингредиентната икономическа стратиптичност

Функционално-органическа ингредиентна икономическа стратиптичност		Функционално-органическа ингредиентна икономическа типичност							
		Функционално-органическа ингредиентна икономическа типичност (типоитност)		Функционално-органическа ингредиентна икономическа диспозиционност (диспоитност)		Функционално-органическа ингредиентна икономическа специфичност (спецоитност)		Функционално-органическа ингредиентна икономическа сустантивност (сустоитност)	
Функционално-органическа икономическа стратификационност	Ингредиентна типоеит-икономност	Функционално-органическа ингредиентна типоеитна икономическа стратификационност	Типоеит-икономика (функционално-органически типичен икономически предмет)	Функционално-органическа ингредиентна диспозиционна икономическа стратификационност	Диспоит-икономика (функционално-органически диспозиционен икономически предмет)	Функционално-органическа ингредиентна специфична икономическа стратификационност	Спецоит-икономика (функционално-органически специфичностен икономически предмет)	Функционално-органическа ингредиентна сустантивна икономическа стратификационност	Сустоит-икономика (функционално-органически сустантивностен икономически предмет)
	Ингредиентна типоеид-икономност		Типоеид-икономика		Диспоид-икономика		Спецоид-икономика		Сустоеид-икономика
	Ингредиентна типоеет-икономност (ингредиентна типоеит-икономност)		Типоеет-икономика (<u>типо-икономика</u>)		Диспоет-икономика (<u>диспо-икономика</u>)		Спецоет-икономика (<u>спецо-икономика</u>)		Сустоеет-икономика (<u>сусто-икономика</u>)
	Ингредиентна типоеи-икономност		Типоеи-икономика		Диспоеи-икономика		Спецои-икономика		Сустоеи-икономика
	Ингредиентна типоеит-икономност		Типоеит-икономика		<u>Ес-икономика</u>		<u>Ко-икономика</u>		<u>Субс-икономика</u>

ИКОНОМИЧЕСКА ТИПИЧНОСТ – ТОМ ПЪРВИ

	Ингредиентна тиаут-икономност		Тиаут-икономика		<u>Фено-икономика</u>		<u>Фо-икономика</u>		<u>Супер-икономика</u>
	Ингредиентна тиспети-икономност		Тиспети-икономика		<u>Диспети-икономика</u>		<u>Сиспети-икономика</u>		<u>Суспети-икономика</u>
	Ингредиентна типе-икономност		Типе-икономика		Диспе-икономика		Спеце-икономика		Сусте-икономика
	Ингредиентна типа-икономност		Типа-икономика		Диспа-икономика		Спеца-икономика		Суста-икономика
	Ингредиентна типеси-икономност		Типеси-икономика		Диспеси-икономика		Спецеси-икономика		Сустеси-икономика
	Ингредиентна типаси-икономност		Типаси-икономика		Диспаси-икономика		Спецаси-икономика		Сустаси-икономика
	Ингредиентна типесу-икономност		Типесу-икономика		Диспесу-икономика		Спецесу-икономика		Сустесу-икономика
	Ингредиентна типасу-икономност		Типасу-икономика		Диспасу-икономика		Спецасу-икономика		Сустасу-икономика
	Ингредиентна типесе-икономност		Типесе-икономика		Диспесе-икономика		Спецесе-икономика		Сустесе-икономика
	Ингредиентна типасе-икономност		Типасе-икономика		Диспасе-икономика		Спецасе-икономика		Сустасе-икономика

Забележка: *икономност* = състояние (положение) на икономика.

ИКОНОМИЧЕСКА ТИПИЧНОСТ – ТОМ ПЪРВИ

Табл. 1.11. Прилагане на ингредиентната типoitна икономическа стратификационност

		Типoitна ингредиентна икономическа приложност						
		Обща	Атрибутивна	Атрибутивно-първична	Атрибутивно-органическа	Функционална	Функционално-първична	Функционално-органическа
Ингредиентна типoitна икономическа стратификационност	Ингредиентна иконом. типoit-титност	Икономически типoit-тит (типoit-титностен икономически предмет)	Икономически типoit (типoit-ностен икономически предмет)	Типoit на икономическия предмет	Типoit на икономиката	Икономическа типoit-итност	Икономически типoit-предмет	Типoit-икономика
	Ингредиентна иконом. типoit-дитност	Икономически типoit-дит	Икономически типoit-ид	Типoit-ид на икономическия предмет	Типoit-ид на икономиката	Икономическа стратит-типoit-итност (икономическа типoit-идност)	Икономически типoit-ид-предмет	Типoit-ид-икономика
	Ингредиентна иконом. типoit-етитност	Икономически типoit-етит	Икономически типoit-ет	Типoit-ет на икономическия предмет	Типoit-ет на икономиката	Икономическа типoit-етност	Икономически типoit-ет-предмет (икономически <u>типoit-предмет</u>)	Типoit-ет-икономика (<u>типoit-икономика</u>)
	Ингредиентна иконом. типoit-зитност	Икономически типoit-зитит	Икономически типoit-зит	Типoit-зит на икономическия предмет	Типoit-зит на икономиката	Икономическа типoit-зитност	Икономически типoit-зит-предмет	Типoit-зит-икономика
	Ингредиентна иконом. типoit-интитност	Икономически типoit-интит	Икономически типoit-инт	Типoit-инт на икономическия предмет	Типoit-инт на икономиката	Икономическа типoit-интност	Икономически типoit-инт-предмет	Типoit-инт-икономика

ИКОНОМИЧЕСКА ТИПИЧНОСТ – ТОМ ПЪРВИ

Ингредиентна иконом. типоваутитност	Икономически типоваутит	Икономически типоваут	Типоваут на икономическия предмет	Типоваут на икономиката	Икономическа типоваутност	Икономически типоваут-предмет	Типоваут-икономика
Ингредиентна иконом. тиспетититност	Икономически тиспетитит	Икономически тиспетит	Тиспетит на икономическия предмет	Тиспетит на икономиката	Икономическа тиспетитност	Икономически тиспетит-предмет	Тиспетит-икономика
Ингредиентна иконом. типозантитност	Икономически типозантит	Икономически типозант	Типозант на икономическия предмет	Типозант на икономиката	Икономическа типозантност	Икономически типезант-предмет	Типезант-икономика
Ингредиентна иконом. типозатитност	Икономически типозатит	Икономически типозат	Типозат на икономическия предмет	Типозат на икономиката	Икономическа типозатност	Икономически типозат-предмет	Типозат-икономика
Ингредиентна иконом. типосиантитност	Икономически типосиантит	Икономически типосиант	Типосиант на икономическия предмет	Типосиант на икономиката	Икономическа типосиантност	Икономически типосиант-предмет	Типосиант-икономика
Ингредиентна иконом. типосиантитност	Икономически типосиантит	Икономически типосиант	Типосиант на икономическия предмет	Типосиант на икономиката	Икономическа типосиантност	Икономически типосиант-предмет	Типосиант-икономика
Ингредиентна иконом. типосуантитност	Икономически типосуантит	Икономически типосуант	Типосуант на икономическия предмет	Типосуант на икономиката	Икономическа типосуантност	Икономически типосуант-предмет	Типосуант-икономика
Ингредиентна иконом. типосуатитност	Икономически типосуатит	Икономически типосуат	Типосуат на икономическия предмет	Типосуат на икономиката	Икономическа типосуатност	Икономически типосуат-предмет	Типосуат-икономика
Ингредиентна иконом. типосантитност	Икономически типосантит	Икономически типосант	Типосант на икономическия предмет	Типосант на икономиката	Икономическа типосантност	Икономически типосант-предмет	Типосант-икономика

ИКОНОМИЧЕСКА ТИПИЧНОСТ – ТОМ ПЪРВИ

	Ингредиентна иконом. типосатитност	Икономически типосатит	Икономически типосат	Типосат на икономическия предмет	Типосат на икономиката	Икономическа типосатност	Икономически типосатпредмет	Типосатикономика
--	------------------------------------	------------------------	----------------------	----------------------------------	------------------------	--------------------------	-----------------------------	------------------

ИКОНОМИЧЕСКА ТИПИЧНОСТ – ТОМ ПЪРВИ

Табл. 1.12. Прилагане на ингредиентната диспозиционна икономическа стратификационност

		Диспозиционна ингредиентна икономическа приложност						
		Обща	Атрибутивна	Атрибутивно-първична	Атрибутивно-органическа	Функционална	Функционално-първична	Функционално-органическа
Ингредиентна диспозиционна икономическа стратификационност	Ингредиентна иконом. диспозитивност	Икономически диспозитив (диспозитивностен икономически предмет)	Икономически диспозит (диспозитивностен икономически предмет)	Диспозит на икономическия предмет	Диспозит на икономиката	Икономическа диспозиционност	Икономически диспозитив-предмет	Диспозитив-икономика
	Ингредиентна иконом. диспозитивност	Икономически диспозитив	Икономически диспозитив	Диспозит на икономическия предмет	Диспозит на икономиката	Икономическа стратификационност (икономическа диспозитивност)	Икономически диспозитив-предмет	Диспозитив-икономика
	Ингредиентна иконом. диспозитивност	Икономически диспозитив	Икономически диспозитив	Диспозит на икономическия предмет	Диспозит на икономиката	Икономическа диспозитивност	Икономически диспозитив-предмет (<u>икономически диспозитив-предмет</u>)	Диспозитив-икономика (<u>диспозитив-икономика</u>)
	Ингредиентна иконом. диспозитивност	Икономически диспозитив	Икономически диспозитив	Диспозит на икономическия предмет	Диспозит на икономиката	Икономическа диспозитивност	Икономически диспозитив-предмет	Диспозитив-икономика
	Ингредиентна иконом. диспозитивност	Икономически диспозитив	<u>Икономическа същност</u>	<u>Същност на икономическия предмет</u>	<u>Същност на икономиката</u>	<u>Икономическа същност-ност</u>	<u>Икономически ес-предмет</u>	<u>Ес-икономика</u>

ИКОНОМИЧЕСКА ТИПИЧНОСТ – ТОМ ПЪРВИ

Ингредиентна иконом. диспозитивност	Икономически диспозитив	<u>Икономическо явление</u>	<u>Явление на икономическия предмет</u>	<u>Явление на икономиката</u>	Икономическа феноменност	<u>Икономически фенопредмет</u>	<u>Феноикономика</u>
Ингредиентна иконом. диспетитивност	Икономически диспетитив	Икономически диспетитив	Диспетитив на икономическия предмет	Диспетитив на икономиката	Икономическа диспетитивност	Икономически диспетитивпредмет	Диспетитикономика
Ингредиентна иконом. диспозантивност	Икономически диспозантив	Икономически диспозантив	Диспозантив на икономическия предмет	Диспозантив на икономиката	Икономическа диспозантивност	Икономически диспозитивпредмет	Диспетикономика
Ингредиентна иконом. диспозативност	Икономически диспозатив	Икономически диспозатив	Диспозатив на икономическия предмет	Диспозатив на икономиката	Икономическа диспозативност	Икономически диспозитивпредмет	Диспозитикономика
Ингредиентна иконом. диспосиантивност	Икономически диспосиантив	Икономически диспосиантив	Диспосиантив на икономическия предмет	Диспосиантив на икономиката	Икономическа диспосиантивност	Икономически диспоситивпредмет	Диспоситикономика
Ингредиентна иконом. диспосиативност	Икономически диспосиатив	Икономически диспосиатив	Диспосиатив на икономическия предмет	Диспосиатив на икономиката	Икономическа диспосиативност	Икономически диспоситивпредмет	Диспоситикономика
Ингредиентна иконом. диспосуантивност	Икономически диспосуантив	Икономически диспосуантив	Диспосуантив на икономическия предмет	Диспосуантив на икономиката	Икономическа диспосуантивност	Икономически диспосуитивпредмет	Диспосуитикономика
Ингредиентна иконом. диспосуативност	Икономически диспосуатив	Икономически диспосуатив	Диспосуатив на икономическия предмет	Диспосуатив на икономиката	Икономическа диспосуативност	Икономически диспосуитивпредмет	Диспосуитикономика
Ингредиентна иконом. диспосантивност	Икономически диспосантив	Икономически диспосантив	Диспосантив на икономическия предмет	Диспосантив на икономиката	Икономическа диспосантивност	Икономически диспосеитивпредмет	Диспосеитикономика

ИКОНОМИЧЕСКА ТИПИЧНОСТ – ТОМ ПЪРВИ

	Ингредиентна иконом. диспосатитност	Икономически диспосатит	Икономически диспосат	Диспосат на икономическия предмет	Диспосат на икономиката	Икономическа диспосатност	Икономически диспосатпредмет	Диспосатикономика
--	--	--------------------------------	------------------------------	--	--------------------------------	----------------------------------	-------------------------------------	--------------------------

ИКОНОМИЧЕСКА ТИПИЧНОСТ – ТОМ ПЪРВИ

Табл. 1.13. Прилагане на ингредиентната специфичностна икономическа стратификационност

		Специфичностна ингредиентна икономическа приложност						
		Обща	Атрибутивна	Атрибутивно-първична	Атрибутивно-органическа	Функционална	Функционално-първична	Функционално-органическа
Ингредиентна специфичностна икономическа стратификационност	Ингредиентна иконом. специфичност	Икономически специфичност (специфичност икономически предмет)	Икономически специфичност (специфичност икономически предмет)	Специфичност на икономическия предмет	Специфичност на икономиката	Икономическа специфичност	Икономически специфичност-предмет	Специфичност-икономика
	Ингредиентна иконом. специфичност	Икономически специфичност	Икономически специфичност	Специфичност на икономическия предмет	Специфичност на икономиката	Икономическа стратификационност (икономическа специфичност)	Икономически специфичност-предмет	Специфичност-икономика
	Ингредиентна иконом. специфичност	Икономически специфичност	Икономически специфичност	Специфичност на икономическия предмет	Специфичност на икономиката	Икономическа специфичност	Икономически специфичност-предмет (икономически специфичност-предмет)	Специфичност-икономика (специфичност-икономика)
	Ингредиентна иконом. специфичност	Икономически специфичност	Икономически специфичност	Специфичност на икономическия предмет	Специфичност на икономиката	Икономическа специфичност	Икономически специфичност-предмет	Специфичност-икономика
	Ингредиентна иконом. специфичност	Икономически специфичност	Икономически специфичност	<u>Съдържание на икономическия предмет</u>	<u>Съдържание на икономиката</u>	<u>Икономическа специфичност</u>	<u>Икономически специфичност-предмет</u>	<u>Коикономика</u>

ИКОНОМИЧЕСКА ТИПИЧНОСТ – ТОМ ПЪРВИ

Ингредиентна иконом. специоаутитност	Икономически специоаутит	<u>Икономическа форма</u>	<u>Форма на икономическия предмет</u>	<u>Форма на икономиката</u>	Икономическа форменост	<u>Икономически фо- предмет</u>	<u>Фо- иконо- мика</u>
Ингредиентна иконом. сиспетитност	Икономически сиспетит	Икономически сиспетит	Сиспетит на икономическия предмет	Сиспетит на икономиката	Икономическа сиспетитност	Икономически сиспетит- предмет	Сиспети- иконо- мика
Ингредиентна иконом. специфантност	Икономически специфант	Икономически специфант	Специфант на икономическия предмет	Специфант на икономиката	Икономическа специфантност	Икономически специ- предмет	Спеце- иконо- мика
Ингредиентна иконом. специфатитност	Икономически специфатит	Икономически специфат	Специфат на икономическия предмет	Специфат на икономиката	Икономическа специфатност	Икономически специ- предмет	Спеца- иконо- мика
Ингредиентна иконом. специсиантност	Икономически специсиант	Икономически специсиант	Специсиант на икономическия предмет	Специсиант на икономиката	Икономическа специсиантност	Икономически специси- предмет	Спецеси- иконо- мика
Ингредиентна иконом. специсиантност	Икономически специсиант	Икономически специсиант	Специсиант на икономическия предмет	Специсиант на икономиката	Икономическа специсиантност	Икономически специси- предмет	Спецаси- иконо- мика
Ингредиентна иконом. специсуантност	Икономически специсуант	Икономически специсуант	Специсуант на икономическия предмет	Специсуант на икономиката	Икономическа специсуантност	Икономически спецису- предмет	Спецесу- иконо- мика
Ингредиентна иконом. специсуатитност	Икономически специсуатит	Икономически специсуат	Специсуат на икономическия предмет	Специсуат на икономиката	Икономическа специсуатност	Икономически спецису- предмет	Спецасу- иконо- мика
Ингредиентна иконом. специсантност	Икономически специсант	Икономически специсант	Специсант на икономическия предмет	Специсант на икономиката	Икономическа специсантност	Икономически специесе- предмет	Спецесе- иконо- мика

ИКОНОМИЧЕСКА ТИПИЧНОСТ – ТОМ ПЪРВИ

	Ингредиентна иконом. специсатитност	Икономически специсатит	Икономически специсат	Специсат на икономическия предмет	Специсат на икономиката	Икономическа специсатност	Икономически специсепредмет	Специсепеикономика
--	--	--------------------------------	------------------------------	--	--------------------------------	----------------------------------	------------------------------------	---------------------------

ИКОНОМИЧЕСКА ТИПИЧНОСТ – ТОМ ПЪРВИ

Табл. 1.14. Прилагане на ингредиентната сустантивностна икономическа стратификационност

		Сустантивностна ингредиентна икономическа приложност						
		Прилож-на	Атрибу-тивна	Атрибу-тивно-пър-вична	Атрибу-тивно-органи-ческа	Функци-онална	Функци-онално-пър-вична	Функци-онално-органи-ческа
Ингредиентна сустантивностна сикономическа стратификационност	Ингре-диентна иконом. сустоит-ност	Икономи-чески сустоит-тит (сустоит-ностен икономически предмет)	Икономи-чески сустоит (сустоит-ностен икономически предмет)	Сустоит на икономическия предмет	Сустоит на икономиката	Икономи-ческа сустоит-ност	Икономи-чески сустоит-предмет	Сустоит-иконо-мика
	Ингре-диентна иконом. сустоид-ност	Икономи-чески сустоид-тит	Икономи-чески сустоид	Сустоид на икономическия предмет	Сустоид на икономиката	Икономи-ческа страти-суснатив-ност (икономи-ческа сустоид-ност)	Икономи-чески сустоид-предмет	Сустоид-иконо-мика
	Ингре-диентна иконом. сустое-титност	Икономи-чески сустое-тит	Икономи-чески сустоет	Сустоет на икономическия предмет	Сустоет на икономиката	Икономи-ческа сустое-тност	Икономи-чески сустое-предмет (<u>икономи-чески сусто-предмет</u>)	Сустое-иконо-мика (<u>сусто-иконо-мика</u>)
	Ингре-диентна иконом. сусти-титност	Икономи-чески сусти-тит	Икономи-чески сустит	Сустит на икономическия предмет	Сустит на икономиката	Икономи-ческа сустит-ност	Икономи-чески сусти-предмет	Сусти-иконо-мика
	Ингре-диентна иконом. сустин-титност	Икономи-чески сустоин-тит	<u>Икономи-ческо субстан-ция</u>	<u>Субс-танция на иконо-мическия предмет</u>	<u>Субс-танция на иконо-миката</u>	<u>Икономи-ческа субстан-ност</u>	<u>Икономи-чески субс-предмет</u>	<u>Субс-иконо-мика</u>

ИКОНОМИЧЕСКА ТИПИЧНОСТ – ТОМ ПЪРВИ

Ингредиентна иконом. сустоаутитност	Икономически сустоаутит	<u>Икономическа суперстанта</u>	<u>Суперстанта на икономическия предмет</u>	<u>Суперстанта на икономиката</u>	Икономическа суперстантност	<u>Икономически суперпредмет</u>	<u>Суперикономика</u>
Ингредиентна иконом. суспетитност	Икономически суспетит	Икономически суспетит	Суспетит на икономическия предмет	Суспетит на икономиката	Икономическа суспетитност	Икономически суспетипредмет	Суспетиикономика
Ингредиентна иконом. сустантитност	Икономически сустантит	Икономически сустант	Сустант на икономическия предмет	Сустант на икономиката	Икономическа сустантност	Икономически сустепредмет	Сустеикономика
Ингредиентна иконом. сустатитност	Икономически сустатит	Икономически сустат	Сустат на икономическия предмет	Сустат на икономиката	Икономическа сустатност	Икономически сустатпредмет	Сустаикономика
Ингредиентна иконом. сустасиантитност	Икономически сустасиантит	Икономически сустасиант	Сустасиант на икономическия предмет	Сустасиант на икономиката	Икономическа сустасиантност	Икономически сустесипредмет	Сустесиикономика
Ингредиентна иконом. сустасиатитност	Икономически сустасиатит	Икономически сустасиат	Сустасиат на икономическия предмет	Сустасиат на икономиката	Икономическа сустасиатност	Икономически сустасипредмет	Сустсиикономика
Ингредиентна иконом. сустасуантитност	Икономически сустасуантит	Икономически сустасуант	Сустасуант на икономическия предмет	Сустасуант на икономиката	Икономическа сустасуантност	Икономически сустесупредмет	Сустесуикономика
Ингредиентна иконом. сустасуатитност	Икономически сустасуатит	Икономически сустасуат	Сустасуат на икономическия предмет	Сустасуат на икономиката	Икономическа сустасуатност	Икономически сустасупредмет	Сустасуикономика
Ингредиентна иконом. сустасантитност	Икономически сустасантит	Икономически сустасант	Сустасант на икономическия предмет	Сустасант на икономиката	Икономическа сустасантност	Икономически сустесепредмет	Сустесуикономика

ИКОНОМИЧЕСКА ТИПИЧНОСТ – ТОМ ПЪРВИ

	Ингредиентна иконом. сустасатитност	Икономически сустасатит	Икономически сустасат	Сустасат на икономическия предмет	Сустасат на икономиката	Икономическа сустасатност	Икономически сустасепредмет	Сустасеикономика
--	-------------------------------------	-------------------------	-----------------------	-----------------------------------	-------------------------	---------------------------	-----------------------------	------------------

ИКОНОМИЧЕСКА ТИПИЧНОСТ – ТОМ ПЪРВИ

Табл. 1.15. Прилагане на типойтната ингредиентна икономическа типичност

		Типойтна ингредиентна икономическа приложност						
		Обща	Атрибутивна	Атрибутивно-първична	Атрибутивно-органическа	Функционална	Функционално-първична	Функционално-органическа
Типойтна ингредиентна икономическа типичност	Ингредиентна иконом. типойтност	Икономически типойтит	Икономически типойт	Типойт на икономическия предмет	Типойт на икономиката	Икономическа типойтност	Икономически типойт-предмет	Типойт-икономика
	Ингредиентна иконом. диспойтност	Икономически диспойтит	Икономически диспойт	Диспойт на икономическия предмет	Диспойт на икономиката	Икономическа диспозционност	Икономически диспойт-предмет	Диспойт-икономика
	Ингредиентна иконом. специойтност	Икономически специойтит	Икономически специойт	Спецоит на икономическия предмет	Спецоит на икономиката	Икономическа специфичност	Икономически специойт-предмет	Спецоит-икономика
	Ингредиентна иконом. сусойтност	Икономически сусойтит	Икономически сусойт	Сусойт на икономическия предмет	Сусойт на икономиката	Икономическа сусойтност	Икономически сусойт-предмет	Сусойт-икономика

ИКОНОМИЧЕСКА ТИПИЧНОСТ – ТОМ ПЪРВИ

Табл. 1.16. Прилагане на типоидната ингредиентна икономическа типичност

		Типоидна ингредиентна икономическа приложност						
		Обща	Атрибутивна	Атрибутивно-първична	Атрибутивно-органическа	Функционална	Функционално-първична	Функционално-органическа
Типоидна ингредиентна икономическа типичност	Ингредиентна иконом. типоидност	Икономически типоидит	Икономически типоид	Типоид на икономическия предмет	Типоид на икономиката	Икономическа стратигипоитност (икономическа типоидност)	Икономически типоид-предмет	Типоид-икономика
	Ингредиентна иконом. диспоидност	Икономически диспоидит	Икономически диспоид	Диспоид на икономическия предмет	Диспоид на икономиката	Икономическа стратигиспоитност (икономическа диспоидност)	Икономически диспоид-предмет	Диспоид-икономика
	Ингредиентна иконом. специидност	Икономически специидит	Икономически специид	Специид на икономическия предмет	Специид на икономиката	Икономическа стратигиспечичност (икономическа специидност)	Икономически специид-предмет	Специид-икономика
	Ингредиентна иконом. сусоидност	Икономически сусоидит	Икономически сусоид	Сусоид на икономическия предмет	Сусоид на икономиката	Икономическа стратигисуснативност (икономическа сусоидност)	Икономически сусоид-предмет	Сусоид-икономика

ИКОНОМИЧЕСКА ТИПИЧНОСТ – ТОМ ПЪРВИ

Табл. 1.17. Прилагане на типоевната ингредиентна икономическа типичност

		Типоевна ингредиентна икономическа приложност						
		Обща	Атрибутивна	Атрибутивно-първична	Атрибутивно-органическа	Функционална	Функционално-първична	Функционално-органическа
Типоевна ингредиентна икономическа типичност	Ингредиентна иконом. типоевност	Икономически типоевност	Икономически типоевност	Типоев на икономическия предмет	Типоев на икономиката	Икономическа типоевност	Икономически типоевност-предмет (икономически <u>типоевност-предмет</u>)	Типоев-икономика (<u>типоевност-икономика</u>)
	Ингредиентна иконом. диспоевност	Икономически диспоевност	Икономически диспоевност	Диспоев на икономическия предмет	Диспоев на икономиката	Икономическа диспоевност	Икономически диспоевност-предмет (<u>икономически диспоевност-предмет</u>)	Диспоев-икономика (<u>диспоевност-икономика</u>)
	Ингредиентна иконом. специевност	Икономически специевност	Икономически специевност	Специев на икономическия предмет	Специев на икономиката	Икономическа специевност	Икономически специевност-предмет (<u>икономически специевност-предмет</u>)	Специев-икономика (<u>специевност-икономика</u>)
	Ингредиентна иконом. сусоевност	Икономически сусоевност	Икономически сусоевност	Сусоев на икономическия предмет	Сусоев на икономиката	Икономическа сусоевност	Икономически сусоевност-предмет (<u>икономически сусоевност-предмет</u>)	Сусоев-икономика (<u>сусоевност-икономика</u>)

ИКОНОМИЧЕСКА ТИПИЧНОСТ – ТОМ ПЪРВИ

Табл. 1.18. Прилагане на типозитната ингредиентна икономическа типичност

		Типозитна ингредиентна икономическа приложност						
		Обща	Атрибутивна	Атрибутивно-първична	Атрибутивно-органическа	Функционална	Функционално-първична	Функционално-органическа
Типозитна ингредиентна икономическа типичност	Ингредиентна иконом. типозитност	Икономически типозит	Икономически типозит	Типозит на икономическия предмет	Типозит на икономиката	Икономическа типозитност	Икономически типизирани предмет	Типикономика
	Ингредиентна иконом. диспозитност	Икономически диспозит	Икономически диспозит	Диспозит на икономическия предмет	Диспозит на икономиката	Икономическа диспозитност	Икономически диспозирани предмет	Диспикономика
	Ингредиентна иконом. специфитност	Икономически специфит	Икономически специфит	Специфит на икономическия предмет	Специфит на икономиката	Икономическа специфитност	Икономически специфизирани предмет	Специкономика
	Ингредиентна иконом. сузитност	Икономически сузит	Икономически сузит	Сузит на икономическия предмет	Сузит на икономиката	Икономическа сузитност	Икономически сузитирани предмет	Сузикономика

ИКОНОМИЧЕСКА ТИПИЧНОСТ – ТОМ ПЪРВИ

Табл. 1.19. Прилагане на типоинтната ингредиентна икономическа типичност

		Типоинтна ингредиентна икономическа приложност						
		Обща	Атрибутивна	Атрибутивно-първична	Атрибутивно-органическа	Функционална	Функционално-първична	Функционално-органическа
Типоинтна ингредиентна икономическа типичност	Ингредиентна иконом. типоинтност	Икономически типоинтит	Икономически типоинт	Типоинт на икономическия предмет	Типоинт на икономиката	Икономическа типоинтност	Икономически тиинт-предмет	Тиинт-икономика
	Ингредиентна иконом. диспоинтност	Икономически диспоинтит	<u>Икономическа същност</u>	<u>Същност на икономическия предмет</u>	<u>Същност на икономиката</u>	<u>Икономическа същностност</u>	<u>Икономически ес-предмет</u>	<u>Ес-икономика</u>
	Ингредиентна иконом. специинтност	Икономически специинтит	<u>Икономическо съдържание</u>	<u>Съдържание на икономическия предмет</u>	<u>Съдържание на икономиката</u>	<u>Икономическа контентност</u>	<u>Икономически ко-предмет</u>	<u>Ко-икономика</u>
	Ингредиентна иконом. сустиинтност	Икономически сустиинтит	<u>Икономическа субстанция</u>	<u>Субстанция на икономическия предмет</u>	<u>Субстанция на икономиката</u>	<u>Икономическа субстантност</u>	<u>Икономически субс-предмет</u>	<u>Субс-икономика</u>

ИКОНОМИЧЕСКА ТИПИЧНОСТ – ТОМ ПЪРВИ

Табл. 1.20. Прилагане на типоаутната ингредиентна икономическа типичност

		Типоаутна ингредиентна икономическа приложност						
		Обща	Атрибутивна	Атрибутивно-първична	Атрибутивно-органическа	Функционална	Функционално-първична	Функционално-органическа
Типоаутна ингредиентна икономическа типичност	Ингредиентна иконом. типоаутитност	Икономически типоаутит	Икономически типоаут	Типоаут на икономическия предмет	Типоаут на икономиката	Икономическа типоаутност	Икономически тиаут-предмет	Тиаут-икономика
	Ингредиентна иконом. диспонаутитност	Икономически диспонаутит	<u>Икономическо явление</u>	<u>Явление на икономическия предмет</u>	<u>Явление на икономиката</u>	Икономическа феноменност	<u>Икономически фено-предмет</u>	<u>Фено-икономика</u>
	Ингредиентна иконом. специаутитност	Икономически специаутит	<u>Икономическа форма</u>	<u>Форма на икономическия предмет</u>	<u>Форма на икономиката</u>	Икономическа форменост	<u>Икономически фо-предмет</u>	<u>Фо-икономика</u>
	Ингредиентна иконом. суспонаутитност	Икономически суспонаутит	<u>Икономическа суперстанта</u>	<u>Суперстанта на икономическия предмет</u>	<u>Суперстанта на икономиката</u>	Икономическа суперстантност	<u>Икономически суперс-предмет</u>	<u>Суперс-икономика</u>

ИКОНОМИЧЕСКА ТИПИЧНОСТ – ТОМ ПЪРВИ

Табл. 1.21. Прилагане на тиспетитната ингредиентна икономическа типичност

		Тиспетитна ингредиентна икономическа приложност						
		Обща	Атрибутивна	Атрибутивно-първична	Атрибутивно-органическа	Функционална	Функционално-първична	Функционално-органическа
Тиспетитна ингредиентна икономическа типичност	Ингредиентна иконом. тиспетитност	Икономически тиспетит	Икономически тиспетит	Тиспетит на икономическия предмет	Тиспетит на икономиката	Икономическа тиспетитност	Икономически тиспетит-предмет	Тиспетикономика
	Ингредиентна иконом. диспетитност	Икономически диспетит	<u>Икономически диспетит</u>	<u>Диспетит на икономическия предмет</u>	<u>Диспетит на икономиката</u>	<u>Икономическа диспетитност</u>	<u>Икономически диспетит-предмет</u>	<u>Диспетикономика</u>
	Ингредиентна иконом. сиспетитност	Икономически сиспетити	<u>Икономически сиспетит</u>	<u>Сиспетит на икономическия предмет</u>	<u>Сиспетит на икономиката</u>	<u>Икономическа сиспетитност</u>	<u>Икономически сиспетит-предмет</u>	<u>Сиспетикономика</u>
	Ингредиентна иконом. суспетитност	Икономически суспетит	<u>Икономически суспетит</u>	<u>Суспетит на икономическия предмет</u>	<u>Суспетит на икономиката</u>	<u>Икономическа суспетитност</u>	<u>Икономически суспетит-предмет</u>	<u>Суспетикономика</u>

ИКОНОМИЧЕСКА ТИПИЧНОСТ – ТОМ ПЪРВИ

Табл. 1.22. Прилагане на типозантната ингредиентна икономическа типичност

		Типозантна ингредиентна икономическа приложност						
		Обща	Атрибутивна	Атрибутивно-първична	Атрибутивно-органическа	Функционална	Функционално-първична	Функционално-органическа
Типозантна ингредиентна икономическа типичност	Ингредиентна иконом. типозантност	Икономически типозантит	Икономически типозант	Типозант на икономическия предмет	Типозант на икономиката	Икономическа типозантност	Икономически типепредмет	Типеикономика
	Ингредиентна иконом. диспозантност	Икономически диспозантит	Икономически диспозант	Диспозант на икономическия предмет	Диспозант на икономиката	Икономическа диспозантност	Икономически диспепредмет	Диспеикономика
	Ингредиентна иконом. специфантност	Икономически специфантит	Икономически специфант	Специфант на икономическия предмет	Специфант на икономиката	Икономическа специфантност	Икономически специпепредмет	Спецеикономика
	Ингредиентна иконом. сустантност	Икономически сустантит	Икономически сустант	Сустант на икономическия предмет	Сустант на икономиката	Икономическа сустантност	Икономически сустепредмет	Сустеикономика

ИКОНОМИЧЕСКА ТИПИЧНОСТ – ТОМ ПЪРВИ

Табл. 1.23. Прилагане на типозатната ингредиентна икономическа типичност

		Типозатна ингредиентна икономическа приложност						
		Обща	Атрибутивна	Атрибутивно-първична	Атрибутивно-органическа	Функционална	Функционално-първична	Функционално-органическа
Типозатна ингредиентна икономическа типичност	Ингредиентна иконом. типозатитност	Икономически типозатит	Икономически типозат	Типозат на икономическия предмет	Типозат на икономиката	Икономическа типозатност	Икономически типозатит	Типа-икономика
	Ингредиентна иконом. диспозатитност	Икономически диспозатит	Икономически диспозат	Диспозат на икономическия предмет	Диспозат на икономиката	Икономическа диспозатност	Икономически диспозатит	Диспа-икономика
	Ингредиентна иконом. специфатитност	Икономически специфатит	Икономически специфат	Специфат на икономическия предмет	Специфат на икономиката	Икономическа специфатност	Икономически специфатит	Спеца-икономика
	Ингредиентна иконом. сустатитност	Икономически сустатит	Икономически сустат	Сустат на икономическия предмет	Сустат на икономиката	Икономическа сустатност	Икономически сустатит	Суста-икономика

ИКОНОМИЧЕСКА ТИПИЧНОСТ – ТОМ ПЪРВИ

Табл. 1.24. Прилагане на типосиантната ингредиентна икономическа типичност

		Типосиантна ингредиентна икономическа приложност						
		Обща	Атрибутивна	Атрибутивно-първична	Атрибутивно-органическа	Функционална	Функционално-първична	Функционално-органическа
Типосиантна ингредиентна икономическа типичност	Ингредиентна иконом. типосиантност	Икономически типосиантит	Икономически типосиант	Типосиант на икономическия предмет	Типосиант на икономиката	Икономическа типосиантност	Икономически типосиант-предмет	Типеси-икономика
	Ингредиентна иконом. диспосиантност	Икономически диспосиантит	Икономически диспосиант	Диспосиант на икономическия предмет	Диспосиант на икономиката	Икономическа диспосиантност	Икономически диспосиант-предмет	Диспеси-икономика
	Ингредиентна иконом. специсиантност	Икономически специсиантит	Икономически специсиант	Специсиант на икономическия предмет	Специсиант на икономиката	Икономическа специсиантност	Икономически специсиант-предмет	Спецеси-икономика
	Ингредиентна иконом. сустасиантност	Икономически сустасиантит	Икономически сустасиант	Сустасиант на икономическия предмет	Сустасиант на икономиката	Икономическа сустасиантност	Икономически сустасиант-предмет	Сустеси-икономика

ИКОНОМИЧЕСКА ТИПИЧНОСТ – ТОМ ПЪРВИ

Табл. 1.25. Прилагане на типосиатната ингредиентна икономическа типичност

		Типосиатна ингредиентна икономическа приложност						
		Обща	Атрибутивна	Атрибутивно-първична	Атрибутивно-органическа	Функционална	Функционално-първична	Функционално-органическа
Типосиатна ингредиентна икономическа типичност	Ингредиентна иконом. типосиатитност	Икономически типосиатит	Икономически типосиат	Типосиат на икономическия предмет	Типосиат на икономиката	Икономическа типосиатност	Икономически типосиатпредмет	Типосиатикономика
	Ингредиентна иконом. диспосиатитност	Икономически диспосиатит	Икономически диспосиат	Диспосиат на икономическия предмет	Диспосиат на икономиката	Икономическа диспосиатност	Икономически диспосиатпредмет	Диспосиатикономика
	Ингредиентна иконом. специсиатитност	Икономически специсиатит	Икономически специсиат	Специсиат на икономическия предмет	Специсиат на икономиката	Икономическа специсиатност	Икономически специсиатпредмет	Специсиатикономика
	Ингредиентна иконом. сустасиатитност	Икономически сустасиатит	Икономически сустасиат	Сустасиат на икономическия предмет	Сустасиат на икономиката	Икономическа сустасиатност	Икономически сустасиатпредмет	Сустасиатикономика

ИКОНОМИЧЕСКА ТИПИЧНОСТ – ТОМ ПЪРВИ

Табл. 1.26. Прилагане на типосуантната ингредиентна икономическа типичност

		Типосуантна ингредиентна икономическа приложност						
		Обща	Атрибутивна	Атрибутивно-първична	Атрибутивно-органическа	Функционална	Функционално-първична	Функционално-органическа
Типосуантна ингредиентна икономическа типичност	Ингредиентна иконом. типосуантност	Икономически типосуантит	Икономически типосуант	Типосуант на икономическия предмет	Типосуант на икономиката	Икономическа типосуантност	Икономически типесу-предмет	Типесу-икономика
	Ингредиентна иконом. диспосуантност	Икономически диспосуантит	Икономически диспосуант	Диспосуант на икономическия предмет	Диспосуант на икономиката	Икономическа диспосуантност	Икономически диспесу-предмет	Диспесу-икономика
	Ингредиентна иконом. специсуантност	Икономически специсуантит	Икономически специсуант	Специсуант на икономическия предмет	Специсуант на икономиката	Икономическа специсуантност	Икономически спесесу-предмет	Спесесу-икономика
	Ингредиентна иконом. сустасуантност	Икономически сустасуантит	Икономически сустасуант	Сустасуант на икономическия предмет	Сустасуант на икономиката	Икономическа сустасуантност	Икономически сустесу-предмет	Сустесу-икономика

ИКОНОМИЧЕСКА ТИПИЧНОСТ – ТОМ ПЪРВИ

Табл. 1.27 Прилагане на типосуатната ингредиентна икономическа типичност

		Типосуатна ингредиентна икономическа приложност						
		Обща	Атрибутивна	Атрибутивно-първична	Атрибутивно-органическа	Функционална	Функционално-първична	Функционално-органическа
Типосуатна ингредиентна икономическа типичност	Ингредиентна иконом. типосуатитност	Икономически типосуатит	Икономически типосуат	Типосуат на икономическия предмет	Типосуат на икономиката	Икономическа типосуатност	Икономически типосуат-предмет	Типасу-икономика
	Ингредиентна иконом. диспосуатитност	Икономически диспосуатит	Икономически диспосуат	Диспосуат на икономическия предмет	Диспосуат на икономиката	Икономическа диспосуатност	Икономически диспосуат-предмет	Диспасу-икономика
	Ингредиентна иконом. специсуатитност	Икономически специсуатит	Икономически специсуат	Специсуат на икономическия предмет	Специсуат на икономиката	Икономическа специсуатност	Икономически специсуат-предмет	Спецасу-икономика
	Ингредиентна иконом. сустасуатитност	Икономически сустасуатит	Икономически сустасуат	Сустасуат на икономическия предмет	Сустасуат на икономиката	Икономическа сустасуатност	Икономически сустасуат-предмет	Сустасу-икономика

ИКОНОМИЧЕСКА ТИПИЧНОСТ – ТОМ ПЪРВИ

Табл. 1.28. Прилагане на типосантната ингредиентна икономическа типичност

		Типосантна ингредиентна икономическа приложност						
		Обща	Атрибутивна	Атрибутивно-първична	Атрибутивно-органическа	Функционална	Функционално-първична	Функционално-органическа
Типосантна ингредиентна икономическа типичност	Ингредиентна иконом. типосантност	Икономически типосантит	Икономически типосант	Типосант на икономическия предмет	Типосант на икономиката	Икономическа типосантност	Икономически типесепредмет	Типесеикономика
	Ингредиентна иконом. диспосантност	Икономически диспосантит	Икономически диспосант	Диспосант на икономическия предмет	Диспосант на икономиката	Икономическа диспосантност	Икономически диспесепредмет	Диспесеикономика
	Ингредиентна иконом. специсантност	Икономически специсантит	Икономически специсант	Специсант на икономическия предмет	Специсант на икономиката	Икономическа специсантност	Икономически спесепредмет	Спесесеикономика
	Ингредиентна иконом. сустасантност	Икономически сустасантит	Икономически сустасант	Сустасант на икономическия предмет	Сустасант на икономиката	Икономическа сустасантност	Икономически сустесепредмет	Сустесеикономика

ИКОНОМИЧЕСКА ТИПИЧНОСТ – ТОМ ПЪРВИ

Табл. 1.29. Прилагане на типосатната ингредиентна икономическа типичност

		Типосатна ингредиентна икономическа приложност						
		Обща	Атрибутивна	Атрибутивно-първична	Атрибутивно-органическа	Функционална	Функционално-първична	Функционално-органическа
Типосатна ингредиентна икономическа типичност	Ингредиентна иконом. типосатитност	Икономически типосатит	Икономически типосат	Типосат на икономическия предмет	Типосат на икономиката	Икономическа типосатитност	Икономически типосатит	Типосатитно-икономика
	Ингредиентна иконом. диспосатитност	Икономически диспосатит	Икономически диспосат	Диспосат на икономическия предмет	Диспосат на икономиката	Икономическа диспосатитност	Икономически диспосатит	Диспосатитно-икономика
	Ингредиентна иконом. специсатитност	Икономически специсатит	Икономически специсат	Специсат на икономическия предмет	Специсат на икономиката	Икономическа специсатитност	Икономически специсатит	Специсатитно-икономика
	Ингредиентна иконом. сустасатитност	Икономически сустасатит	Икономически сустасат	Сустасат на икономическия предмет	Сустасат на икономиката	Икономическа сустасатитност	Икономически сустасатит	Сустасатитно-икономика

2. ТИПИЧНА ИНГРЕДИЕНТНА ИКОНОМИЧЕСКА АСИДЕЦИСИТИВНОСТ

Както посочих в началото на настоящата монография, *ингредиентната икономическа типичност*^{*d} (ingrediental economic typicalness) е първичен ингредиентен икономически критерий^e, според който *икономическите предмети*^e (в т.ч. и *икономическите обекти*^e, *икономическите системи*^e и *икономическите ингредиенти*^e) се класифицират според характера на ролята им да бъдат типични за изследването и управлението на икономиката, като обхватът на типичността им се определя от субекта, изследващ или управляващ икономиката. Нейното прилагане поражда многобройни разновидности на *типичните икономически предмети*^d. По-значимата част от тях представих в класифициран вид в обобщаващите таблици от предходното изложение. Ако от своя страна към посочените разновидности се приложи *ингредиентната икономическа асидециситивност* (E91-A, E91-D), ще се убедим, **че за една част от тях е валидна фундаменталната зависимост** между *определящо и решаващо в икономиката*^e. Оказва се, че в действителност те имат свойството да бъдат определящи или решаващи за функционирането на отделни области от типичната икономика. Те са типични определящи икономически предмети или типични решаващи икономически предмети и са разновидности на *типичните /типичностните/ асидециситивни икономически предмети*^{*d} (typical /typoitenessal/ assidecisitive economic things). Последните възникват и се конституират при прилагането на *типичната ингредиентна икономическа асидециситивност*^{*d} (typical ingrediental economic assidecisitivity), която от своя страна е резултат от **едновременното прилагане** на ингредиентната икономическа типичност и ингредиентната икономическа асидециситивност.

При анализа на типичната ингредиентната икономическа асидециситивност **най-напред** трябва да се има предвид следното, отнасящо се до ингредиентната икономическа асидециситивност **изобщо** (E91-A, E91-D).

Ингредиентната икономическа асидециситивност^{*d} (ingrediental economic assidecisitivity) (съкратено и комбинирано от *assigning* – **определящо**, и *decisive* – **решаващо**) е първичен *ингредиентен икономически критерий*^e (вж. *икономическа ингредиентност*^e), според който **някои** от *икономическите предмети*^e (в т.ч. и *икономическите обекти*^e, *икономическите системи*^e и *икономическите ингредиенти*^e), които притежават системни свойства и между ко-

ИКОНОМИЧЕСКА ТИПИЧНОСТ – ТОМ ПЪРВИ

ито има определящи и решаващи *икономически отношения*^e на **запазваща икономическа подчиненост**^{*e} (retaining economic subordination), се класифицират според мястото и ролята, която имат във функционирането и съхраняването на *икономическия хомеостазис*^e на образувани от тях по-сложни йерархични икономически предмети (вж. *определящо и решаващо в икономиката*^e). Ингредиентната икономическа асидециситивност е разновидност на *ингредиентната икономическа приоритетност*^d и е частен случай на *ингредиентната субномическа асидециситивност* (S91-D).

А. Органическото прилагане на *ингредиентната икономическа асидециситивност*^d към понятието за асидецисиикономика поражда следните негови разновидности [т.е. разновидности според *органическата ингредиентна икономическа асидециситивност*^{*d} (organic ingrediential economic assidecisitivity)]:

(1) *асидецисиикономика*^{*d} (assidecisieconomy) [съкратено от и същото като *асидециситивна икономика*^{*d} (assidecistiive economy)] – общо понятие за разновидностите на асидецисиикономиката от гледна точка на *ингредиентната икономическа асидециситивност*^d (към които се числят асидециикономиката, асиикономиката, трансиикономиката и дециикономиката); *икономика*^e, съставена от *асидециситивни икономически предмети*^d;

(2) *асидециикономика*^{*d} (assidecieconomy) [съкратено от и същото като *асидециситивна икономика*^d (assidecitive economy)] – *икономика*^e, съставена от *асидециситивни икономически предмети*^d;

(3) *асиикономика*^{*d} (assieconomy) [съкратено от и същото като *определяща икономика*^d (assigning economy)] – *икономика*^e, съставена от *определящи икономически предмети*^d;

(4) *трансиикономика*^{*d} (transieconomy) [съкратено от и същото като *трансионна икономика*^d (transional economy)] – *икономика*^e, съставена от *трансионни икономически предмети*^d;

(5) *дециикономика*^{*d} (decieconomy) [съкратено от и същото като *решаваща икономика*^d (decisive economy)] – *икономика*^e, съставена от *решаващи икономически предмети*^d.

Б. Първичното прилагане на *ингредиентната икономическа асидециситивност*^d към понятието за икономически асидецисипредмет поражда следните негови разновидности [т.е. разновидности според *първичната ингредиентна икономическа асидециситивност*^{*d} (primary ingrediential economic assidecisitivity)]:

ИКОНОМИЧЕСКА ТИПИЧНОСТ – ТОМ ПЪРВИ

(1) *Икономически асидецисипредмет*^{*d} (economic assidecisithing) [съкратено от и същото като *асидециситивен икономически предмет*^{*d} (assidecisitive economic thing) и същото като *икономически асидециситит*^{*d} (economic assidecisitite)] [в т.ч. *асидециситивен икономически обект*^{*} (assidecisitive economic object), *асидециситивен икономическа система*^{*} (assidecisitive economic system), *асидециситивен икономически ингредиент*^{*} (assidecisitive economic ingredient) и т.н.] – *икономически предмет*^e, който обобщава разграничаването на икономическите предмети на определящи, транзионни и решаващи; той показва наличието на икономическа асидециситивност; икономически предмет, конституиран в асидецисиикономиката; общо понятие за разновидностите на асидециситивния икономически предмет от гледна точка на ингредиентната икономическа асидециситивност^d (към които се числят асидециситивният икономически предмет, определящият икономически предмет, транзионният икономически предмет и решаващият икономически предмет); други избрани разновидности на икономическия асидецисипредмет са:

(а) *икономическата асидецисисистема*^{*d} (economic assidecisisystem) [съкратено от и същото като *асидециситивна икономическа система*^{*d} (assidecisitive economic system)] – *икономическа система*^e, която е конституирана в асидецисиикономиката; общо понятие за асидециситивната икономическа система, определящата икономическа система, транзионната икономическа система и решаващата икономическата система; и

(б) *икономическият асидецисингредиент*^{*d} (economic assidecisiingredient) [съкратено от и същото като *асидециситивен икономически ингредиент*^{*d} (assidecisitive economic ingredient)] – *икономически ингредиент*^e, който е конституиран в асидецисиикономиката; общо понятие за асидециситивния икономически ингредиент, определящия икономически ингредиент, транзионния икономически ингредиент и решаващия икономически ингредиент.

(2) *Икономически асидеципредмет*^{*d} (economic assidecithing) [съкратено от и същото като *асидециситивен икономически предмет*^{*d} (assidecitive economic thing) и същото като *икономически асидецитит*^{*d} (economic assidecitite)] [в т.ч. *асидециситивен икономически обект*^{*} (assidecitive economic object), *асидециситивен икономическа система*^{*} (assidecitive economic system), *асидециситивен икономически ингредиент*^{*} (assidecitive economic ingredient) и т.н.] – *икономически предмет*^e, който е *единство* от *определящ икономически предмет* и *решаващ икономически предмет*, които са негови страни; той показва наличието на икономическа асидециситивност, т.е. на запазваща подчиненост с цел съхраняването на икономическия хомеостазис на предмета като цяло; ико-

ИКОНОМИЧЕСКА ТИПИЧНОСТ – ТОМ ПЪРВИ

номически предмет, конституиран в асидециикономиката; избрани разновидности на икономическия асидецисипредмет са:

(а) *икономическата асидецисистема*^{*d} (economic assidecisisystem) [съкратено от и същото като *асидецитивна икономическа система*^{*d} (assidecitive economic system)] – **единство** от *определяща икономическа система*^d и *решаваща икономическа система*^d, които са нейни страни; *икономическа система*^e, която е конституирана в асидециикономиката; и

(б) *икономическият асидециингредиент*^{*d} (economic assideciingredient) [съкратено от и същото като *асидецитивен икономически ингредиент*^{*d} (assidecitive economic ingredient)] – **единство** от *определящ икономически ингредиент*^d и *решаващ икономически ингредиент*^d, които са негови страни; *икономически ингредиент*^e, който е конституиран в асидециикономиката.

(3) *Икономически асипредмет*^{*d} (economic assithing) [съкратено от и същото като *определящ икономически предмет*^{*d} (assigning economic thing) и същото като *икономически аситит*^{*d} (economic assitite)] [в т.ч. **определящ икономически обект**^{*} (assigning economic object), **определяща икономическа система**^{*} (assigning economic system), **определящ икономически ингредиент**^{*} (assigning economic ingredient) и т.н.] – страна (респ. подсистема) на асидецитивния икономически предмет, която създава по-консервативния от нея *икономическия деципредмет*^d и определя неговите основни положения, целта на който е да предпазва икономическия асипредмет и предмета като цяло от нарушаващи вътрешни и външни въздействия; *икономически предмет*^e, конституиран в асиикономиката; той показва наличието на икономическа аситивност; избрани негови разновидности са:

(а) *икономическата асисистема*^{*d} (economic assisystem) [съкратено от и същото като *определяща икономическа система*^{*d} (assigning economic system)] – *икономическа система*^e, която създава *икономическата децисистема*^d и определя нейните основни положения; конституирана е в асиикономиката; тя показва наличието на икономическа аситивност; и

(б) *икономическият асингредиент*^{*d} (economic assiingredient) [съкратено от и същото като *определящ икономически ингредиент*^{*d} (assigning economic ingredient)] – *икономически ингредиент*^e, която създава *икономическия дециингредиент*^d и определя неговите основни положения; конституиран е в асиикономиката; той показва наличието на икономическа аситивност.

(4) *Икономически транспредмет*^{*d} (economic transithing) [съкратено от и същото като *трансионен икономически предмет*^{*d} (transional economic thing) и същото като *икономически транзитит*^{*d} (economic transitite)] [в т.ч. **трансио-**

ИКОНОМИЧЕСКА ТИПИЧНОСТ – ТОМ ПЪРВИ

нен икономически обект* (transional economic object), *трансионна икономическа система** (transional economic system), *трансионен икономически ингредиент** (transional economic ingredient) и т.н.] – междинна страна (респ. подсистема) на асидецитивния икономически предмет, която е механизъм на преобразуването (на трансформирането) на *икономическия асипредмет^d* в *икономически деципредмет^d*; *икономически предмет^e*; конституиран в трансиикономиката; той показва наличието на икономическа трансионност; избрани негови разновидности са:

(а) *икономическата трансисисистема*^d* (economic transisystem) [съкратено от и същото като *трансионна икономическа система*^d* (transional economic system)] – *икономическа система^e*, която е механизъм на преобразуването (на трансформирането) на *икономическата асисистема^d* в *икономическа децисисистема^d*; *икономически система^e*, конституирана в трансиикономиката; тя показва наличието на икономическа трансионност; и

(б) *икономическият трансиингредиент*^d* (economic transiingredient) [съкратено от и същото като *трансионен икономически ингредиент*^d* (transional economic ingredient)] – *икономически ингредиент^e*, който е механизъм на преобразуването (на трансформирането) на *икономическия асиингредиент^d* в *икономическия дециингредиент^d*; *икономически ингредиент^e*, конституиран в трансиикономиката; той показва наличието на икономическа трансионност.

(5) *Икономически деципредмет*^d* (economic decithing) [съкратено от и същото като *решаващ икономически предмет*^d* (decisive economic thing) и същото като *икономически децитит*^d* (economic decitite)] [в т.ч. *решаващ икономически обект** (decisive economic object), *решаващ икономическа система** (decisive economic system), *решаващ икономически ингредиент** (decisive economic ingredient) и т.н.] – страна (респ. подсистема) на асидецитивния икономически предмет, която управлява или регулира по-адаптивния от нея *икономически асипредмет^d* с цел да го предпазва, както и предмета като цяло от нарушаващи вътрешни и външни въздействия; *икономически предмет^e*, конституиран в дециикономиката; той показва наличието на икономическа децитивност; избрани негови разновидности са:

(а) *икономическата децисисистема*^d* (economic decisystem) [съкратено от и същото като *решаваща икономическа система*^d* (decisive economic system)] – *икономическа система^e*, която управлява или регулира *икономическата асисистема^d*; конституирана е в дециикономиката; тя показва наличието на икономическа децитивност; и

ИКОНОМИЧЕСКА ТИПИЧНОСТ – ТОМ ПЪРВИ

(а) *икономическият дециингредиент*^{*d} (economic deciingredient) [съкратено от и същото като *решаващ икономически ингредиент*^{*d} (decisive economic ingredient)] – *икономически ингредиент*^e, който управлява или регулира *икономическия асиингредиент*^d; конституиран е в дециикономиката; той показва наличието на икономическа децитивност.

В. Функционалното прилагане на *ингредиентната икономическа асидециситивност*^d към понятието за икономическа асидециситивност поражда следните негови разновидности [т.е. разновидности според *функционалната ингредиентна икономическа асидециситивност*^{*d} (functional ingrediental economic assidecisitivity)]:

(1) *икономическа асидециситивност*^{*d} (economic assidecisitivity) – състояние (положение) на икономическия предмет да е асидециситивен икономически предмет;

(2) *икономическа асидецитивност*^{*d} (economic assidecitivty) – състояние (положение) на икономическия предмет да е асидецитивен икономически предмет;

(3) *икономическа аситивност*^{*d} (economic assitivity) – състояние (положение) на икономическия предмет да е определящ икономически предмет;

(4) *икономическа транзионност*^{*d} (economic transionality) – състояние (положение) на икономическия предмет да е трансионен икономически предмет;

(5) *икономическа децитивност*^{*d} (economic decitivity) – състояние (положение) на икономическия предмет да е решаващ икономически предмет.

Типичните асидецититивни икономически предмети^{*d} (typical assidecisitive economic things) са многобройни. **Тук се спирам** на характеристиката **само на тези**, които се отнасят до:

(1) *типичния икономически предмет*^d (същото като *типоититностен икономически предмет*^d и като *икономически типoitит*^d) (като най общо типично икономическо понятие), който по природа е *типичен асидециситивен икономически предмет*^{*d} (typical assidecisitive economic thing) [същото като *типоититностен асидециситивен икономически предмет*^{*d} (typoititic /typoititenessal/ assidecisitive economic thing) и като *асидециситивен икономически типoitит*^{*d} (assidecisitive economic typoitite)];

(2) *атрибутивния типичен икономически предмет*^d (същото като *икономически типoit*^d) (като най общо атрибутивно типично икономическо понятие), който по природа е *атрибутивен типичен асидециситивен икономически*

ИКОНОМИЧЕСКА ТИПИЧНОСТ – ТОМ ПЪРВИ

предмет*^d (attributive typical assidecisitive economic thing) [същото като *типичностен асидециситивен икономически предмет*^d* (typoitenessal assidecisitive economic thing) и като *асидециситивен икономически типичност*^d* (assidecisitive economic typoite)];

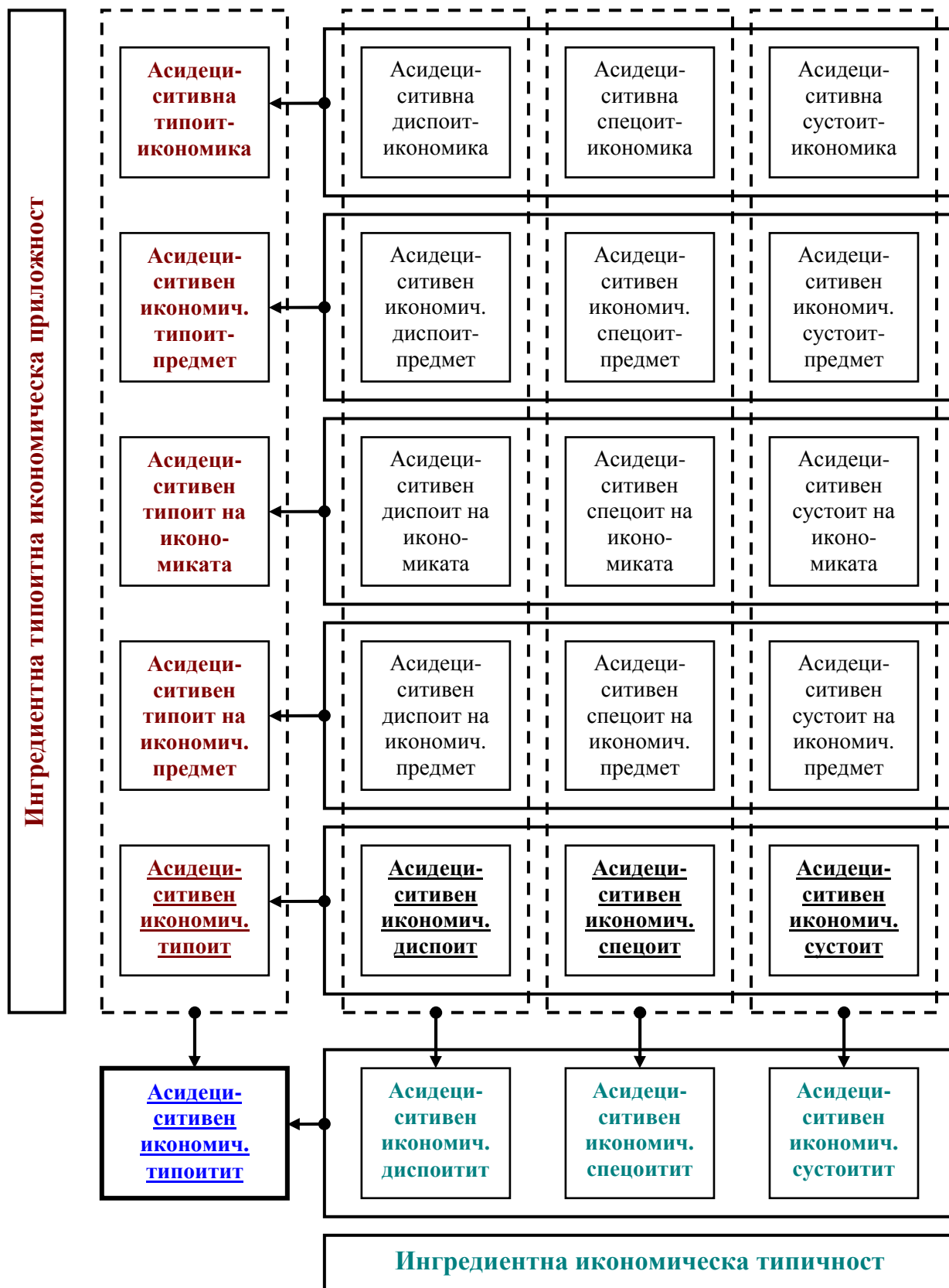
(3) *атрибутивния диспозиционен икономически предмет^d* (същото като *икономически диспозит^d*), който по природа е *атрибутивен диспозиционен асидециситивен икономически предмет*^d* (attributive dispositional assidecisitive economic thing) [същото като *диспозитностен асидециситивен икономически предмет*^d* (dispoitenessal assidecisitive economic thing) и като *асидециситивен икономически диспозит*^d* (assidecisitive economic dispoite)];

(4) *атрибутивния специфичностен икономически предмет^d* (същото като *икономически специозит^d*), който по природа е *атрибутивен специфичностен асидециситивен икономически предмет*^d* (attributive specificitical assidecisitive economic thing) [същото като *специозитностен асидециситивен икономически предмет*^d* (specoitenessal assidecisitive economic thing) и като *асидециситивен икономически специозит*^d* (assidecisitive economic specoite)];

(5) *атрибутивния сустантивностен икономически предмет^d* (същото като *икономически сусозит^d*), който по природа е *атрибутивен сустантивностен асидециситивен икономически предмет*^d* (attributive sustantivitical assidecisitive economic thing) [същото като *сусозитностен асидециситивен икономически предмет*^d* (sustoitenessal assidecisitive economic thing) и като *асидециситивен икономически сусозит*^d* (assidecisitive economic sustoite)].

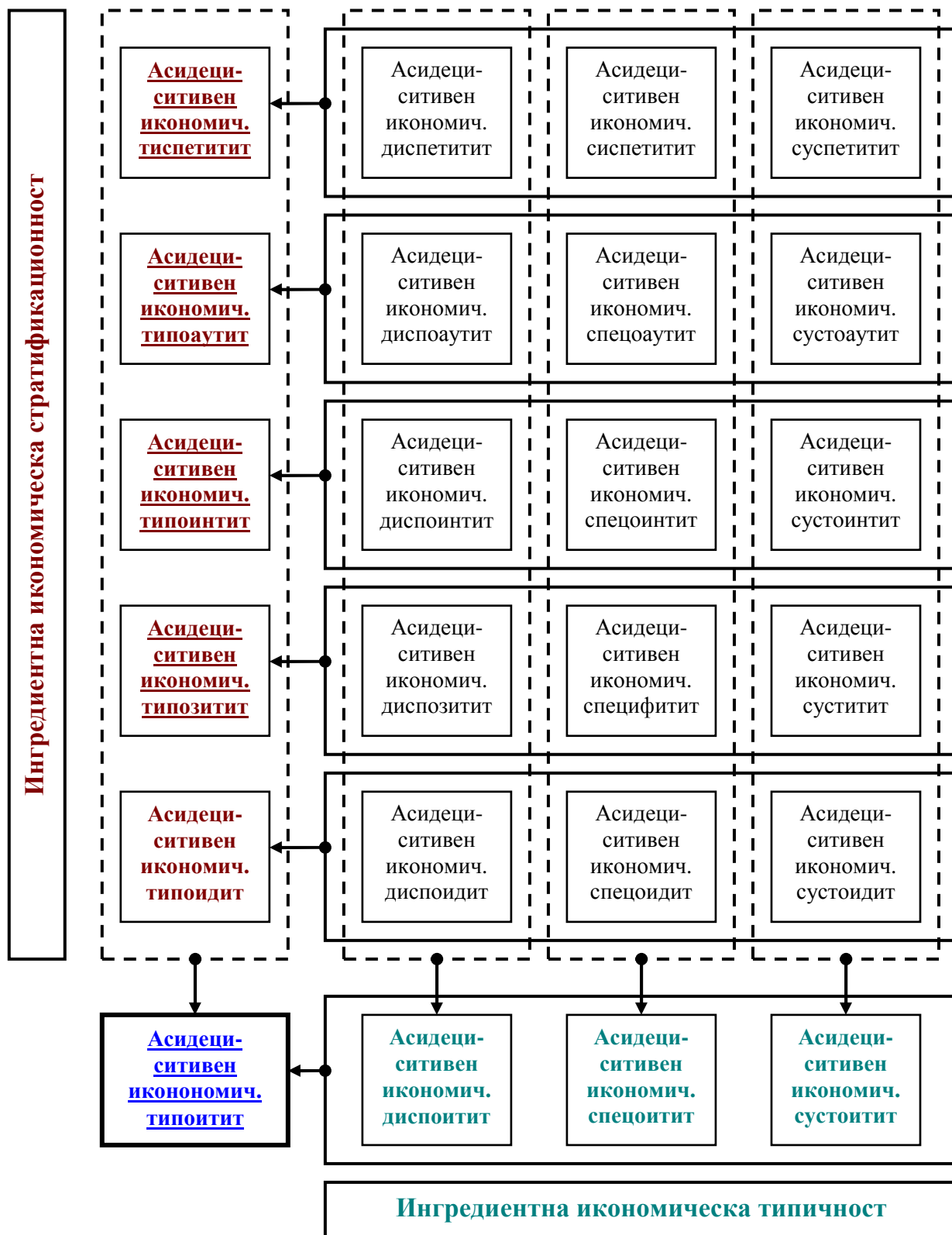
В следващите фигури е показано **какво е мястото** на тези 5 избрани разновидности в множествата от разновидности на *типичния асидециситивен икономически предмет^d*. По-специално във фиг. 2.1 е показано тяхното място в разновидностите на типичния асидециситивен икономически предмет, групирани едновременно според *ингредиентната икономическа типичност^d* и *типичната ингредиентна икономическа приложност^d*, а във фиг. 2.2 и 2.3 – мястото на същите разновидности и на техни производни, групирани едновременно според *ингредиентната икономическа типичност^d* и *ингредиентна икономическа стратификационност^d*. Читателят трябва да има предвид, че типичният асидециситивен икономически предмет е също една от тези разновидности, за които той е общо понятие. Избраните разновидности и техни производни са маркирани **с подчертаване**.

ИКОНОМИЧЕСКА ТИПИЧНОСТ – ТОМ ПЪРВИ



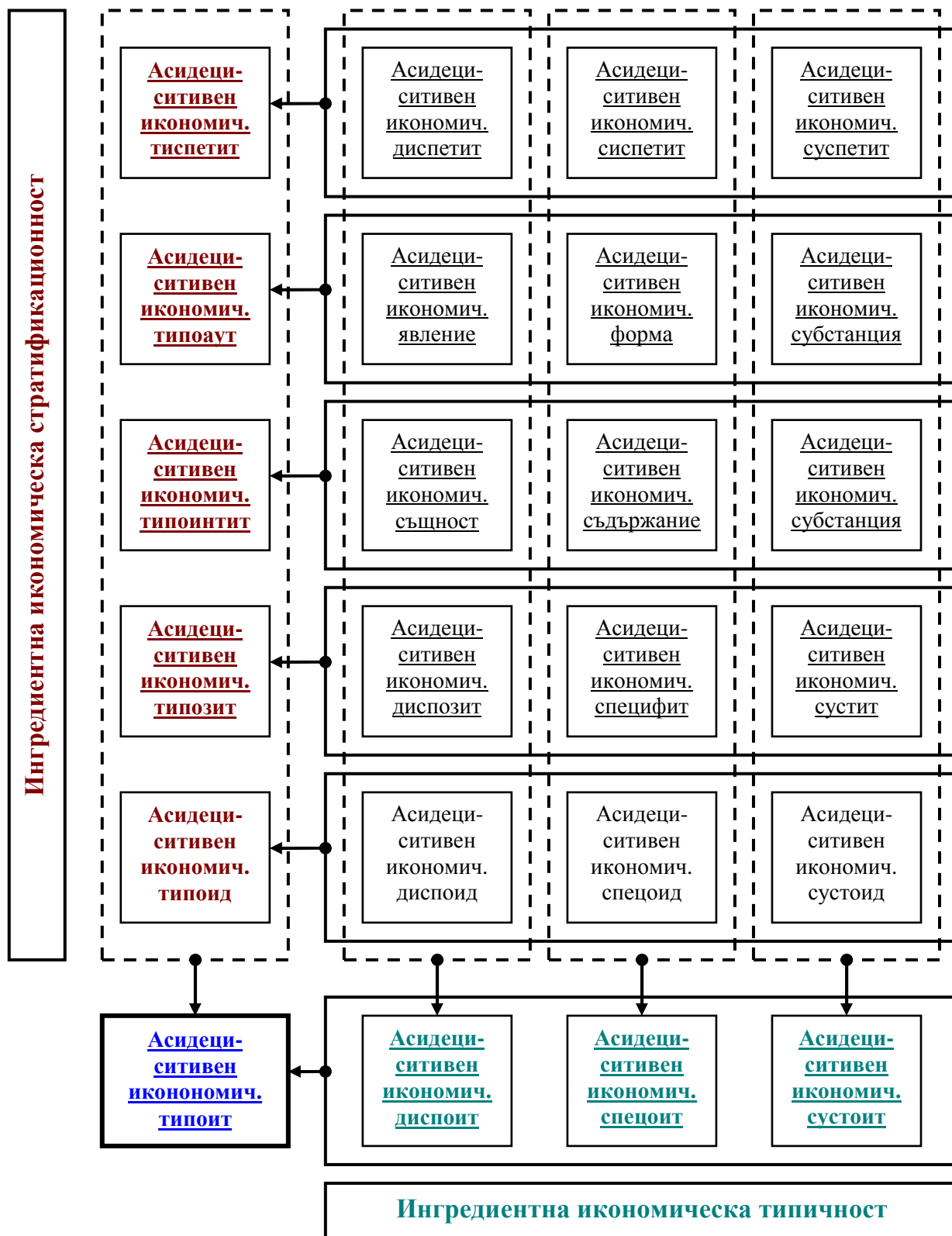
Фиг. 2.1. Място на избраните разновидности на асидециситивния икономически типотит според типотната ингредиентна икономическа приложност и ингредиентната. икономическа типичност

ИКОНОМИЧЕСКА ТИПИЧНОСТ – ТОМ ПЪРВИ



Фиг. 2.2. Място на избраните разновидности на асидециситивния икономически типoitит според ингредиентната икономическа стратификационност и според ингредиентната икономическа типичност

ИКОНОМИЧЕСКА ТИПИЧНОСТ – ТОМ ПЪРВИ



Фиг. 2.3. Място на избраните разновидности на асидециситивния икономически типoint според ингредиентната икономическа стратификационност и според ингредиентната икономическа типичност

ИКОНОМИЧЕСКА ТИПИЧНОСТ – ТОМ ПЪРВИ

2.1. Типичен (типичностен) асидециситивен икономически предмет

Като **най-общо** типично асидециситивно икономическо понятие^e типичният асидециситивен икономически предмет^d (типичностния асидециситивен икономически предмет^d или още асидециситивен икономически типичност^d) има различни групи разновидности според това какъв *ингредиентен икономически критерий*^e е приложен.

Например според *типичната ингредиентна икономическа приложност*^{*d} (typoitical ingrediential economic applictiveness) разновидности на типичния асидециситивен икономически предмет (на типичностния асидециситивен икономически предмет) са (1) *асидециситивният икономически типичност*^{*d} (assidecisitive economic typoite) [същото като *типичностен асидециситивен икономически предмет*^{*d} (typoitenessal assidecisitive economic thing)], (2) *асидециситивният типичност на икономическия предмет*^{*d} (assidecisitive typoite of the economic thing), (3) *асидециситивният типичност на икономиката*^{*d} (assidecisitive typoite of the economy), (4) *асидециситивната икономическа типичностност*^{*d} (assidecisitive economic typoitenessivity), (5) *асидециситивният икономически типичностпредмет*^{*d} (assidecisitive economic typoitthing) и (6) *асидециситивната типичностикономика*^{*d} (assidecisitive typoiteconomy).

Тук обаче **основно се спирам на неговата класификация** според *ингредиентната типичностна икономическа стратификационност*^d (респ. според *ингредиентната икономическа типичност*^d, същото като *ингредиентна икономическа типичност*^d). Според нея **разновидности** на типичния асидециситивен икономически предмет^d (т.е. на типичностния асидециситивен икономически предмет^d) (за тях той е общо понятие) са (вж. и табл. 2.1):

(1) типичният (типичностния) асидециситивен икономически предмет^{*d} (typical /typoitenessal/ assidecisitive economic thing) [същото като *типичен икономически асидециситивен предмет*^{*d} (typical economic assidecisithing) и същото като *типичен икономически асидециситивност*^{*d} (typical economic assidecisitive)] – общо понятие за разновидностите на типичния асидециситивен икономически предмет според *типичната ингредиентна икономическа асидециситивност*^d (към тях се числят типичният асидециситивен икономически предмет, типичният определящ икономически предмет, типичният решаващ икономически предмет и типичният трансионен икономически предмет);

ИКОНОМИЧЕСКА ТИПИЧНОСТ – ТОМ ПЪРВИ

(2) типичният (типоититностният) асидецитивен икономически предмет^{*d} (typical /typoititenessal/ assidecitive economic thing) [същото като *типичен икономически асидеципредмет*^{*d} (typical economic assidecithing) и същото като *типичен икономически асидецитит*^{*d} (typical economic assidecitate)] (представлява единство на *типичния определящ икономически предмет*^d и *типичния решаващ икономически предмет*^d) – **той е същото като икономически типозитит**^d (представлява единство на *икономически типointит*^d и *икономически типoaутит*^d, т.е. икономическият типозитит^d е единство на *типичен определящ икономически предмет*^d и *типичен решаващ икономически предмет*^d);

(3) типичният (типоититностният) определящ икономически предмет^{*d} (typical /typoititenessal/ assigning economic thing) [същото като *типичен икономически асипредмет*^{*d} (typical economic assithing) и същото като *типичен икономически аситит*^{*d} (typical economic assitite)] – **той е същото като икономически типointит**^d (т.е. икономическият типointит^d е *типичен определящ икономически предмет*^d);

(4) типичният (типоититностният) решаващ икономически предмет^{*d} (typical /typoititenessal/ decisive economic thing) [същото като *типичен икономически деципредмет*^{*d} (typical economic decithing) и същото като *типичен икономически децитит*^{*d} (typical economic decitite)] – **той е същото като икономически типoaутит**^d (т.е. икономическият типoaутит^d е *типичен решаващ икономически предмет*^d);

(5) типичният (типоититностният) транзионен икономически предмет^{*d} (typical /typoititenessal/ transional economic thing) [същото като *типичен икономически транспредмет*^{*d} (typical economic transithing) и същото като *типичен икономически транзитит*^{*d} (typical economic transitite)] – **той е същото като икономически тиспетитит**^d (т.е. икономическият тиспетитит^d е *типичен транзионен икономически предмет*^d).

ИКОНОМИЧЕСКА ТИПИЧНОСТ – ТОМ ПЪРВИ

Табл. 2.1. Съпоставка между типичните (типоеитностните) икономически разновидности според ингредиентната икономическа типичност и типичната ингредиентна икономическа асидециситивност

Според ингредиентната икономическа типичност		Според типичната ингредиентна икономическа асидециситивност
Икономически типоеитит	=	Типичен асидециситивен икономически предмет
Икономически типозитит	=	Типичен асидецитивен икономически предмет
Икономически типоеитит	=	Типичен определящ икономически предмет
Икономически типоеаутит	=	Типичен решаващ икономически предмет
Икономически тиспетитит	=	Типичен транзиентен икономически предмет

Според типоеитната ингредиентна икономическа приложност:

(а) разновидности на типичния асидецитивен икономически предмет (на типоеитностния асидецитивен икономически предмет) са (1) *асидецитивният икономически типоеит*^{*d} (assidecitive economic typeite) [същото като *типоеитностен асидецитивен икономически предмет*^{*d} (typeitenessal assidecitive economic thing)], (2) *асидецитивният типоеит на икономическия предмет*^{*d} (assidecitive typeite of the economic thing), (3) *асидецитивният типоеит на икономиката*^{*d} (assidecitive typeite of the economy), (4) *асидецитивната икономическа типоеитност*^{*d} (assidecitive economic typeitenessivity), (5) *асидецитивният икономически типоеитпредмет*^{*d} (assidecitive economic typeoitthing) и (6) *асидецитивната типоеитикономика*^{*d} (assidecitive typeoiteconomy);

(б) разновидности на типичния определящ икономически предмет (на типоеитностния определящ икономически предмет) са (1) *асидециситивният*

ИКОНОМИЧЕСКА ТИПИЧНОСТ – ТОМ ПЪРВИ

.....

икономически типойт^{*d} (assigning economic typoite) [същото като *типойтностен определящ икономически предмет*^{*d} (typoitenessal assigning economic thing)], (2) *определящият типойт на икономическия предмет*^{*d} (assigning typoite of the economic thing), (3) *определящият типойт на икономиката*^{*d} (assigning typoite of the economy), (4) *определящата икономическа типойтност*^{*d} (assigning economic typoitenessivity), (5) *определящият икономически типойтпредмет*^{*d} (assigning economic typoitthing) и (6) *определящата типойтикономика*^{*d} (assigning typoiteconomy);

(в) разновидности на типичния решаващ икономически предмет (на типойтностния решаващ икономически предмет) са (1) *решаващият икономически типойт*^{*d} (decisive economic typoite) [същото като *типойтностен решаващ икономически предмет*^{*d} (typoitenessal decisive economic thing)], (2) *решаващият типойт на икономическия предмет*^{*d} (decisive typoite of the economic thing), (3) *решаващият типойт на икономиката*^{*d} (decisive typoite of the economy), (4) *решаващата икономическа типойтност*^{*d} (decisive economic typoitenessivity), (5) *решаващият икономически типойтпредмет*^{*d} (decisive economic typoitthing) и (6) *решаващата типойтикономика*^{*d} (decisive typoiteconomy);

(г) разновидности на типичния транзионен икономически предмет (на типойтностния транзионен икономически предмет) са (1) *трансионният икономически типойт*^{*d} (transional economic typoiet) [същото като *типойтностен транзионен икономически предмет*^{*d} (typoitenessal transional economic thing)], (2) *трансионният типойт на икономическия предмет*^{*d} (transional typoite of the economic thing), (3) *трансионният типойт на икономиката*^{*d} (transional typoite of the economy), (4) *трансионната икономическа типойтност*^{*d} (transional economic typoitenessivity), (5) *трансионният икономически типойтпредмет*^{*d} (transional economic typoitthing) и (6) *трансионната типойтикономика*^{*d} (transional typoiteconomy).

Горните твърдения обосновавам със следващото изложение.

На типичния (на типойтностния) икономически предмет съответстват понятията за *типично определящо и типично решаващо в икономиката*^{*d} (typical assigning /determining/ and typical decisive /termining/ in economy). Представяват типичен еквивалент (типична реализация) на *определящо и решаващо в икономиката*^e. Те са *икономически понятия*^e, които изразяват *два типа йерархични икономически отношения*^e на *типична запазваща икономическа подчиненост*^{*} (typical retaining economic subordination) [на съхраняваща *ти-*

ИКОНОМИЧЕСКА ТИПИЧНОСТ – ТОМ ПЪРВИ

*пичния икономически хомеостазис** (typical economic homeostasis) зависи-мост (вж. *икономически хомеостазис^e*), в т.ч. чрез възпроизвеждане, координиране и регулиране], т.е. са два типа типични запазващи икономически от-ношения (typical retaining economic relations) между *икономически подсисте-ми^e* от различни равнища (по-ниско и по-високо) в *типичен йерархичен дву-равнищен икономически предмет** (typical hierarchical two-level economic thing) (вж. *икономическа координация^e*), каквото е типичният асидецитивен икономически предмет^d (което е същото като *икономически типозитим^d*).

По-ниското равнище на този типичен асидецитивен икономически пред-мет, който е типичен йерархичен икономически предмет, се разглежда като примитивно (начално, първично) и затова подсистемата на това равнище (респ. неговите подсистеми) е *типична примитивна икономическа подсистема** (typical primitive economic subsystem) $S_T(T)$, представлявана от нейния *типичен примитивен икономически оператор** (typical primitive economic operator) $ST(T)$ (вж. *икономически оператор*). *Типичната примитивна ико-номическа подсистема* представлява типичния определящ икономически предмет^d. Тя (той) е *вътрешната страна* на типичния асидецитивен ико-номически предмет.

Навсякъде в изложението на този раздел с (Т) или (Т) е означено опреде-лението типичен (типоититностен), с което читателят трябва да се съобразява.

По-високото му равнище е производно (последващо, произтичащо) и за-това подсистемата на това равнище (респ. неговите подсистеми) е *типична производна икономическа подсистема** (typical derived economic subsystem) $S_R(T)$, представлявана от нейния *типичен производен икономически опера-тор** (derived economic operator) $SR(T)$. *Типичната производна икономичес-ка подсистема* представлява типичния решаващ икономически предмет^d. Тя (той) е *външната страна* на типичния асидецитивен икономически предмет.

Между типичната примитивна и типичната производна икономическа подсистема (на *средното равнище*) се разполага *типичната транзионна икономическа подсистема** (typical transional economic subsystem). Тя играе ролята на прообразувател (на предавател), който *преобразува* типичната при-митивна в типична производна икономическа подсистема. *Типичната тран-сионна икономическа подсистема* представлява типичния транзионен ико-номически предмет^d. Тя (той) е *междинната страна* на типичния асидеци-тивен икономически предмет.

Според типоитната ингредиентна икономическа приложност:

ИКОНОМИЧЕСКА ТИПИЧНОСТ – ТОМ ПЪРВИ

(а) разновидности на *типичната примитивна икономическа подсистема** (typical primitive economic subsystem) $S_T(T)$ са (1) *типичностната примитивна икономическа подсистема** (typoitenessal primitive economic subsystem) $S_T(T_A)$, (2) *типичностната примитивна подсистема на икономическия предмет** (typoitenessal primitive subsystem of the economic thing) $S_T(T_B)$, (3) *типичностната примитивна подсистема на икономиката** (typoitenessal primitive subsystem of the economy) $S_T(T_C)$, (4) *типичностностната примитивна икономическа подсистема** (typoitenessivital primitive economic subsystem) $S_T(T_D)$, (5) *примитивната подсистема на икономическия типичнопредмет** (primitive subsystem of the economic typoitthing) $S_T(T_E)$ и (6) *примитивната подсистема на типичноикономиката** (primitive subsystem of the typoiteconomy) $S_T(T_F)$;

(б) разновидности на *типичната производна икономическа подсистема** (typical derived economic subsystem) $S_R(T)$ са (1) *типичностната производна икономическа подсистема** (typoitenessal derived economic subsystem) $S_R(T_A)$, (2) *типичностната производна подсистема на икономическия предмет** (typoitenessal derived subsystem of the economic thing) $S_R(T_B)$, (3) *типичностната производна подсистема на икономиката** (typoitenessal derived subsystem of the economy) $S_R(T_C)$, (4) *типичностностната производна икономическа подсистема** (typoitenessivital derived economic subsystem) $S_R(T)$, (5) *производната подсистема на икономическия типичнопредмет** (derived subsystem of the economic typoitthing) $S_R(T_D)$ и (6) *производната подсистема на типичноикономиката** (derived subsystem of the typoiteconomy) $S_R(T_E)$.

Обичайно в типичната примитивна подсистема (която е ядрото на типичния асидецитивен икономически предмет и го представлява) протича *права икономическа връзка*^е, а в производната подсистема – *обратна икономическа връзка*^е. *Запазването на икономическия хомеостазис* на типичната примитивна подсистема (а оттам и на типичния асидецитивен икономически предмет в неговата цялост) от вътрешните (на саморазвитието) и от външните *отклоняващи икономически въздействия*^е (същото като *нарушаващи икономически въздействия*^е) *е общото*, което обединява типичното определящо и типичното решаващо в икономиката като отношения на *типична икономическа подчиненост** (typical economic subordination). Затова в случая тя е *хомеостатично-запазваща типична икономическа подчиненост** (homeostatically-retaining typical economic subordination), която се реализира чрез протичането на *типични запазващи икономически въздействия** (typical retaining eco-

ИКОНОМИЧЕСКА ТИПИЧНОСТ – ТОМ ПЪРВИ

economic impacts), означавани по-нататък само като **типични икономически въздействия** $I(T)$ (вж. *икономическо въздействие*^е) между типичната примитивна и типичната производна подсистема. От типичната примитивна до типичната производна подсистема протича **типично определящо икономическо въздействие*** (typical assigning economic impact) $IA(T)$, а от производната до примитивната подсистема – **типично решаващо икономическо въздействие*** (typical decisive economic impact) $ID(T)$.

Според типоитната ингредиентна икономическа приложност:

(а) разновидности на **типичното определящо икономическо въздействие*** (typical assigning economic impact) $IA(T)$ са (1) **типоитностното определящо икономическо въздействие*** (typoitenessal assigning economic impact) $IA(T_A)$, (2) **типоитностното определящо въздействие на икономическия предмет*** (typoitenessal assigning economic impact of economic thing) $IA(T_B)$, (3) **типоитностното определящо въздействие на икономиката*** (typoitenessal assigning economic impact of economy) $IA(T_C)$, (4) **типоитностното определящо икономическо въздействие*** (typoitenessivital assigning economic impact) $IA(T_D)$, (5) **определящото въздействие на икономическия типoitnпредмет*** (assigning impact of the economic typoitthing) $IA(T_E)$ и (6) **определящото въздействие на типoitикономиката*** (assigning impact of the typoiteconomy) $IA(T_F)$;

(б) разновидности на **типичното решаващо икономическо въздействие*** (typical decisive economic impact) $ID(T)$ са (1) **типоитностното решаващо икономическо въздействие*** (typoitenessal decisive economic impact) $ID(T_A)$, (2) **типоитностното решаващо въздействие на икономическия предмет*** (typoitenessal decisive economic impact of economic thing) $ID(T_B)$, (3) **типоитностното решаващо въздействие на икономиката*** (typoitenessal decisive economic impact of economy) $ID(T_C)$, (4) **типоитностното решаващо икономическо въздействие*** (typoitenessivital decisive economic impact) $ID(T_D)$, (5) **решаващото въздействие на икономическия типoitnпредмет*** (decisive impact of the economic typoitthing) $ID(T_E)$ и (6) **решаващото въздействие на типoitикономиката*** (decisive impact of the typoiteconomy) $ID(T_F)$;

Типично репродуктивно и типично регулаторно икономическо въздействие

Според **начина на запазването** на типичния икономически хомеостазис на **типичната примитивна икономическа подсистема** (а оттам и на **ти-**

ИКОНОМИЧЕСКА ТИПИЧНОСТ – ТОМ ПЪРВИ

пичния асидецитивен икономически предмет в неговата цялост) има най-малко *два формата* на типичното запазващо икономическо отношение:

(1) *типично репродуктивно* (с индекс $X(T)$) [запазване на вида на типичната примитивна икономическа подсистема (а оттам и на типичния асидецитивен икономически предмет в неговата цялост), на нейния генотип, чрез възпроизвеждането (копирането) ѝ в нов екземпляр (потомство)], на което отговарят понятията за *типична репродуктивна икономическа подчиненост** (typical reproductive economic subordination), *типично репродуктивно икономическо въздействие** (typical reproductive economic impact) $I_X(T)$, *типична репродуктивна примитивна икономическа подсистема** (typical reproductive primitive economic subsystem) $S_{TX}(T)$ [представлявана от *типичния репродуктивен примитивен икономически оператор** (typical reproductive primitive economic operator) $STX(T)$] и *типична репродуктивна производна икономическа подсистема** (typical reproductive derived economic subsystem) $S_{RX}(T)$ [представлявана от *типичния репродуктивен производен икономически оператор** (typical reproductive derived economic operator) $SRX(T)$], и

(2) *типично регулативно* (с индекс $Y(T)$) [запазване на функционирането на съществуващата типичната примитивна икономическа подсистема (а оттам и на типичния асидецитивен икономически предмет в неговата цялост) чрез *икономическо регулиране*^е], на което отговарят понятията за *типична регулаторна икономическа подчиненост** (typical regulatory economic subordination), *типично регулаторно икономическо въздействие** (typical regulatory economic impact) $I_Y(T)$, *типична регулаторна примитивна икономическа подсистема** (typical regulatory primitive economic subsystem) $S_{TY}(T)$ [представлявана от *типичния регулаторен примитивен икономически оператор** (typical reproductive derived economic operator) $STY(T)$] и *типична регулаторна производна икономическа подсистема** (typical regulatory derived economic subsystem) $S_{RY}(T)$ [представлявана от *типичния регулаторен производен икономически оператор** (typical reproductive derived economic operator) $SRY(T)$].

Според типоитната ингредиентна икономическа приложност:

(а) разновидности на *типичното репродуктивно икономическо въздействие** (typical reproductive economic impact) $I_X(T)$ са (1) *типоитностното репродуктивно икономическо въздействие** (typoitenessal reproductive economic impact) $I_X(T_A)$, (2) *типоитностното репродуктивно въздействие на икономическия предмет** (typoitenessal reproductive economic impact of economic thing) $I_X(T_B)$, (3) *типоитностното репродуктивно въздействие на*

ИКОНОМИЧЕСКА ТИПИЧНОСТ – ТОМ ПЪРВИ

*икономиката** (typoitenessal reproductive economic impact of economy) $I_X(T_B)$, (4) *типичностното репродуктивно икономическо въздействие** (typoitenessivital reproductive economic impact) $I_X(T_G)$, (5) *репродуктивното въздействие на икономическия типичен предмет** (reproductive impact of the economic typoithing) $I_X(T_D)$ и (6) *репродуктивното въздействие на типичната икономика** (reproductive impact of the typoiteconomy) $I_X(T_E)$;

(б) разновидности на *типичното регулаторно икономическо въздействие** (typical regulatory economic impact) $I_Y(T)$ са (1) *типичностното регулаторно икономическо въздействие** (typoitenessal regulatory economic impact) $I_Y(T_A)$, (2) *типичностното регулаторно въздействие на икономическия предмет** (typoitenessal regulatory economic impact of economic thing) $I_Y(T_B)$, (3) *типичностното регулаторно въздействие на икономиката** (typoitenessal regulatory economic impact of economy) $I_Y(T_B)$, (4) *типичностното регулаторно икономическо въздействие** (typoitenessivital regulatory economic impact) $I_Y(T_G)$, (5) *регулаторното въздействие на икономическия типичен предмет** (regulatory impact of the economic typoithing) $I_Y(T_D)$ и (6) *регулаторното въздействие на типичната икономика** (regulatory impact of the typoiteconomy) $I_Y(T_E)$.

Типичната репродуктивна и типичната регулаторна подчиненост са разновидности на типичната запазваща подчиненост, типичното репродуктивно и типичното регулаторно въздействие са разновидности на типичното запазващо въздействие $I(T)$, типичната репродуктивна и типичната регулаторна примитивна подсистема са разновидности на типичната примитивна подсистема $S_T(T)$ (респ. типичният репродуктивен и типичният регулаторен примитивен оператор са разновидности на типичния примитивен оператор $ST(T)$) и типичната репродуктивна и типичната регулаторна производна подсистема са разновидности на типичната производна подсистема $S_R(T)$ (респ. типичният репродуктивен и типичният регулаторен производен оператор са разновидности на типичния примитивен оператор $SR(T)$).

От типичната репродуктивна примитивна до типичната репродуктивна производна подсистема протича *типично определящо репродуктивно икономическо въздействие** (typical assigning reproductive economic impact) $I_XA(T)$, а от типичната репродуктивна производна до типичната репродуктивна примитивна подсистема – *типично решаващо репродуктивно икономическо въздействие** (typical decisive reproductive economic impacts) $I_XD(T)$. От типичната регулаторна примитивна до типичната регулаторна производна подсистема протича *типично определящо регулаторно икономическо въздействие** (typical assigning regulatory economic impact) $I_YA(T)$, а от типичната регулаторна производна до типичната регулаторна примитивна подсистема протича *типично решаващо регулаторно икономическо въздействие** (typical decisive regulatory economic impacts) $I_YD(T)$.

ИКОНОМИЧЕСКА ТИПИЧНОСТ – ТОМ ПЪРВИ

*действие** (typical assigning regulatory economic impact) $IYA(T)$, а от типичната регулаторна производна до типичната регулаторна примитивна подсистема – *типично решаващо регулаторно икономическо въздействие** (typical decisive regulatory economic impact) $IYD(T)$.

Типично конективно и типично процедурно икономическо въздействие

Според компонентната природа на протичащите типични икономически въздействия се разграничават *два вида* запазване на *икономическия хомеостазис*^е на типичната примитивна икономическа подсистема (а оттам и на типичния асидецитивен икономически предмет в неговата цялост):

(1) *типично конективно* запазване (с индекс $C(T)$) [запазване на хомеостазиса чрез промяна на *типичните икономически връзки** (typical economic connections /linkages/) (вж. *икономическа връзка*^е)], на което отговарят понятията за *типична конективна икономическа подчиненост** (typical connective economic subordination), *типично конективно икономическо въздействие** (typical connective economic impact) $I_C(T)$, *типична конективна примитивна икономическа подсистема** (typical connective primitive economic subsystem) $S_{TC}(T)$ [представявана от *типичния конективен примитивен икономически оператор** (typical connective primitive economic operator) $STC(T)$] и *типична конективна производна икономическа подсистема** (typical connective derived economic subsystem) $S_{RC}(T)$ [представявана от *типичния конективен производен икономически оператор** (typical connective derived economic operator) $SRC(T)$], и

(2) *типично процедурно* запазване (с индекс $P(T)$) [запазване на хомеостазиса чрез промяна на *типичните икономическите оператори*^е (typical economic operators) (вж. *икономически оператор*^е), които представляват *икономическите елементи*^е], на което отговарят понятията за *типична процедурна икономическа подчиненост** (typical procedural economic subordination), *типично процедурно икономическо въздействие** (typical procedural economic impact) $I_P(T)$, *типична процедурна примитивна икономическа подсистема** (typical procedural primitive economic subsystem) $S_{TP}(T)$ [представявана от *типичния процедурен примитивен икономически оператор** (typical procedural primitive economic operator) $STP(T)$] и *типична процедурна производна икономическа подсистема** (typical procedural derived economic subsystem) $S_{RC}(T)$ [представявана от *типичния процедурен производен икономически оператор** (typical procedural derived economic operator) $SRP(T)$].

ИКОНОМИЧЕСКА ТИПИЧНОСТ – ТОМ ПЪРВИ

Типичната конективна и типичната процедурна подчиненост са разновидности на типичната запазваща подчиненост, типичното конективно и типичното процедурно въздействие са разновидности на типичното запазващо въздействие $I(T)$, типичната конективна и типичната процедурна примитивна система са разновидности на типичната примитивна система $S_T(T)$ и типичната конективна и типичната процедурна производна система са разновидности на типичната производна система $S_R(T)$.

Според типоитната ингредиентна икономическа приложност:

(а) разновидности на **типичното конективно икономическо въздействие*** (typical connective economic impact) $I_C(T)$ са (1) **типоитностното конективно икономическо въздействие*** (typoitenessal connective economic impact) $I_C(T_A)$, (2) **типоитностното конективно въздействие на икономическия предмет*** (typoitenessal connective economic impact of economic thing) $I_C(T_B)$, (3) **типоитностното конективно въздействие на икономиката*** (typoitenessal connective economic impact of economy) $I_C(T_B)$, (4) **типоитностното конективно икономическо въздействие*** (typoitenessivital connective economic impact) $I_C(T_\Gamma)$, (5) **конективното въздействие на икономическия типопредмет*** (connective impact of the economic typoitthing) $I_C(T_D)$ и (6) **конективното въздействие на типопитекономиката*** (connective impact of the typoiteconomy) $IA(T_E)$;

(б) разновидности на **типичното процедурно икономическо въздействие*** (typical procedural economic impact) $I_P(T)$ са (1) **типоитностното процедурно икономическо въздействие*** (typoitenessal procedural economic impact) $I_P(T_A)$, (2) **типоитностното процедурно въздействие на икономическия предмет*** (typoitenessal procedural economic impact of economic thing) $I_P(T_B)$, (3) **типоитностното процедурно въздействие на икономиката*** (typoitenessal procedural economic impact of economy) $I_P(T_B)$, (4) **типоитностното процедурно икономическо въздействие*** (typoitenessivital procedural economic impact) $I_P(T_\Gamma)$, (5) **процедурното въздействие на икономическия типопредмет*** (procedural impact of the economic typoitthing) $I_P(T_D)$ и (6) **процедурното въздействие на типопитекономиката*** (procedural impact of the typoiteconomy) $I_P(T_E)$.

От типичната конективна примитивна до типичната конективна производна подсистема протича **типично определящо конективно икономическо въздействие*** (typical assigning connective economic impact) $ICA(T)$, а от типичната конективна производна до типичната конективна примитивна подсистема – **типично решаващо конективно икономическо въздействие*** (typical

ИКОНОМИЧЕСКА ТИПИЧНОСТ – ТОМ ПЪРВИ

decisive connective economic impacts) ICD(T). От типичната процедурна примитивна до типичната процедурна производна подсистема протича **типично опеределящо процедурно икономическо въздействие*** (typical assigning procedural economic impact) IPA(T), а от типичната процедурна производна до типичната процедурна примитивна репродуктивна подсистема – **типично решаващо процедурно икономическо въздействие*** (typical decisive procedural economic impact) IPD(T).

Като се вземат **едновременно** компонентната природа на въздействията и начина на запазване на хомеостазиса на типичната примитивна икономическата подсистема (а оттам и на типичния асидецитивен икономически предмет в неговата цялост), могат да се направят следните твърдения.

(1) Разновидности на **типичното репродуктивно** запазване са **типичното конективно репродуктивно** запазване (с индекс ХС(T)) (запазване на типичната примитивна подсистема, респ. на типичния асидецитивен икономически предмет чрез репродуциране и чрез промяна на икономическите връзки) и **типичното процедурно репродуктивно** запазване (с индекс ХР(T)) (запазване на типичната примитивна подсистема чрез репродуциране и чрез промяна на икономическите оператори). Според това

(а) разновидности на типичната репродуктивна подчиненост са **типичната конективна репродуктивна икономическа подчиненост*** (typical connective reproductive economic subordination) и **типичната процедурна репродуктивна икономическа подчиненост*** (typical procedural reproductive economic subordination),

(б) разновидности на типичното репродуктивно въздействие $I_X(T)$ са **типичното конективно репродуктивно икономическо въздействие*** (typical connective reproductive economic impact) $I_{XC}(T)$ и **типичното процедурно репродуктивно икономическо въздействие*** (typical procedural reproductive economic impact) $I_{XP}(T)$,

(в) разновидности на типичната репродуктивна примитивна подсистема са **типичната конективна репродуктивна примитивна икономическа подсистема*** (typical connective reproductive primitive economic subsystem) $S_{TXC}(T)$ [представлявана от **типичния конективен репродуктивен примитивен икономически оператор*** (typical connective reproductive primitive economic operator) $STXC(T)$] и **типичната процедурна репродуктивна примитивна икономическа подсистема*** (typical procedural reproductive primitive economic subsystem) $S_{TXP}(T)$ [представлявана от **типичния процедурен репродуктивен**

ИКОНОМИЧЕСКА ТИПИЧНОСТ – ТОМ ПЪРВИ

*примитивен икономически оператор** (typical procedural reproductive primitive economic operator) $STXP(T)$], и

(г) разновидности на типичната репродуктивна производна подсистема са *типичната конективна репродуктивна производна икономическа подсистема** (typical connective reproductive derived economic subsystem) $S_{RXC}(T)$ [представявана от *типичния конективен репродуктивен производен икономически оператор** (typical connective reproductive primitive economic operator) $SRXC(T)$] и *типичната процедурна репродуктивна производна икономическа подсистема** (typical procedural reproductive derived economic subsystem) $S_{RXP}(T)$ [представявана от *типичния процедурен репродуктивен производен икономически оператор** (typical procedural reproductive primitive economic operator) $SRXP(T)$].

(2) Разновидности на *типичното регулаторно запазване* са *типичното конективно регулаторно запазване* (с индекс $YC(T)$) (запазване на типичната примитивна подсистема, респ. на типичния асидецитивен икономически предмет, чрез регулиране и чрез промяна на типичните икономически връзки) и *типичното процедурно регулаторно запазване* (с индекс $YP(T)$) (запазване системата чрез регулиране и чрез промяна на типичните икономически оператори). Според това

(а) разновидности на типичната регулаторна подчиненост са *типичната конективна регулаторна икономическа подчиненост** (typical connective regulatory economic subordination) и *типичната процедурна регулаторна икономическа подчиненост** (typical procedural regulatory economic subordination),

(б) разновидности на типичното регулаторно въздействие $I_X(T)$ са *типичното конективно регулаторно икономическо въздействие** (typical connective regulatory economic impact) $I_{YC}(T)$ и *типичното процедурно регулаторно икономическо въздействие** (typical procedural reproductive economic impact) $I_{YP}(T)$,

(в) разновидности на типичната регулаторна примитивна подсистема са *типичната конективна регулаторна примитивна икономическа подсистема** (typical connective regulatory primitive economic subsystem) $S_{TYC}(T)$ [представявана от *типичния конективен регулаторен примитивен икономически оператор** (typical connective regulatory primitive economic operator) $STYC(T)$] и *типичната процедурна регулаторна примитивна икономическа подсистема** (typical procedural regulatory primitive economic subsystem) $S_{TYP}(T)$ [представявана от *типичния процедурен регулаторен примитивен*

ИКОНОМИЧЕСКА ТИПИЧНОСТ – ТОМ ПЪРВИ

*икономически оператор** (typical procedural regulatory primitive economic operator) STYP(T)], и

(г) разновидности на типичната регулаторна производна подсистема са *типичната конективна регулаторна производна икономическа подсистема** (typical connective regulatory derived economic subsystem) $S_{RYC}(T)$ [представявана от *типичния конективен регулаторен производен икономически оператор** (typical connective regulatory primitive economic operator) $SRYC(T)$] и *типичната процедурна регулаторна производна икономическа подсистема** (typical procedural regulatory derived economic subsystem) $S_{RYP}(T)$ [представявана от *типичния процедурен регулаторен производен икономически оператор** (typical procedural regulatory primitive economic operator) $SRYP(T)$].

Типично определящо икономическо въздействие

*Типичното определящо в икономиката** (typical assigning /determining/ in economy) $I_A(T)$ е *икономическо отношение^e* на *типична определяща икономическа подчиненост** (typical assigning economic subordination) [същото като *типична детерминираща икономическа подчиненост** (typical determining economic subordination)] (като разновидност на типичната запазваща подчиненост) {тоест е *типично определящо икономическо отношение** (typical assigning economic relation) [същото като *типично детерминиращо икономическо отношение** (typical determining economic relation)] (като разновидност на типичното запазващо отношение $I(T)$ }, което се реализира (протича) в посока от по-ниското равнище (което е определящото) към по-високото равнище (което е определяемото) на типичната йерархична система (на типичния асидецитивен икономически предмет). Типичното определящо в икономиката (типичното определящо икономическо отношение) има две участващи страни:

(1) Ситуираната в по-ниското системно равнище *типична определяща икономическа подсистема** (typical assigning economic subsystem) $S_{TA}(T)$ [същото като *типична детерминираща икономическа подсистема** (typical determining economic subsystem)]. Представява се от нейния *типичен определящ икономически оператор** (typical assigning economic operator) $STA(T)$, който е определяща разновидност на типичния примитивен оператор $ST(T)$ и затова може да бъде наречен още *типичен определящ примитивен икономически оператор** (typical assigning primitive economic operator) $STA(T)$. Тя е определяща разновидност на типичната примитивна подсистема $S_T(T)$ и затова може да бъде наречена още *типична определяща примитивна икономичес-*

ИКОНОМИЧЕСКА ТИПИЧНОСТ – ТОМ ПЪРВИ

ка *подсистема** (typical assigning primitive economic subsystem) $S_{TA}(T)$. Подсистемата $S_{TA}(T)$ произвежда и изпраща *типично определящо икономическо въздействие** (typical assigning economic impact) $I_A(T)$ [същото като *детерминиращо икономическо въздействие** (typical determining economic impact)] (като разновидност на типичното запазващото въздействие $I(T)$) към типичната определима подсистема.

(2) Ситуираната в по-високото системно равнище *типична определима икономическа подсистема** (typical assignable economic subsystem) $S_{RA}(T)$ [същото като *типична детерминируема икономическа подсистема** (typical determinable economic subsystem)]. Представява се от нейния *типичен определим икономически оператор** (typical assignable economic operator) $SRA(T)$, който е определима разновидност на типичния производен оператор $SR(T)$ и затова може да бъде наречен още *типичен определим производен икономически оператор** (typical assignable derived economic operator) $SRA(T)$. Тя е определима разновидност на типичната производна подсистема $S_R(T)$ и затова може да бъде наречена още *типична определима производна икономическа подсистема** (assignable derived economic subsystem) $S_{RA}(T)$. Подсистемата $S_{RA}(T)$ приема и усвоява типичното определящо икономическо въздействие $I_A(T)$, изпратено от типичната определяща подсистема.

Типичното определящо в икономиката (отношението на типична определяща подчиненост) (за разлика от типичното решаващо в икономиката) е отношение на *типична създаваща икономическа подчиненост** (typical creative economic subordination) (функционално название на типичната определяща подчиненост), при което (1) типичната определяща (по-ниско ситуираната) икономическа подсистема, която тук е *типична създаваща икономическа подсистема** (typical creative economic subsystem) (функционално название на типичната определяща подсистема) [тя е типична създаваща разновидност на типичната примитивна подсистема $S_T(T)$ и затова може да бъде наречена още *типична създаваща примитивна икономическа подсистема** (typical creative primitive economic subsystem)], произвежда и изпраща *типично създаващо икономическо въздействие** (typical creative economic impact) (функционално название на типичното определящо икономическо въздействие), което от своя страна създава (2) типичната определима (по-високо ситуираната) икономическа подсистема, която тук е *типична създавана икономическа подсистема** (typical created economic subsystem) (функционално название на типичната определима подсистема) [тя е създавана разновидност на типичната производна подсистема $S_R(T)$ и затова може да бъде наречена още *типична*

ИКОНОМИЧЕСКА ТИПИЧНОСТ – ТОМ ПЪРВИ

създавана *производна икономическа подсистема** (typical created derived economic subsystem)] и на която типичната създаваща подсистема *възлага функцията* да запазва типичния асидецитивен икономически предмет, като предпазва типичната създаващата система от вътрешни и външни отклоняващи въздействия върху нея.

Типично решаващо икономическо въздействие

*Типичното решаващо в икономиката** (typical decisive /termining/ in economy) е *дериват на типичното определящо в икономиката* и е *икономическо отношение*^e на *типична решаваща икономическа подчиненост** (typical decisive economic subordination) [същото като *типична терминираща икономическа подчиненост** (typical termining economic subordination)] (като разновидност на типичната запазваща подчиненост) {тоест е *типично решаващо икономическо отношение** (typical decisive economic relation) [същото като *типично терминиращо икономическо отношение** (typical decisive economic relation)] (като разновидност на типичното запазващо отношение $I(T)$)}, което се реализира (протича) в посока от по-високото равнище (което е типичното решаващо) към по-ниското равнище (което е типичното решавано) на йерархичната система. Типичното решаващо в икономиката (типичното решаващо икономическо отношение) има две участващи страни:

(1) Ситуираната в по-високото системно равнище *типична решаваща икономическа подсистема** (typical decisive economic subsystem) $S_{RD}(T)$ [същото като *типична терминираща икономическа подсистема** (typical termining economic subsystem)]. Представлява се от нейния *типичен решаващ икономически оператор** (typical decisive economic operator) $SRD(T)$, който е решаваща разновидност на типичния производен оператор $SR(T)$ и затова може да бъде наречен още *типичен решаващ производен икономически оператор** (typical decisive derived economic operator) $SRD(T)$. Тя е решаваща разновидност на типичната производна подсистема $S_R(T)$ и затова може да бъде наречена още *типична решаваща производна икономическа подсистема** (typical decisive derived economic subsystem) $S_{RD}(T)$. Подсистемата $S_{RD}(T)$ произвежда и изпраща типичното решаващо икономическо въздействие $I_D(T)$ на типичната решимата подсистема.

(2) Ситуираната в по-ниското системно равнище *типична решима икономическа подсистема** (typical decisable economic subsystem) $S_{TD}(T)$ [същото като *типична терминируема икономическа подсистема** (typical terminable economic subsystem)]. Представлява се от нейния *типичен решим икономи-*

ИКОНОМИЧЕСКА ТИПИЧНОСТ – ТОМ ПЪРВИ

*чески оператор** (typical decisable economic operator) $STD(T)$, който е решима разновидност на типичния примитивен оператор $ST(T)$, и затова може да бъде наречен още *типичен решим примитивен икономически оператор** (typical decisable primitive economic operator) $STD(T)$. Тя е решима разновидност на типичната примитивна подсистема $S_T(T)$ и затова може да бъде наречена още *типична решима примитивна икономическа подсистема** (typical decisable primitive economic subsystem) $S_{TD}(T)$. Подсистемата S_{TD} приема и усвоява *типичното решаващо икономическо въздействие** (typical decisable economic impact) $I_D(T)$ [същото като *типично терминиращо икономическо въздействие** (typical termining economic impact)] (като разновидност на типичното запазващо въздействие $I(T)$) към типичната решимата подсистема.

Типичното решаващото в икономиката (отношението на типична решаваща подчиненост) (за разлика от типичното определящо в икономиката) е отношение на *типична предпазваща икономическа подчиненост** (typical protective economic subordination) (функционално название на типичната решаваща подчиненост), при което

(1) типичната решаваща (по-високо ситуираната) икономическа подсистема, която тук е *типична предпазваща икономическа подсистема** (typical protective economic subsystem) (функционално название на типичната решаваща подсистема), произвежда и изпраща *типично предпазващо икономическо въздействие** (typical protective economic impact) (функционално название на типичното решаващо икономическо въздействие) [тя е създавана предпазваща на типичната производна подсистема $S_R(T)$ и затова може да бъде наречена още *типична предпазваща производна икономическа подсистема** (typical protective derived economic subsystem)], като от своя страна

(2) типичната решима (по-ниско ситуираната) икономическа подсистема, която тук е *типична предпазвана икономическа подсистема** (typical protected economic subsystem) (функционално название на типичната решавана подсистема) [тя е предпазвана разновидност на типичната примитивна подсистема $S_T(T)$ и затова може да бъде наречена още *типична предпазвана примитивна икономическа подсистема** (typical protected primitive economic subsystem)], получава и абсорбира и по този начин противодейства на вътрешните и външните отклоняващи въздействия и така *реализира функцията* да се запазва типичният асидецитивен икономически предмет, като се предпазва типичната създаваща подсистема.

ИКОНОМИЧЕСКА ТИПИЧНОСТ – ТОМ ПЪРВИ

Типичен асидецитивен икономически предмет

Едновременното (съвместното) действие (протичане) на *типичното определящо* и *типичното решаващо* в *икономиката*^e, заедно с взаимодействие помежду им, е *типична икономическа асидецисия** (typical economic assidecision), а *типичният икономически предмет*^e, в която тя се осъществява – *типичен (типичностен) асидецитивен икономически предмет**^d (typical /typoitenessal/ assidecitive economic thing) $S_{AD}(T)$ [както вече посочих, *типичен асидецитивен* (typical assidecitive) е съкратено от *типичен определящ* (typical assigning) и *типичен решаващ* (typical decisive)]. Типичният асидецитивен икономически предмет $S_{AD}(T)$ е изграден като общ *типичен затворен /сключен/ икономически контур** (typical closed /joined/ economic circuit) (вж. *затворен /сключен/ икономически контур*^e) от типичните определящи и типичните решаващи запазващи икономически въздействия, при което се индуцира самоусилващ се *типичен икономически резонанс** (typical economic resonance).

Разновидности на типичния асидецитивен икономически предмет $S_{AD}(T)$ са *типичният репродуктивен асидецитивен икономически предмет** (typical reproductive assidecitive economic thing) $S_{ADX}(T)$, *типичният регулаторен асидецитивен икономически предмет** (typical regulatory assidecitive economic thing) $S_{ADY}(T)$, *типичният конективен асидецитивен икономически предмет** (typical connective assidecitive economic thing) $S_{ADC}(T)$ [в т.ч. *типичният конективен репродуктивен асидецитивен икономически предмет** (typical connective reproductive assidecitive economic thing) $S_{ADXC}(T)$ и *типичният конективен регулаторен асидецитивен икономически предмет** (typical connective regulatory assidecitive economic thing) $S_{ADYC}(T)$] и *типичният процедурен асидецитивен икономически предмет** (typical procedural assidecitive economic thing) $S_{ADP}(T)$ [в т.ч. *типичният процедурен репродуктивен асидецитивен икономически предмет** (typical procedural reproductive assidecitive economic thing) $S_{ADXP}(T)$ и *типичният процедурен регулаторен асидецитивен икономически предмет** (typical procedural regulatory assidecitive economic thing) $S_{ADYP}(T)$].

В типичния асидецитивен икономически предмет типичната примитивна подсистема $S_T(T)$ създава типичната производна на нея подсистема $S_R(T)$ като свой пазител (който да пази неговия хомеостазис от разрушителни нарушения). За да изпълни тази роля, типичната производна подсистема $S_R(T)$ трябва под някаква форма да носи информацията за хомеостазиса на типичната при-

ИКОНОМИЧЕСКА ТИПИЧНОСТ – ТОМ ПЪРВИ

митивна система. Следователно, създаването на $S_R(T)$ е създаване на **типичен икономически образ*** (typical economic image /transform/) $S_R(T)$ (вж. *икономически образ*^е), който в определена степен е подобен на **типичния икономическия първообраз*** (typical economic pro-image /typical inverse image/) $S_T(T)$ (вж. *икономическия първообраз*^е), т.е. е налице не просто **типично икономическо съответствие*** (typical economic correspondence) (вж. *икономическо съответствие*^е) между $S_R(T)$ и $S_T(T)$, а съответствие с **типично икономическо подобие*** (typical economic similarity) (вж. *икономическо подобие*). Тъй като създават и първообразът са едно и също нещо (типичната примитивна подсистема $S_T(T)$), това означава, че създаването на типичната производна подсистема $S_R(T)$ се осъществява чрез **типично икономическо самопозоваване*** (typical economic self-quotation) (типично икономическо самоцитиране) (вж. *странен икономически цикъл*^е) на $S_T(T)$ на самата себе си. Според начина на запазването на икономическия хомеостазис типичното икономическото самопозоваване също има най-малко **два формата**:

(1) **типично репродуктивно икономическо самопозоваване*** (typical reproductive economic self-quotation) [запазване на вида на типичния асидецитивен икономически предмет чрез възпроизвеждането (копирането) ѝ в нов екземпляр (потомство)], което се постига при **типично изоморфно икономическо подобие*** (typical isomorphous economic similarity) (вж. *изоморфно икономическо подобие*^е) в типичния репродуктивен асидецитивен икономически предмет $S_{ADX}(T)$, и

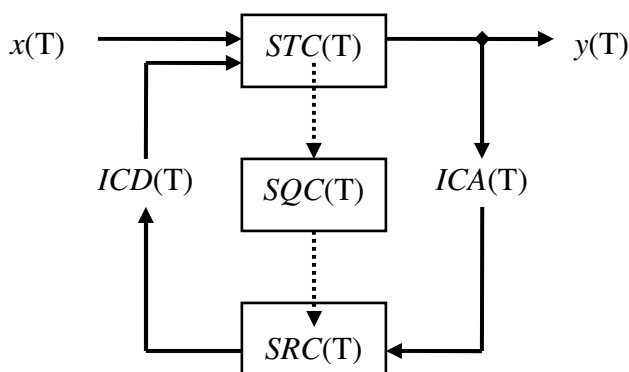
(2) **типично регулаторно икономическо самопозоваване*** (typical regulatory economic self-quotation) (запазване на съществуващия типичен асидецитивен икономически предмет чрез регулиране), което се постига при по-ниска степен на подобие в типичния регулаторен асидецитивен икономически предмет $S_{ADY}(T)$.

Създаването на $S_R(T)$ е **типична икономическа рекурсия*** (typical economic recursion /recurrence/) (вж. *икономическа рекурсия*^е), защото първоначално типичен асидецитивен икономически предмет $S(T)$ се състои само от типичната подсистема $S_T(T)$, след което създава съответстваща на нея (при определена степен на подобие) типична подсистема $S_R(T)$ и я включва в себе си. В резултат на това $S(T)$ вече има две типични подсистеми – $S_T(T)$ и $S_R(T)$. **Типичното създаващо икономическо преобразование*** (typical creative economic transformation) (вж. *икономическо преобразование*^е) на $S_T(T)$ в $S_R(T)$ се извършва едновременно по две линии: (1) **типично процедурно**, при което типичният икономически оператор $ST(T)$ на $S_T(T)$ се трансформира в типичен ико-

ИКОНОМИЧЕСКА ТИПИЧНОСТ – ТОМ ПЪРВИ

номически оператор $SR(T)$ на $S_R(T)$, и (2) **типично конективно**, при което типичните икономически въздействия $IT(T)$ на $S_T(T)$ се представят като типични икономически въздействия $IR(T)$ на $S_R(T)$.

Във фиг. 2.4 е показана блок-схемата на типичния конективен асидецитивен икономически предмет (на типичния асидецитивен икономически предмет на икономическите въздействия) $S_{ADC}(T)$, където (съобразно с възприетия начин на изобразяване на такива схеми) по-ниско стоящата конективна примитивна икономическа подсистема $S_{TC}(T)$ е в горната част на фигурата, а по-високо стоящата конективна производна икономическа подсистема $S_{RC}(T)$ е в долната част. Значението на използваните символи е посочено по-горе. С $x(T)$ е означено **типичното входно икономическо въздействие*** (typical input economic impact /action/) (вж. *входно икономическо въздействие*^е) [същото като ВХОД на типичния конективен асидецитивен икономически предмет (вж. *вход на икономическата система*^е)], а с $y(T)$ – **типичното изходно икономическо въздействие*** (typical output economic impact /action/) (вж. *изходно икономическо въздействие*^е) [същото като ИЗХОД на типичния конективен асидецитивен икономически предмет (вж. *изход на икономическата система*^е)]. Типичният конективен асидецитивен икономически предмет е показан във визуално възприемлив вид. В действителност, обаче, той е не само затворен икономически контур, но е и **усукан (торзионен)**, т.е. представлява **типичен усукан затворен икономически контур*** (typical torsional /twisted/ closed /joined/ economic circuit), защото направлението на правата връзка на примитивната (създаващата) подсистема е отляво надясно, а това на обратната връзка на производната (създаваната) подсистема – отдясно наляво (усукаността става видна, когато тези два типа връзки се експонират еднопосочно).



Фиг. 2.4. Типичен конективен асидецитивен икономически предмет $S_{ADC}(T)$

ИКОНОМИЧЕСКА ТИПИЧНОСТ – ТОМ ПЪРВИ

Едновременното наличие на (1) типична йерархичност, (2) типично самоцитиране, (3) типичен затворен цикъл и (4) типична усуканост (типична торзионност) показва, че типичният конективен асидецитивен икономически предмет $S_{ADC}(T)$ е и *типичен странен асидецитивен икономически предмет** (typical strange assidecitive economic thing), в частност – *типичен странен конективен асидецитивен икономически предмет** (typical strange connective assidecitive economic thing), в който протича *типичен странен асидецитивен икономически цикъл** (typical strange assidecitive economic cycle), в частност – *типичен странен конективен асидецитивен икономически цикъл** (typical strange connective assidecitive economic cycle). С $SQC(T)$ е означен *операторът на типичното икономическо самопозоваване** (typical economic self-quotation operator), в частност – в *конективният оператор на типичното икономическото самопозоваване** (connective operator of the typical economic self-quotation), при който типичната конективна примитивна подсистема $STC(T)$ създава типичната конективна производна подсистема $SRC(T)$.

Взаимодействието между двете типични асидецитивни икономически подсистеми (примитивната $S_T(T)$ и производната $S_R(T)$) има диалектическа природа, при което типичната производна подсистема (типичното решаващо в икономиката) се оказва по-консервативната страна, а типичната примитивна подсистема (типичното определящо в икономиката) – по-динамичната и по-адаптиращата страна. Развитието на типичната примитивна подсистема (на типичното определящо в икономиката) е повече непрекъснато, плавно, прогресивно и стимулиращо по характер в сравнение с това на типичната производна подсистема, а развитието на типичната производна система (на типичното решаващо в икономиката) е повече дискретно, скокообразно, регресивно и задържащо по характер в сравнение с това на типичната примитивна подсистема.

Анализът на горепосочените отношения показва, че при различни отрязъци от време (при различна продължителност) се *сменя посоката на доминиращата зависимост* между типичното определящо (което е първичното, първоначалното, базовото, субструктурното) в икономиката и типичното решаващо (което е вторичното, последващото, надстроечното, суперструктурното) в икономиката. *В кратък и в среден срок* типичното решаващо в икономиката е доминиращо (то има приоритет) пред типичното определящо в икономиката. *В дълъг срок* типичното определящо в икономиката е доминиращо (то има приори-

ИКОНОМИЧЕСКА ТИПИЧНОСТ – ТОМ ПЪРВИ

ритет) пред типичното решаващо в икономиката, като границата между дългите срокове е някакъв праг в нейното развитие.

Крайната цел на типичната производна подсистема е като че ли да консервира типичната примитивна подсистема такава, каквато е била (да предпази нейния хомеостазис от външни и вътрешни типични нарушаващи въздействия). Но постепенно, в резултат на вътрешните импулси на саморазвитието, типичната примитивна подсистема изработва нов хомеостазис и преминава към ново качествено състояние (вж. *катастрофа на икономическата система*⁶), на което (с оглед на първоначално възложената ѝ роля) типичната производна система се противопоставя и затова се превръща в спиралка за развитието на типичната примитивна подсистема. Когато противоречието между типичната примитивна и типичната производна подсистема (между новия и стария хомеостазис) достигне критическа точка (точка на несъвместимост и нетърпимост и праг между два дълги срока), **се проявява приоритетът на типичното определящо над типичното решаващо**. Обновената типична примитивна (определяща) подсистема (обновеното типично определящо в икономиката) разрушава старата типична производна (типична решаваща) подсистема и на нейно място създава нова подсистема (ново типично решаващо в икономиката), която съответства на новия хомеостазис. **Заедно с това** и типичният асидецитивен икономически предмет в неговата цялост също преминава в ново качествено състояние.

Тези положения могат да бъдат формулирани и по следния начин.

Взаимодействието между **икономическият типointит** и **икономическия типоаутит** има диалектическа природа, при което икономическият типointит (типичното решаващо в икономиката) се оказва по-консервативната страна, а икономическият типointит (типичното определящо в икономиката) – по-динамичната и по-адаптиращата страна. Развитието на икономическия типointит (на типичното определящо в икономиката) е повече непрекъснато, плавно, прогресивно и стимулиращо по характер в сравнение с това на икономическия типоаутит, а развитието на икономическия типоаутит (на типичното решаващо в икономиката) е повече дискретно, скокообразно, регресивно и задръжашо по характер в сравнение с това на икономическия типointит.

Анализът на горепосочените отношения показва, че при различни отрязъци от време (при различна продължителност) се **сменя посоката на доминиращата зависимост** между **икономическия типointит** (който е първичното, първоначалното, базовото, субструктурното в икономиката) и **икономическия типоаутит** (който е вторичното, последващото, надстроечното, суперст-

ИКОНОМИЧЕСКА ТИПИЧНОСТ – ТОМ ПЪРВИ

руктурното в икономиката). **В кратък и в среден срок** икономическият типоаутит е доминиращ (той има приоритет) пред икономическия типointит. **В дълъг срок** икономическия типointит е доминиращ (той има приоритет) пред икономическия типоаутит, като границите между дългите срокове са някакви прагове в икономическото развитие.

Крайната цел на **икономическия типоаутит** е като че ли да консервира **икономическия типointит** такава, какъвто е бил (да предпази неговия хомеостазис от външни и вътрешни типични нарушаващи въздействия). Но постепенно, в резултат на вътрешните импулси на саморазвитието, икономическия типointит изработва нов хомеостазис и преминава към ново качествено състояние, на което (с оглед на първоначално възложената му роля) икономическия типоаутит се противопоставя и затова се превръща в спирачка за развитието на икономическия типointит. Когато противоречието между икономическия типointит и икономическия типоаутит (между новия и стария хомеостазис) достигне критическа точка (точка на несъвместимост и нетърпимост и праг между два дълги срока), **се проявява приоритетът на типичното определящо над типичното решаващо**. Обновеният икономически типointит (обновеното типично определящо в икономиката) разрушава стария икономически типоаутит и на негово място създава нов икономически типоаутит (ново типично решаващо в икономиката), който съответства на новия хомеостазис. **Заедно с това** и икономическия типозитит в неговата цялост също преминава в ново качествено състояние.

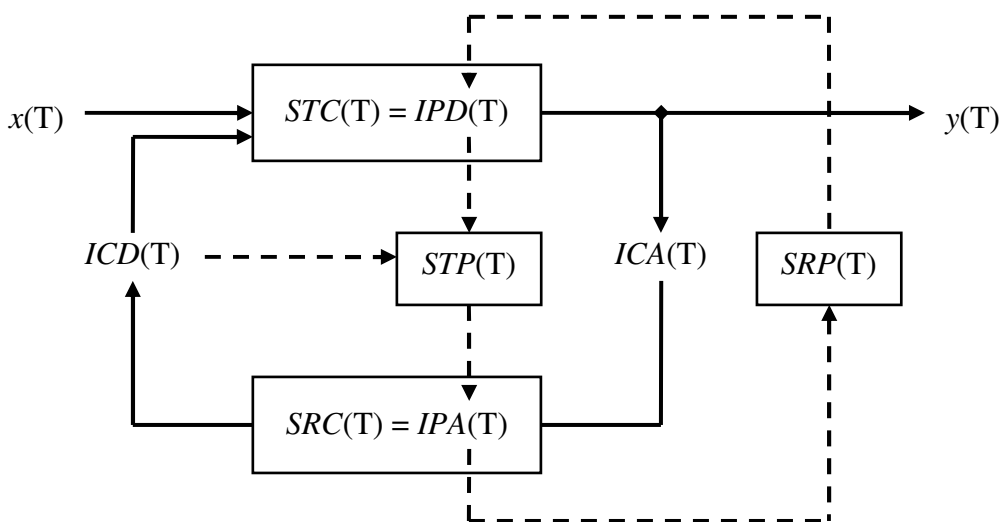
Типичен проконективен асидецитивен икономически предмет

Едновременното (съвместното) действие (протичане) на **конективното** и **процедурното** в типичното определящо и типичното решаващо в типичния асидецитивен икономически предмет, заедно с взаимодействието помежду им, е **типична икономическа проконексия*** (typical economic proconnection), а предметът, в който тя се осъществява – **типичен проконективен асидецитивен икономически предмет*** (typical proconnectionary assidecitive economic thing) $S_{PC}(T)$. Типичният проконективен асидецитивен икономически предмет $S_{PC}(T)$ е изграден като общ **типичен преплетен икономически контур*** (typical interweaved economic contour /circuit/) (вж. **преплетен икономически информационен контур^е**) от общите **затворени /сключени/ икономически контури^е** от типичните определящи и типичните решаващи запазващи икономически въздействия, при което се индуцира типичен самоусилващ се икономически резонанс. В този смисъл подсистеми на типичния проконективен асиде-

ИКОНОМИЧЕСКА ТИПИЧНОСТ – ТОМ ПЪРВИ

цитивен икономически предмет $S_{PC}(T)$ са типичната конективна асидецитивна икономическа подсистема $S_{ADC}(T)$ и типичната процедурна асидецитивна икономическа подсистема $S_{ADP}(T)$. Разновидности на $S_{PC}(T)$ са *типичният проконективен репродуктивен асидецитивен икономически предмет** (typical proconnectionary reproductive assidecitive economic thing) и *типичният проконективен регулаторен асидецитивен икономически предмет** (typical proconnectionary regulatory assidecitive economic thing).

Подсистеми на типичния асидецитивен икономически предмет, в случая на *типичния проконективен асидецитивен икономически предмет* $S_{PC}(T)$, показан във фиг. 2.5), са (1) типичният конективен асидецитивен икономически предмет (типичният асидецитивен икономически предмет на въздействията) $S_{ADC}(T)$, чийто контур е означен с непрекъснатата линия, и (2) типичният процедурен асидецитивен икономически предмет (типичният асидецитивен икономически предмет на операторните правила) $S_{ADP}(T)$, чийто контур е означен с пунктир. Важно е обстоятелството, че операторите на типичния конективен асидецитивен икономически предмет $S_{ADC}(T)$ са въздействия в типичния процедурен асидецитивен икономически предмет $S_{ADP}(T)$. Аналогично на $S_{ADC}(T)$, $S_{ADP}(T)$ също е типичен странен асидецитивен икономически предмет, в частност типичен странен процедурен асидецитивен икономически предмет* (typical strange procedural assidecitive economic thing), в който също протича странен асидецитивен цикъл, в частност *странен процедурен асидецитивен икономически цикъл** (strange procedural assidecitive economic cycle).



Фиг. 2.5 Типичен двуравнищен проконективен асидецитивен икономически предмет $S_{PC}(T)$ [още като $S_{PC1(2)}(T)$]

ИКОНОМИЧЕСКА ТИПИЧНОСТ – ТОМ ПЪРВИ

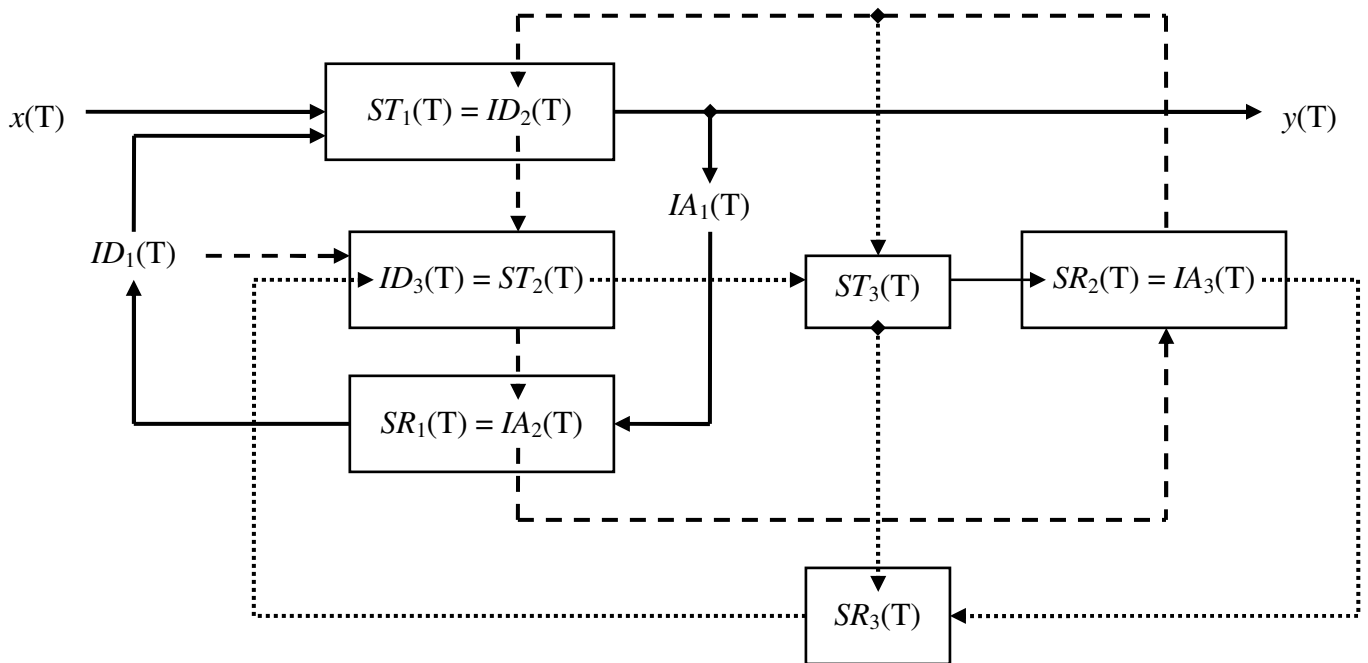
Тук обаче е включена още една връзка, която свързва типичния конективен и типичния процедурен контур в общ контур – това е връзката между типичното икономическо въздействие $ICD(T)$ и типичния икономически оператор $STP(T)$, благодарение на което циклите на $S_{ADC}(T)$ и $S_{ADP}(T)$ се свързват в общ затворен усукан цикъл, така че и самият типичен проконективен асидецитивен икономически предмет е типичен странен асидецитивен икономически предмет, в частност *типичен странен проконективен асидецитивен икономически предмет** (typical strange proconnectionary assidecitive economic thing), в който също протича типичен странен цикъл, в частност *типичен странен проконективен икономически цикъл** (typical strange proconnectionary economic cycle). Тук $S_{ADP}(T)$ е създадена от $S_{ADC}(T)$ и между тях възниква отношение на типична подчиненост, при което в контекста на $S_{PC}(T)$ ролята на типична определяща подсистема се поема от типичния конективен асидецитивен икономически предмет $S_{ADC}(T)$ (т.е. той е типичният определящ асидецитивен икономически предмет $S_{ADA}(T)$), а ролята на типична решаваща подсистема – от типичния процедурен асидецитивен икономически предмет $S_{ADP}(T)$ (т.е. той е типичният решаващ асидецитивен икономически предмет $S_{ADD}(T)$).

Да означим така построения типичен асидецитивен икономически предмет $S_{PC}(T)$ като *типичен двуравнищен проконективен асидецитивен икономически предмет 1* $S_{PC1}(2)(T)$. Тогава той е съставен от двата типични асидецитивни икономически предмета: (1) *типичният асидецитивен икономически предмет 1* $S_{AD1}(T)$, който е *типичният конективен асидецитивен икономически предмет 1* $S_{ADC1}(T)$ (същото като *типичен определящ асидецитивен икономически предмет 1* $S_{ADA1}(T)$), и (2) *типичният асидецитивен икономически предмет 2* $S_{AD2}(T)$, който е *типичният процедурен асидецитивен икономически предмет 1* $S_{ADP1}(T)$ (същото като *типичен решаващ асидецитивен икономически предмет 1* $S_{ADD1}(T)$). Да присъединим към $S_{PC1}(2)(T)$ трети *типичен асидецитивен икономически предмет* $S_{AD3}(T)$ (маркиран с точкова линия), който е рекурсивно подобен на втория типичен асидецитивен икономически предмет $S_{AD2}(T)$ и който по отношение на него играе такава роля, каквато вторият играе по отношение първият типичен асидецитивен икономически предмет $S_{AD1}(T)$.

Така възниква показаният във фиг. 2.6 *типичен триравнищен проконективен асидецитивен икономически предмет* $S_{PC}(3)(T)$, съставен от $S_{AD1}(T)$, $S_{AD2}(T)$ и $S_{AD3}(T)$, където $S_{AD1}(T)$ и $S_{AD2}(T)$ формират типичния двуравнищен проконективен асидецитивен икономически предмет 1 $S_{PC1}(2)(T)$. Тогава можем да кажем, че типичните асидецитивни икономически предмети

ИКОНОМИЧЕСКА ТИПИЧНОСТ – ТОМ ПЪРВИ

$S_{AD2}(T)$ и $S_{AD3}(T)$ образуват *типичния двуравнищен проконективен икономически предмет 2* $S_{PC2}(2)(T)$, а типичните двуравнищни асидецитивни икономически предмети 1 и 2 $S_{PC1}(2)(T)$ и $S_{PC2}(2)(T)$ образуват *типичния триравнищен проконективен асидецитивен икономически предмет* $S_{PC}(3)(T)$. В $S_{PC1}(2)(T)$ типичният асидецитивен икономически предмет $S_{AD2}(T)$ изпълнява ролята на типичен процедурен асидецитивен икономически предмет, а в $S_{PC2}(2)(T)$ – ролята на типичен конективен асидецитивен икономически предмет. Затова в $S_{PC}(3)(T)$ типичните асидецитивните икономически предмети $S_{AD1}(T)$, $S_{AD2}(T)$ и $S_{AD3}(T)$ и техните компоненти остават като маркирани само със своите поредни номера. В $S_{PC2}(2)(T)$ е включена връзка, която свързва типичния конективен контур на $S_{AD2}(T)$ с типичния процедурен контур на $S_{AD3}(T)$ в общ контур – това е връзката между типичното икономическо въздействие $ID_2(T)$ и типичния икономически оператор $ST_3(T)$, благодарение на което циклите на $S_{AD2}(T)$ и $S_{AD3}(T)$ се свързват в общ типичен затворен усукан цикъл, така че и самият типичен конективен асидецитивен икономически предмет $S_{PC2}(2)(T)$ е типичен страниен асидецитивен икономически предмет.



Фиг. 2.6. Типичен триравнищен проконективен асидецитивен икономически предмет $S_{PC}(3)(T)$

ИКОНОМИЧЕСКА ТИПИЧНОСТ – ТОМ ПЪРВИ

2.2. Типоитностен асидециситивен икономически предмет

Като **най-общо** типоитностно асидециситивно *икономическо понятие*^e *типоитностният асидециситивен икономически предмет*^d [същото като *атрибутивен типичен асидециситивен икономически предмет*^{*d} (attributive typical assidecisitive economic thing) и като *асидециситивен икономически типоит*^{*d} (assidecisitive economic typoite)] има различни групи разновидности според това какъв *ингредиентен икономически критерий*^e е приложен. Тук обаче **основно се спирам на неговата класификация** според *атрибутивната ингредиентна типоитна икономическа стратификационност*^d (респ. според *атрибутивната ингредиентната икономическа типичност*^d, същото като *атрибутивна ингредиентна икономическа типоитност*^d). Според нея **разновидности** на *типоитностния асидециситивен икономически предмет*^d (за тях той е общо понятие) са (вж. и табл. 2.2):

(1) *типоитностният асидециситивен икономически предмет*^{*d} (typoitenessal assidecisitive economic thing) [същото като *типоитностен икономически асидециситивен предмет*^{*d} (typoitenessal economic assidecisithing) и същото като *типоитностен икономически асидециситит*^{*d} (typoitenessal economic assidecisitite)] – общо понятие за разновидностите на типоитностния асидециситивен икономически предмет според *типоитностната ингредиентна икономическа асидециситивност*^d (към тях се числят типоитностният асидециситивен икономически предмет, типоитностният определящ икономически предмет, типоитностният решаващ икономически предмет и типоитностният трансционен икономически предмет);

(2) *типоитностният асидециситивен икономически предмет*^{*d} (typoitenessal assidecitive economic thing) [същото като *типоитностен икономически асидеципитивен предмет*^{*d} (typoitenessal economic assidecithing) и същото като *типоитностен икономически асидеципитит*^{*d} (typoitenessal economic assidecitive)] (представлява единство на *типоитностния определящ икономически предмет*^d и *типоитностния решаващ икономически предмет*^d) – **той е същото като икономически типозит**^d (представлява единство на *икономически типозит*^d и *икономически типоаут*^d, т.е. икономическият типозит^d е единство на *типоитностен определящ икономически предмет*^d и *типоитностен решаващ икономически предмет*^d);

(3) *типоитностният определящ икономически предмет*^{*d} (typoitenessal assigning economic thing) [същото като *типоитностен икономически асип-*

ИКОНОМИЧЕСКА ТИПИЧНОСТ – ТОМ ПЪРВИ

предмет*^d (typoitenessal economic assithing) и същото като *типоитностен икономически аситит**^d (typoitenessal economic assitite)] – **той е същото като икономически типoint**^d (т.е. икономическият типoint^d е типоитностен определящ икономически предмет^d);

(4) *типоитностният решаващ икономически предмет**^d (typoitenessal decisive economic thing) [същото като *типоитностен икономически деципредмет**^d (typoitenessal economic decithing) и същото като *типоитностен икономически децитит**^d (typoitenessal economic decitite)] – **той е същото като икономически типоаут**^d (т.е. икономическият типоаут^d е типоитностен решаващ икономически предмет^d);

(5) *типоитностният транзионен икономически предмет**^d (typoitenessal transional economic thing) [същото като *типоитностен икономически транспредмет**^d (typoitenessal economic transithing) и същото като *типоитностен икономически транситит**^d (typoitenessal economic transitite)] – **той е същото като икономически тиспетит**^d (т.е. икономическият тиспетит^d е типоитностен транзионен икономически предмет^d).¹

¹ Според арибутивната ингредиентна икономическа типичност^d: (1) разновидности на типоитностния асидециситивен икономически предмет са диспоитностният асидециситивен икономически предмет^d, спецоитностният асидециситивен икономически предмет^d и сустоитностният асидециситивен икономически предмет^d; (2) разновидности на типоитностния асидецитивен икономически предмет са диспоитностният асидецитивен икономически предмет^d, спецоитностният асидецитивен икономически предмет^d и сустоитностният асидецитивен икономически предмет^d; (3) разновидности на типоитностния определящ икономически предмет са диспоитностният определящ икономически предмет^d, спецоитностният определящ икономически предмет^d и сустоитностният определящ икономически предмет^d; (4) разновидности на типоитностния решаващ икономически предмет са диспоитностният решаващ икономически предмет^d, спецоитностният решаващ икономически предмет^d и сустоитностният решаващ икономически предмет^d; (5) разновидности на типоитностния транзионен икономически предмет са диспоитностният транзионен икономически предмет^d, спецоитностният транзионен икономически предмет^d и сустоитностният транзионен икономически предмет^d.

ИКОНОМИЧЕСКА ТИПИЧНОСТ – ТОМ ПЪРВИ

Табл. 2.2. Съпоставка между типичностните икономически разновидности според атрибутивната ингредиентната икономическа типичност и типичностната ингредиентна икономическа асидецитивност

Според атрибутивната ингредиентна икономическа типичност		Според типичностната ингредиентна икономическа асидецитивност
Икономически типичност	=	Типичностен асидецитивен икономически предмет
Икономически типичност	=	Типичностен асидецитивен икономически предмет
Икономически типичност	=	Типичностен определящ икономически предмет
Икономически типичност	=	Типичностен решаващ икономически предмет
Икономически типичност	=	Типичностен трансионен икономически предмет

Горните твърдения обосновавам със следващото изложение.

На типичностния икономически предмет съответстват понятията за *типичностно определящо* и *типичностно решаващо* в икономиката*^d (typitenessal assigning /determining/ and typitenessal decisive /termining/ in economy)¹. Представяват типичностен еквивалент (типичностна реализация) на *определящо* и *решаващо* в икономиката^e. Те са *икономически понятия*^e, които изразяват *два типа* йерархични *икономически отношения*^e на *типичностна запазваща икономическа подчиненост** (typitenessal retaining

¹ Според атрибутивната ингредиентна икономическа типичност разновидности на *типичностно определящо* и *типичностно решаващо* в икономиката*^d са *диспичностно определящо* и *диспичностно решаващо* в икономиката^d, *специчностно определящо* и *специчностно решаващо* в икономиката^d и *сущностно определящо* и *сущностно решаващо* в икономиката.

ИКОНОМИЧЕСКА ТИПИЧНОСТ – ТОМ ПЪРВИ

economic subordination) [на съхраняваща *типоитностния икономически хомеостазис** (typoitenessal economic homeostasis) зависимост (вж. *икономически хомеостазис*^e), в т.ч. чрез възпроизвеждане, координиране и регулиране], т.е. са два типа типоитностни запазващи икономически отношения (typoitenessal retaining economic relations) между *икономически подсистеми*^e от различни равнища (по-ниско и по-високо) в *типоитностен йерархичен двуравнищен икономически предмет** (typoitenessal hierarchical two-level economic thing) (вж. *икономическа координация*^e), какъвто е типоитностният асидецитивен икономически предмет^d (което е същото като *икономически типозит*^d).

По-ниското равнище на този типоитностен асидецитивен икономически предмет), който е типоитностен йерархичен икономически предмет, се разглежда като примитивно (начално, първично) и затова подсистемата на това равнище (респ. неговите подсистеми) е *типоитностна примитивна икономическа подсистема** (typoitenessal primitive economic subsystem) $S_T(T_{ii})$, представлявана от нейния *типоитностен примитивен икономически оператор** (typoitenessal primitive economic operator) $ST(T_{ii})$ (вж. *икономически оператор*). *Типоитностната примитивна икономическа подсистема* представлява типоитностния определящ икономически предмет^d. Тя (той) е *вътрешната страна* на типоитностния асидецитивен икономически предмет.

Навсякъде в изложението на този раздел с (T_{ii}) или (T_{ii}) е означено определението типоитностен, с което читателят трябва да се съобразява.

По-високото равнище е производно (последващо, произтичащо) и затова подсистемата на това равнище (респ. неговите подсистеми) е *типоитностна производна икономическа подсистема** (typoitenessal derived economic subsystem) $S_R(T_{ii})$, представлявана от нейния *типоитностен производен икономически оператор** (derived economic operator) $SR(T_{ii})$. *Типоитностната производна икономическа подсистема* представлява типоитностния решаващ икономически предмет^d. Тя (той) е *външната страна* на типоитностния асидецитивен икономически предмет.¹

¹ Според арибутивната ингредиентна икономическа типичност: (1) разновидности на типоитностната примитивна икономическа подсистема са *диспоитностната примитивна икономическа подсистема** (dispoitenessal primitive economic subsystem), *спецоитностната примитивна икономическа подсистема** (specoitenessal primitive economic subsystem) и *сустоитностната примитивна икономическа подсистема** (sustoitenessal primitive economic subsystem); (2) разновидности на типоитностната производна икономическа подсистема са *диспоитностната производна икономическа подсистема**

ИКОНОМИЧЕСКА ТИПИЧНОСТ – ТОМ ПЪРВИ

Между типичността на примитивна и типичността на производна икономическа подсистема (на *средното равнище*) се разполага *типичността на трансионна икономическа подсистема** (typoitenessal transional economic subsystem)¹. Тя играе ролята на прообразувател (на предавател), който *преобразува* типичността на примитивна в типичността на производна икономическа подсистема. *Типичността на трансионна икономическа подсистема* представлява *типичностния трансионен икономически предмет**^d. Тя (той) е *междинната страна* на *типичностния асидецитивен икономически предмет*.

Обичайно в типичността на примитивна подсистема (която е ядрото на *типичностния асидецитивен икономически предмет* и го представлява) протича *права икономическа връзка*^e, а в производната подсистема – *обратна икономическа връзка*^e. *Запазването на икономическия хомеостазис* на типичността на примитивна подсистема (а оттам и на типичностния асидецитивен икономически предмет в неговата цялост) от вътрешните (на саморазвитието) и от външните *отклоняващи икономически въздействия*^e (същото като *нарушаващи икономически въздействия*^e) е *общото*, което обединява *типичностното определящо* и *типичностното решаващо* в икономиката като отношения на *типичностна икономическа подчиненост** (typoitenessal economic subordination). Затова в случая тя е *хомеостатично-запазваща типичностна икономическа подчиненост** (homeostatically-retaining typoitenessal economic subordination), която се реализира чрез протичането на *типичностни запазващи икономически въздействия** (typoitenessal retaining economic impacts), означавани по-нататък само като *типичностни икономически въздействия* $I(T_{ij})$ (вж. *икономическо въздействие*^e) между типичността на примитивна и типичността на производна подсистема. От типичността на примитивна до типичността на производна подсистема протича *типичностно определящо икономическо въздействие** (typoitenessal assigning

(dispoitenessal derived economic subsystem), *специалностната производна икономическа подсистема** (specoitenessal derived economic subsystem) и *сустоитностната производна икономическа подсистема** (sustoitenessal derived economic subsystem).

¹ Според арибутивната ингредиентна икономическа типичност разновидности на *типичността на трансионна икономическа подсистема* са *диспоитностната трансионна икономическа подсистема** (dispoitenessal transional economic subsystem), *специалностната трансионна икономическа подсистема** (specoitenessal transional economic subsystem) и *сустоитностната трансионна икономическа подсистема** (sustoitenessal transional economic subsystem).

ИКОНОМИЧЕСКА ТИПИЧНОСТ – ТОМ ПЪРВИ

economic impact) $IA(T_{ii})$, а от производната до примитивната подсистема – **типоитностно решаващо икономическо въздействие*** (typoitenessal decisive economic impact) $ID(T_{ii})$ ¹.

Типоитностно репродуктивно и типоитностно регулаторно икономическо въздействие

Според **начина на запазването** на типоитностния икономически хомеостазис на **типоитностната примитивна икономическа подсистема** (а оттам и на **типоитностния асидецитивен икономически предмет** в неговата цялост) има най-малко **два формата** на типоитностното запазващо икономическо отношение:

(1) **типоитностно репродуктивно** (с индекс $X(T_{ii})$) [запазване на вида на типоитностната примитивна икономическа подсистема (а оттам и на типоитностния асидецитивен икономически предмет в неговата цялост), на нейния генотип, чрез възпроизвеждането (копирането) ѝ в нов екземпляр (потомство)], на което отговарят понятията за **типоитностна репродуктивна икономическа подчиненост*** (typoitenessal reproductive economic subordination), **типоитностно репродуктивно икономическо въздействие*** (typoitenessal reproductive economic impact) $I_X(T_{ii})$, **типоитностна репродуктивна примитивна икономическа подсистема*** (typoitenessal reproductive primitive economic subsystem) $S_{TX}(T_{ii})$ [представлявана от **типоитностния репродуктивен примитивен икономически оператор*** (typoitenessal reproductive primitive economic operator) $STX(T_{ii})$] и **типоитностна репродуктивна производна икономическа подсистема*** (typoitenessal reproductive derived economic subsystem) $S_{RX}(T_{ii})$ [представлявана от **типоитностния репродуктивен произведен икономически оператор*** (typoitenessal reproductive derived economic operator) $SRX(T_{ii})$], и

¹ Според арибутивната ингредиентна икономическа типичност: (1) разновидности на **типоитностното определящо икономическо въздействие** са **диспоитностното определящо икономическо въздействие*** (dispoitenessal assigning economic impact), **спецоитностното определящо икономическо въздействие*** (specoitenessal assigning economic impact) и **сустоитностното определящо икономическо въздействие*** (sustoitenessal assigning economic impact); (2) разновидности на **типоитностното решаващо икономическо въздействие** са **диспоитностното решаващо икономическо въздействие*** (dispoitenessal decisive economic impact), **спецоитностното решаващо икономическо въздействие*** (specoitenessal decisive economic impact) и **сустоитностното решаващо икономическо въздействие*** (sustoitenessal decisive economic impact).

ИКОНОМИЧЕСКА ТИПИЧНОСТ – ТОМ ПЪРВИ

(2) *типоитностно регулативно* (с индекс $Y(T_{ii})$) [запазване на функционирането на съществуващата типoitностната примитивна икономическа подсистема (а оттам и на типoitностния асидецитивен икономически предмет в неговата цялост) чрез *икономическо регулиране*^е], на което отговарят понятията за *типоитностна регулаторна икономическа подчиненост** (typoitnessal regulatory economic subordination), *типоитностно регулаторно икономическо въздействие** (typoitnessal regulatory economic impact) $I_Y(T_{ii})$, *типоитностна регулаторна примитивна икономическа подсистема** (typoitnessal regulatory primitive economic subsystem) $S_{TY}(T_{ii})$ [представявана от *типоитностния регулаторен примитивен икономически оператор** (typoitnessal reproductive derived economic operator) $STY(T_{ii})$] и *типоитностна регулаторна производна икономическа подсистема** (typoitnessal regulatory derived economic subsystem) $S_{RY}(T_{ii})$ [представявана от *типоитностния регулаторен производен икономически оператор** (typoitnessal reproductive derived economic operator) $SRY(T_{ii})$].¹

Типoitностната репродуктивна и типoitностната регулаторна подчиненост са разновидности на типoitностната запазваща подчиненост, типoitностното репродуктивно и типoitностното регулаторно въздействие са разновидности на типoitностното запазващо въздействие $I(T_{ii})$, типoitностната репродуктивна и типoitностната регулаторна примитивна подсистема са разновидности на типoitностната примитивна подсистема $S_T(T_{ii})$ (респ. типoitностният репродуктивен и типoitностният регулаторен примитивен оператор са разновидности на типoitностния примитивен оператор $ST(T_{ii})$) и типoitностната репродуктивна и типoitностната регулаторна производна подсистема са разновидности на типoitностната производна подсистема $S_R(T_{ii})$ (респ. типoitностният репродуктивен и типoitностният регулаторен производен оператор са разновидности на типoitностния примитивен оператор $SR(T_{ii})$).

¹ Според арибутивната ингредиентна икономическа типичност: (1) разновидности на типoitностното репродуктивно икономическо въздействие са *диспоитностното репродуктивно икономическо въздействие** (dispoitenessal reproductive economic impact), *спецоитностното репродуктивно икономическо въздействие** (specoitenessal reproductive economic impact) и *сустоитностното репродуктивно икономическо въздействие** (sustoitenessal reproductive economic impact); (2) разновидности на типoitностното регулаторно икономическо въздействие са *диспоитностното регулаторно икономическо въздействие** (dispoitenessal regulatory economic impact), *спецоитностното регулаторно икономическо въздействие** (specoitenessal regulatory economic impact) и *сустоитностното регулаторно икономическо въздействие** (sustoitenessal regulatory economic impact).

ИКОНОМИЧЕСКА ТИПИЧНОСТ – ТОМ ПЪРВИ

От типoitностната репродуктивна примитивна до типoitностната репродуктивна производна подсистема протича **типoitностно определящо репродуктивно икономическо въздействие*** (typoitnessal assigning reproductive economic impact) IXA(T_{ii}), а от типoitностната репродуктивна производна до типoitностната репродуктивна примитивна подсистема – **типoitностно решаващо репродуктивно икономическо въздействие*** (typoitnessal decisive reproductive economic impacts) IXD(T_{ii}). От типoitностната регулаторна примитивна до типoitностната регулаторна производна подсистема протича **типoitностно определящо регулаторно икономическо въздействие*** (typoitnessal assigning regulatory economic impact) IYA(T_{ii}), а от типoitностната регулаторна производна до типoitностната регулаторна примитивна подсистема – **типoitностно решаващо регулаторно икономическо въздействие*** (typoitnessal decisive regulatory economic impact) IYD(T_{ii}).

Типoitностно конективно и типoitностно процедурно икономическо въздействие

Според компонентната природа на протичащите типoitностни икономически въздействия се разграничават **два вида** запазване на **икономическия хомеостазис^е** на типoitностната примитивна икономическа подсистема (а оттам и на типoitностния асидецитивен икономически предмет в неговата цялост):

(1) **типoitностно конективно** запазване (с индекс $C(T_{ii})$) [запазване на хомеостазиса чрез промяна на **типoitностните икономически връзки*** (typoitnessal economic connections /linkages/) (вж. **икономическа връзка^е**)], на което отговарят понятията за **типoitностна конективна икономическа подчиненост*** (typoitnessal connective economic subordination), **типoitностно конективно икономическо въздействие*** (typoitnessal connective economic impact) $I_C(T_{ii})$, **типoitностна конективна примитивна икономическа подсистема*** (typoitnessal connective primitive economic subsystem) $S_{TC}(T_{ii})$ [представявана от **типoitностния конективен примитивен икономически оператор*** (typoitnessal connective primitive economic operator) $STC(T_{ii})$] и **типoitностна конективна производна икономическа подсистема*** (typoitnessal connective derived economic subsystem) $S_{RC}(T_{ii})$ [представявана от **типoitностния конективен произведен икономически оператор*** (typoitnessal connective derived economic operator) $SRC(T_{ii})$], и

(2) **типoitностно процедурно** запазване (с индекс $P(T_{ii})$) [запазване на хомеостазиса чрез промяна на **типoitностните икономическите оператори^е** (typoitnessal economic operators) (вж. **икономически оператор^е**)], които

ИКОНОМИЧЕСКА ТИПИЧНОСТ – ТОМ ПЪРВИ

представляват *икономическите елементи*¹], на което отговарят понятията за *типоитностна процедурна икономическа подчиненост** (typoitenessal procedural economic subordination), *типоитностно процедурно икономическо въздействие** (typoitenessal procedural economic impact) $I_P(T_{ii})$, *типоитностна процедурна примитивна икономическа подсистема** (typoitenessal procedural primitive economic subsystem) $S_{TP}(T_{ii})$ [представявана от *типоитностния процедурен примитивен икономически оператор** (typoitenessal procedural primitive economic operator) $STP(T_{ii})$] и *типоитностна процедурна производна икономическа подсистема** (typoitenessal procedural derived economic subsystem) $S_{RC}(T_{ii})$ [представявана от *типоитностния процедурен производен икономически оператор** (typoitenessal procedural derived economic operator) $SRP(T_{ii})$].¹

Типоитностната конективна и типоитностната процедурна подчиненост са разновидности на типоитностната запазваща подчиненост, типоитностното конективно и типоитностното процедурно въздействие са разновидности на типоитностното запазващо въздействие $I(T_{ii})$, типоитностната конективна и типоитностната процедурна примитивна система са разновидности на типоитностната примитивна система $S_T(T_{ii})$ и типоитностната конективна и типоитностната процедурна производна система са разновидности на типоитностната производна система $S_R(T_{ii})$.

От типоитностната конективна примитивна до типоитностната конективна производна подсистема протича *типоитностно определящо конективно икономическо въздействие** (typoitenessal assigning connective economic impact) $ICA(T_{ii})$, а от типоитностната конективна производна до типоитностната конективна примитивна подсистема – *типоитностно решаващо конективно икономическо въздействие** (typoitenessal decisive connective economic impacts) $ICD(T_{ii})$. От типоитностната процедурна примитивна до типоитностната процедурна производна подсистема протича *типоитностно определя-*

¹ Според арибутивната ингредиентна икономическа типичност: (1) разновидности на типоитностното конективно икономическо въздействие са *диспоитностното конективно икономическо въздействие** (dispoitenessal connective economic impact), *спецоитностното конективно икономическо въздействие** (specoitenessal connective economic impact) и *сустоитностното конективно икономическо въздействие** (sustoitenessal connective economic impact); (2) разновидности на типоитностното процедурно икономическо въздействие са *диспоитностното процедурно икономическо въздействие** (dispoitenessal procedural economic impact), *спецоитностното процедурно икономическо въздействие** (specoitenessal procedural economic impact) и *сустоитностното процедурно икономическо въздействие** (sustoitenessal procedural economic impact).

ИКОНОМИЧЕСКА ТИПИЧНОСТ – ТОМ ПЪРВИ

*що процедурно икономическо въздействие** (typoitenessal assigning procedural economic impact) $IP_A(T_{ii})$, а от типoitностната процедурна производна до типoitностната процедурна примитивна репродуктивна подсистема – *типoitностно решаващо процедурно икономическо въздействие** (typoitenessal decisive procedural economic impact) $IPD(T_{ii})$.

Като се вземат *едновременно* компонентната природа на въздействията и начина на запазване на хомеостазиса на типoitностната примитивна икономическата подсистема (а оттам и на типoitностния асидецитивен икономически предмет в неговата цялост), могат да се направят следните твърдения.

(1) Разновидности на *типoitностното репродуктивно* запазване са *типoitностното конективно репродуктивно* запазване (с индекс $X_C(T_{ii})$) (запазване на типoitностната примитивна подсистема, респ. на типoitностния асидецитивен икономически предмет чрез репродуциране и чрез промяна на икономическите връзки) и *типoitностното процедурно репродуктивно* запазване (с индекс $X_P(T_{ii})$) (запазване на типoitностната примитивна подсистема чрез репродуциране и чрез промяна на икономическите оператори). Според това

(а) разновидности на типoitностната репродуктивна подчиненост са *типoitностната конективна репродуктивна икономическа подчиненост** (typoitenessal connective reproductive economic subordination) и *типoitностната процедурна репродуктивна икономическа подчиненост** (typoitenessal procedural reproductive economic subordination),

(б) разновидности на типoitностното репродуктивно въздействие $I_X(T_{ii})$ са *типoitностното конективно репродуктивно икономическо въздействие** (typoitenessal connective reproductive economic impact) $I_{X_C}(T_{ii})$ и *типoitностното процедурно репродуктивно икономическо въздействие** (typoitenessal procedural reproductive economic impact) $I_{X_P}(T_{ii})$,

(в) разновидности на типoitностната репродуктивна примитивна подсистема са *типoitностната конективна репродуктивна примитивна икономическа подсистема** (typoitenessal connective reproductive primitive economic subsystem) $S_{TXC}(T_{ii})$ [представлявана от *типoitностния конективен репродуктивен примитивен икономически оператор** (typoitenessal connective reproductive primitive economic operator) $STXC(T_{ii})$] и *типoitностната процедурна репродуктивна примитивна икономическа подсистема** (typoitenessal procedural reproductive primitive economic subsystem) $S_{TXP}(T_{ii})$ [представлявана от *типoitностния процедурен репродуктивен примитивен*

ИКОНОМИЧЕСКА ТИПИЧНОСТ – ТОМ ПЪРВИ

вен икономически оператор* (typoitenessal procedural reproductive primitive economic operator) $STXP(T_{ii})$], и

(г) разновидности на типoitностната репродуктивна производна подсистема са *типoitностната конективна репродуктивна производна икономическа подсистема** (typoitenessal connective reproductive derived economic subsystem) $S_{RXC}(T_{ii})$ [представявана от *типoitностния конективен репродуктивен производен икономически оператор** (typoitenessal connective reproductive primitive economic operator) $SRXC(T_{ii})$] и *типoitностната процедурна репродуктивна производна икономическа подсистема** (typoitenessal procedural reproductive derived economic subsystem) $S_{RXP}(T_{ii})$ [представявана от *типoitностния процедурен репродуктивен производен икономически оператор** (typoitenessal procedural reproductive primitive economic operator) $SRXP(T_{ii})$].

(2) Разновидности на *типoitностното регулаторно запазване* са *типoitностното конективно регулаторно запазване* (с индекс $YC(T_{ii})$) (запазване на типoitностната примитивна подсистема, респ. на типoitностния асидецитивен икономически предмет, чрез регулиране и чрез промяна на типoitностните икономически връзки) и *типoitностното процедурно регулаторно запазване* (с индекс $YP(T_{ii})$) (запазване системата чрез регулиране и чрез промяна на типoitностните икономически оператори). Според това

(а) разновидности на типoitностната регулаторна подчиненост са *типoitностната конективна регулаторна икономическа подчиненост** (typoitenessal connective regulatory economic subordination) и *типoitностната процедурна регулаторна икономическа подчиненост** (typoitenessal procedural regulatory economic subordination),

(б) разновидности на типoitностното регулаторно въздействие $I_X(T_{ii})$ са *типoitностното конективно регулаторно икономическо въздействие** (typoitenessal connective regulatory economic impact) $I_{YC}(T_{ii})$ и *типoitностното процедурно регулаторно икономическо въздействие** (typoitenessal procedural reproductive economic impact) $I_{YP}(T_{ii})$,

(в) разновидности на типoitностната регулаторна примитивна подсистема са *типoitностната конективна регулаторна примитивна икономическа подсистема** (typoitenessal connective regulatory primitive economic subsystem) $S_{TYC}(T_{ii})$ [представявана от *типoitностния конективен регулаторен примитивен икономически оператор** (typoitenessal connective regulatory primitive economic operator) $STYC(T_{ii})$] и *типoitностната процедурна регулаторна примитивна икономическа подсистема** (typoitenessal procedural

ИКОНОМИЧЕСКА ТИПИЧНОСТ – ТОМ ПЪРВИ

regulatory primitive economic subsystem) $S_{TYP}(T_{ii})$ [представявана от *типоитностния процедурен регулаторен примитивен икономически оператор** (typoitenessal procedural regulatory primitive economic operator) $STYP(T_{ii})$], и

(г) разновидности на типoitностната регулаторна производна подсистема са *типоитностната конективна регулаторна производна икономическа подсистема** (typoitenessal connective regulatory derived economic subsystem) $S_{RYC}(T_{ii})$ [представявана от *типоитностния конективен регулаторен производен икономически оператор** (typoitenessal connective regulatory primitive economic operator) $SRYC(T_{ii})$] и *типоитностната процедурна регулаторна производна икономическа подсистема** (typoitenessal procedural regulatory derived economic subsystem) $S_{RYP}(T_{ii})$ [представявана от *типоитностния процедурен регулаторен производен икономически оператор** (typoitenessal procedural regulatory primitive economic operator) $SRYP(T_{ii})$].

Типoitностно определящо икономическо въздействие

*Типoitностното определящо в икономиката** (typoitenessal assigning /determining/ in economy) $I_A(T_{ii})$ е *икономическо отношение^e на типoitностна определяща икономическа подчиненост** (typoitenessal assigning economic subordination) [същото като *типоитностна детерминираща икономическа подчиненост** (typoitenessal determining economic subordination)] (като разновидност на типoitностната запазваща подчиненост) {тоест е *типоитностно определящо икономическо отношение** (typoitenessal assigning economic relation) [същото като *типоитностно детерминиращо икономическо отношение** (typoitenessal determining economic relation)] (като разновидност на типoitностното запазващо отношение $I(T_{ii})$ }, което се реализира (протича) в посока от по-ниското равнище (което е определящото) към по-високото равнище (което е определяемото) на типoitностната йерархична система (на типoitностния асидецитивен икономически предмет). Типoitностното определящо в икономиката (типоитностното определящо икономическо отношение) има две участващи страни:

(1) Ситуираната в по-ниското системно равнище *типоитностна определяща икономическа подсистема** (typoitenessal assigning economic subsystem) $S_{TA}(T_{ii})$ [същото като *типоитностна детерминираща икономическа подсистема** (typoitenessal determining economic subsystem)]. Представява се от нейния *типоитностен определящ икономически оператор** (typoitenessal assigning economic operator) $STA(T_{ii})$, който е определяща разновидност на типoitностния примитивен оператор $ST(T_{ii})$ и затова може да бъде наречен още

ИКОНОМИЧЕСКА ТИПИЧНОСТ – ТОМ ПЪРВИ

*типоитностен определящ примитивен икономически оператор** (typoitenessal assigning primitive economic operator) $S_{TA}(T_{ii})$. Тя е определяща разновидност на типoitностната примитивна подсистема $S_T(T_{ii})$ и затова може да бъде наречена още *типоитностна определяща примитивна икономическа подсистема** (typoitenessal assigning primitive economic subsystem) $S_{TA}(T_{ii})$. Подсистемата $S_{TA}(T_{ii})$ произвежда и изпраща типоитностно определящо икономическо въздействие* (typoitenessal assigning economic impact) $I_A(T_{ii})$ [същото като *детерминиращо икономическо въздействие** (typoitenessal determining economic impact)] (като разновидност на типoitностното запазващото въздействие $I(T_{ii})$) към типoitностната определима подсистема.

(2) Ситуираната в по-високото системно равнище *типоитностна определима икономическа подсистема** (typoitenessal assignable economic subsystem) $S_{RA}(T_{ii})$ [същото като *типоитностна детерминируема икономическа подсистема** (typoitenessal determinable economic subsystem)]. Представява се от нейния *типоитностен определим икономически оператор** (typoitenessal assignable economic operator) $S_{RA}(T_{ii})$, който е определима разновидност на типoitностния производен оператор $SR(T_{ii})$ и затова може да бъде наречен още *типоитностен определим производен икономически оператор** (typoitenessal assignable derived economic operator) $S_{RA}(T_{ii})$. Тя е определима разновидност на типoitностната производна подсистема $S_R(T_{ii})$ и затова може да бъде наречена още *типоитностна определима производна икономическа подсистема** (assignable derived economic subsystem) $S_{RA}(T_{ii})$. Подсистемата $S_{RA}(T_{ii})$ приема и усвоява типоитностното определящо икономическо въздействие $I_A(T_{ii})$, изпратено от типoitностната определяща подсистема.

Типoitностното определящо в икономиката (отношението на типoitностна определяща подчиненост) (за разлика от типoitностното решаващо в икономиката) е отношение на *типоитностна създаваща икономическа подчиненост** (typoitenessal creative economic subordination) (функционално название на типoitностната определяща подчиненост), при което (1) типoitностната определяща (по-ниско ситуираната) икономическа подсистема, която тук е *типоитностна създаваща икономическа подсистема** (typoitenessal creative economic subsystem) (функционално название на типoitностната определяща подсистема) [тя е типoitностна създаваща разновидност на типoitностната примитивна подсистема $S_T(T_{ii})$ и затова може да бъде наречена още *типоитностна създаваща примитивна икономическа подсистема** (typoitenessal creative primitive economic subsystem)], произвежда и изпраща типоитностно

ИКОНОМИЧЕСКА ТИПИЧНОСТ – ТОМ ПЪРВИ

създаващо икономическо въздействие* (typoitenessal creative economic impact) (функционално название на типичностното определящо икономическо въздействие), което от своя страна създава (2) типичностната определима (по-високо ситуираната) икономическа подсистема, която тук е ***типичностна създавана икономическа подсистема**** (typoitenessal created economic subsystem) (функционално название на типичностната определима подсистема) [тя е създавана разновидност на типичностната производна подсистема $S_R(T_{ii})$ и затова може да бъде наречена още ***типичностна създавана производна икономическа подсистема**** (typoitenessal created derived economic subsystem)] и на която типичностната създаваща подсистема ***възлага функцията*** да запазва типичностния асидецитивен икономически предмет, като предпазва типичностната създаващата система от вътрешни и външни отклоняващи въздействия върху нея.

Типичностно решаващо икономическо въздействие

Типичностното решаващо в икономиката* (typoitenessal decisive /termining/ in economy) е ***дериват на типичностното определящо в икономиката*** и е ***икономическо отношение^e*** на ***типичностна решаваща икономическа подчиненост**** (typoitenessal decisive economic subordination) [същото като ***типичностна терминираща икономическа подчиненост**** (typoitenessal termining economic subordination)] (като разновидност на типичностната запазваща подчиненост) {тоест е ***типичностно решаващо икономическо отношение**** (typoitenessal decisive economic relation) [същото като ***типичностно терминиращо икономическо отношение**** (typoitenessal decisive economic relation)] (като разновидност на типичностното запазващо отношение $I(T_{ii})$), което се реализира (протича) в посока от по-високото равнище (което е типичностното решаващо) към по-ниското равнище (което е типичностното решавано) на йерархичната система. Типичностното решаващо в икономиката (типичностното решаващо икономическо отношение) има две участващи страни:

(1) Ситуираната в по-високото системно равнище ***типичностна решаваща икономическа подсистема**** (typoitenessal decisive economic subsystem) $S_{RD}(T_{ii})$ [същото като ***типичностна терминираща икономическа подсистема**** (typoitenessal termining economic subsystem)]. Представлява се от нейния ***типичностен решаващ икономически оператор**** (typoitenessal decisive economic operator) $SRD(T_{ii})$, който е решаваща разновидност на типичностния производен оператор $SR(T_{ii})$ и затова може да бъде наречен още

ИКОНОМИЧЕСКА ТИПИЧНОСТ – ТОМ ПЪРВИ

*типоитностен решаващ произведен икономически оператор** (typoitenessal decisive derived economic operator) $SRD(T_{ii})$. Тя е решаваща разновидност на типoitностната производна подсистема $S_R(T_{ii})$ и затова може да бъде наречена още *типоитностна решаваща производна икономическа подсистема** (typoitenessal decisive derived economic subsystem) $S_{RD}(T_{ii})$. Подсистемата $S_{RD}(T_{ii})$ произвежда и изпраща *типоитностното решаващо икономическо въздействие** (typoitenessal decisive economic impact) $I_D(T_{ii})$ на типoitностната решимата подсистема.

(2) Ситуираната в по-ниското системно равнище *типоитностна решима икономическа подсистема** (typoitenessal decisable economic subsystem) $S_{TD}(T_{ii})$ [същото като *типоитностна терминируема икономическа подсистема** (typoitenessal terminable economic subsystem)]. Представява се от нейния *типоитностен решим икономически оператор** (typoitenessal decisable economic operator) $STD(T_{ii})$, който е решима разновидност на типoitностния примитивен оператор $ST(T_{ii})$, и затова може да бъде наречен още *типоитностен решим примитивен икономически оператор** (typoitenessal decisable primitive economic operator) $STD(T_{ii})$. Тя е решима разновидност на типoitностната примитивна подсистема $S_T(T_{ii})$ и затова може да бъде наречена още *типоитностна решима примитивна икономическа подсистема** (typoitenessal decisable primitive economic subsystem) $S_{TD}(T_{ii})$. Подсистемата $S_{TD}(T_{ii})$ приема и усвоява *типоитностното решаващо икономическо въздействие** (typoitenessal decisable economic impact) $I_D(T_{ii})$ [същото като *типоитностно терминиращо икономическо въздействие** (typoitenessal terminating economic impact)] (като разновидност на типoitностното запазващо въздействие $I(T_{ii})$) към типoitностната решимата подсистема.

Типoitностното решаващото в икономиката (отношението на типoitностна решаваща подчиненост) (за разлика от типoitностното определящо в икономиката) е отношение на *типоитностна предпазваща икономическа подчиненост** (typoitenessal protective economic subordination) (функционално название на типoitностната решаваща подчиненост), при което

(1) типoitностната решаваща (по-високо ситуираната) икономическа подсистема, която тук е *типоитностна предпазваща икономическа подсистема** (typoitenessal protective economic subsystem) (функционално название на типoitностната решаваща подсистема), произвежда и изпраща *типоитностно предпазващо икономическо въздействие** (typoitenessal protective economic impact) (функционално название на типoitностното решаващо икономическо въздействие) [тя е създавана предпазваща на типoitностната про-

ИКОНОМИЧЕСКА ТИПИЧНОСТ – ТОМ ПЪРВИ

изводна подсистема $S_R(T_{ii})$ и затова може да бъде наречена още **типоитностна предпазваща производна икономическа подсистема*** (typoitenessal protective derived economic subsystem)], като от своя страна

(2) типoitностната решаема (по-ниско ситуираната) икономическа подсистема, която тук е **типоитностна предпазвана икономическа подсистема*** (typoitenessal protected economic subsystem) (функционално название на типoitностната решавана подсистема) [тя е предпазвана разновидност на типoitностната примитивна подсистема $S_T(T_{ii})$ и затова може да бъде наречена още **типоитностна предпазвана примитивна икономическа подсистема*** (typoitenessal protected primitive economic subsystem)], получава и абсорбира и по този начин противодейства на вътрешните и външните отклоняващи въздействия и така **реализира функцията** да се запазва типoitностният асидецитивен икономически предмет, като се предпазва типoitностната създаваща подсистема.

Типoitностен асидецитивен икономически предмет

Едновременното (съвместното) действие (протичане) на **типоитностното определящо** и **типоитностното решаващо** в икономиката^e, заедно с взаимодействието помежду им, е **типоитностна икономическа асидеция*** (typoitenessal economic assidecision)¹, а **типоитностният икономически предмет^e**, в която тя се осъществява – **типоитностен асидецитивен икономически предмет***^d (typoitenessal assidecitive economic thing) $S_{AD}(T_{ii})$ [както вече посочих, **типоитностен асидецитивен** (typoitenessal assidecitive) е съкратено от **типоитностен определящ** (typoitenessal assigning) и **типоитностен решаващ** (typoitenessal decisive)]. Типoitностният асидецитивен икономически предмет $S_{AD}(T_{ii})$ е изграден като общ **типоитностен затворен /склучен/ икономически контур*** (typoitenessal closed /joined/ economic circuit) (вж. **затворен /склучен/ икономически контур^e**) от типoitностните определящи и типoitностните решаващи запазващи икономически въздействия, при което се индуцира самоусилващ се **типоитностен икономически резонанс*** (typoitenessal economic resonance).

¹ Според арибутивната ингредиентна икономическа типичност разновидности на типоитностната икономическа асидеция са **диспоитностната икономическа асидеция*** (dispoitenessal economic assidecision), **спецоитностната икономическа асидеция*** (specoitenessal economic assidecision) и **сустоитностната икономическа асидеция*** (sustoitenessal economic assidecision).

ИКОНОМИЧЕСКА ТИПИЧНОСТ – ТОМ ПЪРВИ

Разновидности на типоитностния асидецитивен икономически предмет $S_{AD}(T_{ii})$ са *типоитностният репродуктивен асидецитивен икономически предмет** (typoitenessal reproductive assidecitive economic thing) $S_{ADX}(T_{ii})$, *типоитностният регулаторен асидецитивен икономически предмет** (typoitenessal regulatory assidecitive economic thing) $S_{ADY}(T_{ii})$, *типоитностният конективен асидецитивен икономически предмет** (typoitenessal connective assidecitive economic thing) $S_{ADC}(T_{ii})$ [в т.ч. *типоитностният конективен репродуктивен асидецитивен икономически предмет** (typoitenessal connective reproductive assidecitive economic thing) $S_{ADXC}(T_{ii})$ и *типоитностният конективен регулаторен асидецитивен икономически предмет** (typoitenessal connective regulatory assidecitive economic thing) $S_{ADYC}(T_{ii})$] и *типоитностният процедурен асидецитивен икономически предмет** (typoitenessal procedural assidecitive economic thing) $S_{ADP}(T_{ii})$ [в т.ч. *типоитностният процедурен репродуктивен асидецитивен икономически предмет** (typoitenessal procedural reproductive assidecitive economic thing) $S_{ADXP}(T_{ii})$ и *типоитностният процедурен регулаторен асидецитивен икономически предмет** (typoitenessal procedural regulatory assidecitive economic thing) $S_{ADYP}(T_{ii})$].

В типoitностния асидецитивен икономически предмет типoitностната примитивна подсистема $S_T(T_{ii})$ създава типoitностната производна на нея подсистема $S_R(T_{ii})$ като свой пазител (който да пази неговия хомеостазис от разрушителни нарушения). За да изпълни тази роля, типoitностната производна подсистема $S_R(T_{ii})$ трябва под някаква форма да носи информацията за хомеостазиса на типoitностната примитивна система. Следователно, създаването на $S_R(T_{ii})$ е създаване на *типоитностен икономически образ** (typoitenessal economic image /transform/) $S_R(T_{ii})$ (вж. *икономически образ*^е), който в определена степен е подобен на *типоитностния икономическия първообраз** (typoitenessal economic pro-image /typoitenessal inverse image/) $S_T(T_{ii})$ (вж. *икономическия първообраз*^е), т.е. е налице не просто *типоитностно икономическо съответствие** (typoitenessal economic correspondence) (вж. *икономическо съответствие*^е) между $S_R(T_{ii})$ и $S_T(T_{ii})$, а съответствие с *типоитностно икономическо подобие** (typoitenessal economic similarity) (вж. *икономическо подобие*). Тъй като създаделят и първообразът са едно и също нещо (типоитностната примитивна подсистема $S_T(T_{ii})$), това означава, че създаването на типoitностната производна подсистема $S_R(T_{ii})$ се осъществява чрез *типоитностно икономическо самопозоваване** (typoitenessal economic self-quotation) (типоитностно икономическо самоцитиране) (вж. *странен ико-*

ИКОНОМИЧЕСКА ТИПИЧНОСТ – ТОМ ПЪРВИ

номически цикъл^е) на $S_T(T_{ii})$ на самата себе си. Според начина на запазването на икономическия хомеостазис типичността на икономическото самопозоваване също има най-малко *два формата*:

(1) *типичностно репродуктивно икономическо самопозоваване** (typoitenessal reproductive economic self-quotation) [запазване на вида на типичностния асидецитивен икономически предмет чрез възпроизвеждането (копирането) ѝ в нов екземпляр (потомство)], което се постига при *типичностно изоморфно икономическо подобие** (typoitenessal isomorphous economic similarity) (вж. *изоморфно икономическо подобие^е*) в типичностния репродуктивен асидецитивен икономически предмет $S_{ADX}(T_{ii})$, и

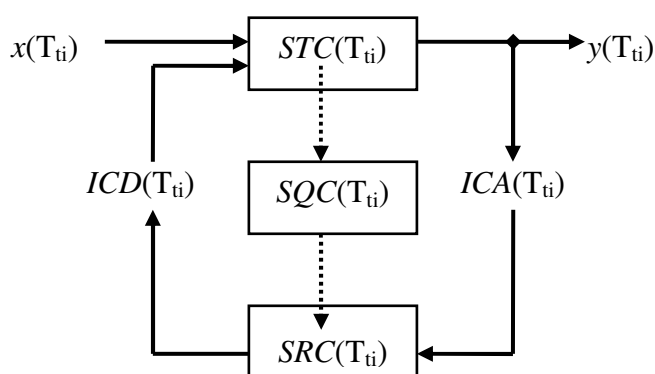
(2) *типичностно регулаторно икономическо самопозоваване** (typoitenessal regulatory economic self-quotation) (запазване на съществуващата типичностен асидецитивен икономически предмет чрез регулиране), което се постига при по-ниска степен на подобие в типичностния регулаторен асидецитивен икономически предмет $S_{ADY}(T_{ii})$.

Създаването на $S_R(T_{ii})$ е *типичностна икономическа рекурсия** (typoitenessal economic recursion /recurrence/) (вж. *икономическа рекурсия^е*), защото първоначално типичностен асидецитивен икономически предмет $S(T_{ii})$ се състои само от типичностната подсистема $S_T(T_{ii})$, след което създава съответстваща на нея (при определена степен на подобие) типичностна подсистема $S_R(T_{ii})$ и я включва в себе си. В резултат на това $S(T_{ii})$ вече има две типичностни подсистеми – $S_T(T_{ii})$ и $S_R(T_{ii})$. *Типичностното създаващо икономическо преобразование** (typoitenessal creative economic transformation) (вж. *икономическо преобразование^е*) на $S_T(T_{ii})$ в $S_R(T_{ii})$ се извършва едновременно по две линии: (1) *типичностно процедурно*, при което типичностният икономически оператор $ST(T_{ii})$ на $S_T(T_{ii})$ се трансформира в типичностен икономически оператор $SR(T_{ii})$ на $S_R(T_{ii})$, и (2) *типичностно конективно*, при което типичностните икономически въздействия $IT(T_{ii})$ на $S_T(T_{ii})$ се представят като типичностни икономически въздействия $IR(T_{ii})$ на $S_R(T_{ii})$.

Във фиг. 2.7 е показана блок-схемата на типичностния конективен асидецитивен икономически предмет (на типичностния асидецитивен икономически предмет на икономическите въздействия) $S_{ADC}(T_{ii})$, където (съобразно с възприетия начин на изобразяване на такива схеми) по-ниско стоящата конективна примитивна икономическа подсистема $S_{TC}(T_{ii})$ е в горната част на фигурата, а по-високо стоящата конективна производна икономическа подсистема $S_{RC}(T_{ii})$ е в долната част. Значението на използваните символи е посочено по-горе. С $x(T_{ii})$ е означено *типичностното входно икономическо въздейст-*

ИКОНОМИЧЕСКА ТИПОИТНОСТ – ТОМ ПЪРВИ

вие* (typoitenessal input economic impact /action/) (вж. *входно икономическо въздействие*^е) [същото като вход на типoitностния конективен асидецитивен икономически предмет (вж. *вход на икономическата система*^е)], а с $y(T_{ii})$ – **типoitностното изходно икономическо въздействие*** (typoitenessal output economic impact /action/) (вж. *изходно икономическо въздействие*^е) [същото като изход на типoitностния конективен асидецитивен икономически предмет (вж. *изход на икономическата система*^е)]. Типoitностният конективен асидецитивен икономически предмет е показан във визуално възприемлив вид. В действителност, обаче, той е не само затворен икономически контур, но е и **усукан (торзионен)**, т.е. представлява **типoitностен усукан затворен икономически контур*** (typoitenessal torsional /twisted/ closed /joined/ economic circuit), защото направлението на правата връзка на примитивната (създаващата) подсистема е отляво надясно, а това на обратната връзка на производната (създаваната) подсистема – отдясно наляво (усукаността става видна, когато тези два типа връзки се експонират еднопосочно).



Фиг. 2.7. Типoitностен конективен асидецитивен икономически предмет $S_{ADC}(T_{ii})$

Едновременното наличие на (1) типoitностна йерархичност, (2) типoitностно самоцитиране, (3) типoitностен затворен цикъл и (4) типoitностна усуканост (типoitностна торзионност) показва, че типoitностният конективен асидецитивен икономически предмет $S_{ADC}(T_{ii})$ е и **типoitностен странен асидецитивен икономически предмет*** (typoitenessal strange assidecitive

ИКОНОМИЧЕСКА ТИПИЧНОСТ – ТОМ ПЪРВИ

economic thing)¹, в частност – *типоитностен странен конективен асидецитивен икономически предмет** (typoitenessal strange connective assidecitive economic thing), в който протича *типоитностен странен асидецитивен икономически цикъл** (typoitenessal strange assidecitive economic cycle), в частност – *типоитностен странен конективен асидецитивен икономически цикъл** (typoitenessal strange connective assidecitive economic cycle). С $SQC(T_{ii})$ е означен *операторът на типoitностното икономическо самопозоваване** (typoitenessal economic self-quotation operator), в частност – в *конективният оператор на типoitностното икономическото самопозоваване** (connective operator of the typoitenessal economic self-quotation), при който типoitностната конективна примитивна подсистема $STC(T_{ii})$ създава типoitностната конективна производна подсистема $SRC(T_{ii})$.

Взаимодействието между двете типoitностни асидецитивни икономически подсистеми (примитивната $S_T(T_{ii})$ и производната $S_R(T_{ii})$) има диалектическа природа, при което типoitностната производна подсистема (типoitностното решаващо в икономиката) се оказва по-консервативната страна, а типoitностната примитивна подсистема (типoitностното определящо в икономиката) – по-динамичната и по-адаптиращата страна. Развитието на типoitностната примитивна подсистема (на типoitностното определящо в икономиката) е повече непрекъснато, плавно, прогресивно и стимулиращо по характер в сравнение с това на типoitностната производна подсистема, а развитието на типoitностната производна система (на типoitностното решаващо в икономиката) е повече дискретно, скокообразно, регресивно и задържащо по характер в сравнение с това на типoitностната примитивна подсистема.

Анализът на горепосочените отношения показва, че при различни отрязъци от време (при различна продължителност) се *сменя посоката на доминиращата зависимост* между типoitностното определящо (което е първичното, първоначалното, базовото, субструктурното) в икономиката и типoitностното решаващо (което е вторичното, последващото, надстроечното, суперструктурното) в икономиката. *В кратък и в среден срок* типoitностното решаващо в икономиката е доминиращо (то има приоритет) пред типoitностното опреде-

¹ Според арибутивната ингредиентна икономическа типичност разновидности на типoitностния странен асидецитивен икономически предмет са *диспоитностният странен асидецитивен икономически предмет** (dispoitenessal strange assidecitive economic thing), *спецоитностният странен асидецитивен икономически предмет** (specoitenessal strange assidecitive economic thing) и *сустоитностният странен асидецитивен икономически предмет** (sustoitenessal strange assidecitive economic thing).

ИКОНОМИЧЕСКА ТИПИЧНОСТ – ТОМ ПЪРВИ

лящо в икономиката. **В дълъг срок** типичността определящо в икономиката е доминиращо (то има приоритет) пред типичността решаващо в икономиката, като границата между дългите срокове е някакъв праг в нейното развитие.

Крайната цел на типичността производна подсистема е като че ли да консервира типичността примитивна подсистема такава, каквато е била (да предпази нейния хомеостазис от външни и вътрешни типичностни нарушаващи въздействия). Но постепенно, в резултат на вътрешните импулси на саморазвитието, типичността примитивна подсистема изработва нов хомеостазис и преминава към ново качествено състояние (вж. *катастрофа на икономическата система*^е), на което (с оглед на първоначално възложената ѝ роля) типичността производна система се противопоставя и затова се превръща в спирачка за развитието на типичността примитивна подсистема. Когато противоречието между типичността примитивна и типичността производна подсистема (между новия и стария хомеостазис) достигне критическа точка (точка на несъвместимост и нетърпимост и праг между два дълги срока), **се проявява приоритетът на типичността определящо над типичността решаващо**. Обновената типичностна примитивна (определяща) подсистема (обновеното типичностно определящо в икономиката) разрушава старата типичностна производна (типичностна решаваща) подсистема и на нейно място създава нова подсистема (ново типичностно решаващо в икономиката), която съответства на новия хомеостазис. **Заедно с това** и типичностният асидецитивен икономически предмет в неговата цялост също преминава в ново качествено състояние.

Тези положения могат да бъдат формулирани и по следния начин.

Взаимодействието между **икономическият типичност** и **икономическия типичност** има диалектическа природа, при което икономическият типичност (типичното решаващо в икономиката) се оказва по-консервативната страна, а икономическият типичност (типичното определящо в икономиката) – по-динамичната и по-адаптиращата страна. Развитието на икономическия типичност (на типичното определящо в икономиката) е повече непрекъснато, плавно, прогресивно и стимулиращо по характер в сравнение с това на икономическия типичност, а развитието на икономическия типичност (на типичното решаващо в икономиката) е повече дискретно, скокообразно, регресивно и задържащо по характер в сравнение с това на икономическия типичност.

Анализът на горепосочените отношения показва, че при различни отрязъци от време (при различна продължителност) се **сменя посоката на домини-**

ИКОНОМИЧЕСКА ТИПИЧНОСТ – ТОМ ПЪРВИ

ращата зависимост между *икономическия типoint* (който е първичното, първоначалното, базовото, субструктурното в икономиката) и *икономическия типоаут* (който е вторичното, последващото, надстроечното, суперструктурното в икономиката). *В кратък и в среден срок* икономическият типоаут е доминиращ (той има приоритет) пред икономическия типoint. *В дълъг срок* икономическият типoint е доминиращ (той има приоритет) пред икономическия типоаут, като границите между дългите срокове са някакви прагове в икономическото развитие.

Крайната цел на *икономическия типоаут* е като че ли да консервира *икономическия типoint* такава, какъвто е бил (да предпази неговия хомеостазис от външни и вътрешни типични нарушаващи въздействия). Но постепенно, в резултат на вътрешните импулси на саморазвитието, икономическият типoint изработва нов хомеостазис и преминава към ново качествено състояние, на което (с оглед на първоначално възложената му роля) икономическият типоаут се противопоставя и затова се превръща в спиралка за развитието на икономическия типoint. Когато противоречието между икономическия типoint и икономическия типоаут (между новия и стария хомеостазис) достигне критическа точка (точка на несъвместимост и нетърпимост и праг между два дълги срока), *се проявява приоритетът на типичното определящо над типичното решаващо*. Обновеният икономически типoint (обновеното типично определящо в икономиката) разрушава стария икономически типоаут и на негово място създава нов икономически типоаут (ново типично решаващо в икономиката), който съответства на новия хомеостазис. *Заедно с това* и икономическият типозит в неговата цялост също преминава в ново качествено състояние.

Типоитностен проконективен асидецитивен икономически предмет

Едновременното (съвместното) действие (протичане) на *конективното* и *процедурното* в типоитностното определящо и типоитностното решаващо в типоитностния асидецитивен икономически предмет, заедно с взаимодействието помежду им, е *типоеитностна икономическа проконексия** (typoitenessal economic proconneccion)¹, а предметът, в който тя се осъществява – *типоеит-*

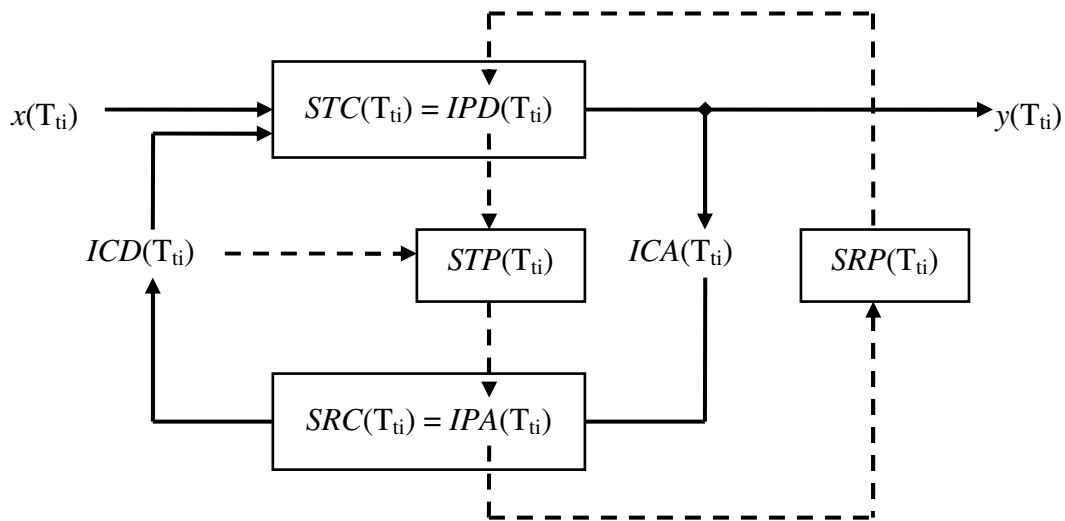
¹ Според арибутивната ингредиентна икономическа типичност разновидности на типоеитностната икономическа проконексия са *диспоеитностната икономическа проконексия** (dispoitenessal economic proconneccion), *спецеитностната икономическа проконексия** (specoitenessal economic proconneccion) и *сустоеитностната икономическа проконексия** (sustoitenessal economic proconneccion).

ИКОНОМИЧЕСКА ТИПИЧНОСТ – ТОМ ПЪРВИ

*ностен проконективен асидецитивен икономически предмет** (typoitenessal proconnectionary assidecitive economic thing) $S_{PC}(T_{ii})$. Типоитностният проконективен асидецитивен икономически предмет $S_{PC}(T_{ii})$ е изграден като общ *типоятностен преплетен икономически контур** (typoitenessal interweaved economic contour /circuit/) (вж. *преплетен икономически информационен контур*^е) от общите *затворени /ключени/ икономически контури*^е от типоитностните определящи и типоитностните решаващи запазващи икономически въздействия, при което се индуцира типоитностен самоусилващ се икономически резонанс. В този смисъл подсистеми на типоитностния проконективен асидецитивен икономически предмет $S_{PC}(T_{ii})$ са типоитностната конективна асидецитивна икономическа подсистема $S_{ADC}(T_{ii})$ и типоитностната процедурна асидецитивна икономическа подсистема $S_{ADP}(T_{ii})$. Разновидности на $S_{PC}(T_{ii})$ са *типоятностният проконективен репродуктивен асидецитивен икономически предмет** (typoitenessal proconnectionary reproductive assidecitive economic thing) и *типоятностният проконективен регулаторен асидецитивен икономически предмет** (typoitenessal proconnectionary regulatory assidecitive economic thing).

Подсистеми на типоитностния асидецитивен икономически предмет, в случая на *типоятностния проконективен асидецитивен икономически предмет* $S_{PC}(T_{ii})$, показан във фиг. 2.8), са (1) типоитностният конективен асидецитивен икономически предмет (типоятностният асидецитивен икономически предмет на въздействията) $S_{ADC}(T_{ii})$, чийто контур е означен с непрекъснатата линия, и (2) типоитностният процедурен асидецитивен икономически предмет (типоятностният асидецитивен икономически предмет на операторните правила) $S_{ADP}(T_{ii})$, чийто контур е означен с пунктир. Важно е обстоятелството, че операторите на типоитностния конективен асидецитивен икономически предмет $S_{ADC}(T_{ii})$ са въздействия в типоитностния процедурен асидецитивен икономически предмет $S_{ADP}(T_{ii})$. Аналогично на $S_{ADC}(T_{ii})$, $S_{ADP}(T_{ii})$ също е типоитностен странен асидецитивен икономически предмет, в частност типоитностен странен процедурен асидецитивен икономически предмет* (typoitenessal strange procedural assidecitive economic thing), в който също протича странен асидецитивен цикъл, в частност *странен процедурен асидецитивен икономически цикъл** (strange procedural assidecitive economic cycle).

ИКОНОМИЧЕСКА ТИПИЧНОСТ – ТОМ ПЪРВИ



Фиг. 2.8 Типоитностен двуравнищен проконективен асидецитивен икономически предмет $S_{PC}(T_{ii})$ [още като $S_{PC1}(2)(T_{ii})$]

Тук обаче е включена още една връзка, която свързва типоитностния конективен и типоитностния процедурен контур в общ контур – това е връзката между типоитностното икономическо въздействие $ICD(T_{ii})$ и типоитностния икономически оператор $STP(T_{ii})$, благодарение на което циклите на $S_{ADC}(T_{ii})$ и $S_{ADP}(T_{ii})$ се свързват в общ затворен усукан цикъл, така че и самият типоитностен проконективен асидецитивен икономически предмет е типоитностен странен асидецитивен икономически предмет, в частност **типоитностен странен проконективен асидецитивен икономически предмет*** (typoitenessal strange proconnectionary assidecitive economic thing), в който също протича типоитностен странен цикъл, в частност **типоитностен странен проконективен икономически цикъл*** (typoitenessal strange proconnectionary economic cycle). Тук $S_{ADP}(T_{ii})$ е създадена от $S_{ADC}(T_{ii})$ и между тях възниква отношение на типоитностна подчиненост, при което в контекста на $S_{PC}(T_{ii})$ ролята на типоитностна определяща подсистема се поема от типоитностния конективен асидецитивен икономически предмет $S_{ADC}(T_{ii})$ (т.е. той е типоитностният определящ асидецитивен икономически предмет $S_{ADA}(T_{ii})$), а ролята на типоитностна решаваща подсистема – от типоитностния процедурен асидецитивен икономически предмет $S_{ADP}(T_{ii})$ (т.е. той е типоитностният решаващ асидецитивен икономически предмет $S_{ADD}(T_{ii})$).

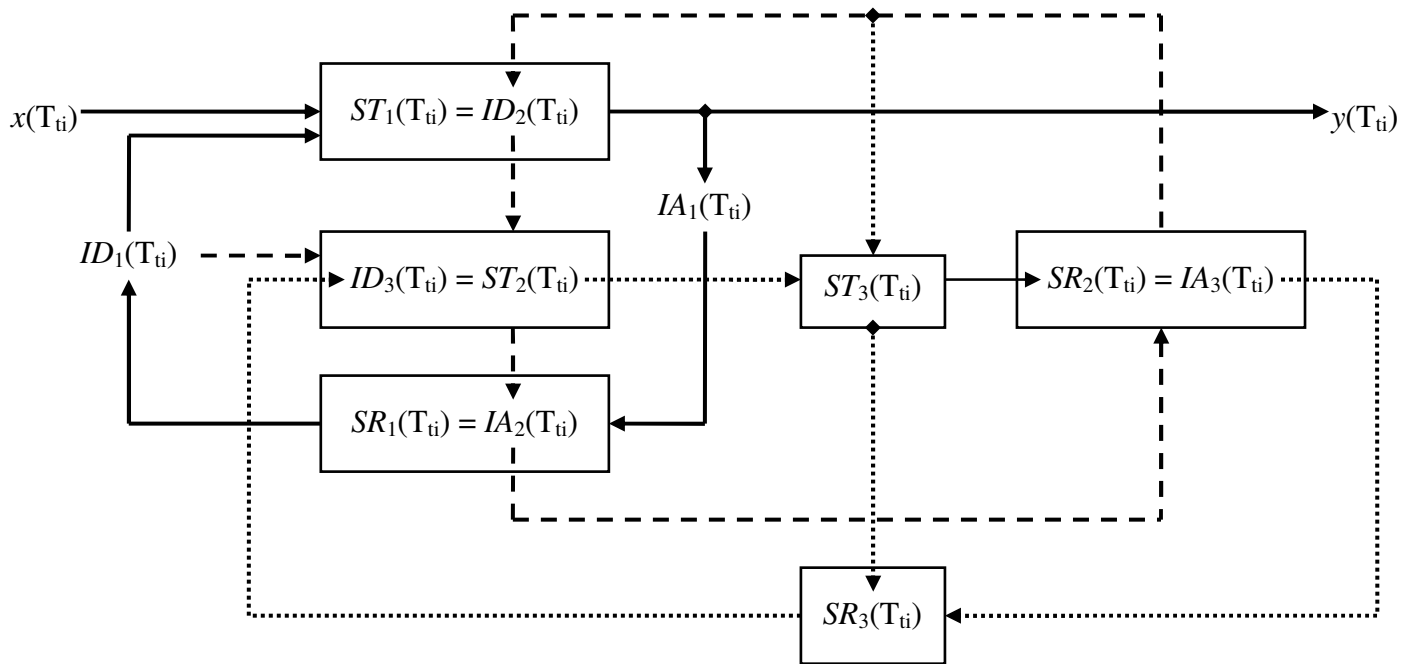
Да означим така построения типоитностен асидецитивен икономически предмет $S_{PC}(T_{ii})$ като **типоитностен двуравнищен проконективен асидецитивен икономически предмет 1** $S_{PC1}(2)(T_{ii})$. Тогава той е съставен от двата

ИКОНОМИЧЕСКА ТИПИЧНОСТ – ТОМ ПЪРВИ

типоитностни асидецитивни икономически предмета: (1) *типоитностният асидецитивен икономически предмет 1* $S_{AD1}(T_{ii})$, който е *типоитностният конективен асидецитивен икономически предмет 1* $S_{ADC1}(T_{ii})$ (същото като *типоитностен определящ асидецитивен икономически предмет 1* $S_{ADA1}(T_{ii})$), и (2) *типоитностният асидецитивен икономически предмет 2* $S_{AD2}(T_{ii})$, който е *типоитностният процедурен асидецитивен икономически предмет 1* $S_{ADP1}(T_{ii})$ (същото като *типоитностен решаващ асидецитивен икономически предмет 1* $S_{ADD1}(T_{ii})$). Да присъединим към $S_{PC1}(2)(T_{ii})$ трети *типоитностен асидецитивен икономически предмет* $S_{AD3}(T_{ii})$ (маркиран с точкова линия), който е рекурсивно подобен на втория типoitностен асидецитивен икономически предмет $S_{AD2}(T_{ii})$ и който по отношение на него играе такава роля, каквато вторият играе по отношение първият типoitностен асидецитивен икономически предмет $S_{AD1}(T_{ii})$.

Така възниква показаният във фиг. 2.9 *типоитностен триравнищен проконективен асидецитивен икономически предмет* $S_{PC}(3)(T_{ii})$, съставен от $S_{AD1}(T_{ii})$, $S_{AD2}(T_{ii})$ и $S_{AD3}(T_{ii})$, където $S_{AD1}(T_{ii})$ и $S_{AD2}(T_{ii})$ формират типoitностния двуравнищен проконективен асидецитивен икономически предмет 1 $S_{PC1}(2)(T_{ii})$. Тогава можем да кажем, че типoitностните асидецитивни икономически предмети $S_{AD2}(T_{ii})$ и $S_{AD3}(T_{ii})$ образуват *типоитностния двуравнищен проконективен икономически предмет 2* $S_{PC2}(2)(T_{ii})$, а типoitностните двуравнищни асидецитивни икономически предмети 1 и 2 $S_{PC1}(2)(T_{ii})$ и $S_{PC2}(2)(T_{ii})$ образуват *типоитностния триравнищен проконективен асидецитивен икономически предмет* $S_{PC}(3)(T_{ii})$. В $S_{PC1}(2)(T_{ii})$ типoitностният асидецитивен икономически предмет $S_{AD2}(T_{ii})$ изпълнява ролята на типoitностен процедурен асидецитивен икономически предмет, а в $S_{PC2}(2)(T_{ii})$ – ролята на типoitностен конективен асидецитивен икономически предмет. Затова в $S_{PC}(3)(T_{ii})$ типoitностните асидецитивни икономически предмети $S_{AD1}(T_{ii})$, $S_{AD2}(T_{ii})$ и $S_{AD3}(T_{ii})$ и техните компоненти остават като маркирани само със своите поредни номера. В $S_{PC2}(2)(T_{ii})$ е включена връзка, която свързва типoitностния конективен контур на $S_{AD2}(T_{ii})$ с типoitностния процедурен контур на $S_{AD3}(T_{ii})$ в общ контур – това е връзката между типoitностното икономическо въздействие $ID_2(T_{ii})$ и типoitностния икономически оператор $ST_3(T_{ii})$, благодарение на което циклите на $S_{AD2}(T_{ii})$ и $S_{AD3}(T_{ii})$ се свързват в общ типoitностен затворен усукан цикъл, така че и самият типoitностен конективен асидецитивен икономически предмет $S_{PC2}(2)(T_{ii})$ е типoitностен странен асидецитивен икономически предмет.

ИКОНОМИЧЕСКА ТИПИЧНОСТ – ТОМ ПЪРВИ



Фиг. 2.9. Типичностен триравнищен проконективен асидецитивен икономически предмет $S_{PC}(3)(T_i)$

ИКОНОМИЧЕСКА ТИПИЧНОСТ – ТОМ ПЪРВИ

2.3. Диспоитностен асидециситивен икономически предмет

Като **най-общо** диспоитностно асидециситивно икономическо понятие^e диспоитностният асидециситивен икономически предмет^d [същото като *атрибутивен диспозиционен асидециситивен икономически предмет**^d (attributive dispositional assidecisitive economic thing) и като *асидециситивен икономически диспоит**^d (assidecisitive economic dispoite)] има различни групи разновидности според това какъв *ингредиентен икономически критерий*^e е приложен. Тук обаче **основно се спирам на неговата класификация** според *атрибутивната ингредиентна диспозиционна икономическа стратификационност*^d (респ. според *атрибутивната ингредиентната икономическа диспозиционност*^d и същото като *атрибутивна ингредиентна икономическа диспоитност*^d). Според нея **разновидности** на диспоитностния асидециситивен икономически предмет^d (за тях той е общо понятие) са (вж. и табл. 2.3):

(1) *диспоитностният асидециситивен икономически предмет**^d (dispoitenessal assidecisitive economic thing) [същото като *диспоитностен икономически асидециситивен предмет**^d (dispoitenessal economic assidecisithing) и същото като *диспоитностен икономически асидециситит**^d (dispoitenessal economic assidecisitive)] – общо понятие за разновидностите на диспоитностния асидециситивен икономически предмет според *диспоитностната ингредиентна икономическа асидециситивност*^d (към тях се числят диспоитностният асидециситивен икономически предмет, диспоитностният определящ икономически предмет, диспоитностният решаващ икономически предмет и диспоитностният трансионен икономически предмет);

(2) *диспоитностният асидециситивен икономически предмет**^d (dispoitenessal assidecitive economic thing) [същото като *диспоитностен икономически асидециситивен предмет**^d (dispoitenessal economic assidecithing) и същото като *диспоитностен икономически асидециситит**^d (dispoitenessal economic assidecitive)] (представлява единство на *диспоитностния определящ икономически предмет*^d и *диспоитностния решаващ икономически предмет*^d) – **той е същото като икономически диспозит**^d (представлява единство на *икономическа същност*^d и *икономическо явление*^d, т.е. икономическият диспозит^d е единство на *диспоитностен определящ икономически предмет*^d и *диспоитностен решаващ икономически предмет*^d);

(3) *диспоитностният определящ икономически предмет**^d (dispoitenessal assigning economic thing) [същото като *диспоитностен икономически асип-*

ИКОНОМИЧЕСКА ТИПИЧНОСТ – ТОМ ПЪРВИ

предмет*^d (dispoitenessal economic assithing) и същото като *диспоитностен икономически аситит*^d* (dispoitenessal economic assitite)] – **той е същото като икономическа същност^d** (т.е. икономическата същност^d е диспоитностен определящ икономически предмет^d);

(4) *диспоитностният решаващ икономически предмет*^d* (dispoitenessal decisive economic thing) [същото като *диспоитностен икономически децип-предмет*^d* (dispoitenessal economic decithing) и същото като *диспоитностен икономически децитит*^d* (dispoitenessal economic decitite)] – **той е същото като икономическо явление^d** (т.е. икономическото явление^d е диспоитностен решаващ икономически предмет^d);

(5) *диспоитностният трансионен икономически предмет*^d* (dispoitenessal transional economic thing) [същото като *диспоитностен икономически тран-сипредмет*^d* (dispoitenessal economic transithing) и същото като *диспоитностен икономически транситит*^d* (dispoitenessal economic transitite)] – **той е същото като икономически диспетит^d** (т.е. икономическият диспетит^d е диспоитностен трансионен икономически предмет^d).

ИКОНОМИЧЕСКА ТИПИЧНОСТ – ТОМ ПЪРВИ

Табл. 2.3. Съпоставка между диспозиционностните икономически разновидности според атрибутивната ингредиентната икономическа диспоитност и диспоитностната ингредиентна икономическа асидециситивност

Според атрибутивната ингредиентната икономическа диспоитност		Според диспоитностната ингредиентна икономическа асидециситивност
Икономически диспоит	=	Диспоитностен асидециситивен икономически предмет
Икономически диспозит	=	Диспоитностен асидецитивен икономически предмет
Икономическа същност	=	Диспоитностен определящ икономически предмет
Икономическо явление	=	Диспоитностен решаващ икономически предмет
Икономически диспетит	=	Диспоитностен транзионен икономически предмет

Горните твърдения обосновавам със следващото изложение.

На диспоитностния икономически предмет съответстват понятията за *диспоитностно определящо и диспоитностно решаващо в икономиката*^d (dispoitenessal assigning /determining/ and dispoitenessal decisive /termining/ in economy). Представяват диспоитностен еквивалент (диспоитностна реализация) на *определящо и решаващо в икономиката*^e. Те са *икономически понятия*^e, които изразяват *два типа* йерархични *икономически отношения*^e на *диспоитностна запазваща икономическа подчиненост*^{*} (dispoitenessal retaining economic subordination) [на съхраняваща *диспоитностния икономически хомеостазис*^{*} (dispoitenessal economic homeostasis) зависимост (вж. *икономически хомеостазис*^e), в т.ч. чрез възпроизвеждане, координиране и регулиране], т.е. са два типа диспоитностни запазващи икономически отношения (dispoitenessal retaining economic relations) между *икономически подсистеми*^e

ИКОНОМИЧЕСКА ТИПИЧНОСТ – ТОМ ПЪРВИ

от различни равнища (по-ниско и по-високо) в *диспоитностен йерархичен двуравнищен икономически предмет** (dispoitenessal hierarchical two-level economic thing) (вж. *икономическа координация*^e), какъвто е диспоитностният асидецитивен икономически предмет^d (което е същото като *икономически диспозит*^d).

По-ниското равнище на този диспоитностен асидецитивен икономически предмет), който е диспоитностен йерархичен икономически предмет, се разглежда като примитивно (начално, първично) и затова подсистемата на това равнище (респ. неговите подсистеми) е *диспоитностна примитивна икономическа подсистема** (dispoitenessal primitive economic subsystem) $S_T(T_{di})$, представлявана от нейния *диспоитностен примитивен икономически оператор** (dispoitenessal primitive economic operator) $ST(T_{di})$ (вж. *икономически оператор*). *Диспоитностната примитивна икономическа подсистема* представлява диспоитностния определящ икономически предмет^d. Тя (той) е *вътрешната страна* на диспоитностния асидецитивен икономически предмет.

Навсякъде в изложението на този раздел с (T_{di}) или (T_{di}) е означено определението диспоитностен, с което читателят трябва да се съобразява.

По-високото равнище е производно (последващо, произтичащо) и затова подсистемата на това равнище (респ. неговите подсистеми) е *диспоитностна производна икономическа подсистема** (dispoitenessal derived economic subsystem) $S_R(T_{di})$, представлявана от нейния *диспоитностен производен икономически оператор** (derived economic operator) $SR(T_{di})$. *Диспоитностната производна икономическа подсистема* представлява диспоитностния решаващ икономически предмет^d. Тя (той) е *външната страна* на диспоитностния асидецитивен икономически предмет.

Между диспоитностната примитивна и диспоитностната производна икономическа подсистема (на *средното равнище*) се разполага *диспоитностната трансионна икономическа подсистема** (dispoitenessal transional economic subsystem). Тя играе ролята на прообразувател (на предавател), който *преобразува* диспоитностната примитивна в диспоитностна производна икономическа подсистема. *Диспоитностната трансионна икономическа подсистема* представлява диспоитностния трансионен икономически предмет^d. Тя (той) е *междинната страна* на диспоитностния асидецитивен икономически предмет.

Обичайно в диспоитностната примитивна подсистема (която е ядрото на диспоитностния асидецитивен икономически предмет и го представлява) про-

ИКОНОМИЧЕСКА ТИПИЧНОСТ – ТОМ ПЪРВИ

тича *права икономическа връзка*^е, а в производната подсистема – *обратна икономическа връзка*^е. **Запазването на икономическия хомеостазис** на диспоитностната примитивна подсистема (а оттам и на диспоитностния асидецитивен икономически предмет в неговата цялост) от вътрешните (на саморазвитието) и от външните *отклоняващи икономически въздействия*^е (същото като *нарушаващи икономически въздействия*^е) **е общото**, което обединява диспоитностното определящо и диспоитностното решаващо в икономиката като отношения на **диспоитностна икономическа подчиненост*** (dispoitenessal economic subordination). Затова в случая тя е **хомеостатично-запазваща диспоитностна икономическа подчиненост*** (homeostatically-retaining dispoitenessal economic subordination), която се реализира чрез протичането на **диспоитностни запазващи икономически въздействия*** (dispoitenessal retaining economic impacts), означавани по-нататък само като **диспоитностни икономически въздействия** $I(T_{di})$ (вж. *икономическо въздействие*^е) между диспоитностната примитивна и диспоитностната производна подсистема. От диспоитностната примитивна до диспоитностната производна подсистема протича **диспоитностно определящо икономическо въздействие*** (dispoitenessal assigning economic impact) $IA(T_{di})$, а от производната до примитивната подсистема – **диспоитностно решаващо икономическо въздействие*** (dispoitenessal decisive economic impact) $ID(T_{di})$.

Диспоитностно репродуктивно и диспоитностно регулаторно икономическо въздействие

Според **начина на запазването** на диспоитностния икономически хомеостазис на **диспоитностната примитивна икономическа подсистема** (а оттам и на **диспоитностния асидецитивен икономически предмет** в неговата цялост) има най-малко **два формата** на диспоитностното запазващо икономическо отношение:

(1) **диспоитностно репродуктивно** (с индекс $X(T_{di})$) [запазване на вида на диспоитностната примитивна икономическа подсистема (а оттам и на диспоитностния асидецитивен икономически предмет в неговата цялост), на нейния генотип, чрез възпроизвеждането (копирането) ѝ в нов екземпляр (потомство)], на което отговарят понятията за **диспоитностна репродуктивна икономическа подчиненост*** (dispoitenessal reproductive economic subordination), **диспоитностно репродуктивно икономическо въздействие*** (dispoitenessal reproductive economic impact) $I_X(T_{di})$, **диспоитностна репродуктивна примитивна икономическа подсистема*** (dispoitenessal

ИКОНОМИЧЕСКА ТИПИЧНОСТ – ТОМ ПЪРВИ

reproductive primitive economic subsystem) $S_{TX}(T_{di})$ [представлявана от *диспоитностния репродуктивен примитивен икономически оператор** (dispoitenessal reproductive primitive economic operator) $STX(T_{di})$] и *диспоитностна репродуктивна производна икономическа подсистема** (dispoitenessal reproductive derived economic subsystem) $S_{RX}(T_{di})$ [представлявана от *диспоитностния репродуктивен производен икономически оператор** (dispoitenessal reproductive derived economic operator) $SRX(T_{di})$], и

(2) *диспоитностно регулативно* (с индекс $Y(T_{di})$) [запазване на функционирането на съществуващата диспоитностната примитивна икономическа подсистема (а оттам и на диспоитностния асидецитивен икономически предмет в неговата цялост) чрез *икономическо регулиране^е*], на което отговарят понятията за *диспоитностна регулаторна икономическа подчиненост** (dispoitenessal regulatory economic subordination), *диспоитностно регулаторно икономическо въздействие** (dispoitenessal regulatory economic impact) $I_Y(T_{di})$, *диспоитностна регулаторна примитивна икономическа подсистема** (dispoitenessal regulatory primitive economic subsystem) $S_{TY}(T_{di})$ [представлявана от *диспоитностния регулаторен примитивен икономически оператор** (dispoitenessal reproductive derived economic operator) $STY(T_{di})$] и *диспоитностна регулаторна производна икономическа подсистема** (dispoitenessal regulatory derived economic subsystem) $S_{RY}(T_{di})$ [представлявана от *диспоитностния регулаторен производен икономически оператор** (dispoitenessal reproductive derived economic operator) $SRY(T_{di})$].

Диспоитностната репродуктивна и диспоитностната регулаторна подчиненост са разновидности на диспоитностната запазваща подчиненост, диспоитностното репродуктивно и диспоитностното регулаторно въздействие са разновидности на диспоитностното запазващо въздействие $I(T_{di})$, диспоитностната репродуктивна и диспоитностната регулаторна примитивна подсистема са разновидности на диспоитностната примитивна подсистема $S_T(T_{di})$ (респ. диспоитностният репродуктивен и диспоитностният регулаторен примитивен оператор са разновидности на диспоитностния примитивен оператор $ST(T_{di})$) и диспоитностната репродуктивна и диспоитностната регулаторна производна подсистема са разновидности на диспоитностната производна подсистема $S_R(T_{di})$ (респ. диспоитностният репродуктивен и диспоитностният регулаторен производен оператор са разновидности на диспоитностния примитивен оператор $SR(T_{di})$).

От диспоитностната репродуктивна примитивна до диспоитностната репродуктивна производна подсистема протича *диспоитностно определящо*

ИКОНОМИЧЕСКА ТИПИЧНОСТ – ТОМ ПЪРВИ

*репродуктивно икономическо въздействие** (dispoitenessal assigning reproductive economic impact) $IXA(T_{di})$, а от диспоитностната репродуктивна производна до диспоитностната репродуктивна примитивна подсистема – *диспоитностно решаващо репродуктивно икономическо въздействие** (dispoitenessal decisive reproductive economic impacts) $IXD(T_{di})$. От диспоитностната регулаторна примитивна до диспоитностната регулаторна производна подсистема протича *диспоитностно определящо регулаторно икономическо въздействие** (dispoitenessal assigning regulatory economic impact) $IYA(T_{di})$, а от диспоитностната регулаторна производна до диспоитностната регулаторна примитивна подсистема – *диспоитностно решаващо регулаторно икономическо въздействие** (dispoitenessal decisive regulatory economic impact) $IYD(T_{di})$.

Диспоитностно конективно и диспоитностно процедурно икономическо въздействие

Според компонентната природа на протичащите диспоитностни икономически въздействия се разграничават *два вида* запазване на *икономическия хомеостазис*^е на диспоитностната примитивна икономическа подсистема (а оттам и на диспоитностния асидецитивен икономически предмет в неговата цялост):

(1) *диспоитностно конективно* запазване (с индекс $C(T_{di})$) [запазване на хомеостазиса чрез промяна на *диспоитностните икономически връзки** (dispoitenessal economic connections /linkages/) (вж. *икономическа връзка*^е)], на което отговарят понятията за *диспоитностна конективна икономическа подчиненост** (dispoitenessal connective economic subordination), *диспоитностно конективно икономическо въздействие** (dispoitenessal connective economic impact) $I_C(T_{di})$, *диспоитностна конективна примитивна икономическа подсистема** (dispoitenessal connective primitive economic subsystem) $S_{TC}(T_{di})$ [представявана от *диспоитностния конективен примитивен икономически оператор** (dispoitenessal connective primitive economic operator) $STC(T_{di})$] и *диспоитностна конективна производна икономическа подсистема** (dispoitenessal connective derived economic subsystem) $S_{RC}(T_{di})$ [представявана от *диспоитностния конективен производен икономически оператор** (dispoitenessal connective derived economic operator) $SRC(T_{di})$], и

(2) *диспоитностно процедурно* запазване (с индекс $P(T_{di})$) [запазване на хомеостазиса чрез промяна на *диспоитностните икономическите оператори*^е (dispoitenessal economic operators) (вж. *икономически оператор*^е)], които

ИКОНОМИЧЕСКА ТИПИЧНОСТ – ТОМ ПЪРВИ

представляват *икономическите елементи*^е], на което отговарят понятията за *диспоитностна процедурна икономическа подчиненост** (dispoitenessal procedural economic subordination), *диспоитностно процедурно икономическо въздействие** (dispoitenessal procedural economic impact) $I_P(T_{di})$, *диспоитностна процедурна примитивна икономическа подсистема** (dispoitenessal procedural primitive economic subsystem) $S_{TP}(T_{di})$ [представявана от *диспоитностния процедурен примитивен икономически оператор** (dispoitenessal procedural primitive economic operator) $STP(T_{di})$] и *диспоитностна процедурна производна икономическа подсистема** (dispoitenessal procedural derived economic subsystem) $S_{RC}(T_{di})$ [представявана от *диспоитностния процедурен производен икономически оператор** (dispoitenessal procedural derived economic operator) $SRP(T_{di})$].

Диспоитностната конективна и диспоитностната процедурна подчиненост са разновидности на диспоитностната запазваща подчиненост, диспоитностното конективно и диспоитностното процедурно въздействие са разновидности на диспоитностното запазващо въздействие $I(T_{di})$, диспоитностната конективна и диспоитностната процедурна примитивна система са разновидности на диспоитностната примитивна система $S_T(T_{di})$ и диспоитностната конективна и диспоитностната процедурна производна система са разновидности на диспоитностната производна система $S_R(T_{di})$.

От диспоитностната конективна примитивна до диспоитностната конективна производна подсистема протича *диспоитностно определящо конективно икономическо въздействие** (dispoitenessal assigning connective economic impact) $ICA(T_{di})$, а от диспоитностната конективна производна до диспоитностната конективна примитивна подсистема – *диспоитностно решаващо конективно икономическо въздействие** (dispoitenessal decisive connective economic impacts) $ICD(T_{di})$. От диспоитностната процедурна примитивна до диспоитностната процедурна производна подсистема протича *диспоитностно определящо процедурно икономическо въздействие** (dispoitenessal assigning procedural economic impact) $IPA(T_{di})$, а от диспоитностната процедурна производна до диспоитностната процедурна примитивна репродуктивна подсистема – *диспоитностно решаващо процедурно икономическо въздействие** (dispoitenessal decisive procedural economic impact) $IPD(T_{di})$.

Като се вземат *едновременно* компонентната природа на въздействията и начина на запазване на хомеостазиса на диспоитностната примитивна иконо-

ИКОНОМИЧЕСКА ТИПИЧНОСТ – ТОМ ПЪРВИ

мическата подсистема (а оттам и на диспоитностния асидецитивен икономически предмет в неговата цялост), могат да се направят следните твърдения.

(1) Разновидности на *диспоитностното репродуктивно* запазване са *диспоитностното конективно репродуктивно* запазване (с индекс $X_C(T_{di})$) (запазване на диспоитностната примитивна подсистема, респ. на диспоитностния асидецитивен икономически предмет чрез репродуциране и чрез промяна на икономическите връзки) и *диспоитностното процедурно репродуктивно* запазване (с индекс $X_P(T_{di})$) (запазване на диспоитностната примитивна подсистема чрез репродуциране и чрез промяна на икономическите оператори). Според това

(а) разновидности на диспоитностната репродуктивна подчиненост са *диспоитностната конективна репродуктивна икономическа подчиненост** (dispoitenessal connective reproductive economic subordination) и *диспоитностната процедурна репродуктивна икономическа подчиненост** (dispoitenessal procedural reproductive economic subordination),

(б) разновидности на диспоитностното репродуктивно въздействие $I_X(T_{di})$ са *диспоитностното конективно репродуктивно икономическо въздействие** (dispoitenessal connective reproductive economic impact) $I_{XC}(T_{di})$ и *диспоитностното процедурно репродуктивно икономическо въздействие** (dispoitenessal procedural reproductive economic impact) $I_{XP}(T_{di})$,

(в) разновидности на диспоитностната репродуктивна примитивна подсистема са *диспоитностната конективна репродуктивна примитивна икономическа подсистема** (dispoitenessal connective reproductive primitive economic subsystem) $S_{TXC}(T_{di})$ [представявана от *диспоитностния конективен репродуктивен примитивен икономически оператор** (dispoitenessal connective reproductive primitive economic operator) $STXC(T_{di})$] и *диспоитностната процедурна репродуктивна примитивна икономическа подсистема** (dispoitenessal procedural reproductive primitive economic subsystem) $S_{TXP}(T_{di})$ [представявана от *диспоитностния процедурен репродуктивен примитивен икономически оператор** (dispoitenessal procedural reproductive primitive economic operator) $STXP(T_{di})$], и

(г) разновидности на диспоитностната репродуктивна производна подсистема са *диспоитностната конективна репродуктивна производна икономическа подсистема** (dispoitenessal connective reproductive derived economic subsystem) $S_{RXC}(T_{di})$ [представявана от *диспоитностния конективен репродуктивен производен икономически оператор** (dispoitenessal connective reproductive primitive economic operator) $SRXC(T_{di})$] и *диспоитностната про-*

ИКОНОМИЧЕСКА ТИПИЧНОСТ – ТОМ ПЪРВИ

*цедурна репродуктивна производна икономическа подсистема** (dispoitenessal procedural reproductive derived economic subsystem) $S_{RXP}(T_{di})$ [представявана от *диспоитностния процедурен репродуктивен производен икономически оператор** (dispoitenessal procedural reproductive primitive economic operator) $SRXP(T_{di})$].

(2) Разновидности на *диспоитностното регулаторно запазване са диспоитностното конективно регулаторно запазване* (с индекс $YC(T_{di})$) (запазване на диспоитностната примитивна подсистема, респ. на диспоитностния асидецитивен икономически предмет, чрез регулиране и чрез промяна на диспоитностните икономически връзки) и *диспоитностното процедурно регулаторно запазване* (с индекс $YP(T_{di})$) (запазване системата чрез регулиране и чрез промяна на диспоитностните икономически оператори). Според това

(а) разновидности на диспоитностната регулаторна подчиненост са *диспоитностната конективна регулаторна икономическа подчиненост** (dispoitenessal connective regulatory economic subordination) и *диспоитностната процедурна регулаторна икономическа подчиненост** (dispoitenessal procedural regulatory economic subordination),

(б) разновидности на диспоитностното регулаторно въздействие $I_X(T_{di})$ са *диспоитностното конективно регулаторно икономическо въздействие** (dispoitenessal connective regulatory economic impact) $I_{YC}(T_{di})$ и *диспоитностното процедурно регулаторно икономическо въздействие** (dispoitenessal procedural reproductive economic impact) $I_{YP}(T_{di})$,

(в) разновидности на диспоитностната регулаторна примитивна подсистема са *диспоитностната конективна регулаторна примитивна икономическа подсистема** (dispoitenessal connective regulatory primitive economic subsystem) $S_{T_{YC}}(T_{di})$ [представявана от *диспоитностния конективен регулаторен примитивен икономически оператор** (dispoitenessal connective regulatory primitive economic operator) $ST_{YC}(T_{di})$] и *диспоитностната процедурна регулаторна примитивна икономическа подсистема** (dispoitenessal procedural regulatory primitive economic subsystem) $S_{T_{YP}}(T_{di})$ [представявана от *диспоитностния процедурен регулаторен примитивен икономически оператор** (dispoitenessal procedural regulatory primitive economic operator) $ST_{YP}(T_{di})$], и

(г) разновидности на диспоитностната регулаторна производна подсистема са *диспоитностната конективна регулаторна производна икономическа подсистема** (dispoitenessal connective regulatory derived economic subsystem) $S_{RYC}(T_{di})$ [представявана от *диспоитностния конективен регу-*

ИКОНОМИЧЕСКА ТИПИЧНОСТ – ТОМ ПЪРВИ

латорен произведен икономически оператор* (dispoitenessal connective regulatory primitive economic operator) $SRYC(T_{di})$] и *диспоитностната процедурна регулаторна производна икономическа подсистема** (dispoitenessal procedural regulatory derived economic subsystem) $S_{RYP}(T_{di})$ [представявана от *диспоитностния процедурен регулаторен произведен икономически оператор** (dispoitenessal procedural regulatory primitive economic operator) $SRYP(T_{di})$].

Диспоитностно определящо икономическо въздействие

*Диспоитностното определящо в икономиката** (dispoitenessal assigning /determining/ in economy) $I_A(T_{di})$ е *икономическо отношение^e на диспоитностна определяща икономическа подчиненост** (dispoitenessal assigning economic subordination) [същото като *диспоитностна детерминираща икономическа подчиненост** (dispoitenessal determining economic subordination)] (като разновидност на диспоитностната запазваща подчиненост) {тоест е *диспоитностно определящо икономическо отношение** (dispoitenessal assigning economic relation) [същото като *диспоитностно детерминиращо икономическо отношение** (dispoitenessal determining economic relation)] (като разновидност на диспоитностното запазващо отношение $I(T_{di})$ }, което се реализира (протича) в посока от по-ниското равнище (което е определящото) към по-високото равнище (което е определяемото) на диспоитностната йерархична система (на диспоитностния асидецитивен икономически предмет). Диспоитностното определящо в икономиката (диспоитностното определящо икономическо отношение) има две участващи страни:

(1) Ситуираната в по-ниското системно равнище *диспоитностна определяща икономическа подсистема** (dispoitenessal assigning economic subsystem) $S_{TA}(T_{di})$ [същото като *диспоитностна детерминираща икономическа подсистема** (dispoitenessal determining economic subsystem)]. Представява се от нейния *диспоитностен определящ икономически оператор** (dispoitenessal assigning economic operator) $STA(T_{di})$, който е определяща разновидност на диспоитностния примитивен оператор $ST(T_{di})$ и затова може да бъде наречен още *диспоитностен определящ примитивен икономически оператор** (dispoitenessal assigning primitive economic operator) $STA(T_{di})$. Тя е определяща разновидност на диспоитностната примитивна подсистема $S_T(T_{di})$ и затова може да бъде наречена още *диспоитностна определяща примитивна икономическа подсистема** (dispoitenessal assigning primitive economic subsystem) $S_{TA}(T_{di})$. Подсистемата $S_{TA}(T_{di})$ произвежда и изпраща *диспоит-*

ИКОНОМИЧЕСКА ТИПИЧНОСТ – ТОМ ПЪРВИ

ностно определящо икономическо въздействие* (dispoitenessal assigning economic impact) $I_A(T_{di})$ [същото като детерминиращо икономическо въздействие* (dispoitenessal determining economic impact)] (като разновидност на диспоитностното запазващото въздействие $I(T_{di})$) към диспоитностната определима подсистема.

(2) Ситуираната в по-високото системно равнище диспоитностна определима икономическа подсистема* (dispoitenessal assignable economic subsystem) $S_{RA}(T_{di})$ [същото като диспоитностна детерминируема икономическа подсистема* (dispoitenessal determinable economic subsystem)]. Представява се от нейния диспоитностен определим икономически оператор* (dispoitenessal assignable economic operator) $SRA(T_{di})$, който е определима разновидност на диспоитностния производен оператор $SR(T_{di})$ и затова може да бъде наречен още диспоитностен определим производен икономически оператор* (dispoitenessal assignable derived economic operator) $SRA(T_{di})$. Тя е определима разновидност на диспоитностната производна подсистема $S_R(T_{di})$ и затова може да бъде наречена още диспоитностна определима производна икономическа подсистема* (assignable derived economic subsystem) $S_{RA}(T_{di})$. Подсистемата $S_{RA}(T_{di})$ приема и усвоява диспоитностното определящо икономическо въздействие $I_A(T_{di})$, изпратено от диспоитностната определяща подсистема.

Диспоитностното определящо в икономиката (отношението на диспоитностна определяща подчиненост) (за разлика от диспоитностното решаващо в икономиката) е отношение на диспоитностна създаваща икономическа подчиненост* (dispoitenessal creative economic subordination) (функционално название на диспоитностната определяща подчиненост), при което (1) диспоитностната определяща (по-ниско ситуираната) икономическа подсистема, която тук е диспоитностна създаваща икономическа подсистема* (dispoitenessal creative economic subsystem) (функционално название на диспоитностната определяща подсистема) [тя е диспоитностна създаваща разновидност на диспоитностната примитивна подсистема $S_T(T_{di})$ и затова може да бъде наречена още диспоитностна създаваща примитивна икономическа подсистема* (dispoitenessal creative primitive economic subsystem)], произвежда и изпраща диспоитностно създаващо икономическо въздействие* (dispoitenessal creative economic impact) (функционално название на диспоитностното определящо икономическо въздействие), което от своя страна създава (2) диспоитностната определима (по-високо ситуираната) икономическа подсистема, която тук е диспоитностна създавана икономическа подсистема*

ИКОНОМИЧЕСКА ТИПИЧНОСТ – ТОМ ПЪРВИ

(dispoitenessal created economic subsystem) (функционално название на диспоитностната определима подсистема) [тя е създавана разновидност на диспоитностната производна подсистема $S_R(T_{di})$ и затова може да бъде наречена още **диспоитностна създавана производна икономическа подсистема*** (dispoitenessal created derived economic subsystem)] и на която диспоитностната създаваща подсистема **възлага функцията** да запазва диспоитностния асидецитивен икономически предмет, като предпазва диспоитностната създаващата система от вътрешни и външни отклоняващи въздействия върху нея.

Диспоитностно решаващо икономическо въздействие

Диспоитностното решаващо в икономиката* (dispoitenessal decisive /termining/ in economy) е **дериват на диспоитностното определящо в икономиката** и е **икономическо отношение^e на диспоитностна решаваща икономическа подчиненост*** (dispoitenessal decisive economic subordination) [същото като **диспоитностна терминираща икономическа подчиненост*** (dispoitenessal termining economic subordination)] (като разновидност на диспоитностната запазваща подчиненост) {тоест е **диспоитностно решаващо икономическо отношение*** (dispoitenessal decisive economic relation) [същото като **диспоитностно терминиращо икономическо отношение*** (dispoitenessal termining economic relation)] (като разновидност на диспоитностното запазващо отношение $I(T_{di})$), което се реализира (протича) в посока от по-високото равнище (което е диспоитностното решаващо) към по-ниското равнище (което е диспоитностното решавано) на йерархичната система. Диспоитностното решаващо в икономиката (диспоитностното решаващо икономическо отношение) има две участващи страни:

(1) Ситуираната в по-високото системно равнище **диспоитностна решаваща икономическа подсистема*** (dispoitenessal decisive economic subsystem) $S_{RD}(T_{di})$ [същото като **диспоитностна терминираща икономическа подсистема*** (dispoitenessal termining economic subsystem)]. Представява се от нейния **диспоитностен решаващ икономически оператор*** (dispoitenessal decisive economic operator) $SRD(T_{di})$, който е решаваща разновидност на диспоитностния производен оператор $SR(T_{di})$ и затова може да бъде наречен още **диспоитностен решаващ производен икономически оператор*** (dispoitenessal decisive derived economic operator) $SRD(T_{di})$. Тя е решаваща разновидност на диспоитностната производна подсистема $S_R(T_{di})$ и затова може да бъде наречена още **диспоитностна решаваща производна икономическа подсистема*** (dispoitenessal decisive derived economic subsystem) $S_{RD}(T_{di})$. Под-

ИКОНОМИЧЕСКА ТИПИЧНОСТ – ТОМ ПЪРВИ

Подсистемата $S_{RD}(T_{di})$ произвежда и изпраща **диспоитностното решаващо икономическо въздействие*** (dispoitenessal decisive economic impact) $I_D(T_{di})$ на диспоитностната решимата подсистема.

(2) Ситуираната в по-ниското системно равнище **диспоитностна решима икономическа подсистема*** (dispoitenessal decisable economic subsystem) $S_{TD}(T_{di})$ [същото като **диспоитностна терминируема икономическа подсистема*** (dispoitenessal terminable economic subsystem)]. Представява се от нейния **диспоитностен решим икономически оператор*** (dispoitenessal decisable economic operator) $STD(T_{di})$, който е решима разновидност на диспоитностния примитивен оператор $ST(T_{di})$, и затова може да бъде наречен още **диспоитностен решим примитивен икономически оператор*** (dispoitenessal decisable primitive economic operator) $STD(T_{di})$. Тя е решима разновидност на диспоитностната примитивна подсистема $S_T(T_{di})$ и затова може да бъде наречена още **диспоитностна решима примитивна икономическа подсистема*** (dispoitenessal decisable primitive economic subsystem) $S_{TD}(T_{di})$. Подсистемата $S_{TD}(T_{di})$ приема и усвоява **диспоитностното решаващо икономическо въздействие*** (dispoitenessal decisable economic impact) $I_D(T_{di})$ [същото като **диспоитностно терминиращо икономическо въздействие*** (dispoitenessal termining economic impact)] (като разновидност на диспоитностното запазващо въздействие $I(T_{di})$) към диспоитностната решимата подсистема.

Диспоитностното решаващото в икономиката (отношението на диспоитностна решаваща подчиненост) (за разлика от диспоитностното определящо в икономиката) е отношение на **диспоитностна предпазваща икономическа подчиненост*** (dispoitenessal protective economic subordination) (функционално название на диспоитностната решаваща подчиненост), при което

(1) диспоитностната решаваща (по-високо ситуираната) икономическа подсистема, която тук е **диспоитностна предпазваща икономическа подсистема*** (dispoitenessal protective economic subsystem) (функционално название на диспоитностната решаваща подсистема), произвежда и изпраща **диспоитностно предпазващо икономическо въздействие*** (dispoitenessal protective economic impact) (функционално название на диспоитностното решаващо икономическо въздействие) [тя е създавана предпазваща на диспоитностната производна подсистема $S_R(T_{di})$ и затова може да бъде наречена още **диспоитностна предпазваща производна икономическа подсистема*** (dispoitenessal protective derived economic subsystem)], като от своя страна

ИКОНОМИЧЕСКА ТИПИЧНОСТ – ТОМ ПЪРВИ

(2) диспоитностната решима (по-ниско ситуираната) икономическа подсистема, която тук е *диспоитностна предпазвана икономическа подсистема** (dispoitenessal protected economic subsystem) (функционално название на диспоитностната решавана подсистема) [тя е предпазвана разновидност на диспоитностната примитивна подсистема $S_T(T_{di})$ и затова може да бъде наречена още *диспоитностна предпазвана примитивна икономическа подсистема** (dispoitenessal protected primitive economic subsystem)], получава и абсорбира и по този начин противодейства на вътрешните и външните отклоняващи въздействия и така *реализира функцията* да се запазва диспоитностният асидецитивен икономически предмет, като се предпазва диспоитностната създаваща подсистема.

Диспоитностен асидецитивен икономически предмет

Едновременното (съвместното) действие (протичане) на *диспоитностното определящо* и *диспоитностното решаващо* в икономиката^e, заедно с взаимодействието помежду им, е *диспоитностна икономическа асидецисия** (dispoitenessal economic assidecision), а *диспоитностният икономически предмет*^e, в която тя се осъществява – *диспоитностен асидецитивен икономически предмет**^d (dispoitenessal assidecitive economic thing) $S_{AD}(T_{di})$ [както вече посочих, *диспоитностен асидецитивен* (dispoitenessal assidecitive) е съкратено от *диспоитностен определящ* (dispoitenessal assigning) и *диспоитностен решаващ* (dispoitenessal decisive)]. Диспоитностният асидецитивен икономически предмет $S_{AD}(T_{di})$ е изграден като общ *диспоитностен затворен /сключен/ икономически контур** (dispoitenessal closed /joined/ economic circuit) (вж. *затворен /сключен/ икономически контур*^e) от диспоитностните определящи и диспоитностните решаващи запазващи икономически въздействия, при което се индуцира самоусилващ се *диспоитностен икономически резонанс** (dispoitenessal economic resonance).

Разновидности на диспоитностния асидецитивен икономически предмет $S_{AD}(T_{di})$ са *диспоитностният репродуктивен асидецитивен икономически предмет** (dispoitenessal reproductive assidecitive economic thing) $S_{ADX}(T_{di})$, *диспоитностният регулаторен асидецитивен икономически предмет** (dispoitenessal regulatory assidecitive economic thing) $S_{ADY}(T_{di})$, *диспоитностният конективен асидецитивен икономически предмет** (dispoitenessal connective assidecitive economic thing) $S_{ADC}(T_{di})$ [в т.ч. *диспоитностният конективен репродуктивен асидецитивен икономически предмет** (dispoitenessal connective reproductive assidecitive economic thing) $S_{ADXC}(T_{di})$ и

ИКОНОМИЧЕСКА ТИПИЧНОСТ – ТОМ ПЪРВИ

*диспоитностният конективен регулаторен асидецитивен икономически предмет** (dispoitenessal connective regulatory assidecitive economic thing) $S_{ADYC}(T_{di})$] и *диспоитностният процедурен асидецитивен икономически предмет** (dispoitenessal procedural assidecitive economic thing) $S_{ADP}(T_{di})$ [в т.ч. *диспоитностният процедурен репродуктивен асидецитивен икономически предмет** (dispoitenessal procedural reproductive assidecitive economic thing) $S_{ADXP}(T_{di})$ и *диспоитностният процедурен регулаторен асидецитивен икономически предмет** (dispoitenessal procedural regulatory assidecitive economic thing) $S_{ADYP}(T_{di})$].

В диспоитностния асидецитивен икономически предмет диспоитностната примитивна подсистема $S_T(T_{di})$ създава диспоитностната производна на нея подсистема $S_R(T_{di})$ като свой пазител (който да пази неговия хомеостазис от разрушителни нарушения). За да изпълни тази роля, диспоитностната производна подсистема $S_R(T_{di})$ трябва под някаква форма да носи информацията за хомеостазиса на диспоитностната примитивна система. Следователно, създаването на $S_R(T_{di})$ е създаване на *диспоитностен икономически образ** (dispoitenessal economic image /transform/) $S_R(T_{di})$ (вж. *икономически образ**), който в определена степен е подобен на *диспоитностния икономическия първообраз** (dispoitenessal economic pro-image /dispoitenessal inverse image/) $S_T(T_{di})$ (вж. *икономическия първообраз**), т.е. е налице не просто *диспоитностно икономическо съответствие** (dispoitenessal economic correspondence) (вж. *икономическо съответствие**) между $S_R(T_{di})$ и $S_T(T_{di})$, а съответствие с *диспоитностно икономическо подобие** (dispoitenessal economic similarity) (вж. *икономическо подобие*). Тъй като създаделят и първообразът са едно и също нещо (диспоитностната примитивна подсистема $S_T(T_{di})$), това означава, че създаването на диспоитностната производна подсистема $S_R(T_{di})$ се осъществява чрез *диспоитностно икономическо самопозоваване** (dispoitenessal economic self-quotation) (диспоитностно икономическо самоцитиране) (вж. *странен икономически цикъл**) на $S_T(T_{di})$ на самата себе си. Според начина на запазването на икономическия хомеостазис диспоитностното икономическото самопозоваване също има най-малко *два формата*:

(1) *диспоитностно репродуктивно икономическо самопозоваване** (dispoitenessal reproductive economic self-quotation) [запазване на вида на диспоитностния асидецитивен икономически предмет чрез възпроизвеждането (копирането) ѝ в нов екземпляр (потомство)], което се постига при *диспоитностно изоморфно икономическо подобие** (dispoitenessal isomorphous

ИКОНОМИЧЕСКА ТИПИЧНОСТ – ТОМ ПЪРВИ

economic similarity) (вж. *изоморфно икономическо подобие*^е) в диспоитностния репродуктивен асидецитивен икономически предмет $S_{ADX}(T_{di})$, и

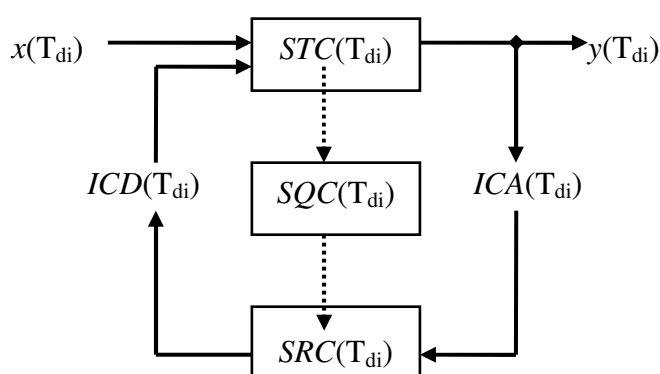
(2) *диспоитностно регулаторно икономическо самопозоваване** (dispoitenessal regulatory economic self-quotation) (запазване на съществуващата диспоитностен асидецитивен икономически предмет чрез регулиране), което се постига при по-ниска степен на подобие в диспоитностния регулаторен асидецитивен икономически предмет $S_{ADY}(T_{di})$.

Създаването на $S_R(T_{di})$ е *диспоитностна икономическа рекурсия** (dispoitenessal economic recursion /recurrence/) (вж. *икономическа рекурсия*^е), защото първоначално диспоитностен асидецитивен икономически предмет $S(T_{di})$ се състои само от диспоитностната подсистема $S_T(T_{di})$, след което създава съответстваща на нея (при определена степен на подобие) диспоитностна подсистема $S_R(T_{di})$ и я включва в себе си. В резултат на това $S(T_{di})$ вече има две диспоитностни подсистеми – $S_T(T_{di})$ и $S_R(T_{di})$. *Диспоитностното създаващо икономическо преобразование** (dispoitenessal creative economic transformation) (вж. *икономическо преобразование*^е) на $S_T(T_{di})$ в $S_R(T_{di})$ се извършва едновременно по две линии: (1) *диспоитностно процедурно*, при което диспоитностният икономически оператор $ST(T_{di})$ на $S_T(T_{di})$ се трансформира в диспоитностен икономически оператор $SR(T_{di})$ на $S_R(T_{di})$, и (2) *диспоитностно конективно*, при което диспоитностните икономически въздействия $IT(T_{di})$ на $S_T(T_{di})$ се представят като диспоитностни икономически въздействия $IR(T_{di})$ на $S_R(T_{di})$.

Във фиг. 2.10 е показана блок-схемата на диспоитностния конективен асидецитивен икономически предмет (на диспоитностния асидецитивен икономически предмет на икономическите въздействия) $S_{ADC}(T_{di})$, където (съобразно с възприетия начин на изобразяване на такива схеми) по-ниско стоящата конективна примитивна икономическа подсистема $S_{TC}(T_{di})$ е в горната част на фигурата, а по-високо стоящата конективна производна икономическа подсистема $S_{RC}(T_{di})$ е в долната част. Значението на използваните символи е посочено по-горе. С $x(T_{di})$ е означено *диспоитностното входно икономическо въздействие** (dispoitenessal input economic impact /action/) (вж. *входно икономическо въздействие*^е) [същото като вход на диспоитностния конективен асидецитивен икономически предмет (вж. *вход на икономическата система*^е)], а с $y(T_{di})$ – *диспоитностното изходно икономическо въздействие** (dispoitenessal output economic impact /action/) (вж. *изходно икономическо въздействие*^е) [същото като изход на диспоитностния конективен асидецитивен икономически предмет (вж. *изход на икономическата система*^е)]. Диспоит-

ИКОНОМИЧЕСКА ТИПИЧНОСТ – ТОМ ПЪРВИ

ностният конективен асидецитивен икономически предмет е показан във визуално възприемлив вид. В действителност, обаче, той е не само затворен икономически контур, но е и *усукан (торзионен)*, т.е. представлява *диспоитностен усукан затворен икономически контур** (dispoitenessal torsional /twisted/ closed /joined/ economic circuit), защото направлението на правата връзка на примитивната (създаващата) подсистема е отляво надясно, а това на обратната връзка на производната (създаваната) подсистема – отдясно наляво (усукаността става видна, когато тези два типа връзки се експонират еднопосочно).



Фиг. 2.10. Диспоитностен конективен асидецитивен икономически предмет $S_{ADC}(T_{di})$

Едновременното наличие на (1) диспоитностна йерархичност, (2) диспоитностно самоцитиране, (3) диспоитностен затворен цикъл и (4) диспоитностна усуканост (диспоитностна торзионност) показва, че диспоитностният конективен асидецитивен икономически предмет $S_{ADC}(T_{di})$ е и *диспоитностен странен асидецитивен икономически предмет** (dispoitenessal strange assidecitive economic thing), в частност – *диспоитностен странен конективен асидецитивен икономически предмет** (dispoitenessal strange connective assidecitive economic thing), в който протича *диспоитностен странен асидецитивен икономически цикъл** (dispoitenessal strange assidecitive economic cycle), в частност – *диспоитностен странен конективен асидецитивен икономически цикъл** (dispoitenessal strange connective assidecitive economic cycle). С $SQC(T_{di})$ е означен *операторът на диспоитностното икономическо самопозоваване** (dispoitenessal economic self-quotation operator), в частност – в *конективният оператор на диспоитностното икономическото самопозоваване** (connective operator of the dispoitenessal economic self-quotation), при който диспоитностната конективна примитивна подсистема $STC(T_{di})$ създава диспоитностната конективна производна подсистема $SRC(T_{di})$.

ИКОНОМИЧЕСКА ТИПИЧНОСТ – ТОМ ПЪРВИ

Взаимодействието между двете диспоитностни асидецитивни икономически подсистеми (примитивната $S_T(T_{di})$ и производната $S_R(T_{di})$) има диалектическа природа, при което диспоитностната производна подсистема (диспоитностното решаващо в икономиката) се оказва по-консервативната страна, а диспоитностната примитивна подсистема (диспоитностното определящо в икономиката) – по-динамичната и по-адаптиращата страна. Развитието на диспоитностната примитивна подсистема (на диспоитностното определящо в икономиката) е повече непрекъснато, плавно, прогресивно и стимулиращо по характер в сравнение с това на диспоитностната производна подсистема, а развитието на диспоитностната производна система (на диспоитностното решаващо в икономиката) е повече дискретно, скокообразно, регресивно и задържащо по характер в сравнение с това на диспоитностната примитивна подсистема.

Анализът на горепосочените отношения показва, че при различни отрязъци от време (при различна продължителност) се **меня посоката на доминиращата зависимост** между диспоитностното определящо (което е първичното, първоначалното, базовото, субструктурното) в икономиката и диспоитностното решаващо (което е вторичното, последващото, надстроечното, суперструктурното) в икономиката. **В кратък и в среден срок** диспоитностното решаващо в икономиката е доминиращо (то има приоритет) пред диспоитностното определящо в икономиката. **В дълъг срок** диспоитностното определящо в икономиката е доминиращо (то има приоритет) пред диспоитностното решаващо в икономиката, като границата между дългите срокове е някакъв праг в нейното развитие.

Крайната цел на диспоитностната производна подсистема е като че ли да консервира диспоитностната примитивна подсистема такава, каквато е била (да предпази нейния хомеостазис от външни и вътрешни диспозиционности нарушаващи въздействия). Но постепенно, в резултат на вътрешните импулси на саморазвитието, диспоитностната примитивна подсистема изработва нов хомеостазис и преминава към ново качествено състояние (вж. *катастрофа на икономическата система*^е), на което (с оглед на първоначално възложената ѝ роля) диспоитностната производна система се противопоставя и затова се превръща в спирачка за развитието на диспоитностната примитивна подсистема. Когато противоречието между диспоитностната примитивна и диспоитностната производна подсистема (между новия и стария хомеостазис) достигне критическа точка (точка на несъвместимост и нетърпимост и праг между два дълги срока), **се проявява приоритетът на диспоитностното определящо над диспоитностното решаващо**. Обновената диспоитностна прими-

ИКОНОМИЧЕСКА ТИПИЧНОСТ – ТОМ ПЪРВИ

тивна (определяща) подсистема (обновеното диспоитностно определящо в икономиката) разрушава старата диспоитностна производна (диспоитностна решаваща) подсистема и на нейно място създава нова подсистема (ново диспоитностно решаващо в икономиката), която съответства на новия хомеостазис. **Заедно с това** и диспоитностният асидецитивен икономически предмет в неговата цялост също преминава в ново качествено състояние.

Тези положения могат да бъдат формулирани и по следния начин.

Взаимодействието между **икономическата същност** и **икономическото явление** има диалектическа природа, при което икономическото явление (типичното решаващо в икономиката) се оказва по-консервативната страна, а икономическата същност (типичното определящо в икономиката) – по-динамичната и по-адаптиращата страна. Развитието на икономическата същност (на типичното определящо в икономиката) е повече непрекъснато, плавно, прогресивно и стимулиращо по характер в сравнение с това на икономическото явление, а развитието на икономическото явление (на типичното решаващо в икономиката) е повече дискретно, скокообразно, регресивно и задържащо по характер в сравнение с това на икономическата същност.

Анализът на горепосочените отношения показва, че при различни отрязъци от време (при различна продължителност) се **сменя посоката на доминиращата зависимост** между **икономическата същност** (която е първичното, първоначалното, базовото, субструктурното в икономиката) и **икономическото явление** (което е вторичното, последващото, надстроечното, суперструктурното в икономиката). **В кратък и в среден срок** икономическото явление е доминиращо (то има приоритет) пред икономическата същност. **В дълъг срок** икономическата същност е доминираща (тя има приоритет) пред икономическото явление, като границите между дългите срокове са някакви прагове в икономическото развитие.

Крайната цел на **икономическото явление** е като че ли да консервира **икономическата същност** такава, каквато е била (да предпази нейния хомеостазис от външни и вътрешни типични нарушаващи въздействия). Но постепенно, в резултат на вътрешните импулси на саморазвитието, икономическата същност изработва нов хомеостазис и преминава към ново качествено състояние, на което (с оглед на първоначално възложената ѝ роля) икономическото явление се противопоставя и затова се превръща в спирачка за развитието на икономическата същност. Когато противоречието между икономическата същност и икономическото явление (между новия и стария хомеостазис) достигне критическа точка (точка на несъвместимост и нетърпимост и праг между

ИКОНОМИЧЕСКА ТИПИЧНОСТ – ТОМ ПЪРВИ

два дълги срока), *се проявява приоритетът на типичното определящо над типичното решаващо*. Обновената икономическа същност (обновеното типично определящо в икономиката) разрушава старото икономическо явление и на негово място създава ново икономическо явление (ново типично решаващо в икономиката), което съответства на новия хомеостазис. *Заедно с това* и икономическият диспозит в неговата цялост също преминава в ново качествено състояние.

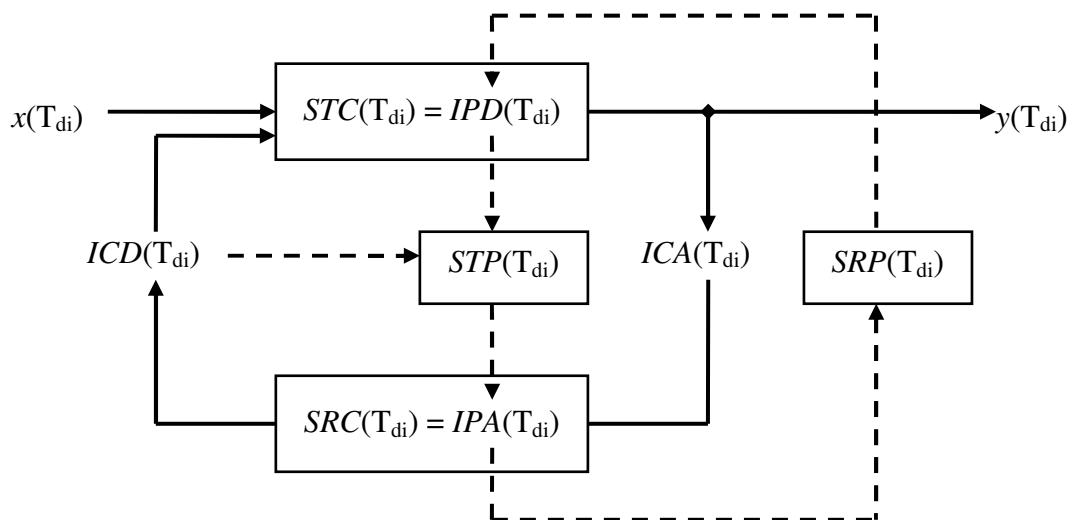
Диспоитностен проконективен асидецитивен икономически предмет

Едновременното (съвместното) действие (протичане) на *конективното* и *процедурното* в диспоитностното определящо и диспоитностното решаващо в диспоитностния асидецитивен икономически предмет, заедно с взаимодействието помежду им, е *диспоитностна икономическа проконексия** (dispoitenessal economic proconnection), а предметът, в който тя се осъществява – *диспоитностен проконективен асидецитивен икономически предмет** (dispoitenessal proconnectionary assidecitive economic thing) $S_{PC}(T_{di})$. Диспоитностният проконективен асидецитивен икономически предмет $S_{PC}(T_{di})$ е изграден като общ *диспоитностен преплетен икономически контур** (dispoitenessal interweaved economic contour /circuit/) (вж. *преплетен икономически информационен контур^e*) от общите *затворени /ключени/ икономически контури^e* от диспоитностните определящи и диспоитностните решаващи запазващи икономически въздействия, при което се индуцира диспоитностен самоусилващ се икономически резонанс. В този смисъл подсистеми на диспоитностния проконективен асидецитивен икономически предмет $S_{PC}(T_{di})$ са диспоитностната конективна асидецитивна икономическа подсистема $S_{ADC}(T_{di})$ и диспоитностната процедурна асидецитивна икономическа подсистема $S_{ADP}(T_{di})$. Разновидности на $S_{PC}(T_{di})$ са *диспоитностният проконективен репродуктивен асидецитивен икономически предмет** (dispoitenessal proconnectionary reproductive assidecitive economic thing) и *диспоитностният проконективен регулаторен асидецитивен икономически предмет** (dispoitenessal proconnectionary regulatory assidecitive economic thing).

Подсистеми на диспоитностния асидецитивен икономически предмет, в случая на *диспоитностния проконективен асидецитивен икономически предмет* $S_{PC}(T_{di})$, показан във фиг. 2.11), са (1) диспоитностният конективен асидецитивен икономически предмет (диспоитностният асидецитивен икономически предмет на въздействията) $S_{ADC}(T_{di})$, чийто контур е означен с непрекъснатата линия, и (2) диспоитностният процедурен асидецитивен икономически

ИКОНОМИЧЕСКА ТИПИЧНОСТ – ТОМ ПЪРВИ

предмет (диспоитностният асидецитивен икономически предмет на операторните правила) $S_{ADP}(T_{di})$, чийто контур е означен с пунктир. Важно е обстоятелството, че операторите на диспоитностния конективен асидецитивен икономически предмет $S_{ADC}(T_{di})$ са въздействия в диспоитностния процедурен асидецитивен икономически предмет $S_{ADP}(T_{di})$. Аналогично на $S_{ADC}(T_{di})$, $S_{ADP}(T_{di})$ също е диспоитностен странен асидецитивен икономически предмет, в частност диспоитностен странен процедурен асидецитивен икономически предмет* (dispoitenessal strange procedural assidecitive economic thing), в който също протича странен асидецитивен цикъл, в частност *странен процедурен асидецитивен икономически цикъл** (strange procedural assidecitive economic cycle).



Фиг. 2.11 Диспоитностен двуравнищен проконективен асидецитивен икономически предмет $S_{PC}(T_{di})$ [още като $S_{PC1(2)}(T_{di})$]

Тук обаче е включена още една връзка, която свързва диспоитностния конективен и диспоитностния процедурен контур в общ контур – това е връзката между диспоитностното икономическо въздействие $ICD(T_{di})$ и диспоитностния икономически оператор $STP(T_{di})$, благодарение на което циклите на $S_{ADC}(T_{di})$ и $S_{ADP}(T_{di})$ се свързват в общ затворен усукан цикъл, така че и самият диспоитностен проконективен асидецитивен икономически предмет е диспоитностен странен асидецитивен икономически предмет, в частност *диспоитностен странен проконективен асидецитивен икономически предмет** (dispoitenessal strange proconnectionary assidecitive economic thing), в който също протича диспоитностен странен цикъл, в частност *диспоитностен странен проконективен икономически цикъл** (dispoitenessal strange

ИКОНОМИЧЕСКА ТИПИЧНОСТ – ТОМ ПЪРВИ

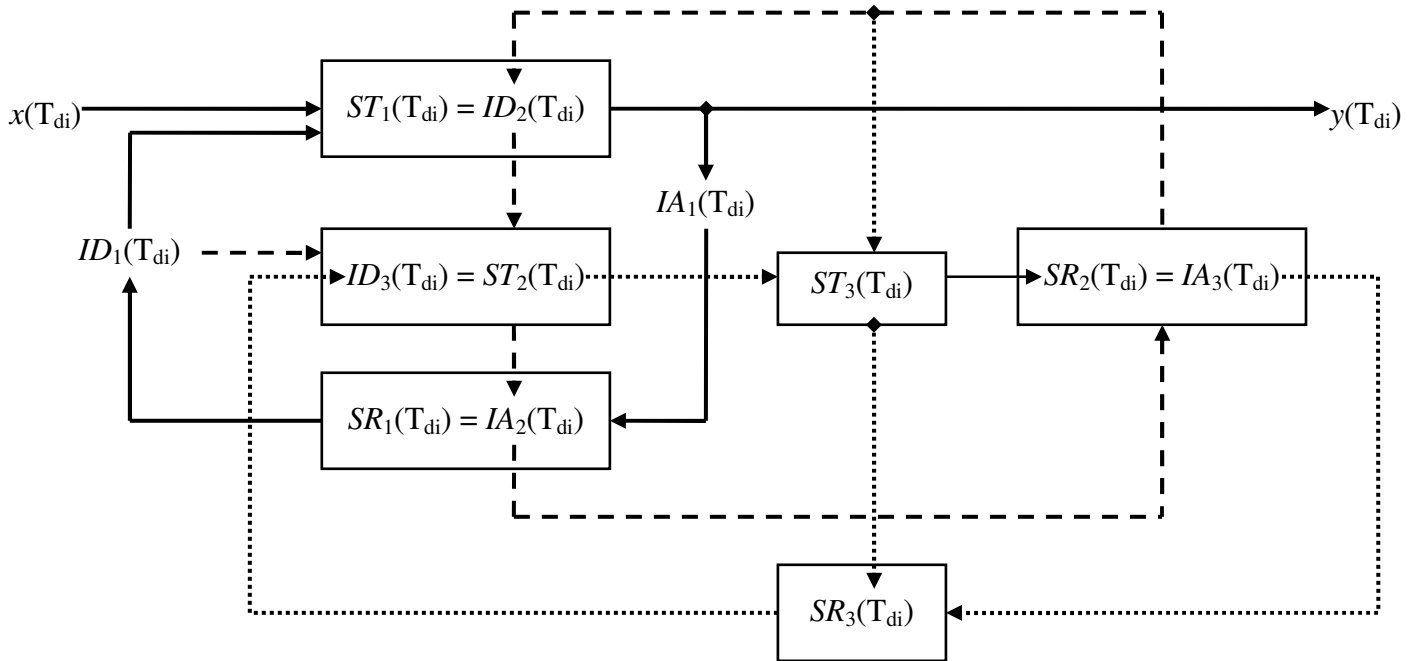
proconnectionary economic cycle). Тук $S_{ADP}(T_{di})$ е създадена от $S_{ADC}(T_{di})$ и между тях възниква отношение на диспоитностна подчиненост, при което в контекста на $S_{PC}(T_{di})$ ролята на диспоитностна определяща подсистема се поема от диспоитностния конективен асидецитивен икономически предмет $S_{ADC}(T_{di})$ (т.е. той е диспоитностният определящ асидецитивен икономически предмет $S_{ADA}(T_{di})$), а ролята на диспоитностна решаваща подсистема – от диспоитностния процедурен асидецитивен икономически предмет $S_{ADP}(T_{di})$ (т.е. той е диспоитностният решаващ асидецитивен икономически предмет $S_{ADD}(T_{di})$).

Да означим така построения диспоитностен асидецитивен икономически предмет $S_{PC}(T_{di})$ като *диспоитностен двуравнищен проконективен асидецитивен икономически предмет 1* $S_{PC1}(2)(T_{di})$. Тогава той е съставен от двата диспоитностни асидецитивни икономически предмета: (1) *диспоитностният асидецитивен икономически предмет 1* $S_{AD1}(T_{di})$, който е *диспоитностният конективен асидецитивен икономически предмет 1* $S_{ADC1}(T_{di})$ (същото като *диспоитностен определящ асидецитивен икономически предмет 1* $S_{ADA1}(T_{di})$), и (2) *диспоитностният асидецитивен икономически предмет 2* $S_{AD2}(T_{di})$, който е *диспоитностният процедурен асидецитивен икономически предмет 1* $S_{ADP1}(T_{di})$ (същото като *диспоитностен решаващ асидецитивен икономически предмет 1* $S_{ADD1}(T_{di})$). Да присъединим към $S_{PC1}(2)(T_{di})$ трети *диспоитностен асидецитивен икономически предмет* $S_{AD3}(T_{di})$ (маркиран с точкова линия), който е рекурсивно подобен на втория диспоитностен асидецитивен икономически предмет $S_{AD2}(T_{di})$ и който по отношение на него играе такава роля, каквато вторият играе по отношение първия диспоитностен асидецитивен икономически предмет $S_{AD1}(T_{di})$.

Така възниква показаният във фиг. 2.12 *диспоитностен триравнищен проконективен асидецитивен икономически предмет* $S_{PC}(3)(T_{di})$, съставен от $S_{AD1}(T_{di})$, $S_{AD2}(T_{di})$ и $S_{AD3}(T_{di})$, където $S_{AD1}(T_{di})$ и $S_{AD2}(T_{di})$ формират диспоитностния двуравнищен проконективен асидецитивен икономически предмет 1 $S_{PC1}(2)(T_{di})$. Тогава можем да кажем, че диспоитностните асидецитивни икономически предмети $S_{AD2}(T_{di})$ и $S_{AD3}(T_{di})$ образуват *диспоитностния двуравнищен проконективен икономически предмет 2* $S_{PC2}(2)(T_{di})$, а диспоитностните двуравнищни асидецитивни икономически предмети 1 и 2 $S_{PC1}(2)(T_{di})$ и $S_{PC2}(2)(T_{di})$ образуват *диспоитностния триравнищен проконективен асидецитивен икономически предмет* $S_{PC}(3)(T_{di})$. В $S_{PC1}(2)(T_{di})$ диспоитностният асидецитивен икономически предмет $S_{AD2}(T_{di})$ изпълнява ролята на диспоитностен процедурен асидецитивен икономически предмет, а в $S_{PC2}(2)(T_{di})$ – ролята на диспоитностен конективен асидецитивен икономически предмет.

ИКОНОМИЧЕСКА ТИПИЧНОСТ – ТОМ ПЪРВИ

Затова в $S_{PC}(3)(T_{di})$ диспоитностните асидецитивни икономически предмети $S_{AD1}(T_{di})$, $S_{AD2}(T_{di})$ и $S_{AD3}(T_{di})$ и техните компоненти остават като маркирани само със своите поредни номера. В $S_{PC2}(2)(T_{di})$ е включена връзка, която свързва диспоитностния конективен контур на $S_{AD2}(T_{di})$ с диспоитностния процедурен контур на $S_{AD3}(T_{di})$ в общ контур – това е връзката между диспоитностното икономическо въздействие $ID_2(T_{di})$ и диспоитностния икономически оператор $ST_3(T_{di})$, благодарение на което циклите на $S_{AD2}(T_{di})$ и $S_{AD3}(T_{di})$ се свързват в общ диспоитностен затворен усукан цикъл, така че и самият диспоитностен конективен асидецитивен икономически предмет $S_{PC2}(2)(T_{di})$ е диспоитностен странен асидецитивен икономически предмет.



Фиг. 2.12. Диспоитностен триравнищен проконективен асидецитивен икономически предмет $S_{PC}(3)(T_{di})$

ИКОНОМИЧЕСКА ТИПИЧНОСТ – ТОМ ПЪРВИ

2.4. Спецоитностен асидециситивен икономически предмет

Като **най-общо** спецоитностно асидециситивно икономическо понятие^e *спецоитностният асидециситивен икономически предмет*^d [същото като *атрибутивен специфичностен асидециситивен икономически предмет*^{*d} (attributive specificital assidecisitive economic thing) и като *асидециситивен икономически спецоит*^{*d} (assidecisitive economic specoite)] има различни групи разновидности според това какъв *ингредиентен икономически критерий*^e е приложен. Тук обаче **основно се спирам на неговата класификация** според *атрибутивната ингредиентна специфичностна икономическа стратификационност*^d (респ. според *атрибутивната ингредиентната икономическа специфичност*^d и същото като *атрибутивна ингредиентна икономическа спецоитност*^d). Според нея **разновидности** на *спецоитностният асидециситивен икономически предмет*^d (за тях той е общо понятие) са (вж. и табл. 2.4):

(1) *спецоитностният асидециситивен икономически предмет*^{*d} (specoitenessal assidecisitive economic thing) [същото като *спецоитностен икономически асидециситивен предмет*^{*d} (specoitenessal economic assidecisithing) и същото като *спецоитностен икономически асидециситит*^{*d} (specoitenessal economic assidecisitive)] – общо понятие за разновидностите на спецоитностният асидециситивен икономически предмет според *спецоитностната ингредиентна икономическа асидециситивност*^d (към тях се числят спецоитностният асидециситивен икономически предмет, спецоитностният определящ икономически предмет, спецоитностният решаващ икономически предмет и спецоитностният транзиентен икономически предмет);

(2) *спецоитностният асидециситивен икономически предмет*^{*d} (specoitenessal assidecitive economic thing) [същото като *спецоитностен икономически асидециситивен предмет*^{*d} (specoitenessal economic assidecithing) и същото като *спецоитностен икономически асидециситит*^{*d} (specoitenessal economic assidecitive)] (представлява единство на *спецоитностният определящ икономически предмет*^d и *спецоитностният решаващ икономически предмет*^d) – **той е същото като икономически специфит**^d (представлява единство на *икономическо съдържание*^d и *икономическа форма*^d, т.е. икономическият специфит^d е единство на *спецоитностен определящ икономически предмет*^d и *спецоитностен решаващ икономически предмет*^d);

(3) *спецоитностният определящ икономически предмет*^{*d} (specoitenessal assigning economic thing) [същото като *спецоитностен икономически асип-*

ИКОНОМИЧЕСКА ТИПИЧНОСТ – ТОМ ПЪРВИ

предмет*^d (specoitenessal economic assithing) и същото като *спецоитностен икономически аситит*^d* (specoitenessal economic assitite)] – **той е същото като икономическо съдържание^d** (т.е. икономическото съдържание^d е специоитностен определящ икономически предмет^d);

(4) *спецоитностният решаващ икономически предмет*^d* (specoitenessal decisive economic thing) [същото като *спецоитностен икономически децип-предмет*^d* (specoitenessal economic decithing) и същото като *спецоитностен икономически децитит*^d* (specoitenessal economic decitite)] – **той е същото като икономическа форма^d** (т.е. икономическата форма^d е специоитностен решаващ икономически предмет^d);

(5) *спецоитностният транзионен икономически предмет*^d* (specoitenessal transional economic thing) [същото като *спецоитностен икономически транспредмет*^d* (specoitenessal economic transithing) и същото като *спецоитностен икономически транситит*^d* (specoitenessal economic transitite)] – **той е същото като икономически сиспетит^d** (т.е. икономическият сиспетит^d е специоитностен транзионен икономически предмет^d).

ИКОНОМИЧЕСКА ТИПИЧНОСТ – ТОМ ПЪРВИ

Табл. 2.4. Съпоставка между специфичностните икономически разновидности според атрибутивната ингредиентната икономическа специфичност и специфичностната ингредиентна икономическа асидецисивност

Според атрибутивната ингредиентната икономическа специфичност		Според специфичностната ингредиентна икономическа асидецисивност
Икономически специфит	=	Специфичностен асидецисивен икономически предмет
Икономически специфит	=	Специфичностен асидецисивен икономически предмет
Икономическо съдържание	=	Специфичностен определящ икономически предмет
Икономическа форма	=	Специфичностен решаващ икономически предмет
Икономически сиспетит	=	Специфичностен транзиентен икономически предмет

Горните твърдения обосновавам със следващото изложение.

На специфичностния икономически предмет съответстват понятията за *специфичностно определящо* и *специфичностно решаващо* в икономиката^d (specoitenessal assigning /determining/ and specoitenessal decisive /termining/ in economy). Представяват специфичностен еквивалент (специфичностна реализация) на *определящо* и *решаващо* в икономиката^e. Те са *икономически понятия*^e, които изразяват *два типа* йерархични *икономически отношения*^e на *специфичностна запазваща икономическа подчиненост** (specoitenessal retaining economic subordination) [на съхраняваща *специфичностния икономически хомеостазис** (specoitenessal economic homeostasis) зависимост (вж. *икономически хомеостазис*^e), в т.ч. чрез възпроизвеждане, координиране и регулиране], т.е. са два типа специфичностни запазващи икономически отношения (specoitenessal retaining economic relations) между *икономически подсистеми*^e

ИКОНОМИЧЕСКА ТИПИЧНОСТ – ТОМ ПЪРВИ

от различни равнища (по-ниско и по-високо) в *спецоитностен йерархичен двуравнищен икономически предмет** (specoitenessal hierarchical two-level economic thing) (вж. *икономическа координация*^e), какъвто е *спецоитностният асидецитивен икономически предмет*^d (което е същото като *икономически специфит*^d).

По-ниското равнище на този *спецоитностен асидецитивен икономически предмет*), който е *спецоитностен йерархичен икономически предмет*, се разглежда като примитивно (начално, първично) и затова подсистемата на това равнище (респ. неговите подсистеми) е *спецоитностна примитивна икономическа подсистема** (specoitenessal primitive economic subsystem) $S_T(T_{sp})$, представлявана от нейния *спецоитностен примитивен икономически оператор** (specoitenessal primitive economic operator) $ST(T_{sp})$ (вж. *икономически оператор*). *Спецоитностната примитивна икономическа подсистема* представлява *спецоитностния определящ икономически предмет*^d. Тя (той) е *вътрешната страна* на *спецоитностния асидецитивен икономически предмет*.

Навсякъде в изложението на този раздел с (T_{sp}) или (T_{sp}) е означено определението спецоитностен, с което читателят трябва да се съобразява.

По-високото равнище е производно (последващо, произтичащо) и затова подсистемата на това равнище (респ. неговите подсистеми) е *спецоитностна производна икономическа подсистема** (specoitenessal derived economic subsystem) $S_R(T_{sp})$, представлявана от нейния *спецоитностен производен икономически оператор** (derived economic operator) $SR(T_{sp})$. *Спецоитностната производна икономическа подсистема* представлява *спецоитностния решаващ икономически предмет*^d. Тя (той) е *външната страна* на *спецоитностния асидецитивен икономически предмет*.

Между *спецоитностната примитивна* и *спецоитностната производна икономическа подсистема* (на *средното равнище*) се разполага *спецоитностната трансионна икономическа подсистема** (specoitenessal transitional economic subsystem). Тя играе ролята на прообразувател (на предавател), който *преобразува* *спецоитностната примитивна* в *спецоитностна производна икономическа подсистема*. *Спецоитностната трансионна икономическа подсистема* представлява *спецоитностния трансионен икономически предмет*^d. Тя (той) е *междинната страна* на *спецоитностния асидецитивен икономически предмет*.

Обичайно в *спецоитностната примитивна подсистема* (която е ядрото на *спецоитностния асидецитивен икономически предмет* и го представлява) про-

ИКОНОМИЧЕСКА ТИПИЧНОСТ – ТОМ ПЪРВИ

тича *права икономическа връзка*^е, а в производната подсистема – *обратна икономическа връзка*^е. **Запазването на икономическия хомеостазис** на специфичността на примитивна подсистема (а оттам и на специфичността на асидецитивен икономически предмет в неговата цялост) от вътрешните (на саморазвитието) и от външните *отклоняващи икономически въздействия*^е (същото като *нарушаващи икономически въздействия*^е) **е общото**, което обединява специфичността определящо и специфичността решаващо в икономиката като отношения на **специфичностна икономическа подчиненост*** (specoitenessal economic subordination). Затова в случая тя е **хомеостатично-запазваща специфичностна икономическа подчиненост*** (homeostatically-retaining specoitenessal economic subordination), която се реализира чрез протичането на **специфичностни запазващи икономически въздействия*** (specoitenessal retaining economic impacts), означавани по-нататък само като **специфичностни икономически въздействия** $I(T_{sp})$ (вж. *икономическо въздействие*^е) между специфичността на примитивна и специфичността на производна подсистема. От специфичността на примитивна до специфичността на производна подсистема протича **специфичностно определящо икономическо въздействие*** (specoitenessal assigning economic impact) $IA(T_{sp})$, а от производната до примитивната подсистема – **специфичностно решаващо икономическо въздействие*** (specoitenessal decisive economic impact) $ID(T_{sp})$.

Специфичностно репродуктивно и специфичностно регулаторно икономическо въздействие

Според *начина на запазването* на специфичността на икономически хомеостазис на **специфичността на примитивна икономическа подсистема** (а оттам и на **специфичността на асидецитивен икономически предмет** в неговата цялост) има най-малко **два формата** на специфичностното запазващо икономическо отношение:

(1) **специфичностно репродуктивно** (с индекс $X(T_{sp})$) [запазване на вида на специфичността на примитивна икономическа подсистема (а оттам и на специфичността на асидецитивен икономически предмет в неговата цялост), на нейния генотип, чрез възпроизвеждането (копирането) ѝ в нов екземпляр (потомство)], на което отговарят понятията за **специфичностна репродуктивна икономическа подчиненост*** (specoitenessal reproductive economic subordination), **специфичностно репродуктивно икономическо въздействие*** (specoitenessal reproductive economic impact) $I_X(T_{sp})$, **специфичностна репродуктивна примитивна икономическа подсистема*** (specoitenessal

ИКОНОМИЧЕСКА ТИПИЧНОСТ – ТОМ ПЪРВИ

reproductive primitive economic subsystem) $S_{TX}(T_{sp})$ [представявана от *спецоитностния репродуктивен примитивен икономически оператор** (specoitenessal reproductive primitive economic operator) $STX(T_{sp})$] и *спецоитностна репродуктивна производна икономическа подсистема** (specoitenessal reproductive derived economic subsystem) $S_{RX}(T_{sp})$ [представявана от *спецоитностния репродуктивен произведен икономически оператор** (specoitenessal reproductive derived economic operator) $SRX(T_{sp})$], и

(2) *спецоитностно регулативно* (с индекс $Y(T_{sp})$) [запазване на функционирането на съществуващата специоитностната примитивна икономическа подсистема (а оттам и на специоитностния асидецитивен икономически предмет в неговата цялост) чрез *икономическо регулиране^e*], на което отговарят понятията за *спецоитностна регулаторна икономическа подчиненост** (specoitenessal regulatory economic subordination), *спецоитностно регулаторно икономическо въздействие** (specoitenessal regulatory economic impact) $I_Y(T_{sp})$, *спецоитностна регулаторна примитивна икономическа подсистема** (specoitenessal regulatory primitive economic subsystem) $S_{TY}(T_{sp})$ [представявана от *спецоитностния регулаторен примитивен икономически оператор** (specoitenessal reproductive derived economic operator) $STY(T_{sp})$] и *спецоитностна регулаторна производна икономическа подсистема** (specoitenessal regulatory derived economic subsystem) $S_{RY}(T_{sp})$ [представявана от *спецоитностния регулаторен произведен икономически оператор** (specoitenessal reproductive derived economic operator) $SRY(T_{sp})$].

Спецоитностната репродуктивна и специоитностната регулаторна подчиненост са разновидности на специоитностната запазваща подчиненост, специоитностното репродуктивно и специоитностното регулаторно въздействие са разновидности на специоитностното запазващо въздействие $I(T_{sp})$, специоитностната репродуктивна и специоитностната регулаторна примитивна подсистема са разновидности на специоитностната примитивна подсистема $S_T(T_{sp})$ (респ. специоитностният репродуктивен и специоитностният регулаторен примитивен оператор са разновидности на специоитностния примитивен оператор $ST(T_{sp})$) и специоитностната репродуктивна и специоитностната регулаторна производна подсистема са разновидности на специоитностната производна подсистема $S_R(T_{sp})$ (респ. специоитностният репродуктивен и специоитностният регулаторен произведен оператор са разновидности на специоитностния примитивен оператор $SR(T_{sp})$).

От специоитностната репродуктивна примитивна до специоитностната репродуктивна производна подсистема протича *спецоитностно определящо*

ИКОНОМИЧЕСКА ТИПИЧНОСТ – ТОМ ПЪРВИ

*репродуктивно икономическо въздействие** (specoitenessal assigning reproductive economic impact) $IXA(T_{sp})$, а от специфичността репродуктивна производна до специфичността репродуктивна примитивна подсистема – *специфично решаващо репродуктивно икономическо въздействие** (specoitenessal decisive reproductive economic impacts) $IXD(T_{sp})$. От специфичността регулаторна примитивна до специфичността регулаторна производна подсистема протича *специфично определящо регулаторно икономическо въздействие** (specoitenessal assigning regulatory economic impact) $IYA(T_{sp})$, а от специфичността регулаторна производна до специфичността регулаторна примитивна подсистема – *специфично решаващо регулаторно икономическо въздействие** (specoitenessal decisive regulatory economic impact) $IYD(T_{sp})$.

Специфично конективно и специфично процедурно икономическо въздействие

Според компонентната природа на протичащите специфичности икономически въздействия се разграничават *два вида* запазване на *икономическия хомеостазис*^е на специфичността примитивна икономическа подсистема (а оттам и на специфичността асидецитивен икономически предмет в неговата цялост):

(1) *специфично конективно* запазване (с индекс $C(T_{sp})$) [запазване на хомеостазиса чрез промяна на *специфичностните икономически връзки** (specoitenessal economic connections /linkages/) (вж. *икономическа връзка*^е)], на което отговарят понятията за *специфична конективна икономическа подчиненост** (specoitenessal connective economic subordination), *специфично конективно икономическо въздействие** (specoitenessal connective economic impact) $I_C(T_{sp})$, *специфична конективна примитивна икономическа подсистема** (specoitenessal connective primitive economic subsystem) $S_{TC}(T_{sp})$ [представявана от *специфичността конективен примитивен икономически оператор** (specoitenessal connective primitive economic operator) $STC(T_{sp})$] и *специфична конективна производна икономическа подсистема** (specoitenessal connective derived economic subsystem) $S_{RC}(T_{sp})$ [представявана от *специфичността конективен производен икономически оператор** (specoitenessal connective derived economic operator) $SRC(T_{sp})$], и

(2) *специфично процедурно* запазване (с индекс $P(T_{sp})$) [запазване на хомеостазиса чрез промяна на *специфичностните икономическите оператори*^е (specoitenessal economic operators) (вж. *икономически оператор*^е)], които

ИКОНОМИЧЕСКА ТИПИЧНОСТ – ТОМ ПЪРВИ

представляват *икономическите елементи*^е], на което отговарят понятията за *спецоитностна процедурна икономическа подчиненост** (specoitenessal procedural economic subordination), *спецоитностно процедурно икономическо въздействие** (specoitenessal procedural economic impact) $I_P(T_{sp})$, *спецоитностна процедурна примитивна икономическа подсистема** (specoitenessal procedural primitive economic subsystem) $S_{TP}(T_{sp})$ [представявана от *спецоитностния процедурен примитивен икономически оператор** (specoitenessal procedural primitive economic operator) $STP(T_{sp})$] и *спецоитностна процедурна производна икономическа подсистема** (specoitenessal procedural derived economic subsystem) $S_{RC}(T_{sp})$ [представявана от *спецоитностния процедурен производен икономически оператор** (specoitenessal procedural derived economic operator) $SRP(T_{sp})$].

Спецоитностната конективна и спецоитностната процедурна подчиненост са разновидности на спецоитностната запазваща подчиненост, спецоитностното конективно и спецоитностното процедурно въздействие са разновидности на спецоитностното запазващо въздействие $I(T_{sp})$, спецоитностната конективна и спецоитностната процедурна примитивна система са разновидности на спецоитностната примитивна система $S_T(T_{sp})$ и спецоитностната конективна и спецоитностната процедурна производна система са разновидности на спецоитностната производна система $S_R(T_{sp})$.

От спецоитностната конективна примитивна до спецоитностната конективна производна подсистема протича *спецоитностно определящо конективно икономическо въздействие** (specoitenessal assigning connective economic impact) $ICA(T_{sp})$, а от спецоитностната конективна производна до спецоитностната конективна примитивна подсистема – *спецоитностно решаващо конективно икономическо въздействие** (specoitenessal decisive connective economic impacts) $ICD(T_{sp})$. От спецоитностната процедурна примитивна до спецоитностната процедурна производна подсистема протича *спецоитностно определящо процедурно икономическо въздействие** (specoitenessal assigning procedural economic impact) $IPA(T_{sp})$, а от спецоитностната процедурна производна до спецоитностната процедурна примитивна репродуктивна подсистема – *спецоитностно решаващо процедурно икономическо въздействие** (specoitenessal decisive procedural economic impact) $IPD(T_{sp})$.

Като се вземат *едновременно* компонентната природа на въздействията и начина на запазване на хомеостазиса на спецоитностната примитивна иконо-

ИКОНОМИЧЕСКА ТИПИЧНОСТ – ТОМ ПЪРВИ

мическата подсистема (а оттам и на специфичността на асидецитивен икономически предмет в неговата цялост), могат да се направят следните твърдения.

(1) Разновидности на **специфичността репродуктивно** запазване са **специфичността конективно репродуктивно** запазване (с индекс $X_C(T_{sp})$) (запазване на специфичността примитивна подсистема, респ. на специфичността асидецитивен икономически предмет чрез репродуциране и чрез промяна на икономическите връзки) и **специфичността процедурно репродуктивно** запазване (с индекс $X_P(T_{sp})$) (запазване на специфичността примитивна подсистема чрез репродуциране и чрез промяна на икономическите оператори). Според това

(а) разновидности на специфичността репродуктивна подчиненост са **специфичността конективна репродуктивна икономическа подчиненост*** (specoitenessal connective reproductive economic subordination) и **специфичността процедурна репродуктивна икономическа подчиненост*** (specoitenessal procedural reproductive economic subordination),

(б) разновидности на специфичността репродуктивно въздействие $I_X(T_{sp})$ са **специфичността конективно репродуктивно икономическо въздействие*** (specoitenessal connective reproductive economic impact) $I_{XC}(T_{sp})$ и **специфичността процедурно репродуктивно икономическо въздействие*** (specoitenessal procedural reproductive economic impact) $I_{XP}(T_{sp})$,

(в) разновидности на специфичността репродуктивна примитивна подсистема са **специфичността конективна репродуктивна примитивна икономическа подсистема*** (specoitenessal connective reproductive primitive economic subsystem) $S_{TXC}(T_{sp})$ [представявана от **специфичността конективен репродуктивен примитивен икономически оператор*** (specoitenessal connective reproductive primitive economic operator) $STXC(T_{sp})$] и **специфичността процедурна репродуктивна примитивна икономическа подсистема*** (specoitenessal procedural reproductive primitive economic subsystem) $S_{TXP}(T_{sp})$ [представявана от **специфичността процедурен репродуктивен примитивен икономически оператор*** (specoitenessal procedural reproductive primitive economic operator) $STXP(T_{sp})$], и

(г) разновидности на специфичността репродуктивна производна подсистема са **специфичността конективна репродуктивна производна икономическа подсистема*** (specoitenessal connective reproductive derived economic subsystem) $S_{RXC}(T_{sp})$ [представявана от **специфичността конективен репродуктивен производен икономически оператор*** (specoitenessal connective reproductive primitive economic operator) $SRXC(T_{sp})$] и **специфичността про-**

ИКОНОМИЧЕСКА ТИПИЧНОСТ – ТОМ ПЪРВИ

цедурна репродуктивна производна икономическа подсистема* (specoitenessal procedural reproductive derived economic subsystem) $S_{RXP}(T_{sp})$ [представявана от *спецоитностния процедурен репродуктивен производен икономически оператор** (specoitenessal procedural reproductive primitive economic operator) $SRXP(T_{sp})$].

(2) Разновидности на *спецоитностното регулаторно запазване са спецоитностното конективно регулаторно запазване* (с индекс $YC(T_{sp})$) (запазване на спецоитностната примитивна подсистема, респ. на спецоитностния асидецитивен икономически предмет, чрез регулиране и чрез промяна на спецоитностните икономически връзки) и *спецоитностното процедурно регулаторно запазване* (с индекс $YP(T_{sp})$) (запазване системата чрез регулиране и чрез промяна на спецоитностните икономически оператори). Според това

(а) разновидности на спецоитностната регулаторна подчиненост са *спецоитностната конективна регулаторна икономическа подчиненост** (specoitenessal connective regulatory economic subordination) и *спецоитностната процедурна регулаторна икономическа подчиненост** (specoitenessal procedural regulatory economic subordination),

(б) разновидности на спецоитностното регулаторно въздействие $I_X(T_{sp})$ са *спецоитностното конективно регулаторно икономическо въздействие** (specoitenessal connective regulatory economic impact) $I_{YC}(T_{sp})$ и *спецоитностното процедурно регулаторно икономическо въздействие** (specoitenessal procedural reproductive economic impact) $I_{YP}(T_{sp})$,

(в) разновидности на спецоитностната регулаторна примитивна подсистема са *спецоитностната конективна регулаторна примитивна икономическа подсистема** (specoitenessal connective regulatory primitive economic subsystem) $S_{T_{YC}}(T_{sp})$ [представявана от *спецоитностния конективен регулаторен примитивен икономически оператор** (specoitenessal connective regulatory primitive economic operator) $ST_{YC}(T_{sp})$] и *спецоитностната процедурна регулаторна примитивна икономическа подсистема** (specoitenessal procedural regulatory primitive economic subsystem) $S_{T_{YP}}(T_{sp})$ [представявана от *спецоитностния процедурен регулаторен примитивен икономически оператор** (specoitenessal procedural regulatory primitive economic operator) $ST_{YP}(T_{sp})$], и

(г) разновидности на спецоитностната регулаторна производна подсистема са *спецоитностната конективна регулаторна производна икономическа подсистема** (specoitenessal connective regulatory derived economic subsystem) $S_{RYC}(T_{sp})$ [представявана от *спецоитностния конективен регу-*

ИКОНОМИЧЕСКА ТИПИЧНОСТ – ТОМ ПЪРВИ

латорен произведен икономически оператор* (specoitenessal connective regulatory primitive economic operator) $SRYC(T_{sp})$] и *спецоитностната процедурна регулаторна производна икономическа подсистема** (specoitenessal procedural regulatory derived economic subsystem) $S_{RYP}(T_{sp})$ [представявана от *спецоитностния процедурен регулаторен произведен икономически оператор** (specoitenessal procedural regulatory primitive economic operator) $SRYP(T_{sp})$].

Спецоитностно определящо икономическо въздействие

*Спецоитностното определящо в икономиката** (specoitenessal assigning /determining/ in economy) $I_A(T_{sp})$ е *икономическо отношение^e* на *спецоитностна определяща икономическа подчиненост** (specoitenessal assigning economic subordination) [същото като *спецоитностна детерминираща икономическа подчиненост** (specoitenessal determining economic subordination)] (като разновидност на специоитностната запазваща подчиненост) {тоест е *спецоитностно определящо икономическо отношение** (specoitenessal assigning economic relation) [същото като *спецоитностно детерминиращо икономическо отношение** (specoitenessal determining economic relation)] (като разновидност на специоитностното запазващо отношение $I(T_{sp})$ }, което се реализира (протича) в посока от по-ниското равнище (което е определящото) към по-високото равнище (което е определеното) на специоитностната йерархична система (на специоитностния асидецитивен икономически предмет). Специоитностното определящо в икономиката (спецоитностното определящо икономическо отношение) има две участващи страни:

(1) Ситуираната в по-ниското системно равнище *спецоитностна определяща икономическа подсистема** (specoitenessal assigning economic subsystem) $S_{TA}(T_{sp})$ [същото като *спецоитностна детерминираща икономическа подсистема** (specoitenessal determining economic subsystem)]. Представява се от нейния *спецоитностен определящ икономически оператор** (specoitenessal assigning economic operator) $STA(T_{sp})$, който е определяща разновидност на специоитностния примитивен оператор $ST(T_{sp})$ и затова може да бъде наречен още *спецоитностен определящ примитивен икономически оператор** (specoitenessal assigning primitive economic operator) $STA(T_{sp})$. Тя е определяща разновидност на специоитностната примитивна подсистема $S_T(T_{sp})$ и затова може да бъде наречена още *спецоитностна определяща примитивна икономическа подсистема** (specoitenessal assigning primitive economic subsystem) $S_{TA}(T_{sp})$. Подсистемата $S_{TA}(T_{sp})$ произвежда и изпраща спецоит-

ИКОНОМИЧЕСКА ТИПИЧНОСТ – ТОМ ПЪРВИ

ностно определящо икономическо въздействие* (specoitenessal assigning economic impact) $I_A(T_{sp})$ [същото като детерминиращо икономическо въздействие* (specoitenessal determining economic impact)] (като разновидност на специоитностното запазващото въздействие $I(T_{sp})$) към специоитностната определима подсистема.

(2) Ситуираната в по-високото системно равнище спецоитностна определима икономическа подсистема* (specoitenessal assignable economic subsystem) $S_{RA}(T_{sp})$ [същото като спецоитностна детерминируема икономическа подсистема* (specoitenessal determinable economic subsystem)]. Представява се от нейния спецоитностен определим икономически оператор* (specoitenessal assignable economic operator) $SRA(T_{sp})$, който е определима разновидност на специоитностния производен оператор $SR(T_{sp})$ и затова може да бъде наречен още спецоитностен определим производен икономически оператор* (specoitenessal assignable derived economic operator) $SRA(T_{sp})$. Тя е определима разновидност на специоитностната производна подсистема $S_R(T_{sp})$ и затова може да бъде наречена още спецоитностна определима производна икономическа подсистема* (assignable derived economic subsystem) $S_{RA}(T_{sp})$. Подсистемата $S_{RA}(T_{sp})$ приема и усвоява спецоитностното определящо икономическо въздействие $I_A(T_{sp})$, изпратено от специоитностната определяща подсистема.

Спецоитностното определящо в икономиката (отношението на специоитностна определяща подчиненост) (за разлика от специоитностното решаващо в икономиката) е отношение на спецоитностна създаваща икономическа подчиненост* (specoitenessal creative economic subordination) (функционално название на специоитностната определяща подчиненост), при което (1) специоитностната определяща (по-ниско ситуираната) икономическа подсистема, която тук е спецоитностна създаваща икономическа подсистема* (specoitenessal creative economic subsystem) (функционално название на специоитностната определяща подсистема) [тя е специоитностна създаваща разновидност на специоитностната примитивна подсистема $S_T(T_{sp})$ и затова може да бъде наречена още спецоитностна създаваща примитивна икономическа подсистема* (specoitenessal creative primitive economic subsystem)], произвежда и изпраща спецоитностно създаващо икономическо въздействие* (specoitenessal creative economic impact) (функционално название на специоитностното определящо икономическо въздействие), което от своя страна създава (2) специоитностната определима (по-високо ситуираната) икономическа подсистема, която тук е спецоитностна създавана икономическа подсистема*

ИКОНОМИЧЕСКА ТИПИЧНОСТ – ТОМ ПЪРВИ

(specoitenessal created economic subsystem) (функционално название на специитностната определима подсистема) [тя е създавана разновидност на специитностната производна подсистема $S_R(T_{sp})$ и затова може да бъде наречена още *специитностна създавана производна икономическа подсистема** (specoitenessal created derived economic subsystem)] и на която специитностната създаваща подсистема *възлага функцията* да запазва специитностния асидецитивен икономически предмет, като предпазва специитностната създаващата система от вътрешни и външни отклоняващи въздействия върху нея.

Специитностно решаващо икономическо въздействие

*Специитностното решаващо в икономиката** (specoitenessal decisive /termining/ in economy) е *дериват на специитностното определящо в икономиката* и е *икономическо отношение^e на специитностна решаваща икономическа подчиненост** (specoitenessal decisive economic subordination) [същото като *специитностна терминираща икономическа подчиненост** (specoitenessal terminating economic subordination)] (като разновидност на специитностната запазваща подчиненост) {тоест е *специитностно решаващо икономическо отношение** (specoitenessal decisive economic relation) [същото като *специитностно терминиращо икономическо отношение** (specoitenessal decisive economic relation)] (като разновидност на специитностното запазващо отношение $I(T_{sp})$)}, което се реализира (протича) в посока от по-високото равнище (което е специитностното решаващо) към по-ниското равнище (което е специитностното решавано) на йерархичната система. Специитностното решаващо в икономиката (специитностното решаващо икономическо отношение) има две участващи страни:

(1) Ситуираната в по-високото системно равнище *специитностна решаваща икономическа подсистема** (specoitenessal decisive economic subsystem) $S_{RD}(T_{sp})$ [същото като *специитностна терминираща икономическа подсистема** (specoitenessal terminating economic subsystem)]. Представява се от нейния *специитностен решаващ икономически оператор** (specoitenessal decisive economic operator) $SRD(T_{sp})$, който е решаваща разновидност на специитностния производен оператор $SR(T_{sp})$ и затова може да бъде наречен още *специитностен решаващ производен икономически оператор** (specoitenessal decisive derived economic operator) $SRD(T_{sp})$. Тя е решаваща разновидност на специитностната производна подсистема $S_R(T_{sp})$ и затова може да бъде наречена още *специитностна решаваща производна икономическа подсистема** (specoitenessal decisive derived economic subsystem) $S_{RD}(T_{sp})$.

ИКОНОМИЧЕСКА ТИПИЧНОСТ – ТОМ ПЪРВИ

Подсистемата $S_{RD}(T_{sp})$ произвежда и изпраща **спецоитностното решаващо икономическо въздействие*** (specoitenessal decisive economic impact) $I_D(T_{sp})$ на специоитностната решимата подсистема.

(2) Ситуираната в по-ниското системно равнище **спецоитностна решима икономическа подсистема*** (specoitenessal decisable economic subsystem) $S_{TD}(T_{sp})$ [същото като **спецоитностна терминируема икономическа подсистема*** (specoitenessal terminable economic subsystem)]. Представява се от нейния **спецоитностен решим икономически оператор*** (specoitenessal decisable economic operator) $STD(T_{sp})$, който е решима разновидност на специоитностния примитивен оператор $ST(T_{sp})$, и затова може да бъде наречен още **спецоитностен решим примитивен икономически оператор*** (specoitenessal decisable primitive economic operator) $STD(T_{sp})$. Тя е решима разновидност на специоитностната примитивна подсистема $S_T(T_{sp})$ и затова може да бъде наречена още **спецоитностна решима примитивна икономическа подсистема*** (specoitenessal decisable primitive economic subsystem) $S_{TD}(T_{sp})$. Подсистемата $S_{TD}(T_{sp})$ приема и усвоява **спецоитностното решаващо икономическо въздействие*** (specoitenessal decisable economic impact) $I_D(T_{sp})$ [същото като **спецоитностно терминиращо икономическо въздействие*** (specoitenessal termining economic impact)] (като разновидност на специоитностното запазващо въздействие $I(T_{sp})$) към специоитностната решимата подсистема.

Спецоитностното решаващото в икономиката (отношението на специоитностна решаваща подчиненост) (за разлика от специоитностното определящо в икономиката) е отношение на **спецоитностна предпазваща икономическа подчиненост*** (specoitenessal protective economic subordination) (функционално название на специоитностната решаваща подчиненост), при което

(1) специоитностната решаваща (по-високо ситуираната) икономическа подсистема, която тук е **спецоитностна предпазваща икономическа подсистема*** (specoitenessal protective economic subsystem) (функционално название на специоитностната решаваща подсистема), произвежда и изпраща **спецоитностно предпазващо икономическо въздействие*** (specoitenessal protective economic impact) (функционално название на специоитностното решаващо икономическо въздействие) [тя е създавана предпазваща на специоитностната производна подсистема $S_R(T_{sp})$ и затова може да бъде наречена още **спецоитностна предпазваща производна икономическа подсистема*** (specoitenessal protective derived economic subsystem)], като от своя страна

ИКОНОМИЧЕСКА ТИПИЧНОСТ – ТОМ ПЪРВИ

(2) специфичността на решима (по-ниско ситуираната) икономическа подсистема, която тук е *специфична предпазвана икономическа подсистема** (specoitenessal protected economic subsystem) (функционално название на специфичността на решавана подсистема) [тя е предпазвана разновидност на специфичността на примитивна подсистема $S_T(T_{sp})$ и затова може да бъде наречена още *специфична предпазвана примитивна икономическа подсистема** (specoitenessal protected primitive economic subsystem)], получава и абсорбира и по този начин противодейства на вътрешните и външните отклоняващи въздействия и така *реализира функцията* да се запазва специфичният асидецитивен икономически предмет, като се предпазва специфичността на създаващата подсистема.

Специфичен асидецитивен икономически предмет

Едновременното (съвместното) действие (протичане) на *специфичното определящо* и *специфичното решаващо* в икономиката^e, заедно с взаимодействието помежду им, е *специфична икономическа асидецисия** (specoitenessal economic assidecision), а *специфичният икономически предмет*^e, в която тя се осъществява – *специфичен асидецитивен икономически предмет**^d (specoitenessal assidecitive economic thing) $S_{AD}(T_{sp})$ [както вече посочих, *специфичен асидецитивен* (specoitenessal assidecitive) е съкратено от *специфичен определящ* (specoitenessal assigning) и *специфичен решаващ* (specoitenessal decisive)]. Специфичният асидецитивен икономически предмет $S_{AD}(T_{sp})$ е изграден като общ *специфичен затворен /сключен/ икономически контур** (specoitenessal closed /joined/ economic circuit) (вж. *затворен /сключен/ икономически контур*^e) от специфичностите определящи и специфичностите решаващи запазващи икономически въздействия, при което се индуцира самоусилващ се *специфичен икономически резонанс** (specoitenessal economic resonance).

Разновидности на специфичният асидецитивен икономически предмет $S_{AD}(T_{sp})$ са *специфичният репродуктивен асидецитивен икономически предмет** (specoitenessal reproductive assidecitive economic thing) $S_{ADX}(T_{sp})$, *специфичният регулаторен асидецитивен икономически предмет** (specoitenessal regulatory assidecitive economic thing) $S_{ADY}(T_{sp})$, *специфичният конективен асидецитивен икономически предмет** (specoitenessal connective assidecitive economic thing) $S_{ADC}(T_{sp})$ [в т.ч. *специфичният конективен репродуктивен асидецитивен икономически предмет** (specoitenessal connective reproductive assidecitive economic thing) $S_{ADXC}(T_{sp})$ и

ИКОНОМИЧЕСКА ТИПИЧНОСТ – ТОМ ПЪРВИ

*спецоитностният конективен регулаторен асидецитивен икономически предмет** (specoitenessal connective regulatory assidecitive economic thing) $S_{ADYC}(T_{sp})$] и *спецоитностният процедурен асидецитивен икономически предмет** (specoitenessal procedural assidecitive economic thing) $S_{ADP}(T_{sp})$ [в т.ч. *спецоитностният процедурен репродуктивен асидецитивен икономически предмет** (specoitenessal procedural reproductive assidecitive economic thing) $S_{ADXP}(T_{sp})$ и *спецоитностният процедурен регулаторен асидецитивен икономически предмет** (specoitenessal procedural regulatory assidecitive economic thing) $S_{ADYP}(T_{sp})$].

В спецоитностния асидецитивен икономически предмет спецоитностната примитивна подсистема $S_T(T_{sp})$ създава спецоитностната производна на нея подсистема $S_R(T_{sp})$ като свой пазител (който да пази неговия хомеостазис от разрушителни нарушения). За да изпълни тази роля, спецоитностната производна подсистема $S_R(T_{sp})$ трябва под някаква форма да носи информацията за хомеостазиса на спецоитностната примитивна система. Следователно, създаването на $S_R(T_{sp})$ е създаване на *спецоитностен икономически образ** (specoitenessal economic image /transform/) $S_R(T_{sp})$ (вж. *икономически образ**), който в определена степен е подобен на *спецоитностния икономически първообраз** (specoitenessal economic pro-image /specoitenessal inverse image/) $S_T(T_{sp})$ (вж. *икономическия първообраз**), т.е. е налице не просто *спецоитностно икономическо съответствие** (specoitenessal economic correspondence) (вж. *икономическо съответствие**) между $S_R(T_{sp})$ и $S_T(T_{sp})$, а съответствие с *спецоитностно икономическо подобие** (specoitenessal economic similarity) (вж. *икономическо подобие*). Тъй като създаделят и първообразът са едно и също нещо (спецоитностната примитивна подсистема $S_T(T_{sp})$), това означава, че създаването на спецоитностната производна подсистема $S_R(T_{sp})$ се осъществява чрез *спецоитностно икономическо самопозоваване** (specoitenessal economic self-quotation) (спецоитностно икономическо самоцитиране) (вж. *странен икономически цикъл**) на $S_T(T_{sp})$ на самата себе си. Според начина на запазването на икономическия хомеостазис спецоитностното икономическото самопозоваване също има най-малко *два формата*:

(1) *спецоитностно репродуктивно икономическо самопозоваване** (specoitenessal reproductive economic self-quotation) [запазване на вида на спецоитностния асидецитивен икономически предмет чрез възпроизвеждането (копирането) ѝ в нов екземпляр (потомство)], което се постига при *спецоитностно изоморфно икономическо подобие** (specoitenessal isomorphous

ИКОНОМИЧЕСКА ТИПИЧНОСТ – ТОМ ПЪРВИ

economic similarity) (вж. *изоморфно икономическо подобие*^е) в специфичността на репродуктивния асиметричен икономически предмет $S_{ADX}(T_{sp})$, и

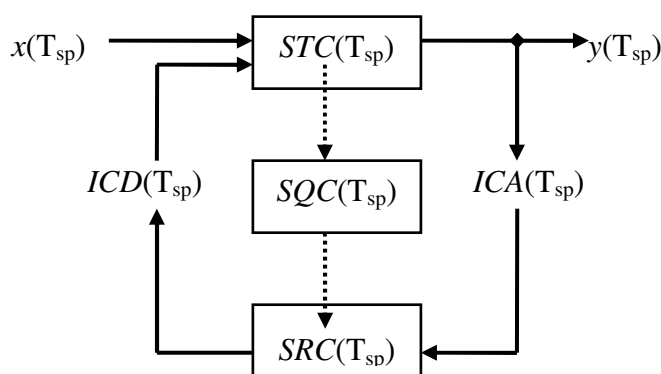
(2) *специфичностно регулаторно икономическо самопозоваване*^{*} (specoitenessal regulatory economic self-quotation) (запазване на съществуващата специфичност на асиметричен икономически предмет чрез регулиране), което се постига при по-ниска степен на подобие в специфичността на регулаторния асиметричен икономически предмет $S_{ADY}(T_{sp})$.

Създаването на $S_R(T_{sp})$ е *специфичностна икономическа рекурсия*^{*} (specoitenessal economic recursion /recurrence/) (вж. *икономическа рекурсия*^е), защото първоначално специфичностна асиметричен икономически предмет $S(T_{sp})$ се състои само от специфичността на подсистема $S_T(T_{sp})$, след което създава съответстваща на нея (при определена степен на подобие) специфичностна подсистема $S_R(T_{sp})$ и я включва в себе си. В резултат на това $S(T_{sp})$ вече има две специфичности подсистеми – $S_T(T_{sp})$ и $S_R(T_{sp})$. *Специфичностното създаване икономическо преобразование*^{*} (specoitenessal creative economic transformation) (вж. *икономическо преобразование*^е) на $S_T(T_{sp})$ в $S_R(T_{sp})$ се извършва едновременно по две линии: (1) *специфичностно процедурно*, при което специфичността на икономически оператор $ST(T_{sp})$ на $S_T(T_{sp})$ се трансформира в специфичностна икономически оператор $SR(T_{sp})$ на $S_R(T_{sp})$, и (2) *специфичностно конективно*, при което специфичностните икономически въздействия $IT(T_{sp})$ на $S_T(T_{sp})$ се представят като специфичностни икономически въздействия $IR(T_{sp})$ на $S_R(T_{sp})$.

Във фиг. 2.13 е показана блок-схемата на специфичността на конективния асиметричен икономически предмет (на специфичността на асиметричен икономически предмет на икономическите въздействия) $S_{ADC}(T_{sp})$, където (съобразно с възприетия начин на изобразяване на такива схеми) по-ниско стоящата конективна примитивна икономическа подсистема $S_{TC}(T_{sp})$ е в горната част на фигурата, а по-високо стоящата конективна производна икономическа подсистема $S_{RC}(T_{sp})$ е в долната част. Значението на използваните символи е посочено по-горе. С $x(T_{sp})$ е означено *специфичностното входно икономическо въздействие*^{*} (specoitenessal input economic impact /action/) (вж. *входно икономическо въздействие*^е) [същото като вход на специфичността на конективния асиметричен икономически предмет (вж. *вход на икономическата система*^е)], а с $y(T_{sp})$ – *специфичностното изходно икономическо въздействие*^{*} (specoitenessal output economic impact /action/) (вж. *изходно икономическо въздействие*^е) [същото като изход на специфичността на конективния асиметричен икономически предмет (вж. *изход на икономическата система*^е)]. Специфич-

ИКОНОМИЧЕСКА ТИПИЧНОСТ – ТОМ ПЪРВИ

ностният конективен асидецитивен икономически предмет е показан във визуално възприемлив вид. В действителност, обаче, той е не само затворен икономически контур, но е и *усукан (торзионен)*, т.е. представлява *спецоитностен усукан затворен икономически контур** (specoitenessal torsional /twisted/ closed /joined/ economic circuit), защото направлението на правата връзка на примитивната (създаващата) подсистема е отляво надясно, а това на обратната връзка на производната (създаваната) подсистема – отдясно наляво (усукаността става видна, когато тези два типа връзки се експонират еднопосочно).



Фиг. 2.13. Спецоитностен конективен асидецитивен икономически предмет $S_{ADC}(T_{sp})$

Едновременното наличие на (1) спецоитностна йерархичност, (2) спецоитностно самоцитиране, (3) спецоитностен затворен цикъл и (4) спецоитностна усуканост (спецоитностна торзионност) показва, че спецоитностният конективен асидецитивен икономически предмет $S_{ADC}(T_{sp})$ е и *спецоитностен странен асидецитивен икономически предмет** (specoitenessal strange assidecitive economic thing), в частност – *спецоитностен странен конективен асидецитивен икономически предмет** (specoitenessal strange connective assidecitive economic thing), в който протича *спецоитностен странен асидецитивен икономически цикъл** (specoitenessal strange assidecitive economic cycle), в частност – *спецоитностен странен конективен асидецитивен икономически цикъл** (specoitenessal strange connective assidecitive economic cycle). С $SQC(T_{sp})$ е означен *операторът на спецоитностното икономическо самопозоваване** (specoitenessal economic self-quotation operator), в частност – в *конективният оператор на спецоитностното икономическото самопозоваване** (connective operator of the specoitenessal economic self-quotation), при който спецоитностната конективна примитивна подсистема $STC(T_{sp})$ създава спецоитностната конективна производна подсистема $SRC(T_{sp})$.

ИКОНОМИЧЕСКА ТИПИЧНОСТ – ТОМ ПЪРВИ

Взаимодействието между двете специфичности асиметрични икономически подсистеми (примитивната $S_T(T_{sp})$ и производната $S_R(T_{sp})$) има диалектическа природа, при което специфичността производна подсистема (специфичността решаващо в икономиката) се оказва по-консервативната страна, а специфичността примитивна подсистема (специфичността определящо в икономиката) – по-динамичната и по-адаптиращата страна. Развитието на специфичността примитивна подсистема (на специфичността определящо в икономиката) е повече непрекъснато, плавно, прогресивно и стимулиращо по характер в сравнение с това на специфичността производна подсистема, а развитието на специфичността производна система (на специфичността решаващо в икономиката) е повече дискретно, скокообразно, регресивно и задържащо по характер в сравнение с това на специфичността примитивна подсистема.

Анализът на горепосочените отношения показва, че при различни отрязъци от време (при различна продължителност) се **меня посоката на доминиращата зависимост** между специфичността определящо (което е първичното, първоначалното, базовото, субструктурното) в икономиката и специфичността решаващо (което е вторичното, последващото, надстроечното, суперструктурното) в икономиката. **В кратък и в среден срок** специфичността решаващо в икономиката е доминиращо (то има приоритет) пред специфичността определящо в икономиката. **В дълъг срок** специфичността определящо в икономиката е доминиращо (то има приоритет) пред специфичността решаващо в икономиката, като границата между дългите срокове е някакъв праг в нейното развитие.

Крайната цел на специфичността производна подсистема е като че ли да консервира специфичността примитивна подсистема такава, каквато е била (да предпази нейния хомеостазис от външни и вътрешни диспозиционни нарушения въздействия). Но постепенно, в резултат на вътрешните импулси на саморазвитието, специфичността примитивна подсистема изработва нов хомеостазис и преминава към ново качествено състояние (вж. *катастрофа на икономическата система*^е), на което (с оглед на първоначално възложената ѝ роля) специфичността производна система се противопоставя и затова се превръща в спирачка за развитието на специфичността примитивна подсистема. Когато противоречието между специфичността примитивна и специфичността производна подсистема (между новия и стария хомеостазис) достигне критическа точка (точка на несъвместимост и нетърпимост и праг между два дълги срока), **се проявява приоритетът на специфичността определящо над специфичността решаващо**. Обновената специфичността примитивна

ИКОНОМИЧЕСКА ТИПИЧНОСТ – ТОМ ПЪРВИ

(определяща) подсистема (обновеното специфично определящо в икономиката) разрушава старата специфична производна (специфична решаваща) подсистема и на нейно място създава нова подсистема (ново специфично решаващо в икономиката), която съответства на новия хомеостазис. **Заедно с това** и специфичният асидецитивен икономически предмет в неговата цялост също преминава в ново качествено състояние.

Тези положения могат да бъдат формулирани и по следния начин.

Взаимодействието между **икономическото съдържание** и **икономическата форма** има диалектическа природа, при което икономическата форма (типичното решаващо в икономиката) се оказва по-консервативната страна, а икономическото съдържание (типичното определящо в икономиката) – по-динамичната и по-адаптиращата страна. Развитието на икономическото съдържание (на типичното определящо в икономиката) е повече непрекъснато, плавно, прогресивно и стимулиращо по характер в сравнение с това на икономическата форма, а развитието на икономическата форма (на типичното решаващо в икономиката) е повече дискретно, скокообразно, регресивно и задържащо по характер в сравнение с това на икономическото съдържание.

Анализът на горепосочените отношения показва, че при различни отрязъци от време (при различна продължителност) се **сменя посоката на доминиращата зависимост** между **икономическото съдържание** (което е първичното, първоначалното, базовото, субструктурното в икономиката) и **икономическата форма** (която е вторичното, последващото, надстроечното, суперструктурното в икономиката). **В кратък и в среден срок** икономическата форма е доминираща (тя има приоритет) пред икономическото съдържание. **В дълъг срок** икономическото съдържание е доминиращо (то има приоритет) пред икономическата форма, като границите между дългите срокове са някакви прагове в икономическото развитие.

Крайната цел на **икономическата форма** е като че ли да консервира **икономическото съдържание** такова, каквото е било (да предпази неговия хомеостазис от външни и вътрешни типични нарушаващи въздействия). Но постепенно, в резултат на вътрешните импулси на саморазвитието, икономическото съдържание изработва нов хомеостазис и преминава към ново качествено състояние, на което (с оглед на първоначално възложената му роля) икономическата форма се противопоставя и затова се превръща в спирачка за развитието на икономическото съдържание. Когато противоречието между икономическото съдържание и икономическата форма (между новия и стария хомеостазис) достигне критическа точка (точка на несъвместимост и нетърпимост и

ИКОНОМИЧЕСКА ТИПИЧНОСТ – ТОМ ПЪРВИ

праг между два дълги срока), *се проявява приоритетът на типичното определящо над типичното решаващо*. Обновеното икономическо съдържание (обновеното типично определящо в икономиката) разрушава старата икономическа форма и на нейно място създава нова икономическа форма (ново типично решаващо в икономиката), което съответства на новия хомеостазис. *Заедно с това* и икономическият специфит в неговата цялост също преминава в ново качествено състояние.

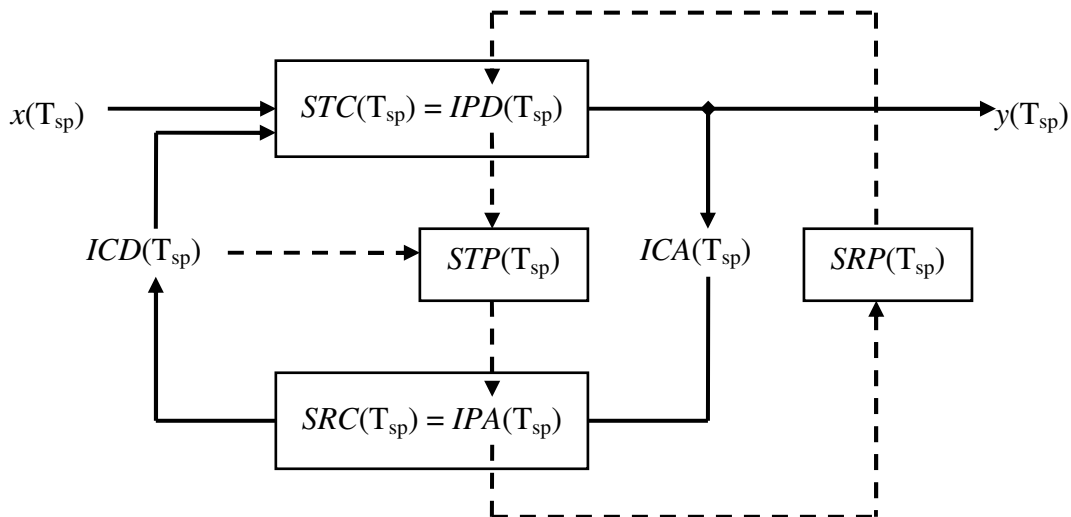
Спецоитностен проконективен асидецитивен икономически предмет

Едновременното (съвместното) действие (протичане) на *конективното* и *процедурното* в специоитностното определящо и специоитностното решаващо в специоитностния асидецитивен икономически предмет, заедно с взаимодействието помежду им, е *спецоитностна икономическа проконексия** (specoitenessal economic proconnection), а предметът, в който тя се осъществява – *спецоитностен проконективен асидецитивен икономически предмет** (specoitenessal proconnectionary assidecitive economic thing) $S_{PC}(T_{sp})$. Спецоитностният проконективен асидецитивен икономически предмет $S_{PC}(T_{sp})$ е изграден като общ *спецоитностен преплетен икономически контур** (specoitenessal interweaved economic contour /circuit/) (вж. *преплетен икономически информационен контур*^е) от общите *затворени /ключени/ икономически контури*^е от специоитностните определящи и специоитностните решаващи запазващи икономически въздействия, при което се индуцира специоитностен самоусилващ се икономически резонанс. В този смисъл подсистеми на специоитностния проконективен асидецитивен икономически предмет $S_{PC}(T_{sp})$ са специоитностната конективна асидецитивна икономическа подсистема $S_{ADC}(T_{sp})$ и специоитностната процедурна асидецитивна икономическа подсистема $S_{ADP}(T_{sp})$. Разновидности на $S_{PC}(T_{sp})$ са *спецоитностният проконективен репродуктивен асидецитивен икономически предмет** (specoitenessal proconnectionary reproductive assidecitive economic thing) и *спецоитностният проконективен регулаторен асидецитивен икономически предмет** (specoitenessal proconnectionary regulatory assidecitive economic thing).

Подсистеми на специоитностния асидецитивен икономически предмет, в случая на *спецоитностния проконективен асидецитивен икономически предмет* $S_{PC}(T_{sp})$, показан във фиг. 2.14), са (1) специоитностният конективен асидецитивен икономически предмет (спецоитностният асидецитивен икономически предмет на въздействията) $S_{ADC}(T_{sp})$, чийто контур е означен с непрекъснатата линия, и (2) специоитностният процедурен асидецитивен икономически

ИКОНОМИЧЕСКА ТИПИЧНОСТ – ТОМ ПЪРВИ

предмет (спецоитностният асидецитивен икономически предмет на операторните правила) $S_{ADP}(T_{sp})$, чийто контур е означен с пунктир. Важно е обстоятелството, че операторите на специоитностния конективен асидецитивен икономически предмет $S_{ADC}(T_{sp})$ са въздействия в специоитностния процедурен асидецитивен икономически предмет $S_{ADP}(T_{sp})$. Аналогично на $S_{ADC}(T_{sp})$, $S_{ADP}(T_{sp})$ също е специоитностен странен асидецитивен икономически предмет, в частност специоитностен странен процедурен асидецитивен икономически предмет* (specoitenessal strange procedural assidecitive economic thing), в който също протича странен асидецитивен цикъл, в частност *странен процедурен асидецитивен икономически цикъл** (strange procedural assidecitive economic cycle).



Фиг. 2.14 Специоитностен двуравнищен проконективен асидецитивен икономически предмет $S_{PC}(T_{sp})$ [още като $S_{PC1(2)}(T_{sp})$]

Тук обаче е включена още една връзка, която свързва специоитностния конективен и специоитностния процедурен контур в общ контур – това е връзката между специоитностното икономическо въздействие $ICD(T_{sp})$ и специоитностния икономически оператор $STP(T_{sp})$, благодарение на което циклите на $S_{ADC}(T_{sp})$ и $S_{ADP}(T_{sp})$ се свързват в общ затворен усукан цикъл, така че и самият специоитностен проконективен асидецитивен икономически предмет е специоитностен странен асидецитивен икономически предмет, в частност *специоитностен странен проконективен асидецитивен икономически предмет** (specoitenessal strange proconnectionary assidecitive economic thing), в който също протича специоитностен странен цикъл, в частност *специоитностен странен проконективен икономически цикъл** (specoitenessal strange

ИКОНОМИЧЕСКА ТИПИЧНОСТ – ТОМ ПЪРВИ

proconnectionary economic cycle). Тук $S_{ADP}(T_{sp})$ е създадена от $S_{ADC}(T_{sp})$ и между тях възниква отношение на специфичностна подчиненост, при което в контекста на $S_{PC}(T_{sp})$ ролята на специфичностна определяща подсистема се поема от специфичностния конективен асидецитивен икономически предмет $S_{ADC}(T_{sp})$ (т.е. той е специфичностният определящ асидецитивен икономически предмет $S_{ADA}(T_{sp})$), а ролята на специфичностна решаваща подсистема – от специфичностния процедурен асидецитивен икономически предмет $S_{ADP}(T_{sp})$ (т.е. той е специфичностният решаващ асидецитивен икономически предмет $S_{ADD}(T_{sp})$).

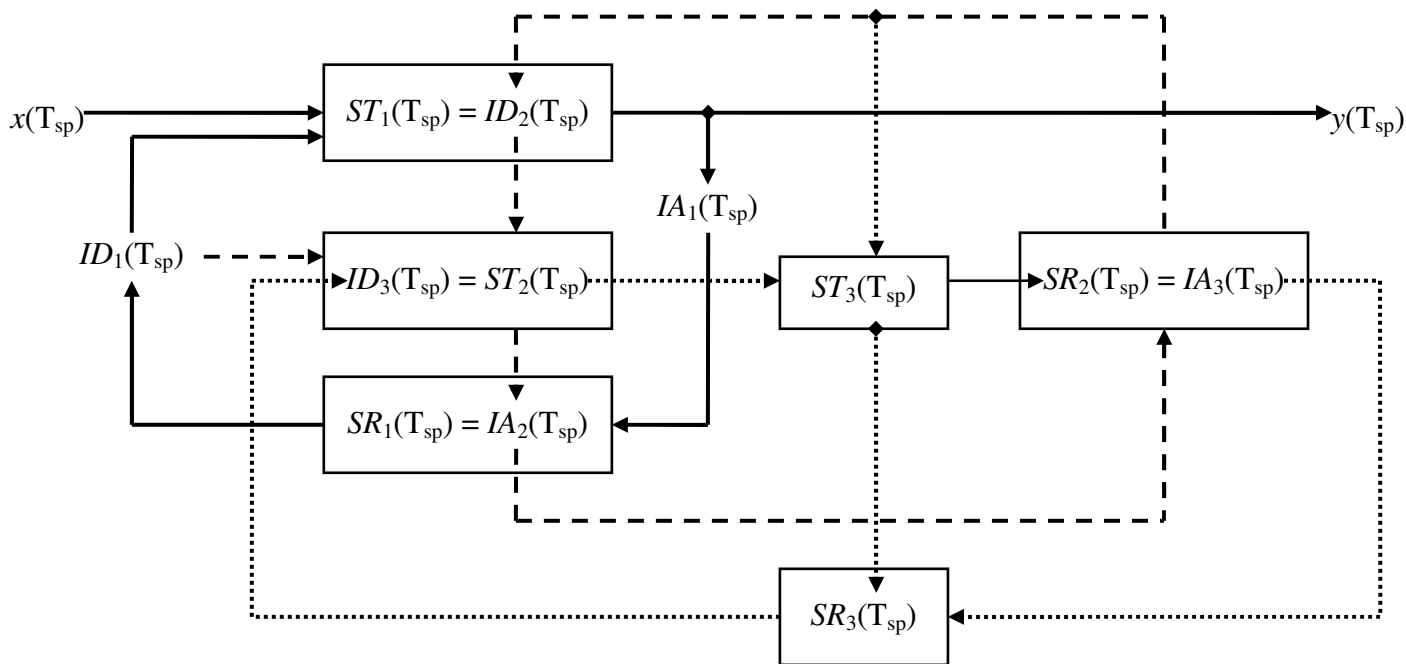
Да означим така построения специфичностен асидецитивен икономически предмет $S_{PC}(T_{sp})$ като *специфичностен двуравнищен проконективен асидецитивен икономически предмет 1* $S_{PC1}(2)(T_{sp})$. Тогава той е съставен от двата специфичностни асидецитивни икономически предмета: (1) *специфичностният асидецитивен икономически предмет 1* $S_{AD1}(T_{sp})$, който е *специфичностният конективен асидецитивен икономически предмет 1* $S_{ADC1}(T_{sp})$ (същото като *специфичностен определящ асидецитивен икономически предмет 1* $S_{ADA1}(T_{sp})$), и (2) *специфичностният асидецитивен икономически предмет 2* $S_{AD2}(T_{sp})$, който е *специфичностният процедурен асидецитивен икономически предмет 1* $S_{ADP1}(T_{sp})$ (същото като *специфичностен решаващ асидецитивен икономически предмет 1* $S_{ADD1}(T_{sp})$).

Да присъединим към $S_{PC1}(2)(T_{sp})$ трети *специфичностен асидецитивен икономически предмет* $S_{AD3}(T_{sp})$ (маркиран с точкова линия), който е рекурсивно подобен на втория специфичностен асидецитивен икономически предмет $S_{AD2}(T_{sp})$ и който по отношение на него играе такава роля, каквато вторият играе по отношение първия специфичностен асидецитивен икономически предмет $S_{AD1}(T_{sp})$.

Така възниква показаният във фиг. 2.15 *специфичностен триравнищен проконективен асидецитивен икономически предмет* $S_{PC}(3)(T_{sp})$, съставен от $S_{AD1}(T_{sp})$, $S_{AD2}(T_{sp})$ и $S_{AD3}(T_{sp})$, където $S_{AD1}(T_{sp})$ и $S_{AD2}(T_{sp})$ формират специфичностния двуравнищен проконективен асидецитивен икономически предмет 1 $S_{PC1}(2)(T_{sp})$. Тогава можем да кажем, че специфичностните асидецитивни икономически предмети $S_{AD2}(T_{sp})$ и $S_{AD3}(T_{sp})$ образуват *специфичностния двуравнищен проконективен икономически предмет 2* $S_{PC2}(2)(T_{sp})$, а специфичностните двуравнищни асидецитивни икономически предмети 1 и 2 $S_{PC1}(2)(T_{sp})$ и $S_{PC2}(2)(T_{sp})$ образуват *специфичностния триравнищен проконективен асидецитивен икономически предмет* $S_{PC}(3)(T_{sp})$. В $S_{PC1}(2)(T_{sp})$ специфичностният асидецитивен икономически предмет $S_{AD2}(T_{sp})$ изпълнява ролята на специфичностен процедурен асидецитивен икономически предмет, а в $S_{PC2}(2)(T_{sp})$ –

ИКОНОМИЧЕСКА ТИПИЧНОСТ – ТОМ ПЪРВИ

ролята на специфичностен конективен асидецитивен икономически предмет. Затова в $S_{PC}(3)(T_{sp})$ специфичностните асидецитивни икономически предмети $S_{AD1}(T_{sp})$, $S_{AD2}(T_{sp})$ и $S_{AD3}(T_{sp})$ и техните компоненти остават като маркирани само със своите поредни номера. В $S_{PC2}(2)(T_{sp})$ е включена връзка, която свързва специфичностния конективен контур на $S_{AD2}(T_{sp})$ с специфичностния процедурен контур на $S_{AD3}(T_{sp})$ в общ контур – това е връзката между специфичностното икономическо въздействие $ID_2(T_{sp})$ и специфичностния икономически оператор $ST_3(T_{sp})$, благодарение на което циклите на $S_{AD2}(T_{sp})$ и $S_{AD3}(T_{sp})$ се свързват в общ специфичностен затворен усукан цикъл, така че и самият специфичностен конективен асидецитивен икономически предмет $S_{PC2}(2)(T_{sp})$ е специфичностен страниен асидецитивен икономически предмет.



Фиг. 2.15. Специфичностен триравнищен проконективен асидецитивен икономически предмет $S_{PC}(3)(T_{sp})$

ИКОНОМИЧЕСКА ТИПИЧНОСТ – ТОМ ПЪРВИ

2.5. Сустоитностен асидециситивен икономически предмет

Като **най-общо** сустоитностно асидециситивно икономическо понятие^e сустоитностният асидециситивен икономически предмет^d [същото като *атрибутивен сустантивностен асидециситивен икономически предмет**^d (attributive substantivitical assidecisitive economic thing) и като *асидециситивен икономически сустоит**^d (assidecisitive economic sustoite)] има различни групи разновидности според това какъв *ингредиентен икономически критерий*^e е приложен. Тук обаче **основно се спирам на неговата класификация** според атрибутивната ингредиентна сустантивностна икономическа стратификационност^d (респ. според *атрибутивната ингредиентната икономическа сустантивност*^d и същото като *атрибутивна ингредиентна икономическа сустоитност*^d). Според нея **разновидности** на сустоитностния асидециситивен икономически предмет^d (за тях той е общо понятие) са (вж. и табл. 2.5):

(1) сустоитностният асидециситивен икономически предмет*^d (sustoitenessal assidecisitive economic thing) [същото като *сустоитностен икономически асидециситивен предмет**^d (sustoitenessal economic assidecisithing) и същото като *сустоитностен икономически асидециситит**^d (sustoitenessal economic assidecisitive)] – общо понятие за разновидностите на сустоитностния асидециситивен икономически предмет според сустоитностната ингредиентна икономическа асидециситивност^d (към тях се числят сустоитностният асидециситивен икономически предмет, сустоитностният определящ икономически предмет, сустоитностният решаващ икономически предмет и сустоитностният транзиентен икономически предмет);

(2) сустоитностният асидециситивен икономически предмет*^d (sustoitenessal assidecitive economic thing) [същото като *сустоитностен икономически асидециситивен предмет**^d (sustoitenessal economic assidecithing) и същото като *сустоитностен икономически асидециситит**^d (sustoitenessal economic assidecitive)] (представлява единство на сустоитностния определящ икономически предмет^d и сустоитностния решаващ икономически предмет^d) – **той е същото като икономически сустит**^d (представлява единство на *икономическа субстанция*^d и *икономическа суперстанта*^d, т.е. икономическият сустит^d е единство на сустоитностен определящ икономически предмет^d и сустоитностен решаващ икономически предмет^d);

(3) сустоитностният определящ икономически предмет*^d (sustoitenessal assigning economic thing) [същото като *сустоитностен икономически асип-*

ИКОНОМИЧЕСКА ТИПИЧНОСТ – ТОМ ПЪРВИ

предмет*^d (sustoitenessal economic assithing) и същото като *сустоитностен икономически аситит**^d (sustoitenessal economic assitite)] – **той е същото като икономическо субстанция^d** (т.е. икономическата субстанция^d е сустоитностен определящ икономически предмет^d);

(4) *сустоитностният решаващ икономически предмет**^d (sustoitenessal decisive economic thing) [същото като *сустоитностен икономически децип-предмет**^d (sustoitenessal economic decithing) и същото като *сустоитностен икономически децитит**^d (sustoitenessal economic decitite)] – **той е същото като икономическа суперстанта^d** (т.е. икономическата суперстанта^d е сустоитностен решаващ икономически предмет^d);

(5) *сустоитностният трансионен икономически предмет**^d (sustoitenessal transional economic thing) [същото като *сустоитностен икономически транспредмет**^d (sustoitenessal economic transithing) и същото като *сустоитностен икономически транситит**^d (sustoitenessal economic transitite)] – **той е същото като икономически суспетит^d** (т.е. икономическият суспетит^d е сустоитностен трансионен икономически предмет^d).

ИКОНОМИЧЕСКА ТИПИЧНОСТ – ТОМ ПЪРВИ

Табл. 2.5. Съпоставка между сустантивностните икономически разновидности според атрибутивната ингредиентната икономическа сустоитност и сустоитностната ингредиентна икономическа асидециситивност

Според атрибутивната ингредиентната икономическа сустоитност		Според сустоитностната ингредиентна икономическа асидециситивност
Икономически сустоит	=	Сустоитностен асидециситивен икономически предмет
Икономически сустит	=	Сустоитностен асидециситивен икономически предмет
Икономическо субстанция	=	Сустоитностен определящ икономически предмет
Икономическа суперстанта	=	Сустоитностен решаващ икономически предмет
Икономически суспетит	=	Сустоитностен транзионен икономически предмет

Горните твърдения обосновавам със следващото изложение.

На сустоитностния икономически предмет съответстват понятията за *сустоитностно определящо и сустоитностно решаващо в икономиката*^d (sustoitenessal assigning /determining/ and sustoitenessal decisive /termining/ in economy). Представяват сустоитностен еквивалент (сустоитностна реализация) на *определящо и решаващо в икономиката*^e. Те са *икономически понятия*^e, които изразяват *два типа* йерархични *икономически отношения*^e на *сустоитностна запазваща икономическа подчиненост*^{*} (sustoitenessal retaining economic subordination) [на съхраняваща *сустоитностния икономически хомеостазис*^{*} (sustoitenessal economic homeostasis) зависимост (вж. *икономически хомеостазис*^e), в т.ч. чрез възпроизвеждане, координиране и регулиране], т.е. са два типа сустоитностни запазващи икономически отношения (sustoitenessal retaining economic relations) между *икономически подсистеми*^e от

ИКОНОМИЧЕСКА ТИПИЧНОСТ – ТОМ ПЪРВИ

различни равнища (по-ниско и по-високо) в *сустойтностен йерархичен двуравнищен икономически предмет** (sustoitenessal hierarchical two-level economic thing) (вж. *икономическа координация*^e), какъвто е *сустойтностният асидецитивен икономически предмет*^d (което е същото като *икономически сусит*^d).

По-ниското равнище на този *сустойтностен асидецитивен икономически предмет*), който е *сустойтностен йерархичен икономически предмет*, се разглежда като примитивно (начално, първично) и затова подсистемата на това равнище (респ. неговите подсистеми) е *сустойтностна примитивна икономическа подсистема** (sustoitenessal primitive economic subsystem) $S_T(T_{su})$, представлявана от нейния *сустойтностен примитивен икономически оператор** (sustoitenessal primitive economic operator) $ST(T_{su})$ (вж. *икономически оператор*). *Сустойтностната примитивна икономическа подсистема* представлява *сустойтностния определящ икономически предмет*^d. Тя (той) е *вътрешната страна* на *сустойтностния асидецитивен икономически предмет*.

Навсякъде в изложението на този раздел с (T_{su}) или (T_{su}) е означено определението сустойтностен, с което читателят трябва да се съобразява.

По-високото равнище е производно (последващо, произтичащо) и затова подсистемата на това равнище (респ. неговите подсистеми) е *сустойтностна производна икономическа подсистема** (sustoitenessal derived economic subsystem) $S_R(T_{su})$, представлявана от нейния *сустойтностен производен икономически оператор** (derived economic operator) $SR(T_{su})$. *Сустойтностната производна икономическа подсистема* представлява *сустойтностния решаващ икономически предмет*^d. Тя (той) е *външната страна* на *сустойтностния асидецитивен икономически предмет*.

Между *сустойтностната примитивна* и *сустойтностната производна икономическа подсистема* (на *средното равнище*) се разполага *сустойтностната трансионна икономическа подсистема** (sustoitenessal transional economic subsystem). Тя играе ролята на прообразувател (на предавател), който *преобразува* *сустойтностната примитивна* в *сустойтностна производна икономическа подсистема*. *Сустойтностната трансионна икономическа подсистема* представлява *сустойтностния трансионен икономически предмет*^d. Тя (той) е *междинната страна* на *сустойтностния асидецитивен икономически предмет*.

Обичайно в *сустойтностната примитивна подсистема* (която е ядрото на *сустойтностния асидецитивен икономически предмет* и го представлява) про-

ИКОНОМИЧЕСКА ТИПИЧНОСТ – ТОМ ПЪРВИ

тича *права икономическа връзка*^е, а в производната подсистема – *обратна икономическа връзка*^е. *Запазването на икономическия хомеостазис* на сустоитностната примитивна подсистема (а оттам и на сустоитностния асидецитивен икономически предмет в неговата цялост) от вътрешните (на саморазвитието) и от външните *отклоняващи икономически въздействия*^е (същото като *нарушаващи икономически въздействия*^е) *е общото*, което обединява сустоитностното определящо и сустоитностното решаващо в икономиката като отношения на *сустоитностна икономическа подчиненост** (sustoitenessal economic subordination). Затова в случая тя е *хомеостатично-запазваща сустоитностна икономическа подчиненост** (homeostatically-retaining sustoitenessal economic subordination), която се реализира чрез протичането на *сустоитностни запазващи икономически въздействия** (sustoitenessal retaining economic impacts), означавани по-нататък само като *сустоитностни икономически въздействия* $I(T_{su})$ (вж. *икономическо въздействие*^е) между сустоитностната примитивна и сустоитностната производна подсистема. От сустоитностната примитивна до сустоитностната производна подсистема протича *сустоитностно определящо икономическо въздействие** (sustoitenessal assigning economic impact) $IA(T_{su})$, а от производната до примитивната подсистема – *сустоитностно решаващо икономическо въздействие** (sustoitenessal decisive economic impact) $ID(T_{su})$.

Сустоитностно репродуктивно и сустоитностно регулаторно икономическо въздействие

Според *начина на запазването* на сустоитностния икономически хомеостазис на *сустоитностната примитивна икономическа подсистема* (а оттам и на *сустоитностния асидецитивен икономически предмет* в неговата цялост) има най-малко *два формата* на сустоитностното запазващо икономическо отношение:

(1) *сустоитностно репродуктивно* (с индекс $X(T_{su})$) [запазване на вида на сустоитностната примитивна икономическа подсистема (а оттам и на сустоитностния асидецитивен икономически предмет в неговата цялост), на нейния генотип, чрез възпроизвеждането (копирането) ѝ в нов екземпляр (потомство)], на което отговарят понятията за *сустоитностна репродуктивна икономическа подчиненост** (sustoitenessal reproductive economic subordination), *сустоитностно репродуктивно икономическо въздействие** (sustoitenessal reproductive economic impact) $I_X(T_{su})$, *сустоитностна репродуктивна примитивна икономическа подсистема** (sustoitenessal

ИКОНОМИЧЕСКА ТИПИЧНОСТ – ТОМ ПЪРВИ

reproductive primitive economic subsystem) $S_{TX}(T_{su})$ [представявана от *сустоитностния репродуктивен примитивен икономически оператор** (sustoitenessal reproductive primitive economic operator) $STX(T_{su})$] и *сустоитностна репродуктивна производна икономическа подсистема** (sustoitenessal reproductive derived economic subsystem) $S_{RX}(T_{su})$ [представявана от *сустоитностния репродуктивен производен икономически оператор** (sustoitenessal reproductive derived economic operator) $SRX(T_{su})$], и

(2) *сустоитностно регулативно* (с индекс $Y(T_{su})$) [запазване на функционирането на съществуващата сустоитностната примитивна икономическа подсистема (а оттам и на сустоитностния асидецитивен икономически предмет в неговата цялост) чрез *икономическо регулиране^е*], на което отговарят понятията за *сустоитностна регулаторна икономическа подчиненост** (sustoitenessal regulatory economic subordination), *сустоитностно регулаторно икономическо въздействие** (sustoitenessal regulatory economic impact) $I_Y(T_{su})$, *сустоитностна регулаторна примитивна икономическа подсистема** (sustoitenessal regulatory primitive economic subsystem) $S_{TY}(T_{su})$ [представявана от *сустоитностния регулаторен примитивен икономически оператор** (sustoitenessal reproductive derived economic operator) $STY(T_{su})$] и *сустоитностна регулаторна производна икономическа подсистема** (sustoitenessal regulatory derived economic subsystem) $S_{RY}(T_{su})$ [представявана от *сустоитностния регулаторен производен икономически оператор** (sustoitenessal reproductive derived economic operator) $SRY(T_{su})$].

Сустоитностната репродуктивна и сустоитностната регулаторна подчиненост са разновидности на сустоитностната запазваща подчиненост, сустоитностното репродуктивно и сустоитностното регулаторно въздействие са разновидности на сустоитностното запазващо въздействие $I(T_{su})$, сустоитностната репродуктивна и сустоитностната регулаторна примитивна подсистема са разновидности на сустоитностната примитивна подсистема $S_T(T_{su})$ (респ. сустоитностният репродуктивен и сустоитностният регулаторен примитивен оператор са разновидности на сустоитностния примитивен оператор $ST(T_{su})$) и сустоитностната репродуктивна и сустоитностната регулаторна производна подсистема са разновидности на сустоитностната производна подсистема $S_R(T_{su})$ (респ. сустоитностният репродуктивен и сустоитностният регулаторен производен оператор са разновидности на сустоитностния примитивен оператор $SR(T_{su})$).

От сустоитностната репродуктивна примитивна до сустоитностната репродуктивна производна подсистема протича *сустоитностно определящо*

ИКОНОМИЧЕСКА ТИПИЧНОСТ – ТОМ ПЪРВИ

*репродуктивно икономическо въздействие** (sustoitenessal assigning reproductive economic impact) $IXA(T_{su})$, а от сусоитностната репродуктивна производна до сусоитностната репродуктивна примитивна подсистема – *сусоитностно решаващо репродуктивно икономическо въздействие** (sustoitenessal decisive reproductive economic impacts) $IXD(T_{su})$. От сусоитностната регулаторна примитивна до сусоитностната регулаторна производна подсистема протича *сусоитностно определящо регулаторно икономическо въздействие** (sustoitenessal assigning regulatory economic impact) $IYA(T_{su})$, а от сусоитностната регулаторна производна до сусоитностната регулаторна примитивна подсистема – *сусоитностно решаващо регулаторно икономическо въздействие** (sustoitenessal decisive regulatory economic impact) $IYD(T_{su})$.

Сусоитностно конективно и сусоитностно процедурно икономическо въздействие

Според компонентната природа на протичащите сусоитностни икономически въздействия се разграничават *два вида* запазване на *икономическия хомеостазис*^е на сусоитностната примитивна икономическа подсистема (а оттам и на сусоитностния асидецитивен икономически предмет в неговата цялост):

(1) *сусоитностно конективно* запазване (с индекс $C(T_{su})$) [запазване на хомеостазиса чрез промяна на *сусоитностните икономически връзки** (sustoitenessal economic connections /linkages/) (вж. *икономическа връзка*^е)], на което отговарят понятията за *сусоитностна конективна икономическа подчиненост** (sustoitenessal connective economic subordination), *сусоитностно конективно икономическо въздействие** (sustoitenessal connective economic impact) $I_C(T_{su})$, *сусоитностна конективна примитивна икономическа подсистема** (sustoitenessal connective primitive economic subsystem) $S_{TC}(T_{su})$ [представявана от *сусоитностния конективен примитивен икономически оператор** (sustoitenessal connective primitive economic operator) $STC(T_{su})$] и *сусоитностна конективна производна икономическа подсистема** (sustoitenessal connective derived economic subsystem) $S_{RC}(T_{su})$ [представявана от *сусоитностния конективен произведен икономически оператор** (sustoitenessal connective derived economic operator) $SRC(T_{su})$], и

(2) *сусоитностно процедурно* запазване (с индекс $P(T_{su})$) [запазване на хомеостазиса чрез промяна на *сусоитностните икономическите оператори*^е (sustoitenessal economic operators) (вж. *икономически оператор*^е)], които

ИКОНОМИЧЕСКА ТИПИЧНОСТ – ТОМ ПЪРВИ

представляват *икономическите елементи*], на което отговарят понятията за *сустоитностна процедурна икономическа подчиненост** (sustoitenessal procedural economic subordination), *сустоитностно процедурно икономическо въздействие** (sustoitenessal procedural economic impact) $I_P(T_{su})$, *сустоитностна процедурна примитивна икономическа подсистема** (sustoitenessal procedural primitive economic subsystem) $S_{TP}(T_{su})$ [представявана от *сустоитностния процедурен примитивен икономически оператор** (sustoitenessal procedural primitive economic operator) $STP(T_{su})$] и *сустоитностна процедурна производна икономическа подсистема** (sustoitenessal procedural derived economic subsystem) $S_{RC}(T_{su})$ [представявана от *сустоитностния процедурен производен икономически оператор** (sustoitenessal procedural derived economic operator) $SRP(T_{su})$].

Сустоитностната конективна и сустоитностната процедурна подчиненост са разновидности на сустоитностната запазваща подчиненост, сустоитностното конективно и сустоитностното процедурно въздействие са разновидности на сустоитностното запазващо въздействие $I(T_{su})$, сустоитностната конективна и сустоитностната процедурна примитивна система са разновидности на сустоитностната примитивна система $S_T(T_{su})$ и сустоитностната конективна и сустоитностната процедурна производна система са разновидности на сустоитностната производна система $S_R(T_{su})$.

От сустоитностната конективна примитивна до сустоитностната конективна производна подсистема протича *сустоитностно определящо конективно икономическо въздействие** (sustoitenessal assigning connective economic impact) $ICA(T_{su})$, а от сустоитностната конективна производна до сустоитностната конективна примитивна подсистема – *сустоитностно решаващо конективно икономическо въздействие** (sustoitenessal decisive connective economic impacts) $ICD(T_{su})$. От сустоитностната процедурна примитивна до сустоитностната процедурна производна подсистема протича *сустоитностно определящо процедурно икономическо въздействие** (sustoitenessal assigning procedural economic impact) $IPA(T_{su})$, а от сустоитностната процедурна производна до сустоитностната процедурна примитивна репродуктивна подсистема – *сустоитностно решаващо процедурно икономическо въздействие** (sustoitenessal decisive procedural economic impact) $IPD(T_{su})$.

Като се вземат *едновременно* компонентната природа на въздействията и начина на запазване на хомеостазиса на сустоитностната примитивна иконо-

ИКОНОМИЧЕСКА ТИПИЧНОСТ – ТОМ ПЪРВИ

мическата подсистема (а оттам и на сустоитностния асидецитивен икономически предмет в неговата цялост), могат да се направят следните твърдения.

(1) Разновидности на *сустоитностното репродуктивно* запазване са *сустоитностното конективно репродуктивно* запазване (с индекс $X_C(T_{su})$) (запазване на сустоитностната примитивна подсистема, респ. на сустоитностния асидецитивен икономически предмет чрез репродуциране и чрез промяна на икономическите връзки) и *сустоитностното процедурно репродуктивно* запазване (с индекс $X_P(T_{su})$) (запазване на сустоитностната примитивна подсистема чрез репродуциране и чрез промяна на икономическите оператори). Според това

(а) разновидности на сустоитностната репродуктивна подчиненост са *сустоитностната конективна репродуктивна икономическа подчиненост** (sustoitenessal connective reproductive economic subordination) и *сустоитностната процедурна репродуктивна икономическа подчиненост** (sustoitenessal procedural reproductive economic subordination),

(б) разновидности на сустоитностното репродуктивно въздействие $I_X(T_{su})$ са *сустоитностното конективно репродуктивно икономическо въздействие** (sustoitenessal connective reproductive economic impact) $I_{XC}(T_{su})$ и *сустоитностното процедурно репродуктивно икономическо въздействие** (sustoitenessal procedural reproductive economic impact) $I_{XP}(T_{su})$,

(в) разновидности на сустоитностната репродуктивна примитивна подсистема са *сустоитностната конективна репродуктивна примитивна икономическа подсистема** (sustoitenessal connective reproductive primitive economic subsystem) $S_{TXC}(T_{su})$ [представявана от *сустоитностния конективен репродуктивен примитивен икономически оператор** (sustoitenessal connective reproductive primitive economic operator) $STXC(T_{su})$] и *сустоитностната процедурна репродуктивна примитивна икономическа подсистема** (sustoitenessal procedural reproductive primitive economic subsystem) $S_{TXP}(T_{su})$ [представявана от *сустоитностния процедурен репродуктивен примитивен икономически оператор** (sustoitenessal procedural reproductive primitive economic operator) $STXP(T_{su})$], и

(г) разновидности на сустоитностната репродуктивна производна подсистема са *сустоитностната конективна репродуктивна производна икономическа подсистема** (sustoitenessal connective reproductive derived economic subsystem) $S_{RXC}(T_{su})$ [представявана от *сустоитностния конективен репродуктивен производен икономически оператор** (sustoitenessal connective reproductive primitive economic operator) $SRXC(T_{su})$] и *сустоитностната*

ИКОНОМИЧЕСКА ТИПИЧНОСТ – ТОМ ПЪРВИ

*процедурна репродуктивна производна икономическа подсистема** (sustoitenessal procedural reproductive derived economic subsystem) $S_{RXP}(T_{su})$ [представявана от *сустоитностния процедурен репродуктивен производен икономически оператор** (sustoitenessal procedural reproductive primitive economic operator) $SRXP(T_{su})$].

(2) Разновидности на *сустоитностното регулаторно запазване са сустоитностното конективно регулаторно запазване* (с индекс $YC(T_{su})$) (запазване на сустоитностната примитивна подсистема, респ. на сустоитностния асидецитивен икономически предмет, чрез регулиране и чрез промяна на сустоитностните икономически връзки) и *сустоитностното процедурно регулаторно запазване* (с индекс $YP(T_{su})$) (запазване системата чрез регулиране и чрез промяна на сустоитностните икономически оператори). Според това

(а) разновидности на сустоитностната регулаторна подчиненост са *сустоитностната конективна регулаторна икономическа подчиненост** (sustoitenessal connective regulatory economic subordination) и *сустоитностната процедурна регулаторна икономическа подчиненост** (sustoitenessal procedural regulatory economic subordination),

(б) разновидности на сустоитностното регулаторно въздействие $I_X(T_{su})$ са *сустоитностното конективно регулаторно икономическо въздействие** (sustoitenessal connective regulatory economic impact) $I_{YC}(T_{su})$ и *сустоитностното процедурно регулаторно икономическо въздействие** (sustoitenessal procedural reproductive economic impact) $I_{YP}(T_{su})$,

(в) разновидности на сустоитностната регулаторна примитивна подсистема са *сустоитностната конективна регулаторна примитивна икономическа подсистема** (sustoitenessal connective regulatory primitive economic subsystem) $S_{TYC}(T_{su})$ [представявана от *сустоитностния конективен регулаторен примитивен икономически оператор** (sustoitenessal connective regulatory primitive economic operator) $STYC(T_{su})$] и *сустоитностната процедурна регулаторна примитивна икономическа подсистема** (sustoitenessal procedural regulatory primitive economic subsystem) $S_{TYP}(T_{su})$ [представявана от *сустоитностния процедурен регулаторен примитивен икономически оператор** (sustoitenessal procedural regulatory primitive economic operator) $STYP(T_{su})$], и

(г) разновидности на сустоитностната регулаторна производна подсистема са *сустоитностната конективна регулаторна производна икономическа подсистема** (sustoitenessal connective regulatory derived economic subsystem) $S_{RYC}(T_{su})$ [представявана от *сустоитностния конективен регулаторен*

ИКОНОМИЧЕСКА ТИПИЧНОСТ – ТОМ ПЪРВИ

*производен икономически оператор** (sustoitenessal connective regulatory primitive economic operator) $SRYC(T_{su})$] и *сустойтностната процедурна регулаторна производна икономическа подсистема** (sustoitenessal procedural regulatory derived economic subsystem) $S_{RYP}(T_{su})$ [представявана от *сустойтностния процедурен регулаторен производен икономически оператор** (sustoitenessal procedural regulatory primitive economic operator) $SRYP(T_{su})$].

Сустойтностно определящо икономическо въздействие

*Сустойтностното определящо в икономиката** (sustoitenessal assigning /determining/ in economy) $I_A(T_{su})$ е *икономическо отношение*^e на *сустойтностна определяща икономическа подчиненост** (sustoitenessal assigning economic subordination) [същото като *сустойтностна детерминираща икономическа подчиненост** (sustoitenessal determining economic subordination)] (като разновидност на сустойтностната запазваща подчиненост) {тоест е *сустойтностно определящо икономическо отношение** (sustoitenessal assigning economic relation) [същото като *сустойтностно детерминиращо икономическо отношение** (sustoitenessal determining economic relation)] (като разновидност на сустойтностното запазващо отношение $I(T_{su})$ }, което се реализира (протича) в посока от по-ниското равнище (което е определящото) към по-високото равнище (което е определяемото) на сустойтностната йерархична система (на сустойтностния асидецитивен икономически предмет). Сустойтностното определящо в икономиката (сустойтностното определящо икономическо отношение) има две участващи страни:

(1) Ситуираната в по-ниското системно равнище *сустойтностна определяща икономическа подсистема** (sustoitenessal assigning economic subsystem) $S_{TA}(T_{su})$ [същото като *сустойтностна детерминираща икономическа подсистема** (sustoitenessal determining economic subsystem)]. Представява се от нейния *сустойтностен определящ икономически оператор** (sustoitenessal assigning economic operator) $STA(T_{su})$, който е определяща разновидност на сустойтностния примитивен оператор $ST(T_{su})$ и затова може да бъде наречен още *сустойтностен определящ примитивен икономически оператор** (sustoitenessal assigning primitive economic operator) $STA(T_{su})$. Тя е определяща разновидност на сустойтностната примитивна подсистема $S_T(T_{su})$ и затова може да бъде наречена още *сустойтностна определяща примитивна икономическа подсистема** (sustoitenessal assigning primitive economic subsystem) $S_{TA}(T_{su})$. Подсистемата $S_{TA}(T_{su})$ произвежда и изпраща *сустойтностно определящо икономическо въздействие** (sustoitenessal assigning

ИКОНОМИЧЕСКА ТИПИЧНОСТ – ТОМ ПЪРВИ

economic impact) $I_A(T_{su})$ [същото като *детерминиращо икономическо въздействие** (sustoitenessal determining economic impact)] (като разновидност на сустоитностното запазващото въздействие $I(T_{su})$) към сустоитностната определена подсистема.

(2) Ситуираната в по-високото системно равнище *сустоитностна определена икономическа подсистема** (sustoitenessal assignable economic subsystem) $S_{RA}(T_{su})$ [същото като *сустоитностна детерминируема икономическа подсистема** (sustoitenessal determinable economic subsystem)]. Представява се от нейния *сустоитностен определим икономически оператор** (sustoitenessal assignable economic operator) $SRA(T_{su})$, който е определена разновидност на сустоитностния производен оператор $SR(T_{su})$ и затова може да бъде наречен още *сустоитностен определим производен икономически оператор** (sustoitenessal assignable derived economic operator) $SRA(T_{su})$. Тя е определена разновидност на сустоитностната производна подсистема $S_R(T_{su})$ и затова може да бъде наречена още *сустоитностна определена производна икономическа подсистема** (assignable derived economic subsystem) $S_{RA}(T_{su})$. Подсистемата $S_{RA}(T_{su})$ приема и усвоява сустоитностното определящо икономическо въздействие $I_A(T_{su})$, изпратено от сустоитностната определяща подсистема.

Сустоитностното определящо в икономиката (отношението на сустоитностна определяща подчиненост) (за разлика от сустоитностното решаващо в икономиката) е отношение на *сустоитностна създаваща икономическа подчиненост** (sustoitenessal creative economic subordination) (функционално название на сустоитностната определяща подчиненост), при което (1) сустоитностната определяща (по-ниско ситуираната) икономическа подсистема, която тук е *сустоитностна създаваща икономическа подсистема** (sustoitenessal creative economic subsystem) (функционално название на сустоитностната определяща подсистема) [тя е сустоитностна създаваща разновидност на сустоитностната примитивна подсистема $S_T(T_{su})$ и затова може да бъде наречена още *сустоитностна създаваща примитивна икономическа подсистема** (sustoitenessal creative primitive economic subsystem)], произвежда и изпраща сустоитностно създаващо икономическо въздействие* (sustoitenessal creative economic impact) (функционално название на сустоитностното определящо икономическо въздействие), което от своя страна създава (2) сустоитностната определена (по-високо ситуираната) икономическа подсистема, която тук е *сустоитностна създавана икономическа подсистема** (sustoitenessal created economic subsystem) (функционално название на сустоитностната опре-

ИКОНОМИЧЕСКА ТИПИЧНОСТ – ТОМ ПЪРВИ

делима подсистема) [тя е създавана разновидност на сустойтностната производна подсистема $S_R(T_{su})$ и затова може да бъде наречена още **сустойтностна създавана производна икономическа подсистема*** (sustoitenessal created derived economic subsystem)] и на която сустойтностната създаваща подсистема **възлага функцията** да запазва сустойтностния асидецитивен икономически предмет, като предпазва сустойтностната създаващата система от вътрешни и външни отклоняващи въздействия върху нея.

Сустойтностно решаващо икономическо въздействие

Сустойтностното решаващо в икономиката* (sustoitenessal decisive /termining/ in economy) е **дериват на сустойтностното определящо в икономиката** и е **икономическо отношение^e** на **сустойтностна решаваща икономическа подчиненост*** (sustoitenessal decisive economic subordination) [същото като **сустойтностна терминираща икономическа подчиненост*** (sustoitenessal termining economic subordination)] (като разновидност на сустойтностната запазваща подчиненост) {тоест е **сустойтностно решаващо икономическо отношение*** (sustoitenessal decisive economic relation) [същото като **сустойтностно терминиращо икономическо отношение*** (sustoitenessal decisive economic relation)] (като разновидност на сустойтностното запазващо отношение $I(T_{su})$)}, което се реализира (протича) в посока от по-високото равнище (което е сустойтностното решаващо) към по-ниското равнище (което е сустойтностното решавано) на йерархичната система. Сустойтностното решаващо в икономиката (сустойтностното решаващо икономическо отношение) има две участващи страни:

(1) Ситуираната в по-високото системно равнище **сустойтностна решаваща икономическа подсистема*** (sustoitenessal decisive economic subsystem) $S_{RD}(T_{su})$ [същото като **сустойтностна терминираща икономическа подсистема*** (sustoitenessal termining economic subsystem)]. Представява се от нейния **сустойтностен решаващ икономически оператор*** (sustoitenessal decisive economic operator) $SRD(T_{su})$, който е решаваща разновидност на сустойтностния производен оператор $SR(T_{su})$ и затова може да бъде наречен още **сустойтностен решаващ производен икономически оператор*** (sustoitenessal decisive derived economic operator) $SRD(T_{su})$. Тя е решаваща разновидност на сустойтностната производна подсистема $S_R(T_{su})$ и затова може да бъде наречена още **сустойтностна решаваща производна икономическа подсистема*** (sustoitenessal decisive derived economic subsystem) $S_{RD}(T_{su})$. Подсистемата $S_{RD}(T_{su})$ произвежда и изпраща **сустойтностното решаващо ико-**

ИКОНОМИЧЕСКА ТИПИЧНОСТ – ТОМ ПЪРВИ

номическо въздействие* (sustoitenessal decisive economic impact) $I_D(T_{su})$ на сустоитностната решимата подсистема.

(2) Ситуираната в по-ниското системно равнище ***сустоитностна решима икономическа подсистема**** (sustoitenessal decisable economic subsystem) $S_{TD}(T_{su})$ [същото като ***сустоитностна терминируема икономическа подсистема**** (sustoitenessal terminable economic subsystem)]. Представява се от нейния ***сустоитностен решим икономически оператор**** (sustoitenessal decisable economic operator) $STD(T_{su})$, който е решима разновидност на сустоитностния примитивен оператор $ST(T_{su})$, и затова може да бъде наречен още ***сустоитностен решим примитивен икономически оператор**** (sustoitenessal decisable primitive economic operator) $STD(T_{su})$. Тя е решима разновидност на сустоитностната примитивна подсистема $S_T(T_{su})$ и затова може да бъде наречена още ***сустоитностна решима примитивна икономическа подсистема**** (sustoitenessal decisable primitive economic subsystem) $S_{TD}(T_{su})$. Подсистемата $S_{TD}(T_{su})$ приема и усвоява ***сустоитностното решаващо икономическо въздействие**** (sustoitenessal decisable economic impact) $I_D(T_{su})$ [същото като ***сустоитностно терминиращо икономическо въздействие**** (sustoitenessal terminating economic impact)] (като разновидност на сустоитностното запазващо въздействие $I(T_{su})$) към сустоитностната решимата подсистема.

Сустоитностното решаващото в икономиката (отношението на сустоитностна решаваща подчиненост) (за разлика от сустоитностното определящо в икономиката) е отношение на ***сустоитностна предпазваща икономическа подчиненост**** (sustoitenessal protective economic subordination) (функционално название на сустоитностната решаваща подчиненост), при което

(1) сустоитностната решаваща (по-високо ситуираната) икономическа подсистема, която тук е ***сустоитностна предпазваща икономическа подсистема**** (sustoitenessal protective economic subsystem) (функционално название на сустоитностната решаваща подсистема), произвежда и изпраща ***сустоитностно предпазващо икономическо въздействие**** (sustoitenessal protective economic impact) (функционално название на сустоитностното решаващо икономическо въздействие) [тя е създавана предпазваща на сустоитностната производна подсистема $S_R(T_{su})$ и затова може да бъде наречена още ***сустоитностна предпазваща производна икономическа подсистема**** (sustoitenessal protective derived economic subsystem)], като от своя страна

(2) сустоитностната решима (по-ниско ситуираната) икономическа подсистема, която тук е ***сустоитностна предпазвана икономическа подсистема**** (sustoitenessal protected economic subsystem) (функционално название на

ИКОНОМИЧЕСКА ТИПИЧНОСТ – ТОМ ПЪРВИ

сустоитностната решавана подсистема) [тя е предпазвана разновидност на сустоитностната примитивна подсистема $S_T(T_{su})$ и затова може да бъде наречена още *сустоитностна предпазвана примитивна икономическа подсистема** (sustoitenessal protected primitive economic subsystem)], получава и абсорбира и по този начин противодейства на вътрешните и външните отклоняващи въздействия и така *реализира функцията* да се запазва сустоитностният асидецитивен икономически предмет, като се предпазва сустоитностната създаваща подсистема.

Сустоитностен асидецитивен икономически предмет

Едновременното (съвместното) действие (протичане) на *сустоитностното определящо* и *сустоитностното решавашо* в икономиката^e, заедно с взаимодействието помежду им, е *сустоитностна икономическа асидецитивност** (sustoitenessal economic assidecision), а *сустоитностният икономически предмет*^e, в която тя се осъществява – *сустоитностен асидецитивен икономически предмет**^d (sustoitenessal assidecitive economic thing) $S_{AD}(T_{su})$ [както вече посочих, *сустоитностен асидецитивен* (sustoitenessal assidecitive) е съкратено от *сустоитностен определящ* (sustoitenessal assigning) и *сустоитностен решаващ* (sustoitenessal decisive)]. Сустоитностният асидецитивен икономически предмет $S_{AD}(T_{su})$ е изграден като общ *сустоитностен затворен /сключен/ икономически контур** (sustoitenessal closed /joined/ economic circuit) (вж. *затворен /сключен/ икономически контур*^e) от сустоитностните определящи и сустоитностните решавачи запазващи икономически въздействия, при което се индуцира самоусилващ се *сустоитностен икономически резонанс** (sustoitenessal economic resonance).

Разновидности на сустоитностния асидецитивен икономически предмет $S_{AD}(T_{su})$ са *сустоитностният репродуктивен асидецитивен икономически предмет** (sustoitenessal reproductive assidecitive economic thing) $S_{ADX}(T_{su})$, *сустоитностният регулаторен асидецитивен икономически предмет** (sustoitenessal regulatory assidecitive economic thing) $S_{ADY}(T_{su})$, *сустоитностният конективен асидецитивен икономически предмет** (sustoitenessal connective assidecitive economic thing) $S_{ADC}(T_{su})$ [в т.ч. *сустоитностният конективен репродуктивен асидецитивен икономически предмет** (sustoitenessal connective reproductive assidecitive economic thing) $S_{ADXC}(T_{su})$ и *сустоитностният конективен регулаторен асидецитивен икономически предмет** (sustoitenessal connective regulatory assidecitive economic thing) $S_{ADYC}(T_{su})$] и *сустоитностният процедурен асидецитивен икономически*

ИКОНОМИЧЕСКА ТИПИЧНОСТ – ТОМ ПЪРВИ

*предмет** (sustoitenessal procedural assidecitive economic thing) $S_{ADP}(T_{su})$ [в т.ч. *сустоитностният процедурен репродуктивен асидецитивен икономически предмет** (sustoitenessal procedural reproductive assidecitive economic thing) $S_{ADXP}(T_{su})$ и *сустоитностният процедурен регулаторен асидецитивен икономически предмет** (sustoitenessal procedural regulatory assidecitive economic thing) $S_{ADYP}(T_{su})$].

В сустоитностния асидецитивен икономически предмет сустоитностната примитивна подсистема $S_T(T_{su})$ създава сустоитностната производна на нея подсистема $S_R(T_{su})$ като свой пазител (който да пази неговия хомеостазис от разрушителни нарушения). За да изпълни тази роля, сустоитностната производна подсистема $S_R(T_{su})$ трябва под някаква суперстанта да носи инсуперстантацията за хомеостазиса на сустоитностната примитивна система. Следователно, създаването на $S_R(T_{sp})$ е създаване на *сустоитностен икономически образ** (sustoitenessal economic image /transform/) $S_R(T_{su})$ (вж. *икономически образ^е*), който в определена степен е подобен на *сустоитностния икономическия първообраз** (sustoitenessal economic pro-image /sustoitenessal inverse image/) $S_T(T_{su})$ (вж. *икономическия първообраз^е*), т.е. е налице не просто *сустоитностно икономическо съответствие** (sustoitenessal economic correspondence) (вж. *икономическо съответствие^е*) между $S_R(T_{su})$ и $S_T(T_{su})$, а съответствие с *сустоитностно икономическо подобие** (sustoitenessal economic similarity) (вж. *икономическо подобие*). Тъй като създаделят и първообразът са едно и също нещо (сустоитностната примитивна подсистема $S_T(T_{su})$), това означава, че създаването на сустоитностната производна подсистема $S_R(T_{su})$ се осъществява чрез *сустоитностно икономическо самопозоваване** (sustoitenessal economic self-quotation) (сустоитностно икономическо самоцитиране) (вж. *странен икономически цикъл^е*) на $S_T(T_{su})$ на самата себе си. Според начина на запазването на икономическия хомеостазис сустоитностното икономическото самопозоваване също има най-малко *два суперстантата*:

(1) *сустоитностно репродуктивно икономическо самопозоваване** (sustoitenessal reproductive economic self-quotation) [запазване на вида на сустоитностния асидецитивен икономически предмет чрез възпроизвеждането (копирането) ѝ в нов екземпляр (потомство)], което се постига при *сустоитностно изоморфно икономическо подобие** (sustoitenessal isomorphous economic similarity) (вж. *изоморфно икономическо подобие^е*) в сустоитностния репродуктивен асидецитивен икономически предмет $S_{ADX}(T_{su})$, и

(2) *сустоитностно регулаторно икономическо самопозоваване** (sustoitenessal regulatory economic self-quotation) (запазване на съществуващата

ИКОНОМИЧЕСКА ТИПИЧНОСТ – ТОМ ПЪРВИ

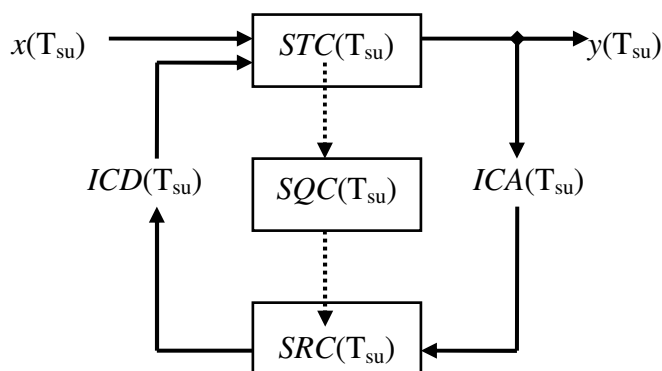
сустойтностен асидецитивен икономически предмет чрез регулиране), което се постига при по-ниска степен на подобие в сустойтностния регулаторен асидецитивен икономически предмет $S_{ADY}(T_{su})$.

Създаването на $S_R(T_{su})$ е *сустойтностна икономическа рекурсия** (sustoitenessal economic recursion /recurrence/) (вж. *икономическа рекурсия*^е), защото първоначално сустойтностен асидецитивен икономически предмет $S(T_{su})$ се състои само от сустойтностната подсистема $S_T(T_{su})$, след което създава съответстваща на нея (при определена степен на подобие) сустойтностна подсистема $S_R(T_{su})$ и я включва в себе си. В резултат на това $S(T_{su})$ вече има две сустойтностни подсистеми – $S_T(T_{sp})$ и $S_R(T_{sp})$. *Сустойтностното създаващо икономическо преобразование** (sustoitenessal creative economic transformation) (вж. *икономическо преобразование*^е) на $S_T(T_{su})$ в $S_R(T_{su})$ се извършва едновременно по две линии: (1) *сустойтностно процедурно*, при което сустойтностният икономически оператор $ST(T_{su})$ на $S_T(T_{su})$ се трансформира в сустойтностен икономически оператор $SR(T_{su})$ на $S_R(T_{su})$, и (2) *сустойтностно конективно*, при което сустойтностните икономически въздействия $IT(T_{su})$ на $S_T(T_{su})$ се представят като сустойтностни икономически въздействия $IR(T_{su})$ на $S_R(T_{su})$.

Във фиг. 2.16 е показана блок-схемата на сустойтностния конективен асидецитивен икономически предмет (на сустойтностния асидецитивен икономически предмет на икономическите въздействия) $S_{ADC}(T_{su})$, където (съобразно с възприетия начин на изобразяване на такива схеми) по-ниско стоящата конективна примитивна икономическа подсистема $S_{TC}(T_{su})$ е в горната част на фигурата, а по-високо стоящата конективна производна икономическа подсистема $S_{RC}(T_{su})$ е в долната част. Значението на използваните символи е посочено по-горе. С $x(T_{su})$ е означено *сустойтностното входно икономическо въздействие** (sustoitenessal input economic impact /action/) (вж. *входно икономическо въздействие*^е) [същото като вход на сустойтностния конективен асидецитивен икономически предмет (вж. *вход на икономическата система*^е)], а с $y(T_{su})$ – *сустойтностното изходно икономическо въздействие** (sustoitenessal output economic impact /action/) (вж. *изходно икономическо въздействие*^е) [същото като изход на сустойтностния конективен асидецитивен икономически предмет (вж. *изход на икономическата система*^е)]. Сустойтностният конективен асидецитивен икономически предмет е показан във визуално възприемлив вид. В действителност, обаче, той е не само затворен икономически контур, но е и *усукан (торзионен)*, т.е. представлява *сустойтностен усукан затворен икономически контур** (sustoitenessal torsional /twisted/

ИКОНОМИЧЕСКА ТИПИЧНОСТ – ТОМ ПЪРВИ

closed /joined/ economic circuit), защото направлението на правата връзка на примитивната (създаващата) подсистема е отляво надясно, а това на обратната връзка на производната (създаваната) подсистема – отдясно наляво (усукаността става видна, когато тези два типа връзки се експонират еднопосочно).



Фиг. 2.16. Сустоитностен конективен асидецитивен икономически предмет $S_{ADC}(T_{su})$

Едновременното наличие на (1) сустоитностна йерархичност, (2) сустоитностно самоцитиране, (3) сустоитностен затворен цикъл и (4) сустоитностна усуканост (сустоитностна торзионност) показва, че сустоитностният конективен асидецитивен икономически предмет $S_{ADC}(T_{su})$ е и *сустоитностен странен асидецитивен икономически предмет** (sustoitenessal strange assidecitive economic thing), в частност – *сустоитностен странен конективен асидецитивен икономически предмет** (sustoitenessal strange connective assidecitive economic thing), в който протича *сустоитностен странен асидецитивен икономически цикъл** (sustoitenessal strange assidecitive economic cycle), в частност – *сустоитностен странен конективен асидецитивен икономически цикъл** (sustoitenessal strange connective assidecitive economic cycle). С $SQC(T_{su})$ е означен *операторът на сустоитностното икономическо самопозоваване** (sustoitenessal economic self-quotation operator), в частност – в *конективният оператор на сустоитностното икономическото самопозоваване** (connective operator of the sustoitenessal economic self-quotation), при който сустоитностната конективна примитивна подсистема $STC(T_{su})$ създава сустоитностната конективна производна подсистема $SRC(T_{su})$.

Взаимодействието между двете сустоитностни асидецитивни икономически подсистеми (примитивната $S_T(T_{su})$ и производната $S_R(T_{su})$) има диалектическа природа, при което сустоитностната производна подсистема (сустоитностното решаващо в икономиката) се оказва по-консервативната страна, а

ИКОНОМИЧЕСКА ТИПИЧНОСТ – ТОМ ПЪРВИ

сустоитностната примитивна подсистема (сустоитностното определящо в икономиката) – по-динамичната и по-адаптиращата страна. Развитието на сустоитностната примитивна подсистема (на сустоитностното определящо в икономиката) е повече непрекъснато, плавно, прогресивно и стимулиращо по характер в сравнение с това на сустоитностната производна подсистема, а развитието на сустоитностната производна система (на сустоитностното решаващо в икономиката) е повече дискретно, скокообразно, регресивно и задържащо по характер в сравнение с това на сустоитностната примитивна подсистема.

Анализът на горепосочените отношения показва, че при различни отрязъци от време (при различна продължителност) се **сменя посоката на доминиращата зависимост** между сустоитностното определящо (което е първичното, първоначалното, базовото, субструктурното) в икономиката и сустоитностното решаващо (което е вторичното, последващото, надстроечното, суперструктурното) в икономиката. **В кратък и в среден срок** сустоитностното решаващо в икономиката е доминиращо (то има приоритет) пред сустоитностното определящо в икономиката. **В дълъг срок** сустоитностното определящо в икономиката е доминиращо (то има приоритет) пред сустоитностното решаващо в икономиката, като границата между дългите срокове е някакъв праг в нейното развитие.

Крайната цел на сустоитностната производна подсистема е като че ли да консервира сустоитностната примитивна подсистема такава, каквато е била (да предпази нейния хомеостазис от външни и вътрешни диспозиционности нарушаващи въздействия). Но постепенно, в резултат на вътрешните импулси на саморазвитието, сустоитностната примитивна подсистема изработва нов хомеостазис и преминава към ново качествено състояние (вж. *катастрофа на икономическата система*⁶), на което (с оглед на първоначално възложената ѝ роля) сустоитностната производна система се противопоставя и затова се превръща в спирачка за развитието на сустоитностната примитивна подсистема. Когато противоречието между сустоитностната примитивна и сустоитностната производна подсистема (между новия и стария хомеостазис) достигне критическа точка (точка на несъвместимост и нетърпимост и праг между два дълги срока), **се проявява приоритетът на сустоитностното определящо над сустоитностното решаващо**. Обновената сустоитностна примитивна (определяща) подсистема (обновеното сустоитностно определящо в икономиката) разрушава старата сустоитностна производна (сустоитностна решаваща) подсистема и на нейно място създава нова подсистема (ново сустоитностно решаващо в икономиката), която съответства на новия хомеостазис. **Заедно с това**

ИКОНОМИЧЕСКА ТИПИЧНОСТ – ТОМ ПЪРВИ

и сустоитностният асидецитивен икономически предмет в неговата цялост също преминава в ново качествено състояние.

Тези положения могат да бъдат формулирани и по следния начин.

Взаимодействието между *икономическата субстанция* и *икономическата суперстанта* има диалектическа природа, при което икономическата суперстанта (типичното решаващо в икономиката) се оказва по-консервативната страна, а икономическата субстанция (типичното определящо в икономиката) – по-динамичната и по-адаптиращата страна. Развитието на икономическата субстанция (на типичното определящо в икономиката) е повече непрекъснато, плавно, прогресивно и стимулиращо по характер в сравнение с това на икономическата суперстанта, а развитието на икономическата суперстанта (на типичното решаващо в икономиката) е повече дискретно, скокообразно, регресивно и задържащо по характер в сравнение с това на икономическата субстанция.

Анализът на горепосочените отношения показва, че при различни отрязъци от време (при различна продължителност) се *сменя посоката на доминиращата зависимост* между *икономическата субстанция* (което е първичното, първоначалното, базовото, субструктурното в икономиката) и *икономическата суперстанта* (която е вторичното, последващото, надстроечното, суперструктурното в икономиката). *В кратък и в среден срок* икономическата суперстанта е доминираща (тя има приоритет) пред икономическата субстанция. *В дълъг срок* икономическата субстанция е доминираща (тя има приоритет) пред икономическата суперстанта, като границите между дългите срокове са някакви прагове в икономическото развитие.

Крайната цел на *икономическата суперстанта* е като че ли да консервира *икономическата субстанция* такава, каквото е била (да предпази нейния хомеостазис от външни и вътрешни типични нарушаващи въздействия). Но постепенно, в резултат на вътрешните импулси на саморазвитието, икономическата субстанция изработва нов хомеостазис и преминава към ново качествено състояние, на което (с оглед на първоначално възложената ѝ роля) икономическата суперстанта се противопоставя и затова се превръща в спиралка за развитието на икономическата субстанция. Когато противоречието между икономическата субстанция и икономическата суперстанта (между новия и стария хомеостазис) достигне критическа точка (точка на несъвместимост и нетърпимост и праг между два дълги срока), *се проявява приоритетът на типичното определящо над типичното решаващо*. Обновената икономическа субстанция (обновеното типично определящо в икономиката) разрушава

ИКОНОМИЧЕСКА ТИПИЧНОСТ – ТОМ ПЪРВИ

старата икономическа суперстанта и на нейно място създава нова икономическа суперстанта (ново типично решаващо в икономиката), което съответства на новия хомеостазис. *Заедно с това* и икономическият сузит в неговата цялост също преминава в ново качествено състояние.

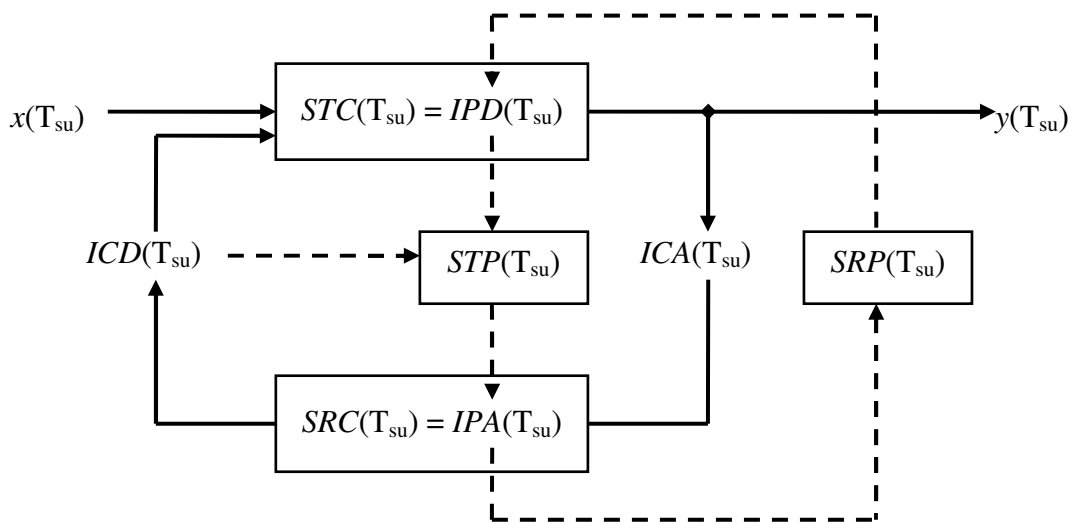
Сузоитностен проконективен асидецитивен икономически предмет

Едновременното (съвместното) действие (протичане) на *конективното* и *процедурното* в сузоитностното определящо и сузоитностното решаващо в сузоитностния асидецитивен икономически предмет, заедно с взаимодействието помежду им, е *сузоитностна икономическа проконексия** (sustoitenessal economic proconnection), а предметът, в който тя се осъществява – *сузоитностен проконективен асидецитивен икономически предмет** (sustoitenessal proconnectionary assidecitive economic thing) $S_{PC}(T_{su})$. Сузоитностният проконективен асидецитивен икономически предмет $S_{PC}(T_{su})$ е изграден като общ *сузоитностен преплетен икономически контур** (sustoitenessal interweaved economic contour /circuit/) (вж. *преплетен икономически информационен контур^е*) от общите *затворени /ключени/ икономически контури^е* от сузоитностните определящи и сузоитностните решаващи запазващи икономически въздействия, при което се индуцира сузоитностен самоусилващ се икономически резонанс. В този смисъл подсистеми на сузоитностния проконективен асидецитивен икономически предмет $S_{PC}(T_{su})$ са сузоитностната конективна асидецитивна икономическа подсистема $S_{ADC}(T_{su})$ и сузоитностната процедурна асидецитивна икономическа подсистема $S_{ADP}(T_{su})$. Разновидности на $S_{PC}(T_{su})$ са *сузоитностният проконективен репродуктивен асидецитивен икономически предмет** (sustoitenessal proconnectionary reproductive assidecitive economic thing) и *сузоитностният проконективен регулаторен асидецитивен икономически предмет** (sustoitenessal proconnectionary regulatory assidecitive economic thing).

Подсистеми на сузоитностния асидецитивен икономически предмет, в случая на *сузоитностния проконективен асидецитивен икономически предмет* $S_{PC}(T_{su})$, показан във фиг. 2.17), са (1) сузоитностният конективен асидецитивен икономически предмет (сузоитностният асидецитивен икономически предмет на въздействията) $S_{ADC}(T_{su})$, чийто контур е означен с непрекъснатата линия, и (2) сузоитностният процедурен асидецитивен икономически предмет (сузоитностният асидецитивен икономически предмет на операторните правила) $S_{ADP}(T_{su})$, чийто контур е означен с пунктир. Важно е обстоятелството, че операторите на сузоитностния конективен асидецитивен икономи-

ИКОНОМИЧЕСКА ТИПИЧНОСТ – ТОМ ПЪРВИ

чески предмет $S_{ADC}(T_{su})$ са въздействия в сусоитностния процедурен асидецитивен икономически предмет $S_{ADP}(T_{su})$. Аналогично на $S_{ADC}(T_{su})$, $S_{ADP}(T_{su})$ също е сусоитностен странен асидецитивен икономически предмет, в частност сусоитностен странен процедурен асидецитивен икономически предмет* (sustoitenessal strange procedural assidecitive economic thing), в който също протича странен асидецитивен цикъл, в частност *странен процедурен асидецитивен икономически цикъл** (strange procedural assidecitive economic cycle).



Фиг. 2.17 Сусоитностен двуравнищен проконективен асидецитивен икономически предмет $S_{PC}(T_{su})$ [още като $S_{PC1(2)}(T_{su})$]

Тук обаче е включена още една връзка, която свързва сусоитностния конективен и сусоитностния процедурен контур в общ контур – това е връзката между сусоитностното икономическо въздействие $ICD(T_{su})$ и сусоитностния икономически оператор $STP(T_{su})$, благодарение на което циклите на $S_{ADC}(T_{su})$ и $S_{ADP}(T_{su})$ се свързват в общ затворен усукан цикъл, така че и самият сусоитностен проконективен асидецитивен икономически предмет е сусоитностен странен асидецитивен икономически предмет, в частност *сусоитностен странен проконективен асидецитивен икономически предмет** (sustoitenessal strange proconnectionary assidecitive economic thing), в който също протича сусоитностен странен цикъл, в частност *сусоитностен странен проконективен икономически цикъл** (sustoitenessal strange proconnectionary economic cycle). Тук $S_{ADP}(T_{su})$ е създадена от $S_{ADC}(T_{su})$ и между тях възниква отношение на сусоитностна подчиненост, при което в контекста на $S_{PC}(T_{su})$ ролята на сусоитностна определяща подсистема се поема от сус-

ИКОНОМИЧЕСКА ТИПИЧНОСТ – ТОМ ПЪРВИ

тоитностния конективен асидецитивен икономически предмет $S_{ADC}(T_{su})$ (т.е. той е сустоитностният определящ асидецитивен икономически предмет $S_{ADA}(T_{su})$), а ролята на сустоитностна решаваща подсистема – от сустоитностния процедурен асидецитивен икономически предмет $S_{ADP}(T_{su})$ (т.е. той е сустоитностният решаващ асидецитивен икономически предмет $S_{ADD}(T_{su})$).

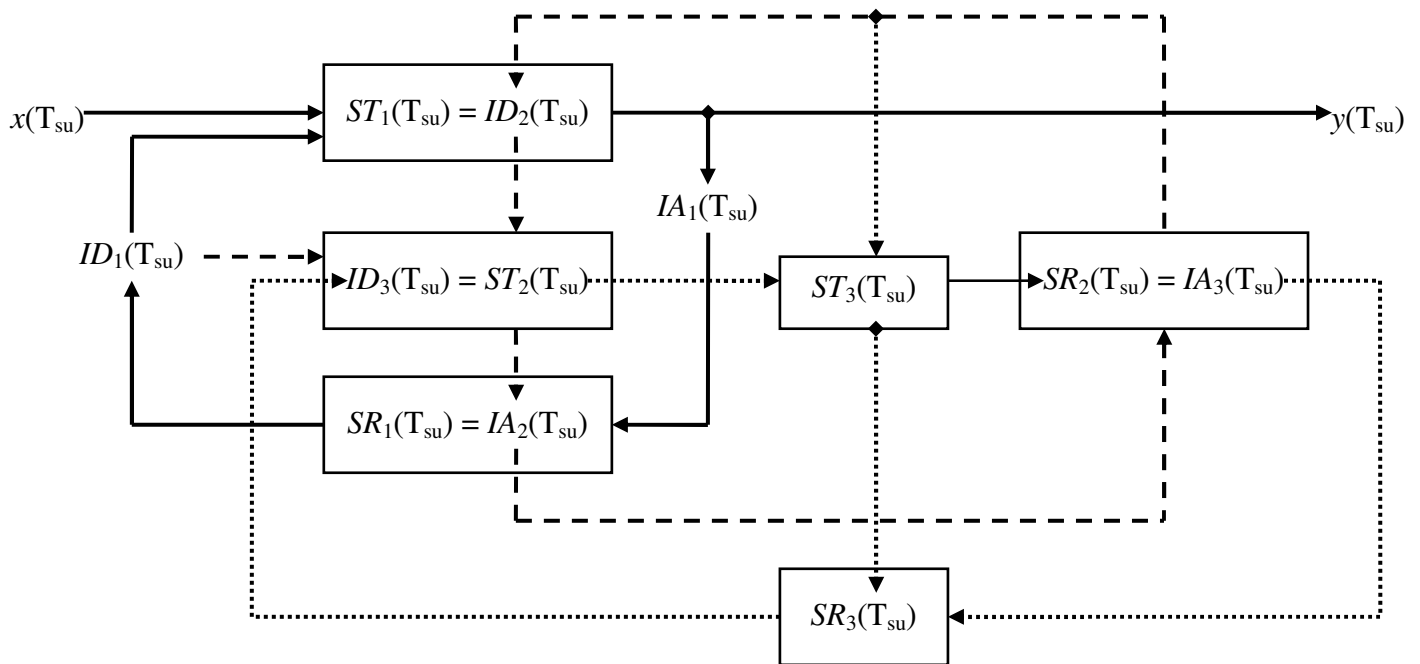
Да означим така построения сустоитностен асидецитивен икономически предмет $S_{PC}(T_{su})$ като *сустоитностен двуравнищен проконективен асидецитивен икономически предмет 1* $S_{PC1}(2)(T_{su})$. Тогава той е съставен от двата сустоитностни асидецитивни икономически предмета: (1) *сустоитностният асидецитивен икономически предмет 1* $S_{AD1}(T_{su})$, който е *сустоитностният конективен асидецитивен икономически предмет 1* $S_{ADC1}(T_{su})$ (същото като *сустоитностен определящ асидецитивен икономически предмет 1* $S_{ADA1}(T_{su})$), и (2) *сустоитностният асидецитивен икономически предмет 2* $S_{AD2}(T_{su})$, който е *сустоитностният процедурен асидецитивен икономически предмет 1* $S_{ADP1}(T_{su})$ (същото като *сустоитностен решаващ асидецитивен икономически предмет 1* $S_{ADD1}(T_{su})$).

Да присъединим към $S_{PC1}(2)(T_{su})$ трети *сустоитностен асидецитивен икономически предмет* $S_{AD3}(T_{su})$ (маркиран с точкова линия), който е рекурсивно подобен на втория сустоитностен асидецитивен икономически предмет $S_{AD2}(T_{su})$ и който по отношение на него играе такава роля, каквато вторият играе по отношение първия сустоитностен асидецитивен икономически предмет $S_{AD1}(T_{su})$.

Така възниква показаният във фиг. 2.18 *сустоитностен триравнищен проконективен асидецитивен икономически предмет* $S_{PC}(3)(T_{su})$, съставен от $S_{AD1}(T_{su})$, $S_{AD2}(T_{su})$ и $S_{AD3}(T_{su})$, където $S_{AD1}(T_{su})$ и $S_{AD2}(T_{su})$ формират сустоитностния двуравнищен проконективен асидецитивен икономически предмет 1 $S_{PC1}(2)(T_{su})$. Тогава можем да кажем, че сустоитностните асидецитивни икономически предмети $S_{AD2}(T_{su})$ и $S_{AD3}(T_{su})$ образуват *сустоитностния двуравнищен проконективен икономически предмет 2* $S_{PC2}(2)(T_{su})$, а сустоитностните двуравнищни асидецитивни икономически предмети 1 и 2 $S_{PC1}(2)(T_{su})$ и $S_{PC2}(2)(T_{su})$ образуват *сустоитностния триравнищен проконективен асидецитивен икономически предмет* $S_{PC}(3)(T_{su})$. В $S_{PC1}(2)(T_{su})$ сустоитностният асидецитивен икономически предмет $S_{AD2}(T_{su})$ изпълнява ролята на сустоитностен процедурен асидецитивен икономически предмет, а в $S_{PC2}(2)(T_{su})$ – ролята на сустоитностен конективен асидецитивен икономически предмет. Затова в $S_{PC}(3)(T_{su})$ сустоитностните асидецитивни икономически предмети $S_{AD1}(T_{su})$, $S_{AD2}(T_{su})$ и $S_{AD3}(T_{su})$ и техните компоненти остават като маркирани

ИКОНОМИЧЕСКА ТИПИЧНОСТ – ТОМ ПЪРВИ

само със своите поредни номера. В $S_{PC2}(2)(T_{su})$ е включена връзка, която свързва сустоитностния конективен контур на $S_{AD2}(T_{sp})$ с сустоитностния процедурен контур на $S_{AD3}(T_{su})$ в общ контур – това е връзката между сустоитностното икономическо въздействие $ID_2(T_{su})$ и сустоитностния икономически оператор $ST_3(T_{su})$, благодарение на което циклите на $S_{AD2}(T_{su})$ и $S_{AD3}(T_{su})$ се свързват в общ сустоитностен затворен усукан цикъл, така че и самият сустоитностен конективен асидецитивен икономически предмет $S_{PC2}(2)(T_{su})$ е сустоитностен страниен асидецитивен икономически предмет.



Фиг. 2.18. Сустоитностен триравнищен проконективен асидецитивен икономически предмет $S_{PC}(3)(T_{su})$

3. ИНГРЕДИЕНТНА ИКОНОМИЧЕСКА ТИПООТРАЖАТЕЛНОСТ

Ингредиентната икономическа типотражателност^{*d} (ingrediental economic typoreverberationality) [същото като *ингредиентна типична икономическа отразителност* и съкратено от (а) *ингредиентна икономическа типичност* и (б) *ингредиентна икономическа отразителност*)] е втори-чен ингредиентен икономически критерий^e, който е логическо произведение^e (конюнкция^e) от (1) първичния критерий *ингредиентна икономическа типичност*^d и (2) първичния критерий *ингредиентна икономическа отразителност* (вж. Общо икономическо приложение E91-A) и по този начин разграничава съвместно разделянето (класифицирането) на *икономическите предмети*^e (в т.ч. и *икономическите обекти*^e, *икономическите системи*^e и *икономическите ингредиенти*^e) (1) според характера на ролята им да бъдат типични за изследването и управлението на *икономиката*^e, и (2) според спецификата на тяхното *икономическо отражение*^e в околната среда. Ингредиентната икономическа типотражателност е разновидност на *ингредиентната икономическа приотражателност*^d и е частен случай на *ингредиентната субномическа типотражателност*^d (S04-D).

При анализа на ингредиентната икономическа типотражателност трябва да се има предвид следното, отнасящо се до ингредиентната икономическа отразителност.

В контекста на ингредиентната икономическа отразителност икономическото отражение е резултат от *икономическото отразяване*, което от своя страна е процес на възпроизвеждане на особеностите на *отразявания икономически предмет* (наричан оригинал) в съответстващи изменени свойства и състояния на *отразяващия икономически предмет* (като част от околната среда), където *икономическото отражение* (наречено икономическа рефлексия или още отразен икономически предмет) се свежда до тези изменени свойства и състояния. Според контекста под икономическо отражение се разбира още и резултатът от отразителния икономически процес (от икономическото отразяване), който резултат се означава също и като *икономическа рефлексия*^d (economic reflexion).

Икономическото отразяване се извършва (се опосредства) от *отразителния (отразителния) икономически предмет* или още *отразителен*

ИКОНОМИЧЕСКА ТИПИЧНОСТ – ТОМ ПЪРВИ

икономически предмет, който е *оператор на икономическото отражение* (вж. *оператор на икономическата система*^е). Отражаваният икономически предмет (икономически отразяваното) е първичен по отношение на икономическото отражение (на икономическата рефлексия) и съществува независимо от него. Съществува безкрайно множество (вж. *безкрайно икономическо множество*^е) от форми на икономическото отражение (на икономическата рефлексия) (вж. *икономическа форма*^е), което е свързано с различните равнища на организация на *икономическото съдържание*^е (на съдържанието на отразявания икономически предмет). Икономическото отражение е реакция (изменение, отпечатък, следа) на икономическия предмет, взаимодействащ си с други предмети. Тази реакция се намира в определено *икономическо съответствие*^е (което при икономическото моделиране е сходствено икономическо съответствие, респ. *сходствено икономическо изображение*^е) с някаква страна на взаимодействащите с него предмети; в основата на това съответствие стои законът за всеобщото взаимодействие между нещата в реалността.

Вследствие на *икономическото взаимодействие*^е отношението между икономическите предмети (*икономическото отношение*^е) носи характер на *икономическо взаимоотражение*^{*} (economic mutually-reverberation): всяка една от страните на икономическото отражение (икономическите предмети) се оказва едновременно отразявана и отразяваща по отношение на другата. При определени условия обаче може да възникне едностранна зависимост между икономическите предмети. Последното е *едностранно икономическо отражение*^{*} (one-sided economic reverberation), т.е. икономическо отражение в собствения смисъл, което се реализира при високо равнище на организация на икономическите предмети (вж. *икономическа организация*^е), способни на запазване на своята качествена определеност (вж. *икономическо качество*^е), на целостността си в променящата се среда (вж. *цялостност на икономическата система*^е).

I. Функционалното прилагане на ингредиентната икономическа отражателност^d към понятието за икономическа рефлексивност поражда негови разновидности [т.е. разновидности според *функционалната ингредиентна икономическа отражателност*^{*d} (functional ingrediential economic reverberationality)], **някои от които са:**

(1) *икономическа рефлексивност*^{*d} (economic reflexivity) – изразява притежаването на свойство (рес състоянието) на икономическо отразяване, както и положението на отразяване на икономическите предмети един в друг; предс-

ИКОНОМИЧЕСКА ТИПИЧНОСТ – ТОМ ПЪРВИ

тавлява общо понятие за разновидностите на икономическа рефлексивност от гледна точка на ингредиентната икономическа отразителност^d, към които се числят икономическата същинност^d, икономическа виртуалност^d, икономическа менталност^d и други;

(2) икономическа същинност^{*d} (economic veritableness) [същото като същинска икономическа рефлексивност^{*d} (veritable economic reflexivity)] – изразява свойството на отразявания икономически предмет (рес състоянието му) да се отразява в икономическа среда, аналогична на неговата, и чието икономическо отражение (икономическа рефлексия) има същия субстанциален състав, какъвто има и отразявания икономически предмет; състояние на икономическата рефлексия да бъде субстанциално копие на оригинала; положение (състояние) на отразяване на икономическия предмет в същинското пространство (veritable space), при което икономическата рефлексия (резултатът от икономическото отразяване) е същински икономически предмет^{*} (veritable economic thing);

(3) икономическа виртуалност^{*d} (economic virtuality) [същото като виртуална икономическа рефлексивност^{*d} (virtual economic reflexivity)] – изразява положението (състоянието) на отразяване на икономическия предмет във виртуалното пространство (virtual space), при което икономическата рефлексия (резултатът от икономическото отразяване) е виртуален икономически предмет^{*} (virtual economic thing);

(4) икономическа менталност^{*d} (economic mentality) [същото като ментална икономическа рефлексивност^{*d} (mental economic reflexivity)] – изразява положението (състоянието) на отразяване на икономическия предмет в менталното пространство (mental space) (т.е. в човешкото съзнание), при което икономическата рефлексия (резултатът от икономическото отразяване) е ментален икономически предмет^{*} (mental economic thing), което е същото като мисловен икономически предмет и следователно е вид нематериален икономически предмет^e.

II. Първичното прилагане на ингредиентната икономическа отразителност към понятието за икономически рефипредмет поражда негови разновидности [т.е. разновидности според първичната ингредиентна икономическа отразителност^{*d} (primary ingrediential economic reverberationality)], **някои от които са:**

(1) икономически рефипредмет^{*d} (economic refithing) [съкратено от и същото като рефлексивен икономически предмет^{*d} (reflexional economic thing)];

ИКОНОМИЧЕСКА ТИПИЧНОСТ – ТОМ ПЪРВИ

същото като *отразен икономически предмет*^{*d} (reflected economic thing) и като *икономически рефитит*^{*d} (economic refitite)] – общо понятие за разновидностите на икономическия рефипредмет от гледна точка на *ингредиентната икономическа отразителност*^d, към които се числят икономическият верипредмет, икономическият виртипредмет и икономическият менипредмет; икономически предмет, конституиран в рефиикономиката; други избрани разновидности на икономическия рефипредмет са

(а) *икономическата рефисистема*^{*d} (economic refisystem) [съкратено от и същото като *рефлекционна икономическа система*^{*d} (reflexional economic system); същото като *отразена икономическа система*^{*d} (reflected economic system)] – *икономическа система*^e, която е конституирана в рефиикономиката и която общо понятие за икономическата верисистема, икономическата виртисистема и икономическата менисистема, и

(б) *икономическият рефиингредиент*^{*d} (economic refiingredient) [съкратено от и същото като *рефлекционен икономически ингредиент*^{*d} (reflexional economic ingredient); същото като *отразен икономически ингредиент*^{*d} (reflected economic ingredient)] – *икономически ингредиент*^e, който е конституиран в рефиикономиката и който е общо понятие за икономическия вериингредиент, икономическия виртиингредиент и икономическия мениингредиент;

(2) *икономически верипредмет*^{*d} (economic verithing) [съкратено от и същото като *същински икономически предмет*^{*d} (veritable economic thing); същото като *същинско-отразен икономически предмет*^{*d} (veritally-reflected economic thing) и като *икономически веритит*^{*d} (economic veritite)] – икономически предмет, който е резултат от отразяването на оригиналия икономически предмет в икономическа среда, аналогична на тази на оригинала, икономическа рефлексия, която има същия субстанциален състав, какъвто има и отразявания икономически предмет (т.е. е субстанциално копие на оригинала); икономически предмет, конституиран във вериикономиката; избрани разновидности на икономическия верипредмет са

(а) *икономическата верисистема*^{*d} (economic verisystem) [съкратено от и същото като *същинска икономическа система*^d (veritable economic system); същото като *същинско-отразена икономическа система*^{*d} (veritally-reflected economic system)] – *икономическа система*^e, която е конституирана във вериикономиката, и

(б) *икономическият вериингредиент*^{*d} (economic veriingredient) [съкратено от и същото като *същински икономически ингредиент*^d (veritable economic ingredient); същото като *същинско-отразен икономически ингредиент*^{*d}

ИКОНОМИЧЕСКА ТИПИЧНОСТ – ТОМ ПЪРВИ

(*veritually-reflected economic ingredient*)] – *икономически ингредиент*^е, който е конституиран във вериикономиката;

(3) *икономически виртипредмет*^{*d} (*economic virtithing*) [съкратено от и същото като *виртуален икономически предмет*^{*d} (*virtual economic thing*); същото като *виртуално-отразен икономически предмет*^{*d} (*virtually-reflected economic thing*) и като *икономически виртитит*^{*d} (*economic virtitite*)] – икономически предмет, който е резултат от отражението (рефлексия) на оригиналния икономически предмет във виртуалното пространство; икономически предмет, конституиран във виртиикономиката; избрани разновидности на икономическия виртипредмет са

(а) *икономическата виртисистема*^{*d} (*economic virtisystem*) [съкратено от и същото като *виртуална икономическа система*^d (*virtual economic system*); същото като *виртуално-отразена икономическа система*^{*d} (*virtually-reflected economic system*)] – *икономическа система*^е, която е конституирана във виртиикономиката, и

(б) *икономическият виртиингредиент*^{*d} (*economic virtiingredient*) [съкратено от и същото като *виртуален икономически ингредиент*^d (*virtual economic ingredient*); същото като *виртуално-отразен икономически ингредиент*^{*d} (*virtually-reflected economic ingredient*)] – *икономически ингредиент*^е, който е конституиран във виртиикономиката;

(4) *икономически менипредмет*^{*d} (*economic menithing*) [съкратено от и същото като *ментален икономически предмет*^{*d} (*mental economic thing*); същото като *ментално-отразен икономически предмет*^{*d} (*mentally-reflected economic thing*) и като *икономически менитит*^{*d} (*economic menitite*)] – икономически предмет, който е резултат от отражението (рефлексия) на оригиналния икономически предмет в менталното пространство (в човешкото съзнание); икономически предмет, конституиран във мениикономиката; избрани разновидности на икономическия менипредмет са

(а) *икономическата менисистема*^{*d} (*economic menisystem*) [съкратено от и същото като *ментална икономическа система*^{*d} (*mental economic system*); същото като *ментално-отразена икономическа система*^{*d} (*mentally-reflected economic system*)] – *икономическа система*^е, която е конституирана във мениикономиката, и

(б) *икономическият мениингредиент*^{*d} (*economic meniingredient*) [съкратено от и същото като *ментален икономически ингредиент*^{*d} (*mental economic ingredient*); същото като *ментално-отразен икономически ингредиент*^{*d}

ИКОНОМИЧЕСКА ТИПИЧНОСТ – ТОМ ПЪРВИ

(mentally-reflected economic ingredient)] – *икономически ингредиент*^е, който е конституиран във меникономиката.

III. Органическото прилагане на *ингредиентната икономическа отразителност*^d към понятието за рефиикономика поражда негови разновидности [т.е. разновидности според *органическата ингредиентна икономическа отразителност*^{*d} (organic ingrediential economic reverberationality)], **някои** от които са:

(1) *рефиикономика*^{*d} (refieconomy) [съкратено от и същото като *рефлексивна икономика*^{*d} (reflexive economy) и същото като *отразена икономика*^{*d} (reflected economy)] – общо понятие за разновидностите на рефиикономиката от гледна точка на *ингредиентната икономическа отразителност*;

(2) *вериикономика*^{*d} (verieconomy) [съкратено от и същото като *същинска икономика*^{*d} (veritable economy) и същото като *същинско-отразена икономика*^{*d} (veritally-reflected economy)] – разновидност на рефиикономиката и такава проекция на икономиката изобщо, която се състои от същинските икономически предмети;

(3) *виртикономика*^{*d} (virtieconomy) [съкратено от и същото като *виртуална икономика*^{*d} (virtual economy) и същото като *виртуално-отразена икономика*^{*d} (virtually-reflected economy)] – разновидност на рефиикономиката и такава проекция на икономиката изобщо, която се състои от резултатите от отразението (рефлексите) на икономически предмети във виртуалното пространство; икономика, която се състои от виртуалните икономически предмети;

(4) *мениикономика*^{*d} (menieconomy) [съкратено от и същото като *ментална икономика*^{*d} (mental economy) и същото като *ментално-отразена икономика*^{*d} (mentally-reflected economy)] – разновидност на рефиикономиката и такава проекция на икономиката изобщо, която се състои от резултатите от отразението (рефлексите) на икономически предмети в менталното пространство; икономика, която се състои от менталните икономически предмети.

Анализът на ингредиентната икономическа типотразителност включва положенията, представени по-нататък в изложението.

3.1. Изходно прилагане на ингредиентната икономическа типотражателност

А. Атрибутивното прилагане на *ингредиентната икономическа типотражателност*^d към понятието за *икономически рефитипоит*^{*d} (economic refitypoite) [съкратено от и същото като *рефлексивен икономически типоит*^{*d} (reflectional economic tyroite) и който едновременно е *рефлексивен икономически предмет* (E91-D) и *икономически типоит*^d] поражда неговите разновидности, посочени в табл. 3.1 [т.е. разновидности според *атрибутивната ингредиентна икономическа типотражателност*^{*d} (attributive ingrediential economic tyoreverberationality), която е комбинация от *атрибутивната ингредиентна икономическа типичност*^{*d} (attributive ingrediential economic typicalness) и *първичната ингредиентна икономическа отражателност*^{*d} (primary ingrediential economic reverberationality)].

ИКОНОМИЧЕСКА ТИПИЧНОСТ – ТОМ ПЪРВИ

Табл. 3.1. Разновидности на икономическия рефитипоит според атрибутивната ингредиентна икономическа типотражателност

Атрибутивна ингредиентна икономическа типотражателност (икономически рефитипоит)		Първична ингредиентна икономическа отражателност			
		Икономически рефипредмет (рефлексионен икономически предмет)	Икономически верипредмет (същинскоотразен икономически предмет)	Икономически виртипредмет (виртуалноотразен икономически предмет)	Икономически менипредмет (менталноотразен икономически предмет)
Атрибутивна ингредиентна икономическа типичност	Икономически типоит	Икономически рефитипоит (рефлексионен икономически типоит)	Икономически веритипоит (същинскоотразен икономически типоит)	Икономически виртитипоит (виртуалноотразен икономически типоит)	Икономически менитипоит (менталноотразен икономически типоит)
	Икономически диспоит	Икономически рефидиспоит (рефлексионен икономически диспоит)	Икономически веридиспоит (същинскоотразен икономически диспоит)	Икономически виртидиспоит (виртуалноотразен икономически диспоит)	Икономически менидиспоит (менталноотразен икономически диспоит)
	Икономически специоит	Икономически рефиспецоит (рефлексионен икономически специоит)	Икономически вериспецоит (същинскоотразен икономически специоит)	Икономически виртиспецоит (виртуалноотразен икономически специоит)	Икономически мениспецоит (менталноотразен икономически специоит)

ИКОНОМИЧЕСКА ТИПИЧНОСТ – ТОМ ПЪРВИ

	Икономически сустоит	Икономически рефисустоит (рефлексионен икономически сустоит)	Икономически верисустоит (същинскоотразен икономически сустоит)	Икономически виртисустоит (виртуалноотразен икономически сустоит)	Икономически менисустоит (менталноотразен икономически сустоит)
--	-----------------------------	--	---	---	---

Б. Атрибутивно-първичното прилагане на *ингредиентната икономическа типотражателност^d* към понятието за *рефитипоит* на *икономическия предмет^d* (economic thing refitypoite) [съкратено от и същото като *рефлексивен типотражателност^d* на *икономическия предмет^d* (reflectional tyपोite of the economic thing), което е същото като предметен икономически рефитипоит и който едновременно е *рефлексивен икономически предмет* (E91-D) и *типотражателност^d* на *икономическия предмет^d*] поражда неговите разновидности, посочени в табл. 3.2 [т.е. разновидности според *атрибутивно-първичната ингредиентна икономическа типотражателност^d* (attributively-primary ingrediential economic tyपोreverberationality), която е комбинация от *атрибутивно-първичната ингредиентна икономическа типичност^d* (attributively-primary ingrediential economic typicalness) и *първичната ингредиентна икономическа отражателност^d* (primary ingrediential economic reverberationality)]. Избрани разновидности на рефитипоита на икономическия предмет са (а) *рефитипоитът на икономическата система^d* (economic system refitypoite) [съкратено от и същото като *рефлексивен типотражателност^d* на *икономическата система^d* (reflectional tyपोite of the economic system)] (табл. 3.2а) и (б) *рефитипоитът на икономическия ингредиент^d* (economic ingredient refitypoite) [съкратено от и същото като *рефлексивен типотражателност^d* на *икономическия ингредиент^d* (reflectional tyपोite of the economic ingredient)] (табл. 3.2б).

ИКОНОМИЧЕСКА ТИПИЧНОСТ – ТОМ ПЪРВИ

Табл. 3.2. Разновидности на рефитипоита на икономическия предмет според атрибутивно-първичната ингредиентна икономическа типотражателност

Атрибутивно-първична ингредиентна икономическа типотражателност (рефитипоит на икономическия предмет)		Първична ингредиентна икономическа отражателност			
		Икономически рефипредмет (рефлексивен икономически предмет)	Икономически верипредмет (същинскоотражен икономически предмет)	Икономически виртипредмет (виртуалноотражен икономически предмет)	Икономически менипредмет (менталноотражен икономически предмет)
Атрибутивно-първична ингредиентна икономическа типичност	Типоит на икономическия предмет	Рефитипоит на икономическия предмет (рефлексивен типоит на икономическия предмет)	Веритипоит на икономическия предмет (същинскоотражен типоит на икономическия предмет)	Виртитипоит на икономическия предмет (виртуалноотражен типоит на икономическия предмет)	Менитипоит на икономическия предмет (менталноотражен типоит на икономическия предмет)
	Диспоит на икономическия предмет	Рефидиспоит на икономическия предмет (рефлексивен диспоит на икономическия предмет)	Веридиспоит на икономическия предмет (същинскоотражен диспоит на икономическия предмет)	Виртидиспоит на икономическия предмет (виртуалноотражен диспоит на икономическия предмет)	Менидиспоит на икономическия предмет (менталноотражен диспоит на икономическия предмет)

ИКОНОМИЧЕСКА ТИПИЧНОСТ – ТОМ ПЪРВИ

	Спецоит на икономическия предмет	Рефиспецоит на икономическия предмет (рефлексионен спецоит на икономическия предмет)	Вериспецоит на икономическия предмет (същинскоотразен спецоит на икономическия предмет)	Виртиспецоит на икономическия предмет (виртуалноотразен спецоит на икономическия предмет)	Мениспецоит на икономическия предмет (менталноотразен спецоит на икономическия предмет)
	Сустоит на икономическия предмет	Рефисустоит на икономическия предмет (рефлексионен сустоит на икономическия предмет)	Верисустоит на икономическия предмет (същинскоотразен сустоит на икономическия предмет)	Виртисустоит на икономическия предмет (виртуалноотразен сустоит на икономическия предмет)	Менисустоит на икономическия предмет (менталноотразен сустоит на икономическия предмет)

(а) **Атрибутивно-първичното прилагане** на *ингредиентната икономическа типотражателност*^d към понятието за *рефитипоит на икономическата система*^{*d} (economic system refitypoite) [съкратено от и същото като *рефлексионен типоит на икономическата система*^{*d} (reflectional typoite of the economic system), което е същото като системен икономически рефитипоит и който едновременно е *рефлексионна икономическа система* (E91-D) и *типоит на икономическата система*^d] поражда неговите разновидности, посочени в табл. 3.2а [т.е. разновидности според *системно-атрибутивно-първичната ингредиентна икономическа типотражателност*^{*d} (systemically-attributively-primary ingrediential economic typreverberationality), която е комбинация от *системно-атрибутивно-първичната ингредиентна икономическа типичност*^{*d} (systemically-attributively-primary ingrediential economic typicalness) и *системно-първичната ингредиентна икономическа отразателност*^{*d} (systemically-primary ingrediential economic reverberationality)].

ИКОНОМИЧЕСКА ТИПИЧНОСТ – ТОМ ПЪРВИ

Табл. 3.2а. Разновидности на рефитипоита на икономическата система според системно-атрибутивно-първичната ингредиентна икономическа типотражателност

Системно-атрибутивно-първична ингредиентна икономическа типотражателност (рефитипоит на икономическата система)		Системно-първична ингредиентна икономическа отразателност			
		Икономическа рефисистема (рефлексивна икономическа система)	Икономическа верисистема (същинскоотразена икономическа система)	Икономическа виртисистема (виртуалноотразена икономическа система)	Икономическа менисистема (менталноотразена икономическа система)
Системно-атрибутивно-първична ингредиентна икономическа типичност	Типоит на икономическата система	Рефитипоит на икономическата система (рефлексивен типотражателност на икономическата система)	Веритипоит на икономическата система (същинскоотразен типотражателност на икономическата система)	Виртитипоит на икономическата система (виртуалноотразен типотражателност на икономическата система)	Менитипоит на икономическата система (менталноотразен типотражателност на икономическата система)
	Диспоит на икономическата система	Рефидиспоит на икономическата система (рефлексивен диспоит на икономическата система)	Веридиспоит на икономическата система (същинскоотразен диспоит на икономическата система)	Виртидиспоит на икономическата система (виртуалноотразен диспоит на икономическата система)	Менидиспоит на икономическата система (менталноотразен диспоит на икономическата система)

ИКОНОМИЧЕСКА ТИПИЧНОСТ – ТОМ ПЪРВИ

	Спецоит на икономическата система	Рефиспецоит на икономическата система (рефлексионен спецоит на икономическата система)	Вериспецоит на икономическата система (същинскоотражен спецоит на икономическата система)	Виртиспецоит на икономическата система (виртуалноотражен спецоит на икономическата система)	Мениспецоит на икономическата система (менталноотражен спецоит на икономическата система)
	Сустоит на икономическата система	Рефисустоит на икономическата система (рефлексионен сустоит на икономическата система)	Верисустоит на икономическата система (същинскоотражен сустоит на икономическата система)	Виртисустоит на икономическата система (виртуалноотражен сустоит на икономическата система)	Менисустоит на икономическата система (менталноотражен сустоит на икономическата система)

(б) **Атрибутивно-първичното прилагане** на *ингредиентната икономическа типотражателност^d* към понятието за *рефитипоит на икономическия ингредиент^{*d}* (economic ingredient refitypoite) [съкратено от и същото като *рефлексионен типоит на икономическия ингредиент^{*d}* (reflectional typoite of the economic ingredient), което е същото като *ингредиентен икономически рефитипоит* и който едновременно е *рефлексионен икономически ингредиент* (E91-D) и *типоит на икономическия ингредиент^d*] поражда неговите разновидности, посочени в табл. 3.2б [т.е. разновидности според *ингредиентно-атрибутивно-първичната ингредиентна икономическа типотражателност^{*d}* (ingredientally-attributively-primary ingrediential economic typreverberationality), която е комбинация от *ингредиентно-атрибутивно-първичната ингредиентна икономическа типичност^{*d}* (ingredientally-attributively-primary ingrediential economic typicalness) и *ингредиентно-първичната ингредиентна икономическа отражателност^{*d}* (ingredientally-primary ingrediential economic reverberationality)].

ИКОНОМИЧЕСКА ТИПИЧНОСТ – ТОМ ПЪРВИ

Табл. 3.26. Разновидности на рефитипоита на икономическия ингредиент според ингредиентно-атрибутивно-първичната ингредиентна икономическа типотражателност

Ингредиентно-атрибутивно-първична ингредиентна икономическа типотражателност (рефитипоит на икономическия ингредиент)		Ингредиентно-първична ингредиентна икономическа отражателност			
		Икономически рефингредиент (рефлексионен икономически ингредиент)	Икономически верингредиент (същинскоотразен икономически ингредиент)	Икономически виртингредиент (виртуалноотразен икономически ингредиент)	Икономически мениингредиент (менталноотразен икономически ингредиент)
Ингредиентно-атрибутивно-първична ингредиентна икономическа типичност	Типоит на икономическия ингредиент	Рефитипоит на икономическия ингредиент (рефлексионен типоит на икономическия ингредиент)	Веритипоит на икономическия ингредиент (същинскоотразен типоит на икономическия ингредиент)	Виртитипоит на икономическия ингредиент (виртуалноотразен типоит на икономическия ингредиент)	Менитипоит на икономическия ингредиент (менталноотразен типоит на икономическия ингредиент)
	Диспоит на икономическия ингредиент	Рефидиспоит на икономическия ингредиент (рефлексионен диспоит на икономическия ингредиент)	Веридиспоит на икономическия ингредиент (същинскоотразен диспоит на икономическия ингредиент)	Виртидиспоит на икономическия ингредиент (виртуалноотразен диспоит на икономическия ингредиент)	Менидиспоит на икономическия ингредиент (менталноотразен диспоит на икономическия ингредиент)

ИКОНОМИЧЕСКА ТИПИЧНОСТ – ТОМ ПЪРВИ

	Спецоит на икономическия ингредиент	Рефиспецоит на икономическия ингредиент (рефлексионен спецоит на икономическия ингредиент)	Вериспецоит на икономическия ингредиент (същинскоотразен спецоит на икономическия ингредиент)	Виртиспецоит на икономическия ингредиент (виртуалноотразен спецоит на икономическия ингредиент)	Мениспецоит на икономическия ингредиент (менталноотразен спецоит на икономическия ингредиент)
	Сустоит на икономическия ингредиент	Рефисустоит на икономическия ингредиент (рефлексионен сустоит на икономическия ингредиент)	Верисустоит на икономическия ингредиент (същинскоотразен сустоит на икономическия ингредиент)	Виртисустоит на икономическия ингредиент (виртуалноотразен сустоит на икономическия ингредиент)	Менисустоит на икономическия ингредиент (менталноотразен сустоит на икономическия ингредиент)

В. Атрибутивно-органическото прилагане на *ингредиентната икономическа типотражателност^d* към понятието за *рефитипоит на икономиката^d* (economy refitypoite) [съкратено от и същото като *рефлексионен типоит на икономиката^d* (reflectional typoite of the economy), което е същото като икономичен рефитипоит и който едновременно е *рефлексионен икономически предмет* (E91-D) и *типoит на икономиката^d*] поражда неговите разновидности, посочени в табл. 3.3 [т.е. разновидности според *атрибутивно-органическата ингредиентна икономическа типотражателност^d* (attributively-organic ingrediental economic typreverberationality), която е комбинация от *атрибутивно-органическата ингредиентна икономическа типичност^d* (attributively-organic ingrediental economic typicalness) и *органическата ингредиентна икономическа отражателност^d* (organic ingrediental economic reverberationality)].

ИКОНОМИЧЕСКА ТИПИЧНОСТ – ТОМ ПЪРВИ

Табл. 3.3. Разновидности на рефитипоита на икономиката според атрибутивно-органическата ингредиентна икономическа типотражателност

Атрибутивно-органическа ингредиентна икономическа типотражателност (рефитипоит на икономиката)		Органическа ингредиентна икономическа отражателност			
		Рефи-икономика (рефлексионна икономика)	Вериикономика (същинскоотразена икономика)	Вирти-икономика (виртуалноотразена икономика)	Мени-икономика (менталноотразена икономика)
Атрибутивно-органическа ингредиентна икономическа типичност	Типоит на икономиката	Рефитипоит на икономиката (рефлексионен типоит на икономиката)	Веритипоит на икономиката (същинскоотразен типоит на икономиката)	Виртитипоит на икономиката (виртуалноотразен типоит на икономиката)	Менитипоит на икономиката (менталноотразен типоит на икономиката)
	Диспоит на икономиката	Рефидиспоит на икономиката (рефлексионен диспоит на икономиката)	Веридиспоит на икономиката (същинскоотразен диспоит на икономиката)	Виртидиспоит на икономиката (виртуалноотразен диспоит на икономиката)	Менидиспоит на икономиката (менталноотразен диспоит на икономиката)
	Спецоит на икономиката	Рефиспецоит на икономиката (рефлексионен спецоит на икономиката)	Вериспецоит на икономиката (същинскоотразен спецоит на икономиката)	Виртиспецоит на икономиката (виртуалноотразен спецоит на икономиката)	Мениспецоит на икономиката (менталноотразен спецоит на икономиката)

ИКОНОМИЧЕСКА ТИПИЧНОСТ – ТОМ ПЪРВИ

	Сустоит на икономиката	Рефисустоит на икономиката (рефлексивен сустоит на икономиката)	Верисустоит на икономиката (същинско-отразен сустоит на икономиката)	Виртисустоит на икономиката (виртуално-отразен сустоит на икономиката)	Менисустоит на икономиката (ментално-отразен сустоит на икономиката)
--	-------------------------------	---	--	--	--

Г. Функционалното прилагане на *ингредиентната икономическа типотражателност*^d към понятието за *икономическа рефитипичност*^{*d} (economic refitytypicalness) [съкратено от и същото като *рефлексивна икономическа типичност*^{*d} (reflexive economic typicalness) и което изразява състоянието (положението) на икономическия предмет да е рефлексивен типичен икономически предмет и показва наличието едновременно на *икономическа отразателност* (E91-D) и *икономическа типичност*^d] поражда неговите разновидности, посочени в табл. 3.4 [т.е. разновидности според *функционалната ингредиентна икономическа типотражателност*^{*d} (functional ingrediential economic typoreverberationality), която е комбинация от *функционалната ингредиентна икономическа типичност*^{*d} (functional ingrediential economic typicalness) и *функционалната ингредиентна икономическа отразателност*^{*d} (functional ingrediential economic reverberationality)].

ИКОНОМИЧЕСКА ТИПИЧНОСТ – ТОМ ПЪРВИ

Табл. 3.4. Разновидности на икономическата рефитипичност според функционалната ингредиентна икономическа типотражателност

Функционална ингредиентна икономическа типотражателност (икономическа рефитипичност)		Функционална ингредиентна икономическа отразителност			
		Икономическа рефлексивност	Икономическа същинност (същинска икономическа рефлексивност)	Икономическа виртуалност (виртуална икономическа рефлексивност)	Икономическа менталност (ментална икономическа рефлексивност)
Функционална ингредиентна икономическа типичност	Икономическа типичност (икономическа типичност)	Икономическа рефитипичност (рефлексивна икономическа типичност)	Икономическа веритипичност (същинско-рефлексивна икономическа типичност)	Икономическа виртитипичност (виртуално-рефлексивна икономическа типичност)	Икономическа ментитипичност (ментално-рефлексивна икономическа типичност)
	Икономическа диспоитност	Икономическа рефидиспоитност (рефлексивна икономическа диспоитност)	Икономическа веридиспоитност (същинско-рефлексивна икономическа диспоитност)	Икономическа виртидиспоитност (виртуално-рефлексивна икономическа диспоитност)	Икономическа ментидиспоитност (ментално-рефлексивна икономическа диспоитност)

ИКОНОМИЧЕСКА ТИПИЧНОСТ – ТОМ ПЪРВИ

	Икономическа специитност	Икономическа рефиспецоитност (рефлексивна икономическа специитност)	Икономическа вериспецоитност (същинско-рефлексивна икономическа специитност)	Икономическа виртиспецоитност (виртуално-рефлексивна икономическа специитност)	Икономическа мениспецоитност (ментално-рефлексивна икономическа специитност)
	Икономическа сустоитност	Икономическа рефисустоитност (рефлексивна икономическа сустоитност)	Икономическа верисустоитност (същинско-рефлексивна икономическа сустоитност)	Икономическа виртисустоитност (виртуално-рефлексивна икономическа сустоитност)	Икономическа менисустоитност (ментално-рефлексивна икономическа сустоитност)

Д. Функционално-първичното прилагане на ингредиентната икономическа типотражателност^d към понятието за *икономически рефитипоитпредмет^{*d}* (economic refitypoitthing) [съкратено от и същото като *рефлексивен типоитен икономически предмет^{*d}* (reflectional typoitcal economic thing) и същото като *рефитипоитен икономически предмет^{*}* (E91-D) (refitypoitcal economic thing) и който едновременно е *рефлексивен икономически предмет* (E91-D) и *типоитен икономически предмет^d*] поражда неговите разновидности, посочени в табл. 3.5 [т.е. разновидности според *функционално-първичната ингредиентна икономическа типотражателност^{*d}* (functionally-primary ingrediental economic typreverberationality), която е комбинация от *функционално-първичната ингредиентна икономическа типичност^{*d}* (functionally-primary ingrediental economic typicalness) и *първичната ингредиентна икономическа отражателност^{*d}* (primary ingrediental economic reverberationality)]. Избрани разновидности на икономическия рефитипоитпредмет са (а) *икономическата рефитипоитсистема^{*d}* (economic refitypoitsystem) [съкратено от и

ИКОНОМИЧЕСКА ТИПИЧНОСТ – ТОМ ПЪРВИ

същото като *рефлекционна типична икономическа система**^d (reflectional typotypical economic system)] (табл. 3.5а) и (б) *икономическият рефитипичингредиент**^d (economic refitypoitingredient) [съкратено от и същото като *рефлекционен типичен икономически ингредиент**^d (reflectional typotypical economic ingredient)] (табл. 3.5б).

ИКОНОМИЧЕСКА ТИПИЧНОСТ – ТОМ ПЪРВИ

Табл. 3.5. Разновидности на икономическия рефитипоитпредмет според функционално-първичната ингредиентна икономическа типотражателност

Функционално-първична ингредиентна икономическа типотражателност (икономически рефитипоитпредмет)		Първична ингредиентна икономическа отражателност			
		Икономически рефитипоитпредмет (рефлексивен икономически предмет)	Икономически веритипоитпредмет (същинскоотражен икономически предмет)	Икономически виртитипоитпредмет (виртуалноотражен икономически предмет)	Икономически ментитипоитпредмет (менталноотражен икономически предмет)
Функционално-първична ингредиентна икономическа типичност	Икономически типитипоитпредмет (типичен икономически предмет)	Икономически рефитипоитпредмет (рефлексивен типичен икономически предмет)	Икономически веритипоитпредмет (същинскоотражен типичен икономически предмет)	Икономически виртитипоитпредмет (виртуалноотражен типичен икономически предмет)	Икономически ментитипоитпредмет (менталноотражен типичен икономически предмет)
	Икономически дисптитипоитпредмет (диспичен икономически предмет)	Икономически рефидисптитипоитпредмет (рефлексивен диспичен икономически предмет)	Икономически веридисптитипоитпредмет (същинскоотражен диспичен икономически предмет)	Икономически виртидисптитипоитпредмет (виртуалноотражен диспичен икономически предмет)	Икономически ментидисптитипоитпредмет (менталноотражен диспичен икономически предмет)

ИКОНОМИЧЕСКА ТИПИЧНОСТ – ТОМ ПЪРВИ

	Икономически спецоит- предмет (спецоитен икономи- чески предмет)	Икономи- чески рефи- спецоит- предмет (рефлек- ционен спецоитен икономи- чески предмет)	Икономи- чески вери- спецоит- предмет (същинско- отразен спецоитен икономи- чески предмет)	Икономи- чески вирти- спецоит- предмет (виртуално- отразен спецоитен икономи- чески предмет)	Икономи- чески мени- спецоит- предмет (ментално- отразен спецоитен икономи- чески предмет)
	Икономически сустоит- предмет (сустоитен икономи- чески предмет)	Икономи- чески рефи- сустоит- предмет (рефлек- ционен сустоитен икономи- чески предмет)	Икономи- чески вери- сустоит- предмет (същинско- отразен сустоитен икономи- чески предмет)	Икономи- чески вирти- сустоит- предмет (виртуално- отразен сустоитен икономи- чески предмет)	Икономи- чески мени- сустоит- предмет (ментално- отразен сустоитен икономи- чески предмет)

(а) **Функционално-първичното прилагане** на *ингредиентната икономическа типотражателност^d* към понятието за *икономическа рефитипоит-система*^d* (economic refitypoitsystem) [съкратено от и същото като *рефлексционна типоитна икономическа система*^d* (reflectional typoitical economic system) и която едновременно е *рефлексционна икономическа система* (E91-D) и *типоитна икономическа система^d*] поражда неговите разновидности, посочени в табл. 3.5а [т.е. разновидности според *системно-функционално-първичната ингредиентна икономическа типотражателност*^d* (systemically-functionally-primary ingrediential economic typreverberationality), която е комбинация от *системно-функционално-първичната ингредиентна икономическа типичност*^d* (systemically-functionally-primary ingrediential economic typicalness) и *системно-първичната ингредиентна икономическа отражателност*^d* (systemically-primary ingrediential economic reverberationality)].

ИКОНОМИЧЕСКА ТИПИЧНОСТ – ТОМ ПЪРВИ

Табл. 3.5а. Разновидности на икономическата рефитипоитсистема според системно-функционално-първичната ингредиентна икономическа типотражателност

Системно-функционално-първична ингредиентна икономическа типотражателност (икономическа рефитипоит-система)		Системно-първична ингредиентна икономическа отражателност			
		Икономическа рефитипоит-система (рефлексивна икономическа система)	Икономическа веритипоит-система (същинско-отразена икономическа система)	Икономическа виртитипоит-система (виртуално-отразена икономическа система)	Икономическа ментитипоит-система (ментално-отразена икономическа система)
Системно-функционално-първична ингредиентна икономическа типичност	Икономическа типитипоит-система (типична икономическа система)	Икономическа рефитипоит-система (рефлексивна типична икономическа система)	Икономическа веритипоит-система (същинско-отразена типична икономическа система)	Икономическа виртитипоит-система (виртуално-отразена типична икономическа система)	Икономическа ментитипоит-система (ментално-отразена типична икономическа система)
	Икономическа диситипоит-система (дисипитивна икономическа система)	Икономическа рефидиситипоит-система (рефлексивна дисипитивна икономическа система)	Икономическа веридиситипоит-система (същинско-отразена дисипитивна икономическа система)	Икономическа виртидиситипоит-система (виртуално-отразена дисипитивна икономическа система)	Икономическа ментидиситипоит-система (ментално-отразена дисипитивна икономическа система)

ИКОНОМИЧЕСКА ТИПИЧНОСТ – ТОМ ПЪРВИ

	Икономическа специална система (специална икономическа система)	Икономическа рефлексивна специална система (рефлексивна специална икономическа система)	Икономическа верификационна специална система (същинско-отразена специална икономическа система)	Икономическа виртуална специална система (виртуално-отразена специална икономическа система)	Икономическа ментална специална система (ментално-отразена специална икономическа система)
	Икономическа суспециална система (суспециална икономическа система)	Икономическа рефлексивна суспециална система (рефлексивна суспециална икономическа система)	Икономическа верификационна суспециална система (същинско-отразена суспециална икономическа система)	Икономическа виртуална суспециална система (виртуално-отразена суспециална икономическа система)	Икономическа ментална суспециална система (ментално-отразена суспециална икономическа система)

(б) **Функционално-първичното прилагане** на *ингредиентната икономическа типотражателност^d* към понятието за *икономическа рефлексивна типотражателност^d* (economic refitypoitingredient) [съкратено от и същото като *рефлексивен типотражателен икономически ингредиент^d* (reflectional typoitical economic ingredient) и който едновременно е *рефлексивен икономически ингредиент* (E91-D) и *типотражателен икономически ингредиент^d*] поражда неговите разновидности, посочени в табл. 3.5б [т.е. разновидности според *ингредиентно-функционално-първичната ингредиентна икономическа типотражателност^d* (ingredientally-functionally-primary ingrediential economic typreverberationality), която е комбинация от *ингредиентно-функционално-първичната ингредиентна икономическа типичност^d* (ingredientally-functionally-primary ingrediential economic typicalness) и *ингредиентно-първичната ингредиентна икономическа отражателност^d* (ingredientally-primary ingrediential economic reverberationality)].

ИКОНОМИЧЕСКА ТИПИЧНОСТ – ТОМ ПЪРВИ

Табл. 3.5б. Разновидности на икономическия рефитипоитингредиент според ингредиентно-функционално-първичната ингредиентна икономическа типотражателност

Ингредиентно-функционално-първична ингредиентна икономическа типотражателност (икономически рефитипоитингредиент)		Ингредиентно-първична ингредиентна икономическа отражателност			
		Икономически рефитипоитингредиент (рефлексивен икономически ингредиент)	Икономически веритипоитингредиент (същинскоотразен икономически ингредиент)	Икономически виртитипоитингредиент (виртуалноотразен икономически ингредиент)	Икономически ментитипоитингредиент (менталноотразен икономически ингредиент)
Ингредиентно-функционално-първична ингредиентна икономическа типичност	Икономически типитипоитингредиент (типичен икономически ингредиент)	Икономически рефитипоитингредиент (рефлексивен типичен икономически ингредиент)	Икономически веритипоитингредиент (същинскоотразен типичен икономически ингредиент)	Икономически виртитипоитингредиент (виртуалноотразен типичен икономически ингредиент)	Икономически ментитипоитингредиент (менталноотразен типичен икономически ингредиент)
	Икономически диситипоитингредиент (дисипативен икономически ингредиент)	Икономически рефидиситипоитингредиент (рефлексивен дисипативен икономически ингредиент)	Икономически веридиситипоитингредиент (същинскоотразен дисипативен икономически ингредиент)	Икономически виртидиситипоитингредиент (виртуалноотразен дисипативен икономически ингредиент)	Икономически ментидиситипоитингредиент (менталноотразен дисипативен икономически ингредиент)

ИКОНОМИЧЕСКА ТИПИЧНОСТ – ТОМ ПЪРВИ

	Икономически специит-ингредиент (спецоитен икономически ингредиент)	Икономически рефи-спецоит-ингредиент (рефлексионен специитен икономически ингредиент)	Икономически вери-спецоит-ингредиент (същинско-отразен специитен икономически ингредиент)	Икономически вирти-спецоит-ингредиент (виртуално-отразен специитен икономически ингредиент)	Икономически мени-спецоит-ингредиент (ментално-отразен специитен икономически ингредиент)
	Икономически сусоит-ингредиент (сусоитен икономически ингредиент)	Икономически рефи-сусоит-ингредиент (рефлексионен сусоитен икономически ингредиент)	Икономически вери-сусоит-ингредиент (същинско-отразен сусоитен икономически ингредиент)	Икономически вирти-сусоит-ингредиент (виртуално-отразен сусоитен икономически ингредиент)	Икономически мени-сусоит-ингредиент (ментално-отразен сусоитен икономически ингредиент)

Е. Функционално-органическото прилагане на *ингредиентната икономическа типотражателност*^d към понятието за *рефитипоитикономика*^{*d} (refitypoiteconomy) [съкратено от и същото като *рефлексионна типoitна икономика*^{*d} (reflectional tyroitical economy) и която едновременно е *рефлексионна икономика* (E91-D) и *типoitна икономика*^d] поражда неговите разновидности, посочени в табл. 3.6 [т.е. разновидности според *функционално-органическата ингредиентна икономическа типотражателност*^{*d} (functionally-organic economic tyroeverberationality), която е комбинация от *функционално-органическата ингредиентна икономическа типичност*^{*d} (functionally-organic ingrediential economic typicalness) и *органическата ингредиентна икономическа отразителност*^{*d} (organic ingrediential economic reverberationality)].

ИКОНОМИЧЕСКА ТИПИЧНОСТ – ТОМ ПЪРВИ

Табл. 3.6. Разновидности на рефитипоитикономиката според функционално-органическата ингредиентна икономическа типотражателност

Функционално-органическа ингредиентна икономическа типотражателност (рефитипоитикономика)		Органическа ингредиентна икономическа отражателност			
		Рефи-икономика (рефлекционна икономика)	Верикономика (същинскоотразена икономика)	Вирти-икономика (виртуалноотразена икономика)	Мени-икономика (менталноотразена икономика)
Функционално-органическа ингредиентна икономическа типичност	Типоитикономика (типична икономика)	Рефитипоитикономика (рефлекционна типична икономика)	Веритипоитикономика (същинскоотразена типична икономика)	Виртитипоитикономика (виртуалноотразена типична икономика)	Менитипоитикономика (менталноотразена типична икономика)
	Диспоитикономика (диспоитна икономика)	Рефидиспоитикономика (рефлекционна диспоитна икономика)	Веридиспоитикономика (същинскоотразена диспоитна икономика)	Виртидиспоитикономика (виртуалноотразена диспоитна икономика)	Менидиспоитикономика (менталноотразена диспоитна икономика)
	Спецоитикономика (спецоитна икономика)	Рефиспецоитикономика (рефлекционна спецоитна икономика)	Вериспецоитикономика (същинскоотразена спецоитна икономика)	Виртиспецоитикономика (виртуалноотразена спецоитна икономика)	Мениспецоитикономика (менталноотразена спецоитна икономика)
	Сустоитикономика (сустоитна икономика)	Рефисустоитикономика (рефлекционна сустоитна икономика)	Верисустоитикономика (същинскоотразена сустоитна икономика)	Виртисустоитикономика (виртуалноотразена сустоитна икономика)	Менисустоитикономика (менталноотразена сустоитна икономика)

ИКОНОМИЧЕСКА ТИПИЧНОСТ – ТОМ ПЪРВИ

Тук са посочени следните разновидности на *ингредиентната икономическа типотражателност^d*: (1) *ингредиентна икономическа стратитипотражателност^d*, (2) *ингредиентна икономическа стратидиспотражателност^d*, (3) *ингредиентна икономическа стратиспецоотражателност^d* и (4) *ингредиентна икономическа стратисуотражателност^d*.

ИКОНОМИЧЕСКА ТИПИЧНОСТ – ТОМ ПЪРВИ

3.2. Ингредиентна икономическа стратитипоотражателност

Ингредиентната икономическа стратитипоотражателност^{*d} (ingrediential economic stratityporeverberationality) [същото като *ингредиентна стратитипоитна икономическа отражателност* и съкратено от (а) *ингредиентна типоитна икономическа стратификационност* и (б) *ингредиентна икономическа отражателност*] е вторичен *ингредиентен икономически критерий*^e, който е *логическо произведение*^e (*конюнкция*^e) от (1) първичния критерий *ингредиентна типоитна икономическа стратификационност*^d и (2) първичния критерий *ингредиентна икономическа отражателност* (вж. Общо икономическо приложение E91-A, както и E91-D) и по този начин разграничава съвместно разделянето (класифицирането) на *икономическите предмети*^e (в т.ч. и *икономическите обекти*^e, *икономическите системи*^e и *икономическите ingredienti*^e) (1) според ролята им във взаимоотношението между *икономическия типoint*^e и *икономическия типоаут*^e в качеството им на стратификационни равнища в *типоитикономиката*^d и (2) според спецификата на тяхното *икономическо отражение*^e (E91-D) в околната среда. Ингредиентната икономическа стратитипоотражателност е частен случай на *ингредиентната субноминална стратитипоотражателност*^d (S04-D).

А. Атрибутивното прилагане на *ингредиентната икономическа стратитипоотражателност*^d към понятието за *икономически рефитипоит*^{*d} (economic refitypoite) [съкратено от и същото като *рефлексивен икономически типоит*^{*d} (reflectional economic typoite) и който едновременно е *рефлексивен икономически предмет* (E91-D) и *икономически типоит*^d] поражда неговите разновидности, посочени в табл. 3.7 [т.е. разновидности според *атрибутивната ингредиентна икономическа стратитипоотражателност*^{*d} (attributive ingrediential economic stratityporeverberationality), която е комбинация от *атрибутивната ингредиентна типоитна икономическа стратификационност*^{*d} (attributive ingrediential typoitical economic stratificationality) и *първичната ингредиентна икономическа отражателност*^{*d} (primary ingrediential economic reverberationality)].

ИКОНОМИЧЕСКА ТИПИЧНОСТ – ТОМ ПЪРВИ

**Табл. 3.7. Разновидности на икономическия рефитипоит според атрибутивната
ингредиентна икономическа стратитипоотражателност**

Атрибутивна ингредиентна икономическа стратитипо- отражателност (икономически рефи- типоит)		Първична ингредиентна икономическа отражателност			
		Икономи- чески рефи- предмет (рефлек- ционен икономи- чески предмет)	Икономи- чески вери- предмет (същинско- отразен икономи- чески предмет)	Икономи- чески вирти- предмет (виртуално- отразен икономи- чески предмет)	Икономи- чески мени- предмет (ментално- отразен икономи- чески предмет)
Атрибутивна ингредиентна типогтна икономическа стратификационност	Икономи- чески типоит	Икономи- чески рефи- типоит (рефлек- ционен икономи- чески типоит)	Икономи- чески вери- типоит (същинско- отразен икономи- чески типоит)	Икономи- чески вирти- типоид (виртуално- отразен икономи- чески типоит)	Икономи- чески мени- типоит (ментално- отразен икономи- чески типоит)
	Икономи- чески типоид	Икономи- чески рефи- типоид (рефлек- ционен икономи- чески типоид)	Икономи- чески вери- типоид (същинско- отразен икономи- чески типоид)	Икономи- чески вирти- типоид (виртуално- отразен икономи- чески типоид)	Икономи- чески мени- типоид (ментално- отразен икономи- чески типоид)
	Икономи- чески типоет	Икономи- чески рефи- типоет (рефлек- ционен икономи- чески типоет)	Икономи- чески вери- типоет (същинско- отразен икономи- чески типоет)	Икономи- чески вирти- типоет (виртуално- отразен икономи- чески типоет)	Икономи- чески мени- типоет (ментално- отразен икономи- чески типоет)

ИКОНОМИЧЕСКА ТИПИЧНОСТ – ТОМ ПЪРВИ

	Икономически типозит	Икономически рефитипозит (рефлексционен икономически типозит)	Икономически веритипозит (същинскоотразен икономически типозит)	Икономически виртитипозит (виртуалноотразен икономически типозит)	Икономически менитипозит (менталноотразен икономически типозит)
	Икономически типoint	Икономически рефитипoint (рефлексционен икономически типoint)	Икономически веритипoint (същинскоотразен икономически типoint)	Икономически виртитипoint (виртуалноотразен икономически типoint)	Икономически менитипoint (менталноотразен икономически типoint)
	Икономически типoaут	Икономически рефитипoaут (рефлексционен икономически типoaут)	Икономически веритипoaут (същинскоотразен икономически типoaут)	Икономически виртитипoaут (виртуалноотразен икономически типoaут)	Икономически менитипoaут (менталноотразен икономически типoaут)
	Икономически тиспетит	Икономически рефитиспетит (рефлексционен икономически тиспетит)	Икономически веритиспетит (същинскоотразен икономически тиспетит)	Икономически виртитиспетит (виртуалноотразен икономически тиспетит)	Икономически менитиспетит (менталноотразен икономически тиспетит)

ИКОНОМИЧЕСКА ТИПИЧНОСТ – ТОМ ПЪРВИ

	Икономически типозант	Икономически рефитипозант (рефлексивен икономически типозант)	Икономически веритипозант (същинско-отразен икономически типозант)	Икономически виртитипозант (виртуално-отразен икономически типозант)	Икономически ментитипозант (ментално-отразен икономически типозант)
	Икономически типозат	Икономически рефитипозат (рефлексивен икономически типозат)	Икономически веритипозат (същинско-отразен икономически типозат)	Икономически виртитипозат (виртуално-отразен икономически типозат)	Икономически ментитипозат (ментално-отразен икономически типозат)

Б. Атрибутивно-първичното прилагане на ингредиентната икономическа стратитипоотражателност^d към понятието за *рефитипоит* на икономическия предмет*^d (economic thing refitypoite) [съкратено от и същото като *рефлексивен типоит* на икономическия предмет*^d (reflectional typoite of the economic thing), което е същото като предметен икономически рефитипоит и който едновременно е *рефлексивен икономически предмет* (E91-D) и *типоит* на икономическия предмет^d] поражда неговите разновидности, посочени в табл. 3.8 [т.е. разновидности според *атрибутивно-първичната ингредиентна икономическа стратитипоотражателност*^d* (attributively-primary ingrediental economic stratityporeverberationality), която е комбинация от *атрибутивно-първичната ингредиентна типоитна икономическа стратификационност*^d* (attributively-primary ingrediental typoitical economic stratificationality) и *първичната ингредиентна икономическа отражателност*^d* (primary ingrediental economic reverberationality)]. Избрани разновидности на рефитипоита на икономическия предмет са (а) *рефитипоитът* на икономическата система*^d (economic system refitypoite) [съкратено от и същото като *рефлексивен типоит* на икономическата система*^d (reflectional typoite of the economic system)] (табл. 3.8а) и (б) *рефитипоитът* на икономическия ингредиент*^d (economic ingredient refitypoite) [съкратено от и същото като *рефлексивен ти-*

ИКОНОМИЧЕСКА ТИПИЧНОСТ – ТОМ ПЪРВИ

*поит на икономическия ингредиент**^d (reflectional typoite of the economic ingredient)] (табл. 3.8б).

ИКОНОМИЧЕСКА ТИПИЧНОСТ – ТОМ ПЪРВИ

Табл. 3.8. Разновидности на рефитипоита на икономическия предмет според атрибутивно-първичната ингредиентна икономическа стратитипоотражателност

Атрибутивно-първична ингредиентна икономическа стратитипоотражателност (рефитипоит на икономическия предмет)		Първична ингредиентна икономическа отражателност			
		Икономически рефипредмет (рефлексионен икономически предмет)	Икономически верипредмет (същинскоотразен икономически предмет)	Икономически виртипредмет (виртуалноотразен икономически предмет)	Икономически менипредмет (менталноотразен икономически предмет)
Атрибутивно-първична ингредиентна типопитна икономическа стратификационност	Типоит на икономическия предмет	Рефитипоит на икономическия предмет (рефлексионен типопит на икономическия предмет)	Веритипоит на икономическия предмет (същинскоотразен типопит на икономическия предмет)	Виртитипоит на икономическия предмет (виртуалноотразен типопит на икономическия предмет)	Менитипоит на икономическия предмет (менталноотразен типопит на икономическия предмет)
	Типоид на икономическия предмет	Рефитипоид на икономическия предмет (рефлексионен типоид на икономическия предмет)	Веритипоид на икономическия предмет (същинскоотразен типоид на икономическия предмет)	Виртитипоид на икономическия предмет (виртуалноотразен типоид на икономическия предмет)	Менитипоид на икономическия предмет (менталноотразен типоид на икономическия предмет)

ИКОНОМИЧЕСКА ТИПИЧНОСТ – ТОМ ПЪРВИ

Типоет на икономическия предмет	Рефитипоет на икономическия предмет (рефлексионен типоет на икономическия предмет)	Веритипоет на икономическия предмет (същинскоотразен типоет на икономическия предмет)	Виртитипоет на икономическия предмет (виртуалноотразен типоет на икономическия предмет)	Менитипоет на икономическия предмет (менталноотразен типоет на икономическия предмет)
Типозит на икономическия предмет	Рефитипозит на икономическия предмет (рефлексионен типозит на икономическия предмет)	Веритипозит на икономическия предмет (същинскоотразен типозит на икономическия предмет)	Виртитипозит на икономическия предмет (виртуалноотразен типозит на икономическия предмет)	Менитипозит на икономическия предмет (менталноотразен типозит на икономическия предмет)
Типоинт на икономическия предмет	Рефитипоинт на икономическия предмет (рефлексионен типоинт на икономическия предмет)	Веритипоинт на икономическия предмет (същинскоотразен типоинт на икономическия предмет)	Виртитипоинт на икономическия предмет (виртуалноотразен типоинт на икономическия предмет)	Менитипоинт на икономическия предмет (менталноотразен типоинт на икономическия предмет)

ИКОНОМИЧЕСКА ТИПИЧНОСТ – ТОМ ПЪРВИ

Типоаут на икономическия предмет	Рефи- типоаут на иконо- мическия предмет (рефлек- ционен типоаут на иконо- ческия предмет)	Верити- типоаут на иконо- мическия предмет (същинско- отразен типоаут на иконо- ческия предмет)	Вирти- типоаут на иконо- мическия предмет (виртуално- отразен типоаут на иконо- ческия предмет)	Мени- типоаут на иконо- мическия предмет (ментално- отразен типоаут на иконо- ческия предмет)
Тиспетит на икономическия предмет	Рефити- спетит на иконо- мическия предмет (рефлек- ционен тиспетит на иконо- ческия предмет)	Верити- спетит на иконо- мическия предмет (същинско- отразен тиспетит на иконо- ческия предмет)	Виртити- спетит на иконо- мическия предмет (виртуално- отразен тиспетит на иконо- ческия предмет)	Менити- спетит на иконо- мическия предмет (ментално- отразен тиспетит на иконо- ческия предмет)
Типозант на икономическия предмет	Рефити- типозант на иконо- мическия предмет (рефлек- ционен типозант на иконо- ческия предмет)	Верити- типозант на иконо- мическия предмет (същинско- отразен типозант на иконо- ческия предмет)	Виртити- типозант на иконо- мическия предмет (виртуално- отразен типозант на иконо- ческия предмет)	Менити- типозант на иконо- мическия предмет (ментално- отразен типозант на иконо- ческия предмет)

ИКОНОМИЧЕСКА ТИПИЧНОСТ – ТОМ ПЪРВИ

		Рефи- типозат на иконо- мическия предмет (рефлек- сионен типозат на иконо- ческия предмет)	Вер- типозат на иконо- мическия предмет (същинско- отразен типозат на иконо- ческия предмет)	Вирти- типозат на иконо- мическия предмет (виртуално- отразен типозат на иконо- ческия предмет)	Мени- типозат на иконо- мическия предмет (ментално- отразен типозат на иконо- ческия предмет)
--	--	--	--	---	---

(а) **Атрибутивно-първичното прилагане** на *ингредиентната икономическа стратитипоотражателност^d* към понятието за *рефитипоит на икономическата система^{*d}* (economic system refitypoite [съкратено от и същото като *рефлексивен типозат на икономическата система^{*d}* (reflectional typoite of the economic system)), което е същото като системен икономически рефитипоит и който едновременно е *рефлексивна икономическа система (E91-D)* и *типозат на икономическата система^d*] поражда неговите разновидности, посочени в табл. 3.8a [т.е. разновидности според *системно-атрибутивно-първичната ингредиентна икономическа стратитипоотражателност^{*d}* (systemically-attributively-primary ingrediential economic stratityporeverberationality), която е комбинация от *системно-атрибутивно-първичната ингредиентна типозатна икономическа стратификационност^{*d}* (systemically-attributively-primary ingrediential typoitical economic stratificationality) и *системно-първичната ингредиентна икономическа отражателност^{*d}* (systemically-primary ingrediential economic reverberationality)].

ИКОНОМИЧЕСКА ТИПИЧНОСТ – ТОМ ПЪРВИ

Табл. 3.8а. Разновидности на рефитипоита на икономическата система според системно-атрибутивно-първичната ингредиентна икономическа стратитипоотражателност

Системно-атрибутивно-първична ингредиентна икономическа стратитипоотражателност (рефитипоит на икономическата система)		Системно-първична ингредиентна икономическа отражателност			
		Икономическа рефисистема (рефлексивна икономическа система)	Икономическа верисистема (същинскоотразена икономическа система)	Икономическа виртисистема (виртуалноотразена икономическа система)	Икономическа менисистема (менталноотразена икономическа система)
Системно-атрибутивно-първична ингредиентна типитна икономическа стратификационност	Типоит на икономическата система	Рефитипоит на икономическата система (рефлексивен типит на икономическата система)	Веритипоит на икономическата система (същинскоотразен типит на икономическата система)	Виртитипоит на икономическата система (виртуалноотразен типит на икономическата система)	Менитипоит на икономическата система (менталноотразен типит на икономическата система)
	Типоид на икономическата система	Рефитипоид на икономическата система (рефлексивен типоид на икономическата система)	Веритипоид на икономическата система (същинскоотразен типоид на икономическата система)	Виртитипоид на икономическата система (виртуалноотразен типоид на икономическата система)	Менитипоид на икономическата система (менталноотразен типоид на икономическата система)

ИКОНОМИЧЕСКА ТИПИЧНОСТ – ТОМ ПЪРВИ

Типоет на икономическата система	Рефи- типоет на икономическата система (рефлек- сионен типоет на икономическата система)	Верити- типоет на икономическата система (същинско- отражен типоет на икономическата система)	Виртити- типоет на икономическата система (виртуално- отражен типоет на икономическата система)	Мени- типоет на икономическата система (ментално- отражен типоет на икономическата система)
Типозит на икономическата система	Рефитипозит на икономическата система (рефлек- сионен типозит на икономическата система)	Веритипозит на икономическата система (същинско- отражен типозит на икономическата система)	Виртитипозит на икономическата система (виртуално- отражен типозит на икономическата система)	Мени- типозит на икономическата система (ментално- отражен типозит на икономическата система)
Типоинт на икономическата система	Рефитипоинт на икономическата система (рефлек- сионен типоинт на икономическата система)	Веритипоинт на икономическата система (същинско- отражен типоинт на икономическата система)	Виртитипоинт на икономическата система (виртуално- отражен типоинт на икономическата система)	Мени- типоинт на икономическата система (ментално- отражен типоинт на икономическата система)

ИКОНОМИЧЕСКА ТИПИЧНОСТ – ТОМ ПЪРВИ

Типоаут на икономическата система	Рефи- типоаут на икономическата система (рефлексионен типоаут на икономическата система)	Веритипоаут на икономическата система (същинско-отразен типоаут на икономическата система)	Виртитипоаут на икономическата система (виртуално-отразен типоаут на икономическата система)	Менитипоаут на икономическата система (ментално-отразен типоаут на икономическата система)
Тиспетит на икономическата система	Рефитиспетит на икономическата система (рефлексионен тиспетит на икономическата система)	Веритиспетит на икономическата система (същинско-отразен тиспетит на икономическата система)	Виртитиспетит на икономическата система (виртуално-отразен тиспетит на икономическата система)	Менитиспетит на икономическата система (ментално-отразен тиспетит на икономическата система)
Типозант на икономическата система	Рефитипозант на икономическата система (рефлексионен типозант на икономическата система)	Веритипозант на икономическата система (същинско-отразен типозант на икономическата система)	Виртитипозант на икономическата система (виртуално-отразен типозант на икономическата система)	Менитипозант на икономическата система (ментално-отразен типозант на икономическата система)

ИКОНОМИЧЕСКА ТИПИЧНОСТ – ТОМ ПЪРВИ

	Типозат на икономическата система	Рефитипозат на икономическата система (рефлексивен типозат на икономическата система)	Веритипозат на икономическата система (същинско-отразен типозат на икономическата система)	Виртитипозат на икономическата система (виртуално-отразен типозат на икономическата система)	Менитипозат на икономическата система (ментално-отразен типозат на икономическата система)
--	--	---	--	--	--

(б) **Атрибутивно-първичното прилагане** на *ингредиентната икономическа стратитипоотражателност^d* към понятието за *рефитипоит на икономическия ингредиент*^d* (economic ingredient refitypoite) [съкратено от и същото като *рефлексивен типозат на икономическия ингредиент*^d* (reflectional typoite of the economic ingredient), което е същото като ингредиентен икономически рефитипоит и който едновременно е *рефлексивен икономически ингредиент (E91-D)* и *типозат на икономическия ингредиент^d*] поражда неговите разновидности, посочени в табл. 3.8б [т.е. разновидности според *ингредиентно-атрибутивно-първичната ингредиентна икономическа стратитипоотражателност*^d* (ingredientally-attributively-primary ingrediential economic stratityporeverberationality), която е комбинация от *ингредиентно-атрибутивно-първичната ингредиентна типозатна икономическа стратификационност*^d* (ingredientally-attributively-primary ingrediential typoitical economic stratificationality) и *ингредиентно-първичната ингредиентна икономическа отражателност*^d* (ingredientally-primary ingrediential economic reverberationality)].

ИКОНОМИЧЕСКА ТИПИЧНОСТ – ТОМ ПЪРВИ

Табл. 3.86. Разновидности на рефитипоита на икономическия ингредиент според ингредиентно-атрибутивно-първичната ингредиентна икономическа стратитипоотражателност

Ингредиентно-атрибутивно-първична ингредиентна икономическа стратитипоотражателност (рефитипоит на икономическия ингредиент)		Ингредиентно-първична ингредиентна икономическа отражателност			
		Икономически рефитипоит (рефлексивен икономически ингредиент)	Икономически веритипоит (същинскоотразен икономически ингредиент)	Икономически виртитипоит (виртуалноотразен икономически ингредиент)	Икономически ментитипоит (менталноотразен икономически ингредиент)
Ингредиентно-атрибутивно-първична ингредиентна типитипоотражателност	Типоит на икономическия ингредиент	Рефитипоит на икономическия ингредиент (рефлексивен типитипоит на икономическия ингредиент)	Веритипоит на икономическия ингредиент (същинскоотразен типитипоит на икономическия ингредиент)	Виртитипоит на икономическия ингредиент (виртуалноотразен типитипоит на икономическия ингредиент)	Ментитипоит на икономическия ингредиент (менталноотразен типитипоит на икономическия ингредиент)
	Типоид на икономическия ингредиент	Рефитипоид на икономическия ингредиент (рефлексивен типоид на икономическия ингредиент)	Веритипоид на икономическия ингредиент (същинскоотразен типоид на икономическия ингредиент)	Виртитипоид на икономическия ингредиент (виртуалноотразен типоид на икономическия ингредиент)	Ментитипоид на икономическия ингредиент (менталноотразен типоид на икономическия ингредиент)

ИКОНОМИЧЕСКА ТИПИЧНОСТ – ТОМ ПЪРВИ

	Типоет на икономическия ингредиент	Рефитипоет на икономическия ингредиент (рефлексионен типоет на икономическия ингредиент)	Веритипоет на икономическия ингредиент (същинскоотразен типоет на икономическия ингредиент)	Виртитипоет на икономическия ингредиент (виртуалноотразен типоет на икономическия ингредиент)	Менитипоет на икономическия ингредиент (менталноотразен типоет на икономическия ингредиент)
	Типозит на икономическия ингредиент	Рефитипозит на икономическия ингредиент (рефлексионен типозит на икономическия ингредиент)	Веритипозит на икономическия ингредиент (същинскоотразен типозит на икономическия ингредиент)	Виртитипозит на икономическия ингредиент (виртуалноотразен типозит на икономическия ингредиент)	Менитипозит на икономическия ингредиент (менталноотразен типозит на икономическия ингредиент)
	Типоинт на икономическия ингредиент	Рефитипоинт на икономическия ингредиент (рефлексионен типоинт на икономическия ингредиент)	Веритипоинт на икономическия ингредиент (същинскоотразен типоинт на икономическия ингредиент)	Виртитипоинт на икономическия ингредиент (виртуалноотразен типоинт на икономическия ингредиент)	Менитипоинт на икономическия ингредиент (менталноотразен типоинт на икономическия ингредиент)

ИКОНОМИЧЕСКА ТИПИЧНОСТ – ТОМ ПЪРВИ

	Типоаут на икономическия ингредиент	Рефи- типоаут на иконо- мическия ингредиент (рефлек- ционен типоаут на иконо- ческия ингредиент)	Вер- типоаут на иконо- мическия ингредиент (същинско- отразен типоаут на иконо- ческия ингредиент)	Вирти- типоаут на иконо- мическия ингредиент (виртуално- отразен типоаут на иконо- ческия ингредиент)	Мени- типоаут на иконо- мическия ингредиент (ментално- отразен типоаут на иконо- ческия ингредиент)
	Тиспетит на икономическия ингредиент	Рефи- тиспетит на иконо- мическия ингредиент (рефлек- ционен тиспетит на иконо- ческия ингредиент)	Вер- тиспетит на иконо- мическия ингредиент (същинско- отразен тиспетит на иконо- ческия ингредиент)	Вирти- тиспетит на иконо- мическия ингредиент (виртуално- отразен тиспетит на иконо- ческия ингредиент)	Мени- тиспетит на иконо- мическия ингредиент (ментално- отразен тиспетит на иконо- ческия ингредиент)
	Типозант на икономическия ингредиент	Рефи- типозант на иконо- мическия ингредиент (рефлек- ционен типозант на иконо- ческия ингредиент)	Вер- типозант на иконо- мическия ингредиент (същинско- отразен типозант на иконо- ческия ингредиент)	Вирти- типозант на иконо- мическия ингредиент (виртуално- отразен типозант на иконо- ческия ингредиент)	Мени- типозант на иконо- мическия ингредиент (ментално- отразен типозант на иконо- ческия ингредиент)

ИКОНОМИЧЕСКА ТИПИЧНОСТ – ТОМ ПЪРВИ

	Типозат на икономическия ингредиент	Рефитипозат на икономическия ингредиент (рефлексионен типозат на икономическия ингредиент)	Веритипозат на икономическия ингредиент (същинскоотразен типозат на икономическия ингредиент)	Виртитипозат на икономическия ингредиент (виртуалноотразен типозат на икономическия ингредиент)	Менитипозат на икономическия ингредиент (менталноотразен типозат на икономическия ингредиент)
--	--	--	---	---	---

В. Атрибутивно-органическото прилагане на *ингредиентната икономическа стратитипоотражателност^d* към понятието за *рефитипоит на икономиката^{*d}* (economy refitypoite) [съкратено от и същото като *рефлексионен типоит на икономиката^{*d}* (reflectional typoite of the economy), което е същото като *икономичен рефитипоит* и който едновременно е *рефлексионен икономически предмет* (E91-D) и *типоит на икономиката^d*] поражда неговите разновидности, посочени в табл. 3.9 [т.е. разновидности според *атрибутивно-органическата ингредиентна икономическа стратитипоотражателност^{*d}* (attributively-organic ingrediental economic stratityporeverberationality), която е комбинация от *атрибутивно-органическата ингредиентна типоитна икономическа стратификационност^{*d}* (attributively-organic ingrediental typoitical economic stratificationality) и *органическата ингредиентна икономическа отражателност^{*d}* (organic ingrediental economic reverberationality)].

ИКОНОМИЧЕСКА ТИПИЧНОСТ – ТОМ ПЪРВИ

Табл. 3.9. Разновидности на рефитипоита на икономиката според атрибутивно-органическата ингредиентна икономическа стратитипоотражателност

Атрибутивно-органическа ингредиентна икономическа стратитипоотражателност (рефитипоит на икономиката)		Органическа ингредиентна икономическа отражателност			
		Рефи-икономика (рефлексионна икономика)	Вериикономика (същинскоотразена икономика)	Вирти-икономика (виртуалноотразена икономика)	Мени-икономика (менталноотразена икономика)
Атрибутивно-органическа ингредиентна типийна икономическа стратификационност	Типоит на икономиката	Рефитипоит на икономиката (рефлексионен типойт на икономиката)	Веритипоит на икономиката (същинскоотразен типойт на икономиката)	Виртитипоит на икономиката (виртуалноотразен типойт на икономиката)	Менитипоит на икономиката (менталноотразен типойт на икономиката)
	Типоид на икономиката	Рефитипоид на икономиката (рефлексионен типойд на икономиката)	Веритипоид на икономиката (същинскоотразен типойд на икономиката)	Виртитипоид на икономиката (виртуалноотразен типойд на икономиката)	Менитипоид на икономиката (менталноотразен типойд на икономиката)
	Типоет на икономиката	Рефитипоет на икономиката (рефлексионен типоеет на икономиката)	Веритипоет на икономиката (същинскоотразен типоеет на икономиката)	Виртитипоет на икономиката (виртуалноотразен типоеет на икономиката)	Менитипоет на икономиката (менталноотразен типоеет на икономиката)

ИКОНОМИЧЕСКА ТИПИЧНОСТ – ТОМ ПЪРВИ

	Типозит на икономиката	Рефитипозит на икономиката (рефлексционен типозит на икономиката)	Веритипозит на икономиката (същинскоотразен типозит на икономиката)	Виртитипозит на икономиката (виртуалноотразен типозит на икономиката)	Менитипозит на икономиката (менталноотразен типозит на икономиката)
	Типоинт на икономиката	Рефитипоинт на икономиката (рефлексционен типоинт на икономиката)	Веритипоинт на икономиката (същинскоотразен типоинт на икономиката)	Виртитипоинт на икономиката (виртуалноотразен типоинт на икономиката)	Менитипоинт на икономиката (менталноотразен типоинт на икономиката)
	Типоаут на икономиката	Рефитипоаут на икономиката (рефлексционен типоаут на икономиката)	Веритипоаут на икономиката (същинскоотразен типоаут на икономиката)	Виртитипоаут на икономиката (виртуалноотразен типоаут на икономиката)	Менитипоаут на икономиката (менталноотразен типоаут на икономиката)
	Тиспетит на икономиката	Рефитиспетит на икономиката (рефлексционен тиспетит на икономиката)	Веритиспетит на икономиката (същинскоотразен тиспетит на икономиката)	Виртитиспетит на икономиката (виртуалноотразен тиспетит на икономиката)	Менитиспетит на икономиката (менталноотразен тиспетит на икономиката)

ИКОНОМИЧЕСКА ТИПИЧНОСТ – ТОМ ПЪРВИ

	Типозант на икономиката	Рефитипозант на икономиката (рефлексивен типозант на икономиката)	Веритипозант на икономиката (същинско-отразен типозант на икономиката)	Виртитипозант на икономиката (виртуално-отразен типозант на икономиката)	Менитипозант на икономиката (ментално-отразен типозант на икономиката)
	Типозат на икономиката	Рефитипозат на икономиката (рефлексивен типозат на икономиката)	Веритипозат на икономиката (същинско-отразен типозат на икономиката)	Виртитипозат на икономиката (виртуално-отразен типозат на икономиката)	Менитипозат на икономиката (ментално-отразен типозат на икономиката)

Г. Функционалното прилагане на *ингредиентната икономическа стратипоотражателност*^d към понятието за *икономическа рефитипоитност*^{*d} (economic refistratitypoiteness) [съкратено от и същото като *рефлексивна икономическа типоитност*^{*d} (reflexive economic tyroiteness) и която едновременно е *икономическа отражателност* (E91-D) и *икономическа типоитност*^d] поражда неговите разновидности, посочени в табл. 3.10 [т.е. разновидности според *функционалната ингредиентна икономическа стратипоотражателност*^{*d} (functional ingrediential economic stratityporeverberationality), която е комбинация от *функционалната ингредиентна типоитна икономическа стратификационност*^{*d} (functional ingrediential tyroitical economic stratificationality) и *функционалната ингредиентна икономическа отражателност*^{*d} (functional ingrediential economic reverberationality)].

ИКОНОМИЧЕСКА ТИПИЧНОСТ – ТОМ ПЪРВИ

Табл. 3.10. Разновидности на икономическата рефитипоитност според функционалната ингредиентна икономическа стратитипоотражателност

Функционална ингредиентна икономическа стратитипоотражателност (икономическа рефитипоитност)		Функционална ингредиентна икономическа отражателност			
		Икономическа рефлексивност	Икономическа същинност (същинска икономическа рефлексивност)	Икономическа виртуалност (виртуална икономическа рефлексивност)	Икономическа менталност (ментална икономическа рефлексивност)
Функционална ингредиентна типична икономическа стратификационност	Икономическа типичност (икономическа типичност)	Икономическа рефитипоитност (рефлексивна икономическа типичност)	Икономическа веритипоитност (същинско-рефлексивна икономическа типичност)	Икономическа виртитипоитност (виртуално-рефлексивна икономическа типичност)	Икономическа ментитипоитност (ментално-рефлексивна икономическа типичност)
	Икономическа типoidност (икономическа стратитипоитност)	Икономическа рефитипoidност (рефлексивна икономическа стратитипоитност)	Икономическа веритипoidност (същинско-рефлексивна икономическа стратитипоитност)	Икономическа виртитипoidност (виртуално-рефлексивна икономическа стратитипоитност)	Икономическа ментитипoidност (ментално-рефлексивна икономическа стратитипоитност)

ИКОНОМИЧЕСКА ТИПИЧНОСТ – ТОМ ПЪРВИ

	Икономическа типоеетност	Икономическа рефитипоеетност (рефлексивна икономическа типоеетност)	Икономическа веритипоеетност (същинско-рефлексивна икономическа типоеетност)	Икономическа виртитипоеетност (виртуално-рефлексивна икономическа типоеетност)	Икономическа менитипоеетност (ментално-рефлексивна икономическа типоеетност)
	Икономическа типозитност	Икономическа рефитипозитност (рефлексивна икономическа типозитност)	Икономическа веритипозитност (същинско-рефлексивна икономическа типозитност)	Икономическа виртитипозитност (виртуално-рефлексивна икономическа типозитност)	Икономическа менитипозитност (ментално-рефлексивна икономическа типозитност)
	Икономическа типointност	Икономическа рефитипointност (рефлексивна икономическа типointност)	Икономическа веритипointност (същинско-рефлексивна икономическа типointност)	Икономическа виртитипointност (виртуално-рефлексивна икономическа типointност)	Икономическа менитипointност (ментално-рефлексивна икономическа типointност)

ИКОНОМИЧЕСКА ТИПИЧНОСТ – ТОМ ПЪРВИ

	Икономическа типоваутност	Икономическа рефитиповаутност (рефлексивна икономическа типоваутност)	Икономическа веритиповаутност (същинско-рефлексивна икономическа типоваутност)	Икономическа виртитиповаутност (виртуално-рефлексивна икономическа типоваутност)	Икономическа менитиповаутност (ментално-рефлексивна икономическа типоваутност)
	Икономическа тиспетитност	Икономическа рефитиспетитност (рефлексивна икономическа тиспетитност)	Икономическа веритиспетитност (същинско-рефлексивна икономическа тиспетитност)	Икономическа виртитиспетитност (виртуално-рефлексивна икономическа тиспетитност)	Икономическа менитиспетитност (ментално-рефлексивна икономическа тиспетитност)
	Икономическа типозантност	Икономическа рефитипозантност (рефлексивна икономическа типозантност)	Икономическа веритипозантност (същинско-рефлексивна икономическа типозантност)	Икономическа виртитипозантност (виртуално-рефлексивна икономическа типозантност)	Икономическа менитипозантност (ментално-рефлексивна икономическа типозантност)

ИКОНОМИЧЕСКА ТИПИЧНОСТ – ТОМ ПЪРВИ

	Икономическа типозатност	Икономическа рефитипозатност (рефлексивна икономическа типозатност)	Икономическа веритипозатност (същинско-рефлексивна икономическа типозатност)	Икономическа виртитипозатност (виртуално-рефлексивна икономическа типозатност)	Икономическа менитипозатност (ментално-рефлексивна икономическа типозатност)
--	---------------------------------	---	--	--	--

Д. Функционално-първичното прилагане на *ингредиентната икономическа стратитипоотражателност^d* към понятието за *икономически рефитипоитпредмет^d* (economic refitypoitthing) [съкратено от и същото като *рефлексивен типоитен икономически предмет^d* (reflectional tyopitical economic thing) и същото като *рефитипоитен икономически предмет^d* (refitypoitical economic thing) и който едновременно е *рефлексивен икономически предмет* (E91-D) и *типоитен икономически предмет^d*] поражда неговите разновидности, посочени в табл. 3.11 [т.е. разновидности според *функционално-първичната ингредиентна икономическа стратитипоотражателност^d* (functionally-primary ingrediential economic stratityporeverberationality), която е комбинация от *функционално-първичната ингредиентна типоитна икономическа стратификационност^d* (functionally-primary ingrediential tyopitical economic stratificationality) и *първичната ингредиентна икономическа отражателност^d* (primary ingrediential economic reverberationality)]. Избрани разновидности на икономическия рефитипоитпредмет са (а) *икономическата рефитипоитсистема^d* (economic refitypoitsystem) [съкратено от и същото като *рефлексивна типоитна икономическа система^d* (reflectional tyopitical economic system)] (табл. 3.11а) и (б) *икономическият рефитипоитингредиент^d* (economic refitypoitingredient) [съкратено от и същото като *рефлексивен типоитен икономически ингредиент^d* (reflectional tyopitical economic ingredient)] (табл. 3.11б).

ИКОНОМИЧЕСКА ТИПИЧНОСТ – ТОМ ПЪРВИ

Табл. 3.11. Разновидности на икономическия рефитипоитпредмет според функционално-първичната ингредиентна икономическа стратитипоотражателност

Функционално-първична ингредиентна икономическа стратитипоотражателност (икономически рефитипоитпредмет)		Първична ингредиентна икономическа отражателност			
		Икономически рефитипоитпредмет (рефлексивен икономически предмет)	Икономически веритипоитпредмет (същинскоотразен икономически предмет)	Икономически виртитипоитпредмет (виртуалноотразен икономически предмет)	Икономически ментитипоитпредмет (менталноотразен икономически предмет)
Функционално-първична ингредиентна стратитипоотражателност	Икономически типитипоитпредмет (типичен икономически предмет)	Икономически рефитипоитпредмет (рефлексивен типичен икономически предмет)	Икономически веритипоитпредмет (същинскоотразен типичен икономически предмет)	Икономически виртитипоитпредмет (виртуалноотразен типичен икономически предмет)	Икономически ментитипоитпредмет (менталноотразен типичен икономически предмет)
	Икономически типидтипидпредмет (типичен икономически предмет)	Икономически рефитипидтипидпредмет (рефлексивен типичен икономически предмет)	Икономически веритипидтипидпредмет (същинскоотразен типичен икономически предмет)	Икономически виртитипидтипидпредмет (виртуалноотразен типичен икономически предмет)	Икономически ментитипидтипидпредмет (менталноотразен типичен икономически предмет)

ИКОНОМИЧЕСКА ТИПИЧНОСТ – ТОМ ПЪРВИ

Икономически типоед-предмет (типоетен икономически предмет) (икономически типоед-предмет)	Икономически рефитипоед-предмет (рефлексионен типоетен икономически предмет) (рефлексионен икономически типоед-предмет)	Икономически веритипоед-предмет (същинскоотразен типоетен икономически предмет) (същинскоотразен икономически типоед-предмет)	Икономически виртитипоед-предмет (виртуалноотразен типоетен икономически предмет) (виртуалноотразен икономически типоед-предмет)	Икономически менитипоед-предмет (менталноотразен типоетен икономически предмет) (менталноотразен икономически типоед-предмет)
Икономически типипредмет (типозитен икономически предмет)	Икономически рефитипипредмет (рефлексионен типозитен икономически предмет)	Икономически веритипипредмет (същинскоотразен типозитен икономически предмет)	Икономически виртитипипредмет (виртуалноотразен типозитен икономически предмет)	Икономически менитипипредмет (менталноотразен типозитен икономически предмет)
Икономически тиинт-предмет (типоинтен икономически предмет)	Икономически рефитиинт-предмет (рефлексионен типоеинтен икономически предмет)	Икономически веритиинт-предмет (същинскоотразен типоеинтен икономически предмет)	Икономически виртитиинт-предмет (виртуалноотразен типоеинтен икономически предмет)	Икономически менитиинт-предмет (менталноотразен типоеинтен икономически предмет)

ИКОНОМИЧЕСКА ТИПИЧНОСТ – ТОМ ПЪРВИ

Икономически тиаут- предмет (типоаутен икономически предмет)	Икономически рефитиаут- предмет (рефлексионен типоаутен икономически предмет)	Икономически веритиаут- предмет (същинско- отразен типоаутен икономически предмет)	Икономически виртиаут- предмет (виртуално- отразен типоаутен икономически предмет)	Икономически мени- тиаут- предмет (ментално- отразен типоаутен икономически предмет)
Икономически тиспети- предмет (тиспетитен икономически предмет)	Икономически рефитиспети- предмет (рефлексионен тиспетитен икономически предмет)	Икономически веритиспети- предмет (същинско- отразен тиспетитен икономически предмет)	Икономически виртитиспети- предмет (виртуално- отразен тиспетитен икономически предмет)	Икономически мени- тиспети- предмет (ментално- отразен тиспетитен икономически предмет)
Икономически типе- предмет (типозантен икономически предмет)	Икономически рефитипе- предмет (рефлексионен типозантен икономически предмет)	Икономически веритипе- предмет (същинско- отразен типозантен икономически предмет)	Икономически виртитипе- предмет (виртуално- отразен типозантен икономически предмет)	Икономически мени- типе- предмет (ментално- отразен типозантен икономически предмет)

ИКОНОМИЧЕСКА ТИПИЧНОСТ – ТОМ ПЪРВИ

	Икономически тип-предмет (типозатен икономически предмет)	Икономически рефитипа-предмет (рефлексционен типозатен икономически предмет)	Икономически веритипа-предмет (същинско-отразен типозатен икономически предмет)	Икономически виртитипа-предмет (виртуално-отразен типозатен икономически предмет)	Икономически ментитипа-предмет (ментално-отразен типозатен икономически предмет)
--	--	--	---	---	--

(а) **Функционално-първичното прилагане** на *ингредиентната икономическа стратитипоотражателност^d* към понятието за *икономическа рефитипоитсистема^{*d}* (economic refitypoitsystem) [съкратено от и същото като *рефлексционна типоитна икономическа система^{*d}* (reflectional tyopoitical economic system) и която едновременно е *рефлексционна икономическа система* (E91-D) и *типоитна икономическа система^d*] поражда неговите разновидности, посочени в табл. 3.11a [т.е. разновидности според *системно-функционално-първичната ингредиентна икономическа стратитипоотражателност^{*d}* (systemically-functionally-primary ingrediental economic stratityporeverberationality), която е комбинация от *системно-функционално-първичната ингредиентна типоитна икономическа стратификационност^{*d}* (systemically-functionally-primary ingrediental tyopoitical economic stratificationality) и *системно-първичната ингредиентна икономическа отражателност^{*d}* (systemically-primary ingrediental economic reverberationality)].

ИКОНОМИЧЕСКА ТИПИЧНОСТ – ТОМ ПЪРВИ

Табл. 3.11а. Разновидности на икономическата рефитипоитсистема според системно-функционално-първичната ингредиентна икономическа стратитипоотражателност

Системно-функционално-първична ингредиентна икономическа стратитипоотражателност (икономическа рефитипоит-система)		Системно-първична ингредиентна икономическа отражателност			
		Икономическа рефитипоит-система (рефлексивна икономическа система)	Икономическа веритипоит-система (същинскоотразена икономическа система)	Икономическа виртитипоит-система (виртуалноотразена икономическа система)	Икономическа ментитипоит-система (менталноотразена икономическа система)
Системно-функционално-първична ингредиентна типитипоит-икономическа стратификационност	Икономическа типитипоит-система (типитипоитна икономическа система)	Икономическа рефитипоит-система (рефлексивна типитипоитна икономическа система)	Икономическа веритипоит-система (същинскоотразена типитипоитна икономическа система)	Икономическа виртитипоит-система (виртуалноотразена типитипоитна икономическа система)	Икономическа ментитипоит-система (менталноотразена типитипоитна икономическа система)
	Икономическа типоид-система (типoidна икономическа система)	Икономическа рефитипоид-система (рефлексивна типоидна икономическа система)	Икономическа веритипоид-система (същинскоотразена типоидна икономическа система)	Икономическа виртитипоид-система (виртуалноотразена типoidна икономическа система)	Икономическа ментитипоид-система (менталноотразена типоидна икономическа система)

ИКОНОМИЧЕСКА ТИПИЧНОСТ – ТОМ ПЪРВИ

<p>Икономическа типоеет-система (типоеетна икономическа система) (икономическа типоеет-система)</p>	<p>Икономическа рефитипоеет-система (рефлексивна типоеетна икономическа система) (рефлексивна икономическа типоеет-система)</p>	<p>Икономическа веритипоеет-система (същинскоотразена типоеетна икономическа система) (същинскоотразена икономическа типоеет-система)</p>	<p>Икономическа виртитипоеет-система (виртуалноотразена типоеетна икономическа система) (виртуалноотразена икономическа типоеет-система)</p>	<p>Икономическа ментитипоеет-система (менталноотразена типоеетна икономическа система) (менталноотразена икономическа типоеет-система)</p>
<p>Икономическа типизит-система (типозитна икономическа система)</p>	<p>Икономическа рефитипизит-система (рефлексивна типозитна икономическа система)</p>	<p>Икономическа веритипизит-система (същинскоотразена типозитна икономическа система)</p>	<p>Икономическа виртитипизит-система (виртуалноотразена типозитна икономическа система)</p>	<p>Икономическа ментитипизит-система (менталноотразена типозитна икономическа система)</p>
<p>Икономическа типинт-система (типоеетна икономическа система)</p>	<p>Икономическа рефитипинт-система (рефлексивна типоеетна икономическа система)</p>	<p>Икономическа веритипинт-система (същинскоотразена типоеетна икономическа система)</p>	<p>Икономическа виртитипинт-система (виртуалноотразена типоеетна икономическа система)</p>	<p>Икономическа ментитипинт-система (менталноотразена типоеетна икономическа система)</p>

ИКОНОМИЧЕСКА ТИПИЧНОСТ – ТОМ ПЪРВИ

	Икономическа тиаут-система (типоаутна икономическа система)	Икономическа рефитиаут-система (рефлекционна типиаутна икономическа система)	Икономическа веритиаут-система (същинскоотразена типиаутна икономическа система)	Икономическа виртитиаут-система (виртуалноотразена типиаутна икономическа система)	Икономическа мени-тиаут-система (менталноотразена типиаутна икономическа система)
	Икономическа тиспети-система (тиспетитна икономическа система)	Икономическа рефитиспети-система (рефлекционна тиспетитна икономическа система)	Икономическа веритиспети-система (същинскоотразена тиспетитна икономическа система)	Икономическа виртитиспети-система (виртуалноотразена тиспетитна икономическа система)	Икономическа мени-тиспети-система (менталноотразена тиспетитна икономическа система)
	Икономическа типе-система (типозантна икономическа система)	Икономическа рефитипе-система (рефлекционна типозантна икономическа система)	Икономическа веритипе-система (същинскоотразена типозантна икономическа система)	Икономическа виртитипе-система (виртуалноотразена типозантна икономическа система)	Икономическа мени-типе-система (менталноотразена типозантна икономическа система)

ИКОНОМИЧЕСКА ТИПИЧНОСТ – ТОМ ПЪРВИ

	Икономическа типосистема (типозатна икономическа система)	Икономическа рефлексивна типосистема (рефлексивна типозатна икономическа система)	Икономическа веритивна типосистема (същинскоотразена типозатна икономическа система)	Икономическа виртивна типосистема (виртуалноотразена типозатна икономическа система)	Икономическа ментивна типосистема (менталноотразена типозатна икономическа система)
--	--	---	--	--	---

(б) **Функционално-първичното прилагане** на *ингредиентната икономическа стратитипоотражателност^d* към понятието за *икономически рефитипоитингредиент^{*d}* (economic refitypoitingredient) [съкратено от и същото като *рефлексивна типосистема икономически ингредиент^{*d}* (reflectional tyroitical economic ingredient) и който едновременно е *рефлексивна икономически ингредиент (E91-D)* и *типосистема икономически ингредиент^d*] поражда неговите разновидности, посочени в табл. 3.11б [т.е. разновидности според *ингредиентно-функционално-първичната ингредиентна икономическа стратитипоотражателност^{*d}* (ingredientally-functionally-primary ingrediential economic stratityporeverberationality), която е комбинация от *ингредиентно-функционално-първичната ингредиентна типосистема икономическа стратификационност^{*d}* (ingredientally-functionally-primary ingrediential tyroitical economic stratificationality) и *ингредиентно-първичната ингредиентна икономическа отражателност^{*d}* (ingrediently-primary ingrediential economic reverberationality)].

ИКОНОМИЧЕСКА ТИПИЧНОСТ – ТОМ ПЪРВИ

Табл. 3.116. Разновидности на икономическия рефитипоитингредиент според ингредиентно-функционално-първичната ингредиентна икономическа стратитипоотражателност

Ингредиентно-функционално-първична ингредиентна икономическа стратитипоотражателност (икономически рефитипоитингредиент)		Ингредиентно-първична ингредиентна икономическа отражателност			
		Икономически рефитипоитингредиент (рефлексивен икономически ингредиент)	Икономически веритипоитингредиент (същинскоотразен икономически ингредиент)	Икономически виртитипоитингредиент (виртуалноотразен икономически ингредиент)	Икономически ментитипоитингредиент (менталноотразен икономически ингредиент)
Ингредиентно-функционално-първична ингредиентна типитипоотражателност	Икономически типитипоитингредиент (типитипоитен икономически ингредиент)	Икономически рефитипоитингредиент (рефлексивен типитипоитен икономически ингредиент)	Икономически веритипоитингредиент (същинскоотразен типитипоитен икономически ингредиент)	Икономически виртитипоитингредиент (виртуалноотразен типитипоитен икономически ингредиент)	Икономически ментитипоитингредиент (менталноотразен типитипоитен икономически ингредиент)
	Икономически типидитипоитингредиент (типидитипоитен икономически ингредиент)	Икономически рефитипоидитингредиент (рефлексивен типидитипоитен икономически ингредиент)	Икономически веритипоидитингредиент (същинскоотразен типидитипоитен икономически ингредиент)	Икономически виртитипоидитингредиент (виртуалноотразен типидитипоитен икономически ингредиент)	Икономически ментитипоидитингредиент (менталноотразен типидитипоитен икономически ингредиент)

ИКОНОМИЧЕСКА ТИПИЧНОСТ – ТОМ ПЪРВИ

<p>Икономически типоед-ингредиент (типоетен икономически ингредиент) (икономически типоед-ингредиент)</p>	<p>Икономически рефитипоед-ингредиент (рефлексионен типоетен икономически ингредиент) (рефлексионен икономически типоед-ингредиент)</p>	<p>Икономически веритипоед-ингредиент (същинскоотражен типоетен икономически ингредиент) (същинскоотражен икономически типоед-ингредиент)</p>	<p>Икономически виртитипоед-ингредиент (виртуалноотражен типоетен икономически ингредиент) (виртуалноотражен икономически типоед-ингредиент)</p>	<p>Икономически менитипоед-ингредиент (менталноотражен типоетен икономически ингредиент) (менталноотражен икономически типоед-ингредиент)</p>
<p>Икономически типиед-ингредиент (типозитен икономически ингредиент)</p>	<p>Икономически рефитипиед-ингредиент (рефлексионен типозитен икономически ингредиент)</p>	<p>Икономически веритипиед-ингредиент (същинскоотражен типозитен икономически ингредиент)</p>	<p>Икономически виртитипиед-ингредиент (виртуалноотражен типозитен икономически ингредиент)</p>	<p>Икономически менитипиед-ингредиент (менталноотражен типозитен икономически ингредиент)</p>
<p>Икономически типинтед-ингредиент (типоед-интед-ингредиент)</p>	<p>Икономически рефитипинтед-ингредиент (рефлексионен типоед-интед-ингредиент)</p>	<p>Икономически веритипинтед-ингредиент (същинскоотражен типоед-интед-ингредиент)</p>	<p>Икономически виртитипинтед-ингредиент (виртуалноотражен типоед-интед-ингредиент)</p>	<p>Икономически менитипинтед-ингредиент (менталноотражен типоед-интед-ингредиент)</p>

ИКОНОМИЧЕСКА ТИПИЧНОСТ – ТОМ ПЪРВИ

	Икономически тиаут- ингредиент (типоаутен икономи- чески ингредиент)	Икономи- чески рефи- тиаут- ингредиент (рефлек- ционен типоаутен икономи- чески ингредиент)	Икономи- чески вери- тиаут- ингредиент (същинско- отразен типоаутен икономи- чески ингредиент)	Икономи- чески вирти- тиаут- ингредиент (виртуално- отразен типоаутен икономи- чески ингредиент)	Икономи- чески мени- тиаут- ингредиент (ментално- отразен типоаутен икономи- чески ингредиент)
	Икономически тиспети- ингредиент (типспетитен икономи- чески ингредиент)	Икономи- чески рефи- тиспети- ингредиент (рефлек- ционен тиспетитен икономи- чески ингредиент)	Икономи- чески вери- тиспети- ингредиент (същинско- отразен тиспетитен икономи- чески ингредиент)	Икономи- чески вирти- ингредиент ингредиент (виртуално- отразен тиспетитен икономи- чески ингредиент)	Икономи- чески мени- ингредиент ингредиент (ментално- отразен тиспетитен икономи- чески ингредиент)
	Икономически типе- ингредиент (типозантен икономи- чески ингредиент)	Икономи- чески рефи- типе- ингредиент (рефлек- ционен типозантен икономи- чески ингредиент)	Икономи- чески вери- типе- ингредиент (същинско- отразен типозантен икономи- чески ингредиент)	Икономи- чески вирти- типе- ингредиент (виртуално- отразен типозантен икономи- чески ингредиент)	Икономи- чески мени- типе- ингредиент (ментално- отразен типозантен икономи- чески ингредиент)

ИКОНОМИЧЕСКА ТИПИЧНОСТ – ТОМ ПЪРВИ

	Икономически тип-ингредиент (типозатен икономически ингредиент)	Икономически рефитипа-ингредиент (рефлексионен типозатен икономически ингредиент)	Икономически веритипа-ингредиент (същинско-отразен типозатен икономически ингредиент)	Икономически виртитипа-ингредиент (виртуално-отразен типозатен икономически ингредиент)	Икономически мени-типа-ингредиент (ментално-отразен типозатен икономически ингредиент)
--	--	---	---	---	--

Е. Функционално-органическото прилагане на *ингредиентната икономическа стратитипоотражателност^d* към понятието за *рефитипоитикономика^{*d}* (refitypoiteconomy) [съкратено от и същото като *рефлексионна типозатенна икономика^{*d}* (reflectional tyroitical economy) и която едновременно е *рефлексионна икономика* (E91-D) и *типозатенна икономика^d*] поражда неговите разновидности, посочени в табл. 3.12 [т.е. разновидности според *функционално-органическата ингредиентна икономическа стратитипоотражателност^{*d}* (functionally-organic economic stratityporeverberationality), която е комбинация от *функционално-органическата типозатенна икономическа стратификационност^{*d}* (functionally-organic ingrediential tyroitical economic stratificationality) и *органическата ингредиентна икономическа отразителност^{*d}* (organic ingrediential economic reverberationality)].

ИКОНОМИЧЕСКА ТИПИЧНОСТ – ТОМ ПЪРВИ

Табл. 3.12. Разновидности на рефитипоитикономиката според функционално-органическата ингредиентна икономическа стратитипоотражателност

Функционално-органическа ингредиентна икономическа стратитипоотражателност (рефитипоитикономика)		Органическа ингредиентна икономическа отражателност			
		Рефи-икономика (рефлексионна икономика)	Верикономика (същинскоотразена икономика)	Вирти-икономика (виртуалноотразена икономика)	Мени-икономика (менталноотразена икономика)
Функционално-органическа ингредиентна типитипоитипоотражателност	Типоит-икономика (типитипоитипоотражателност)	Рефитипоит-икономика (рефлексионна типитипоитипоотражателност)	Веритипоит-икономика (същинскоотразена типитипоитипоотражателност)	Виртитипоит-икономика (виртуалноотразена типитипоитипоотражателност)	Менитипоит-икономика (менталноотразена типитипоитипоотражателност)
	Типоид-икономика (типидна икономика)	Рефитипоид-икономика (рефлексионна типидна икономика)	Веритипоид-икономика (същинскоотразена типидна икономика)	Виртитипоид-икономика (виртуалноотразена типидна икономика)	Менитипоид-икономика (менталноотразена типидна икономика)
	Типоет-икономика (типоетна икономика) (типоикономика)	Рефитипоет-икономика (рефлексионна типоеетна икономика) (рефлексионна типоеетна икономика)	Веритипоет-икономика (същинскоотразена типоеетна икономика) (същинскоотразена типоеетна икономика)	Виртитипоет-икономика (виртуалноотразена типоеетна икономика) (виртуалноотразена типоеетна икономика)	Менитипоет-икономика (менталноотразена типоеетна икономика) (менталноотразена типоеетна икономика)

ИКОНОМИЧЕСКА ТИПИЧНОСТ – ТОМ ПЪРВИ

	Типи-икономика (типозитна икономика)	Рефи-типи-икономика (рефлексионна типозитна икономика)	Веритипи-икономика (същинско-отразена типозитна икономика)	Виртитипи-икономика (виртуално-отразена типозитна икономика)	Менитипи-икономика (ментално-отразена типозитна икономика)
	Тиинт-икономика (типоинтна икономика)	Рефитиинт-икономика (рефлексионна типointна икономика)	Веритиинт-икономика (същинско-отразена типointна икономика)	Виртитиинт-икономика (виртуално-отразена типointна икономика)	Менитиинт-икономика (ментално-отразена типointна икономика)
	Тиаут-икономика (типоаутна икономика)	Рефитиаут-икономика (рефлексионна типoaутна икономика)	Веритиаут-икономика (същинско-отразена типoaутна икономика)	Виртитиаут-икономика (виртуално-отразена типoaутна икономика)	Менитиаут-икономика (ментално-отразена типoaутна икономика)
	Тиспети-икономика (тиспетитна икономика)	Рефитиспети-икономика (рефлексионна тиспетитна икономика)	Веритиспети-икономика (същинско-отразена тиспетитна икономика)	Виртитиспети-икономика (виртуално-отразена тиспетитна икономика)	Менитиспети-икономика (ментално-отразена тиспетитна икономика)
	Типе-икономика (типозантна икономика)	Рефитипе-икономика (рефлексионна типозантна икономика)	Веритипе-икономика (същинско-отразена типозантна икономика)	Виртитипе-икономика (виртуално-отразена типозантна икономика)	Менитипе-икономика (ментално-отразена типозантна икономика)

ИКОНОМИЧЕСКА ТИПИЧНОСТ – ТОМ ПЪРВИ

	Типа- икономика (типозатна икономика)	Рефи- типа- икономика (рефлек- ционна типозатна икономика)	Вер- типа- икономика (същинско- отразена типозатна икономика)	Вирти- типа- икономика (виртуално- отразена типозатна икономика)	Мени- типа- икономика (ментално- отразена типозатна икономика)
--	--	--	---	--	--

ИКОНОМИЧЕСКА ТИПИЧНОСТ – ТОМ ПЪРВИ

3.3. Ингредиентна икономическа стратидиспоотражателност

Ингредиентната икономическа стратидиспоотражателност^{*d} (ingrediental economic stratidisporeverberationality) [същото като *ингредиентна стратидиспозиционна икономическа отражателност* и съкратено от (а) *ингредиентна диспозиционна икономическа стратификационност* и (б) *ингредиентна икономическа отражателност*] е вторичен *ингредиентен икономически критерий*^e, който е *логическо произведение*^e (*конюнкция*^e) от (1) първичния критерий *ингредиентна диспозиционна икономическа стратификационност*^d и (2) първичния критерий *ингредиентна икономическа отражателност* (вж. Общо икономическо приложение E91-A, както и E91-D) и по този начин разграничава съвместно разделянето (класифицирането) на *икономическите предмети*^e (в т.ч. и *икономическите обекти*^e, *икономическите системи*^e и *икономическите ingredienti*^e) (1) според ролята им във взаимоотношението между *икономическата същност*^e и *икономическото явление*^e в качеството им на стратификационни равнища в *типоикономиката* (E91-D) и (2) според спецификата на тяхното *икономическо отражение*^{ed} в околната среда. Ингредиентната икономическа стратидиспоотражателност е частен случай на *ингредиентната субномическа стратидиспоотражателност*^d (S04-D).

А. Атрибутивното прилагане на *ингредиентната икономическа стратидиспоотражателност*^d към понятието за *икономически рефидиспоит*^{*d} (economic refidispoite) [съкратено от и същото като *рефлексивен икономически диспоит*^{*d} (reflectional economic dispoite) и който едновременно е *рефлексивен икономически предмет* (E91-D) и *икономически диспоит*^d] поражда неговите разновидности, посочени в табл. 3.13 [т.е. разновидности според *атрибутивната ингредиентна икономическа стратидиспоотражателност*^{*d} (attributive ingrediental economic stratidisporeverberationality), която е комбинация от *атрибутивната ингредиентна диспозиционна икономическа стратификационност*^{*d} (attributive ingrediental dispositionary economic stratificationality) и *първичната ингредиентна икономическа отражателност*^{*d} (primary ingrediental economic reverberationality)].

ИКОНОМИЧЕСКА ТИПИЧНОСТ – ТОМ ПЪРВИ

Табл. 3.13. Разновидности на икономическия рефидиспоит според атрибутивната ингредиентна икономическа стратидиспоотражателност

Атрибутивна ингредиентна икономическа стратидиспоотражателност (икономически рефидиспоит)		Първична ингредиентна икономическа отражателност			
		Икономически рефидиспоит (рефлексивен икономически предмет)	Икономически веридиспоит (същинскоотразен икономически предмет)	Икономически виртидиспоит (виртуалноотразен икономически предмет)	Икономически менидиспоит (менталноотразен икономически предмет)
Атрибутивна ингредиентна диспозиционна икономическа стратификационност	Икономически диспоит	Икономически рефидиспоит (рефлексивен икономически диспоит)	Икономически веридиспоит (същинскоотразен икономически диспоит)	Икономически виртидиспоит (виртуалноотразен икономически диспоит)	Икономически менидиспоит (менталноотразен икономически диспоит)
	Икономически диспоид	Икономически рефидиспоид (рефлексивен икономически диспоид)	Икономически веридиспоид (същинскоотразен икономически диспоид)	Икономически виртидиспоид (виртуалноотразен икономически диспоид)	Икономически менидиспоид (менталноотразен икономически диспоид)
	Икономически диспоет	Икономически рефидиспоет (рефлексивен икономически диспоет)	Икономически веридиспоет (същинскоотразен икономически диспоет)	Икономически виртидиспоет (виртуалноотразен икономически диспоет)	Икономически менидиспоет (менталноотразен икономически диспоет)

ИКОНОМИЧЕСКА ТИПИЧНОСТ – ТОМ ПЪРВИ

	Икономически диспозит	Икономически рефидиспозит (рефлексивен икономически диспозит)	Икономически веридиспозит (същинскоотражен икономически диспозит)	Икономически виртидиспозит (виртуалноотражен икономически диспозит)	Икономически менидиспозит (менталноотражен икономически диспозит)
	Икономическа същност	Икономическа рефисъщност (рефлексивна икономическа същност)	Икономическа верисъщност (същинскоотражена икономическа същност)	Икономическа виртисъщност (виртуалноотражена икономическа същност)	Икономическа менисъщност (менталноотражена икономическа същност)
	Икономическо явление	Икономическо рефиявление (рефлексивно икономическо явление)	Икономическо вериявление (същинскоотражено икономическо явление)	Икономическо виртиявление (виртуалноотражено икономическо явление)	Икономическо мениявление (менталноотражено икономическо явление)
	Икономически диспетит	Икономически рефидиспетит (рефлексивен икономически диспетит)	Икономически веридиспетит (същинскоотражен икономически диспетит)	Икономически виртидиспетит (виртуалноотражен икономически диспетит)	Икономически менидиспетит (менталноотражен икономически диспетит)

ИКОНОМИЧЕСКА ТИПИЧНОСТ – ТОМ ПЪРВИ

	Икономически диспозант	Икономически рефидиспозант (рефлексивен икономически диспозант)	Икономически веридиспозант (същинско-отразен икономически диспозант)	Икономически виртидиспозант (виртуално-отразен икономически диспозант)	Икономически менидиспозант (ментално-отразен икономически диспозант)
	Икономически диспозат	Икономически рефидиспозат (рефлексивен икономически диспозат)	Икономически веридиспозат (същинско-отразен икономически диспозат)	Икономически виртидиспозат (виртуално-отразен икономически диспозат)	Икономически менидиспозат (ментално-отразен икономически диспозат)

Б. Атрибутивно-първичното прилагане на ингредиентната икономическа стратидиспоотражателност^d към понятието за *рефидиспоит на икономическия предмет^{*d}* (economic thing refidispoite) [съкратено от и същото като *рефлексивен диспоит на икономическия предмет^{*d}* (reflectional dispoite of the economic thing), което е същото като предметен икономически рефидиспоит и който едновременно е *рефлексивен икономически предмет (E91-D)* и *диспоит на икономическия предмет^d*] поражда неговите разновидности, посочени в табл. 3.14 [т.е. разновидности според *атрибутивно-първичната ингредиентна икономическа стратидиспоотражателност^{*d}* (attributively-primary ingrediental economic stratidisporeverberationality), която е комбинация от *атрибутивно-първичната ингредиентна диспозиционна икономическа стратификационност^{*d}* (attributively-primary ingrediental dispositionary economic stratificationality) и *първичната ингредиентна икономическа отражателност^{*d}* (primary ingrediental economic reverberationality)]. Избрани разновидности на рефидиспоита на икономическия предмет са (а) *рефидиспоитът на икономическата система^{*d}* (economic system refidispoite) [съкратено от и същото като *рефлексивен диспоит на икономическата система^{*d}* (reflectional dispoite of the economic system)] (табл. 3.14а) и (б) *рефидиспоитът на икономическия ингредиент^{*d}* (economic ingredient refidispoite) [съкратено от и също-

ИКОНОМИЧЕСКА ТИПИЧНОСТ – ТОМ ПЪРВИ

то като *рефлекционен диспоит на икономическия ингредиент**^d (reflectional dispoite of the economic ingredient)] (табл. 3.146).

ИКОНОМИЧЕСКА ТИПИЧНОСТ – ТОМ ПЪРВИ

Табл. 3.14. Разновидности на рефидиспоита на икономическия предмет според атрибутивно-първичната ингредиентна икономическа стратидиспоотражателност

Атрибутивно-първична ингредиентна икономическа стратидиспоотражателност (рефидиспоит на икономическия предмет)		Първична ингредиентна икономическа отразателност			
		Икономически рефидиспоит (рефлексивен икономически предмет)	Икономически веридиспоит (същинскоотразен икономически предмет)	Икономически виртидиспоит (виртуалноотразен икономически предмет)	Икономически менидиспоит (менталноотразен икономически предмет)
Атрибутивно-първична ингредиентна диспозиционна икономическа стратификационност	Диспоит на икономическия предмет	Рефидиспоит на икономическия предмет (рефлексивен диспоит на икономическия предмет)	Веридиспоит на икономическия предмет (същинскоотразен диспоит на икономическия предмет)	Виртидиспоит на икономическия предмет (виртуалноотразен диспоит на икономическия предмет)	Менидиспоит на икономическия предмет (менталноотразен диспоит на икономическия предмет)
	Диспоид на икономическия предмет	Рефидиспоид на икономическия предмет (рефлексивен диспоид на икономическия предмет)	Веридиспоид на икономическия предмет (същинскоотразен диспоид на икономическия предмет)	Виртидиспоид на икономическия предмет (виртуалноотразен диспоид на икономическия предмет)	Менидиспоид на икономическия предмет (менталноотразен диспоид на икономическия предмет)

ИКОНОМИЧЕСКА ТИПИЧНОСТ – ТОМ ПЪРВИ

Диспоет на иконо- мическия предмет	Рефи- диспоет на иконо- мическия предмет (рефлек- ционен диспоет на иконо- ческия предмет)	Веридис- диспоет на иконо- мическия предмет (същинско- отразен диспоет на иконо- ческия предмет)	Вирти- диспоет на иконо- мическия предмет (виртуално- отразен диспоет на иконо- ческия предмет)	Мени- диспоет на иконо- мическия предмет (ментално- отразен диспоет на иконо- ческия предмет)
Диспозит на иконо- мическия предмет	Рефидис- диспозит на иконо- мическия предмет (рефлек- ционен диспозит на иконо- ческия предмет)	Веридис- диспозит на иконо- мическия предмет (същинско- отразен диспозит на иконо- ческия предмет)	Вирти- диспозит на иконо- мическия предмет (виртуално- отразен диспозит на иконо- ческия предмет)	Мени- диспозит на иконо- мическия предмет (ментално- отразен диспозит на иконо- ческия предмет)
Същност на иконо- мическия предмет	Рефисъщ- ност на иконо- мическия предмет (рефлек- ционна същност на иконо- ческия предмет)	Верисъщ- ност на иконо- мическия предмет (същинско- отразена същност на иконо- ческия предмет)	Виртисъщ- ност на иконо- мическия предмет (виртуално- отразена същност на иконо- ческия предмет)	Мени- същност на иконо- мическия предмет (ментално- отразена същност на иконо- ческия предмет)

ИКОНОМИЧЕСКА ТИПИЧНОСТ – ТОМ ПЪРВИ

Явление на икономическия предмет	Рефи-явление на икономическия предмет (рефлексивно явление на икономическия предмет)	Вериявление на икономическия предмет (същинско-отразено явление на икономическия предмет)	Виртиявление на икономическия предмет (виртуално-отразено явление на икономическия предмет)	Мениявление на икономическия предмет (ментално-отразено явление на икономическия предмет)
Диспетит на икономическия предмет	Рефидиспетит на икономическия предмет (рефлексивен диспетит на икономическия предмет)	Веридиспетит на икономическия предмет (същинско-отразен диспетит на икономическия предмет)	Виртидиспетит на икономическия предмет (виртуално-отразен диспетит на икономическия предмет)	Менидиспетит на икономическия предмет (ментално-отразен диспетит на икономическия предмет)
Диспозант на икономическия предмет	Рефидиспозант на икономическия предмет (рефлексивен диспозант на икономическия предмет)	Веридиспозант на икономическия предмет (същинско-отразен диспозант на икономическия предмет)	Виртидиспозант на икономическия предмет (виртуално-отразен диспозант на икономическия предмет)	Менидиспозант на икономическия предмет (ментално-отразен диспозант на икономическия предмет)

ИКОНОМИЧЕСКА ТИПИЧНОСТ – ТОМ ПЪРВИ

	Диспозат на икономическия предмет	Рефидиспозат на икономическия предмет (рефлексивен диспозат на икономическия предмет)	Веридиспозат на икономическия предмет (същинско-отразен диспозат на икономическия предмет)	Виртидиспозат на икономическия предмет (виртуално-отразен диспозат на икономическия предмет)	Менидиспозат на икономическия предмет (ментално-отразен диспозат на икономическия предмет)
--	-----------------------------------	---	--	--	--

(а) **Атрибутивно-първичното прилагане** на *ингредиентната икономическа стратидиспоотражателност^d* към понятието за *рефидиспоит на икономическата система*^d* (economic system refidispoite) [съкратено от и същото като *рефлексивен диспоит на икономическата система*^d* (reflectional dispoite of the economic system), което е същото като системен икономически рефидиспоит и който едновременно е *рефлексивна икономическа система (E91-D)* и *диспоит на икономическата система^d*] поражда неговите разновидности, посочени в табл. 3.14а [т.е. разновидности според *системно-атрибутивно-първичната ингредиентна икономическа стратидиспоотражателност*^d* (systemically-attributively-primary ingrediential economic stratidispoeverberationality), която е комбинация от *системно-атрибутивно-първичната ингредиентна диспозиционна икономическа стратификационност*^d* (systemically-attributively-primary ingrediential dispositionary economic stratificationality) и *системно-първичната ингредиентна икономическа отражателност*^d* (systemically-primary ingrediential economic reverberationality)].

ИКОНОМИЧЕСКА ТИПИЧНОСТ – ТОМ ПЪРВИ

Табл. 3.14а. Разновидности на рефидиспоита на икономическата система според системно-атрибутивно-първичната ингредиентна икономическа стратидиспоотражателност

Системно-атрибутивно-първична ингредиентна икономическа стратидиспоотражателност (рефидиспоит на икономическата система)		Системно-първична ингредиентна икономическа отразателност			
		Икономическа рефидиспоитна система (рефлексивна икономическа система)	Икономическа веридиспоитна система (същинскоотразена икономическа система)	Икономическа виртидиспоитна система (виртуалноотразена икономическа система)	Икономическа менидиспоитна система (менталноотразена икономическа система)
Системно-атрибутивно-първична ингредиентна диспозиционна икономическа стратификационност	Диспоит на икономическата система	Рефидиспоит на икономическата система (рефлексивен диспоит на икономическата система)	Веридиспоит на икономическата система (същинскоотразен диспоит на икономическата система)	Виртидиспоит на икономическата система (виртуалноотразен диспоит на икономическата система)	Менидиспоит на икономическата система (менталноотразен диспоит на икономическата система)
	Диспоид на икономическата система	Рефидиспоид на икономическата система (рефлексивен диспоид на икономическата система)	Веридиспоид на икономическата система (същинскоотразен диспоид на икономическата система)	Виртидиспоид на икономическата система (виртуалноотразен диспоид на икономическата система)	Менидиспоид на икономическата система (менталноотразен диспоид на икономическата система)

ИКОНОМИЧЕСКА ТИПИЧНОСТ – ТОМ ПЪРВИ

	Диспоет на икономическата система	Рефи-диспоет на икономическата система (рефлексивен диспоет на икономическата система)	Веридиспоет на икономическата система (същинско-отразен диспоет на икономическата система)	Виртидиспоет на икономическата система (виртуално-отразен диспоет на икономическата система)	Менидиспоет на икономическата система (ментално-отразен диспоет на икономическата система)
	Диспозит на икономическата система	Рефидиспозит на икономическата система (рефлексивен диспозит на икономическата система)	Веридиспозит на икономическата система (същинско-отразен диспозит на икономическата система)	Виртидиспозит на икономическата система (виртуално-отразен диспозит на икономическата система)	Менидиспозит на икономическата система (ментално-отразен диспозит на икономическата система)
	Същност на икономическата система	Рефисъщност на икономическата система (рефлексивна същност на икономическата система)	Верисъщност на икономическата система (същинско-отразена същност на икономическата система)	Виртисъщност на икономическата система (виртуално-отразена същност на икономическата система)	Менисъщност на икономическата система (ментално-отразена същност на икономическата система)

ИКОНОМИЧЕСКА ТИПИЧНОСТ – ТОМ ПЪРВИ

	Явление на икономическата система	Рефийвление на икономическата система (рефлексионно явление на икономическата система)	Верийвление на икономическата система (същинскоотразено явление на икономическата система)	Виртийвление на икономическата система (виртуалноотразено явление на икономическата система)	Менийвление на икономическата система (менталноотразено явление на икономическата система)
	Диспетит на икономическата система	Рефидиспетит на икономическата система (рефлексионен диспетит на икономическата система)	Веридиспетит на икономическата система (същинскоотразен диспетит на икономическата система)	Виртидиспетит на икономическата система (виртуалноотразен диспетит на икономическата система)	Менидиспетит на икономическата система (менталноотразен диспетит на икономическата система)
	Диспозант на икономическата система	Рефидиспозант на икономическата система (рефлексионен диспозант на икономическата система)	Веридиспозант на икономическата система (същинскоотразен диспозант на икономическата система)	Виртидиспозант на икономическата система (виртуалноотразен диспозант на икономическата система)	Менидиспозант на икономическата система (менталноотразен диспозант на икономическата система)

ИКОНОМИЧЕСКА ТИПИЧНОСТ – ТОМ ПЪРВИ

	Диспозат на икономическата система	Рефидиспозат на икономическата система (рефлексивен диспозат на икономическата система)	Веридиспозат на икономическата система (същинско-отразен диспозат на икономическата система)	Виртидиспозат на икономическата система (виртуално-отразен диспозат на икономическата система)	Менидиспозат на икономическата система (ментално-отразен диспозат на икономическата система)
--	---	---	--	--	--

(б) **Атрибутивно-първичното прилагане** на *ингредиентната икономическа стратидиспоотражателност^d* към понятието за *рефидиспоит на икономическия ингредиент*^d* (economic ingredient refidispoite) [съкратено от и същото като *рефлексивен диспоит на икономическия ингредиент*^d* (reflectional dispoite of the economic ingredient), което е същото като ингредиентен икономически рефидиспоит и който едновременно е *рефлексивен икономически ингредиент* (E91-D) и *диспоит на икономическия ингредиент^d*] поражда неговите разновидности, посочени в табл. 3.14б [т.е. разновидности според *ингредиентно-атрибутивно-първичната ингредиентна икономическа стратидиспоотражателност*^d* (ingredientally-attributively-primary ingrediential economic stratidispoeverberationality), която е комбинация от *ингредиентно-атрибутивно-първичната ингредиентна диспозиционна икономическа стратификационност*^d* (ingredientally-attributively-primary ingrediential dispositionary economic stratificationality) и *ингредиентно-първичната ингредиентна икономическа отражателност*^d* (ingredientally-primary ingrediential economic reverberationality)].

ИКОНОМИЧЕСКА ТИПИЧНОСТ – ТОМ ПЪРВИ

Табл. 3.146. Разновидности на рефидиспоита на икономическия ингредиент според ингредиентно-атрибутивно-първичната ингредиентна икономическа стратидиспоотражателност

Ингредиентно-атрибутивно-първична ингредиентна икономическа стратидиспоотражателност (рефидиспоит на икономическия ингредиент)		Ингредиентно-първична ингредиентна икономическа отражателност			
		Икономически рефидиспоит (рефлексивен икономически ингредиент)	Икономически веридиспоит (същинскоотразен икономически ингредиент)	Икономически виртидиспоит (виртуалноотразен икономически ингредиент)	Икономически менидиспоит (менталноотразен икономически ингредиент)
Ингредиентно-атрибутивно-първична ингредиентна диспозиционна икономическа стратификационност	Диспоит на икономическия ингредиент	Рефидиспоит на икономическия ингредиент (рефлексивен диспоит на икономическия ингредиент)	Веридиспоит на икономическия ингредиент (същинскоотразен диспоит на икономическия ингредиент)	Виртидиспоит на икономическия ингредиент (виртуалноотразен диспоит на икономическия ингредиент)	Менидиспоит на икономическия ингредиент (менталноотразен диспоит на икономическия ингредиент)
	Диспоид на икономическия ингредиент	Рефидиспоид на икономическия ингредиент (рефлексивен диспоид на икономическия ингредиент)	Веридиспоид на икономическия ингредиент (същинскоотразен диспоид на икономическия ингредиент)	Виртидиспоид на икономическия ингредиент (виртуалноотразен диспоид на икономическия ингредиент)	Менидиспоид на икономическия ингредиент (менталноотразен диспоид на икономическия ингредиент)

ИКОНОМИЧЕСКА ТИПИЧНОСТ – ТОМ ПЪРВИ

	Диспоет на иконо- мическия ингредиент	Рефи- диспоет на иконо- мическия ингредиент (рефлек- ционен диспоет на иконо- ческия ингредиент)	Вери- диспоет на иконо- мическия ингредиент (същинско- отразен диспоет на иконо- ческия ингредиент)	Вирти- диспоет на иконо- мическия ингредиент (виртуално- отразен диспоет на иконо- ческия ингредиент)	Мени- диспоет на иконо- мическия ингредиент (ментално- отразен диспоет на иконо- ческия ингредиент)
	Диспозит на иконо- мическия ингредиент	Рефи- диспозит на иконо- мическия ингредиент (рефлек- ционен диспозит на иконо- ческия ингредиент)	Вери- диспозит на иконо- мическия ингредиент (същинско- отразен диспозит на иконо- ческия ингредиент)	Вирти- диспозит на иконо- мическия ингредиент (виртуално- отразен диспозит на иконо- ческия ингредиент)	Мени- диспозит на иконо- мическия ингредиент (ментално- отразен диспозит на иконо- ческия ингредиент)
	Същност на иконо- мическия ингредиент	Рефи- същност на иконо- мическия ингредиент (рефлек- ционна същност на иконо- ческия ингредиент)	Вери- същност на иконо- мическия ингредиент (същинско- отразена същност на иконо- ческия ингредиент)	Вирти- същност на иконо- мическия ингредиент (виртуално- отразена същност на иконо- ческия ингредиент)	Мени- същност на иконо- мическия ингредиент (ментално- отразена същност на иконо- ческия ингредиент)

ИКОНОМИЧЕСКА ТИПИЧНОСТ – ТОМ ПЪРВИ

	Явление на икономическия ингредиент	Рефи-явление на икономическия ингредиент (рефлексивно явление на икономическия ингредиент)	Вериявление на икономическия ингредиент (същинскоотразено явление на икономическия ингредиент)	Виртиявление на икономическия ингредиент (виртуалноотразено явление на икономическия ингредиент)	Мениявление на икономическия ингредиент (менталноотразено явление на икономическия ингредиент)
	Диспетит на икономическия ингредиент	Рефидиспетит на икономическия ингредиент (рефлексивен диспетит на икономическия ингредиент)	Веридиспетит на икономическия ингредиент (същинскоотразен диспетит на икономическия ингредиент)	Виртидиспетит на икономическия ингредиент (виртуалноотразен диспетит на икономическия ингредиент)	Менидиспетит на икономическия ингредиент (менталноотразен диспетит на икономическия ингредиент)
	Диспозант на икономическия ингредиент	Рефидиспозант на икономическия ингредиент (рефлексивен диспозант на икономическия ингредиент)	Веридиспозант на икономическия ингредиент (същинскоотразен диспозант на икономическия ингредиент)	Виртидиспозант на икономическия ингредиент (виртуалноотразен диспозант на икономическия ингредиент)	Менидиспозант на икономическия ингредиент (менталноотразен диспозант на икономическия ингредиент)

ИКОНОМИЧЕСКА ТИПИЧНОСТ – ТОМ ПЪРВИ

	Диспозат на икономическия ингредиент	Рефи-диспозат на икономическия ингредиент (рефлексивен диспозат на икономическия ингредиент)	Вери-диспозат на икономическия ингредиент (същинско-отразен диспозат на икономическия ингредиент)	Вирти-диспозат на икономическия ингредиент (виртуално-отразен диспозат на икономическия ингредиент)	Мени-диспозат на икономическия ингредиент (ментално-отразен диспозат на икономическия ингредиент)
--	---	--	---	---	---

В. Атрибутивно-органическото прилагане на ингредиентната икономическа стратидиспоотражателност^d към понятието за *рефидиспоит на икономиката*^{*d} (economy refidispoite) [съкратено от и същото като *рефлексивен диспоит на икономиката*^{*d} (reflectional dispoite of the economy), което е същото като *икономически рефидиспоит* и който едновременно е *рефлексивен икономически предмет* (E91-D) и *диспоит на икономиката*^d] поражда неговите разновидности, посочени в табл. 3.15 [т.е. разновидности според *атрибутивно-органическата ингредиентна икономическа стратидиспоотражателност*^{*d} (attributively-organic ingrediental economic stratidisporeverberationality), която е комбинация от *атрибутивно-органическата ингредиентна диспозиционна икономическа стратификационност*^{*d} (attributively-organic ingrediental dispositionary economic stratificationality) и *органическата ингредиентна икономическа отражателност*^{*d} (organic ingrediental economic reverberationality)].

ИКОНОМИЧЕСКА ТИПИЧНОСТ – ТОМ ПЪРВИ

Табл. 3.15. Разновидности на рефидиспоита на икономиката според атрибутивно-органическата ингредиентна икономическа стратидиспоотражателност

Атрибутивно-органическа ингредиентна икономическа стратидиспоотражателност (рефидиспоит на икономиката)		Органическа ингредиентна икономическа отражателност			
		Рефи-икономика (рефлексионна икономика)	Верикономика (същинскоотразена икономика)	Вирти-икономика (виртуалноотразена икономика)	Мени-икономика (менталноотразена икономика)
Атрибутивно-органическа ингредиентна стратификационност	Диспоит на икономиката	Рефидиспоит на икономиката (рефлексионен диспоит на икономиката)	Веридиспоит на икономиката (същинскоотразен диспоит на икономиката)	Виртидиспоит на икономиката (виртуалноотразен диспоит на икономиката)	Менидиспоит на икономиката (менталноотразен диспоит на икономиката)
	Диспоид на икономиката	Рефидиспоид на икономиката (рефлексионен диспоид на икономиката)	Веридиспоид на икономиката (същинскоотразен диспоид на икономиката)	Виртидиспоид на икономиката (виртуалноотразен диспоид на икономиката)	Менидиспоид на икономиката (менталноотразен диспоид на икономиката)
	Диспоет на икономиката	Рефидиспоет на икономиката (рефлексионен диспоет на икономиката)	Веридиспоет на икономиката (същинскоотразен диспоет на икономиката)	Виртидиспоет на икономиката (виртуалноотразен диспоет на икономиката)	Менидиспоет на икономиката (менталноотразен диспоет на икономиката)

ИКОНОМИЧЕСКА ТИПИЧНОСТ – ТОМ ПЪРВИ

	Диспозит на икономиката	Рефи-диспозит на икономиката (рефлексивен диспозит на икономиката)	Веридиспозит на икономиката (същинскоотражен диспозит на икономиката)	Виртидиспозит на икономиката (виртуалноотражен диспозит на икономиката)	Менидиспозит на икономиката (менталноотражен диспозит на икономиката)
	Същност на икономиката	Рефисъщност на икономиката (рефлексивна същност на икономиката)	Верисъщност на икономиката (същинскоотражена същност на икономиката)	Виртисъщност на икономиката (виртуалноотражена същност на икономиката)	Менисъщност на икономиката (менталноотражена същност на икономиката)
	Явление на икономиката	Рефиявление на икономиката (рефлексивно явление на икономиката)	Вериявление на икономиката (същинскоотражено явление на икономиката)	Виртиявление на икономиката (виртуалноотражено явление на икономиката)	Мениявление на икономиката (менталноотражено явление на икономиката)
	Диспетит на икономиката	Рефидиспетит на икономиката (рефлексивен диспетит на икономиката)	Веридиспетит на икономиката (същинскоотражен диспетит на икономиката)	Виртидиспетит на икономиката (виртуалноотражен диспетит на икономиката)	Менидиспетит на икономиката (менталноотражен диспетит на икономиката)

ИКОНОМИЧЕСКА ТИПИЧНОСТ – ТОМ ПЪРВИ

	Диспозант на икономиката	Рефидиспозант на икономиката (рефлексивен диспозант на икономиката)	Веридиспозант на икономиката (същинско-отразен диспозант на икономиката)	Виртидиспозант на икономиката (виртуално-отразен диспозант на икономиката)	Менидиспозант на икономиката (ментално-отразен диспозант на икономиката)
	Диспозат на икономиката	Рефидиспозат на икономиката (рефлексивен диспозат на икономиката)	Веридиспозат на икономиката (същинско-отразен диспозат на икономиката)	Виртидиспозат на икономиката (виртуално-отразен диспозат на икономиката)	Менидиспозат на икономиката (ментално-отразен диспозат на икономиката)

Г. Функционалното прилагане на *ингредиентната икономическа стратидиспоотражателност^d* към понятието за *икономическа рефидиспоитност^d* (economic refidispoyiteness) и което едновременно е *икономическа отражателност* (E91-D) и *икономическа диспоитност^d*] поражда неговите разновидности, посочени в табл. 3.16 [т.е. разновидности според *функционалната ингредиентна икономическа стратидиспоотражателност^d* (functional ingrediental economic stratidispoyeverberationality), която е комбинация от *функционалната ингредиентна диспозиционна икономическа стратификационност^d* (functional ingrediental dispositionary economic stratificationality) и *функционалната ингредиентна икономическа отражателност^d* (functional ingrediental economic reverberationality)].

ИКОНОМИЧЕСКА ТИПИЧНОСТ – ТОМ ПЪРВИ

Табл. 3.16. Разновидности на икономическата рефидиспоитност според функционалната ингредиентна икономическа стратидиспоотражателност

Функционална ингредиентна икономическа стратидиспоотражателност (икономическа рефидиспоитност)		Функционална ингредиентна икономическа отражателност			
		Икономическа рефлексивност	Икономическа същинност (същинска икономическа рефлексивност)	Икономическа виртуалност (виртуална икономическа рефлексивност)	Икономическа менталност (ментална икономическа рефлексивност)
Функционална ингредиентна диспозиционна икономическа стратификационност	Икономическа диспоитност	Икономическа рефидиспоитност (рефлексивна икономическа диспоитност)	Икономическа веридиспоитност (същинско-рефлексивна икономическа диспоитност)	Икономическа виртидиспоитност (виртуално-рефлексивна икономическа диспоитност)	Икономическа менидиспоитност (ментално-рефлексивна икономическа диспоитност)
	Икономическа стратидиспозиционност (икономическа диспоидност)	Икономическа рефистратидиспозиционност (рефлексивна икономическа диспоидност)	Икономическа веристратидиспозиционност (същинско-рефлексивна икономическа диспоидност)	Икономическа виртистратидиспозиционност (виртуално-рефлексивна икономическа диспоидност)	Икономическа менистратидиспозиционност (ментално-рефлексивна икономическа диспоидност)

ИКОНОМИЧЕСКА ТИПИЧНОСТ – ТОМ ПЪРВИ

	Икономическа диспоетност	Икономическа рефидиспоетност (рефлексивна икономическа диспоетност)	Икономическа веридиспоетност (същинско-рефлексивна икономическа диспоетност)	Икономическа виртидиспоетност (виртуално-рефлексивна икономическа диспоетност)	Икономическа менидиспоетност (ментално-рефлексивна икономическа диспоетност)
	Икономическа диспозитност	Икономическа рефидиспозитност (рефлексивна икономическа диспозитност)	Икономическа веридиспозитност (същинско-рефлексивна икономическа диспозитност)	Икономическа виртидиспозитност (виртуално-рефлексивна икономическа диспозитност)	Икономическа менидиспозитност (ментално-рефлексивна икономическа диспозитност)
	Икономическа същностност	Икономическа рефисъщностност (рефлексивна икономическа същностност)	Икономическа верисъщностност (същинско-рефлексивна икономическа същностност)	Икономическа виртисъщностност (виртуално-рефлексивна икономическа същностност)	Икономическа менисъщностност (ментално-рефлексивна икономическа същностност)

ИКОНОМИЧЕСКА ТИПИЧНОСТ – ТОМ ПЪРВИ

	Икономическа феноменност	Икономическа рефифеноменност (рефлексивна икономическа феноменност)	Икономическа верифеноменност (същинско-рефлексивна икономическа феноменност)	Икономическа виртифеноменност (виртуално-рефлексивна икономическа феноменност)	Икономическа менифеноменност (ментално-рефлексивна икономическа феноменност)
	Икономическа диспетитност	Икономическа рефидиспетитност (рефлексивна икономическа диспетитност)	Икономическа веридиспетитност (същинско-рефлексивна икономическа диспетитност)	Икономическа виртидиспетитност (виртуално-рефлексивна икономическа диспетитност)	Икономическа менидиспетитност (ментално-рефлексивна икономическа диспетитност)
	Икономическа диспозантност	Икономическа рефидиспозантност (рефлексивна икономическа диспозантност)	Икономическа веридиспозантност (същинско-рефлексивна икономическа диспозантност)	Икономическа виртидиспозантност (виртуално-рефлексивна икономическа диспозантност)	Икономическа менидиспозантност (ментално-рефлексивна икономическа диспозантност)

ИКОНОМИЧЕСКА ТИПИЧНОСТ – ТОМ ПЪРВИ

	Икономическа диспозитивност	Икономическа рефидиспозитивност (рефлексивна икономическа диспозитивност)	Икономическа веридиспозитивност (същинско-рефлексивна икономическа диспозитивност)	Икономическа виртидиспозитивност (виртуално-рефлексивна икономическа диспозитивност)	Икономическа менидиспозитивност (ментално-рефлексивна икономическа диспозитивност)
--	------------------------------------	---	--	--	--

Д. Функционално-първичното прилагане на *ингредиентната икономическа стратидиспоотражателност^d* към понятието за *икономически рефидиспоитпредмет^{*d}* (economic refidispoting) [съкратено от и същото като *рефлексивна диспозитивна икономическа предмет^{*d}* (reflectional dispositic economic thing) и същото като *рефидиспоитивна икономическа предмет^{*d}* (refidispoitic economic thing) и който едновременно е *рефлексивна икономическа предмет^d* (E91-D) и *диспозитивна икономическа предмет^d*] поражда неговите разновидности, посочени в табл. 3.17 [т.е. разновидности според *функционално-първичната ингредиентна икономическа стратидиспоотражателност^{*d}* (functionally-primary ingrediential economic stratidisporeverberationality), която е комбинация от *функционално-първичната ингредиентна диспозитивна икономическа стратификационност^{*d}* (functionally-primary ingrediential dispositionary economic stratificationality) и *първичната ингредиентна икономическа отражателност^{*d}* (primary ingrediential economic reverberationality)]. Избрани разновидности на икономическия рефидиспоитпредмет са (а) *икономическата рефидиспоитсистема^{*d}* (economic refidispoitssystem) (табл. 3.17а) и (б) *икономическият рефидиспоитингредиент^{*d}* (economic refidispotingredient) (табл. 3.17б).

ИКОНОМИЧЕСКА ТИПИЧНОСТ – ТОМ ПЪРВИ

Табл. 3.17. Разновидности на икономическия рефидиспоитпредмет според функционално-първичната ингредиентна икономическа стратидиспоотражателност

Функционално-първична ингредиентна икономическа стратидиспоотражателност (икономически рефидиспоитпредмет)		Първична ингредиентна икономическа отражателност			
		Икономически рефидиспоитпредмет (рефлексивен икономически предмет)	Икономически веридиспоитпредмет (същинскоотразен икономически предмет)	Икономически виртидиспоитпредмет (виртуалноотразен икономически предмет)	Икономически менидиспоитпредмет (менталноотразен икономически предмет)
Функционално-първична ингредиентна диспозиционна икономическа стратификационност	Икономически диспоитпредмет (диспоитен икономически предмет)	Икономически рефидиспоитпредмет (рефлексивен диспоитен икономически предмет)	Икономически веридиспоитпредмет (същинскоотразен диспоитен икономически предмет)	Икономически виртидиспоитпредмет (виртуалноотразен диспоитен икономически предмет)	Икономически менидиспоитпредмет (менталноотразен диспоитен икономически предмет)
	Икономически диспоидпредмет (диспоиден икономически предмет)	Икономически рефидиспоидпредмет (рефлексивен диспоиден икономически предмет)	Икономически веридиспоидпредмет (същинскоотразен диспоиден икономически предмет)	Икономически виртидиспоидпредмет (виртуалноотразен диспоиден икономически предмет)	Икономически менидиспоидпредмет (менталноотразен диспоиден икономически предмет)

ИКОНОМИЧЕСКА ТИПИЧНОСТ – ТОМ ПЪРВИ

<p>Икономически диспоет-предмет (диспоетен икономически предмет) (икономически диспо-предмет)</p>	<p>Икономически рефи-диспоет-предмет (рефлек-ционен диспоетен икономически предмет) (рефлек-ционен икономически диспо-предмет)</p>	<p>Икономически вери-диспоет-предмет (същинско-отразен диспоетен икономически предмет) (същинско-отразен икономически диспо-предмет)</p>	<p>Икономически вирти-диспоет-предмет (виртуално-отразен диспоетен икономически предмет) (виртуално-отразен икономически диспо-предмет)</p>	<p>Икономически мени-диспоет-предмет (ментално-отразен диспоетен икономически предмет) (ментално-отразен икономически диспо-предмет)</p>
<p>Икономически диспи-предмет (диспозитен икономически предмет)</p>	<p>Икономически рефи-диспи-предмет (рефлек-ционен диспозитен икономически предмет)</p>	<p>Икономически вери-диспи-предмет (същинско-отразен диспозитен икономически предмет)</p>	<p>Икономически вирти-диспи-предмет (виртуално-отразен диспозитен икономически предмет)</p>	<p>Икономически мени-диспи-предмет (ментално-отразен диспозитен икономически предмет)</p>
<p>Икономически ес-предмет (същностен икономически предмет)</p>	<p>Икономически рефи-ес-предмет (рефлек-ционен същностен икономически предмет)</p>	<p>Икономически вери-ес-предмет (същинско-отразен същностен икономически предмет)</p>	<p>Икономически вирти-ес-предмет (виртуално-отразен същностен икономически предмет)</p>	<p>Икономически мени-ес-предмет (ментално-отразен същностен икономически предмет)</p>

ИКОНОМИЧЕСКА ТИПИЧНОСТ – ТОМ ПЪРВИ

<p>Икономически фенопредмет (феноменен икономически предмет)</p>	<p>Икономически рефифенопредмет (рефлексионен феноменен икономически предмет)</p>	<p>Икономически верифенопредмет (същинскоотразен феноменен икономически предмет)</p>	<p>Икономически виртифенопредмет (виртуалноотразен феноменен икономически предмет)</p>	<p>Икономически менифенопредмет (менталноотразен феноменен икономически предмет)</p>
<p>Икономически диспетипредмет (диспетитен икономически предмет)</p>	<p>Икономически рефидиспетипредмет (рефлексионен диспетитен икономически предмет)</p>	<p>Икономически веридиспетипредмет (същинскоотразен диспетитен икономически предмет)</p>	<p>Икономически виртидиспетипредмет (виртуалноотразен диспетитен икономически предмет)</p>	<p>Икономически менидиспетипредмет (менталноотразен диспетитен икономически предмет)</p>
<p>Икономически диспепредмет (диспозантен икономически предмет)</p>	<p>Икономически рефидиспепредмет (рефлексионен диспозантен икономически предмет)</p>	<p>Икономически веридиспепредмет (същинскоотразен диспозантен икономически предмет)</p>	<p>Икономически виртидиспепредмет (виртуалноотразен диспозантен икономически предмет)</p>	<p>Икономически менидиспепредмет (менталноотразен диспозантен икономически предмет)</p>

ИКОНОМИЧЕСКА ТИПИЧНОСТ – ТОМ ПЪРВИ

	Икономически диспапредмет (диспозатен икономически предмет)	Икономически рефидиспапредмет (рефлексионен диспозатен икономически предмет)	Икономически веридиспапредмет (същинскоотразен диспозатен икономически предмет)	Икономически виртидиспапредмет (виртуалноотразен диспозатен икономически предмет)	Икономически менидиспапредмет (менталноотразен диспозатен икономически предмет)
--	--	--	---	---	---

(а) **Функционално-първичното прилагане** на *ингредиентната икономическа стратидиспоотражателност^d* към понятието за *икономическа рефидиспоитсистема*^d* (economic refidispoitsystem) [съкратено от и същото като *рефлексивна диспоитна икономическа система*^d* (reflectional dispoitic economic system) и която едновременно е *рефлексивна икономическа система* (E91-D) и *диспоитна икономическа система^d*] поражда неговите разновидности, посочени в табл. 3.17а [т.е. разновидности според *системно-функционално-първичната ингредиентна икономическа стратидиспоотражателност*^d* (systemically-functionally-primary ingrediental economic stratidispoitiveness), която е комбинация от *системно-функционално-първичната ингредиентна диспозиционна икономическа стратификационност*^d* (systemically-functionally-primary ingrediental dispositionary economic stratificationality) и *системно-първичната ингредиентна икономическа отражателност*^d* (systemically-primary ingrediental economic reverberationality)].

ИКОНОМИЧЕСКА ТИПИЧНОСТ – ТОМ ПЪРВИ

Табл. 3.17а. Разновидности на икономическата рефидиспоитсистема според системно-функционално-първичната ингредиентна икономическа стратидиспоотражателност

Системно-функционално-първична ингредиентна икономическа стратидиспоотражателност (икономическа рефидиспоитсистема)		Системно-първична ингредиентна икономическа отражателност			
		Икономическа рефидиспоитсистема (рефлексивна икономическа система)	Икономическа верисистема (същинскоотразена икономическа система)	Икономическа виртисистема (виртуалноотразена икономическа система)	Икономическа менисистема (менталноотразена икономическа система)
Системно-функционално-първична ингредиентна диспозиционна икономическа стратификационност	Икономическа диспоитсистема (диспоитна икономическа система)	Икономическа рефидиспоитсистема (рефлексивна диспоитна икономическа система)	Икономическа веридиспоитсистема (същинскоотразена диспоитна икономическа система)	Икономическа виртисистема (виртуалноотразена диспоитна икономическа система)	Икономическа менидиспоитсистема (менталноотразена диспоитна икономическа система)
	Икономическа диспоидсистема (диспоидна икономическа система)	Икономическа рефидиспоидсистема (рефлексивна диспоидна икономическа система)	Икономическа веридиспоидсистема (същинскоотразена диспоидна икономическа система)	Икономическа виртисистема (виртуалноотразена диспоидна икономическа система)	Икономическа менидиспоидсистема (менталноотразена диспоидна икономическа система)

ИКОНОМИЧЕСКА ТИПИЧНОСТ – ТОМ ПЪРВИ

<p>Икономическа диспоет-система (диспоетна икономическа система) (иконическа диспо-система)</p>	<p>Икономическа рефи-диспоет-система (рефлек-ционна диспоетна икономическа система) (рефлек-ционна икономическа диспо-система)</p>	<p>Икономическа вери-диспоет-система (същинско-отразена диспоетна икономическа система) (същинско-отразена икономическа диспо-система)</p>	<p>Икономическа вирти-диспоет-система (виртуално-отразена диспоетна икономическа система) (виртуално-отразена икономическа диспо-система)</p>	<p>Икономическа мени-диспоет-система (ментално-отразена диспоетна икономическа система) (ментално-отразена икономическа диспо-система)</p>
<p>Икономическа диспи-система (диспозитна икономическа система)</p>	<p>Икономическа рефи-диспи-система (рефлек-ционна диспозитна икономическа система)</p>	<p>Икономическа вери-диспи-система (същинско-отразена диспозитна икономическа система)</p>	<p>Икономическа вирти-диспи-система (виртуално-отразена диспозитна икономическа система)</p>	<p>Икономическа мени-диспи-система (ментално-отразена диспозитна икономическа система)</p>
<p>Икономическа ес-система (същностна икономическа система)</p>	<p>Икономическа рефи-ес-система (рефлек-ционна същностна икономическа система)</p>	<p>Икономическа вери-ес-система (същинско-отразена същностна икономическа система)</p>	<p>Икономическа вирти-ес-система (виртуално-отразена същностна икономическа система)</p>	<p>Икономическа мени-ес-система (ментално-отразена същностна икономическа система)</p>

ИКОНОМИЧЕСКА ТИПИЧНОСТ – ТОМ ПЪРВИ

<p>Икономическа фено-система (феноменна икономическа система)</p>	<p>Икономическа рефи-фено-система (рефлек-ционна феноменна икономическа система)</p>	<p>Икономическа вери-фено-система (същинско-отразена феноменна икономическа система)</p>	<p>Икономическа вирти-фено-система (виртуално-отразена феноменна икономическа система)</p>	<p>Икономическа мени-фено-система (ментално-отразена феноменна икономическа система)</p>
<p>Икономическа диспети-система (диспетитна икономическа система)</p>	<p>Икономическа рефи-диспети-система (рефлек-ционна диспетитна икономическа система)</p>	<p>Икономическа вери-диспети-система (същинско-отразена диспетитна икономическа система)</p>	<p>Икономическа вирти-диспети-система (виртуално-отразена диспетитна икономическа система)</p>	<p>Икономическа мени-диспети-система (ментално-отразена диспетитна икономическа система)</p>
<p>Икономическа диспе-система (диспозантна икономическа система)</p>	<p>Икономическа рефи-диспе-система (рефлек-ционна диспозантна икономическа система)</p>	<p>Икономическа вери-диспе-система (същинско-отразена диспозантна икономическа система)</p>	<p>Икономическа вирти-диспе-система (виртуално-отразена диспозантна икономическа система)</p>	<p>Икономическа мени-диспе-система (ментално-отразена диспозантна икономическа система)</p>

ИКОНОМИЧЕСКА ТИПИЧНОСТ – ТОМ ПЪРВИ

	Икономическа диспозитивна система (диспозитивна икономическа система)	Икономическа рефлексивна система (рефлексивна диспозитивна икономическа система)	Икономическа веридиспозитивна система (същинско-отразена диспозитивна икономическа система)	Икономическа виртидиспозитивна система (виртуално-отразена диспозитивна икономическа система)	Икономическа менидиспозитивна система (ментално-отразена диспозитивна икономическа система)
--	--	--	---	---	---

(б) **Функционално-първичното прилагане** на *ингредиентната икономическа стратидиспоотражателност^d* към понятието за *икономически рефидиспоитингредиент^{*d}* (economic refidispoitingredient) [съкратено от и същото като *рефлексивна диспозитивна икономическа ингредиент^{*d}* (reflectional dispoitic economic ingredient) и който едновременно е *рефлексивна икономическа ингредиент* (E91-D) и *диспозитивна икономическа ингредиент^d*] поражда неговите разновидности, посочени в табл. 3.17б [т.е. разновидности според *ингредиентно-функционално-първичната ингредиентна икономическа стратидиспоотражателност^{*d}* (ingredientally-functionally-primary ingrediential economic stratidisporeverberationality), която е комбинация от *ингредиентно-функционално-първичната ингредиентна диспозитивна икономическа стратификационност^{*d}* (ingredientally-functionally-primary ingrediential dispositionary economic stratificationality) и *ингредиентно-първичната ингредиентна икономическа отражателност^{*d}* (ingrediently-primary ingrediential economic reverberationality)].

ИКОНОМИЧЕСКА ТИПИЧНОСТ – ТОМ ПЪРВИ

Табл. 3.176. Разновидности на икономическия рефидиспоитингредиент според ингредиентно-функционално-първичната ингредиентна икономическа стратидиспоотражателност

Ингредиентно-функционално-първична ингредиентна икономическа стратидиспоотражателност (икономически рефидиспоитингредиент)		Ингредиентно-първична ингредиентна икономическа отразателност			
		Икономически рефидиспоитингредиент (рефлексивен икономически ингредиент)	Икономически веридиспоитингредиент (същинскоотразен икономически ингредиент)	Икономически виртингредиент (виртуалноотразен икономически ингредиент)	Икономически мениингредиент (менталноотразен икономически ингредиент)
Ингредиентно-функционално-първична ингредиентна диспозиционна икономическа стратификационност	Икономически диспоитингредиент (диспоитен икономически ингредиент)	Икономически рефидиспоитингредиент (рефлексивен диспоитен икономически ингредиент)	Икономически веридиспоитингредиент (същинскоотразен диспоитен икономически ингредиент)	Икономически виртингредиент (виртуалноотразен диспоитен икономически ингредиент)	Икономически мениингредиент (менталноотразен диспоитен икономически ингредиент)
	Икономически диспоидингредиент (диспоиден икономически ингредиент)	Икономически рефидиспоидингредиент (рефлексивен диспоиден икономически ингредиент)	Икономически веридиспоидингредиент (същинскоотразен диспоиден икономически ингредиент)	Икономически виртингредиент (виртуалноотразен диспоиден икономически ингредиент)	Икономически мениингредиент (менталноотразен диспоиден икономически ингредиент)

ИКОНОМИЧЕСКА ТИПИЧНОСТ – ТОМ ПЪРВИ

	Икономически диспоет-ингредиент (диспоетен икономически ингредиент) (икономически диспо-ингредиент)	Икономически рефи-диспоет-ингредиент (рефлек-ционен диспоетен икономически ингредиент) (рефлек-ционен икономически диспо-ингредиент)	Икономически вери-диспоет-ингредиент (същинско-отразен диспоетен икономически ингредиент) (същинско-отразен икономически диспо-ингредиент)	Икономически вирти-диспоет-ингредиент (виртуално-отразен диспоетен икономически ингредиент) (виртуално-отразен икономически диспо-ингредиент)	Икономически мени-диспоет-ингредиент (ментално-отразен диспоетен икономически ингредиент) (ментално-отразен икономически диспо-ингредиент)
	Икономически диспи-ингредиент (диспозитен икономически ингредиент)	Икономически рефи-диспи-ингредиент (рефлек-ционен диспозитен икономически ингредиент)	Икономически вери-диспи-ингредиент (същинско-отразен диспозитен икономически ингредиент)	Икономически вирти-диспи-ингредиент (виртуално-отразен диспозитен икономически ингредиент)	Икономически мени-диспи-ингредиент (ментално-отразен диспозитен икономически ингредиент)
	Икономически ес-ингредиент (същностен икономически ингредиент)	Икономически рефи-ес-ингредиент (рефлек-ционен същностен икономически ингредиент)	Икономически вери-ес-ингредиент (същинско-отразен същностен икономически ингредиент)	Икономически вирти-ес-ингредиент (виртуално-отразен същностен икономически ингредиент)	Икономически мени-ес-ингредиент (ментално-отразен същностен икономически ингредиент)

ИКОНОМИЧЕСКА ТИПИЧНОСТ – ТОМ ПЪРВИ

	Икономически феноингредиент (феноменен икономически ингредиент)	Икономически рефи-феноингредиент (рефлексионен феноменен икономически ингредиент)	Икономически верифеноингредиент (същинскоотразен феноменен икономически ингредиент)	Икономически виртифеноингредиент (виртуалноотразен феноменен икономически ингредиент)	Икономически менифеноингредиент (менталноотразен феноменен икономически ингредиент)
	Икономически диспетиингредиент (диспетитен икономически ингредиент)	Икономически рефидиспетиингредиент (рефлексионен диспетитен икономически ингредиент)	Икономически веридиспетиингредиент (същинскоотразен диспетитен икономически ингредиент)	Икономически виртидиспетиингредиент (виртуалноотразен диспетитен икономически ингредиент)	Икономически менидиспетиингредиент (менталноотразен диспетитен икономически ингредиент)
	Икономически диспеингредиент (диспозантен икономически ингредиент)	Икономически рефидиспеингредиент (рефлексионен диспозантен икономически ингредиент)	Икономически веридиспеингредиент (същинскоотразен диспозантен икономически ингредиент)	Икономически виртидиспеингредиент (виртуалноотразен диспозантен икономически ингредиент)	Икономически менидиспеингредиент (менталноотразен диспозантен икономически ингредиент)

ИКОНОМИЧЕСКА ТИПИЧНОСТ – ТОМ ПЪРВИ

	Икономически дисп-ингредиент (диспозатен икономически ингредиент)	Икономически рефи-диспа-ингредиент (рефлек-сионен диспозатен икономически ингредиент)	Икономически вери-диспа-ингредиент (същинско-отразен диспозатен икономически ингредиент)	Икономически вирти-диспа-ингредиент (виртуално-отразен диспозатен икономически ингредиент)	Икономически мени-диспа-ингредиент (ментално-отразен диспозатен икономически ингредиент)
--	--	---	--	--	--

Е. Функционално-органическото прилагане на *ингредиентната икономическа стратидиспоотражателност^d* към понятието за *рефидиспоитикономика^{*d}* (refidispoiteconomy) [съкратено от и същото като *рефлексивна диспозитна икономика^{*d}* (reflectional dispoitic economy) и която едновременно е *рефлексивна икономика* (E91-D) и *диспозитна икономика^d*] поражда неговите разновидности, посочени в табл. 3.18 [т.е. разновидности според *функционално-органическата ингредиентна икономическа стратидиспоотражателност^{*d}* (functionally-organic economic stratidisporeverberationality), която е комбинация от *функционално-органическата ингредиентна диспозитивна икономическа стратификационност^{*d}* (functionally-organic ingrediential dispositionary economic stratificationality) и *органическата ингредиентна икономическа отразителност^{*d}* (organic ingrediential economic reverberationality)].

ИКОНОМИЧЕСКА ТИПИЧНОСТ – ТОМ ПЪРВИ

Табл. 3.18. Разновидности на рефидиспоитикономиката според функционално-органическата ингредиентна икономическа стратидиспоотражателност

Функционално-органическа ингредиентна икономическа стратидиспоит-отражателност (рефидиспо-икономика)		Органическа ингредиентна икономическа отражателност			
		Рефи-икономика (рефлек-ционна икономика)	Вер-икономика (същинско-отразена икономика)	Вирти-икономика (виртуално-отразена икономика)	Мени-икономика (ментално-отразена икономика)
Функционално-органическа ингредиентна диспозиционна икономическа стратификационност	Диспоит-икономика (диспоитна икономика)	Рефи-диспоит-икономика (рефлек-ционна диспоитна икономика)	Вер-диспоит-икономика (същинско-отразена диспоитна икономика)	Вирти-диспоит-икономика (виртуално-отразена диспоитна икономика)	Мени-диспоит-икономика (ментално-отразена диспоитна икономика)
	Диспоид-икономика (диспоидна икономика)	Рефи-диспоид-икономика (рефлек-ционна диспоидна икономика)	Вер-диспоид-икономика (същинско-отразена диспоидна икономика)	Вирти-диспоит-икономика (виртуално-отразена диспоидна икономика)	Мени-диспоит-икономика (ментално-отразена диспоидна икономика)
	Диспоет-икономика (диспоетна икономика) (диспо-икономика)	Рефи-диспоет-икономика (рефлек-ционна диспоетна икономика) (рефлек-ционна диспо-икономика)	Вер-диспоет-икономика (същинско-отразена диспоетна икономика) (същинско-отразена диспо-икономика)	Вирти-диспоет-икономика (виртуално-отразена диспоетна икономика) (виртуално-отразена диспо-икономика)	Мени-диспоет-икономика (ментално-отразена диспоетна икономика) (ментално-отразена диспо-икономика)

ИКОНОМИЧЕСКА ТИПИЧНОСТ – ТОМ ПЪРВИ

	Диспи-икономика (диспозитна икономика)	Рефи-диспи-икономика (рефлек-ционна диспозитна икономика)	Вери-диспи-икономика (същинско-отразена диспозитна икономика)	Вирти-диспи-икономика (виртуално-отразена диспозитна икономика)	Мени-диспи-икономика (ментално-отразена диспозитна икономика)
	Ес-икономика (същностна икономика)	Рефии-ес-икономика (рефлек-ционна същностна икономика)	Верие-ес-икономика (същинско-отразена същностна икономика)	Вирти-ес-икономика (виртуално-отразена същностна икономика)	Мение-ес-икономика (ментално-отразена същностна икономика)
	Фено-икономика (феноменна икономика)	Рефи-фено-икономика (рефлек-ционна феноменна икономика)	Верифено-икономика (същинско-отразена феноменна икономика)	Вирти-фено-икономика (виртуално-отразена феноменна икономика)	Мени-фено-икономика (ментално-отразена феноменна икономика)
	Диспети-икономика (диспетитна икономика)	Рефи-диспети-икономика (рефлек-ционна диспетитна икономика)	Веридиспети-икономика (същинско-отразена диспетитна икономика)	Вирти-диспети-икономика (виртуално-отразена диспетитна икономика)	Мени-диспети-икономика (ментално-отразена диспетитна икономика)
	Диспе-икономика (диспозантна икономика)	Рефи-диспе-икономика (рефлек-ционна диспозантна икономика)	Веридиспе-икономика (същинско-отразена диспозантна икономика)	Вирти-диспе-икономика (виртуално-отразена диспозантна икономика)	Мени-диспе-икономика (ментално-отразена диспозантна икономика)

ИКОНОМИЧЕСКА ТИПИЧНОСТ – ТОМ ПЪРВИ

	Диспа- икономика (диспозатна икономика)	Рефи- диспа- икономика (рефлек- ционна диспозатна икономика)	Вери- диспа- икономика (същинско- отразена диспозатна икономика)	Вирти- диспа- икономика (виртуално- отразена диспозатна икономика)	Мени- диспа- икономика (ментално- отразена диспозатна икономика)
--	--	--	--	--	--

ИКОНОМИЧЕСКА ТИПИЧНОСТ – ТОМ ПЪРВИ

3.4. Ингредиентна икономическа стратиспецоотражателност

Ингредиентната икономическа стратиспецоотражателност^{*d} (ingrediental economic stratispecoreverberationality) [същото като *ингредиентна стратиспецифичностна икономическа отражателност* и съкратено от (а) *ингредиентна специфичностна икономическа стратификационност* и (б) *ингредиентна икономическа отражателност*] е вторичен *ингредиентен икономически критерий*^e, който е *логическо произведение*^e (*конюнкция*^e) от (1) първичния критерий *ингредиентна специфичностна икономическа стратификационност*^d и (2) първичния критерий *ингредиентна икономическа отражателност* (вж. Общо икономическо приложение E91-A, както и E91-D) и по този начин разграничава съвместно разделянето (класифицирането) на *икономическите предмети*^e (в т.ч. и *икономическите обекти*^e, *икономическите системи*^e и *икономическите ingredienti*^e) (1) според ролята им във взаимоотношението между *икономическото съдържание*^e и *икономическата форма*^e в качеството им на стратификационни равнища в *типоикономиката*^{ed} и (2) според спецификата на тяхното *икономическо отражение* (E91-D) в околната среда. Ингредиентната икономическа стратиспецоотражателност е частен случай на *ингредиентната субномическа стратиспецоотражателност*^d (S04-D).

А. Атрибутивното прилагане на *ингредиентната икономическа стратиспецоотражателност*^d към понятието за *икономически рефиспецоит*^{*d} (economic refispesoite) [съкратено от и същото като *рефлекционен икономически спецоит*^{*d} (reflectional economic spesoite) и който едновременно е *рефлекционен икономически предмет* (E91-D) и *икономически спецоит*^d] поражда неговите разновидности, посочени в табл. 3.19 [т.е. разновидности според *атрибутивната ингредиентна икономическа стратиспецоотражателност*^{*d} (attributive ingrediental economic stratispecoreverberationality), която е комбинация от *атрибутивната ингредиентна специфичностна икономическа стратификационност*^{*d} (attributive ingrediental specificitical economic stratificationality) и *първичната ингредиентна икономическа отражателност*^{*d} (primary ingrediental economic reverberationality)].

ИКОНОМИЧЕСКА ТИПИЧНОСТ – ТОМ ПЪРВИ

Табл. 3.19. Разновидности на икономическия рефиспецоит според атрибутивната ингредиентна икономическа стратиспецоотражателност

Атрибутивна ингредиентна икономическа стратиспецоотражателност (икономически рефиспецоит)		Първична ингредиентна икономическа отражателност			
		Икономически рефи-предмет (рефлексионен икономически предмет)	Икономически вери-предмет (същинскоотразен икономически предмет)	Икономически вирти-предмет (виртуалноотразен икономически предмет)	Икономически мени-предмет (менталноотразен икономически предмет)
Атрибутивна ингредиентна спецификационна икономическа стратификационност	Икономически спецоит	Икономически рефи-спецоит (рефлексионен икономически спецоит)	Икономически вери-спецоит (същинскоотразен икономически спецоит)	Икономически вирти-спецоит (виртуалноотразен икономически спецоит)	Икономически мени-спецоит (менталноотразен икономически спецоит)
	Икономически спецоид	Икономически рефи-спецоид (рефлексионен икономически спецоид)	Икономически вери-спецоид (същинскоотразен икономически спецоид)	Икономически вирти-спецоид (виртуалноотразен икономически спецоид)	Икономически мени-спецоид (менталноотразен икономически спецоид)
	Икономически спецоет	Икономически рефи-спецоет (рефлексионен икономически спецоет)	Икономически вери-спецоет (същинскоотразен икономически спецоет)	Икономически вирти-спецоет (виртуалноотразен икономически спецоет)	Икономически мени-спецоет (менталноотразен икономически спецоет)

ИКОНОМИЧЕСКА ТИПИЧНОСТ – ТОМ ПЪРВИ

	Икономически специфит	Икономически рефиспецифит (рефлексционен икономически специфит)	Икономически вериспецифит (същинскоотразен икономически специфит)	Икономически виртиспецифит (виртуалноотразен икономически специфит)	Икономически мениспецифит (менталноотразен икономически специфит)
	Икономическо съдържание	Икономическо рефисъдържание (рефлексционна икономическо съдържание)	Икономическо верисъдържание (същинскоотразена икономическо съдържание)	Икономическо виртисъдържание (виртуалноотразена икономическо съдържание)	Икономическо менисъдържание (менталноотразена икономическо съдържание)
	Икономическа форма	Икономическа рефиформа (рефлексционно икономическа форма)	Икономическа вериформа (същинскоотразено икономическа форма)	Икономическа виртиформа (виртуалноотразено икономическа форма)	Икономическа мениформа (менталноотразено икономическа форма)
	Икономически сиспетит	Икономически рефисиспетит (рефлексционен икономически сиспетит)	Икономически верисиспетит (същинскоотразен икономически сиспетит)	Икономически виртисиспетит (виртуалноотразен икономически сиспетит)	Икономически менисиспетит (менталноотразен икономически сиспетит)

ИКОНОМИЧЕСКА ТИПИЧНОСТ – ТОМ ПЪРВИ

	Икономически специфант	Икономически рефиспецифант (рефлексионен икономически специфант)	Икономически вериспецифант (същинскоотразен икономически специфант)	Икономически виртиспецифант (виртуалноотразен икономически специфант)	Икономически мениспецифант (менталноотразен икономически специфант)
	Икономически специфат	Икономически рефиспецифат (рефлексионен икономически специфат)	Икономически вериспецифат (същинскоотразен икономически специфат)	Икономически виртиспецифат (виртуалноотразен икономически специфат)	Икономически мениспецифат (менталноотразен икономически специфат)

Б. Атрибутивно-първичното прилагане на ингредиентната икономическа стратиспецоотражателност^d към понятието за *рефиспецоит на икономическия предмет*^{*d} (economic thing refispecoite) [съкратено от и същото като *рефлексионен спецоит на икономическия предмет*^{*d} (reflectional specoite of the economic thing), което е същото като предметен икономически рефиспецоит и който едновременно е *рефлексионен икономически предмет* (E91-D) и *спецоид на икономическия предмет*^d] поражда неговите разновидности, посочени в табл. 3.20 [т.е. разновидности според *атрибутивно-първичната ингредиентна икономическа стратиспецоотражателност*^{*d} (attributively-primary ingrediental economic stratispecoreverberationality), която е комбинация от *атрибутивно-първичната ингредиентна специфичностна икономическа стратификационност*^{*d} (attributively-primary ingrediental specificitical economic stratificationality) и *първичната ингредиентна икономическа отражателност*^{*d} (primary ingrediental economic reverberationality)]. Избрани разновидности на рефиспецоита на икономическия предмет са (а) *рефиспецоитът на икономическата система*^{*d} (economic system refispecoije) [съкратено от и същото като *рефлексионен спецоит на икономическата система*^{*d} (reflectional specoite of the economic system)] (табл. 3.20a) и (б) *рефиспецоитът на икономическия ингредиент*^{*d} (economic ingredient refispecoite) [съкратено от и също-

ИКОНОМИЧЕСКА ТИПИЧНОСТ – ТОМ ПЪРВИ

то като *рефлекционен специит на икономическия ингредиент**^d (reflectional specoite of the economic ingredient)] (табл. 3.20б).

ИКОНОМИЧЕСКА ТИПИЧНОСТ – ТОМ ПЪРВИ

Табл. 3.20. Разновидности на рефиспецоита на икономическия предмет според атрибутивно-първичната ингредиентна икономическа стратиспецоотражателност

Атрибутивно-първична ингредиентна икономическа стратиспецоотражателност (рефиспецоит на икономическия предмет)		Първична ингредиентна икономическа отражателност			
		Икономически рефиспецоит (рефлексивен икономически предмет)	Икономически вериспецоит (същинскоотразен икономически предмет)	Икономически виртиспецоит (виртуалноотразен икономически предмет)	Икономически мениспецоит (менталноотразен икономически предмет)
Атрибутивно-първична специфичност на икономическа стратификационност	Спецоит на икономическия предмет	Рефиспецоит на икономическия предмет (рефлексивен спецоит на икономическия предмет)	Вериспецоит на икономическия предмет (същинскоотразен спецоит на икономическия предмет)	Виртиспецоит на икономическия предмет (виртуалноотразен спецоит на икономическия предмет)	Мениспецоит на икономическия предмет (менталноотразен спецоит на икономическия предмет)
	Спецоид на икономическия предмет	Рефиспецоид на икономическия предмет (рефлексивен спецоид на икономическия предмет)	Вериспецоид на икономическия предмет (същинскоотразен спецоид на икономическия предмет)	Виртиспецоид на икономическия предмет (виртуалноотразен спецоид на икономическия предмет)	Мениспецоид на икономическия предмет (менталноотразен спецоид на икономическия предмет)

ИКОНОМИЧЕСКА ТИПИЧНОСТ – ТОМ ПЪРВИ

	Спецоет на икономическия предмет	Рефи-спецоет на икономическия предмет (рефлексионен спецоет на икономическия предмет)	Вериспецоет на икономическия предмет (същинскоотразен спецоет на икономическия предмет)	Виртиспецоет на икономическия предмет (виртуалноотразен спецоет на икономическия предмет)	Мениспецоет на икономическия предмет (менталноотразен спецоет на икономическия предмет)
	Специфит на икономическия предмет	Рефиспецифит на икономическия предмет (рефлексионен специфит на икономическия предмет)	Вериспецифит на икономическия предмет (същинскоотразен специфит на икономическия предмет)	Виртиспецифит на икономическия предмет (виртуалноотразен специфит на икономическия предмет)	Мениспецифит на икономическия предмет (менталноотразен специфит на икономическия предмет)
	Съдържание на икономическия предмет	Рефисъдържание на икономическия предмет (рефлексионно съдържание на икономическия предмет)	Верисъдържание на икономическия предмет (същинскоотразено съдържание на икономическия предмет)	Виртисъдържание на икономическия предмет (виртуалноотразено съдържание на икономическия предмет)	Менисъдържание на икономическия предмет (менталноотразено съдържание на икономическия предмет)

ИКОНОМИЧЕСКА ТИПИЧНОСТ – ТОМ ПЪРВИ

	Форма на икономическия предмет	Рефи-форма на икономическия предмет (рефлексивна форма на икономическия предмет)	Вериформа на икономическия предмет (същинско-отразена форма на икономическия предмет)	Виртиформа на икономическия предмет (виртуално-отразена форма на икономическия предмет)	Мениформа на икономическия предмет (ментално-отразена форма на икономическия предмет)
	Сиспетит на икономическия предмет	Рефисиспетит на икономическия предмет (рефлексивен сиспетит на икономическия предмет)	Верисиспетит на икономическия предмет (същинско-отразен сиспетит на икономическия предмет)	Виртисиспетит на икономическия предмет (виртуално-отразен сиспетит на икономическия предмет)	Менисиспетит на икономическия предмет (ментално-отразен сиспетит на икономическия предмет)
	Специфант на икономическия предмет	Рефиспецифант на икономическия предмет (рефлексивен специфант на икономическия предмет)	Вериспецифант на икономическия предмет (същинско-отразен специфант на икономическия предмет)	Виртиспецифант на икономическия предмет (виртуално-отразен специфант на икономическия предмет)	Мениспецифант на икономическия предмет (ментално-отразен специфант на икономическия предмет)

ИКОНОМИЧЕСКА ТИПИЧНОСТ – ТОМ ПЪРВИ

	Специфат на икономическия предмет	Рефиспецифат на икономическия предмет (рефлексивен специфат на икономическия предмет)	Вериспецифат на икономическия предмет (същинско-отразен специфат на икономическия предмет)	Виртиспецифат на икономическия предмет (виртуално-отразен специфат на икономическия предмет)	Мениспецифат на икономическия предмет (ментално-отразен специфат на икономическия предмет)
--	-----------------------------------	---	--	--	--

(а) **Атрибутивно-първичното прилагане** на *ингредиентната икономическа стратиспецоотражателност^d* към понятието за *рефиспецоит на икономическата система^{*d}* (economic system refispecoite) [съкратено от и същото като *рефлексивен спецоит на икономическата система^{*d}* (reflectional specoite of the economic system), което е същото като системен икономически рефиспецоит и който едновременно е *рефлексивна икономическа система* (E91-D) и *спецоит на икономическата система^d*] поражда неговите разновидности, посочени в табл. 3.20а [т.е. разновидности според *системно-атрибутивно-първичната ингредиентна икономическа стратиспецоотражателност^{*d}* (systemically-attributively-primary ingrediental economic stratispecoreverberationality), която е комбинация от *системно-атрибутивно-първичната ингредиентна специфичностна икономическа стратификационност^{*d}* (systemically-attributively-primary ingrediental specificitical economic stratificationality) и *системно-първичната ингредиентна икономическа отражателност^{*d}* (systemically-primary ingrediental economic reverberationality)].

ИКОНОМИЧЕСКА ТИПИЧНОСТ – ТОМ ПЪРВИ

Табл. 3.20а. Разновидности на рефиспецоита на икономическата система според системно-атрибутивно-първичната ингредиентна икономическа стратиспецоотражателност

Системно-атрибутивно-първична ингредиентна икономическа стратиспецоотражателност (рефиспецоит на икономическата система)		Системно-първична ингредиентна икономическа отражателност			
		Икономическа рефисистема (рефлексивна икономическа система)	Икономическа верисистема (същинскоотразена икономическа система)	Икономическа виртисистема (виртуалноотразена икономическа система)	Икономическа менисистема (менталноотразена икономическа система)
Системно-атрибутивно-първична специфичност на икономическа стратификационност	Спецоит на икономическата система	Рефиспецоит на икономическата система (рефлексивен спецоит на икономическата система)	Вериспецоит на икономическата система (същинскоотразен спецоит на икономическата система)	Виртиспецоит на икономическата система (виртуалноотразен спецоит на икономическата система)	Мениспецоит на икономическата система (менталноотразен спецоит на икономическата система)
	Спецоид на икономическата система	Рефиспецоид на икономическата система (рефлексивен спецоид на икономическата система)	Вериспецоид на икономическата система (същинскоотразен спецоид на икономическата система)	Виртиспецоид на икономическата система (виртуалноотразен спецоид на икономическата система)	Мениспецоид на икономическата система (менталноотразен спецоид на икономическата система)

ИКОНОМИЧЕСКА ТИПИЧНОСТ – ТОМ ПЪРВИ

	Спецоет на икономическата система	Рефи-спецоет на икономическата система (рефлексионен спецоет на икономическата система)	Вериспецоет на икономическата система (същинскоотразен спецоет на икономическата система)	Виртиспецоет на икономическата система (виртуалноотразен спецоет на икономическата система)	Мениспецоет на икономическата система (менталноотразен спецоет на икономическата система)
	Специфит на икономическата система	Рефиспецифит на икономическата система (рефлексионен специфит на икономическата система)	Вериспецифит на икономическата система (същинскоотразен специфит на икономическата система)	Виртиспецифит на икономическата система (виртуалноотразен специфит на икономическата система)	Мениспецифит на икономическата система (менталноотразен специфит на икономическата система)
	Съдържание на икономическата система	Рефисъдържание на икономическата система (рефлексионно съдържание на икономическата система)	Верисъдържание на икономическата система (същинскоотразено съдържание на икономическата система)	Виртисъдържание на икономическата система (виртуалноотразено съдържание на икономическата система)	Менисъдържание на икономическата система (менталноотразено съдържание на икономическата система)

ИКОНОМИЧЕСКА ТИПИЧНОСТ – ТОМ ПЪРВИ

	Форма на икономическата система	Рефи-форма на икономическата система (рефлексивна форма на икономическата система)	Вериформа на икономическата система (същинско-отразена форма на икономическата система)	Виртиформа на икономическата система (виртуално-отразена форма на икономическата система)	Мениформа на икономическата система (ментално-отразена форма на икономическата система)
	Сиспетит на икономическата система	Рефисиспетит на икономическата система (рефлексивен сиспетит на икономическата система)	Верисиспетит на икономическата система (същинско-отразен сиспетит на икономическата система)	Виртисиспетит на икономическата система (виртуално-отразен сиспетит на икономическата система)	Менисиспетит на икономическата система (ментално-отразен сиспетит на икономическата система)
	Специфрант на икономическата система	Рефиспецифрант на икономическата система (рефлексивен специфрант на икономическата система)	Вериспецифрант на икономическата система (същинско-отразен специфрант на икономическата система)	Виртиспецифрант на икономическата система (виртуално-отразен специфрант на икономическата система)	Мениспецифрант на икономическата система (ментално-отразен специфрант на икономическата система)

ИКОНОМИЧЕСКА ТИПИЧНОСТ – ТОМ ПЪРВИ

	Специфат на икономическата система	Рефи-специфат на икономическата система (рефлексионен специфат на икономическата система)	Вериспецифат на икономическата система (същинско-отразен специфат на икономическата система)	Виртиспецифат на икономическата система (виртуално-отразен специфат на икономическата система)	Мениспецифат на икономическата система (ментално-отразен специфат на икономическата система)
--	---	---	--	--	--

(б) **Атрибутивно-първичното прилагане** на *ингредиентната икономическа стратиспецоотражателност*^d към понятието за *рефиспецоит на икономическия ингредиент*^{*d} (economic ingredient refispecoite) [съкратено от и същото като *рефлексионен спецоит на икономическия ингредиент*^{*d} (reflectional specoite of the economic ingredient), което е същото като ингредиентен икономически рефиспецоит и който едновременно е *рефлексионен икономически ингредиент* (E91-D) и *спецоит на икономическия ингредиент*^d] поражда неговите разновидности, посочени в табл. 3.20б [т.е. разновидности според *ингредиентно-атрибутивно-първичната ингредиентна икономическа стратиспецоотражателност*^{*d} (ingredientally-attributively-primary ingrediential economic stratispecoreverberationality), която е комбинация от *ингредиентно-атрибутивно-първичната ингредиентна специфичностна икономическа стратификационност*^{*d} (ingredientally-attributively-primary ingrediential specificitical economic stratificationality) и *ингредиентно-първичната ингредиентна икономическа отражателност*^{*d} (ingredientally-primary ingrediential economic reverberationality)].

ИКОНОМИЧЕСКА ТИПИЧНОСТ – ТОМ ПЪРВИ

Табл. 3.206. Разновидности на рефиспецоита на икономическия ингредиент според ингредиентно-атрибутивно-първичната ингредиентна икономическа стратиспецоотражателност

Ингредиентно-атрибутивно-първична ингредиентна икономическа стратиспецоотражателност (рефиспецоит на икономическия ингредиент)		Ингредиентно-първична ингредиентна икономическа отражателност			
		Икономически рефиспецоит (рефлексивен икономически ингредиент)	Икономически вериспецоит (същинскоотразен икономически ингредиент)	Икономически виртиспецоит (виртуалноотразен икономически ингредиент)	Икономически мениспецоит (менталноотразен икономически ингредиент)
Ингредиентно-атрибутивно-първична ингредиентна специфичностна икономическа стратификационност	Спецоит на икономическия ингредиент	Рефиспецоит на икономическия ингредиент (рефлексивен спецоит на икономическия ингредиент)	Вериспецоит на икономическия ингредиент (същинскоотразен спецоит на икономическия ингредиент)	Виртиспецоит на икономическия ингредиент (виртуалноотразен спецоит на икономическия ингредиент)	Мениспецоит на икономическия ингредиент (менталноотразен спецоит на икономическия ингредиент)
	Спецоид на икономическия ингредиент	Рефиспецоид на икономическия ингредиент (рефлексивен спецоид на икономическия ингредиент)	Вериспецоид на икономическия ингредиент (същинскоотразен спецоид на икономическия ингредиент)	Виртиспецоид на икономическия ингредиент (виртуалноотразен спецоид на икономическия ингредиент)	Мениспецоид на икономическия ингредиент (менталноотразен спецоид на икономическия ингредиент)

ИКОНОМИЧЕСКА ТИПИЧНОСТ – ТОМ ПЪРВИ

	Спецоет на икономическия ингредиент	Рефиспецоет на икономическия ингредиент (рефлексивен спецоет на икономическия ингредиент)	Вериспецоет на икономическия ингредиент (същинскоотражен спецоет на икономическия ингредиент)	Виртиспецоет на икономическия ингредиент (виртуалноотражен спецоет на икономическия ингредиент)	Мениспецоет на икономическия ингредиент (менталноотражен спецоет на икономическия ингредиент)
	Специфит на икономическия ингредиент	Рефиспецифит на икономическия ингредиент (рефлексивен специфит на икономическия ингредиент)	Вериспецифит на икономическия ингредиент (същинскоотражен специфит на икономическия ингредиент)	Виртиспецифит на икономическия ингредиент (виртуалноотражен специфит на икономическия ингредиент)	Мениспецифит на икономическия ингредиент (менталноотражен специфит на икономическия ингредиент)
	Съдържание на икономическия ингредиент	Рефисъдържание на икономическия ингредиент (рефлексивно съдържание на икономическия ингредиент)	Верисъдържание на икономическия ингредиент (същинскоотражено съдържание на икономическия ингредиент)	Виртисъдържание на икономическия ингредиент (виртуалноотражено съдържание на икономическия ингредиент)	Менисъдържание на икономическия ингредиент (менталноотражено съдържание на икономическия ингредиент)

ИКОНОМИЧЕСКА ТИПИЧНОСТ – ТОМ ПЪРВИ

	Форма на икономическия ингредиент	Рефи-форма на икономическия ингредиент (рефлексивна форма на икономическия ингредиент)	Вериформа на икономическия ингредиент (същинскоотразена форма на икономическия ингредиент)	Виртиформа на икономическия ингредиент (виртуалноотразена форма на икономическия ингредиент)	Мениформа на икономическия ингредиент (менталноотразена форма на икономическия ингредиент)
	Сиспетит на икономическия ингредиент	Рефисиспетит на икономическия ингредиент (рефлексивен сиспетит на икономическия ингредиент)	Верисиспетит на икономическия ингредиент (същинскоотразен сиспетит на икономическия ингредиент)	Виртисиспетит на икономическия ингредиент (виртуалноотразен сиспетит на икономическия ингредиент)	Менисиспетит на икономическия ингредиент (менталноотразен сиспетит на икономическия ингредиент)
	Специфант на икономическия ингредиент	Рефиспецифант на икономическия ингредиент (рефлексивен специфант на икономическия ингредиент)	Вериспецифант на икономическия ингредиент (същинскоотразен специфант на икономическия ингредиент)	Виртиспецифант на икономическия ингредиент (виртуалноотразен специфант на икономическия ингредиент)	Мениспецифант на икономическия ингредиент (менталноотразен специфант на икономическия ингредиент)

ИКОНОМИЧЕСКА ТИПИЧНОСТ – ТОМ ПЪРВИ

	Специфат на икономическия ингредиент	Рефи-специфат на икономическия ингредиент (рефлексионен специфат на икономическия ингредиент)	Вери-специфат на икономическия ингредиент (същинско-отразен специфат на икономическия ингредиент)	Вирти-специфат на икономическия ингредиент (виртуално-отразен специфат на икономическия ингредиент)	Мени-специфат на икономическия ингредиент (ментално-отразен специфат на икономическия ингредиент)
--	---	---	---	---	---

В. Атрибутивно-органическото прилагане на *ингредиентната икономическа стратиспецоотражателност^d* към понятието за *рефиспецоит на икономиката^{*d}* (economy refispescoite) [съкратено от и същото като *рефлексивен специоит на икономиката^{*d}* (reflectional spescoite of the economic thing), което е същото като икономичен рефиспецоит и който едновременно е *рефлексивен икономически предмет* (E91-D) и *спецоит на икономиката^d*] поражда неговите разновидности, посочени в табл. 3.21 [т.е. разновидности според *атрибутивно-органическата ингредиентна икономическа стратиспецоотражателност^{*d}* (attributively-organic ingrediental economic stratispecoreverberationality), която е комбинация от *атрибутивно-органическата ингредиентна специфичностна икономическа стратификационност^{*d}* (attributively-organic ingrediental specificitical economic stratificationality) и *органическата ингредиентна икономическа отражателност^{*d}* (organic ingrediental economic reverberationality)].

ИКОНОМИЧЕСКА ТИПИЧНОСТ – ТОМ ПЪРВИ

Табл. 3.21. Разновидности на рефиспецоита на икономиката според атрибутивно-органическата ингредиентна икономическа стратиспецоотражателност

Атрибутивно-органическа ингредиентна икономическа стратиспецоотражателност (рефиспецоит на икономиката)		Органическа ингредиентна икономическа отражателност			
		Рефи-икономика (рефлексивна икономика)	Верификационна икономика (същинскоотражена икономика)	Виртуалноотражена икономика (виртуалноотражена икономика)	Менталноотражена икономика (менталноотражена икономика)
Атрибутивно-органическа ингредиентна специфичност икономическа стратификационност	Спецоит на икономиката	Рефиспецоит на икономиката (рефлексивен спецоит на икономиката)	Верификационен спецоит на икономиката (същинскоотражен спецоит на икономиката)	Виртуалноотражен спецоит на икономиката (виртуалноотражен спецоит на икономиката)	Менталноотражен спецоит на икономиката (менталноотражен спецоит на икономиката)
	Спецоид на икономиката	Рефиспецоид на икономиката (рефлексивен спецоид на икономиката)	Верификационен спецоид на икономиката (същинскоотражен спецоид на икономиката)	Виртуалноотражен спецоид на икономиката (виртуалноотражен спецоид на икономиката)	Менталноотражен спецоид на икономиката (менталноотражен спецоид на икономиката)
	Спецоет на икономиката	Рефиспецоет на икономиката (рефлексивен спецоет на икономиката)	Верификационен спецоет на икономиката (същинскоотражен спецоет на икономиката)	Виртуалноотражен спецоет на икономиката (виртуалноотражен спецоет на икономиката)	Менталноотражен спецоет на икономиката (менталноотражен спецоет на икономиката)

ИКОНОМИЧЕСКА ТИПИЧНОСТ – ТОМ ПЪРВИ

	Специфит на икономиката	Рефиспецифит на икономиката (рефлексивен специфит на икономиката)	Вериспецифит на икономиката (същинскоотражен специфит на икономиката)	Виртиспецифит на икономиката (виртуалноотражен специфит на икономиката)	Мениспецифит на икономиката (менталноотражен специфит на икономиката)
	Съдържание на икономиката	Рефисъдържание на икономиката (рефлексивно съдържание на икономиката)	Верисъдържание на икономиката (същинскоотражено съдържание на икономиката)	Виртисъдържание на икономиката (виртуалноотражено съдържание на икономиката)	Менисъдържание на икономиката (менталноотражено съдържание на икономиката)
	Форма на икономиката	Рефиформа на икономиката (рефлексивна форма на икономиката)	Вериформа на икономиката (същинскоотражена форма на икономиката)	Виртиформа на икономиката (виртуалноотражена форма на икономиката)	Мениформа на икономиката (менталноотражена форма на икономиката)
	Сиспетит на икономиката	Рефисиспетит на икономиката (рефлексивен сиспетит на икономиката)	Верисиспетит на икономиката (същинскоотражен сиспетит на икономиката)	Виртисиспетит на икономиката (виртуалноотражен сиспетит на икономиката)	Менисиспетит на икономиката (менталноотражен сиспетит на икономиката)

ИКОНОМИЧЕСКА ТИПИЧНОСТ – ТОМ ПЪРВИ

	Специфат на икономиката	Рефиспецифат на икономиката (рефлексивен специфат на икономиката)	Вериспецифат на икономиката (същинско-отражен специфат на икономиката)	Виртиспецифат на икономиката (виртуално-отражен специфат на икономиката)	Мениспецифат на икономиката (ментално-отражен специфат на икономиката)
	Специфат на икономиката	Рефиспецифат на икономиката (рефлексивен специфат на икономиката)	Вериспецифат на икономиката (същинско-отражен специфат на икономиката)	Виртиспецифат на икономиката (виртуално-отражен специфат на икономиката)	Мениспецифат на икономиката (ментално-отражен специфат на икономиката)

Г. Функционалното прилагане на *ингредиентната икономическа стратиспецоотражателност^d* към понятието за *икономическа рефиспецоитност^{*d}* (economic refispcoiteness) [съкратено от и същото като *рефлексивна икономическа спецоитност^{*d}* (reflexive economic spcoiteness) и което едновременно е *икономическа отражателност* (E91-D) и *икономически спецоитност^d*] поражда неговите разновидности, посочени в табл. 3.22 [т.е. разновидности според *функционалната ингредиентна икономическа стратиспецоотражателност^{*d}* (functional ingrediential economic stratispecoreverberationality), която е комбинация от *функционалната ингредиентна специфичностна икономическа стратификационност^{*d}* (functional ingrediential specificitical economic stratificationality) и *функционалната ингредиентна икономическа отражателност^{*d}* (functional ingrediential economic reverberationality)].

ИКОНОМИЧЕСКА ТИПИЧНОСТ – ТОМ ПЪРВИ

Табл. 3.22. Разновидности на икономическата рефиспецоитност според функционалната ингредиентна икономическа стратиспецоотражателност

Функционална ингредиентна икономическа стратиспецоотражателност (икономическа рефиспецоитност)		Функционална ингредиентна икономическа отражателност			
		Икономическа рефлексивност	Икономическа същинност (същинска икономическа рефлексивност)	Икономическа виртуалност (виртуална икономическа рефлексивност)	Икономическа менталност (ментална икономическа рефлексивност)
Функционална ингредиентна спецификационна икономическа стратификационност	Икономическа спецоитност	Икономическа рефиспецоитност (рефлексивна икономическа спецоитност)	Икономическа вериспецоитност (същинско-рефлексивна икономическа спецоитност)	Икономическа виртиспецоитност (виртуално-рефлексивна икономическа спецоитност)	Икономическа мениспецоитност (ментално-рефлексивна икономическа спецоитност)
	Икономическа стратиспецифичност (икономическа спецоидност)	Икономическа рефистратиспецифичност (рефлексивна икономическа спецоидност)	Икономическа веристратиспецифичност (същинско-рефлексивна икономическа спецоидност)	Икономическа виртистратиспецифичност (виртуално-рефлексивна икономическа спецоидност)	Икономическа менистратиспецифичност (ментално-рефлексивна икономическа спецоидност)

ИКОНОМИЧЕСКА ТИПИЧНОСТ – ТОМ ПЪРВИ

	Икономическа специалност	Икономическа рефиспециалност (рефлексивна икономическа специалност)	Икономическа вериспециалност (същинско-рефлексивна икономическа специалност)	Икономическа виртиспециалност (виртуално-рефлексивна икономическа специалност)	Икономическа мениспециалност (ментално-рефлексивна икономическа специалност)
	Икономическа специфичност	Икономическа рефиспецифичност (рефлексивна икономическа специфичност)	Икономическа вериспецифичност (същинско-рефлексивна икономическа специфичност)	Икономическа виртиспецифичност (виртуално-рефлексивна икономическа специфичност)	Икономическа мениспецифичност (ментално-рефлексивна икономическа специфичност)
	Икономическа контентност	Икономическа рефисконтентност (рефлексивна икономическа контентност)	Икономическа верисконтентност (същинско-рефлексивна икономическа контентност)	Икономическа виртисконтентност (виртуално-рефлексивна икономическа контентност)	Икономическа мениконтентност (ментално-рефлексивна икономическа контентност)

ИКОНОМИЧЕСКА ТИПИЧНОСТ – ТОМ ПЪРВИ

	Икономическа форменост	Икономическа реформиформеност (рефлексивна икономическа форменост)	Икономическа вериформеност (същинско-рефлексивна икономическа форменост)	Икономическа виртиформеност (виртуално-рефлексивна икономическа форменост)	Икономическа мениформеност (ментално-рефлексивна икономическа форменост)
	Икономическа сиспетитност	Икономическа рефисиспетитност (рефлексивна икономическа сиспетитност)	Икономическа верисиспетитност (същинско-рефлексивна икономическа сиспетитност)	Икономическа виртисиспетитност (виртуално-рефлексивна икономическа сиспетитност)	Икономическа менисиспетитност (ментално-рефлексивна икономическа сиспетитност)
	Икономическа специфантност	Икономическа рефиспецифантност (рефлексивна икономическа специфантност)	Икономическа вериспецифантност (същинско-рефлексивна икономическа специфантност)	Икономическа виртиспецифантност (виртуално-рефлексивна икономическа специфантност)	Икономическа мениспецифантност (ментално-рефлексивна икономическа специфантност)

ИКОНОМИЧЕСКА ТИПИЧНОСТ – ТОМ ПЪРВИ

	Икономическа специфатност	Икономическа рефиспецифатност (рефлексивна икономическа специфатност)	Икономическа вериспецифатност (същинско-рефлексивна икономическа специфатност)	Икономическа виртиспецифатност (виртуално-рефлексивна икономическа специфатност)	Икономическа мениспецифатност (ментално-рефлексивна икономическа специфатност)
--	----------------------------------	---	--	--	--

Д. Функционално-първичното прилагане на *ингредиентната икономическа стратиспецоотражателност^d* към понятието за *икономически рефиспецоитпредмет^d* (economic refispecoitthing) [съкратено от и същото като *рефиспецоитен икономически предмет^d* (refispecoitic economic thing) и който едновременно е *рефлексивен икономически предмет* (E91-D) и *спецоитен икономически предмет^d*] поражда неговите разновидности, посочени в табл. 3.23 [т.е. разновидности според *функционално-първичната ингредиентна икономическа стратиспецоотражателност^d* (functionally-primary ingrediential economic stratispecoreverberationality), която е комбинация от *функционално-първичната ингредиентна специфичностна икономическа стратификационност^d* (functionally-primary ingrediential specificitical economic stratificationality) и *първичната ингредиентна икономическа отражателност^d* (primary ingrediential economic reverberationality)]. Избрани разновидности на икономическия рефиспецоитпредмет са (а) *икономическата рефиспецоитсистема^d* (economic refispecoitsystem) [съкратено от и същото като *рефлексивна специфична икономическа система^d* (reflectional specoitic economic system)] (табл. 3.23а) и (б) *икономическият рефиспецоитингредиент^d* (economic refispecoitingredient) [съкратено от и същото като *рефлексивен специфичен икономически ингредиент^d* (reflectional specoitic economic ingredient)] (табл. 3.23б).

ИКОНОМИЧЕСКА ТИПИЧНОСТ – ТОМ ПЪРВИ

Табл. 3.23. Разновидности на икономическия рефиспецоитпредмет според функционално-първичната ингредиентна икономическа стратиспецоотражателност

Функционално-първична ингредиентна икономическа стратиспецоотражателност (икономически рефиспецоитпредмет)		Първична ингредиентна икономическа отражателност			
		Икономически рефи-предмет (рефлексионен икономически предмет)	Икономически вери-предмет (същинскоотразен икономически предмет)	Икономически вирти-предмет (виртуалноотразен икономически предмет)	Икономически мени-предмет (менталноотразен икономически предмет)
Функционално-първична ингредиентна специфичностна икономическа стратификационност	Икономически спецоит-предмет (спецоитен икономически предмет)	Икономически рефи-спецоит-предмет (рефлексионен спецоитен икономически предмет)	Икономически вери-спецоит-предмет (същинскоотразен спецоитен икономически предмет)	Икономически вирти-спецоит-предмет (виртуалноотразен спецоитен икономически предмет)	Икономически мени-спецоит-предмет (менталноотразен спецоитен икономически предмет)
	Икономически спецоид-предмет (спецоиден икономически предмет)	Икономически рефи-спецоид-предмет (рефлексионен спецоиден икономически предмет)	Икономически вери-спецоид-предмет (същинскоотразен спецоиден икономически предмет)	Икономически вирти-спецоид-предмет (виртуалноотразен спецоиден икономически предмет)	Икономически мени-спецоид-предмет (менталноотразен спецоиден икономически предмет)

ИКОНОМИЧЕСКА ТИПИЧНОСТ – ТОМ ПЪРВИ

<p>Икономически спецоет- предмет (спецоетен икономи- чески предмет) (икономи- чески спецо- предмет)</p>	<p>Икономи- чески рефи- спецоет- предмет (рефлек- ционен спецоетен икономи- чески предмет) (рефлек- ционен икономи- чески спецо- предмет)</p>	<p>Икономи- чески вери- спецоет- предмет (същинско- отразен спецоетен икономи- чески предмет) (същинско- отразен икономи- чески спецо- предмет)</p>	<p>Икономи- чески вирти- спецоет- предмет (виртуално- отразен спецоетен икономи- чески предмет) (виртуално- отразен икономи- чески спецо- предмет)</p>	<p>Икономи- чески мени- спецоет- предмет (ментално- отразен спецоетен икономи- чески предмет) (ментално- отразен икономи- чески спецо- предмет)</p>
<p>Икономи- чески специ- предмет (специфитен икономи- чески предмет)</p>	<p>Икономи- чески рефи- специ- предмет (рефлек- ционен специфитен икономи- чески предмет)</p>	<p>Икономи- чески вери- специ- предмет (същинско- отразен специфитен икономи- чески предмет)</p>	<p>Икономи- чески вирти- специ- предмет (виртуално- отразен специфитен икономи- чески предмет)</p>	<p>Икономи- чески мени- специ- предмет (ментално- отразен специфитен икономи- чески предмет)</p>
<p>Икономи- чески ко- предмет (контентен икономи- чески предмет)</p>	<p>Икономи- чески рефи- ко- предмет (рефлек- ционен контентен икономи- чески предмет)</p>	<p>Икономи- чески вери- ко- предмет (същинско- отразен контентен икономи- чески предмет)</p>	<p>Икономи- чески вирти- ко- предмет (виртуално- отразен контентен икономи- чески предмет)</p>	<p>Икономи- чески мени- ко- предмет (ментално- отразен контентен икономи- чески предмет)</p>

ИКОНОМИЧЕСКА ТИПИЧНОСТ – ТОМ ПЪРВИ

	Икономически фо-предмет (формен икономически предмет)	Икономически рефи-фо-предмет (рефлексионен формен икономически предмет)	Икономически вери-фо-предмет (същинско-отразен формен икономически предмет)	Икономически вирти-фо-предмет (виртуално-отразен формен икономически предмет)	Икономически мени-фо-предмет (ментално-отразен формен икономически предмет)
	Икономически сиспети-предмет (сиспетитен икономически предмет)	Икономически рефи-сиспети-предмет (рефлексионен сиспетитен икономически предмет)	Икономически вери-сиспети-предмет (същинско-отразен сиспетитен икономически предмет)	Икономически вирти-сиспети-предмет (виртуално-отразен сиспетитен икономически предмет)	Икономически мени-сиспети-предмет (ментално-отразен сиспетитен икономически предмет)
	Икономически специ-предмет (специфантен икономически предмет)	Икономически рефи-спеце-предмет (рефлексионен специфантен икономически предмет)	Икономически вери-спеце-предмет (същинско-отразен специфантен икономически предмет)	Икономически вирти-спеце-предмет (виртуално-отразен специфантен икономически предмет)	Икономически мени-спеце-предмет (ментално-отразен специфантен икономически предмет)

ИКОНОМИЧЕСКА ТИПИЧНОСТ – ТОМ ПЪРВИ

	Икономи- чески специа- предмет (специфатен икономи- чески предмет)	Икономи- чески рефи- специа- предмет (рефлек- ционен специфатен икономи- чески предмет)	Икономи- чески вери- специа- предмет (същинско- отразен специфатен икономи- чески предмет)	Икономи- чески вирти- специа- предмет (виртуално- отразен специфатен икономи- чески предмет)	Икономи- чески мени- специа- предмет (ментално- отразен специфатен икономи- чески предмет)
--	---	---	--	--	--

(а) **Функционално-първичното прилагане** на *ингредиентната икономическа стратиспецоотражателност^d* към понятието за *икономическа рефиспецоитсистема^{*d}* (economic refispecoitsystem) [съкратено от и същото като *рефлексивна специфатна икономическа система^{*d}* (reflectional specoitic economic system) и която едновременно е *рефлексивна икономическа система* (E91-D) и *спецоитна икономическа система^d*] поражда неговите разновидности, посочени в табл. 3.23а [т.е. разновидности според *системно-функционално-първичната ингредиентна икономическа стратиспецоотражателност^{*d}* (systemically-functionally-primary ingrediential economic stratispecoreverberationality), която е комбинация от *системно-функционално-първичната ингредиентна специфичностна икономическа стратификационност^{*d}* (systemically-functionally-primary ingrediential specificitical economic stratificationality) и *системно-първичната ингредиентна икономическа отражателност^{*d}* (systemically-primary ingrediential economic reverberationality)].

ИКОНОМИЧЕСКА ТИПИЧНОСТ – ТОМ ПЪРВИ

Табл. 3.23а. Разновидности на икономическата рефиспецоитсистема според системно-функционално-първичната ингредиентна икономическа стратиспецоотражателност

Системно-функционално-първична ингредиентна икономическа стратиспецоотражателност (икономическа рефиспецоит-система)		Системно-първична ингредиентна икономическа отражателност			
		Икономическа рефисистема (рефлекционна икономическа система)	Икономическа верисистема (същинскоотразена икономическа система)	Икономическа виртисистема (виртуалноотразена икономическа система)	Икономическа менисистема (менталноотразена икономическа система)
Системно-функционално-първична ингредиентна специфичност икономическа стратификационност	Икономическа спецоит-система (спецоитна икономическа система)	Икономическа рефиспецоит-система (рефлекционна спецоитна икономическа система)	Икономическа вериспецоит-система (същинскоотразена спецоитна икономическа система)	Икономическа виртиспецоит-система (виртуалноотразена спецоитна икономическа система)	Икономическа мениспецоит-система (менталноотразена спецоитна икономическа система)
	Икономическа спецоид-система (спецоидна икономическа система)	Икономическа рефиспецоид-система (рефлекционна спецоидна икономическа система)	Икономическа вериспецоид-система (същинскоотразена спецоидна икономическа система)	Икономическа виртиспецоид-система (виртуалноотразена спецоидна икономическа система)	Икономическа мениспецоид-система (менталноотразена спецоидна икономическа система)

ИКОНОМИЧЕСКА ТИПИЧНОСТ – ТОМ ПЪРВИ

<p>Икономическа спецоет- система (спецоетна икономи- ческа система) (икономи- ческа спецо- система)</p>	<p>Икономи- ческа рефи- спецоет- система (рефлек- ционна спецоетна икономи- ческа система) (рефлек- ционна икономи- ческа спецо- система)</p>	<p>Икономи- ческа вери- спецоет- система (същинско- отразена спецоетна икономи- ческа система) (същинско- отразена икономи- ческа спецо- система)</p>	<p>Икономи- ческа вирти- спецоет- система (виртуално- отразена спецоетна икономи- ческа система) (виртуално- отразена икономи- ческа спецо- система)</p>	<p>Икономи- ческа мени- спецоет- система (ментално- отразена спецоетна икономи- ческа система) (ментално- отразена икономи- ческа спецо- система)</p>
<p>Икономи- ческа специ- система (специфитна икономи- ческа система)</p>	<p>Икономи- ческа рефи- специ- система (рефлек- ционна специфитна икономи- ческа система)</p>	<p>Икономи- ческа вери- специ- система (същинско- отразена специфитна икономи- ческа система)</p>	<p>Икономи- ческа вирти- специ- система (виртуално- отразена специфитна икономи- ческа система)</p>	<p>Икономи- ческа мени- специ- система (ментално- отразена специфитна икономи- ческа система)</p>
<p>Икономи- ческа ко- система (контентна икономи- ческа система)</p>	<p>Икономи- ческа рефи- ко- система (рефлек- ционна контентна икономи- ческа система)</p>	<p>Икономи- ческа вери- ко- система (същинско- отразена контентна икономи- ческа система)</p>	<p>Икономи- ческа вирти- ко- система (виртуално- отразена контентна икономи- ческа система)</p>	<p>Икономи- ческа мени- ко- система (ментално- отразена контентна икономи- ческа система)</p>

ИКОНОМИЧЕСКА ТИПИЧНОСТ – ТОМ ПЪРВИ

	Икономическа фо-система (формена икономическа система)	Икономическа рефи-фо-система (рефлек-ционна формена икономическа система)	Икономическа вери-фо-система (същинско-отразена формена икономическа система)	Икономическа вирти-фо-система (виртуално-отразена формена икономическа система)	Икономическа мени-фо-система (ментално-отразена формена икономическа система)
	Икономическа сиспети-система (сиспетитна икономическа система)	Икономическа рефи-сиспети-система (рефлек-ционна сиспетитна икономическа система)	Икономическа вери-сиспети-система (същинско-отразена сиспетитна икономическа система)	Икономическа вирти-сиспети-система (виртуално-отразена сиспетитна икономическа система)	Икономическа мени-сиспети-система (ментално-отразена сиспетитна икономическа система)
	Икономическа специ-система (специ-фантна икономическа система)	Икономическа рефи-спеце-система (рефлек-ционна специ-фантна икономическа система)	Икономическа вери-спеце-система (същинско-отразена специ-фантна икономическа система)	Икономическа вмрти-спеце-система (виртуално-отразена специ-фантна икономическа система)	Икономическа Мени-спеце-система (ментално-отразена специ-фантна икономическа система)

ИКОНОМИЧЕСКА ТИПИЧНОСТ – ТОМ ПЪРВИ

	Икономическа специална система (специфатна икономическа система)	Икономическа рефлексивна система (рефлексивна специфатна икономическа система)	Икономическа верификационна система (същинско-отразена специфатна икономическа система)	Икономическа виртуална специална система (виртуално-отразена специфатна икономическа система)	Икономическа ментална специална система (ментално-отразена специфатна икономическа система)
--	---	--	---	---	---

(б) **Функционално-първичното прилагане** на *ингредиентната икономическа стратиспецоотражателност^d* към понятието за *икономически рефлексивен специален ингредиент^d* (economic reflexive ingredient) [съкратено от и същото като *рефлексивен специален икономически ингредиент^d* (reflectional specific economic ingredient) и който едновременно е *рефлексивен икономически ингредиент* (E91-D) и *специален икономически ингредиент^d*] поражда неговите разновидности, посочени в табл. 3.23б [т.е. разновидности според *ингредиентно-функционално-първичната ингредиентна икономическа стратиспецоотражателност^d* (ingredientally-functionally-primary ingredient economic stratispecoreverberationality), която е комбинация от *ингредиентно-функционално-първичната ингредиентна специфичностна икономическа стратификационност^d* (ingredientally-functionally-primary ingredient specificital economic stratificationality) и *ингредиентно-първичната ингредиентна икономическа отражателност^d* (ingrediently-primary ingredient economic reverberationality)]

ИКОНОМИЧЕСКА ТИПИЧНОСТ – ТОМ ПЪРВИ

Табл. 3.236. Разновидности на икономическия рефиспецоитингредиент според ингредиентно-функционално-първичната ингредиентна икономическа стратиспецоотражателност

Ингредиентно-функционално-първична ингредиентна икономическа стратиспецоотражателност (икономически рефиспецоитингредиент)		Ингредиентно-първична ингредиентна икономическа отражателност			
		Икономически рефиспецоитингредиент (рефлексионен икономически ингредиент)	Икономически вериспецоитингредиент (същинскоотразен икономически ингредиент)	Икономически виртиспецоитингредиент (виртуалноотразен икономически ингредиент)	Икономически мениспецоитингредиент (менталноотразен икономически ингредиент)
Ингредиентно-функционално-първична ингредиентна специфичност икономическа стратификационност	Икономически спецоитингредиент (спецоитен икономически ингредиент)	Икономически рефиспецоитингредиент (рефлексионен спецоитен икономически ингредиент)	Икономически вериспецоитингредиент (същинскоотразен спецоитен икономически ингредиент)	Икономически виртиспецоитингредиент (виртуалноотразен спецоитен икономически ингредиент)	Икономически мениспецоитингредиент (менталноотразен спецоитен икономически ингредиент)
	Икономически спецоидингредиент (спецоиден икономически ингредиент)	Икономически рефиспецоидингредиент (рефлексионен спецоиден икономически ингредиент)	Икономически вериспецоидингредиент (същинскоотразен спецоиден икономически ингредиент)	Икономически виртиспецоидингредиент (виртуалноотразен спецоиден икономически ингредиент)	Икономически мениспецоидингредиент (менталноотразен спецоиден икономически ингредиент)

ИКОНОМИЧЕСКА ТИПИЧНОСТ – ТОМ ПЪРВИ

	Икономически спецоет- ингредиент (спецоетен икономи- чески ингредиент) (икономи- чески спецо- ингредиент)	Икономи- чески рефи- спецоет- ингредиент (рефлек- ционен спецоетен икономи- чески ингредиент) (рефлек- ционен икономи- чески спецо- ингредиент)	Икономи- чески вери- спецоет- ингредиент (същинско- отразен спецоетен икономи- чески ингредиент) (същинско- отразен икономи- чески спецо- ингредиент)	Икономи- чески вирти- спецоет- ингредиент (виртуално- отразен спецоетен икономи- чески ингредиент) (виртуално- отразен икономи- чески спецо- ингредиент)	Икономи- чески мени- спецоет- ингредиент (ментално- отразен спецоетен икономи- чески ингредиент) (ментално- отразен икономи- чески спецо- ингредиент)
	Икономически специ- ингредиент (специфитен икономи- чески ингредиент)	Икономи- чески рефи- специ- ингредиент (рефлек- ционен специфитен икономи- чески ингредиент)	Икономи- чески вери- специ- ингредиент (същинско- отразен специфитен икономи- чески ингредиент)	Икономи- чески вирти- специ- ингредиент (виртуално- отразен специфитен икономи- чески ингредиент)	Икономи- чески мени- специ- ингредиент (ментално- отразен специфитен икономи- чески ингредиент)
	Икономически ко- ингредиент (контентен икономи- чески ингредиент)	Икономи- чески рефи- ко- ингредиент (рефлек- ционен контентен икономи- чески ингредиент)	Икономи- чески вери- ко- ингредиент (същинско- отразен контентен икономи- чески ингредиент)	Икономи- чески вирти- ко- ингредиент (виртуално- отразен контентен икономи- чески ингредиент)	Икономи- чески мени- ко- ингредиент (ментално- отразен контентен икономи- чески ингредиент)

ИКОНОМИЧЕСКА ТИПИЧНОСТ – ТОМ ПЪРВИ

	Икономически фо- ингредиент (формен икономи- чески ингредиент)	Икономи- чески рефи- фо- ингредиент (рефлек- ционен формен икономи- чески ингредиент)	Икономи- чески вери- фо- ингредиент (същинско- отразен формен икономи- чески ингредиент)	Икономи- чески вирти- фо- ингредиент (виртуално- отразен формен икономи- чески ингредиент)	Икономи- чески мени- фо- ингредиент (ментално- отразен формен икономи- чески ингредиент)
	Икономически сиспети- ингредиент (сиспетитен икономи- чески ингредиент)	Икономи- чески рефи- сиспети- ингредиент (рефлек- ционен сиспетитен икономи- чески ингредиент)	Икономи- чески вери- сиспети- ингредиент (същинско- отразен сиспетитен икономи- чески ингредиент)	Икономи- чески вирти- сиспети- ингредиент (виртуално- отразен сиспетитен икономи- чески ингредиент)	Икономи- чески мени- сиспети- ингредиент (ментално- отразен сиспетитен икономи- чески ингредиент)
	Икономически спеце- ингредиент (специфантен икономи- чески ингредиент)	Икономи- чески рефи- спеце- ингредиент (рефлек- ционен специфантен икономи- чески ингредиент)	Икономи- чески вери- спеце- ингредиент (същинско- отразен специфантен икономи- чески ингредиент)	Икономи- чески вирти- спеце- ингредиент (виртуално- отразен специфантен икономи- чески ингредиент)	Икономи- чески мени- спеце- ингредиент (ментално- отразен специфантен икономи- чески ингредиент)

ИКОНОМИЧЕСКА ТИПИЧНОСТ – ТОМ ПЪРВИ

	Икономи- чески спеца- ингредиент (специфатен икономи- чески ингредиент)	Икономи- чески рефи- спеца- ингредиент (рефлек- сионен специфатен икономи- чески ингредиент)	Икономи- чески вери- спеца- ингредиент (същинско- отразен специфатен икономи- чески ингредиент)	Икономи- чески вирти- спеца- ингредиент (виртуално- отразен специфатен икономи- чески ингредиент)	Икономи- чески вени- спеца- ингредиент (ментално- отразен специфатен икономи- чески ингредиент)
--	--	--	---	---	---

Е. Функционално-органическото прилагане на *ингредиентната икономическа стратиспецоотражателност^d* към понятието за *рефиспецоитикономика^{*d}* (refispesociteconomy) [съкратено от и същото като *рефлекссионна спецоитна икономика^{*d}* (reflectional spesocitic economy) и която едновременно е *рефлекссионна икономика* (E91-D) и *спецоитна икономика^d*] поражда неговите разновидности, посочени в табл. 3.24 [т.е. разновидности според *функционално-органическата ингредиентна икономическа стратиспецоотражателност^{*d}* (functionally-organic economic stratispecoreverberationality), която е комбинация от *функционално-органическата ингредиентна специфичностна икономическа стратификационност^{*d}* (functionally-organic ingrediential specificitical economic stratificationality) и *органическата ингредиентна икономическа отражателност^{*d}* (organic ingrediential economic reverberationality)].

ИКОНОМИЧЕСКА ТИПИЧНОСТ – ТОМ ПЪРВИ

Табл. 3.24. Разновидности на рефиспецоитикономиката според функционално-органическата ингредиентна икономическа стратиспецоотражателност

Функционално-органическа ингредиентна икономическа стратиспецоотражателност (рефиспецоитикономика)		Органическа ингредиентна икономическа отражателност			
		Рефи-икономика (рефлексионна икономика)	Верикономика (същинскоотразена икономика)	Вирти-икономика (виртуалноотразена икономика)	Мени-икономика (менталноотразена икономика)
Функционално-органическа ингредиентна специфичностна икономическа стратификационност	Спецоитикономика (спецоитна икономика)	Рефиспецоитикономика (рефлексионна специoitна икономика)	Вериспецоитикономика (същинскоотразена специoitна икономика)	Виртиспецоитикономика (виртуалноотразена специoitна икономика)	Мениспецоитикономика (менталноотразена специoitна икономика)
	Спецоидикономика (спецоидна икономика)	Рефиспецоидикономика (рефлексионна специoidна икономика)	Вериспецоидикономика (същинскоотразена специoidна икономика)	Виртиспецоидикономика (виртуалноотразена специoidна икономика)	Мениспецоидикономика (менталноотразена специoidна икономика)
	Спецоетикономика (спецоетна икономика) (спецоикономика)	Рефиспецоетикономика (рефлексионна специoетна икономика) (рефлексионна специoикономика)	Вериспецоетикономика (същинскоотразена специoетна икономика) (същинскоотразена специoикономика)	Виртиспецоетикономика (виртуалноотразена специoетна икономика) (виртуалноотразена специoикономика)	Мениспецоетикономика (менталноотразена специoетна икономика) (менталноотразена специoикономика)

ИКОНОМИЧЕСКА ТИПИЧНОСТ – ТОМ ПЪРВИ

Специ-икономика (специфитна икономика)	Рефи-специ-икономика (рефлек-ционна специфитна икономика)	Вериспеци-икономика (същинско-отразена специфитна икономика)	Виртиспеци-икономика (виртуално-отразена специфитна икономика)	Мениспеци-икономика (ментално-отразена специфитна икономика)
Ко-икономика (контентна икономика)	Рефи-ко-икономика (рефлек-ционна контентна икономика)	Верико-икономика (същинско-отразена контентна икономика)	Виртико-икономика (виртуално-отразена контентна икономика)	Менико-икономика (ментално-отразена контентна икономика)
Фо-икономика (формена икономика)	Рефии-фо-икономика (рефлек-ционна формена икономика)	Верифо-икономика (същинско-отразена формена икономика)	Виртифо-икономика (виртуално-отразена формена икономика)	Менифо-икономика (ментално-отразена формена икономика)
Сиспети-икономика (сиспетитна икономика)	Рефисиспети-икономика (рефлек-ционна сиспетитна икономика)	Верисиспети-икономика (същинско-отразена сиспетитна икономика)	Виртисиспети-икономика (виртуално-отразена сиспетитна икономика)	Менисиспети-икономика (ментално-отразена сиспетитна икономика)
Спеце-икономика (специфантна икономика)	Рефиспеце-икономика (рефлек-ционна специфантна икономика)	Вериспеце-икономика (същинско-отразена специфантна икономика)	Виртиспеце-икономика (виртуално-отразена специфантна икономика)	Мениспеце-икономика (ментално-отразена специфантна икономика)

ИКОНОМИЧЕСКА ТИПИЧНОСТ – ТОМ ПЪРВИ

	Спеца- икономика (специфатна икономика)	Рефи- спеца- икономика (рефлек- ционна специфатна икономика)	Вер- спеца- икономика (същинско- отразена специфатна икономика)	Вирти- спеца- икономика (виртуално- отразена специфатна икономика)	Мени- спеца- икономика (ментално- отразена специфатна икономика)
--	--	--	---	--	--

ИКОНОМИЧЕСКА ТИПИЧНОСТ – ТОМ ПЪРВИ

3.5. Ингредиентна икономическа стратисустоотражателност

Ингредиентната икономическа стратисустоотражателност^{*d} (ingrediental economic stratisustoreverberationality) [същото като *ингредиентна стратисустантивностна икономическа отражателност* и съкратено от (а) *ингредиентна сустантивностна икономическа стратификационност* и (б) *ингредиентна икономическа отражателност*] е вторичен *ингредиентен икономически критерий*^e, който е *логическо произведение*^e (*конюнкция*^e) от (1) първичния критерий *ингредиентна сустантивностна икономическа стратификационност*^d и (2) първичния критерий *ингредиентна икономическа отражателност* (вж. Общо икономическо приложение E91-A, както и (E91-D) и по този начин разграничава съвместно разделянето (класифицирането) на *икономическите предмети*^e (в т.ч. и *икономическите обекти*^e, *икономическите системи*^e и *икономическите ingredienti*^e) (1) според ролята им във взаимоотношението между *икономическата субстанция*^e и *икономическата суперстанта*^e в качеството им на стратификационни равнища в *типоикономиката* и (2) според спецификата на тяхното *икономическо отражение*^{ed} в околната среда. Ингредиентната икономическа стратисустоотражателност е частен случай на *ингредиентната субномическа стратисустоотражателност*^d (S04-D).

А. Атрибутивното прилагане на *ингредиентната икономическа стратисустоотражателност*^d към понятието за *икономически рефисустоит*^{*d} (economic refisustoite) [съкратено от и същото като *рефлекционен икономически сустоит*^{*d} (reflectional economic sustoite) и който едновременно е *рефлекционен икономически предмет* (E91-D) и *икономически сустоит*^d] поражда неговите разновидности, посочени в табл. 3.25 [т.е. разновидности според *атрибутивната ингредиентна икономическа стратисустоотражателност*^{*d} (attributive ingrediental economic stratisustoreverberationality), която е комбинация от *атрибутивната ингредиентна сустантивностна икономическа стратификационност*^{*d} (attributive ingrediental sustantivitical economic stratificationality) и *първичната ингредиентна икономическа отражателност*^{*d} (primary ingrediental economic reverberationality)].

ИКОНОМИЧЕСКА ТИПИЧНОСТ – ТОМ ПЪРВИ

Табл. 3.25. Разновидности на икономическия рефисутоит според атрибутивната ингредиентна икономическа стратисутоотражателност

Атрибутивна ингредиентна икономическа стратисутоотражателност (икономически рефисутоит)		Първична ингредиентна икономическа отражателност			
		Икономически рефи-предмет (рефлексионен икономически предмет)	Икономически вери-предмет (същинскоотразен икономически предмет)	Икономически вирти-предмет (виртуалноотразен икономически предмет)	Икономически мени-предмет (менталноотразен икономически предмет)
Атрибутивна ингредиентна сустантивностна икономическа стратификационност	Икономически сутоит	Икономически рефисутоит (рефлексионен икономически сутоит)	Икономически верисутоит (същинскоотразен икономически сутоит)	Икономически виртисутоит (виртуалноотразен икономически сутоит)	Икономически менисутоит (менталноотразен икономически сутоит)
	Икономически сутоид	Икономически рефисутоид (рефлексионен икономически сутоид)	Икономически верисутоид (същинскоотразен икономически сутоид)	Икономически виртисутоид (виртуалноотразен икономически сутоид)	Икономически менисутоид (менталноотразен икономически сутоид)
	Икономически сутоет	Икономически рефисутоет (рефлексионен икономически сутоет)	Икономически верисутоет (същинскоотразен икономически сутоет)	Икономически виртисутоет (виртуалноотразен икономически сутоет)	Икономически менисутоет (менталноотразен икономически сутоет)

ИКОНОМИЧЕСКА ТИПИЧНОСТ – ТОМ ПЪРВИ

	Икономически сузит	Икономически рефисзит (рефлексионен икономически сузит)	Икономически верисзит (същинскоотразен икономически сузит)	Икономически виртисзит (виртуалноотразен икономически сузит)	Икономически менисзит (менталноотразен икономически сузит)
	Икономическа субстанция	Икономическа рефисубстанция (рефлексионна икономическа субстанция)	Икономическа верисубстанция (същинскоотразена икономическа субстанция)	Икономическа виртисубстанция (виртуалноотразена икономическа субстанция)	Икономическа менисубстанция (менталноотразена икономическа субстанция)
	Икономическа суперстанта	Икономическа рефисуперстанта (рефлексионна икономическа суперстанта)	Икономическа верисуперстанта (същинскоотразена икономическа суперстанта)	Икономическа виртисуперстанта (виртуалноотразена икономическа суперстанта)	Икономическа менисуперстанта (менталноотразена икономическа суперстанта)
	Икономически суспетит	Икономически рефисуспетит (рефлексионен икономически суспетит)	Икономически верисуспетит (същинскоотразен икономически суспетит)	Икономически виртисуспетит (виртуалноотразен икономически суспетит)	Икономически менисуспетит (менталноотразен икономически суспетит)

ИКОНОМИЧЕСКА ТИПИЧНОСТ – ТОМ ПЪРВИ

	Икономически сустант	Икономически рефисустант (рефлексионен икономически сустант)	Икономически верисустант (същинскоотразен икономически сустант)	Икономически виртисустант (виртуалноотразен икономически сустант)	Икономически менисустант (менталноотразен икономически сустант)
	Икономически сустант	Икономически рефисустат (рефлексионен икономически сустант)	Икономически верисустат (същинскоотразен икономически сустант)	Икономически виртисустат (виртуалноотразен икономически сустант)	Икономически менисустат (менталноотразен икономически сустант)

Б. Атрибутивно-първичното прилагане на ингредиентната икономическа стратисустоотражателност^d към понятието за *рефисустоит на икономическия предмет*^{*d} (economic thing refisustoite) [съкратено от и същото като *рефлексионен сустоит на икономическия предмет*^{*d} (reflectional sustoite of the economic thing), което е същото като предметен икономически рефисустоит и който едновременно е *рефлексионен икономически предмет* (E91-D) и *сустоит на икономическия предмет*^d] поражда неговите разновидности, посочени в табл. 3.26 [т.е. разновидности според *атрибутивно-първичната ингредиентна икономическа стратисустоотражателност*^{*d} (attributively-primary ingrediental economic stratisustoreverberationality), която е комбинация от *атрибутивно-първичната ингредиентна сустантивностна икономическа стратификационност*^{*d} (attributively-primary ingrediental sustantivital economic stratificationality) и *първичната ингредиентна икономическа отражателност*^{*d} (primary ingrediental economic reverberationality)]. Избрани разновидности на рефисустоита на икономическия предмет са (а) *рефисустоитът на икономическата система*^{*d} (economic system refisustoite) [съкратено от и същото като *рефлексионен сустоит на икономическата система*^{*d} (reflectional sustoite of the economic system)] (табл. 3.26а) и (б) *рефисустоитът на икономическия ингредиент*^{*d} (economic ingredient refisustoite) [съкратено от и

ИКОНОМИЧЕСКА ТИПИЧНОСТ – ТОМ ПЪРВИ

същото като *рефлекционен състоит на икономическия ингредиент**^d (reflec-
tional sustoite of the economic ingredient)] (табл. 3.26б).

ИКОНОМИЧЕСКА ТИПИЧНОСТ – ТОМ ПЪРВИ

Табл. 3.26. Разновидности на рефисустоита на икономическия предмет според атрибутивно-първичната ингредиентна икономическа стратисустоотражателност

Атрибутивно-първична ингредиентна икономическа стратисустоотражателност (рефисустоит на икономическия предмет)		Първична ингредиентна икономическа отражателност			
		Икономически рефи-предмет (рефлексионен икономически предмет)	Икономически вери-предмет (същинско-отразен икономически предмет)	Икономически вирти-предмет (виртуално-отразен икономически предмет)	Икономически мени-предмет (ментално-отразен икономически предмет)
Атрибутивно-първична сустантивностна икономическа стратификационност	Сустоит на икономическия предмет	Рефисустоит на икономическия предмет (рефлексионен сустоит на икономическия предмет)	Верисустоит на икономическия предмет (същинско-отразен сустоит на икономическия предмет)	Виртисустоит на икономическия предмет (виртуално-отразен сустоит на икономическия предмет)	Менисустоит на икономическия предмет (ментално-отразен сустоит на икономическия предмет)
	Сустоид на икономическия предмет	Рефисустоид на икономическия предмет (рефлексионен сустоид на икономическия предмет)	Верисустоид на икономическия предмет (същинско-отразен сустоид на икономическия предмет)	Виртисустоид на икономическия предмет (виртуално-отразен сустоид на икономическия предмет)	Менисустоид на икономическия предмет (ментално-отразен сустоид на икономическия предмет)

ИКОНОМИЧЕСКА ТИПИЧНОСТ – ТОМ ПЪРВИ

	Сустоет на икономическия предмет	Рефисустоет на икономическия предмет (рефлексионен сустоет на икономическия предмет)	Верисустоет на икономическия предмет (същинскоотразен сустоет на икономическия предмет)	Виртисустоет на икономическия предмет (виртуалноотразен сустоет на икономическия предмет)	Менисустоет на икономическия предмет (менталноотразен сустоет на икономическия предмет)
	Сустит на икономическия предмет	Рефисустит на икономическия предмет (рефлексионен сустит на икономическия предмет)	Верисустит на икономическия предмет (същинскоотразен сустит на икономическия предмет)	Виртисустит на икономическия предмет (виртуалноотразен сустит на икономическия предмет)	Менисустит на икономическия предмет (менталноотразен сустит на икономическия предмет)
	Субстанция на икономическия предмет	Рефисубстанция на икономическия предмет (рефлексионна субстанция на икономическия предмет)	Верисубстанция на икономическия предмет (същинскоотразена субстанция на икономическия предмет)	Виртисубстанция на икономическия предмет (виртуалноотразена субстанция на икономическия предмет)	Менисубстанция на икономическия предмет (менталноотразена субстанция на икономическия предмет)

ИКОНОМИЧЕСКА ТИПИЧНОСТ – ТОМ ПЪРВИ

Суперстанта на икономическия предмет	Рефи-суперстанта на икономическия предмет (рефлексивна суперстанта на икономическия предмет)	Верисуперстанта на икономическия предмет (същинскоотразена суперстанта на икономическия предмет)	Виртисуперстанта на икономическия предмет (виртуалноотразена суперстанта на икономическия предмет)	Менисуперстанта на икономическия предмет (менталноотразена суперстанта на икономическия предмет)
Суспетит на икономическия предмет	Рефисуспетит на икономическия предмет (рефлексивен суспетит на икономическия предмет)	Верисуспетит на икономическия предмет (същинскоотразен суспетит на икономическия предмет)	Виртисуспетит на икономическия предмет (виртуалноотразен суспетит на икономическия предмет)	Менисуспетит на икономическия предмет (менталноотразен суспетит на икономическия предмет)
Сустант на икономическия предмет	Рефисустант на икономическия предмет (рефлексивен сустант на икономическия предмет)	Верисустант на икономическия предмет (същинскоотразен сустант на икономическия предмет)	Виртисустант на икономическия предмет (виртуалноотразен сустант на икономическия предмет)	Менисустант на икономическия предмет (менталноотразен сустант на икономическия предмет)

ИКОНОМИЧЕСКА ТИПИЧНОСТ – ТОМ ПЪРВИ

	Сустат на икономическия предмет	Рефисустат на икономическия предмет (рефлексивен суустат на икономическия предмет)	Верисустат на икономическия предмет (същинскоотражен суустат на икономическия предмет)	Виртисустат на икономическия предмет (виртуалноотражен суустат на икономическия предмет)	Менисустат на икономическия предмет (менталноотражен суустат на икономическия предмет)
--	--	--	--	--	--

(а) **Атрибутивно-първичното прилагане** на *ингредиентната икономическа стратисустоотражателност^d* към понятието за *рефисустоит на икономическата система*^d* (economic system refisustoite) [съкратено от и същото като *рефлексивен суустоит на икономическата система*^d* (reflectional sustoite of the economic system)], което е същото като системен икономически рефисустоит и който едновременно е *рефлексивна икономическа система (E91-D)* и *суустоит на икономическата система^d*] поражда неговите разновидности, посочени в табл. 3.26а [т.е. разновидности според *системно-атрибутивно-първичната ингредиентна икономическа стратисустоотражателност*^d* (systemically-attributively-primary ingrediential economic stratisustoreverberationality), която е комбинация от *системно-атрибутивно-първичната ингредиентна сустантивностна икономическа стратификационност*^d* (systemically-attributively-primary ingrediential sustantivitical economic stratificationality) и *системно-първичната ингредиентна икономическа отражателност*^d* (systemically-primary ingrediential economic reverberationality)].

ИКОНОМИЧЕСКА ТИПИЧНОСТ – ТОМ ПЪРВИ

Табл. 3.26а. Разновидности на рефисустоита на икономическата система според системно-атрибутивно-първичната ингредиентна икономическа стратисустоотражателност

Системно-атрибутивно-първична ингредиентна икономическа стратисустоотражателност (рефисустоит на икономическата система)		Системно-първична ингредиентна икономическа отражателност			
		Икономическа рефисистема (рефлексивна икономическа система)	Икономическа верисистема (същинскоотразена икономическа система)	Икономическа виртисистема (виртуалноотразена икономическа система)	Икономическа менисистема (менталноотразена икономическа система)
Системно-атрибутивно-първична сустантивностна икономическа стратификационност	Сустоит на икономическата система	Рефисустоит на икономическата система (рефлексивен сустоит на икономическата система)	Верисустоит на икономическата система (същинскоотразен сустоит на икономическата система)	Виртисустоит на икономическата система (виртуалноотразен сустоит на икономическата система)	Менисустоит на икономическата система (менталноотразен сустоит на икономическата система)
	Сустоид на икономическата система	Рефисустоид на икономическата система (рефлексивен сустоид на икономическата система)	Верисустоид на икономическата система (същинскоотразен сустоид на икономическата система)	Виртисустоид на икономическата система (виртуалноотразен сустоид на икономическата система)	Менисустоид на икономическата система (менталноотразен сустоид на икономическата система)

ИКОНОМИЧЕСКА ТИПИЧНОСТ – ТОМ ПЪРВИ

	Сустоет на иконо- мическата система	Рефи- сустоет на иконо- мическата система (рефлек- ционен сустоет на иконо- ческата система)	Верид- сустоет на иконо- мическата система (същинско- отразен сустоет на иконо- ческата система)	Вирти- сустоет на иконо- мическата система (виртуално- отразен сустоет на иконо- ческата система)	Мени- сустоет на иконо- мическата система (ментално- отразен сустоет на иконо- ческата система)
	Сустит на иконо- мическата система	Рефи- сустит на иконо- мическата система (рефлек- ционен сустит на иконо- ческата система)	Верид- сустит на иконо- мическата система (същинско- отразен сустит на иконо- ческата система)	Вирти- сустит на иконо- мическата система (виртуално- отразен сустит на иконо- ческата система)	Мени- сустит на иконо- мическата система (ментално- отразен сустит на иконо- ческата система)
	Субстанция на иконо- мическата система	Рефи- субстанция на иконо- мическата система (рефлек- ционна субстанция на иконо- ческата система)	Верид- субстанция на иконо- мическата система (същинско- отразена субстанция на иконо- ческата система)	Вирти- субстанция на иконо- мическата система (виртуално- отразена субстанция на иконо- ческата система)	Мени- субстанция на иконо- мическата система (ментално- отразена субстанция на иконо- ческата система)

ИКОНОМИЧЕСКА ТИПИЧНОСТ – ТОМ ПЪРВИ

	Суперстанта на икономическата система	Рефи-суперстанта на икономическата система (рефлексивна суперстанта на икономическата система)	Верисуперстанта на икономическата система (същинскоотразена суперстанта на икономическата система)	Виртисуперстанта на икономическата система (виртуалноотразена суперстанта на икономическата система)	Менисуперстанта на икономическата система (менталноотразена суперстанта на икономическата система)
	Суспетит на икономическата система	Рефисуспетит на икономическата система (рефлексивен суспетит на икономическата система)	Верисуспетит на икономическата система (същинскоотразен суспетит на икономическата система)	Виртисуспетит на икономическата система (виртуалноотразен суспетит на икономическата система)	Менисуспетит на икономическата система (менталноотразен суспетит на икономическата система)
	Сустант на икономическата система	Рефисустант на икономическата система (рефлексивен сустант на икономическата система)	Верисустант на икономическата система (същинскоотразен сустант на икономическата система)	Виртисустант на икономическата система (виртуалноотразен сустант на икономическата система)	Менисустант на икономическата система (менталноотразен сустант на икономическата система)

ИКОНОМИЧЕСКА ТИПИЧНОСТ – ТОМ ПЪРВИ

	Сустат на икономическата система	Рефисустат на икономическата система (рефлексионен сустат на икономическата система)	Верисустат на икономическата система (същинско-отразен сустат на икономическата система)	Виртисустат на икономическата система (виртуално-отразен сустат на икономическата система)	Менисустат на икономическата система (ментално-отразен сустат на икономическата система)
--	---	--	--	--	--

(б) **Атрибутивно-първичното прилагане** на *ингредиентната икономическа стратисустоотражателност^d* към понятието за *рефисустоит на икономическия ингредиент*^d* (economic ingredient refisustoite) [съкратено от и същото като *рефлексионен сустоит на икономическия ингредиент*^d* (reflectional sustoite of the economic ingredient), което е същото като ингредиентен икономически рефисустоит и който едновременно е *рефлексионен икономически ингредиент* (E91-D) и *сустоит на икономическия ингредиент^d*] поражда неговите разновидности, посочени в табл. 3.26б [т.е. разновидности според *ингредиентно-атрибутивно-първичната ингредиентна икономическа стратисустоотражателност*^d* (ingredientally-attributively-primary ingrediential economic stratisustoreverberationality), която е комбинация от *ингредиентно-атрибутивно-първичната ингредиентна сустантивностна икономическа стратификационност*^d* (ingredientally-attributively-primary ingrediential sustantivitical economic stratificationality) и *ингредиентно-първичната ингредиентна икономическа отражателност*^d* (ingredientally-primary ingrediential economic reverberationality)].

ИКОНОМИЧЕСКА ТИПИЧНОСТ – ТОМ ПЪРВИ

Табл. 3.266. Разновидности на рефисустоита на икономическия ингредиент според ингредиентно-атрибутивно-първичната ингредиентна икономическа стратисустоотражателност

Ингредиентно-атрибутивно-първична ингредиентна икономическа стратисустоотражателност (рефисустоит на икономическия ингредиент)		Ингредиентно-първична ингредиентна икономическа отражателност			
		Икономически рефи-ингредиент (рефлексионен икономически ингредиент)	Икономически вери-ингредиент (същинскоотразен икономически ингредиент)	Икономически вирти-ингредиент (виртуалноотразен икономически ингредиент)	Икономически мени-ингредиент (менталноотразен икономически ингредиент)
Ингредиентно-атрибутивно-първична ингредиентна сустантивностна икономическа стратификационност	Сустоит на икономическия ингредиент	Рефисустоит на икономическия ингредиент (рефлексионен сустоит на икономическия ингредиент)	Верисустоит на икономическия ингредиент (същинскоотразен сустоит на икономическия ингредиент)	Виртисустоит на икономическия ингредиент (виртуалноотразен сустоит на икономическия ингредиент)	Менисустоит на икономическия ингредиент (менталноотразен сустоит на икономическия ингредиент)
	Сустоид на икономическия ингредиент	Рефисустоид на икономическия ингредиент (рефлексионен сустоид на икономическия ингредиент)	Верисустоид на икономическия ингредиент (същинскоотразен сустоид на икономическия ингредиент)	Виртисустоид на икономическия ингредиент (виртуалноотразен сустоид на икономическия ингредиент)	Менисустоид на икономическия ингредиент (менталноотразен сустоид на икономическия ингредиент)

ИКОНОМИЧЕСКА ТИПИЧНОСТ – ТОМ ПЪРВИ

	Сустоет на икономическия ингредиент	Рефисустоет на икономическия ингредиент (рефлексионен сустоет на икономическия ингредиент)	Верисустоет на икономическия ингредиент (същинскоотразен сустоет на икономическия ингредиент)	Виртисустоет на икономическия ингредиент (виртуалноотразен сустоет на икономическия ингредиент)	Менисустоет на икономическия ингредиент (менталноотразен сустоет на икономическия ингредиент)
	Сустит на икономическия ингредиент	Рефисустит на икономическия ингредиент (рефлексионен сустит на икономическия ингредиент)	Верисустит на икономическия ингредиент (същинскоотразен сустит на икономическия ингредиент)	Виртисустит на икономическия ингредиент (виртуалноотразен сустит на икономическия ингредиент)	Менисустит на икономическия ингредиент (менталноотразен сустит на икономическия ингредиент)
	Субстанция на икономическия ингредиент	Рефисубстанция на икономическия ингредиент (рефлексионна субстанция на икономическия ингредиент)	Верисубстанция на икономическия ингредиент (същинскоотражена субстанция на икономическия ингредиент)	Виртисубстанция на икономическия ингредиент (виртуалноотражена субстанция на икономическия ингредиент)	Менисубстанция на икономическия ингредиент (менталноотражена субстанция на икономическия ингредиент)

ИКОНОМИЧЕСКА ТИПИЧНОСТ – ТОМ ПЪРВИ

	Суперстанта на икономическия ингредиент	Рефи-суперстанта на икономическия ингредиент (рефлексивна суперстанта на икономическия ингредиент)	Верисуперстанта на икономическия ингредиент (същинскоотразена суперстанта на икономическия ингредиент)	Виртисуперстанта на икономическия ингредиент (виртуалноотразена суперстанта на икономическия ингредиент)	Менисуперстанта на икономическия ингредиент (менталноотразена суперстанта на икономическия ингредиент)
	Суспетит на икономическия ингредиент	Рефисуспетит на икономическия ингредиент (рефлексивен суспетит на икономическия ингредиент)	Верисуспетит на икономическия ингредиент (същинскоотразен суспетит на икономическия ингредиент)	Виртисуспетит на икономическия ингредиент (виртуалноотразен суспетит на икономическия ингредиент)	Менисуспетит на икономическия ингредиент (менталноотразен суспетит на икономическия ингредиент)
	Сустант на икономическия ингредиент	Рефисустант на икономическия ингредиент (рефлексивен сустант на икономическия ингредиент)	Верисустант на икономическия ингредиент (същинскоотразен сустант на икономическия ингредиент)	Виртисустант на икономическия ингредиент (виртуалноотразен сустант на икономическия ингредиент)	Менисустант на икономическия ингредиент (менталноотразен сустант на икономическия ингредиент)

ИКОНОМИЧЕСКА ТИПИЧНОСТ – ТОМ ПЪРВИ

	Сустат на икономическия ингредиент	Рефисустат на икономическия ингредиент (рефлексионен сустат на икономическия ингредиент)	Верисустат на икономическия ингредиент (същинскоотразен сустат на икономическия ингредиент)	Виртисустат на икономическия ингредиент (виртуалноотразен сустат на икономическия ингредиент)	Менисустат на икономическия ингредиент (менталноотразен сустат на икономическия ингредиент)
--	---	--	---	---	---

В. Атрибутивно-органическото прилагане на ингредиентната икономическа стратисустоотражателност^d към понятието за *рефисустоит на икономиката*^{*d} (economy refisustoite) [съкратено от и същото като *рефлексионен сустоит на икономиката*^{*d} (reflectional sustoite of the economic thing), което е същото като *икономичен рефисустоит* и който едновременно е *рефлексионен икономически предмет* (E91-D) и *сустоит на икономиката*^d] поражда неговите разновидности, посочени в табл. 3.27 [т.е. разновидности според *атрибутивно-органическата ингредиентна икономическа стратисустоотражателност*^{*d} (attributively-organic ingrediential economic stratisustoreverberationality), която е комбинация от *атрибутивно-органическата ингредиентна сустантивностна икономическа стратификационност*^{*d} (attributively-organic ingrediential sustantivitical economic stratificationality) и *органическата ингредиентна икономическа отражателност*^{*d} (organic ingrediential economic reverberationality)].

ИКОНОМИЧЕСКА ТИПИЧНОСТ – ТОМ ПЪРВИ

Табл. 3.27. Разновидности на рефисустоита на икономиката според атрибутивно-органическата ингредиентна икономическа стратисустоотражателност

Атрибутивно-органическа ингредиентна икономическа стратисустоотражателност (рефисустоит на икономиката)		Органическа ингредиентна икономическа отражателност			
		Рефи-икономика (рефлексионна икономика)	Вериикономика (същинскоотразена икономика)	Вирти-икономика (виртуалноотразена икономика)	Мени-икономика (менталноотразена икономика)
Атрибутивно-органическа ингредиентна икономическа стратификационност	Сустоит на икономиката	Рефисустоит на икономиката (рефлексионен сустоит на икономиката)	Верисустоит на икономиката (същинскоотразен сустоит на икономиката)	Виртисустоит на икономиката (виртуалноотразен сустоит на икономиката)	Менисустоит на икономиката (менталноотразен сустоит на икономиката)
	Сустоид на икономиката	Рефисустоид на икономиката (рефлексионен сустоид на икономиката)	Верисустоид на икономиката (същинскоотразен сустоид на икономиката)	Виртисустоид на икономиката (виртуалноотразен сустоид на икономиката)	Менисустоид на икономиката (менталноотразен сустоид на икономиката)
	Сустоет на икономиката	Рефисустоет на икономиката (рефлексионен сустоет на икономиката)	Верисустоет на икономиката (същинскоотразен сустоет на икономиката)	Виртисустоет на икономиката (виртуалноотразен сустоет на икономиката)	Менисустоет на икономиката (менталноотразен сустоет на икономиката)

ИКОНОМИЧЕСКА ТИПИЧНОСТ – ТОМ ПЪРВИ

Сузит на иконо- миката	Рефи- сузит на иконо- миката (рефлек- ционен сузит на иконо- миката)	Верид- сузит на иконо- миката (същинско- отразен сузит на иконо- миката)	Вирти- сузит на иконо- миката (виртуално- отразен сузит на иконо- миката)	Мени- сузит на иконо- миката (ментално- отразен сузит на иконо- миката)
Субстанция на иконо- миката	Рефи- субстанция на иконо- миката (рефлек- ционна субстанция на иконо- миката)	Верид- субстанция на иконо- миката (същинско- отразена субстанция на иконо- миката)	Вирти- субстанция на иконо- миката (виртуално- отразена субстанция на иконо- миката)	Мени- субстанция на иконо- миката (ментално- отразена субстанция на иконо- миката)
Суперстанта на иконо- миката	Рефи- суперстанта на иконо- миката (рефлек- ционна суперстанта на иконо- миката)	Верид- суперстанта на иконо- миката (същинско- отразена суперстанта на иконо- миката)	Вирти- суперстанта на иконо- миката (виртуално- отразена суперстанта на иконо- миката)	Мени- суперстанта на иконо- миката (ментално- отразена суперстанта на иконо- миката)
Суспетит на иконо- миката	Рефи- суспетит на иконо- миката (рефлек- ционен суспетит на иконо- миката)	Верид- суспетит на иконо- миката (същинско- отразен суспетит на иконо- миката)	Вирти- суспетит на иконо- миката (виртуално- отразен суспетит на иконо- миката)	Мени- суспетит на иконо- миката (ментално- отразен суспетит на иконо- миката)

ИКОНОМИЧЕСКА ТИПИЧНОСТ – ТОМ ПЪРВИ

	Сустант на икономиката	Рефисустант на икономиката (рефлексивен сустант на икономиката)	Верисустант на икономиката (същинско-отразен сустант на икономиката)	Виртисустант на икономиката (виртуално-отразен сустант на икономиката)	Менисустант на икономиката (ментално-отразен сустант на икономиката)
	Сустант на икономиката	Рефисустат на икономиката (рефлексивен сустант на икономиката)	Верисустат на икономиката (същинско-отразен сустант на икономиката)	Виртисустат на икономиката (виртуално-отразен сустант на икономиката)	Менисустат на икономиката (ментално-отразен сустант на икономиката)

Г. Функционалното прилагане на *ингредиентната икономическа стратисустоотражателност^d* към понятието за *икономическа рефисустоитност^{*d}* (economic refistratisustoiteness) [същото като *рефлексивна икономическа сустоитност^{*d}* (economic sustoiteness)] и която едновременно е *икономическа отражателност* (E91-D) и *икономическа сустоитност^d*] поражда неговите разновидности, посочени в табл. 3.28 [т.е. разновидности според *функционалната ингредиентна икономическа стратисустоотражателност^{*d}* (functional ingrediental economic stratisustoreverberationality), която е комбинация от *функционалната ингредиентна сустантивностна икономическа стратификационност^{*d}* (functional ingrediental sustantivital economic stratificationality) и *функционалната ингредиентна икономическа отражателност^{*d}* (functional ingrediental economic reverberationality)].

ИКОНОМИЧЕСКА ТИПИЧНОСТ – ТОМ ПЪРВИ

Табл. 3.28. Разновидности на икономическата рефисустоитност според функционалната ингредиентна икономическа стратисустоотражателност

Функционална ингредиентна икономическа стратисустоотражателност (икономическа рефисустоитност)		Функционална ингредиентна икономическа отражателност			
		Икономическа рефлексивност	Икономическа същинност (същинска икономическа рефлексивност)	Икономическа виртуалност (виртуална икономическа рефлексивност)	Икономическа менталност (ментална икономическа рефлексивност)
Функционална ингредиентна сустантивностна икономическа стратификационност	Икономическа сустоитност	Икономическа рефисустоитност (рефлексивна икономическа сустоитност)	Икономическа верисустоитност (същинско-рефлексивна икономическа сустоитност)	Икономическа виртисустоитност (виртуално-рефлексивна икономическа сустоитност)	Икономическа менисустоитност (ментално-рефлексивна икономическа сустоитност)
	Икономическа стратисустантивност (икономическа сустоидност)	Икономическа рефистратисустантивност (рефлексивна икономическа стратисустоидност)	Икономическа веристратисустантивност (същинско-рефлексивна икономическа стратисустоидност)	Икономическа виртистратисустантивност (виртуално-рефлексивна икономическа стратисустоидност)	Икономическа менистратисустантивност (ментално-рефлексивна икономическа стратисустоидност)

ИКОНОМИЧЕСКА ТИПИЧНОСТ – ТОМ ПЪРВИ

	Икономическа сустоетност	Икономическа рефисустоетност (рефлексивна икономическа сустоетност)	Икономическа верисустоетност (същинско-рефлексивна икономическа сустоетност)	Икономическа виртисустоетност (виртуално-рефлексивна икономическа сустоетност)	Икономическа менисустоетност (ментално-рефлексивна икономическа сустоетност)
	Икономическа суститност	Икономическа рефисузитност (рефлексивна икономическа сузитност)	Икономическа верисузитност (същинско-рефлексивна икономическа сузитност)	Икономическа виртисузитност (виртуално-рефлексивна икономическа сузитност)	Икономическа менисузитност (ментално-рефлексивна икономическа сузитност)
	Икономическа субстанциалност	Икономическа рефисубстанциалност (рефлексивна икономическа субстанциалност)	Икономическа верисубстанциалност (същинско-рефлексивна икономическа субстанциалност)	Икономическа виртисубстанциалност (виртуално-рефлексивна икономическа субстанциалност)	Икономическа менисубстанциалност (ментално-рефлексивна икономическа субстанциалност)

ИКОНОМИЧЕСКА ТИПИЧНОСТ – ТОМ ПЪРВИ

	Икономическа суперсупертантност	Икономическа рефисупертантност (рефлексивна икономическа суперсупертантност)	Икономическа верисупертантност (същинско-рефлексивна икономическа суперсупертантност)	Икономическа виртисупертантност (виртуално-рефлексивна икономическа суперсупертантност)	Икономическа менисупертантност (ментално-рефлексивна икономическа суперсупертантност)
	Икономическа суспензитивност	Икономическа рефисуспензитивност (рефлексивна икономическа суспензитивност)	Икономическа верисуспензитивност (същинско-рефлексивна икономическа суспензитивност)	Икономическа виртисуспензитивност (виртуално-рефлексивна икономическа суспензитивност)	Икономическа менисуспензитивност (ментално-рефлексивна икономическа суспензитивност)
	Икономическа сустантантност	Икономическа рефисустантантност (рефлексивна икономическа сустантантност)	Икономическа верисустантантност (същинско-рефлексивна икономическа сустантантност)	Икономическа виртисустантантност (виртуално-рефлексивна икономическа сустантантност)	Икономическа менисустантантност (ментално-рефлексивна икономическа сустантантност)

ИКОНОМИЧЕСКА ТИПИЧНОСТ – ТОМ ПЪРВИ

	Икономическа сустватност	Икономическа рефисустватност (рефлексивна икономическа сустватност)	Икономическа верисустватност (същинско-рефлексивна икономическа сустватност)	Икономическа виртисустватност (виртуално-рефлексивна икономическа сустватност)	Икономическа менисустватност (ментално-рефлексивна икономическа сустватност)
--	---------------------------------	---	--	--	--

Д. Функционално-първичното прилагане на *ингредиентната икономическа стратисуствотражателност^d* към понятието за *икономически рефисуствотпредмет^d* (economic refisustoitthing) [съкратено от и същото като *рефисуствотен икономически предмет^d* (refisustoitic economic thing) и който едновременно е *рефлексивен икономически предмет* (E91-D) и *суствотен икономически предмет^d*] поражда неговите разновидности, посочени в табл. 3.29 [т.е. разновидности според *функционално-първичната ингредиентна икономическа стратисуствотражателност^d* (functionally-primary ingrediential economic stratisustoreverberationality), която е комбинация от *функционално-първичната ингредиентна суствативностна икономическа стратификационност^d* (functionally-primary ingrediential sustantivitical economic stratificationality) и *първичната ингредиентна икономическа отражателност^d* (primary ingrediential economic reverberationality)]. Избрани разновидности на икономическия рефисуствотпредмет са (а) *икономическата рефисуствотсистема^d* (economic refisustosystem) [съкратено от и същото като *рефлексивна суствотна икономическа система^d* (reflectional sustoitic economic system)] (табл. 3.29а) и (б) *икономическият рефисуствотингредиент^d* (economic refisustoitingredient) [съкратено от и същото като *рефлексивен суствотен икономически ингредиент^d* (reflectional sustoitic economic ingredient)] (табл. 3.29б).

ИКОНОМИЧЕСКА ТИПИЧНОСТ – ТОМ ПЪРВИ

Табл. 3.29. Разновидности на икономическия рефисустоитпредмет според функционално-първичната ингредиентна икономическа стратисустоотражателност

Функционално-първична ингредиентна икономическа стратисустоотражателност (икономически рефисустоитпредмет)		Първична ингредиентна икономическа отражателност			
		Икономически рефи-предмет (рефлексионен икономически предмет)	Икономически вери-предмет (същинскоотразен икономически предмет)	Икономически вирти-предмет (виртуалноотразен икономически предмет)	Икономически мени-предмет (менталноотразен икономически предмет)
Функционално-първична ингредиентна сустантивностна икономическа стратификационност	Икономически сустоит-предмет (сустоитен икономически предмет)	Икономически рефи-сустоит-предмет (рефлексионен сустоитен икономически предмет)	Икономически вери-сустоит-предмет (същинскоотразен сустоитен икономически предмет)	Икономически вирти-сустоит-предмет (виртуалноотразен сустоитен икономически предмет)	Икономически мени-сустоит-предмет (менталноотразен сустоитен икономически предмет)
	Икономически сустоид-предмет (сустоиден икономически предмет)	Икономически рефи-сустоид-предмет (рефлексионен сустоиден икономически предмет)	Икономически вери-сустоид-предмет (същинскоотразен сустоиден икономически предмет)	Икономически вирти-сустоид-предмет (виртуалноотразен сустоитен икономически предмет)	Икономически мени-сустоид-предмет (менталноотразен сустоиден икономически предмет)

ИКОНОМИЧЕСКА ТИПИЧНОСТ – ТОМ ПЪРВИ

	<p>Икономически сустоет-предмет (сустоетен икономически предмет) (икономически сусто-предмет)</p>	<p>Икономически рефи-сустоет-предмет (рефлексионен сустоетен икономически предмет) (рефлексионен икономически сусто-предмет)</p>	<p>Икономически вери-сустоет-предмет (същинско-отразен сустоетен икономически предмет) (същинско-отразен икономически сусто-предмет)</p>	<p>Икономически вирти-сустоет-предмет (виртуално-отразен сустоетен икономически предмет) (виртуално-отразен икономически сусто-предмет)</p>	<p>Икономически мени-сустоет-предмет (ментално-отразен сустоетен икономически предмет) (ментално-отразен икономически сусто-предмет)</p>
	<p>Икономически сусти-предмет (суститен икономически предмет)</p>	<p>Икономически рефи-сусти-предмет (рефлексионен суститен икономически предмет)</p>	<p>Икономически вери-сусти-предмет (същинско-отразен суститен икономически предмет)</p>	<p>Икономически вирти-сусти-предмет (виртуално-отразен суститен икономически предмет)</p>	<p>Икономически мени-сусти-предмет (ментално-отразен суститен икономически предмет)</p>
	<p>Икономически субс-предмет (субстанциален икономически предмет)</p>	<p>Икономически рефи-субс-предмет (рефлексионен субстанциален икономически предмет)</p>	<p>Икономически вери-субс-предмет (същинско-отразен субстанциален икономически предмет)</p>	<p>Икономически вирти-субс-предмет (виртуално-отразен субстанциален икономически предмет)</p>	<p>Икономически мени-субс-предмет (ментално-отразен субстанциален икономически предмет)</p>

ИКОНОМИЧЕСКА ТИПИЧНОСТ – ТОМ ПЪРВИ

	Икономически суперс-предмет (суперс-тантен икономически предмет)	Икономически рефи-суперс-предмет (рефлексионен суперс-тантен икономически предмет)	Икономически вери-суперс-предмет (същинско-отразен суперс-тантен икономически предмет)	Икономически вирти-суперс-предмет (виртуално-отразен суперс-тантен икономически предмет)	Икономически мени-суперс-предмет (ментално-отразен суперс-тантен икономически предмет)
	Икономически суспети-предмет (суспетитен икономически предмет)	Икономически рефи-суспети-предмет (рефлексионен суспетитен икономически предмет)	Икономически вери-суспети-предмет (същинско-отразен суспетитен икономически предмет)	Икономически вирти-суспети-предмет (виртуално-отразен суспетитен икономически предмет)	Икономически мени-суспети-предмет (ментално-отразен суспетитен икономически предмет)
	Икономически сусте-предмет (сустантен икономически предмет)	Икономически рефи-сусте-предмет (рефлексионен сустантен икономически предмет)	Икономически вери-сусте-предмет (същинско-отразен сустантен икономически предмет)	Икономически вирти-сусте-предмет (виртуално-отразен сустантен икономически предмет)	Икономически мени-сусте-предмет (ментално-отразен сустантен икономически предмет)

ИКОНОМИЧЕСКА ТИПИЧНОСТ – ТОМ ПЪРВИ

	Икономически сустантивитивен предмет (сустантивитивен икономически предмет)	Икономически рефлексивен предмет (рефлексивен сустантивитивен икономически предмет)	Икономически веритивен предмет (същинско-отразен сустантивитивен икономически предмет)	Икономически виртивен предмет (виртуално-отразен сустантивитивен икономически предмет)	Икономически ментивен предмет (ментално-отразен сустантивитивен икономически предмет)
--	--	---	--	--	---

(а) **Функционално-първичното прилагане на ингредиентната икономическа стратисустоотражателност^d** към понятието за *икономическа рефлексивна сустантивитивна система^{*d}* (economic refisustoitsystem) [съкратено от и същото като *рефлексивна сустантивитивна икономическа система^{*d}* (reflectional sustoitic economic system) и която едновременно е *рефлексивна икономическа система* (E91-D) и *сустантивитивна икономическа система^d*] поражда неговите разновидности, посочени в табл. 3.29а [т.е. разновидности според *системно-функционално-първичната ингредиентна икономическа стратисустоотражателност^{*d}* (systemically-functionally-primary ingrediential economic stratisustoverberationality), която е комбинация от *системно-функционално-първичната ингредиентна сустантивитивна икономическа стратификационност^{*d}* (systemically-functionally-primary ingrediential sustantivitical economic stratificationality) и *системно-първичната ингредиентна икономическа отражателност^{*d}* (systemically-primary ingrediential economic reverberationality)].

ИКОНОМИЧЕСКА ТИПИЧНОСТ – ТОМ ПЪРВИ

Табл. 3.29а. Разновидности на икономическата рефисустоитсистема според системно-функционално-първичната ингредиентна икономическа стратисустоотражателност

Системно-функционално-първична ингредиентна икономическа стратисустоотражателност (икономическа рефисустоит-система)		Системно-първична ингредиентна икономическа отражателност			
		Икономическа рефисустоит-система (рефлексивна икономическа система)	Икономическа верисустоит-система (същинскоотразена икономическа система)	Икономическа виртисустоит-система (виртуалноотразена икономическа система)	Икономическа менисустоит-система (менталноотразена икономическа система)
Системно-функционално-първична ингредиентна сустантивностна икономическа стратификационност	Икономическа сустоит-система (сустоитна икономическа система)	Икономическа рефисустоит-система (рефлексивна сустоитна икономическа система)	Икономическа верисустоит-система (същинскоотразена сустоитна икономическа система)	Икономическа виртисустоит-система (виртуалноотразена сустоитна икономическа система)	Икономическа менисустоит-система (менталноотразена сустоитна икономическа система)
	Икономическа сустоид-система (сустоидна икономическа система)	Икономическа рефисустоид-система (рефлексивна сустоидна икономическа система)	Икономическа верисустоид-система (същинскоотразена сустоидна икономическа система)	Икономическа виртисустоид-система (виртуалноотразена сустоидна икономическа система)	Икономическа менисустоид-система (менталноотразена сустоидна икономическа система)

ИКОНОМИЧЕСКА ТИПИЧНОСТ – ТОМ ПЪРВИ

	Икономическа сустоет-система (сустоетна икономическа система) (икономическа сусто-система)	Икономическа рефи-сустоет-система (рефлек-ционна сустоетна икономическа система) (рефлек-ционна икономическа сусто-система)	Икономическа вери-сустоет-система (същинско-отразена сустоетна икономическа система) (същинско-отразена икономическа сусто-система)	Икономическа вирти-сустоет-система (виртуално-отразена сустоетна икономическа система) (виртуално-отразена икономическа сусто-система)	Икономическа мени-сустоет-система (ментално-отразена сустоетна икономическа система) (ментално-отразена икономическа сусто-система)
	Икономическа сусти-система (суститна икономическа система)	Икономическа рефи-сусти-система (рефлек-ционна суститна икономическа система)	Икономическа вери-сусти-система (същинско-отразена суститна икономическа система)	Икономическа вирти-сусти-система (виртуално-отразена суститна икономическа система)	Икономическа мени-сусти-система (ментално-отразена суститна икономическа система)
	Икономическа субс-система (субстан-циална икономическа система)	Икономическа рефи-субс-система (рефлек-ционна субстан-циална икономическа система)	Икономическа вери-субс-система (същинско-отразена субстан-циална икономическа система)	Икономическа вирти-субс-система (виртуално-отразена субстан-циална икономическа система)	Икономическа мени-субс-система (ментално-отразена субстан-циална икономическа система)

ИКОНОМИЧЕСКА ТИПИЧНОСТ – ТОМ ПЪРВИ

	Икономическа суперсистема (супертантна икономическа система)	Икономическа рефисуперсистема (рефлексивна супертантна икономическа система)	Икономическа верисуперсистема (същинскоотразена супертантна икономическа система)	Икономическа виртисуперсистема (виртуалноотразена супертантна икономическа система)	Икономическа менисуперсистема (менталноотразена супертантна икономическа система)
	Икономическа суспензивна система (суспензивна икономическа система)	Икономическа рефисуспензивна система (рефлексивна суспензивна икономическа система)	Икономическа верисуспензивна система (същинскоотразена суспензивна икономическа система)	Икономическа виртисуспензивна система (виртуалноотразена суспензивна икономическа система)	Икономическа менисуспензивна система (менталноотразена суспензивна икономическа система)
	Икономическа системна система (системна икономическа система)	Икономическа рефисистемна система (рефлексивна системна икономическа система)	Икономическа верисистемна система (същинскоотразена системна икономическа система)	Икономическа виртисистемна система (виртуалноотразена системна икономическа система)	Икономическа менисистемна система (менталноотразена системна икономическа система)

ИКОНОМИЧЕСКА ТИПИЧНОСТ – ТОМ ПЪРВИ

	Икономическа сустантивна система (сустантивна икономическа система)	Икономическа рефлексивна система (рефлексивна сустантивна икономическа система)	Икономическа верификационна система (същинско-отразена сустантивна икономическа система)	Икономическа виртуална система (виртуално-отразена сустантивна икономическа система)	Икономическа ментална система (ментално-отразена сустантивна икономическа система)
--	--	---	--	--	--

(б) **Функционално-първичното прилагане** на *ингредиентната икономическа стратисустоотражателност^d* към понятието за *икономически рефисустоитингредиент^{*d}* (economic refisustoitingredient) [съкратено от и същото като *рефлексивна сустантивна икономическа ингредиент^{*}* (E91-D) (reflectional sustoitic economic ingredient) и който едновременно е *рефлексивна икономическа ингредиент (E91-D)* и *сустантивна икономическа ингредиент^d*] поражда неговите разновидности, посочени в табл. 3.29б [т.е. разновидности според *ингредиентно-функционално-първичната ингредиентна икономическа стратисустоотражателност^{*d}* (ingredientally-functionally-primary ingrediental economic stratisustoreverberationality), която е комбинация от *ингредиентно-функционално-първичната ингредиентна сустантивна икономическа стратификационност^{*d}* (ingredientally-functionally-primary ingrediental sustantivitical economic stratificationality) и *ингредиентно-първичната ингредиентна икономическа отражателност^{*d}* (ingrediently-primary ingrediental economic reverberationality)].

ИКОНОМИЧЕСКА ТИПИЧНОСТ – ТОМ ПЪРВИ

Табл. 3.296. Разновидности на икономическия рефисустоитингредиент според ингредиентно-функционално-първичната ингредиентна икономическа стратисустоотражателност

Ингредиентно-функционално-първична ингредиентна икономическа стратисустоотражателност (икономически рефисустоитингредиент)		Ингредиентно-първична ингредиентна икономическа отражателност			
		Икономически рефисустоитингредиент (рефлексионен икономически ингредиент)	Икономически верисустоитингредиент (същинскоотразен икономически ингредиент)	Икономически виртисустоитингредиент (виртуалноотразен икономически ингредиент)	Икономически менисустоитингредиент (менталноотразен икономически ингредиент)
Ингредиентно-функционално-първична ингредиентна сустантивностна икономическа стратификационност	Икономически сустоитингредиент (сустоитен икономически ингредиент)	Икономически рефисустоитингредиент (рефлексионен сустоитен икономически ингредиент)	Икономически верисустоитингредиент (същинскоотразен сустоитен икономически ингредиент)	Икономически виртисустоитингредиент (виртуалноотразен сустоитен икономически ингредиент)	Икономически менисустоитингредиент (менталноотразен сустоитен икономически ингредиент)
	Икономически сустоидингредиент (сустоиден икономически ингредиент)	Икономически рефисустоидингредиент (рефлексионен сустоиден икономически ингредиент)	Икономически верисустоидингредиент (същинскоотразен сустоиден икономически ингредиент)	Икономически виртисустоидингредиент (виртуалноотразен сустоиден икономически ингредиент)	Икономически менисустоидингредиент (менталноотразен сустоиден икономически ингредиент)

ИКОНОМИЧЕСКА ТИПИЧНОСТ – ТОМ ПЪРВИ

	Икономически сустоет-ингредиент (сустоетен икономически ингредиент) (икономически сусто-ингредиент)	Икономически рефи-сустоет-ингредиент (рефлек-ционен сустоетен икономически ингредиент) (рефлек-ционен икономически сусто-ингредиент)	Икономически вери-сустоет-ингредиент (същинско-отразен сустоетен икономически ингредиент) (същинско-отразен икономически сусто-ингредиент)	Икономически вирти-сустоет-ингредиент (виртуално-отразен сустоетен икономически ингредиент) (виртуално-отразен икономически сусто-ингредиент)	Икономически мени-сустоет-ингредиент (ментално-отразен сустоетен икономически ингредиент) (ментално-отразен икономически сусто-ингредиент)
	Икономически сусти-ингредиент (суститен икономически ингредиент)	Икономически рефи-сусти-ингредиент (рефлек-ционен суститен икономически ингредиент)	Икономически вери-сусти-ингредиент (същинско-отразен суститен икономически ингредиент)	Икономически вирти-сусти-ингредиент (виртуално-отразен суститен икономически ингредиент)	Икономически мени-сусти-ингредиент (ментално-отразен суститен икономически ингредиент)
	Икономически субс-ингредиент (субстан-циален икономически ингредиент)	Икономически рефи-субс-ингредиент (рефлек-ционен субстан-циален икономически ингредиент)	Икономически вери-субс-ингредиент (същинско-отразен субстан-циален икономически ингредиент)	Икономически вирти-субс-ингредиент (виртуално-отразен субстан-циален икономически ингредиент)	Икономически мени-субс-ингредиент (ментално-отразен субстан-циален икономически ингредиент)

ИКОНОМИЧЕСКА ТИПИЧНОСТ – ТОМ ПЪРВИ

Икономически суперингредиент (супертантен икономически ингредиент)	Икономически рефисуперингредиент (рефлексионен супертантен икономически ингредиент)	Икономически верисуперингредиент (същинскоотразен супертантен икономически ингредиент)	Икономически виртисуперингредиент (виртуалноотразен супертантен икономически ингредиент)	Икономически менисуперингредиент (менталноотразен супертантен икономически ингредиент)
Икономически суспетингредиент (суспетитен икономически ингредиент)	Икономически рефисуспетингредиент (рефлексионен суспетитен икономически ингредиент)	Икономически верисуспетингредиент (същинскоотразен суспетитен икономически ингредиент)	Икономически виртисуспетингредиент (виртуалноотразен суспетитен икономически ингредиент)	Икономически менисуспетингредиент (менталноотразен суспетитен икономически ингредиент)
Икономически сустантен ингредиент (сустантен икономически ингредиент)	Икономически рефисустантен ингредиент (рефлексионен сустантен икономически ингредиент)	Икономически верисустантен ингредиент (същинскоотразен сустантен икономически ингредиент)	Икономически виртисустантен ингредиент (виртуалноотразен сустантен икономически ингредиент)	Икономически менисустантен ингредиент (менталноотразен сустантен икономически ингредиент)

ИКОНОМИЧЕСКА ТИПИЧНОСТ – ТОМ ПЪРВИ

	Икономически сустандигredient (сустатен икономически ingredient)	Икономически рефисустандигredient (рефлекционен сустандигredient икономически ingredient)	Икономически верисустандигredient (същинскоотразен сустандигredient икономически ingredient)	Икономически виртисустандигredient (виртуалноотразен сустандигredient икономически ingredient)	Икономически менисустандигredient (менталноотразен сустандигredient икономически ingredient)
--	---	---	--	--	--

Е. Функционално-органическото прилагане на *ингредиентната икономическа стратисустоотражателност^d* към понятието за *рефисустоитикономика^{*d}* (refisustoiteconomy) [съкратено от и същото като *рефлекционна сустоиттна икономика^{*d}* (reflectional susoitic economy) и която едновременно е *рефлекционна икономика* (E91-D) и *сустоиттна икономика^d*] поражда неговите разновидности, посочени в табл. 3.30 [т.е. разновидности според *функционално-органическата ingredientна икономическа стратисустоотражателност^{*d}* (functionally-organic ingrediental economic stratisustoreverberationality), която е комбинация от *функционално-органическата ingredientна сустандигredientна икономическа стратификационност^{*d}* (functionally-organic ingrediental sustantivitical economic stratificationality) и *органическата ingredientна икономическа отражателност^{*d}* (organic ingrediental economic reverberationality)].

ИКОНОМИЧЕСКА ТИПИЧНОСТ – ТОМ ПЪРВИ

Табл. 3.30. Разновидности на рефисустоитикономиката според функционално-органическата ингредиентна икономическа стратисустоотражателност

Функционално-органическа ингредиентна икономическа стратисустоотражателност (рефисустоит-икономика)		Органическа ингредиентна икономическа отражателност			
		Рефи-икономика (рефлексионна икономика)	Верикономика (същинскоотразена икономика)	Вирти-икономика (виртуалноотразена икономика)	Мени-икономика (менталноотразена икономика)
Функционално-органическа ингредиентна сустантивностна икономическа стратификационност	Сустоит-икономика (сустоитна икономика)	Рефисустоит-икономика (рефлексионна сустоитна икономика)	Верисустоит-икономика (същинскоотразена сустоитна икономика)	Виртисустоит-икономика (виртуалноотразена сустоитна икономика)	Менисустоит-икономика (менталноотразена сустоитна икономика)
	Сустоид-икономика (сустоидна икономика)	Рефисустоид-икономика (рефлексионна сустоидна икономика)	Верисустоид-икономика (същинскоотразена сустоидна икономика)	Виртисустоид-икономика (виртуалноотразена сустоидна икономика)	Менисустоид-икономика (менталноотразена сустоидна икономика)
	Сустоет-икономика (сустоетна икономика) (сустоикономика)	Рефисустоет-икономика (рефлексионна сустоетна икономика) (рефлексионна сустоикономика)	Верисустоет-икономика (същинскоотразена сустоетна икономика) (същинскоотразена сустоикономика)	Виртисустоет-икономика (виртуалноотразена сустоетна икономика) (виртуалноотразена сустоикономика)	Менисустоет-икономика (менталноотразена сустоетна икономика) (менталноотразена сустоикономика)

ИКОНОМИЧЕСКА ТИПИЧНОСТ – ТОМ ПЪРВИ

	Сусти-икономика (суститна икономика)	Рефи-сусти-икономика (рефлекционна суститна икономика)	Верисусти-икономика (същинскоотразена суститна икономика)	Виртисусти-икономика (виртуалноотразена суститна икономика)	Менисусти-икономика (менталноотразена суститна икономика)
	Субс-икономика (субстанциална икономика)	Рефии-ес-икономика (рефлекционна субстанциална икономика)	Верие-ес-икономика (същинскоотразена субстанциална икономика)	Виртис-ес-икономика (виртуалноотразена субстанциална икономика)	Мениес-икономика (менталноотразена субстанциална икономика)
	Суперс-икономика (суперс-тантна икономика)	Рефии-суперс-икономика (рефлекционна суперс-тантна икономика)	Верисуперс-икономика (същинскоотразена суперс-тантна икономика)	Виртисуперс-икономика (виртуалноотразена суперс-тантна икономика)	Менисуперс-икономика (менталноотразена суперс-тантна икономика)
	Суспети-икономика (суспетитна икономика)	Рефисуспети-икономика (рефлекционна суспетитна икономика)	Верисуспети-икономика (същинскоотразена суспетитна икономика)	Виртисуспети-икономика (виртуалноотразена суспетитна икономика)	Менисуспети-икономика (менталноотразена суспетитна икономика)
	Сусте-икономика (сустантна икономика)	Рефисусте-икономика (рефлекционна сустантна икономика)	Верисусте-икономика (същинскоотразена сустантна икономика)	Виртисусте-икономика (виртуалноотразена сустантна икономика)	Менисусте-икономика (менталноотразена сустантна икономика)

ИКОНОМИЧЕСКА ТИПИЧНОСТ – ТОМ ПЪРВИ

	Суста- икономика (сустатна икономика)	Рефи- суста- икономика (рефлек- ционна сустатна икономика)	Вер- суста- икономика (същинско- отразена сустатна икономика)	Вирти- суста- икономика (виртуално- отразена сустатна икономика)	Мени- суста- икономика (ментално- отразена сустатна икономика)
--	--	--	---	--	--

4. ИНГРЕДИЕНТНА ИКОНОМИЧЕСКА ТИПОРЕЛЕВАНТНОСТ

Ингредиентната икономическа типорелевантност^{*d} (ingrediential economic typorelevance) [същото като *ингредиентна типична икономическа релевантност* и съкратено от (а) *ингредиентна икономическа типичност* и (б) *ингредиентна икономическа релевантност*)] е вторичен *ингредиентен икономически критерий*^e, който е *логическо произведение*^e (*конюнкция*^e) от (1) първичния критерий *ингредиентна икономическа типичност*^d и (2) първичния критерий *ингредиентна икономическа релевантност* (вж. Общо икономическо приложение E91-A, както и E91-D) и по този начин разграничава съвместно разделянето (класифицирането) на *икономическите предмети*^e (в т.ч. и *икономическите обекти*^e, *икономическите системи*^e и *икономическите ингредиенти*^e) (1) според характера на ролята им да бъдат типични за изследването и управлението на икономиката^d, и (2) според спецификата на тяхната подходяща съответственост (на тяхната релевантност) един към друг в икономиката. Ингредиентната икономическа типорелевантност е разновидност на *ингредиентната икономическа приорелевантност*^d и е частен случай на *ингредиентната субномическа типорелевантност*^d (S04-D).

При анализа на ингредиентната икономическа типорелевантност трябва да се има предвид следното, отнасящо се до ингредиентната икономическа релевантност.

Ингредиентната икономическа релевантност е вид *икономическо отношение*^e между икономическите предмети, в което последните са негови участници (елементи на това икономическото отношение). Може да се интерпретика като *релевантна импликация* (relevant implication) $A \rightarrow B$ между елементите на икономическото отношение A и B, при което предметът (елементът) B (означен като релевант) е изведим *при съществено използване* на предмета (елемента) A (означен като допусчане).

I. Функционалното прилагане на критерия на *ингредиентната икономическа релевантност*^d към понятието за икономическа релевантност поражда следните негови разновидности [т.е. разновидности според *функционалната ингредиентна икономическа релевантност*^{*d} (functional ingrediential economic relevance)] (посочени са само някои от тях):

ИКОНОМИЧЕСКА ТИПИЧНОСТ – ТОМ ПЪРВИ

(1) *икономическа релевантност*^{*d} (economic relevance) – състояние (положение) на икономическия предмет да е релевантностен икономически предмет;

(2) *икономическа адекватност*^{*d} (economic adequacy) – състояние (положение) на икономическия предмет да е адекватен икономически предмет;

(3) *икономическа квазиадекватност*^{*d} (economic quasiadequacy) – състояние (положение) на икономическия предмет да е квазиадекватен икономически предмет;

(4) *икономическа неадекватност*^{*d} (economic inadequacy) – състояние (положение) на икономическия предмет да е неадекватен икономически предмет.

II. Първичното прилагане на критерия на *ингредиентната икономическа релевантност*^d към понятието за икономически релепредмет поражда следните негови разновидности [т.е. разновидности според *първичната ингредиентна икономическа релевантност*^{*d} (primary ingrediential economic relevance)] (посочени са само някои от тях):

(1) *икономически релепредмет*^{*d} (economic releting) [съкратено от и същото като *релевантностен икономически предмет*^{*d} (relevantial economic thing), както и същото като *икономически релетит*^{*d} (economic reletite)] [в т.ч. *релевантностен икономически обект*^{*} (relevantial economic object), *релевантностна икономическа система*^{*} (relevantial economic system), *релевантностен икономически ингредиент*^{*} (relevantial economic ingredient) и т.н.] – общо понятие за разновидностите на икономическия релепредмет от гледна точка на *ингредиентната икономическа релевантност*^d, към които се числят икономическият адепредмет, икономическият квазиадепредмет и икономическият инадепредмет; икономически предмет, конституиран в релеикономиката; други избрани негови разновидности са

(а) *икономическата релесистема*^{*d} (economic relesystem) [съкратено от и същото като *релевантностна икономическа система*^{*d} (relevantial economic system)], която от своя страна е общо понятие за икономическата адесистема, икономическата квазиадесистема и икономическата инадесистема, и

(б) *икономическият релеингредиент*^{*d} (economic releingredient) [съкратено от и същото като *релевантностен икономически ингредиент*^{*d} (relevantial economic ingredient)], който от своя страна е общо понятие за икономическия адеингредиент, икономическия квазиадеингредиент и икономическия инадеингредиент;

ИКОНОМИЧЕСКА ТИПИЧНОСТ – ТОМ ПЪРВИ

(2) *икономически адепредмет*^{*d} (economic adething) [съкратено от и същото като *адекватен икономически предмет*^{*d} (adequate economic thing) и като *адекватно-релевантен икономически предмет*^{*d} (adequately-relevant economic thing), както и същото като *икономически адетит*^{*d} (economic adetite)] [в т.ч. *адекватен икономически обект*^{*} (adequate economic object), *адекватна икономическа система*^{*} (adequate economic system), *адекватен икономически ингредиент*^{*} (adequate economic ingredient) и т.н.] – *икономически предмет*^{*e} който е адекватен на някакъв друг икономически предмет (отговаря на неговата качествена определеност); икономически предмет, конституиран в адеикономиката; избрани негови разновидности са

(а) *икономическата адесистема*^{*d} (economic adesystem) [съкратено от и същото като *адекватна икономическа система*^{*d} (adequate economic system)] и

(б) *икономическият адеингредиент*^{*d} (economic adeingredient) [същото като *адекватен икономически ингредиент*^{*d} (adequate economic ingredient)];

(3) *икономически квазиадепредмет*^{*d} (economic quasiadething) [съкратено от и същото като *квазиадекватен икономически предмет*^{*d} (quasiadequate economic thing) и като *квазиадекватно-релевантен икономически предмет*^{*d} (quasiadequately-relevant economic thing), както и същото като *икономически квазиадетит*^{*d} (economic quasiadetite)] [в т.ч. *квазиадекватен икономически обект*^{*} (quasiadequate economic object), *квазиадекватна икономическа система*^{*} (quasiadequate economic system), *квазиадекватен икономически ингредиент*^{*} (quasiadequate economic ingredient) и т.н.] – *икономически предмет*^{*e} който е частично адекватен на някакъв друг икономически предмет (отговаря частично на неговата качествена определеност); икономически предмет, конституиран в квазиадеикономиката; избрани негови разновидности са

(а) *икономическата квазиадесистема*^{*d} (economic quasiadesystem) [съкратено от и същото като *квазиадекватна икономическа система*^{*d} (quasiadequate economic system)] и

(б) *икономическият квазиадеингредиент*^{*d} (economic quasiadeingredient) [съкратено от и същото като *квазиадекватен икономически ингредиент*^{*d} (quasiadequate economic ingredient)];

(4) *икономически инадепредмет*^{*d} (economic inadething) [съкратено от и същото като *неадекватен икономически предмет*^{*d} (inadequate economic thing) и като *неадекватно-релевантен икономически предмет*^{*d} (inadequately-relevant economic thing), както и същото като *икономически инадетит*^{*d} (economic inadetite)] [в т.ч. *инадекватен икономически обект*^{*} (inadequate economic object), *инадекватна икономическа система*^{*} (inadequate economic system),

ИКОНОМИЧЕСКА ТИПИЧНОСТ – ТОМ ПЪРВИ

*инадекватен икономически ингредиент** (inadequate economic ingredient) и т.н.] – *икономически предмет**^e който не е адекватен на някакъв друг икономически предмет (не отговаря на неговата качествена определеност); икономически предмет, конституиран в неадеикономиката; избрани негови разновидности са

(а) *икономическата инадесистема**^d (economic inadsystem) [съкратено от и същото като *неадекватна икономическа система**^d (inadequate economic system)] и

(б) *икономическият инадеингредиент**^d (economic inadeingredient) [съкратено от и същото като *неадекватен икономически ингредиент**^d (inadequate economic ingredient)].

III. Органическото прилагане на критерия на *ингредиентната икономическа релевантност*^d към понятието за релеикономика поражда следните негови разновидности [т.е. разновидности според *органическата ингредиентна икономическа релевантност**^d (organic ingrediential economic relevance)]:

(1) *релеикономика**^d (releconomy) [съкратено от и същото като *релевантностна икономика**^d (relevantial economy)] – общо понятие за разновидностите на релеикономиката от гледна точка на *ингредиентната икономическа релевантност*^d (част от които са адекватната икономика, квазиадекватната икономика и неадекватната икономика); икономика, състояща се от релевантни икономически предмети;

(2) *адеикономика**^d (adeconomy) [съкратено от и същото като *адекватна икономика**^d (adequate economy), както и като *адекватно-релевантна икономика**^d (adequately-relevant economy)] – *икономика*^e, която е адекватна на някаква друга икономика (отговаря на нейната качествена определеност); икономика, състояща се от адекватни икономически предмети;

(3) *квазиадеикономика**^d (quasiadeconomy) [съкратено от и същото като *квазиадекватна икономика**^d (quasiadequate economy), както и като *квазиадекватно-релевантна икономика**^d (quasiadequately-relevant economy)] – *икономика*^e, която е частично адекватна на някаква друга икономика (частично отговаря на нейната качествена определеност); икономика, състояща се от квазиадекватни икономически предмети;

(4) *инадеикономика**^d (inadeconomy) [съкратено от и същото като *неадекватна икономика**^d (inadequate economy), както и като *неадекватно-релевантна икономика**^d (inadequately-relevant economy)] – *икономика*^e, която не е адекватна на някаква друга икономика (не отговаря на нейната качествена

ИКОНОМИЧЕСКА ТИПИЧНОСТ – ТОМ ПЪРВИ

определеност); икономика, състояща се от неадекватни икономически предмети.

Анализът на ингредиентната икономическа типорелевантност включва положенията, представени по-нататък в изложението.

4.1. Изходно прилагане на ингредиентната икономическа типорелевантност

А. Атрибутивното прилагане на *ингредиентната икономическа типорелевантност*^d към понятието за *икономически релетипоит*^{*d} (economic reletypoint) [съкратено от и същото като *релевантностен икономически типоит*^{*d} (relevantal economic typoint) и който едновременно е *релевантностен икономически предмет* (E91-D) и *икономически типоит*^d] поражда неговите разновидности, посочени в табл. 4.1 [т.е. разновидности според *атрибутивната ингредиентна икономическа типорелевантност*^{*d} (attributive ingrediential economic typorelevance), която е комбинация от *атрибутивната ингредиентна икономическа типичност*^{*d} (attributive ingrediential economic typicalness) и *първичната ингредиентна икономическа релевантност*^{*d} (primary ingrediential economic relevance)].

ИКОНОМИЧЕСКА ТИПИЧНОСТ – ТОМ ПЪРВИ

Табл. 4.1. Разновидности на икономическия релетипоит според атрибутивната ингредиентна икономическа типорелевантност

Атрибутивна ингредиентна икономическа типорелевантност (икономически релетипоит)		Първична ингредиентна икономическа релевантност			
		Икономически релетипоит (релевантностен икономически предмет)	Икономически адепте-предмет (адекватен икономически предмет)	Икономически квазиадепте-предмет (квазиадекватен икономически предмет)	Икономически инадепте-предмет (неадекватен икономически предмет)
Атрибутивна ингредиентна икономическа типичност	Икономически типоит	Икономически релетипоит (релевантностен икономически типоит)	Икономически адетипоит (адекватен икономически типоит)	Икономически квазиадетипоит (квазиадекватен икономически типоит)	Икономически инадетипоит (неадекватен икономически типоит)
	Икономически диспоит	Икономически релетипоит (релевантностен икономически диспоит)	Икономически адетипоит (адекватен икономически диспоит)	Икономически квазиадетипоит (квазиадекватен икономически диспоит)	Икономически инадетипоит (неадекватен икономически диспоит)
	Икономически специоит	Икономически аде-спецоит (адекватен икономически специоит)	Икономически квазиаде-спецоит (квазиадекватен икономически специоит)	Икономически инаде-спецоит (неадекватен икономически специоит)	Икономически мени-спецоит (ментално-отразен икономически специоит)

ИКОНОМИЧЕСКА ТИПИЧНОСТ – ТОМ ПЪРВИ

	Икономически сустоит	Икономически реле-сустоит (релевантностен икономически сустоит)	Икономически аде-сустоит (адекватен икономически сустоит)	Икономически квазиаде-сустоит (квазиадекватен икономически сустоит)	Икономически инаде-сустоит (неадекватен икономически сустоит)
--	-----------------------------	---	---	---	---

Б. Атрибутивно-първичното прилагане на *ингредиентната икономическа типорелевантност^d* към понятието за *релетипоит на икономическия предмет^{*d}* (economic thing reletypoite) [съкратено от и същото като *релевантностен типоит на икономическия предмет^{*d}* (relevantial typoite of the economic thing), което е същото като предметен икономически релетипоит и който едновременно е *релевантностен икономически предмет* (E91-D) и *типоит на икономическия предмет^d*] поражда неговите разновидности, посочени в табл. 4.2 [т.е. разновидности според *атрибутивно-първичната ингредиентна икономическа типорелевантност^{*d}* (attributively-primary ingrediential economic typorelevance), която е комбинация от *атрибутивно-първичната ингредиентна икономическа типичност^{*d}* (attributively-primary ingrediential economic typicalness) и *първичната ингредиентна икономическа релевантност^{*d}* (primary ingrediential economic relevance)]. Избрани разновидности на релетипоита на икономическия предмет са (а) *релетипоитът на икономическата система^{*d}* (economic system reletypoite) [съкратено от и същото като *релевантностен типоит на икономическата система^{*d}* (relevantial typoite of the economic system)] (табл. 4.2а) и (б) *релетипоитът на икономическия ингредиент^{*d}* (economic ingredient reletypoite) [съкратено от и същото като *релевантностен типоит на икономическия ингредиент^{*d}* (relevantial typoite of the economic ingredient)] (табл. 4.2б).

ИКОНОМИЧЕСКА ТИПИЧНОСТ – ТОМ ПЪРВИ

Табл. 4.2. Разновидности на релетипоита на икономическия предмет според атрибутивно-първичната ингредиентна икономическа типорелевантност

Атрибутивно-първична ингредиентна икономическа типорелевантност (релетипоит на икономическия предмет)		Първична ингредиентна икономическа релевантност			
		Икономически реле-предмет (релевантностен икономически предмет)	Икономически аде-предмет (адекватен икономически предмет)	Икономически квазиаде-предмет (квазиадекватен икономически предмет)	Икономически инаде-предмет (неадекватен икономически предмет)
Атрибутивно-първична ингредиентна икономическа типичност	Типоит на икономическия предмет	Релетипоит на икономическия предмет (релевантностен типоит на икономическия предмет)	Адетипоит на икономическия предмет (адекватен типоит на икономическия предмет)	Квазиадетипоит на икономическия предмет (квазиадекватен типоит на икономическия предмет)	Инадетипоит на икономическия предмет (неадекватен типоит на икономическия предмет)
	Диспоит на икономическия предмет	Реледиспоит на икономическия предмет (релевантностен диспоит на икономическия предмет)	Адедиспоит на икономическия предмет (адекватен диспоит на икономическия предмет)	Квазиадедиспоит на икономическия предмет (квазиадекватен диспоит на икономическия предмет)	Инадедиспоит на икономическия предмет (неадекватен диспоит на икономическия предмет)

ИКОНОМИЧЕСКА ТИПИЧНОСТ – ТОМ ПЪРВИ

	Спецоит на икономическия предмет	Реле-спецоит на икономическия предмет (релевантностен спецоит на икономическия предмет)	Аде-спецоит на икономическия предмет (адекватен спецоит на икономическия предмет)	Квазиаде-спецоит на икономическия предмет (квазиадекватен спецоит на икономическия предмет)	Инаде-спецоит на икономическия предмет (неадекватен спецоит на икономическия предмет)
	Сустоит на икономическия предмет	Реле-сустоит на икономическия предмет (релевантностен сустоит на икономическия предмет)	Аде-сустоит на икономическия предмет (адекватен сустоит на икономическия предмет)	Квазиаде-сустоит на икономическия предмет (квазиадекватен сустоит на икономическия предмет)	Инаде-сустоит на икономическия предмет (неадекватен сустоит на икономическия предмет)

(а) **Атрибутивно-първичното прилагане** на *ингредиентната икономическа типорелевантност^d* към понятието за *релетипоит на икономическата система*^d* (economic system reletypoite) [съкратено от и същото като *релевантностен типоит на икономическата система*^d* (relevantial typoite of the economic system), което е същото като системен икономически релетипоит и който едновременно е *релевантностна икономическа система (E91-D)* и *типоит на икономическата система^d*] поражда неговите разновидности, посочени в табл. 4.2а [т.е. разновидности според *системно-атрибутивно-първичната ингредиентна икономическа типорелевантност*^d* (systemically-attributively-primary ingrediential economic typorelevance), която е комбинация от *системно-атрибутивно-първичната ингредиентна икономическа типичност*^d* (systemically-attributively-primary ingrediential economic typicalness) и *системно-първичната ингредиентна икономическа релевантност*^d* (systemically-primary ingrediential economic relevance)].

ИКОНОМИЧЕСКА ТИПИЧНОСТ – ТОМ ПЪРВИ

Табл. 4.2а. Разновидности на релетипоита на икономическата система според системно-атрибутивно-първичната ингредиентна икономическа типорелевантност

Системно-атрибутивно-първична ингредиентна икономическа типорелевантност (релетипоит на икономическата система)		Системно-първична ингредиентна икономическа релевантност			
		Икономическа релесистема (релевантностна икономическа система)	Икономическа аделесистема (адекватна икономическа система)	Икономическа квазиаделесистема (квазиадекватна икономическа система)	Икономическа инаделесистема (неадекватна икономическа система)
Системно-атрибутивно-първична ингредиентна икономическа типичност	Типоит на икономическата система	Релетипоит на икономическата система (релевантностен типоит на икономическата система)	Аделетипоит на икономическата система (адекватен типоит на икономическата система)	Квазиаделетипоит на икономическата система (квазиадекватен типоит на икономическата система)	Инаделетипоит на икономическата система (неадекватен типоит на икономическата система)
	Диспоит на икономическата система	Реледиспоит на икономическата система (релевантностен диспоит на икономическата система)	Аделдиспоит на икономическата система (адекватен диспоит на икономическата система)	Квазиаделдиспоит на икономическата система (квазиадекватен диспоит на икономическата система)	Инаделдиспоит на икономическата система (неадекватен диспоит на икономическата система)

ИКОНОМИЧЕСКА ТИПИЧНОСТ – ТОМ ПЪРВИ

	Спецоит на икономическата система	Реле-спецоит на икономическата система (релевантностен спецоит на икономическата система)	Аде-спецоит на икономическата система (адекватен спецоит на икономическата система)	Квазиаде-спецоит на икономическата система (квазиадекватен спецоит на икономическата система)	Инаде-спецоит на икономическата система (неадекватен спецоит на икономическата система)
	Сустоит на икономическата система	Реле-сустоит на икономическата система (релевантностен сустоит на икономическата система)	Аде-сустоит на икономическата система (адекватен сустоит на икономическата система)	Квазиаде-сустоит на икономическата система (квазиадекватен сустоит на икономическата система)	Инаде-сустоит на икономическата система (неадекватен сустоит на икономическата система)

(б) **Атрибутивно-първичното прилагане** на *ингредиентната икономическа типорелевантност^d* към понятието за *релетипоит на икономическия ингредиент*^d* (economic ingredient reletypoite) [съкратено от и същото като *релевантностен типоит на икономическия ингредиент*^d* (relevantial typoite of the economic ingredient), което е същото като ингредиентен икономически релетипоит и който едновременно е *релевантностен икономически ингредиент (E91-D)* и *типоит на икономическия ингредиент^d*] поражда неговите разновидности, посочени в табл. 4.2б [т.е. разновидности според *ингредиентно-атрибутивно-първичната ингредиентна икономическа типорелевантност*^d* (ingredientally-attributively-primary ingrediential economic typorelevance), която е комбинация от *ингредиентно-атрибутивно-първичната ингредиентна икономическа типичност*^d* (ingredientally-attributively-primary ingrediential economic typicalness) и *ингредиентно-първичната ингредиентна икономическа релевантност*^d* (ingredientally-primary ingrediential economic relevance)].

ИКОНОМИЧЕСКА ТИПИЧНОСТ – ТОМ ПЪРВИ

Табл. 4.2б. Разновидности на релетипоита на икономическия ингредиент според ингредиентно-атрибутивно-първичната ингредиентна икономическа типорелевантност

Ингредиентно-атрибутивно-първична ингредиентна икономическа типорелевантност (релетипоит на икономическия ингредиент)		Ингредиентно-първична ингредиентна икономическа релевантност			
		Икономически реле-ингредиент (релевантностен икономически ингредиент)	Икономически аде-ингредиент (адекватен икономически ингредиент)	Икономически квазиаде-ингредиент (квазиадекватен икономически ингредиент)	Икономически инаде-ингредиент (неадекватен икономически ингредиент)
Ингредиентно-атрибутивно-първична ингредиентна икономическа типичност	Типоит на икономическия ингредиент	Релетипоит на икономическия ингредиент (релевантностен типоит на икономическия ингредиент)	Адетипоит на икономическия ингредиент (адекватен типоит на икономическия ингредиент)	Квазиадетипоит на икономическия ингредиент (квазиадекватен типоит на икономическия ингредиент)	Инадетипоит на икономическия ингредиент (неадекватен типоит на икономическия ингредиент)
	Диспоит на икономическия ингредиент	Реледиспоит на икономическия ингредиент (релевантностен диспоит на икономическия ингредиент)	Адедиспоит на икономическия ингредиент (адекватен диспоит на икономическия ингредиент)	Квазиадедиспоит на икономическия ингредиент (квазиадекватен диспоит на икономическия ингредиент)	Инадедиспоит на икономическия ингредиент (неадекватен диспоит на икономическия ингредиент)

ИКОНОМИЧЕСКА ТИПИЧНОСТ – ТОМ ПЪРВИ

	Спецоит на икономическия ингредиент	Реле-спецоит на икономическия ингредиент (релевантностен спецоит на икономическия ингредиент)	Аде-спецоит на икономическия ингредиент (адекватен спецоит на икономическия ингредиент)	Квазиаде-спецоит на икономическия ингредиент (квазиадекватен спецоит на икономическия ингредиент)	Инаде-спецоит на икономическия ингредиент (неадекватен спецоит на икономическия ингредиент)
	Сустоит на икономическия ингредиент	Реле-сустоит на икономическия ингредиент (релевантностен сустоит на икономическия ингредиент)	Аде-сустоит на икономическия ингредиент (адекватен сустоит на икономическия ингредиент)	Квазиаде-сустоит на икономическия ингредиент (квазиадекватен сустоит на икономическия ингредиент)	Инаде-сустоит на икономическия ингредиент (неадекватен сустоит на икономическия ингредиент)

В. Атрибутивно-органическото прилагане на *ингредиентната икономическа типорелевантност^d* към понятието за *релетипоит на икономиката^{*d}* (economy reletypote) [съкратено от и същото като *релевантностен типоит на икономиката^{*d}* (relevantial typote of the economy), което е същото като ИКОНОМИЧЕН РЕЛЕТИПОИТ и който едновременно е *релевантностен икономически предмет* (E91-D) и *типоит на икономиката^d*] поражда неговите разновидности, посочени в табл. 4.3 [т.е. разновидности според *атрибутивно-органическата ингредиентна икономическа типорелевантност^{*d}* (attributively-organic ingrediential economic typorelevance), която е комбинация от *атрибутивно-органическата ингредиентна икономическа типичност^{*d}* (attributively-organic ingrediential economic typicalness) и *органическата ингредиентна икономическа релевантност^{*d}* (organic ingrediential economic relevance)].

ИКОНОМИЧЕСКА ТИПИЧНОСТ – ТОМ ПЪРВИ

Табл. 4.3. Разновидности на релетипоита на икономиката според атрибутивно-органическата ингредиентна икономическа типорелевантност

Атрибутивно-органическа ингредиентна икономическа типорелевантност (релетипоит на икономиката)		Органическа ингредиентна икономическа релевантност			
		Реле-икономика (релевантностна икономика)	Аде-икономика (адекватна икономика)	Квазиаде-икономика (квазиадекватна икономика)	Инаде-икономика (неадекватна икономика)
Атрибутивно-органическа ингредиентна икономическа типичност	Типоит на икономиката	Релетипоит на икономиката (релевантностен типоит на икономиката)	Адетипоит на икономиката (адекватен типоит на икономиката)	Квазиадетипоит на икономиката (квазиадекватен типоит на икономиката)	Инадетипоит на икономиката (неадекватен типоит на икономиката)
	Диспоит на икономиката	Реледиспоит на икономиката (релевантностен диспоит на икономиката)	Адедиспоит на икономиката (адекватен диспоит на икономиката)	Квазиадедиспоит на икономиката (квазиадекватен диспоит на икономиката)	Инадедиспоит на икономиката (неадекватен диспоит на икономиката)
	Спецоит на икономиката	Релеспецоит на икономиката (релевантностен спецоит на икономиката)	Адеспецоит на икономиката (адекватен спецоит на икономиката)	Квазиадеспецоит на икономиката (квазиадекватен спецоит на икономиката)	Инадеспецоит на икономиката (неадекватен спецоит на икономиката)

ИКОНОМИЧЕСКА ТИПИЧНОСТ – ТОМ ПЪРВИ

	Сустоит на иконо- миката	Реле- сустоит на иконо- миката (релевант- ностен сустоит на иконо- миката)	Аде- сустоит на иконо- миката (аде- кватен сустоит на иконо- миката)	Квазиаде- сустоит на иконо- миката (квазиаде- кватен сустоит на иконо- миката)	Инаде- сустоит на иконо- миката (неаде- кватен сустоит на иконо- миката)
--	---	--	--	--	--

Г. Функционалното прилагане на *ингредиентната икономическа типорелевантност^d* към понятието за *икономическа релетипичност*^d* (economic reletypicalness) [съкратено от и същото като *рефлексивна икономическа типичност*^d* (reflexive economic typicalness) и което изразява състоянието (положението) на икономическия предмет да е релевантностен типичен икономически предмет и показва наличието едновременно на *икономическа релевантност (E91-D)* и *икономическа типичност^d*] поражда неговите разновидности, посочени в табл. 4.4 [т.е. разновидности според *функционалната ингредиентна икономическа типорелевантност*^d* (functional ingrediental economic typorelevance), която е комбинация от *функционалната ингредиентна икономическа типичност*^d* (functional ingrediental economic typicalness) и *функционалната ингредиентна икономическа релевантност*^d* (functional ingrediental economic relevance)].

ИКОНОМИЧЕСКА ТИПИЧНОСТ – ТОМ ПЪРВИ

Табл. 4.4. Разновидности на икономическата релетипичност според функционалната ингредиентна икономическа типорелевантност

Функционална ингредиентна икономическа типорелевантност (икономическа релетипичност)		Функционална ингредиентна икономическа релевантност			
		Икономическа релевантност	Икономическа адекватност (адекватностна икономическа релевантност)	Икономическа квазиадекватност (квазиадекватностна икономическа релевантност)	Икономическа неадекватност (неадекватностна икономическа релевантност)
Функционална ингредиентна икономическа типичност	Икономическа типичност (икономическа типичност)	Икономическа релетипичност (релевантностна икономическа типичност)	Икономическа адетипичност (адекватностна икономическа типичност)	Икономическа квазиадетипичност (квазиадекватностна икономическа типичност)	Икономическа инадетипичност (неадекватностна икономическа типичност)
	Икономическа диспоитност	Икономическа реледиспоитност (релевантностна икономическа диспоитност)	Икономическа адедиспоитност (адекватностна икономическа диспоитност)	Икономическа квазиадедиспоитност (квазиадекватностна икономическа диспоитност)	Икономическа инадедиспоитност (неадекватностна икономическа диспоитност)

ИКОНОМИЧЕСКА ТИПИЧНОСТ – ТОМ ПЪРВИ

	Икономическа специитност	Икономическа реле-спецоитност (релевантностна икономическа специитност)	Икономическа аде-спецоитност (адекватностна икономическа специитност)	Икономическа квазиаде-спецоитност (квазиадекватностна икономическа специитност)	Икономическа инаде-спецоитност (неадекватностна икономическа специитност)
	Икономическа сустоитност	Икономическа реле-сустоитност (релевантностна икономическа сустоитност)	Икономическа аде-сустоитност (адекватностна икономическа сустоитност)	Икономическа квазиаде-сустоитност (квазиадекватностна икономическа сустоитност)	Икономическа инаде-сустоитност (неадекватностна икономическа сустоитност)

Д. Функционално-първичното прилагане на *ингредиентната икономическа типорелевантност^d* към понятието за *икономически релетипоитпредмет^{*d}* (economic reletypoitthing) [съкратено от и същото като *релевантностен типоитен икономически предмет^{*d}* (relevantial typoitical economic thing) и същото като *релетипоитен икономически предмет^{*d}* (reletypoitical economic thing) и който едновременно е *релевантностен икономически предмет* (E91-D) и *икономически предмет^d*] поражда неговите разновидности, посочени в табл. 4.5 [т.е. разновидности според *функционално-първичната ингредиентна икономическа типорелевантност^{*d}* (functionally-primary ingrediental economic tyorelevance), която е комбинация от *функционално-първичната ингредиентна икономическа типичност^{*d}* (functionally-primary ingrediental economic typicalness) и *първичната ингредиентна икономическа релевантност^{*d}* (primary ingrediental economic relevance)]. Избрани разновидности на икономическия релетипопредмет са (а) *икономическата релетипоитсистема^{*d}* (economic reletypoitsystem) [съкратено от и същото като *релевантностна типоитна икономическа система^{*d}* (relevantial typoitical economic system)] (табл. 4.5а) и (б) *икономическият релетипоитингредиент^{*d}* (economic

ИКОНОМИЧЕСКА ТИПИЧНОСТ – ТОМ ПЪРВИ

reletypoitingredient) [съкратено от и същото като *релевантностен типичен икономически ингредиент**^d (relevantial tyoitical economic ingredient)] (табл. 4.56).

ИКОНОМИЧЕСКА ТИПИЧНОСТ – ТОМ ПЪРВИ

Табл. 4.5. Разновидности на икономическия релетипоитпредмет според функционално-първичната ингредиентна икономическа типорелевантност

Функционално-първична ингредиентна икономическа типоит-релевантност (икономически релетипоитпредмет)		Първична ингредиентна икономическа релевантност			
		Икономически релетипоитпредмет (релевантностен икономически предмет)	Икономически адептпредмет (адекватен икономически предмет)	Икономически квазиадептпредмет (квазиадекватен икономически предмет)	Икономически инадептпредмет (неадекватен икономически предмет)
Функционално-първична ингредиентна икономическа типичност	Икономически типоитпредмет (типоятен икономически предмет)	Икономически релетипоитпредмет (релевантностен типоятен икономически предмет)	Икономически адептпредмет (адекватен типоятен икономически предмет)	Икономически квазиадептпредмет (квазиадекватен типоятен икономически предмет)	Икономически инадептпредмет (неадекватен типоятен икономически предмет)
	Икономически диспоитпредмет (диспоитен икономически предмет)	Икономически релетипоитпредмет (релевантностен диспоитен икономически предмет)	Икономически адептпредмет (адекватен диспоитен икономически предмет)	Икономически квазиадептпредмет (квазиадекватен диспоитен икономически предмет)	Икономически инадептпредмет (неадекватен диспоитен икономически предмет)

ИКОНОМИЧЕСКА ТИПИЧНОСТ – ТОМ ПЪРВИ

	Икономически специфичен предмет (специфичен икономически предмет)	Икономически реле-специфичен предмет (релевантностен специфичен икономически предмет)	Икономически аде-специфичен предмет (адекватен специфичен икономически предмет)	Икономически квазиаде-специфичен предмет (квазиадекватен специфичен икономически предмет)	Икономически инаде-специфичен предмет (неадекватен специфичен икономически предмет)
	Икономически суфичен предмет (суфичен икономически предмет)	Икономически реле-суфичен предмет (релевантностен суфичен икономически предмет)	Икономически аде-суфичен предмет (адекватен суфичен икономически предмет)	Икономически квазиаде-суфичен предмет (квазиадекватен суфичен икономически предмет)	Икономически инаде-суфичен предмет (неадекватен суфичен икономически предмет)

(а) **Функционално-първичното прилагане** на *ингредиентната икономическа типорелевантност^d* към понятието за *икономическа релетипоитсистема^{*d}* (economic reletypoitsystem) [съкратено от и същото като *релевантностна типоитна икономическа система^{*d}* (relevantial typoitical economic system) и която едновременно е *релевантностна икономическа система* (E91-D) и *типоитна икономическа система^d*] поражда неговите разновидности, посочени в табл. 4.5a [т.е. разновидности според *системно-функционално-първичната ингредиентна икономическа типорелевантност^{*d}* (systemically-functionally-primary ingrediential economic typorelevance), която е комбинация от *системно-функционално-първичната ингредиентна икономическа типичност^{*d}* (systemically-functionally-primary ingrediential economic typicalness) и *системно-първичната ингредиентна икономическа релевантност^{*d}* (systemically-primary ingrediential economic relevance)].

ИКОНОМИЧЕСКА ТИПИЧНОСТ – ТОМ ПЪРВИ

Табл. 4.5а. Разновидности на икономическата релетипоитсистема според системно-функционално-първичната ингредиентна икономическа типорелевантност

Системно-функционално-първична ингредиентна икономическа типоит-релевантност (икономическа релетипоит-система)		Системно-първична ингредиентна икономическа релевантност			
		Икономическа релетипоит-система (релевантностна икономическа система)	Икономическа аде-система (адекватна икономическа система)	Икономическа квазиаде-система (квазиадекватна икономическа система)	Икономическа инаде-система (неадекватна икономическа система)
Системно-функционално-първична ингредиентна икономическа типичност	Икономическа типоит-система (типична икономическа система)	Икономическа релетипоит-система (релевантностна типична икономическа система)	Икономическа аде-типична икономическа система (адекватна типична икономическа система)	Икономическа квазиаде-типична икономическа система (квазиадекватна типична икономическа система)	Икономическа инаде-типична икономическа система (неадекватна типична икономическа система)
	Икономическа диспоит-система (диспоитна икономическа система)	Икономическа релетипоит-система (релевантностна диспоитна икономическа система)	Икономическа аде-диспоит-система (адекватна диспоитна икономическа система)	Икономическа квазиаде-диспоит-система (квазиадекватна диспоитна икономическа система)	Икономическа инаде-диспоит-система (неадекватна диспоитна икономическа система)

ИКОНОМИЧЕСКА ТИПИЧНОСТ – ТОМ ПЪРВИ

	Икономическа специална система (специална икономическа система)	Икономическа реле-специална система (релевантностна специална икономическа система)	Икономическа аде-специална система (адекватна специална икономическа система)	Икономическа квазиаде-специална система (квазиадекватна специална икономическа система)	Икономическа инаде-специална система (неадекватна специална икономическа система)
	Икономическа суспециална система (суспециална икономическа система)	Икономическа реле-суспециална система (релевантностна суспециална икономическа система)	Икономическа аде-суспециална система (адекватна суспециална икономическа система)	Икономическа квазиаде-суспециална система (квазиадекватна суспециална икономическа система)	Икономическа инаде-суспециална система (неадекватна суспециална икономическа система)

(б) **Функционално-първичното прилагане на ингредиентната икономическа типорелевантност^d** към понятието за *икономическа релетипоитингредиент^{*d}* (economic reletypointingredient) [съкратено от и същото като *релевантностен типоитен икономически ингредиент^{*d}* (relevantial tyroitical economic ingredient) и който едновременно е *релевантностен икономически ингредиент* (E91-D) и *типоитен икономически ингредиент^d*] поражда неговите разновидности, посочени в табл. 4.5б [т.е. разновидности според *ингредиентно-функционално-първичната ингредиентна икономическа типорелевантност^{*d}* (ingredientally-functionally-primary ingrediential economic typrelevance), която е комбинация от *ингредиентно-функционално-първичната ингредиентна икономическа типичност^{*d}* (ingredientally-functionally-primary ingrediential economic typicalness) и *ингредиентно-първичната ингредиентна икономическа релевантност^{*d}* (ingredientally-primary ingrediential economic relevance)].

ИКОНОМИЧЕСКА ТИПИЧНОСТ – ТОМ ПЪРВИ

Табл. 4.5б. Разновидности на икономическия релетипоитингредиент според ингредиентно-функционално-първичната ингредиентна икономическа типорелевантност

Ингредиентно-функционално-първична ингредиентна икономическа типорелевантност (икономически релетипоитингредиент)		Ингредиентно-първична ингредиентна икономическа релевантност			
		Икономически реле-ингредиент (релевантностен икономически ингредиент)	Икономически аде-ингредиент (адекватен икономически ингредиент)	Икономически квазиаде-ингредиент (квазиадекватен икономически ингредиент)	Икономически инаде-ингредиент (неадекватен икономически ингредиент)
Ингредиентно-функционално-първична ингредиентна икономическа типичност	Икономически типореле-ингредиент (типорелевантен икономически ингредиент)	Икономически реле-типореле-ингредиент (релевантностен типорелевантен икономически ингредиент)	Икономически аде-типореле-ингредиент (адекватен типорелевантен икономически ингредиент)	Икономически квазиаде-типореле-ингредиент (квазиадекватен типорелевантен икономически ингредиент)	Икономически инаде-типореле-ингредиент (неадекватен типорелевантен икономически ингредиент)
	Икономически диспори-ингредиент (диспорилен икономически ингредиент)	Икономически реле-диспори-ингредиент (релевантностен диспорилен икономически ингредиент)	Икономически аде-диспори-ингредиент (адекватен диспорилен икономически ингредиент)	Икономически квазиаде-диспори-ингредиент (квазиадекватен диспорилен икономически ингредиент)	Икономически инаде-диспори-ингредиент (неадекватен диспорилен икономически ингредиент)

ИКОНОМИЧЕСКА ТИПИЧНОСТ – ТОМ ПЪРВИ

	Икономически специит-ингредиент (спецоитен икономически ингредиент)	Икономически реле-спецоит-ингредиент (релевантностен специитен икономически ингредиент)	Икономически аде-спецоит-ингредиент (адекватен специитен икономически ингредиент)	Икономически квазиаде-спецоит-ингредиент (квазиадекватен специитен икономически ингредиент)	Икономически инаде-спецоит-ингредиент (неадекватен специитен икономически ингредиент)
	Икономически сустоит-ингредиент (сустоитен икономически ингредиент)	Икономически реле-сустоит-ингредиент (релевантностен сустоитен икономически ингредиент)	Икономически аде-сустоит-ингредиент (адекватен сустоитен икономически ингредиент)	Икономически квазиаде-сустоит-ингредиент (квазиадекватен сустоитен икономически ингредиент)	Икономически инаде-сустоит-ингредиент (неадекватен сустоитен икономически ингредиент)

Е. Функционално-органическото прилагане на *ингредиентната икономическа типорелевантност*^d към понятието за *релетипоитикономика*^{*d} (reletypoiteconomy) [съкратено от и същото като *релевантностна типоиита икономика*^{*d} (relevantial typoitic economy) и която едновременно е *релевантностна икономика* (E91-D) и *типоитна икономика*^d] поражда неговите разновидности, посочени в табл. 4.6 [т.е. разновидности според *функционално-органическата ингредиентна икономическа типорелевантност*^{*d} (functionally-organic economic typorelevance), която е комбинация от *функционално-органическата ингредиентна икономическа типичност*^{*d} (functionally-organic ingrediential economic typicalness) и *органическата ингредиентна икономическа релевантност*^{*d} (organic ingrediential economic relevance)].

ИКОНОМИЧЕСКА ТИПИЧНОСТ – ТОМ ПЪРВИ

Табл. 4.6. Разновидности на релетипоитикономиката според функционално-органическата ингредиентна икономическа типорелевантност

Функционално-органическа ингредиентна икономическа типорелевантност (релетипоитикономика)		Органическа ингредиентна икономическа релевантност			
		Реле-икономика (релевантностна икономика)	Аде-икономика (адекватна икономика)	Квазиаде-икономика (квазиадекватна икономика)	Инаде-икономика (неадекватна икономика)
Функционално-органическа ингредиентна икономическа типичност	Типоит-икономика (типоитна икономика)	Реле-типоит-икономика (релевантностна типoitна икономика)	Аде-типоит-икономика (адекватна типoitна икономика)	Квазиаде-типоит-икономика (квазиадекватна типoitна икономика)	Инаде-типоит-икономика (неадекватна типoitна икономика)
	Диспоит-икономика (диспоитна икономика)	Реле-диспоит-икономика (релевантностна диспоитна икономика)	Аде-диспоит-икономика (адекватна диспоитна икономика)	Квазиаде-диспоит-икономика (квазиадекватна диспоитна икономика)	Инаде-диспоит-икономика (неадекватна диспоитна икономика)
	Спецоит-икономика (спецоитна икономика)	Реле-спецоит-икономика (релевантностна спецоитна икономика)	Аде-спецоит-икономика (адекватна спецоитна икономика)	Квазиаде-спецоит-икономика (квазиадекватна спецоитна икономика)	Инаде-спецоит-икономика (неадекватна спецоитна икономика)
	Сусто-икономика (сустоитна икономика)	Реле-сусто-икономика (релевантностна сустоитна икономика)	Аде-сусто-икономика (адекватна сустоитна икономика)	Квазиаде-сусто-икономика (квазиадекватна сустоитна икономика)	Инаде-сусто-икономика (неадекватна сустоитна икономика)

ИКОНОМИЧЕСКА ТИПИЧНОСТ – ТОМ ПЪРВИ

Тук са посочени следните разновидности на *ингредиентната икономическа типорелевантност^d*: (1) *ингредиентна икономическа стратитипорелевантност^d*, (2) *ингредиентна икономическа стратидиспорелевантност^d*, (3) *ингредиентна икономическа стратиспецорелевантност^d* и (4) *ингредиентна икономическа стратисуспорелевантност^d*.

ИКОНОМИЧЕСКА ТИПИЧНОСТ – ТОМ ПЪРВИ

4.2. Ингредиентна икономическа стратитипорелевантност

Ингредиентната икономическа стратитипорелевантност^{*d} (ingrediental economic stratityporelevance) [същото като *ингредиентна стратитипотна икономическа релевантност* и съкратено от (а) *ингредиентна типотна икономическа стратификационност* и (б) *ингредиентна икономическа релевантност*] е вторичен *ингредиентен икономически критерий*^e, който е логическо произведение^e (конюнкция^e) от (1) първичния критерий *ингредиентна типотна икономическа стратификационност*^d и (2) първичния критерий *ингредиентна икономическа релевантност* (вж. Общо икономическо приложение E91-A, както и E91-D) и по този начин разграничава съвместно разделянето (класифицирането) на *икономическите предмети*^e (в т.ч. и *икономическите обекти*^e, *икономическите системи*^e и *икономическите ingredienti*^e) (1) според ролята им във взаимоотношението между *икономическия типoint*^e и *икономическия типоаут*^e в качеството им на стратификационни равнища в *типоикономиката* (E91-D) и (2) според спецификата на тяхната подходяща съответственост (на тяхната релевантност) един към друг в икономиката. Ингредиентната икономическа стратитипорелевантност е частен случай на *ингредиентната субномическа стратитипорелевантност*^d (S04-D).

А. Атрибутивното прилагане на *ингредиентната икономическа стратитипорелевантност*^d към понятието за *икономически релетипoint*^{*d} (economic reletypoite) [съкратено от и същото като *релевантностен икономически типoint*^{*d} (relevantial economic typoite) и който едновременно е *релевантностен икономически предмет* (E91-D) и *икономически типoint*^d] поражда неговите разновидности, посочени в табл. 4.7 [т.е. разновидности според *атрибутивната ингредиентна икономическа стратитипорелевантност*^{*d} (attributive ingrediental economic stratityporelevance), която е комбинация от *атрибутивната ингредиентна типотна икономическа стратификационност*^{*d} (attributive ingrediental typoitical economic stratificationality) и *първичната ингредиентна икономическа релевантност*^{*d} (primary ingrediental economic relevance)].

ИКОНОМИЧЕСКА ТИПИЧНОСТ – ТОМ ПЪРВИ

Табл. 4.7. Разновидности на икономическия релетипоит според атрибутивната ингредиентна икономическа стратитипорелевантност

Атрибутивна ингредиентна икономическа стратитипо- релевантност (икономически релетипоит)		Първична ингредиентна икономическа релевантност			
		Икономи- чески реле- предмет (релевант- ностен икономи- чески предмет)	Икономи- чески аде- предмет (аде- кватен икономи- чески предмет)	Икономи- чески квазиаде- предмет (квазиаде- кватен икономи- чески предмет)	Икономи- чески инаде- предмет (неаде- кватен икономи- чески предмет)
Атрибутивна ингредиентна типогна икономическа стратификационност	Икономи- чески типоит	Икономи- чески реле- типоит (релевант- ностен икономи- чески типоит)	Икономи- чески аде- типоит (аде- кватен икономи- чески типоит)	Икономи- чески квазиаде- типоит (квазиаде- кватен икономи- чески типоит)	Икономи- чески инаде- типоит (неаде- кватен икономи- чески типоит)
	Икономи- чески типоид	Икономи- чески реле- типоид (релевант- ностен икономи- чески типоид)	Икономи- чески аде- типоид (аде- кватен икономи- чески типоид)	Икономи- чески квазиаде- типоид (квазиаде- кватен икономи- чески типоид)	Икономи- чески инаде- типоид (неаде- кватен икономи- чески типоид)
	Икономи- чески типоет	Икономи- чески реле- типоет (релевант- ностен икономи- чески типоет)	Икономи- чески аде- типоет (аде- кватен икономи- чески типоет)	Икономи- чески квазиаде- типоет (квазиаде- кватен икономи- чески типоет)	Икономи- чески инаде- типоет (неаде- кватен икономи- чески типоет)

ИКОНОМИЧЕСКА ТИПИЧНОСТ – ТОМ ПЪРВИ

Икономически типозит	Икономически реле-типозит (релевантностен икономически типозит)	Икономически аде-типозит (адекватен икономически типозит)	Икономически квазиаде-типозит (квазиадекватен икономически типозит)	Икономически инаде-типозит (неадекватен икономически типозит)
Икономически типoint	Икономически реле-типoint (релевантностен икономически типoint)	Икономически аде-типозит (адекватен икономически типoint)	Икономически квазиаде-типoint (квазиадекватен икономически типoint)	Икономически инаде-типoint (неадекватен икономически типoint)
Икономически типоаут	Икономически реле-типoаут (релевантностен икономически типоаут)	Икономически аде-типoаут (адекватен икономически типоаут)	Икономически квазиаде-типoаут (квазиадекватен икономически типоаут)	Икономически инаде-типoаут (неадекватен икономически типоаут)
Икономически тиспетит	Икономически реле-тиспетит (релевантностен икономически тиспетит)	Икономически аде-тиспетит (адекватен икономически тиспетит)	Икономически квазиаде-тиспетит (квазиадекватен икономически тиспетит)	Икономически инаде-тиспетит (неадекватен икономически тиспетит)

ИКОНОМИЧЕСКА ТИПИЧНОСТ – ТОМ ПЪРВИ

	Икономически типозант	Икономически реле-типозант (релевантностен икономически типозант)	Икономически аде-типозант (адекватен икономически типозант)	Икономически квазиаде-типозант (квазиадекватен икономически типозант)	Икономически инаде-типозант (неадекватен икономически типозант)
	Икономически типозат	Икономически реле-типозат (релевантностен икономически типозат)	Икономически аде-типозат (адекватен икономически типозат)	Икономически квазиаде-типозат (квазиадекватен икономически типозат)	Икономически инаде-типозат (неадекватен икономически типозат)

Б. Атрибутивно-първичното прилагане на *ингредиентната икономическа стратитипорелевантност^d* към понятието за *релетипоит на икономическия предмет^{*d}* (economic thing reletypoiје) [съкратено от и същото като *релевантностен типоит на икономическия предмет^{*d}* (relevantial typoiје of the economic thing), което е същото като предметен икономически релетипоит и който едновременно е *релевантностен икономически предмет* (E91-D) и *типоит на икономическия предмет^d*] поражда неговите разновидности, посочени в табл. 4.8 [т.е. разновидности според *атрибутивно-първичната ингредиентна икономическа стратитипорелевантност^{*d}* (attributively-primary ingrediential economic stratityporelevance), която е комбинация от *атрибутивно-първичната ингредиентна типоитна икономическа стратификационност^{*d}* (attributively-primary ingrediential typoitical economic stratificationality) и *първичната ингредиентна икономическа релевантност^{*d}* (primary ingrediential economic relevance)]. Избрани разновидности на релетипоида на икономическия предмет са (а) *релетипоитът на икономическата система^{*d}* (economic system reletypoiје) [съкратено от и същото като *релевантностен типоит на икономическата система^{*d}* (relevantial typoiје of the economic system)] (табл. 4.8а) и (б) *релетипоитът на икономическия ингредиент^{*d}* (economic ingredient reletypoiје) [съкратено от и същото като *релевантностен типоит на икономическия ингредиент^{*d}* (relevantial typoiје of the economic ingredient)] (табл. 4.8б).

ИКОНОМИЧЕСКА ТИПИЧНОСТ – ТОМ ПЪРВИ

Табл. 4.8. Разновидности на релетипоита на икономическия предмет според атрибутивно-първичната ингредиентна икономическа стратитипорелевантност

Атрибутивно-първична ингредиентна икономическа стратитипорелевантност (релетипоит на икономическия предмет)		Първична ингредиентна икономическа релевантност			
		Икономически реле-предмет (релевантностен икономически предмет)	Икономически аде-предмет (адекватен икономически предмет)	Икономически квазиаде-предмет (квазиадекватен икономически предмет)	Икономически инаде-предмет (неадекватен икономически предмет)
Атрибутивно-първична ингредиентна типопитна икономическа стратификационност	Типоит на икономическия предмет	Релетипоит на икономическия предмет (релевантностен типопит на икономическия предмет)	Адетипоит на икономическия предмет (адекватен типопит на икономическия предмет)	Квазиадетипоит на икономическия предмет (квазиадекватен типопит на икономическия предмет)	Инадетипоит на икономическия предмет (неадекватен типопит на икономическия предмет)
	Типоид на икономическия предмет	Релетипоид на икономическия предмет (релевантностен типоид на икономическия предмет)	Адетипоид на икономическия предмет (адекватен типоид на икономическия предмет)	Квазиадетипоид на икономическия предмет (квазиадекватен типоид на икономическия предмет)	Инадетипоид на икономическия предмет (неадекватен типоид на икономическия предмет)

ИКОНОМИЧЕСКА ТИПИЧНОСТ – ТОМ ПЪРВИ

Типоет на икономическия предмет	Реле- типоет на икономическия предмет (релевант- ностен типоет на икономическия предмет)	Аде- типоет на икономическия предмет (аде- кватен типоет на икономическия предмет)	Квазиаде- типоет на икономическия предмет (квазиаде- кватен типоет на икономическия предмет)	Инаде- типоет на икономическия предмет (неаде- кватен типоет на икономическия предмет)
Типозит на икономическия предмет	Реле- типозит на икономическия предмет (релевант- ностен типозит на икономическия предмет)	Аде- типозит на икономическия предмет (аде- кватен типозит на икономическия предмет)	Квазиаде- типозит на икономическия предмет (квазиаде- кватен типозит на икономическия предмет)	Инаде- типозит на икономическия предмет (неаде- кватен типозит на икономическия предмет)
Типоинт на икономическия предмет	Реле- типоинт на икономическия предмет (релевант- ностен типоинт на икономическия предмет)	Аде- типоинт на икономическия предмет (аде- кватен типоинт на икономическия предмет)	Квазиаде- типоинт на икономическия предмет (квазиаде- кватен типоинт на икономическия предмет)	Инаде- типоинт на икономическия предмет (неаде- кватен типоинт на икономическия предмет)

ИКОНОМИЧЕСКА ТИПИЧНОСТ – ТОМ ПЪРВИ

Типоаут на икономическия предмет	Реле- типоаут на икономическия предмет (релевант- ностен типоаут на икономическия предмет)	Аде- типоаут на икономическия предмет (аде- кватен типоаут на икономическия предмет)	Квазиаде- типоаут на икономическия предмет (квазиаде- кватен типоаут на икономическия предмет)	Инаде- типоаут на икономическия предмет (неаде- кватен типоаут на икономическия предмет)
Тиспетит на икономическия предмет	Реле- тиспетит на икономическия предмет (релевант- ностен тиспетит на икономическия предмет)	Аде- тиспетит на икономическия предмет (аде- кватен тиспетит на икономическия предмет)	Квазиаде- тиспетит на икономическия предмет (квазиаде- кватен тиспетит на икономическия предмет)	Инаде- тиспетит на икономическия предмет (неаде- кватен типоаут на икономическия предмет)
Типозант на икономическия предмет	Реле- типозант на икономическия предмет (релевант- ностен типозант на икономическия предмет)	Аде- типозант на икономическия предмет (аде- кватен типозант на икономическия предмет)	Квазиаде- типозант на икономическия предмет (квазиаде- кватен типозант на икономическия предмет)	Инаде- типозант на икономическия предмет (неаде- кватен типозант на икономическия предмет)

ИКОНОМИЧЕСКА ТИПИЧНОСТ – ТОМ ПЪРВИ

	Типозат на икономическия предмет	Реле-типозат на икономическия предмет (релевантностен типозат на икономическия предмет)	Аде-типозат на икономическия предмет (адекватен типозат на икономическия предмет)	Квазиаде-типозат на икономическия предмет (квазиадекватен типозат на икономическия предмет)	Инаде-типозат на икономическия предмет (неадекватен типозат на икономическия предмет)
--	---	---	---	---	---

(а) **Атрибутивно-първичното прилагане** на *ингредиентната икономическа стратитипорелевантност^d* към понятието за *релетипоит на икономическата система^{*d}* (economic system reletypoite) [съкратено от и същото като *релевантностен типоит на икономическата система^{*d}* (relevantial typoite of the economic system), което е същото като системен икономически релетипоит и който едновременно е *релевантностна икономическа система (E91-D)* и *типоит на икономическата система^d*] поражда неговите разновидности, посочени в табл. 4.8а [т.е. разновидности според *системно-атрибутивно-първичната ингредиентна икономическа стратитипорелевантност^{*d}* (systemically-attributively-primary ingrediental economic stratityporelevance), която е комбинация от *системно-атрибутивно-първичната ингредиентна типоитна икономическа стратификационност^{*d}* (systemically-attributively-primary ingrediental typoitical economic stratificationality) и *системно-първичната ингредиентна икономическа релевантност^{*d}* (systemically-primary ingrediental economic relevance)].

ИКОНОМИЧЕСКА ТИПИЧНОСТ – ТОМ ПЪРВИ

Табл. 4.8а. Разновидности на релетипоита на икономическата система според системно-атрибутивно-първичната ингредиентна икономическа стратитипорелевантност

Системно-атрибутивно-първична ингредиентна икономическа стратитипорелевантност (релетипоит на икономическата система)		Системно-първична ингредиентна икономическа релевантност			
		Икономическа реле-система (релевантностна икономическа система)	Икономическа аде-система (адекватна икономическа система)	Икономическа квазиаде-система (квазиадекватна икономическа система)	Икономическа инаде-система (неадекватна икономическа система)
Системно-атрибутивно-първична ингредиентна типитна икономическа стратификационност	Типоит на икономическата система	Релетипоит на икономическата система (релевантностен типоит на икономическата система)	Адетипоит на икономическата система (адекватен типоит на икономическата система)	Квазиадетипоит на икономическата система (квазиадекватен типоит на икономическата система)	Инадетипоит на икономическата система (неадекватен типоит на икономическата система)
	Типоид на икономическата система	Релетипоид на икономическата система (релевантностен типоид на икономическата система)	Адетипоид на икономическата система (адекватен типоид на икономическата система)	Квазиадетипоид на икономическата система (квазиадекватен типоид на икономическата система)	Инадетипоид на икономическата система (неадекватен типоид на икономическата система)

ИКОНОМИЧЕСКА ТИПИЧНОСТ – ТОМ ПЪРВИ

Типоет на икономическата система	Реле- типоет на икономическата система (релевант- ностен типоет на икономическата система)	Аде- типоет на икономическата система (аде- кватен типоет на икономическата система)	Квазиаде- типоет на икономическата система (квазиаде- кватен типоет на икономическата система)	Инаде- типоет на икономическата система (неаде- кватен типоет на икономическата система)
Типозит на икономическата система	Реле- типозит на икономическата система (релевант- ностен типозит на икономическата система)	Аде- типозит на икономическата система (аде- кватен типозит на икономическата система)	Квазиаде- типозит на икономическата система (квазиаде- кватен типозит на икономическата система)	Инаде- типозит на икономическата система (неаде- кватен типозит на икономическата система)
Типоинт на икономическата система	Реле- типоинт на икономическата система (релевант- ностен типоинт на икономическата система)	Аде- типоинт на икономическата система (аде- кватен типоинт на икономическата система)	Квазиаде- типоинт на икономическата система (квазиаде- кватен типоинт на икономическата система)	Инаде- типоинт на икономическата система (неаде- кватен типоинт на икономическата система)

ИКОНОМИЧЕСКА ТИПИЧНОСТ – ТОМ ПЪРВИ

Типоаут на икономическата система	Реле- типоаут на икономическата система (релевантностен типоаут на икономическата система)	Аде- типоаут на икономическата система (адекватен типоаут на икономическата система)	Квазиаде- типоаут на икономическата система (квазиадекватен типоаут на икономическата система)	Инаде- типоаут на икономическата система (неадекватен типоаут на икономическата система)
Тиспетит на икономическата система	Реле- тиспетит на икономическата система (релевантностен тиспетит на икономическата система)	Аде- тиспетит на икономическата система (адекватен тиспетит на икономическата система)	Квазиаде- тиспетит на икономическата система (квазиадекватен тиспетит на икономическата система)	Инаде- тиспетит на икономическата система (неадекватен тиспетит на икономическата система)
Типозант на икономическата система	Реле- типозант на икономическата система (релевантностен типозант на икономическата система)	Аде- типозант на икономическата система (адекватен типозант на икономическата система)	Квазиаде- типозант на икономическата система (квазиадекватен типозант на икономическата система)	Инаде- типозант на икономическата система (неадекватен типозант на икономическата система)

ИКОНОМИЧЕСКА ТИПИЧНОСТ – ТОМ ПЪРВИ

	Типозат на икономическата система	Реле-типозат на икономическата система (релевантностен типозат на икономическата система)	Аде-типозат на икономическата система (адекватен типозат на икономическата система)	Квазиаде-типозат на икономическата система (квазиадекватен типозат на икономическата система)	Инаде-типозат на икономическата система (неадекватен типозат на икономическата система)
--	--	---	---	---	---

(б) **Атрибутивно-първичното прилагане** на *ингредиентната икономическа стратитипорелевантност^d* към понятието за *релетипоит на икономическия ингредиент^{*d}* (economic ingredient reletypoite) [съкратено от и същото като *релевантностен типоит на икономическия ингредиент^{*d}* (relevantial typoite of the economic ingredient), което е същото като ингредиентен икономически релетипоит и който едновременно е *релевантностен икономически ингредиент* (E91-D) и *типозат на икономическия ингредиент^d*] поражда неговите разновидности, посочени в табл. 4.8б [т.е. разновидности според *ингредиентно-атрибутивно-първичната ингредиентна икономическа стратитипорелевантност^{*d}* (ingredientally-attributively-primary ingrediential economic stratityporeverberationality), която е комбинация от *ингредиентно-атрибутивно-първичната ингредиентна типозатна икономическа стратификационност^{*d}* (ingredientally-attributively-primary ingrediential typoitical economic stratificationality) и *ингредиентно-първичната ингредиентна икономическа релевантност^{*d}* (ingredientally-primary ingrediential economic relevance)].

ИКОНОМИЧЕСКА ТИПИЧНОСТ – ТОМ ПЪРВИ

Табл. 4.8б. Разновидности на релетипоита на икономическия ингредиент според ингредиентно-атрибутивно-първичната ингредиентна икономическа стратитипорелевантност

Ингредиентно-атрибутивно-първична ингредиентна икономическа стратитипорелевантност (релетипоит на икономическия ингредиент)		Ингредиентно-първична ингредиентна икономическа релевантност			
		Икономически реле-ингредиент (релевантностен икономически ингредиент)	Икономически аде-ингредиент (адекватен икономически ингредиент)	Икономически квазиаде-ингредиент (квазиадекватен икономически ингредиент)	Икономически инаде-ингредиент (неадекватен икономически ингредиент)
Ингредиентно-атрибутивно-първична ингредиентна типоитна икономическа стратификационност	Типоит на икономическия ингредиент	Релетипоит на икономическия ингредиент (релевантностен типоит на икономическия ингредиент)	Адетипоид на икономическия ингредиент (адекватен типоит на икономическия ингредиент)	Квазиадетипоит на икономическия ингредиент (квазиадекватен типоит на икономическия ингредиент)	Инадетипоит на икономическия ингредиент (неадекватен типоит на икономическия ингредиент)
	Типоид на икономическия ингредиент	Релетипоид на икономическия ингредиент (релевантностен типоид на икономическия ингредиент)	Адетипоид на икономическия ингредиент (адекватен типоид на икономическия ингредиент)	Квазиадетипоид на икономическия ингредиент (квазиадекватен типоид на икономическия ингредиент)	Инадетипоид на икономическия ингредиент (неадекватен типоид на икономическия ингредиент)

ИКОНОМИЧЕСКА ТИПИЧНОСТ – ТОМ ПЪРВИ

	Типоет на икономическия ингредиент	Реле- типоет на иконо- мическия ингредиент (релевант- ностен типоет на иконо- ческия ингредиент)	Аде- типоед на иконо- мическия ингредиент (аде- кватен типоет на иконо- ческия ингредиент)	Квазиаде- типоет на иконо- мическия ингредиент (квазиаде- кватен типоет на иконо- ческия ингредиент)	Инаде- типоет на иконо- мическия ингредиент (неаде- кватен типоет на иконо- ческия ингредиент)
	Типозит на икономическия ингредиент	Реле- типозит на иконо- мическия ингредиент (релевант- ностен типозит на иконо- ческия ингредиент)	Аде- типозит на иконо- мическия ингредиент (аде- кватен типозит на иконо- ческия ингредиент)	Квазиаде- типозит на иконо- мическия ингредиент (квазиаде- кватен типозит на иконо- ческия ингредиент)	Инаде- типозит на иконо- мическия ингредиент (неаде- кватен типозит на иконо- ческия ингредиент)
	Типоинт на икономическия ингредиент	Реле- типоинт на иконо- мическия ингредиент (релевант- ностен типоинт на иконо- ческия ингредиент)	Аде- типоинт на иконо- мическия ингредиент (аде- кватен типоинт на иконо- ческия ингредиент)	Квазиаде- типоинт на иконо- мическия ингредиент (квазиаде- кватен типоинт на иконо- ческия ингредиент)	Инаде- типоинт на иконо- мическия ингредиент (неаде- кватен типоинт на иконо- ческия ингредиент)

ИКОНОМИЧЕСКА ТИПИЧНОСТ – ТОМ ПЪРВИ

	Типоаут на икономическия ингредиент	Реле- типоаут на икономическия ингредиент (релевант- ностен типоаут на икономическия ингредиент)	Аде- типоаут на икономическия ингредиент (аде- кватен типоаут на икономическия ингредиент)	Квазиаде- типоаут на икономическия ингредиент (квазиаде- кватен типоаут на икономическия ингредиент)	Инаде- типоаут на икономическия ингредиент (неаде- кватен типоаут на икономическия ингредиент)
	Тиспетит на икономическия ингредиент	Реле- тиспетит на икономическия ингредиент (релевант- ностен тиспетит на икономическия ингредиент)	Аде- тиспетит на икономическия ингредиент (аде- кватен тиспетит на икономическия ингредиент)	Квазиаде- тиспетит на икономическия ингредиент (квазиаде- кватен тиспетит на икономическия ингредиент)	Инаде- тиспетит на икономическия ингредиент (неаде- кватен тиспетит на икономическия ингредиент)
	Типозант на икономическия ингредиент	Реле- типозант на икономическия ингредиент (релевант- ностен типозант на икономическия ингредиент)	Аде- типозант на икономическия ингредиент (аде- кватен типозант на икономическия ингредиент)	Квазиаде- типозант на икономическия ингредиент (квазиаде- кватен типозант на икономическия ингредиент)	Инаде- типозант на икономическия ингредиент (неаде- кватен типозант на икономическия ингредиент)

ИКОНОМИЧЕСКА ТИПИЧНОСТ – ТОМ ПЪРВИ

	Типозат на икономическия ингредиент	Реле-типозат на икономическия ингредиент (релевантностен типозат на икономическия ингредиент)	Аде-типозат на икономическия ингредиент (адекватен типозат на икономическия ингредиент)	Квазиаде-типозат на икономическия ингредиент (квазиадекватен типозат на икономическия ингредиент)	Инаде-типозат на икономическия ингредиент (неадекватен типозат на икономическия ингредиент)
--	--	---	---	---	---

В. Атрибутивно-органическото прилагане на ингредиентната икономическа стратитипорелевантност^d към понятието за *релетипоит на икономиката*^{*d} (economy reletypoit) [съкратено от и същото като *релевантностен типоит на икономиката*^{*d} (relevantial typoit of the economy), което е същото като *икономичен релетипоит* и който едновременно е *релевантностен икономически предмет* (E91-D) и *типоит на икономиката*^d] поражда неговите разновидности, посочени в табл. 4.9 [т.е. разновидности според *атрибутивно-органическата ингредиентна икономическа стратитипорелевантност*^{*d} (attributively-organic ingrediential economic stratityporelevance), която е комбинация от *атрибутивно-органическата ингредиентна типоитна икономическа стратификационност*^{*d} (attributively-organic ingrediential typoitical economic stratificationality) и *органическата ингредиентна икономическа релевантност*^{*d} (organic ingrediential economic relevance)].

ИКОНОМИЧЕСКА ТИПИЧНОСТ – ТОМ ПЪРВИ

Табл. 4.9. Разновидности на релетипоита на икономиката според атрибутивно-органическата ингредиентна икономическа стратитипорелевантност

Атрибутивно-органическа ингредиентна икономическа стратитипорелевантност (релетипоит на икономиката)		Органическа ингредиентна икономическа релевантност			
		Реле-икономика (релевантностна икономика)	Аде-икономика (адекватна икономика)	Квазиаде-икономика (квазиадекватна икономика)	Инаде-икономика (неадекватна икономика)
Атрибутивно-органическа ингредиентна типитипна икономическа стратификационност	Типоит на икономиката	Релетипоит на икономиката (релевантностен типоит на икономиката)	Адетипоит на икономиката (адекватен типоит на икономиката)	Квазиадетипоит на икономиката (квазиадекватен типоит на икономиката)	Инадетипоит на икономиката (неадекватен типоит на икономиката)
	Типоид на икономиката	Релетипоид на икономиката (релевантностен типоид на икономиката)	Адетипоид на икономиката (адекватен типоид на икономиката)	Квазиадетипоид на икономиката (квазиадекватен типоид на икономиката)	Инадетипоид на икономиката (неадекватен типоид на икономиката)
	Типоет на икономиката	Релетипоет на икономиката (релевантностен типоет на икономиката)	Адетипоет на икономиката (адекватен типоет на икономиката)	Квазиадетипоет на икономиката (квазиадекватен типоет на икономиката)	Инадетипоет на икономиката (неадекватен типоет на икономиката)

ИКОНОМИЧЕСКА ТИПИЧНОСТ – ТОМ ПЪРВИ

	Типозит на икономиката	Реле-типозит на икономиката (релевантностен типозит на икономиката)	Аде-типозит на икономиката (адекватен типозит на икономиката)	Квазиаде-типозит на икономиката (квазиадекватен типозит на икономиката)	Инаде-типозит на икономиката (неадекватен типозит на икономиката)
	Типоинт на икономиката	Реле-типоинт на икономиката (релевантностен типоинт на икономиката)	Аде-типоинт на икономиката (адекватен типоинт на икономиката)	Квазиаде-типоинт на икономиката (квазиадекватен типоинт на икономиката)	Инаде-типоинт на икономиката (неадекватен типоинт на икономиката)
	Типоаут на икономиката	Реле-типоаут на икономиката (релевантностен типоаут на икономиката)	Аде-типоаут на икономиката (адекватен типоаут на икономиката)	Квазиаде-типоаут на икономиката (квазиадекватен типоаут на икономиката)	Инаде-типоаут на икономиката (неадекватен типоаут на икономиката)
	Тиспетит на икономиката	Реле-тиспетит на икономиката (релевантностен тиспетит на икономиката)	Аде-тиспетит на икономиката (адекватен тиспетит на икономиката)	Квазиаде-тиспетит на икономиката (квазиадекватен тиспетит на икономиката)	Инаде-тиспетит на икономиката (неадекватен тиспетит на икономиката)

ИКОНОМИЧЕСКА ТИПИЧНОСТ – ТОМ ПЪРВИ

	Типозант на икономиката	Реле-типозант на икономиката (релевантностен типозант на икономиката)	Аде-типозант на икономиката (адекватен типозант на икономиката)	Квазиаде-типозант на икономиката (квазиадекватен типозант на икономиката)	Инаде-типозант на икономиката (неадекватен типозант на икономиката)
	Типозат на икономиката	Реле-типозат на икономиката (релевантностен типозат на икономиката)	Аде-типозат на икономиката (адекватен типозат на икономиката)	Квазиаде-типозат на икономиката (квазиадекватен типозат на икономиката)	Инаде-типозат на икономиката (неадекватен типозат на икономиката)

Г. Функционалното прилагане на *ингредиентната икономическа стратипорелевантност^d* към понятието за *икономическа релетипоитност^{*d}* (economic reletypoiteness) [съкратено от и същото като *релевантностна икономическа типоитност^{*d}* (relevantal economic typoiteness) и която едновременно е *икономическа релевантност* (E91-D) и *икономическа типоитност^d*] поражда неговите разновидности, посочени в табл. 4.10 [т.е. разновидности според *функционалната ингредиентна икономическа стратипорелевантност^{*d}* (functional ingrediential economic stratityporelevance), която е комбинация от *функционалната ингредиентна типоитна икономическа стратификационност^{*d}* (functional ingrediential typoitonal economic stratificationality) и *функционалната ингредиентна икономическа релевантност^{*d}* (functional ingrediential economic relevance)].

ИКОНОМИЧЕСКА ТИПИЧНОСТ – ТОМ ПЪРВИ

Табл. 4.10. Разновидности на икономическата релетипоитност според функционалната ингредиентна икономическа стратитипорелевантност

Функционална ингредиентна икономическа стратитипорелевантност (икономическа релестратитипичност)		Функционална ингредиентна икономическа релевантност			
		Икономическа релелевантност	Икономическа адекватност (адекватностна икономическа релелевантност)	Икономическа квазиадекватност (квазиадекватностна икономическа релелевантност)	Икономическа неадекватност (неадекватностна икономическа релелевантност)
Функционална ингредиентна типична икономическа стратификационност	Икономическа типичност (икономическа типичност)	Икономическа релетипоитност (релевантностна икономическа типичност)	Икономическа адетипоитност (адекватностна икономическа типичност)	Икономическа квазиадетипоитност (квазиадекватностна икономическа типичност)	Икономическа инадетипоитност (неадекватностна икономическа типичност)
	Икономическа типойдност (икономическа стратитипоитност)	Икономическа релетипойдност (релевантностна икономическа стратитипоитност)	Икономическа адетипойдност (адекватностна икономическа стратитипоитност)	Икономическа квазиадетипойдност (квазиадекватностна икономическа стратитипоитност)	Икономическа инадетипойдност (неадекватностна икономическа стратитипоитност)

ИКОНОМИЧЕСКА ТИПИЧНОСТ – ТОМ ПЪРВИ

	Икономическа типоеетност	Икономическа реле-типоетност (релевантностна икономическа типоеетност)	Икономическа аде-типоетност (адекватностна икономическа типоеетност)	Икономическа квазиаде-типоетност (квазиадекватностна икономическа типоеетност)	Икономическа инаде-типоетност (неадекватностна икономическа типоеетност)
	Икономическа типозитност	Икономическа реле-типо-зитност (релевантностна икономическа типозитност)	Икономическа аде-типо-зитност (адекватностна икономическа типозитност)	Икономическа квазиаде-типо-зитност (квазиадекватностна икономическа типозитност)	Икономическа инаде-типо-зитност (неадекватностна икономическа типозитност)
	Икономическа типointност	Икономическа реле-типо-интност (релевантностна икономическа типointност)	Икономическа аде-типо-интност (адекватностна икономическа типointност)	Икономическа квазиаде-типо-интност (квазиадекватностна икономическа типointност)	Икономическа инаде-типо-интност (неадекватностна икономическа типointност)
	Икономическа типoaутност	Икономическа реле-типо-аутност (релевантностна икономическа типoaутност)	Икономическа аде-типо-аутност (адекватностна икономическа типoaутност)	Икономическа квазиаде-типо-аутност (квазиадекватностна икономическа типoaутност)	Икономическа инаде-типо-аутност (неадекватностна икономическа типoaутност)

ИКОНОМИЧЕСКА ТИПИЧНОСТ – ТОМ ПЪРВИ

	Икономическа тиспетитност	Икономическа реле-тиспетитност (релевантностна икономическа тиспетитност)	Икономическа аде-тиспетитност (адекватностна икономическа тиспетитност)	Икономическа квазиаде-тиспетитност (квазиадекватностна икономическа тиспетитност)	Икономическа инаде-тиспетитност (неадекватностна икономическа тиспетитност)
	Икономическа типозантност	Икономическа реле-типо-зантност (релевантностна икономическа типозантност)	Икономическа аде-типо-зантност (адекватностна икономическа типозантност)	Икономическа квазиаде-типо-зантност (квазиадекватностна икономическа типозантност)	Икономическа инаде-типо-зантност (неадекватностна икономическа типозантност)
	Икономическа типозатност	Икономическа реле-типо-затност (релевантностна икономическа типозатност)	Икономическа аде-типо-затност (адекватностна икономическа типозатност)	Икономическа квазиаде-типо-затност (квазиадекватностна икономическа типозатност)	Икономическа инаде-типо-затност (неадекватностна икономическа типозатност)

Д. Функционално-първичното прилагане на *ингредиентната икономическа стратитипорелевантност^d* към понятието за *икономически релетипоитпредмет^d* (economic reletypoithing) [съкратено от и същото като *релевантностен типоитен икономически предмет^d* (relevantial typoitical economic thing) и същото като *релетипоитен икономически предмет^d* (reletypoitical economic thing) и който едновременно е *релевантностен икономически предмет* (E91-D) и *типоитен икономически предмет^d*] поражда неговите разновидности, посочени в табл. 4.11 [т.е. разновидности според *функционално-*

ИКОНОМИЧЕСКА ТИПИЧНОСТ – ТОМ ПЪРВИ

първичната ингредиентна икономическа стратипорелевантност*^d (functionally-primary ingrediential economic stratityporelevance), която е комбинация от функционално-първичната ингредиентна типoitна икономическа стратификационност*^d (functionally-primary ingrediential typoitcal economic stratificationality) и първичната ингредиентна икономическа релевантност*^d (primary ingrediential economic reverberatio-nality)]. Избрани разновидности на икономическия релетипoitпредмет са (а) икономическата релетипoitсистема*^d (economic reletypoitsystem) [съкратено от и същото като релевантностна типoitна икономическа система*^d (relevantial typoitcal economic system)] (табл. 4.11а) и (б) икономическият релетипoitингредиент*^d (economic reletypoitingredient) [съкратено от и същото като релевантностен типoitен икономически ингредиент*^d (relevantial typoitcal economic ingredient)] (табл. 4.11б).

ИКОНОМИЧЕСКА ТИПИЧНОСТ – ТОМ ПЪРВИ

Табл. 4.11. Разновидности на икономическия релетипоитпредмет според функционално-първичната ингредиентна икономическа стратитипорелевантност

Функционално-първична ингредиентна икономическа стратитипорелевантност (икономически релетипоитпредмет)		Първична ингредиентна икономическа релевантност			
		Икономически релетипоитпредмет (релевантностен икономически предмет)	Икономически адептпредмет (адекватен икономически предмет)	Икономически квазиадептпредмет (квазиадекватен икономически предмет)	Икономически инадептпредмет (неадекватен икономически предмет)
Функционално-първична ингредиентна типитна икономическа стратификационност	Икономически типоитпредмет (типоятен икономически предмет)	Икономически релетипоитпредмет (релевантностен типоятен икономически предмет)	Икономически адептпредмет (адекватен типоятен икономически предмет)	Икономически квазиадептпредмет (квазиадекватен типоятен икономически предмет)	Икономически инадептпредмет (неадекватен типоятен икономически предмет)
	Икономически типоидпредмет (типоятен икономически предмет)	Икономически релетипоидпредмет (релевантностен типоятен икономически предмет)	Икономически адептпредмет (адекватен типоятен икономически предмет)	Икономически квазиадептпредмет (квазиадекватен типоятен икономически предмет)	Икономически инадептпредмет (неадекватен типоятен икономически предмет)

ИКОНОМИЧЕСКА ТИПИЧНОСТ – ТОМ ПЪРВИ

	Икономически типоеет-предмет (типоеетен икономически предмет) (икономически типоеет-предмет)	Икономически реле-типоеет-предмет (релевантностен-типоеетен икономически предмет) (релевантностен-икономически типоеет-предмет)	Икономически аде-типоеет-предмет (адекватен типоеетен икономически предмет) (адекватен икономически типоеет-предмет)	Икономически квазиаде-типоеет-предмет (квазиадекватен типоеетен икономически предмет) (квазиадекватен икономически типоеет-предмет)	Икономически инаде-типоеет-предмет (неадекватен типоеетен икономически предмет) (неадекватен икономически типоеет-предмет)
	Икономически типипредмет (типозитен икономически предмет)	Икономически реле-типипредмет (релевантностен-типозитен икономически предмет)	Икономически аде-типипредмет (адекватен типозитен икономически предмет)	Икономически квазиаде-типипредмет (квазиадекватен типозитен икономически предмет)	Икономически инаде-типипредмет (неадекватен типозитен икономически предмет)
	Икономически типинт-предмет (типоеинтен икономически предмет)	Икономически реле-типинт-предмет (релевантностен-типоеинтен икономически предмет)	Икономически аде-типинт-предмет (адекватен типоеинтен икономически предмет)	Икономически квазиаде-типинт-предмет (квазиадекватен типоеинтен икономически предмет)	Икономически инаде-типинт-предмет (неадекватен типоеинтен икономически предмет)

ИКОНОМИЧЕСКА ТИПИЧНОСТ – ТОМ ПЪРВИ

	Икономически тиаут- предмет (типоаутен икономи- чески предмет)	Икономи- чески реле- тиаут- предмет (релевант- ностен- типоаутен икономи- чески предмет)	Икономи- чески аде- тиаут- предмет (аде- кватен типоаутен икономи- чески предмет)	Икономи- чески квазиаде- тиаут- предмет (квазиаде- кватен типоаутен икономи- чески предмет)	Икономи- чески инаде- тиаут- предмет (неаде- кватен типоаутен икономи- чески предмет)
	Икономически тиспети- предмет (тиспетитен икономи- чески предмет)	Икономи- чески реле- типети- предмет (релевант- ностен- тиспетитен икономи- чески предмет)	Икономи- чески аде- типети- предмет (аде- кватен тиспетитен икономи- чески предмет)	Икономи- чески квазиаде- типети- предмет (квазиаде- кватен тиспетитен икономи- чески предмет)	Икономи- чески инаде- типети- предмет (неаде- кватен тиспетитен икономи- чески предмет)
	Икономически типе- предмет (типозантен икономи- чески предмет)	Икономи- чески реле- типе- предмет (релевант- ностен- типозантен икономи- чески предмет)	Икономи- чески аде- типе- предмет (аде- кватен типозантен икономи- чески предмет)	Икономи- чески квазиаде- типе- предмет (квазиаде- кватен типозантен икономи- чески предмет)	Икономи- чески инаде- типе- предмет (неаде- кватен типозантен икономи- чески предмет)

ИКОНОМИЧЕСКА ТИПИЧНОСТ – ТОМ ПЪРВИ

	Икономически тип-предмет (типозатен икономически предмет)	Икономически реле-типа-предмет (релевантностен-типозатен икономически предмет)	Икономически аде-типа-предмет (адекватен типозатен икономически предмет)	Икономически квазиаде-типа-предмет (квазиадекватен типозатен икономически предмет)	Икономически инаде-типа-предмет (неадекватен типозатен икономически предмет)
--	--	--	--	--	--

(а) **Функционално-първичното прилагане** на *ингредиентната икономическа стратитипорелевантност^d* към понятието за *икономическа реле-типозатен система^{*d}* (economic reletypoitssystem) [съкратено от и същото като *релевантностна типозатен икономическа система^{*d}* (relevantal typoitical economic system) и която едновременно е *релевантностна икономическа система* (E91-D) и *типозатен икономическа система^d*] поражда неговите разновидности, посочени в табл. 4.11a [т.е. разновидности според *системно-функционално-първичната ингредиентна икономическа стратитипорелевантност^{*d}* (systemically-functionally-primary ingrediental economic stratityporelevance), която е комбинация от *системно-функционално-първичната ингредиентна типозатен икономическа стратификационност^{*d}* (systemically-functionally-primary ingrediental typoitical economic stratificationality) и *системно-първичната ингредиентна икономическа релевантност^{*d}* (systemically-primary ingrediental economic relevance)].

ИКОНОМИЧЕСКА ТИПИЧНОСТ – ТОМ ПЪРВИ

Табл. 4.11а. Разновидности на икономическата релетипоитсистема според системно-функционално-първичната ингредиентна икономическа стратитипорелевантност

Системно-функционално-първична ингредиентна икономическа стратитипорелевантност (икономическа релетипоит-система)		Системно-първична ингредиентна икономическа релевантност			
		Икономическа релетипоит-система (релевантна икономическа система)	Икономическа адекватна икономическа система	Икономическа квазиадекватна икономическа система	Икономическа инадекватна икономическа система
Системно-функционално-първична ингредиентна типoitна икономическа стратификационност	Икономическа типoit-система (типoitна икономическа система)	Икономическа релетипоит-система (рефлекционна типoitна икономическа система)	Икономическа адекватна типoitна икономическа система	Икономическа квазиадекватна типoitна икономическа система	Икономическа инадекватна типoitна икономическа система
	Икономическа типoid-система (типoidна икономическа система)	Икономическа релетипoid-система (рефлекционна типoidна икономическа система)	Икономическа адекватна типoidна икономическа система	Икономическа квазиадекватна типoidна икономическа система	Икономическа инадекватна типoidна икономическа система

ИКОНОМИЧЕСКА ТИПИЧНОСТ – ТОМ ПЪРВИ

	Икономическа типоев-система (типоев-на икономическа система) (икон-омическа тип-оев-система)	Икономическа реле-типоев-система (рефлек-ционна типоев-на икономическа система) (рефлек-ционна икономическа тип-оев-система)	Икономическа аде-типоев-система (аде-кватна типоев-на икономическа система) (аде-кватна икономическа тип-оев-система)	Икономическа квазиаде-типоев-система (квазиаде-кватна типоев-на икономическа система) (квазиаде-кватна икономическа тип-оев-система)	Икономическа инаде-типоев-система (неаде-кватна типоев-на икономическа система) (неаде-кватна икономическа тип-оев-система)
	Икономическа тип-система (типозитна икономическа система)	Икономическа реле-тип-система (рефлек-ционна типозитна икономическа система)	Икономическа аде-тип-система (аде-кватна типозитна икономическа система)	Икономическа квазиаде-тип-система (квазиаде-кватна типозитна икономическа система)	Икономическа инаде-тип-система (неаде-кватна типозитна икономическа система)
	Икономическа тип-инт-система (тип-инт-на икономическа система)	Икономическа реле-тип-инт-система (рефлек-ционна тип-инт-на икономическа система)	Икономическа аде-тип-инт-система (аде-кватна тип-инт-на икономическа система)	Икономическа квазиаде-тип-инт-система (квазиаде-кватна тип-инт-на икономическа система)	Икономическа инаде-тип-инт-система (неаде-кватна тип-инт-на икономическа система)

ИКОНОМИЧЕСКА ТИПИЧНОСТ – ТОМ ПЪРВИ

	Икономическа тиаут-система (типоаутна икономическа система)	Икономическа реле- тиаут- система (рефлек- ционна типоаутна икономическа система)	Икономическа аде- тиаут- система (аде- кватна типоаутна икономическа система)	Икономическа квазиаде- тиаут- система (квазиаде- кватна типоаутна икономическа система)	Икономическа инаде- тиаут- система (неаде- кватна типоаутна икономическа система)
	Икономическа тиспети- система (тиспетитна икономическа система)	Икономическа реле- тиспети- система (рефлек- ционна тиспетитна икономическа система)	Икономическа аде- тиспети- система (аде- кватна тиспетитна икономическа система)	Икономическа квазиаде- тиспети- система (квазиаде- кватна тиспетитна икономическа система)	Икономическа инаде- тиспети- система (неаде- кватна тиспетитна икономическа система)
	Икономическа типе- система (типозантна икономическа система)	Икономическа реле- типе- система (рефлек- ционна типозантна икономическа система)	Икономическа аде- типе- система (аде- кватна типозантна икономическа система)	Икономическа квазиаде- типе- система (квазиаде- кватна типозантна икономическа система)	Икономическа инаде- типе- система (неаде- кватна типозантна икономическа система)

ИКОНОМИЧЕСКА ТИПИЧНОСТ – ТОМ ПЪРВИ

	Икономическа типосистема (типозатна икономическа система)	Икономическа реле-типосистема (рефлексионна типозатна икономическа система)	Икономическа аде-типосистема (адекватна типозатна икономическа система)	Икономическа квазиаде-типосистема (квазиадекватна типозатна икономическа система)	Икономическа инаде-типосистема (неадекватна типозатна икономическа система)
--	--	---	---	---	---

(б) **Функционално-първичното прилагане** на *ингредиентната икономическа стратитипорелевантност^d* към понятието за *икономически релетипоингредиент*^d* (economic reletypoitingredient) [съкратено от и същото като *релевантностен типоитен икономически ингредиент*^d* (relevantial typoitical economic ingredient) и който едновременно е *релевантностен икономически ингредиент* (E91-D) и *типоитен икономически ингредиент^d*] поражда неговите разновидности, посочени в табл. 4.11б [т.е. разновидности според *ингредиентно-функционално-първичната ингредиентна икономическа стратитипорелевантност*^d* (ingredientally-functionally-primary ingrediential economic stratityporelevance), която е комбинация от *ингредиентно-функционално-първичната ингредиентна типоитна икономическа стратификационност*^d* (ingredientally-functionally-primary ingrediential typoitic economic stratificationality) и *ингредиентно-първичната ингредиентна икономическа релевантност*^d* (ingrediently-primary ingrediential economic relevance)].

ИКОНОМИЧЕСКА ТИПИЧНОСТ – ТОМ ПЪРВИ

Табл. 4.116. Разновидности на икономическия релетипоитингредиент според ингредиентно-функционално-първичната ингредиентна икономическа стратитипорелевантност

Ингредиентно-функционално-първична ингредиентна икономическа стратитипорелевантност (икономически релетипоитингредиент)		Ингредиентно-първична ингредиентна икономическа релевантност			
		Икономически релетипоитингредиент (релевантностен икономически ингредиент)	Икономически адеитингредиент (адекватен икономически ингредиент)	Икономически квазиадеитингредиент (квазиадекватен икономически ингредиент)	Икономически инадеитингредиент (неадекватен икономически ингредиент)
Ингредиентно-функционално-първична ингредиентна типитипоитингредиентна икономическа стратификационност	Икономически типитипоитингредиент (типитипоитен икономически ингредиент)	Икономически релетипоитингредиент (релевантностен типитипоитен икономически ингредиент)	Икономически адеитипоитингредиент (адекватен типитипоитен икономически ингредиент)	Икономически квазиадеитипоитингредиент (квазиадекватен типитипоитен икономически ингредиент)	Икономически инадеитипоитингредиент (неадекватен типитипоитен икономически ингредиент)
	Икономически типидитипоитингредиент (типидитипоитен икономически ингредиент)	Икономически релетипидитипоитингредиент (релевантностен типидитипоитен икономически ингредиент)	Икономически адеитипидитипоитингредиент (адекватен типидитипоитен икономически ингредиент)	Икономически квазиадеитипидитипоитингредиент (квазиадекватен типидитипоитен икономически ингредиент)	Икономически инадеитипидитипоитингредиент (неадекватен типидитипоитен икономически ингредиент)

ИКОНОМИЧЕСКА ТИПИЧНОСТ – ТОМ ПЪРВИ

	<p>Икономически типоед-ингредиент (типоетен икономически ингредиент) (икономически типоед-ингредиент)</p>	<p>Икономически реле-типоет-ингредиент (релевантностен-типоетен икономически ингредиент) (релевантностен-икономически ингредиент)</p>	<p>Икономически аде-типоет-ингредиент (адекватен типоетен икономически ингредиент) (адекватен икономически ингредиент)</p>	<p>Икономически квазиаде-типоет-ингредиент (квазиадекватен типоетен икономически ингредиент) (квазиадекватен икономически ингредиент)</p>	<p>Икономически инаде-типоет-ингредиент (неадекватен типоетен икономически ингредиент) (неадекватен икономически ингредиент)</p>
	<p>Икономически тип-ингредиент (типозитен икономически ингредиент)</p>	<p>Икономически реле-тип-ингредиент (релевантностен-типозитен икономически ингредиент)</p>	<p>Икономически аде-тип-ингредиент (адекватен типозитен икономически ингредиент)</p>	<p>Икономически квазиаде-тип-ингредиент (квазиадекватен типозитен икономически ингредиент)</p>	<p>Икономически инаде-тип-ингредиент (неадекватен типозитен икономически ингредиент)</p>
	<p>Икономически тиинт-ингредиент (типоинтен икономически ингредиент)</p>	<p>Икономически реле-тиинт-ингредиент (релевантностен-типоинтен икономически ингредиент)</p>	<p>Икономически аде-тиинт-ингредиент (адекватен типоетен икономически ингредиент)</p>	<p>Икономически квазиаде-тиинт-ингредиент (квазиадекватен типоетен икономически ингредиент)</p>	<p>Икономически инаде-тиинт-ингредиент (неадекватен типоетен икономически ингредиент)</p>

ИКОНОМИЧЕСКА ТИПИЧНОСТ – ТОМ ПЪРВИ

	Икономически тиаут- ингредиент (типоаутен икономи- чески ингредиент)	Икономически реле- тиаут- ингредиент (релевант- ностен- типоаутен икономи- чески ингредиент)	Икономически аде- тиаут- ингредиент (аде- кватен типоаутен икономи- чески ингредиент)	Икономически квазиаде- тиаут- ингредиент (квазиаде- кватен типоаутен икономи- чески ингредиент)	Икономически инаде- тиаут- ингредиент (неаде- кватен типоаутен икономи- чески ингредиент)
	Икономически тиспети- ингредиент (тиспетитен икономи- чески ингредиент)	Икономически реле- типети- ингредиент (релевант- ностен- тиспетитен икономи- чески ингредиент)	Икономически аде- типети- ингредиент (аде- кватен тиспетитен икономи- чески ингредиент)	Икономически квазиаде- типети- ингредиент (квазиаде- кватен тиспетитен икономи- чески ингредиент)	Икономически инаде- типети- ингредиент (неаде- кватен тиспетитен икономи- чески ингредиент)
	Икономически типе- ингредиент (типозантен икономи- чески ингредиент)	Икономически реле- типе- ингредиент (релевант- ностен- типозантен икономи- чески ингредиент)	Икономически аде- типе- ингредиент (аде- кватен типозантен икономи- чески ингредиент)	Икономически квазиаде- типе- ингредиент (квазиаде- кватен типозантен икономи- чески ингредиент)	Икономически инаде- типе- ингредиент (неаде- кватен типозантен икономи- чески ингредиент)

ИКОНОМИЧЕСКА ТИПИЧНОСТ – ТОМ ПЪРВИ

	Икономически тип-ингредиент (типозатен икономически ингредиент)	Икономически реле-типа-ингредиент (релевантностен-типозатен икономически ингредиент)	Икономически аде-типа-ингредиент (адекватен типозатен икономически ингредиент)	Икономически квазиаде-типа-ингредиент (квазиадекватен типозатен икономически ингредиент)	Икономически инаде-типа-ингредиент (неадекватен типозатен икономически ингредиент)
--	--	--	--	--	--

Е. Функционално-органическото прилагане на *ингредиентната икономическа стратипорелевантност*^d към понятието за *релетипоитикономика*^{*d} (reletypoitoeconomy) [съкратено от и същото като *релевантностна типопитна икономика*^{*d} (relevantial typoitical economy) и която едновременно е *релевантностна икономика* (E91-D) и *типопитна икономика*^d] поражда неговите разновидности, посочени в табл. 4.12 [т.е. разновидности според *функционално-органическата ингредиентна икономическа стратипорелевантност*^{*d} (functionally-organic economic stratityporelevance), която е комбинация от *функционално-органическата ингредиентна типопитна икономическа стратификационност*^{*d} (functionally-organic ingrediential typoitical economic stratificationality) и *органическата ингредиентна икономическа релевантност*^{*d} (organic ingrediential economic relevance)].

ИКОНОМИЧЕСКА ТИПИЧНОСТ – ТОМ ПЪРВИ

Табл. 4.12. Разновидности на релетипоитикономиката според функционално-органическата ингредиентна икономическа стратитипорелевантност

Функционално-органическа ингредиентна икономическа стратитипорелевантност (релетипоит-икономика)		Органическа ингредиентна икономическа релевантност			
		Реле-икономика (релевантностна икономика)	Аде-икономика (адекватна икономика)	Квазиаде-икономика (квазиадекватна икономика)	Инаде-икономика (неадекватна икономика)
Функционално-органическа ингредиентна типитна икономическа стратификационност	Типоит-икономика (типитна икономика)	Релетипоит-икономика (релевантностна типитна икономика)	Адетипоит-икономика (адекватна типитна икономика)	Квазиадетипоит-икономика (квазиадекватна типитна икономика)	Инадетипоит-икономика (неадекватна типитна икономика)
	Типоид-икономика (типoidна икономика)	Релетипоид-икономика (релевантностна типoidна икономика)	Адетипоид-икономика (адекватна типoidна икономика)	Квазиадетипоид-икономика (квазиадекватна типoidна икономика)	Инадетипоид-икономика (неадекватна типoidна икономика)
	Типоет-икономика (типoетна икономика) (типo-икономика)	Релетипоет-икономика (релевантностна типoетна икономика) (релевантностна типo-икономика)	Адетипоет-икономика (адекватна типoетна икономика) (адекватна типo-икономика)	Квазиадетипоет-икономика (квазиадекватна типoетна икономика) (квазиадекватна типo-икономика)	Инадетипоет-икономика (неадекватна типoетна икономика) (неадекватна типo-икономика)

ИКОНОМИЧЕСКА ТИПИЧНОСТ – ТОМ ПЪРВИ

Типи-икономика (типозитна икономика)	Реле-типи-икономика (релевантностна типозитна икономика)	Аде-типи-икономика (адекватна типозитна икономика)	Квазиаде-типи-икономика (квазиадекватна типозитна икономика)	Инаде-типи-икономика (неадекватна типозитна икономика)
Тиинт-икономика (типоинтна икономика)	Реле-тиинт-икономика (релевантностна типointна икономика)	Аде-тиинт-икономика (адекватна типointна икономика)	Квазиаде-тиинт-икономика (квазиадекватна типointна икономика)	Инаде-тиинт-икономика (неадекватна типointна икономика)
Тиаут-икономика (типоаутна икономика)	Реле-тиаут-икономика (релевантностна типoaутна икономика)	Аде-тиаут-икономика (адекватна типoaутна икономика)	Квазиаде-тиаут-икономика (квазиадекватна типoaутна икономика)	Инаде-тиаут-икономика (неадекватна типoaутна икономика)
Тиспети-икономика (тиспетитна икономика)	Реле-тиспети-икономика (релевантностна тиспетитна икономика)	Аде-тиспети-икономика (адекватна тиспетитна икономика)	Квазиаде-тиспети-икономика (квазиадекватна тиспетитна икономика)	Инаде-тиспети-икономика (неадекватна тиспетитна икономика)
Типе-икономика (типозантна икономика)	Реле-типе-икономика (релевантностна типozантна икономика)	Аде-типе-икономика (адекватна типozантна икономика)	Квазиаде-типе-икономика (квазиадекватна типozантна икономика)	Инаде-типе-икономика (неадекватна типozантна икономика)

ИКОНОМИЧЕСКА ТИПИЧНОСТ – ТОМ ПЪРВИ

	Типа- икономика (типозатна икономика)	Реле- типа- икономика (релевант- ностна типозатна икономика)	Аде- типа- икономика (аде- кватна типозатна икономика)	Квазиаде- типа- икономика (квазиаде- кватна типозатна икономика)	Инаде- типа- икономика (неаде- кватна типозатна икономика)
--	--	--	--	--	--

ИКОНОМИЧЕСКА ТИПИЧНОСТ – ТОМ ПЪРВИ

4.3. Ингредиентна икономическа стратидиспорелевантност

Ингредиентната икономическа стратидиспорелевантност^{*d} (ingrediental economic stratidisporelevance) [същото като *ингредиентна стратидиспозиционна икономическа релевантност* и съкратено от (а) *ингредиентна диспозиционна икономическа стратификационност* и (б) *ингредиентна икономическа релевантност*)] е вторичен *ингредиентен икономически критерий*^e, който е *логическо произведение*^e (*конюнкция*^e) от (1) първичния критерий *ингредиентна диспозиционна икономическа стратификационност*^d и (2) първичния критерий *ингредиентна икономическа релевантност* (вж. Общо икономическо приложение E91-A, както и E91-D) и по този начин разграничава съвместно разделянето (класифицирането) на *икономическите предмети*^e (в т.ч. и *икономическите обекти*^e, *икономическите системи*^e и *икономическите ingredienti*^e) (1) според ролята им във взаимоотношението между *икономическата същност*^e и *икономическото явление*^e в качеството им на стратификационни равнища в *типоикономиката* и (2) според спецификата на тяхната подходяща съответственост (на тяхната релевантност) един към друг в икономиката. Ингредиентната икономическа стратидиспорелевантност е частен случай на *ингредиентната субномическа стратидиспорелевантност*^d (S04-D).

А. Атрибутивното прилагане на *ингредиентната икономическа стратидиспорелевантност*^d към понятието за *икономически реледиспоит*^{*d} (economic reledispoite) [съкратено от и същото като *релевантностен икономически диспоит*^{*d} (relevantial economic dispoite) и който едновременно е *релевантностен икономически предмет* (E91-D) и *икономически диспоит*^d] поражда неговите разновидности, посочени в табл. 4.13 [т.е. разновидности според *атрибутивната ингредиентна икономическа стратидиспорелевантност*^{*d} (attributive ingrediental economic stratidisporelevance), която е комбинация от *атрибутивната ингредиентна диспозиционна икономическа стратификационност*^{*d} (attributive ingrediental dispositionary economic stratificationality) и *първичната ингредиентна икономическа релевантност*^{*d} (primary ingrediental economic relevance)].

ИКОНОМИЧЕСКА ТИПИЧНОСТ – ТОМ ПЪРВИ

Табл. 4.13. Разновидности на икономическия реледиспоит според атрибутивната ингредиентна икономическа стратидиспорелевантност

Атрибутивна ингредиентна икономическа стратидиспорелевантност (икономически реледиспоит)		Първична ингредиентна икономическа релевантност			
		Икономически релепредмет (релевантностен икономически предмет)	Икономически адепредмет (адекватен икономически предмет)	Икономически квазиадепредмет (квазиадекватен икономически предмет)	Икономически инадепредмет (неадекватен икономически предмет)
Атрибутивна ингредиентна диспозиционна икономическа стратификационност	Икономически диспоит	Икономически реледиспоит (релевантностен икономически диспоит)	Икономически адедиспоит (адекватен икономически диспоит)	Икономически квазиадедиспоит (квазиадекватен икономически диспоит)	Икономически инадедиспоит (неадекватен икономически диспоит)
	Икономически диспоид	Икономически реледиспоид (релевантностен икономически диспоид)	Икономически адедиспоид (адекватен икономически диспоид)	Икономически квазиадедиспоид (квазиадекватен икономически диспоид)	Икономически инадедиспоид (неадекватен икономически диспоид)
	Икономически диспоет	Икономически реледиспоет (релевантностен икономически диспоет)	Икономически адедиспоет (адекватен икономически диспоет)	Икономически квазиадедиспоет (квазиадекватен икономически диспоет)	Икономически инадедиспоет (неадекватен икономически диспоет)

ИКОНОМИЧЕСКА ТИПИЧНОСТ – ТОМ ПЪРВИ

	Икономически диспозит	Икономически реле-диспозит (релевантностен икономически диспозит)	Икономически аде-диспозит (адекватен икономически диспозит)	Икономически квазиаде-диспозит (квазиадекватен икономически диспозит)	Икономически инаде-диспозит (неадекватен икономически диспозит)
	Икономическа същност	Икономическа реле-същност (релевантностен икономическа същност)	Икономическа аде-същност (адекватен икономическа същност)	Икономическа квазиаде-същност (квазиадекватен икономическа същност)	Икономическа инаде-същност (неадекватен икономическа същност)
	Икономическо явление	Икономическо реле-явление (релевантностен икономическо явление)	Икономическо аде-явление (адекватен икономическо явление)	Икономическо квазиаде-явление (квазиадекватен икономическо явление)	Икономическо инаде-явление (неадекватен икономическо явление)
	Икономически диспетит	Икономически реле-диспетит (релевантностен икономически диспетит)	Икономически аде-диспетит (адекватен икономически диспетит)	Икономически квазиаде-диспетит (квазиадекватен икономически диспетит)	Икономически инаде-диспетит (неадекватен икономически диспетит)

ИКОНОМИЧЕСКА ТИПИЧНОСТ – ТОМ ПЪРВИ

	Икономически диспозант	Икономически реле-диспозант (релевантностен икономически диспозант)	Икономически аде-диспозант (адекватен икономически диспозант)	Икономически квазиаде-диспозант (квазиадекватен икономически диспозант)	Икономически инаде-диспозант (неадекватен икономически диспозант)
	Икономически диспозат	Икономически реле-диспозат (релевантностен икономически диспозат)	Икономически аде-диспозат (адекватен икономически диспозат)	Икономически квазиаде-диспозат (квазиадекватен икономически диспозат)	Икономически инаде-диспозат (неадекватен икономически диспозат)

Б. Атрибутивно-първичното прилагане на *ингредиентната икономическа стратидиспорелевантност^d* към понятието за *реледиспоит на икономическия предмет^{*d}* (economic thing reledispoite) [съкратено от и същото като *релевантностен диспоит на икономическия предмет^{*d}* (relevantial dispoite of the economic thing), което е същото като предметен икономически реледиспоит и който едновременно е *релевантностен икономически предмет* (E91-D) и *диспоит на икономическия предмет^d*] поражда неговите разновидности, посочени в табл. 4.14 [т.е. разновидности според *атрибутивно-първичната ингредиентна икономическа стратидиспорелевантност^{*d}* (attributively-primary ingrediential economic stratidisporelevance), която е комбинация от *атрибутивно-първичната ингредиентна диспозиционна икономическа стратификационност^{*d}* (attributively-primary ingrediential dispositionary economic stratificationality) и *първичната ингредиентна икономическа релевантност^{*d}* (primary ingrediential economic relevance)]. Избрани разновидности на реледиспоита на икономическия предмет са (а) *реледиспоитът на икономическата система^{*d}* (economic system reledispoite) [съкратено от и същото като *релевантностен диспоит на икономическата система^{*d}* (relevantial dispoite of the economic system)] (табл. 4.14а) и (б) *реледиспоитът на икономическия ингредиент^{*d}* (economic ingredient reledispoite) [съкратено от и същото като *реле-*

ИКОНОМИЧЕСКА ТИПИЧНОСТ – ТОМ ПЪРВИ

*вантностен диспоит на икономическия ингредиент**^d (relevantial dispoite of the economic ingredient)] (табл. 4.14б).

ИКОНОМИЧЕСКА ТИПИЧНОСТ – ТОМ ПЪРВИ

Табл. 4.14. Разновидности на реледиспоита на икономическия предмет според атрибутивно-първичната ингредиентна икономическа стратидиспорелевантност

Атрибутивно-първична ингредиентна икономическа стратидиспорелевантност (реледиспоит на икономическия предмет)		Първична ингредиентна икономическа релевантност			
		Икономически релепредмет (релевантностен икономически предмет)	Икономически адепредмет (адекватен икономически предмет)	Икономически квазиадепредмет (квазиадекватен икономически предмет)	Икономически инадепредмет (неадекватен икономически предмет)
Атрибутивно-първична ингредиентна диспозиционна икономическа стратификационност	Диспоит на икономическия предмет	Реледиспоит на икономическия предмет (релевантностен диспоит на икономическия предмет)	Адедиспоит на икономическия предмет (адекватен диспоит на икономическия предмет)	Квазиадедиспоит на икономическия предмет (квазиадекватен диспоит на икономическия предмет)	Инадедиспоит на икономическия предмет (неадекватен диспоит на икономическия предмет)
	Диспоид на икономическия предмет	Реледиспоид на икономическия предмет (релевантностен диспоид на икономическия предмет)	Адедиспоид на икономическия предмет (адекватен диспоид на икономическия предмет)	Квазиадедиспоид на икономическия предмет (квазиадекватен диспоид на икономическия предмет)	Инадедиспоид на икономическия предмет (неадекватен диспоид на икономическия предмет)

ИКОНОМИЧЕСКА ТИПИЧНОСТ – ТОМ ПЪРВИ

Диспоет на иконо- мическия предмет	Реле- диспоет на иконо- мическия предмет (релевант- ностен диспоет на иконо- ческия предмет)	Аде- диспоет на иконо- мическия предмет (аде- кватен диспоет на иконо- ческия предмет)	Квазиаде- диспоет на иконо- мическия предмет (квазиаде- кватен диспоет на иконо- ческия предмет)	Инаде- диспоет на иконо- мическия предмет (неаде- кватен диспоет на иконо- ческия предмет)
Диспозит на иконо- мическия предмет	Реле- диспозит на иконо- мическия предмет (релевант- ностен диспозит на иконо- ческия предмет)	Аде- диспозит на иконо- мическия предмет (аде- кватен диспозит на иконо- ческия предмет)	Квазиаде- диспозит на иконо- мическия предмет (квазиаде- кватен диспозит на иконо- ческия предмет)	Инаде- диспозит на иконо- мическия предмет (неаде- кватен диспозит на иконо- ческия предмет)
Същност на иконо- мическия предмет	Реле- същност на иконо- мическия предмет (релевант- ностна същност на иконо- ческия предмет)	Аде- същност на иконо- мическия предмет (аде- кватна същност на иконо- ческия предмет)	Квазиаде- същност на иконо- мическия предмет (квазиаде- кватна същност на иконо- ческия предмет)	Инаде- същност на иконо- мическия предмет (неаде- кватна същност на иконо- ческия предмет)

ИКОНОМИЧЕСКА ТИПИЧНОСТ – ТОМ ПЪРВИ

	Явление на икономическия предмет	Реле-явление на икономическия предмет (релевантно явление на икономическия предмет)	Аде-явление на икономическия предмет (адекватно явление на икономическия предмет)	Квазиаде-явление на икономическия предмет (квазиадекватно явление на икономическия предмет)	Инаде-явление на икономическия предмет (неадекватно явление на икономическия предмет)
	Диспетит на икономическия предмет	Реле-диспетит на икономическия предмет (релевантен диспетит на икономическия предмет)	Аде-диспетит на икономическия предмет (адекватен диспетит на икономическия предмет)	Квазиаде-диспетит на икономическия предмет (квазиадекватен диспетит на икономическия предмет)	Инаде-диспетит на икономическия предмет (неадекватен диспетит на икономическия предмет)
	Диспозант на икономическия предмет	Реле-диспозант на икономическия предмет (релевантен диспозант на икономическия предмет)	Аде-диспозант на икономическия предмет (адекватен диспозант на икономическия предмет)	Квазиаде-диспозант на икономическия предмет (квазиадекватен диспозант на икономическия предмет)	Инаде-диспозант на икономическия предмет (неадекватен диспозант на икономическия предмет)

ИКОНОМИЧЕСКА ТИПИЧНОСТ – ТОМ ПЪРВИ

	Диспозат на икономическия предмет	Реле-диспозат на икономическия предмет (релевантностен диспозат на икономическия предмет)	Аде-диспозат на икономическия предмет (адекватен диспозат на икономическия предмет)	Квазиаде-диспозат на икономическия предмет (квазиадекватен диспозат на икономическия предмет)	Инаде-диспозат на икономическия предмет (неадекватен диспозат на икономическия предмет)
--	-----------------------------------	---	---	---	---

(а) **Атрибутивно-първичното прилагане** на *ингредиентната икономическа стратидиспорелевантност*^d към понятието за *реледиспоит на икономическата система*^{*d} (economic system reledispoite) [съкратено от и същото като *релевантностен диспоит на икономическата система*^{*d} (relevantial dispoite of the economic system), което е същото като системен икономически реледиспоит и който едновременно е *релевантностна икономическа система* (E91-D) и *диспоит на икономическата система*^d] поражда неговите разновидности, посочени в табл. 4.14а [т.е. разновидности според *системно-атрибутивно-първичната ингредиентна икономическа стратидиспорелевантност*^{*d} (systemically-attributively-primary ingrediential economic stratidispoirelevance), която е комбинация от *системно-атрибутивно-първичната ингредиентна диспозиционна икономическа стратификационност*^{*d} (systemically-attributively-primary ingrediential dispositionary economic stratificationality) и *системно-първичната ингредиентна икономическа релевантност*^{*d} (systemically-primary ingrediential economic relevance)].

ИКОНОМИЧЕСКА ТИПИЧНОСТ – ТОМ ПЪРВИ

Табл. 4.14а. Разновидности на реледислоита на икономическата система според системно-атрибутивно-първичната ингредиентна икономическа стратидиспорелевантност

Системно-атрибутивно-първична ингредиентна икономическа стратидиспорелевантност (реледислоит на икономическата система)		Системно-първична ингредиентна икономическа релевантност			
		Икономическа реле-система (релевантностна икономическа система)	Икономическа аде-система (адекватна икономическа система)	Икономическа квазиаде-система (квазиадекватна икономическа система)	Икономическа инаде-система (неадекватна икономическа система)
Системно-атрибутивно-първична ингредиентна диспозиционна икономическа стратификационност	Диспоит на икономическия предмет	Реле-диспоит на икономическата система (релевантностен диспоит на икономическата система)	Аде-диспоит на икономическата система (адекватен диспоит на икономическата система)	Квазиаде-диспоит на икономическата система (квазиадекватен диспоит на икономическата система)	Инаде-диспоит на икономическата система (неадекватен диспоит на икономическата система)
	Диспоид на икономическия предмет	Реле-диспоид на икономическата система (релевантностен диспоид на икономическата система)	Аде-диспоид на икономическата система (адекватен диспоид на икономическата система)	Квазиаде-диспоид на икономическата система (квазиадекватен диспоид на икономическата система)	Инаде-диспоид на икономическата система (неадекватен диспоид на икономическата система)

ИКОНОМИЧЕСКА ТИПИЧНОСТ – ТОМ ПЪРВИ

Диспоет на икономическия предмет	Реле- диспоет на икономическата система (релевант- ностен диспоет на икономическата система)	Аде- диспоет на икономическата система (аде- кватен диспоет на икономическата система)	Квазиаде- диспоет на икономическата система (квазиаде- кватен диспоет на икономическата система)	Инаде- диспоет на икономическата система (неаде- кватен диспоет на икономическата система)
Диспозит на икономическата система	Реле- диспозит на икономическата система (релевант- ностен диспозит на икономическата система)	Аде- диспозит на икономическата система (аде- кватен диспозит на икономическата система)	Квазиаде- диспозит на икономическата система (квазиаде- кватен диспозит на икономическата система)	Инаде- диспозит на икономическата система (неаде- кватен диспозит на икономическата система)
Същност на икономическата система	Реле- същност на икономическата система (релевант- ностен същност на икономическата система)	Аде- същност на икономическата система (аде- кватен същност на икономическата система)	Квазиаде- същност на икономическата система (квазиаде- кватен същност на икономическата система)	Инаде- същност на икономическата система (неаде- кватен същност на икономическата система)

ИКОНОМИЧЕСКА ТИПИЧНОСТ – ТОМ ПЪРВИ

	Явление на икономическата система	Реле-явление на икономическата система (релевантностен явление на икономическата система)	Аде-явление на икономическата система (адекватен явление на икономическата система)	Квазиаде-явление на икономическата система (квазиадекватен явление на икономическата система)	Инаде-явление на икономическата система (неадекватен явление на икономическата система)
	Диспетит на икономическата система	Реле-диспетит на икономическата система (релевантностен диспетит на икономическата система)	Аде-диспетит на икономическата система (адекватен диспетит на икономическата система)	Квазиаде-диспетит на икономическата система (квазиадекватен диспетит на икономическата система)	Инаде-диспетит на икономическата система (неадекватен диспетит на икономическата система)
	Диспозант на икономическата система	Реле-диспозант на икономическата система (релевантностен диспозант на икономическата система)	Аде-диспозант на икономическата система (адекватен диспозант на икономическата система)	Квазиаде-диспозант на икономическата система (квазиадекватен диспозант на икономическата система)	Инаде-диспозант на икономическата система (неадекватен диспозант на икономическата система)

ИКОНОМИЧЕСКА ТИПИЧНОСТ – ТОМ ПЪРВИ

	Диспозат на икономическата система	Реле-диспозат на икономическата система (релевантностен диспозат на икономическата система)	Аде-диспозат на икономическата система (адекватен диспозат на икономическата система)	Квазиаде-диспозат на икономическата система (квазиадекватен диспозат на икономическата система)	Инаде-диспозат на икономическата система (неадекватен диспозат на икономическата система)
--	------------------------------------	---	---	---	---

(б) **Атрибутивно-първичното прилагане** на *ингредиентната икономическа стратидиспорелевантност*^d към понятието за *реледиспоит на икономическия ингредиент*^{*d} (economic ingredient reledispoite) [съкратено от и същото като *релевантностен диспоит на икономическия ингредиент*^{*d} (relevantial dispoite of the economic ingredient), което е същото като ингредиентен икономически реледиспоит и който едновременно е *релевантностен икономически ингредиент* (E91-D) и *диспоит на икономическия ингредиент*^d] поражда неговите разновидности, посочени в табл. 4.14б [т.е. разновидности според *ингредиентно-атрибутивно-първичната ингредиентна икономическа стратидиспорелевантност*^{*d} (ingredientally-attributively-primary ingrediential economic stratidisporelevance), която е комбинация от *ингредиентно-атрибутивно-първичната ингредиентна диспозиционна икономическа стратификационност*^{*d} (ingredientally-attributively-primary ingrediential dispositionary economic stratificationality) и *ингредиентно-първичната ингредиентна икономическа релевантност*^{*d} (ingredientally-primary ingrediential economic relevance)].

ИКОНОМИЧЕСКА ТИПИЧНОСТ – ТОМ ПЪРВИ

Табл. 4.146. Разновидности на реледиспоита на икономическия ингредиент според ингредиентно-атрибутивно-първичната ингредиентна икономическа стратидиспорелевантност

Ингредиентно-атрибутивно-първична ингредиентна икономическа стратидиспорелевантност (реледиспоит на икономическия ингредиент)		Ингредиентно-първична ингредиентна икономическа релевантност			
		Икономически релеингредиент (релевантностен икономически ингредиент)	Икономически адеингредиент (адекватен икономически ингредиент)	Икономически квазиадеингредиент (квазиадекватен икономически ингредиент)	Икономически инадеингредиент (неадекватен икономически ингредиент)
Ингредиентно-атрибутивно-първична ингредиентна диспозиционна икономическа стратификационност	Диспоит на икономическия ингредиент	Реледиспоит на икономическия ингредиент (релевантностен диспоит на икономическия ингредиент)	Адедиспоит на икономическия ингредиент (адекватен диспоит на икономическия ингредиент)	Квазиадедиспоит на икономическия ингредиент (квазиадекватен диспоит на икономическия ингредиент)	Инадедиспоит на икономическия ингредиент (неадекватен диспоит на икономическия ингредиент)
	Диспоид на икономическия ингредиент	Реледиспоид на икономическия ингредиент (релевантностен диспоид на икономическия ингредиент)	Адедиспоид на икономическия ингредиент (адекватен диспоид на икономическия ингредиент)	Квазиадедиспоид на икономическия ингредиент (квазиадекватен диспоид на икономическия ингредиент)	Инадедиспоид на икономическия ингредиент (неадекватен диспоид на икономическия ингредиент)

ИКОНОМИЧЕСКА ТИПИЧНОСТ – ТОМ ПЪРВИ

	Диспоет на икономическия ингредиент	Реле-диспоет на икономическия ингредиент (релевантностен диспоет на икономическия ингредиент)	Аде-диспоет на икономическия ингредиент (адекватен диспоет на икономическия ингредиент)	Квазиаде-диспоет на икономическия ингредиент (квазиадекватен диспоет на икономическия ингредиент)	Инаде-диспоет на икономическия ингредиент (неадекватен диспоет на икономическия ингредиент)
	Диспозит на икономическия ингредиент	Реле-диспозит на икономическия ингредиент (релевантностен диспозит на икономическия ингредиент)	Аде-диспозит на икономическия ингредиент (адекватен диспозит на икономическия ингредиент)	Квазиаде-диспозит на икономическия ингредиент (квазиадекватен диспозит на икономическия ингредиент)	Инаде-диспозит на икономическия ингредиент (неадекватен диспозит на икономическия ингредиент)
	Същност на икономическия ингредиент	Реле-същност на икономическия ингредиент (релевантностен същност на икономическия ингредиент)	Аде-същност на икономическия ингредиент (адекватен същност на икономическия ингредиент)	Квазиаде-същност на икономическия ингредиент (квазиадекватен същност на икономическия ингредиент)	Инаде-същност на икономическия ингредиент (неадекватен същност на икономическия ингредиент)

ИКОНОМИЧЕСКА ТИПИЧНОСТ – ТОМ ПЪРВИ

	Явление на икономическия ингредиент	Реле-явление на икономическия ингредиент (релевантностен явление на икономическия ингредиент)	Аде-явление на икономическия ингредиент (адекватен явление на икономическия ингредиент)	Квазиаде-явление на икономическия ингредиент (квазиадекватен явление на икономическия ингредиент)	Инаде-явление на икономическия ингредиент (неадекватен явление на икономическия ингредиент)
	Диспетит на икономическия ингредиент	Реле-диспетит на икономическия ингредиент (релевантностен диспетит на икономическия ингредиент)	Аде-диспетит на икономическия ингредиент (адекватен диспетит на икономическия ингредиент)	Квазиаде-диспетит на икономическия ингредиент (квазиадекватен диспетит на икономическия ингредиент)	Инаде-диспетит на икономическия ингредиент (неадекватен диспетит на икономическия ингредиент)
	Диспозант на икономическия ингредиент	Реле-диспозант на икономическия ингредиент (релевантностен диспозант на икономическия ингредиент)	Аде-диспозант на икономическия ингредиент (адекватен диспозант на икономическия ингредиент)	Квазиаде-диспозант на икономическия ингредиент (квазиадекватен диспозант на икономическия ингредиент)	Инаде-диспозант на икономическия ингредиент (неадекватен диспозант на икономическия ингредиент)

ИКОНОМИЧЕСКА ТИПИЧНОСТ – ТОМ ПЪРВИ

	Диспозат на икономическия ингредиент	Реле-диспозат на икономическия ингредиент (релевантностен диспозат на икономическия ингредиент)	Аде-диспозат на икономическия ингредиент (адекватен диспозат на икономическия ингредиент)	Квазиаде-диспозат на икономическия ингредиент (квазиадекватен диспозат на икономическия ингредиент)	Инаде-диспозат на икономическия ингредиент (неадекватен диспозат на икономическия ингредиент)
--	---	---	---	---	---

В. Атрибутивно-органическото прилагане на ингредиентната икономическа стратидиспорелевантност^d към понятието за *реледиспоит на икономиката*^{*d} (economy reledispoite) [съкратено от и същото като *релевантностен диспоит на икономиката*^{*d} (relevantial dispoite of the economy), което е същото като икономичен реледиспоит и който едновременно е *релевантностен икономически предмет* (E91-D) и *диспоит на икономиката*^d] поражда неговите разновидности, посочени в табл. 4.15 [т.е. разновидности според *атрибутивно-органическата ингредиентна икономическа стратидиспорелевантност*^{*d} (attributively-organic ingrediental economic stratidisporelevance), която е комбинация от *атрибутивно-органическата ингредиентна диспозиционна икономическа стратификационност*^{*d} (attributively-organic ingrediental dispositionary economic stratificationality) и *органическата ингредиентна икономическа релевантност*^{*d} (organic ingrediental economic relevance)].

ИКОНОМИЧЕСКА ТИПИЧНОСТ – ТОМ ПЪРВИ

Табл. 4.15. Разновидности на реледиспоита на икономиката според атрибутивно-органическата ингредиентна икономическа стратидиспорелевантност

Атрибутивно-органическа ингредиентна икономическа стратидиспорелевантност (реледиспоит на икономиката)		Органическа ингредиентна икономическа релевантност			
		Реле-икономика (релевантностна икономика)	Аде-икономика (адекватна икономика)	Квазиаде-икономика (квазиадекватна икономика)	Инаде-икономика (неадекватна икономика)
Атрибутивно-органическа ингредиентна диспозиционна икономическа стратификационност	Диспоит на икономиката	Реледиспоит на икономиката (релевантностен диспоит на икономиката)	Адедиспоит на икономиката (адекватен диспоит на икономиката)	Квазиадедиспоит на икономиката (квазиадекватен диспоит на икономиката)	Инадедиспоит на икономиката (неадекватен диспоит на икономиката)
	Диспоид на икономиката	Реледиспоид на икономиката (релевантностен диспоид на икономиката)	Адедиспоид на икономиката (адекватен диспоид на икономиката)	Квазиадедиспоид на икономиката (квазиадекватен диспоид на икономиката)	Инадедиспоид на икономиката (неадекватен диспоид на икономиката)
	Диспоет на икономиката	Реледиспоет на икономиката (релевантностен диспоет на икономиката)	Адедиспоет на икономиката (адекватен диспоет на икономиката)	Квазиадедиспоет на икономиката (квазиадекватен диспоет на икономиката)	Инадедиспоет на икономиката (неадекватен диспоет на икономиката)

ИКОНОМИЧЕСКА ТИПИЧНОСТ – ТОМ ПЪРВИ

	Диспозит на икономиката	Реле-диспозит на икономиката (релевантностен диспозит на икономиката)	Аде-диспозит на икономиката (адекватен диспозит на икономиката)	Квазиаде-диспозит на икономиката (квазиадекватен диспозит на икономиката)	Инаде-диспозит на икономиката (неадекватен диспозит на икономиката)
	Същност на икономиката	Реле-същност на икономиката (релевантностна същност на икономиката)	Аде-същност на икономиката (адекватна същност на икономиката)	Квазиаде-същност на икономиката (квазиадекватна същност на икономиката)	Инаде-същност на икономиката (неадекватна същност на икономиката)
	Явление на икономиката	Реле-явление на икономиката (релевантно явление на икономиката)	Аде-явление на икономиката (адекватно явление на икономиката)	Квазиаде-явление на икономиката (квазиадекватно явление на икономиката)	Инаде-явление на икономиката (неадекватно явление на икономиката)
	Диспетит на икономиката	Реле-диспетит на икономиката (релевантностен диспетит на икономиката)	Аде-диспетит на икономиката (адекватен диспетит на икономиката)	Квазиаде-диспетит на икономиката (квазиадекватен диспетит на икономиката)	Инаде-диспетит на икономиката (неадекватен диспетит на икономиката)

ИКОНОМИЧЕСКА ТИПИЧНОСТ – ТОМ ПЪРВИ

	Диспозант на икономиката	Реле-диспозант на икономиката (релевантностен диспозант на икономиката)	Аде-диспозант на икономиката (адекватен диспозант на икономиката)	Квазиаде-диспозант на икономиката (квазиадекватен диспозант на икономиката)	Инаде-диспозант на икономиката (неадекватен диспозант на икономиката)
	Диспозат на икономиката	Реле-диспозат на икономиката (релевантностен диспозат на икономиката)	Аде-диспозат на икономиката (адекватен диспозат на икономиката)	Квазиаде-диспозат на икономиката (квазиадекватен диспозат на икономиката)	Инаде-диспозат на икономиката (неадекватен диспозат на икономиката)

Г. Функционалното прилагане на *ингредиентната икономическа стратидиспорелевантност^d* към понятието за *икономическа реледиспоитност*^d* (economic reledispositeness) и което едновременно е *икономическа релевантност* (E91-D) и *икономическа диспоитдност^d*] поражда неговите разновидности, посочени в табл. 4.16 [т.е. разновидности според *функционалната ингредиентна икономическа стратидиспорелевантност*^d* (functional ingrediential economic stratidisporelevance), която е комбинация от *функционалната ингредиентна диспозиционна икономическа стратификационност*^d* (functional ingrediential dispositionary economic stratificationality) и *функционалната ингредиентна икономическа релевантност*^d* (functional ingrediential economic relevance)].

ИКОНОМИЧЕСКА ТИПИЧНОСТ – ТОМ ПЪРВИ

Табл. 4.16. Разновидности на икономическата реледиспоитност според функционалната ингредиентна икономическа стратидиспорелевантност

Функционална ингредиентна икономическа стратидиспорелевантност (икономическа реледиспоитност)		Функционална ингредиентна икономическа релевантност			
		Икономическа релевантност	Икономическа адекватност (адекватностна икономическа релевантност)	Икономическа квазиадекватност (квазиадекватностна икономическа релевантност)	Икономическа неадекватност (неадекватностна икономическа релевантност)
Функционална ингредиентна диспозиционна икономическа стратификационност	Икономическа диспоитност	Икономическа реледиспоитност (релевантностна икономическа диспоитност)	Икономическа адедиспоитност (адекватностна икономическа диспоитност)	Икономическа квазиадедиспоитност (квазиадекватностна икономическа диспоитност)	Икономическа инадедиспоитност (неадекватностна икономическа диспоитност)
	Икономическа стратидиспозиционност (икономическа диспоидност)	Икономическа релестратидиспозиционност (релевантностна икономическа диспоидност)	Икономическа адестратидиспозиционност (адекватностна икономическа диспоидност)	Икономическа квазиадестратидиспозиционност (квазиадекватностна икономическа диспоидност)	Икономическа инадестратидиспозиционност (неадекватностна икономическа диспоидност)

ИКОНОМИЧЕСКА ТИПИЧНОСТ – ТОМ ПЪРВИ

	Икономическа диспоетност	Икономическа реле-диспоетност (релевантностна икономическа диспоетност)	Икономическа аде-диспоетност (адекватностна икономическа диспоетност)	Икономическа квазиаде-диспоетност (квазиадекватностна икономическа диспоетност)	Икономическа инаде-диспоетност (неадекватностна икономическа диспоетност)
	Икономическа диспозитност	Икономическа реле-диспозитност (релевантностна икономическа диспозитност)	Икономическа аде-диспозитност (адекватностна икономическа диспозитност)	Икономическа квазиаде-диспозитност (квазиадекватностна икономическа диспозитност)	Икономическа инаде-диспозитност (неадекватностна икономическа диспозитност)
	Икономическа същностност	Икономическа реле-същностност (релевантностна икономическа същностност)	Икономическа аде-същностност (адекватностна икономическа същностност)	Икономическа квазиаде-същностност (квазиадекватностна икономическа същностност)	Икономическа инаде-същностност (неадекватностна икономическа същностност)

ИКОНОМИЧЕСКА ТИПИЧНОСТ – ТОМ ПЪРВИ

	Икономическа феноменност	Икономическа реле-феноменност (релевантностна икономическа феноменност)	Икономическа аде-феноменност (адекватностна икономическа феноменност)	Икономическа квазиаде-феноменност (квазиадекватностна икономическа феноменност)	Икономическа инаде-феноменност (неадекватностна икономическа феноменност)
	Икономическа диспетитност	Икономическа реле-диспетитност (релевантностна икономическа диспетитност)	Икономическа аде-диспетитност (адекватностна икономическа диспетитност)	Икономическа квазиаде-диспетитност (квазиадекватностна икономическа диспетитност)	Икономическа инаде-диспетитност (неадекватностна икономическа диспетитност)
	Икономическа диспозантност	Икономическа реле-диспозантност (релевантностна икономическа диспозантност)	Икономическа аде-диспозантност (адекватностна икономическа диспозантност)	Икономическа квазиаде-диспозантност (квазиадекватностна икономическа диспозантност)	Икономическа инаде-диспозантност (неадекватностна икономическа диспозантност)

ИКОНОМИЧЕСКА ТИПИЧНОСТ – ТОМ ПЪРВИ

	Икономическа диспозитност	Икономическа реле-диспозитност (релевантностна икономическа диспозитност)	Икономическа аде-диспозитност (адекватностна икономическа диспозитност)	Икономическа квазиаде-диспозитност (квазиадекватностна икономическа диспозитност)	Икономическа инаде-диспозитност (неадекватностна икономическа диспозитност)
--	----------------------------------	---	---	---	---

Д. Функционално-първичното прилагане на *ингредиентната икономическа стратидиспорелевантност^d* към понятието за *икономически реледиспоитпредмет^{*d}* (economic reledispositthing) [съкратено от и същото като *релевантностен диспоитен икономически предмет^{*d}* (relevantial dispositic economic thing) и същото като *реледиспоитен икономически предмет^{*d}* (reledispositic economic thing) и който едновременно е *релевантностен икономически предмет* (E91-D) и *диспоитен икономически предмет^d*] поражда неговите разновидности, посочени в табл. 4.17 [т.е. разновидности според *функционално-първичната ингредиентна икономическа стратидиспорелевантност^{*d}* (functionally-primary ingrediental economic stratidisporelevance), която е комбинация от *функционално-първичната ингредиентна диспозиционна икономическа стратификационност^{*d}* (functionally-primary ingrediental dispositionary economic stratificationality) и *първичната ингредиентна икономическа релевантност^{*d}* (primary ingrediental economic relevance)]. Избрани разновидности на икономическия реледиспоитпредмет са (а) *икономическата реледиспоит-система^{*d}* (economic reledispoitsystem) [съкратено от и същото като *релевантностна диспоитна икономическа система^{*d}* (relevantial dispositic economic system)] (табл. 4.17а) и (б) *икономическият реледиспоитингредиент^{*d}* (economic reledispoitingredient) [съкратено от и същото като *релевантностен диспоитен икономически ингредиент^{*d}* (relevantial dispositic economic ingredient)] (табл. 4.17б).

ИКОНОМИЧЕСКА ТИПИЧНОСТ – ТОМ ПЪРВИ

Табл. 4.17. Разновидности на икономическия реледиспоитпредмет според функционално-първичната ингредиентна икономическа стратидиспорелевантност

Функционално-първична ингредиентна икономическа стратидиспорелевантност (икономически реледиспоитпредмет)		Първична ингредиентна икономическа релевантност			
		Икономически реледиспоитпредмет (релевантностен икономически предмет)	Икономически адекватен предмет (адекватен икономически предмет)	Икономически квазиадекватен предмет (квазиадекватен икономически предмет)	Икономически инадекватен предмет (неадекватен икономически предмет)
Функционално-първична ингредиентна диспозиционна икономическа стратификационност	Икономически диспоитпредмет (диспоитен икономически предмет)	Икономически реледиспоитпредмет (релевантностен диспоитен икономически предмет)	Икономически адекватен диспоитпредмет (адекватен диспоитен икономически предмет)	Икономически квазиадекватен диспоитпредмет (квазиадекватен диспоитен икономически предмет)	Икономически инадекватен диспоитпредмет (инадекватен диспоитен икономически предмет)
	Икономически диспоидпредмет (диспоиден икономически предмет)	Икономически реледиспоидпредмет (релевантностен диспоиден икономически предмет)	Икономически адекватен диспоидпредмет (адекватен диспоиден икономически предмет)	Икономически квазиадекватен диспоидпредмет (квазиадекватен диспоиден икономически предмет)	Икономически инадекватен диспоидпредмет (инадекватен диспоиден икономически предмет)

ИКОНОМИЧЕСКА ТИПИЧНОСТ – ТОМ ПЪРВИ

	Икономически диспоект-предмет (диспоектен икономически предмет) (икономически диспоект-предмет)	Икономически реле-диспоект-предмет (релевантностен диспоектен икономически предмет) (релевантностен икономически диспоект-предмет)	Икономически аде-диспоект-предмет (адекватен диспоектен икономически предмет) (адекватен икономически диспоект-предмет)	Икономически квазиаде-диспоект-предмет (квазиадекватен диспоектен икономически предмет) (квазиадекватен икономически диспоект-предмет)	Икономически инаде-диспоект-предмет (инадекватен диспоектен икономически предмет) (инадекватен икономически диспоект-предмет)
	Икономически диспиект-предмет (диспозитен икономически предмет)	Икономически реле-диспиект-предмет (релевантностен диспозитен икономически предмет)	Икономически аде-диспиект-предмет (адекватен диспозитен икономически предмет)	Икономически квазиаде-диспиект-предмет (квазиадекватен диспозитен икономически предмет)	Икономически инаде-диспиект-предмет (инадекватен диспозитен икономически предмет)
	Икономически ес-предмет (същностен икономически предмет)	Икономически реле-ес-предмет (релевантностен същностен икономически предмет)	Икономически аде-ес-предмет (адекватен същностен икономически предмет)	Икономически квазиаде-ес-предмет (квазиадекватен същностен икономически предмет)	Икономически инаде-ес-предмет (инадекватен същностен икономически предмет)

ИКОНОМИЧЕСКА ТИПИЧНОСТ – ТОМ ПЪРВИ

	Икономически фенопредмет (феноменен икономически предмет)	Икономически релефенопредмет (релевантностен феноменен икономически предмет)	Икономически адефенопредмет (адекватен феноменен икономически предмет)	Икономически квазиадефенопредмет (квазиадекватен феноменен икономически предмет)	Икономически инадефенопредмет (инадекватен феноменен икономически предмет)
	Икономически диспетипредмет (диспетитен икономически предмет)	Икономически реледиспетипредмет (релевантностен диспетитен икономически предмет)	Икономически адедиспетипредмет (адекватен диспетитен икономически предмет)	Икономически квазиадедиспетипредмет (квазиадекватен диспетитен икономически предмет)	Икономически инадедиспетипредмет (инадекватен диспетитен икономически предмет)
	Икономически диспепредмет (диспозантен икономически предмет)	Икономически реледиспепредмет (релевантностен диспозантен икономически предмет)	Икономически адедиспепредмет (адекватен диспозантен икономически предмет)	Икономически квазиадедиспепредмет (квазиадекватен диспозантен икономически предмет)	Икономически инадедиспепредмет (инадекватен диспозантен икономически предмет)

ИКОНОМИЧЕСКА ТИПИЧНОСТ – ТОМ ПЪРВИ

	Икономически диспапредмет (диспозатен икономически предмет)	Икономически реледиспапредмет (релевантностен диспозатен икономически предмет)	Икономически адедиспапредмет (адекватен диспозатен икономически предмет)	Икономически квазиадедиспапредмет (квазиадекватен диспозатен икономически предмет)	Икономически инадедиспапредмет (инадекватен диспозатен икономически предмет)
--	--	--	--	--	--

(а) **Функционално-първичното прилагане** на *ингредиентната икономическа стратидиспорелевантност^d* към понятието за *икономическа реледиспоитсистема^{*d}* (economic reledispoitsystem) [съкратено от и същото като *релевантностна диспоитна икономическа система^{*d}* (relevantial dispositic economic system) и която едновременно е *релевантностна икономическа система* (E91-D) и *диспоитна икономическа система^d*] поражда неговите разновидности, посочени в табл. 4.17а [т.е. разновидности според *системно-функционално-първичната ингредиентна икономическа стратидиспорелевантност^{*d}* (systemically-functionally-primary ingrediential economic stratidisporerelevance), която е комбинация от *системно-функционално-първичната ингредиентна диспозиционна икономическа стратификационност^{*d}* (systemically-functionally-primary ingrediential dispositionary economic stratificationality) и *системно-първичната ингредиентна икономическа релевантност^{*d}* (systemically-primary ingrediential economic relevance)].

ИКОНОМИЧЕСКА ТИПИЧНОСТ – ТОМ ПЪРВИ

Табл. 4.17а. Разновидности на икономическата реледиспоитсистема според системно-функционално-първичната ингредиентна икономическа стратидиспорелевантност

Системно-функционално-първична ингредиентна икономическа стратидиспорелевантност (икономическа реледиспоит-система)		Системно-първична ингредиентна икономическа релевантност			
		Икономическа релесистема (релевантностна икономическа система)	Икономическа аделесистема (адекватна икономическа система)	Икономическа квазиаделесистема (квазиадекватна икономическа система)	Икономическа инаделесистема (неадекватна икономическа система)
Системно-функционално-първична ингредиентна диспозиционна икономическа стратификационност	Икономическа диспоит-система (диспоитна икономическа система)	Икономическа реледиспоит-система (релевантностна диспоитна икономическа система)	Икономическа аделдиспоит-система (адекватна диспоитна икономическа система)	Икономическа квазиаделдиспоит-система (квазиадекватна диспоитна икономическа система)	Икономическа инаделдиспоит-система (неадекватна диспоитна икономическа система)
	Икономическа диспоид-система (диспоидна икономическа система)	Икономическа реледиспоид-система (релевантностна диспоидна икономическа система)	Икономическа аделдиспоид-система (адекватна диспоидна икономическа система)	Икономическа квазиаделдиспоид-система (квазиадекватна диспоидна икономическа система)	Икономическа инаделдиспоид-система (неадекватна диспоидна икономическа система)

ИКОНОМИЧЕСКА ТИПИЧНОСТ – ТОМ ПЪРВИ

	Икономическа диспоет-система (диспоетна икономическа система) (икономическа диспо-система)	Икономическа реле-диспоет-система (релевант-ността диспоетна икономическа система) (релевант-ността икономическа диспо-система)	Икономическа аде-диспоет-система (аде-кватна диспоетна икономическа система) (аде-кватна икономическа диспо-система)	Икономическа квазиаде-диспоет-система (квазиаде-кватна диспоетна икономическа система) (квазиаде-кватна икономическа диспо-система)	Икономическа инаде-диспоет-система (неаде-кватна диспоетна икономическа система) (неаде-кватна икономическа диспо-система)
	Икономическа диспи-система (диспозитна икономическа система)	Икономическа реле-диспи-система (релевант-ността диспозитна икономическа система)	Икономическа аде-диспи-система (аде-кватна диспозитна икономическа система)	Икономическа квазиаде-диспи-система (квазиаде-кватна диспозитна икономическа система)	Икономическа инаде-диспи-система (неаде-кватна диспозитна икономическа система)
	Икономическа ес-система (същностна икономическа система)	Икономическа реле-ес-система (релевант-ността същностна икономическа система)	Икономическа аде-ес-система (аде-кватна същностна икономическа система)	Икономическа квазиаде-ес-система (квазиаде-кватна същностна икономическа система)	Икономическа инаде-ес-система (неаде-кватна същностна икономическа система)

ИКОНОМИЧЕСКА ТИПИЧНОСТ – ТОМ ПЪРВИ

	Икономическа фено-система (феноменна икономическа система)	Икономическа реле-фено-система (релевантностна феноменна икономическа система)	Икономическа аде-фено-система (адекватна феноменна икономическа система)	Икономическа квазиаде-фено-система (квазиадекватна феноменна икономическа система)	Икономическа инаде-фено-система (неадекватна феноменна икономическа система)
	Икономическа диспети-система (диспетитна икономическа система)	Икономическа реле-диспети-система (релевантностна диспетитна икономическа система)	Икономическа аде-диспети-система (адекватна диспетитна икономическа система)	Икономическа квазиаде-диспети-система (квазиадекватна диспетитна икономическа система)	Икономическа инаде-диспети-система (неадекватна диспетитна икономическа система)
	Икономическа диспе-система (диспозантна икономическа система)	Икономическа реле-диспе-система (релевантностна диспозантна икономическа система)	Икономическа аде-диспе-система (адекватна диспозантна икономическа система)	Икономическа квазиаде-диспе-система (квазиадекватна диспозантна икономическа система)	Икономическа инаде-диспе-система (неадекватна диспозантна икономическа система)

ИКОНОМИЧЕСКА ТИПИЧНОСТ – ТОМ ПЪРВИ

	Икономическа диспозитивна система (диспозитивна икономическа система)	Икономическа реле-диспозитивна система (релевантностна диспозитивна икономическа система)	Икономическа аде-диспозитивна система (адекватна диспозитивна икономическа система)	Икономическа квазиаде-диспозитивна система (квазиадекватна диспозитивна икономическа система)	Икономическа инаде-диспозитивна система (неадекватна диспозитивна икономическа система)
--	--	---	---	---	---

(б) **Функционално-първичното прилагане** на *ингредиентната икономическа стратидиспорелевантност^d* към понятието за *икономически реледиспозитивен ингредиент^{*d}* (economic reledispositingredient) [съкратено от и същото като *релевантностен диспозитивен икономически ингредиент^{*d}* (relevantal dispoitic economic ingredient) и който едновременно е *релевантностен икономически ингредиент* (E91-D) и *диспозитивен икономически ингредиент^d*] поражда неговите разновидности, посочени в табл. 4.17б [т.е. разновидности според *ингредиентно-функционално-първичната ингредиентна икономическа стратидиспорелевантност^{*d}* (ingredientally-functionally-primary ingrediential economic strati-disporelevance), която е комбинация от *ингредиентно-функционално-първичната ингредиентна диспозитивна икономическа стратификационност^{*d}* (ingredientally-functionally-primary ingrediential dispositionary economic stratificationality) и *ингредиентно-първичната ингредиентна икономическа релевантност^{*d}* (ingrediently-primary ingrediential economic relevance)].

ИКОНОМИЧЕСКА ТИПИЧНОСТ – ТОМ ПЪРВИ

Табл. 4.176. Разновидности на икономическия реледиспоитингредиент според ингредиентно-функционално-първичната ингредиентна икономическа стратидиспорелевантност

Ингредиентно-функционално-първична ингредиентна икономическа стратидиспорелевантност (икономически реледиспоитингредиент)		Ингредиентно-първична ингредиентна икономическа релевантност			
		Икономически реледиспоитингредиент (релевантностен икономически ингредиент)	Икономически адеингредиент (адекватен икономически ингредиент)	Икономически квазиадеингредиент (квазиадекватен икономически ингредиент)	Икономически инадеингредиент (неадекватен икономически ингредиент)
Ингредиентно-функционално-първична ингредиентна диспозиционна икономическа стратификационност	Икономически диспоитингредиент (диспоитен икономически ингредиент)	Икономически реледиспоитингредиент (релевантностен диспоитен икономически ингредиент)	Икономически адедиспоитингредиент (адекватен диспоитен икономически ингредиент)	Икономически квазиадедиспоитингредиент (квазиадекватен диспоитен икономически ингредиент)	Икономически инадедиспоитингредиент (неадекватен диспоитен икономически ингредиент)
	Икономически диспоидингредиент (диспоиден икономически ингредиент)	Икономически реледиспоидингредиент (релевантностен диспоиден икономически ингредиент)	Икономически адедиспоидингредиент (адекватен диспоиден икономически ингредиент)	Икономически квазиадедиспоидингредиент (квазиадекватен диспоиден икономически ингредиент)	Икономически инадедиспоидингредиент (неадекватен диспоиден икономически ингредиент)

ИКОНОМИЧЕСКА ТИПИЧНОСТ – ТОМ ПЪРВИ

	Икономически диспоет-ингредиент (диспоетен икономически ингредиент) (икономически диспо-ингредиент)	Икономически реле-диспоет-ингредиент (релевантностен диспоетен икономически ингредиент) (релевантностен икономически диспо-ингредиент)	Икономически аде-диспоет-ингредиент (адекватен диспоетен икономически ингредиент) (адекватен икономически диспо-ингредиент)	Икономически квазиаде-диспоет-ингредиент (квазиадекватен диспоетен икономически ингредиент) (квазиадекватен икономически диспо-ингредиент)	Икономически инаде-диспоет-ингредиент (неадекватен диспоетен икономически ингредиент) (неадекватен икономически диспо-ингредиент)
	Икономически диспи-ингредиент (диспозитен икономически ингредиент)	Икономически реле-диспи-ингредиент (релевантностен диспозитен икономически ингредиент)	Икономически аде-диспи-ингредиент (адекватен диспозитен икономически ингредиент)	Икономически квазиаде-диспи-ингредиент (квазиадекватен диспозитен икономически ингредиент)	Икономически инаде-диспи-ингредиент (неадекватен диспозитен икономически ингредиент)
	Икономически ес-ингредиент (същностен икономически ингредиент)	Икономически реле-ес-ингредиент (релевантностен същностен икономически ингредиент)	Икономически аде-ес-ингредиент (адекватен същностен икономически ингредиент)	Икономически квазиаде-ес-ингредиент (квазиадекватен същностен икономически ингредиент)	Икономически инаде-ес-ингредиент (неадекватен същностен икономически ингредиент)

ИКОНОМИЧЕСКА ТИПИЧНОСТ – ТОМ ПЪРВИ

	Икономически феноингредиент (феноменен икономически ингредиент)	Икономически релефеноингредиент (релевантностен феноменен икономически ингредиент)	Икономически адефеноингредиент (адекватен феноменен икономически ингредиент)	Икономически квазиадефеноингредиент (квазиадекватен феноменен икономически ингредиент)	Икономически инадефеноингредиент (неадекватен феноменен икономически ингредиент)
	Икономически диспетиингредиент (диспетитен икономически ингредиент)	Икономически реледиспетиингредиент (релевантностен диспетитен икономически ингредиент)	Икономически адедиспетиингредиент (адекватен диспетитен икономически ингредиент)	Икономически квазиадедиспетиингредиент (квазиадекватен диспетитен икономически ингредиент)	Икономически инадедиспетиингредиент (неадекватен диспетитен икономически ингредиент)
	Икономически диспеингредиент (диспозантен икономически ингредиент)	Икономически реледиспеингредиент (релевантностен диспозантен икономически ингредиент)	Икономически адедиспеингредиент (адекватен диспозантен икономически ингредиент)	Икономически квазиадедиспеингредиент (квазиадекватен диспозантен икономически ингредиент)	Икономически инадедиспеингредиент (неадекватен диспозантен икономически ингредиент)

ИКОНОМИЧЕСКА ТИПИЧНОСТ – ТОМ ПЪРВИ

	Икономи- чески диспа- ингредиент (диспозатен икономи- чески ингредиент)	Икономи- чески реле- диспа- ингредиент (релевант- ностен диспозатен икономи- чески ингредиент)	Икономи- чески аде- диспа- ингредиент (аде- кватен диспозатен икономи- чески ингредиент)	Икономи- чески квазиаде- диспа- ингредиент (квазиаде- кватен диспозатен икономи- чески ингредиент)	Икономи- чески инаде- диспа- ингредиент (неаде- кватен диспозатен икономи- чески ингредиент)
--	--	--	--	--	--

Е. Функционално-органическото прилагане на *ингредиентната икономическа стратидиспорелевантност^d* към понятието за *реледиспоитикономика^{*d}* (reledispoiteconomy) [съкратено от и същото като *релевантностна диспоитна икономика^{*d}* (relevantial dispoitic economy) и която едновременно е *релевантностна икономика* (E91-D) и *диспоитна икономика^d*] поражда неговите разновидности, посочени в табл. 4.18 [т.е. разновидности според *функционално-органическата ингредиентна икономическа стратидиспорелевантност^{*d}* (functionally-organic economic stratidisporelevance), която е комбинация от *функционално-органическата ингредиентна диспозиционна икономическа стратификационност^{*d}* (functionally-organic ingrediential dispositionary economic stratificationality) и *органическата ингредиентна икономическа релевантност^{*d}* (organic ingrediential economic relevance)].

ИКОНОМИЧЕСКА ТИПИЧНОСТ – ТОМ ПЪРВИ

Табл. 4.18. Разновидности на реледиспоитикономиката според функционално-органическата ингредиентна икономическа стратидиспорелевантност

Функционално-органическа ингредиентна икономическа стратидиспорелевантност (реледиспоит-икономика)		Органическа ингредиентна икономическа релевантност			
		Реле-икономика (релевантностна икономика)	Аде-икономика (адекватна икономика)	Квазиаде-икономика (квазиадекватна икономика)	Инаде-икономика (неадекватна икономика)
Функционално-органическа ингредиентна диспозиционна икономическа стратификационност	Диспоит-икономика (диспоитна икономика)	Реле-диспоит-икономика (релевантностна диспоитна икономика)	Аде-диспоит-икономика (адекватна диспоитна икономика)	Квазиаде-диспоит-икономика (квазиадекватна диспоитна икономика)	Инаде-диспоит-икономика (неадекватна диспоитна икономика)
	Диспоид-икономика (диспоидна икономика)	Реле-диспоид-икономика (релевантностна диспоидна икономика)	Аде-диспоид-икономика (адекватна диспоидна икономика)	Квазиаде-диспоид-икономика (квазиадекватна диспоидна икономика)	Инаде-диспоид-икономика (неадекватна диспоидна икономика)
	Диспоет-икономика (диспоетна икономика) (диспо-икономика)	Реле-диспоет-икономика (релевантностна диспоетна икономика) (релевантностна диспо-икономика)	Аде-диспоет-икономика (адекватна диспоетна икономика) (адекватна диспо-икономика)	Квазиаде-диспоет-икономика (квазиадекватна диспоетна икономика) (квазиадекватна диспо-икономика)	Инаде-диспоет-икономика (неадекватна диспоетна икономика) (неадекватна диспо-икономика)

ИКОНОМИЧЕСКА ТИПИЧНОСТ – ТОМ ПЪРВИ

Диспи-икономика (диспозитна икономика)	Реле-диспи-икономика (релевантностна диспозитна икономика)	Аде-диспи-икономика (адекватна диспозитна икономика)	Квазиаде-диспи-икономика (квазиадекватна диспозитна икономика)	Инаде-диспи-икономика (неадекватна диспозитна икономика)
Ес-икономика (същностна икономика)	Реле-ес-икономика (релевантностна същностна икономика)	Аде-ес-икономика (адекватна същностна икономика)	Квазиаде-ес-икономика (квазиадекватна същностна икономика)	Инаде-ес-икономика (неадекватна същностна икономика)
Фено-икономика (феноменна икономика)	Реле-фено-икономика (релевантностна феноменна икономика)	Аде-фено-икономика (адекватна феноменна икономика)	Квазиаде-фено-икономика (квазиадекватна феноменна икономика)	Инаде-фено-икономика (неадекватна феноменна икономика)
Диспети-икономика (диспетитна икономика)	Реле-диспети-икономика (релевантностна диспетитна икономика)	Аде-диспети-икономика (адекватна диспетитна икономика)	Квазиаде-диспети-икономика (квазиадекватна диспетитна икономика)	Инаде-диспети-икономика (неадекватна диспетитна икономика)
Диспе-икономика (диспозантна икономика)	Реле-диспе-икономика (релевантностна диспозантна икономика)	Аде-диспе-икономика (адекватна диспозантна икономика)	Квазиаде-диспе-икономика (квазиадекватна диспозантна икономика)	Инаде-диспе-икономика (неадекватна диспозантна икономика)

ИКОНОМИЧЕСКА ТИПИЧНОСТ – ТОМ ПЪРВИ

	Диспа- икономика (диспозатна икономика)	Реле- диспа- икономика (релевант- ностна диспозатна икономика)	Аде- диспа- икономика (аде- кватна диспозатна икономика)	Квазиаде- диспа- икономика (квазиаде- кватна диспозатна икономика)	Инаде- диспа- икономика (неаде- кватна диспозатна икономика)
--	--	--	--	--	--

ИКОНОМИЧЕСКА ТИПИЧНОСТ – ТОМ ПЪРВИ

4.4. Ингредиентна икономическа стратиспецорелевантност

Ингредиентната икономическа стратиспецорелевантност^{*d} (ingrediental economic stratispecorelevance) [същото като *ингредиентна стратиспецифичностна икономическа релевантност* и съкратено от (а) *ингредиентна специфичностна икономическа стратификационност* и (б) *ингредиентна икономическа релевантност*] е вторичен *ингредиентен икономически критерий*^e, който е *логическо произведение*^e (*конюнкция*^e) от (1) първичния критерий *ингредиентна специфичностна икономическа стратификационност*^d и (2) първичния критерий *ингредиентна икономическа релевантност* (вж. Общо икономическо приложение E91-A, както и E91-D) и по този начин разграничава съвместно разделянето (класифицирането) на *икономическите предмети*^e (в т.ч. и *икономическите обекти*^e, *икономическите системи*^e и *икономическите ingredienti*^e) (1) според ролята им във взаимоотношението между *икономическото съдържание*^e и *икономическата форма*^e в качеството им на стратификационни равнища в *типоикономиката* и (2) според спецификата на тяхната подходяща съответственост (на тяхната релевантност) един към друг в икономиката. Ингредиентната икономическа стратиспецорелевантност е частен случай на *ингредиентната субномическа стратиспецорелевантност*^d (S04-D).

А. Атрибутивното прилагане на *ингредиентната икономическа стратиспецорелевантност*^d към понятието за *икономически релеспецоит*^{*d} (economic relespecoite) [съкратено от и същото като *релевантностен икономически спецоит*^{*d} (relevantial economic specoite) и който едновременно е *релевантностен икономически предмет* (E91-D) и *икономически спецоит*^d] поражда неговите разновидности, посочени в табл. 4.19 [т.е. разновидности според *атрибутивната ингредиентна икономическа стратиспецорелевантност*^{*d} (attributive ingrediental economic stratispecorelevance), която е комбинация от *атрибутивната ингредиентна специфичностна икономическа стратификационност*^{*d} (attributive ingrediental specificitical economic stratificationality) и *първичната ингредиентна икономическа релевантност*^{*d} (primary ingrediental economic relevance)].

ИКОНОМИЧЕСКА ТИПИЧНОСТ – ТОМ ПЪРВИ

Табл. 4.19. Разновидности на икономическия релеспецоит според атрибутивната ингредиентна икономическа стратиспецорелевантност

Атрибутивна ингредиентна икономическа стратиспецорелевантност (икономически релеспецоит)		Първична ингредиентна икономическа релевантност			
		Икономически релепредмет (релевантностен икономически предмет)	Икономически адепредмет (адекватен икономически предмет)	Икономически квазиадепредмет (квазиадекватен икономически предмет)	Икономически инадепредмет (неадекватен икономически предмет)
Атрибутивна ингредиентна специфичност икономическа стратификационност	Икономически спецоит	Икономически релеспецоит (релевантностен икономически спецоит)	Икономически адеспецоит (адекватен икономически спецоит)	Икономически квазиадеспецоит (квазиадекватен икономически спецоит)	Икономически инадеспецоит (неадекватен икономически спецоит)
	Икономически спецоид	Икономически релеспецоид (релевантностен икономически спецоид)	Икономически адеспецоид (адекватен икономически спецоид)	Икономически квазиадеспецоид (квазиадекватен икономически спецоид)	Икономически инадеспецоид (неадекватен икономически спецоид)
	Икономически спецоет	Икономически релеспецоет (релевантностен икономически спецоет)	Икономически адеспецоет (адекватен икономически спецоет)	Икономически квазиадеспецоет (квазиадекватен икономически спецоет)	Икономически инадеспецоет (неадекватен икономически спецоет)

ИКОНОМИЧЕСКА ТИПИЧНОСТ – ТОМ ПЪРВИ

	Икономически специфит	Икономически реле-специфит (релевантностен икономически специфит)	Икономически аде-специфит (адекватен икономически специфит)	Икономически квазиаде-специфит (квазиадекватен икономически специфит)	Икономически инаде-специфит (неадекватен икономически специфит)
	Икономическо съдържание	Икономическо реле-съдържание (релевантно икономическо съдържание)	Икономическо аде-съдържание (адекватно икономическо съдържание)	Икономическо квазиаде-съдържание (квазиадекватно икономическо съдържание)	Икономическо инаде-специфит (неадекватно икономическо съдържание)
	Икономическа форма	Икономическа реле-съдържание (релевантна икономическа форма)	Икономическа аде-съдържание (адекватна икономическа форма)	Икономическа квазиаде-съдържание (квазиадекватна икономическа форма)	Икономическа инаде-специфит (неадекватна икономическа съдържание)
	Икономически сиспетит	Икономически реле-сиспетит (релевантностен икономически сиспетит)	Икономически аде-сиспетит (адекватен икономически сиспетит)	Икономически квазиаде-сиспетит (квазиадекватен икономически сиспетит)	Икономически инаде-сиспетит (неадекватен икономически сиспетит)

ИКОНОМИЧЕСКА ТИПИЧНОСТ – ТОМ ПЪРВИ

	Икономически специфичант	Икономически реле-специфичант (релевантностен икономически специфичант)	Икономически аде-специфичант (адекватен икономически специфичант)	Икономически квазиаде-специфичант (квазиадекватен икономически специфичант)	Икономически инаде-специфичант (неадекватен икономически специфичант)
	Икономически специфат	Икономически реле-специфат (релевантностен икономически специфат)	Икономически аде-специфат (адекватен икономически специфат)	Икономически квазиаде-специфат (квазиадекватен икономически специфат)	Икономически инаде-специфат (неадекватен икономически специфат)

Б. Атрибутивно-първичното прилагане на *ингредиентната икономическа стратиспециорелевантност*^d към понятието за *релеспециоит на икономическия предмет*^{*d} (economic thing relespecoite) [съкратено от и същото като *релевантностен специоит на икономическия предмет*^{*d} (relevantial specoite of the economic thing), което е същото като предметен икономически релеспециоит и който едновременно е *релевантностен икономически предмет* (E91-D) и *специоит на икономическия предмет*^d] поражда неговите разновидности, посочени в табл. 4.20 [т.е. разновидности според *атрибутивно-първичната ингредиентна икономическа стратиспециорелевантност*^{*d} (attributively-primary ingrediential economic stratispecorelevance), която е комбинация от *атрибутивно-първичната ингредиентна специфичностна икономическа стратификационност*^{*d} (attributively-primary ingrediential specificitical economic stratificationality) и *първичната ингредиентна икономическа релевантност*^{*d} (primary ingrediential economic relevance)]. Избрани разновидности на релеспециоида на икономическия предмет са (а) *релеспециоитът на икономическата система*^{*d} (economic system relespecoite) [съкратено от и същото като *релевантностен специоит на икономическата система*^{*d} (relevantial specoite of the economic system)] (табл. 4.20а) и (б) *релеспециоитът на икономическия ингредиент*^{*d} (economic ingredient relespecoite) [съкратено от и същото като *реле-*

ИКОНОМИЧЕСКА ТИПИЧНОСТ – ТОМ ПЪРВИ

вантностен специит на икономическия ингредиент^{*d} (relevatial specoite of the economic ingredient)] (табл. 4.20б).

ИКОНОМИЧЕСКА ТИПИЧНОСТ – ТОМ ПЪРВИ

Табл. 4.20. Разновидности на релеспецоита на икономическия предмет според атрибутивно-първичната ингредиентна икономическа стратиспецорелевантност

Атрибутивно-първична ингредиентна икономическа стратиспецорелевантност (релеспецоит на икономическия предмет)		Първична ингредиентна икономическа релевантност			
		Икономически релепредмет (релевантностен икономически предмет)	Икономически адепредмет (адекватен икономически предмет)	Икономически квазиадепредмет (квазиадекватен икономически предмет)	Икономически инадепредмет (неадекватен икономически предмет)
Атрибутивно-първична ингредиентна специфичностна икономическа стратификационност	Спецоит на икономическия предмет	Релеспецоит на икономическия предмет (релевантностен спецоит на икономическия предмет)	Адеспецоит на икономическия предмет (адекватен спецоит на икономическия предмет)	Квазиадеспецоит на икономическия предмет (квазиадекватен спецоит на икономическия предмет)	Инадеспецоит на икономическия предмет (неадекватен спецоит на икономическия предмет)
	Спецоид на икономическия предмет	Релеспецоид на икономическия предмет (релевантностен спецоид на икономическия предмет)	Адеспецоид на икономическия предмет (адекватен спецоид на икономическия предмет)	Квазиадеспецоид на икономическия предмет (квазиадекватен спецоид на икономическия предмет)	Инадеспецоид на икономическия предмет (неадекватен спецоид на икономическия предмет)

ИКОНОМИЧЕСКА ТИПИЧНОСТ – ТОМ ПЪРВИ

	Спецоет на икономическия предмет	Реле-спецоет на икономическия предмет (релевантностен спецоет на икономическия предмет)	Аде-спецоет на икономическия предмет (адекватен спецоет на икономическия предмет)	Квазиаде-спецоет на икономическия предмет (квазиадекватен спецоет на икономическия предмет)	Инаде-спецоет на икономическия предмет (неадекватен спецоет на икономическия предмет)
	Специфит на икономическия предмет	Реле-специфит на икономическия предмет (релевантностен специфит на икономическия предмет)	Аде-специфит на икономическия предмет (адекватен специфит на икономическия предмет)	Квазиаде-специфит на икономическия предмет (квазиадекватен специфит на икономическия предмет)	Инаде-специфит на икономическия предмет (неадекватен специфит на икономическия предмет)
	Съдържание на икономическия предмет	Реле-съдържание на икономическия предмет (релевантно съдържание на икономическия предмет)	Аде-съдържание на икономическия предмет (адекватно съдържание на икономическия предмет)	Квазиаде-съдържание на икономическия предмет (квазиадекватно съдържание на икономическия предмет)	Инаде-съдържание на икономическия предмет (неадекватно съдържание на икономическия предмет)

ИКОНОМИЧЕСКА ТИПИЧНОСТ – ТОМ ПЪРВИ

	Форма на икономическия предмет	Реле-форма на икономическия предмет (релевантностна форма на икономическия предмет)	Аде-форма на икономическия предмет (адекватна форма на икономическия предмет)	Квазиаде-форма на икономическия предмет (квазиадекватна форма на икономическия предмет)	Инаде-форма на икономическия предмет (неадекватна форма на икономическия предмет)
	Сиспетит на икономическия предмет	Реле-сиспетит на икономическия предмет (релевантностен сиспетит на икономическия предмет)	Аде-сиспетит на икономическия предмет (адекватен сиспетит на икономическия предмет)	Квазиаде-сиспетит на икономическия предмет (квазиадекватен сиспетит на икономическия предмет)	Инаде-сиспетит на икономическия предмет (неадекватен сиспетит на икономическия предмет)
	Специфичант на икономическия предмет	Реле-специфичант на икономическия предмет (релевантностен специфичант на икономическия предмет)	Аде-специфичант на икономическия предмет (адекватен специфичант на икономическия предмет)	Квазиаде-специфичант на икономическия предмет (квазиадекватен специфичант на икономическия предмет)	Инаде-специфичант на икономическия предмет (неадекватен специфичант на икономическия предмет)

ИКОНОМИЧЕСКА ТИПИЧНОСТ – ТОМ ПЪРВИ

	Специфат на икономическия предмет	Реле-специфат на икономическия предмет (релевантностен специфат на икономическия предмет)	Аде-специфат на икономическия предмет (адекватен специфат на икономическия предмет)	Квазиаде-специфат на икономическия предмет (квазиадекватен специфат на икономическия предмет)	Инаде-специфат на икономическия предмет (неадекватен специфат на икономическия предмет)
--	-----------------------------------	---	---	---	---

(а) **Атрибутивно-първичното прилагане** на *ингредиентната икономическа стратиспецорелевантност*^d към понятието за *релеспецоит на икономическата система*^{*d} (economic system relespecoite) [съкратено от и същото като *релевантностен спецоит на икономическата система*^{*d} (relevantial specoite of the economic system), което е същото като системен икономически релеспецоит и който едновременно е *релевантностна икономическа система* (E91-D) и *спецоит на икономическата система*^d] поражда неговите разновидности, посочени в табл. 4.20а [т.е. разновидности според *системно-атрибутивно-първичната ингредиентна икономическа стратиспецорелевантност*^{*d} (systemically-attributively-primary ingrediential economic stratispecorelevance), която е комбинация от *системно-атрибутивно-първичната ингредиентна специфичностна икономическа стратификационност*^{*d} (systemically-attributively-primary ingrediential specificitical economic stratificationality) и *системно-първичната ингредиентна икономическа релевантност*^{*d} (systemically-primary ingrediential economic relevance)].

ИКОНОМИЧЕСКА ТИПИЧНОСТ – ТОМ ПЪРВИ

Табл. 4.20а. Разновидности на релеспецоита на икономическата система според системно-атрибутивно-първичната ингредиентна икономическа стратиспецорелевантност

Системно-атрибутивно-първична ингредиентна икономическа стратиспецорелевантност (релеспецоит на икономическата система)		Системно-първична ингредиентна икономическа релевантност			
		Икономическа релесистема (релевантностна икономическа система)	Икономическа аде-система (адекватна икономическа система)	Икономическа квазиаде-система (квазиадекватна икономическа система)	Икономическа инаде-система (неадекватна икономическа система)
Системно-атрибутивно-първична специфичностна икономическа стратификационност	Спецоит на икономическата система	Релеспецоит на икономическата система (релевантностен спецоит на икономическата система)	Адеспецоит на икономическата система (адекватен спецоит на икономическата система)	Квазиадеспецоит на икономическата система (квазиадекватен спецоит на икономическата система)	Инадеспецоит на икономическата система (неадекватен спецоит на икономическата система)
	Спецоид на икономическата система	Релеспецоид на икономическата система (релевантностен спецоид на икономическата система)	Адеспецоид на икономическата система (адекватен спецоид на икономическата система)	Квазиадеспецоид на икономическата система (квазиадекватен спецоид на икономическата система)	Инадеспецоид на икономическата система (неадекватен спецоид на икономическата система)

ИКОНОМИЧЕСКА ТИПИЧНОСТ – ТОМ ПЪРВИ

	Спецоет на икономическата система	Реле-спецоет на икономическата система (релевантностен спецоет на икономическата система)	Аде-спецоет на икономическата система (адекватен спецоет на икономическата система)	Квазиаде-спецоет на икономическата система (квазиадекватен спецоет на икономическата система)	Инаде-спецоет на икономическата система (неадекватен спецоет на икономическата система)
	Специфит на икономическата система	Реле-специфит на икономическата система (релевантностен специфит на икономическата система)	Аде-специфит на икономическата система (адекватен специфит на икономическата система)	Квазиаде-специфит на икономическата система (квазиадекватен специфит на икономическата система)	Инаде-специфит на икономическата система (неадекватен специфит на икономическата система)
	Съдържание на икономическата система	Реле-съдържание на икономическата система (релевантно съдържание на икономическата система)	Аде-съдържание на икономическата система (адекватно съдържание на икономическата система)	Квазиаде-съдържание на икономическата система (квазиадекватно съдържание на икономическата система)	Инаде-съдържание на икономическата система (неадекватно съдържание на икономическата система)

ИКОНОМИЧЕСКА ТИПИЧНОСТ – ТОМ ПЪРВИ

	Форма на икономическата система	Реле-форма на икономическата система (релевантностна форма на икономическата система)	Аде-форма на икономическата система (адекватна форма на икономическата система)	Квазиаде-форма на икономическата система (квазиадекватна форма на икономическата система)	Инаде-форма на икономическата система (неадекватна форма на икономическата система)
	Сиспетит на икономическата система	Реле-сиспетит на икономическата система (релевантностен сиспетит на икономическата система)	Аде-сиспетит на икономическата система (адекватен сиспетит на икономическата система)	Квазиаде-сиспетит на икономическата система (квазиадекватен сиспетит на икономическата система)	Инаде-сиспетит на икономическата система (неадекватен сиспетит на икономическата система)
	Специфрант на икономическата система	Реле-специфрант на икономическата система (релевантностен специфрант на икономическата система)	Аде-специфрант на икономическата система (адекватен специфрант на икономическата система)	Квазиаде-специфрант на икономическата система (квазиадекватен специфрант на икономическата система)	Инаде-специфрант на икономическата система (неадекватен специфрант на икономическата система)

ИКОНОМИЧЕСКА ТИПИЧНОСТ – ТОМ ПЪРВИ

	Специфат на икономическата система	Реле-специфат на икономическата система (релевантностен специфат на икономическата система)	Аде-специфат на икономическата система (адекватен специфат на икономическата система)	Квазиаде-специфат на икономическата система (квазиадекватен специфат на икономическата система)	Инаде-специфат на икономическата система (неадекватен специфат на икономическата система)
--	---	---	---	---	---

(б) **Атрибутивно-първичното прилагане** на *ингредиентната икономическа стратиспецорелевантност^d* към понятието за *релеспецоит на икономическия ингредиент^{*d}* (economic ingredient relespecoite) [съкратено от и същото като *релевантностен спецоит на икономическия ингредиент^{*d}* (relevantiial spescoite of the economic ingredient), което е същото като ингредиентен икономически релеспецоит и който едновременно е *релевантностен икономически ингредиент* (E91-D) и *спецоит на икономическия ингредиент^d*] поражда неговите разновидности, посочени в табл. 4.20б [т.е. разновидности според *ингредиентно-атрибутивно-първичната ингредиентна икономическа стратиспецорелевантност^{*d}* (ingredientally-attributively-primary ingrediential economic stratispecorelevance), която е комбинация от *ингредиентно-атрибутивно-първичната ингредиентна специфичностна икономическа стратификационност^{*d}* (ingredientally-attributively-primary ingrediential specificitical economic stratificationality) и *ингредиентно-първичната ингредиентна икономическа релевантност^{*d}* (ingredientally-primary ingrediential economic relevance)].

ИКОНОМИЧЕСКА ТИПИЧНОСТ – ТОМ ПЪРВИ

Табл. 4.206. Разновидности на релеспецоита на икономическия ингредиент според ингредиентно-атрибутивно-първичната ингредиентна икономическа стратиспецорелевантност

Ингредиентно-атрибутивно-първична ингредиентна икономическа стратиспецорелевантност (релеспецоит на икономическия ингредиент)		Ингредиентно-първична ингредиентна икономическа релевантност			
		Икономически реле-ингредиент (релевантностен икономически ингредиент)	Икономически аде-ингредиент (адекватен икономически ингредиент)	Икономически квазиаде-ингредиент (квазиадекватен икономически ингредиент)	Икономически инаде-ингредиент (неадекватен икономически ингредиент)
Ингредиентно-атрибутивно-първична ингредиентна специфичностна икономическа стратификационност	Спецоит на икономическия ингредиент	Релеспецоит на икономическия ингредиент (релевантностен спецоит на икономическия ингредиент)	Адеспецоит на икономическия ингредиент (адекватен спецоит на икономическия ингредиент)	Квазиадеспецоит на икономическия ингредиент (квазиадекватен спецоит на икономическия ингредиент)	Инадеспецоит на икономическия ингредиент (неадекватен спецоит на икономическия ингредиент)
	Спецоид на икономическия ингредиент	Релеспецоид на икономическия ингредиент (релевантностен спецоид на икономическия ингредиент)	Адеспецоид на икономическия ингредиент (адекватен спецоид на икономическия ингредиент)	Квазиадеспецоид на икономическия ингредиент (квазиадекватен спецоид на икономическия ингредиент)	Инадеспецоид на икономическия ингредиент (неадекватен спецоид на икономическия ингредиент)

ИКОНОМИЧЕСКА ТИПИЧНОСТ – ТОМ ПЪРВИ

	Спецоет на икономическия ингредиент	Реле-спецоит на икономическия ингредиент (релевантностен спецоит на икономическия ингредиент)	Аде-спецоит на икономическия ингредиент (адекватен спецоит на икономическия ингредиент)	Квазиаде-спецоит на икономическия ингредиент (квазиадекватен спецоит на икономическия ингредиент)	Инаде-спецоит на икономическия ингредиент (неадекватен спецоит на икономическия ингредиент)
	Специфит на икономическия ингредиент	Реле-специфит на икономическия ингредиент (релевантностен специфит на икономическия ингредиент)	Аде-специфит на икономическия ингредиент (адекватен специфит на икономическия ингредиент)	Квазиаде-специфит на икономическия ингредиент (квазиадекватен специфит на икономическия ингредиент)	Инаде-специфит на икономическия ингредиент (неадекватен специфит на икономическия ингредиент)
	Съдържание на икономическия ингредиент	Реле-съдържание на икономическия ингредиент (релевантно съдържание на икономическия ингредиент)	Аде-съдържание на икономическия ингредиент (адекватно съдържание на икономическия ингредиент)	Квазиаде-съдържание на икономическия ингредиент (квазиадекватно съдържание на икономическия ингредиент)	Инаде-съдържание на икономическия ингредиент (неадекватно съдържание на икономическия ингредиент)

ИКОНОМИЧЕСКА ТИПИЧНОСТ – ТОМ ПЪРВИ

	Форма на икономическия ингредиент	Реле-форма на икономическия ингредиент (релевантностна форма на икономическия ингредиент)	Аде-форма на икономическия ингредиент (адекватна форма на икономическия ингредиент)	Квазиаде-форма на икономическия ингредиент (квазиадекватна форма на икономическия ингредиент)	Инаде-форма на икономическия ингредиент (неадекватна форма на икономическия ингредиент)
	Сиспетит на икономическия ингредиент	Реле-сиспетит на икономическия ингредиент (релевантностен сиспетит на икономическия ингредиент)	Аде-сиспетит на икономическия ингредиент (адекватен сиспетит на икономическия ингредиент)	Квазиаде-сиспетит на икономическия ингредиент (квазиадекватен сиспетит на икономическия ингредиент)	Инаде-сиспетит на икономическия ингредиент (неадекватен сиспетит на икономическия ингредиент)
	Специфант на икономическия ингредиент	Реле-специфант на икономическия ингредиент (релевантностен специфант на икономическия ингредиент)	Аде-специфант на икономическия ингредиент (адекватен специфант на икономическия ингредиент)	Квазиаде-специфант на икономическия ингредиент (квазиадекватен специфант на икономическия ингредиент)	Инаде-специфант на икономическия ингредиент (неадекватен специфант на икономическия ингредиент)

ИКОНОМИЧЕСКА ТИПИЧНОСТ – ТОМ ПЪРВИ

	Специфат на икономическия ингредиент	Реле-специфат на икономическия ингредиент (релевантностен специфат на икономическия ингредиент)	Аде-специфат на икономическия ингредиент (адекватен специфат на икономическия ингредиент)	Квазиаде-специфат на икономическия ингредиент (квазиадекватен специфат на икономическия ингредиент)	Инаде-специфат на икономическия ингредиент (неадекватен специфат на икономическия ингредиент)
--	---	---	---	---	---

В. Атрибутивно-органическото прилагане на ингредиентната икономическа стратиспецоирелевантност^d към понятието за *релеспецоит на икономиката*^{*d} (economy relespecoite) [съкратено от и същото като *релевантностен спецоит на икономиката*^{*d} (relevantial specoite of the economic thing), което е същото като икономичен релеспецоит и който едновременно е *релевантностен икономически предмет* (E91-D) и *спецоит на икономиката*^d] поражда неговите разновидности, посочени в табл. 4.21 [т.е. разновидности според *атрибутивно-органическата ингредиентна икономическа стратиспецоирелевантност*^{*d} (attributively-organic ingrediential economic stratispecorelevance), която е комбинация от *атрибутивно-органическата ингредиентна специфичностна икономическа стратификационност*^{*d} (attributively-organic ingrediential specificitical economic stratificationality) и *органическата ингредиентна икономическа релевантност*^{*d} (organic ingrediential economic relevance)].

ИКОНОМИЧЕСКА ТИПИЧНОСТ – ТОМ ПЪРВИ

Табл. 4.21. Разновидности на релеспецоита на икономиката според атрибутивно-органическата ингредиентна икономическа стратиспецорелевантност

Атрибутивно-органическа ингредиентна икономическа стратиспецорелевантност (релеспецоит на икономиката)		Органическа ингредиентна икономическа релевантност			
		Реле-икономика (релевантностна икономика)	Аде-икономика (адекватна икономика)	Квазиаде-икономика (квазиадекватна икономика)	Инаде-икономика (неадекватна икономика)
Атрибутивно-органическа ингредиентна специфичностна икономическа стратификационност	Спецоит на икономиката	Релеспецоит на икономиката (релевантностен спецоит на икономиката)	Адеспецоит на икономиката (адекватен спецоит на икономиката)	Квазиадеспецоит на икономиката (квазиадекватен спецоит на икономиката)	Инадеспецоит на икономиката (неадекватен спецоит на икономиката)
	Спецоид на икономиката	Релеспецоид на икономиката (релевантностен спецоид на икономиката)	Адеспецоид на икономиката (адекватен спецоид на икономиката)	Квазиадеспецоид на икономиката (квазиадекватен спецоид на икономиката)	Инадеспецоид на икономиката (неадекватен спецоид на икономиката)
	Спецоет на икономиката	Релеспецоет на икономиката (релевантностен спецоет на икономиката)	Адеспецоет на икономиката (адекватен спецоет на икономиката)	Квазиадеспецоет на икономиката (квазиадекватен спецоет на икономиката)	Инадеспецоет на икономиката (неадекватен спецоет на икономиката)

ИКОНОМИЧЕСКА ТИПИЧНОСТ – ТОМ ПЪРВИ

	Специфит на икономиката	Реле-специфит на икономиката (релевантностен специфит на икономиката)	Аде-специфит на икономиката (адекватен специфит на икономиката)	Квазиаде-специфит на икономиката (квазиадекватен специфит на икономиката)	Инаде-специфит на икономиката (неадекватен специфит на икономиката)
	Съдържание на икономиката	Реле-съдържание на икономиката (релевантно съдържание на икономиката)	Аде-съдържание на икономиката (адекватно съдържание на икономиката)	Квазиаде-съдържание на икономиката (квазиадекватно съдържание на икономиката)	Инаде-съдържание на икономиката (неадекватно съдържание на икономиката)
	Форма на икономиката	Реле-форма на икономиката (релевантна форма на икономиката)	Аде-форма на икономиката (адекватна форма на икономиката)	Квазиаде-форма на икономиката (квазиадекватна форма на икономиката)	Инаде-форма на икономиката (неадекватна форма на икономиката)
	Сиспетит на икономиката	Реле-сиспетит на икономиката (релевантностен сиспетит на икономиката)	Аде-сиспетит на икономиката (адекватен сиспетит на икономиката)	Квазиаде-сиспетит на икономиката (квазиадекватен сиспетит на икономиката)	Инаде-сиспетит на икономиката (неадекватен сиспетит на икономиката)

ИКОНОМИЧЕСКА ТИПИЧНОСТ – ТОМ ПЪРВИ

	Специфичант на икономиката	Реле-специфичант на икономиката (релевантностен специфичант на икономиката)	Аде-специфичант на икономиката (адекватен специфичант на икономиката)	Квазиаде-специфичант на икономиката (квазиадекватен специфичант на икономиката)	Инаде-специфичант на икономиката (неадекватен специфичант на икономиката)
	Специфичат на икономиката	Реле-специфичат на икономиката (релевантностен специфичат на икономиката)	Аде-специфичат на икономиката (адекватен специфичат на икономиката)	Квазиаде-специфичат на икономиката (квазиадекватен специфичат на икономиката)	Инаде-специфичат на икономиката (неадекватен специфичат на икономиката)

Г. Функционалното прилагане на *ингредиентната икономическа стратиспециорелевантност^d* към понятието за *икономическа релеспециоритност^{*d}* (economic relespecoiteness) [същото като *икономическа релеспециоритност^{*d}* (economic relespecoiteness) и което едновременно е *икономическа релевантност* (E91-D) и *икономическа специоритност^d*] поражда неговите разновидности, посочени в табл. 4.22 [т.е. разновидности според *функционалната ингредиентна икономическа стратиспециорелевантност^{*d}* (functional ingrediential economic stratispecorelevance), която е комбинация от *функционалната ингредиентна специфичностна икономическа стратификационност^{*d}* (functional ingrediential specificitical economic stratificationality) и *функционалната ингредиентна икономическа релевантност^{*d}* (functional ingrediential economic relevance)].

ИКОНОМИЧЕСКА ТИПИЧНОСТ – ТОМ ПЪРВИ

Табл. 4.22. Разновидности на икономическата релеспецоитност според функционалната ингредиентна икономическа стратиспецорелевантност

Функционална ингредиентна икономическа стратиспецорелевантност (икономическа релеспецоитност)		Функционална ингредиентна икономическа релевантност			
		Икономическа релевантност	Икономическа адекватност (адекватностна икономическа релевантност)	Икономическа квазиадекватност (квазиадекватностна икономическа релевантност)	Икономическа неадекватност (неадекватностна икономическа релевантност)
Функционална ингредиентна спецификационност икономическа стратификационност	Икономическа специоитност	Икономическа релеспецоитност (релевантностна икономическа специоитност)	Икономическа адеспецоитност (адекватностна икономическа специоитност)	Икономическа квазиадеспецоитност (квазиадекватностна икономическа специоитност)	Икономическа инадеспецоитност (неадекватностна икономическа специоитност)
	Икономическа стратиспецифичност (икономическа специоидност)	Икономическа релестратиспецифичност (релевантностна икономическа специоидност)	Икономическа адестратиспецифичност (адекватностна икономическа специоидност)	Икономическа квазиадестратиспецифичност (квазиадекватностна икономическа специоидност)	Икономическа инадестратиспецифичност (неадекватностна икономическа специоидност)

ИКОНОМИЧЕСКА ТИПИЧНОСТ – ТОМ ПЪРВИ

	Икономическа специетност	Икономическа реле-специетност (релевантностна икономическа специетност)	Икономическа аде-специетност (адекватностна икономическа специетност)	Икономическа квазиаде-специетност (квазиадекватностна икономическа специетност)	Икономическа инаде-специетност (неадекватностна икономическа специетност)
	Икономическа специфитност	Икономическа реле-специфитност (релевантностна икономическа специфитност)	Икономическа аде-специфитност (адекватностна икономическа специфитност)	Икономическа квазиаде-специфитност (квазиадекватностна икономическа специфитност)	Икономическа инаде-специфитност (неадекватностна икономическа специфитност)
	Икономическа контентност	Икономическа реле-контентност (релевантностна икономическа контентност)	Икономическа аде-контентност (адекватностна икономическа контентност)	Икономическа квазиаде-контентност (квазиадекватностна икономическа контентност)	Икономическа инаде-контентност (неадекватностна икономическа контентност)

ИКОНОМИЧЕСКА ТИПИЧНОСТ – ТОМ ПЪРВИ

	Икономическа форменост	Икономическа релеформеност (релевантностна икономическа форменост)	Икономическа адеформеност (адекватностна икономическа форменост)	Икономическа квазиадеформеност (квазиадекватностна икономическа форменост)	Икономическа инадеформеност (неадекватностна икономическа форменост)
	Икономическа сиспетитност	Икономическа релесиспетитност (релевантностна икономическа сиспетитност)	Икономическа адесиспетитност (адекватностна икономическа сиспетитност)	Икономическа квазиадесиспетитност (квазиадекватностна икономическа сиспетитност)	Икономическа инадесиспетитност (неадекватностна икономическа сиспетитност)
	Икономическа специфантност	Икономическа релеспецифантност (релевантностна икономическа специфантност)	Икономическа адеспецифантност (адекватностна икономическа специфантност)	Икономическа квазиадеспецифантност (квазиадекватностна икономическа специфантност)	Икономическа инадеспецифантност (неадекватностна икономическа специфантност)

ИКОНОМИЧЕСКА ТИПИЧНОСТ – ТОМ ПЪРВИ

	Икономическа специфатност	Икономическа реле-специфатност (релевантностна икономическа специфатност)	Икономическа аде-специфатност (адекватностна икономическа специфатност)	Икономическа квазиаде-специфатност (квазиадекватностна икономическа специфатност)	Икономическа инаде-специфатност (неадекватностна икономическа специфатност)
--	----------------------------------	---	---	---	---

Д. Функционално-първичното прилагане на *ингредиентната икономическа стратиспецорелевантност^d* към понятието за *икономически релеспецоитпредмет^d* (economic relespecoitthing) [съкратено от и същото *релеспецоитен икономически предмет^d* (relespecoitic economic thing) и който едновременно е *релевантностен икономически предмет*(E91-D) и *спецоитен икономически предмет^d*] поражда неговите разновидности, посочени в табл. 4.23 [т.е. разновидности според *функционално-първичната ингредиентна икономическа стратиспецорелевантност^d* (functionally-primary ingrediential economic stratispecorelevance), която е комбинация от *функционално-първичната ингредиентна специфичностна икономическа стратификационност^d* (functionally-primary ingrediential specificitical economic stratificationality) и *първичната ингредиентна икономическа релевантност^d* (primary ingrediential economic relevance)]. Избрани разновидности на икономическия релеспецопредмет са (а) *икономическата релеспецосистема^d* (economic relespecosystem) [съкратено от и същото като *релевантностна специфичностна икономическа система^d* (relevantial specificitical economic system)] (табл. 4.23а) и (б) *икономическият релеспецоингредиент^d* (economic relespecoingredient) [съкратено от и същото като *релевантностен специфичностен икономически ингредиент^d* (relevantial specificitical economic ingredient)] (табл. 4.23б).

ИКОНОМИЧЕСКА ТИПИЧНОСТ – ТОМ ПЪРВИ

Табл. 4.23. Разновидности на икономическия релеспецоитпредмет според функционално-първичната ингредиентна икономическа стратиспецорелевантност

Функционално-първична ингредиентна икономическа стратиспецорелевантност (икономически релеспецоитпредмет)		Първична ингредиентна икономическа релевантност			
		Икономически релеспецоитпредмет (релевантностен икономически предмет)	Икономически адекватен предмет (адекватен икономически предмет)	Икономически квазиадекватен предмет (квазиадекватен икономически предмет)	Икономически инадекватен предмет (неадекватен икономически предмет)
Функционално-първична специфичностна икономическа стратификационност	Икономически спецоитпредмет (спецоитен икономически предмет)	Икономически релеспецоитпредмет (релевантностен спецоитен икономически предмет)	Икономически адекватен спецоитпредмет (адекватен спецоитен икономически предмет)	Икономически квазиадекватен спецоитпредмет (квазиадекватен спецоитен икономически предмет)	Икономически инадекватен спецоитпредмет (неадекватен спецоитен икономически предмет)
	Икономически спецоидпредмет (спецоиден икономически предмет)	Икономически релеспецоидпредмет (релевантностен спецоиден икономически предмет)	Икономически адекватен спецоидпредмет (адекватен спецоиден икономически предмет)	Икономически квазиадекватен спецоидпредмет (квазиадекватен спецоиден икономически предмет)	Икономически инадекватен спецоидпредмет (неадекватен спецоиден икономически предмет)

ИКОНОМИЧЕСКА ТИПИЧНОСТ – ТОМ ПЪРВИ

	Икономически спецоет- предмет (спецоетен икономи- чески предмет) (икономи- чески спецо- предмет)	Икономи- чески реле- спецоет- предмет (релевант- ностен спецоетен икономи- чески предмет) (релевант- ностен икономи- чески спецо- предмет)	Икономи- чески аде- спецоет- предмет (аде- кватен спецоетен икономи- чески предмет) (аде- кватен икономи- чески спецо- предмет)	Икономи- чески квазиаде- спецоет- предмет (квазиаде- кватен спецоетен икономи- чески предмет) (квазиаде- кватен икономи- чески спецо- предмет)	Икономи- чески инаде- спецоет- предмет (неаде- кватен спецоетен икономи- чески предмет) (неаде- кватен икономи- чески спецо- предмет)
	Икономи- чески специ- предмет (специфитен икономи- чески предмет)	Икономи- чески реле- специ- предмет (релевант- ностен специфитен икономи- чески предмет)	Икономи- чески аде- специ- предмет (аде- кватен специфитен икономи- чески предмет)	Икономи- чески квазиаде- специ- предмет (квазиаде- кватен специфитен икономи- чески предмет)	Икономи- чески инаде- специ- предмет (неаде- кватен специфитен икономи- чески предмет)
	Икономи- чески ко- предмет (контентен икономи- чески предмет)	Икономи- чески реле- ко- предмет (релевант- ностен контентен икономи- чески предмет)	Икономи- чески аде- ко- предмет (аде- кватен контентен икономи- чески предмет)	Икономи- чески квазиаде- ко- предмет (квазиаде- кватен контентен икономи- чески предмет)	Икономи- чески инаде- ко- предмет (неаде- кватен контентен икономи- чески предмет)

ИКОНОМИЧЕСКА ТИПИЧНОСТ – ТОМ ПЪРВИ

	Икономически фо- предмет (формен икономи- чески предмет)	Икономи- чески реле- фо- предмет (релевант- ностен формен икономи- чески предмет)	Икономи- чески аде- фо- предмет (аде- кватен формен икономи- чески предмет)	Икономи- чески квазиаде- фо- предмет (квазиаде- кватен формен икономи- чески предмет)	Икономи- чески инаде- фо- предмет (неаде- кватен формен икономи- чески предмет)
	Икономи- чески сиспети- предмет (сиспетитен икономи- чески предмет)	Икономи- чески реле- сиспети- предмет (релевант- ностен сиспетитен икономи- чески предмет)	Икономи- чески аде- сиспети- предмет (аде- кватен сиспетитен икономи- чески предмет)	Икономи- чески квазиаде- сиспети- предмет (квазиаде- кватен сиспетитен икономи- чески предмет)	Икономи- чески инаде- сиспети- предмет (неаде- кватен сиспетитен икономи- чески предмет)
	Икономи- чески спеце- предмет (специ- фантен икономи- чески предмет)	Икономи- чески реле- спеце- предмет (релевант- ностен специ- фантен икономи- чески предмет)	Икономи- чески аде- спеце- предмет (аде- кватен специ- фантен икономи- чески предмет)	Икономи- чески квазиаде- спеце- предмет (квазиаде- кватен специ- фантен икономи- чески предмет)	Икономи- чески инаде- спеце- предмет (неаде- кватен специ- фантен икономи- чески предмет)

ИКОНОМИЧЕСКА ТИПИЧНОСТ – ТОМ ПЪРВИ

	Икономически специа- предмет (специ- фатен икономи- чески предмет)	Икономи- чески реле- спеца- предмет (релевант- ностен специ- фатен икономи- чески предмет)	Икономи- чески аде- спеца- предмет (аде- кватен специ- фатен икономи- чески предмет)	Икономи- чески квазиаде- спеца- предмет (квазиаде- кватен специ- фатен икономи- чески предмет)	Икономи- чески инаде- спеца- предмет (неаде- кватен специ- фатен икономи- чески предмет)
--	---	---	---	---	---

(а) **Функционално-първичното прилагане** на *ингредиентната икономическа стратиспецорелевантност^d* към понятието за *икономическа релеспецоитсистема^{*d}* (economic relespecoitsystem) [съкратено от и същото като *релевантностна спецоитна икономическа система^{*d}* (relevantial specoitic economic system) и която едновременно е *релевантностна икономическа система* (E91-D) и *спецоитна икономическа система^d*] поражда неговите разновидности, посочени в табл. 4.23а [т.е. разновидности според *системно-функционално-първичната ингредиентна икономическа стратиспецорелевантност^{*d}* (systemically-functionally-primary ingrediental economic stratispecorelevance), която е комбинация от *системно-функционално-първичната ингредиентна специфичностна икономическа стратификационност^{*d}* (systemically-functionally-primary ingrediental specificitical economic stratificationality) и *системно-първичната ингредиентна икономическа релевантност^{*d}* (systemically-primary ingrediental economic relevance)].

ИКОНОМИЧЕСКА ТИПИЧНОСТ – ТОМ ПЪРВИ

Табл. 4.23а. Разновидности на икономическата релеспецоитсистема според системно-функционално-първичната ингредиентна икономическа стратиспецорелевантност

Системно-функционално-първична ингредиентна икономическа стратиспецорелевантност (икономическа релеспецоит-система)		Системно-първична ингредиентна икономическа релевантност			
		Икономическа релесистема (релевантна икономическа система)	Икономическа аде-система (адекватна икономическа система)	Икономическа квазиаде-система (квазиадекватна икономическа система)	Икономическа инаде-система (неадекватна икономическа система)
Системно-функционално-първична ингредиентна специфичност икономическа стратификационност	Икономическа спецоит-система (спецоитна икономическа система)	Икономическа релеспецоит-система (релевантна специоитна икономическа система)	Икономическа аде-спецоит-система (адекватна специоитна икономическа система)	Икономическа квазиаде-спецоит-система (квазиадекватна специоитна икономическа система)	Икономическа инаде-спецоит-система (неадекватна специоитна икономическа система)
	Икономическа спецоид-система (спецоидна икономическа система)	Икономическа релеспецоид-система (релевантна специоидна икономическа система)	Икономическа аде-спецоид-система (адекватна специоидна икономическа система)	Икономическа квазиаде-спецоид-система (квазиадекватна специоидна икономическа система)	Икономическа инаде-спецоид-система (неадекватна специоидна икономическа система)

ИКОНОМИЧЕСКА ТИПИЧНОСТ – ТОМ ПЪРВИ

	Икономическа спецоеет-система (спецоеетна икономическа система) (икономическа спецоеет-система)	Икономическа реле-спецоеет-система (релевантностна спецоеетна икономическа система) (релевантностна икономическа спецоеет-система)	Икономическа аде-спецоеет-система (адекватна спецоеетна икономическа система) (адекватна икономическа спецоеет-система)	Икономическа квазиаде-спецоеет-система (квазиадекватна спецоеетна икономическа система) (квазиадекватна икономическа спецоеет-система)	Икономическа инаде-спецоеет-система (неадекватна спецоеетна икономическа система) (неадекватна икономическа спецоеет-система)
	Икономическа специ-система (специфитна икономическа система)	Икономическа реле-специ-система (релевантностна специфитна икономическа система)	Икономическа аде-специ-система (адекватна специфитна икономическа система)	Икономическа квазиаде-специ-система (квазиадекватна специфитна икономическа система)	Икономическа инаде-специ-система (неадекватна специфитна икономическа система)
	Икономическа ко-система (контентна икономическа система)	Икономическа реле-ко-система (релевантностна контентна икономическа система)	Икономическа аде-ко-система (адекватна контентна икономическа система)	Икономическа квазиаде-ко-система (квазиадекватна контентна икономическа система)	Икономическа инаде-ко-система (неадекватна контентна икономическа система)

ИКОНОМИЧЕСКА ТИПИЧНОСТ – ТОМ ПЪРВИ

	Икономическа форма (формена икономическа система)	Икономическа релефо-система (релевантностна формена икономическа система)	Икономическа адефо-система (адекватна формена икономическа система)	Икономическа квазиадефо-система (квазиадекватна формена икономическа система)	Икономическа инадефо-система (неадекватна формена икономическа система)
	Икономическа сиспети-система (сиспетитна икономическа система)	Икономическа реле-сиспети-система (релевантностна сиспети икономическа система)	Икономическа аде-сиспети-система (адекватна сиспети икономическа система)	Икономическа квазиаде-сиспети-система (квазиадекватна сиспети икономическа система)	Икономическа инаде-сиспети-система (неадекватна сиспети икономическа система)
	Икономическа специ-система (специфантна икономическа система)	Икономическа реле-специ-система (релевантностна специфантна икономическа система)	Икономическа аде-специ-система (адекватна специфантна икономическа система)	Икономическа квазиаде-специ-система (квазиадекватна специфантна икономическа система)	Икономическа инаде-специ-система (неадекватна специфантна икономическа система)

ИКОНОМИЧЕСКА ТИПИЧНОСТ – ТОМ ПЪРВИ

	Икономическа специална система (специфатна икономическа система)	Икономическа реле-специална система (релевантностна специфатна икономическа система)	Икономическа аде-специална система (адекватна специфатна икономическа система)	Икономическа квазиаде-специална система (квазиадекватна специфатна икономическа система)	Икономическа инаде-специална система (неадекватна специфатна икономическа система)
--	--	--	--	--	--

(б) **Функционално-първичното прилагане** на *ингредиентната икономическа стратиспециорелевантност^d* към понятието за *икономически релеспециорингредиент^{*d}* (economic relespecoetingredient) [съкратено от и същото като *релевантностен специоритен икономически ингредиент^{*d}* (relevantial specoitic economic ingredient) и който едновременно е *релевантностен икономически ингредиент* (E91-D) и *специоритен икономически ингредиент^d*] поражда неговите разновидности, посочени в табл. 4.23б [т.е. разновидности според *ингредиентно-функционално-първичната ингредиентна икономическа стратиспециорелевантност^{*d}* (ingredientally-functionally-primary ingrediential economic stratispecorelevance), която е комбинация от *ингредиентно-функционално-първичната ингредиентна специфичностна икономическа стратификационност^{*d}* (ingredientally-functionally-primary ingrediential specificitical economic stratificationality) и *ингредиентно-първичната ингредиентна икономическа релевантност^{*d}* (ingrediently-primary ingrediential economic relevance)].

ИКОНОМИЧЕСКА ТИПИЧНОСТ – ТОМ ПЪРВИ

Табл. 4.236. Разновидности на икономическия релеспецоитингредиент според ингредиентно-функционално-първичната ингредиентна икономическа стратиспецорелевантност

Ингредиентно-функционално-първична ингредиентна икономическа стратиспецорелевантност (икономически релеспецоитингредиент)		Ингредиентно-първична ингредиентна икономическа релевантност			
		Икономически релеспецоитингредиент (релевантностен икономически ингредиент)	Икономически адеингредиент (адекватен икономически ингредиент)	Икономически квазиадеингредиент (квазиадекватен икономически ингредиент)	Икономически инадеингредиент (неадекватен икономически ингредиент)
Ингредиентно-функционално-първична ингредиентна специфичностна икономическа стратификационност	Икономически спецоитингредиент (спецоитен икономически ингредиент)	Икономически релеспецоитингредиент (релевантностен спецоитен икономически ингредиент)	Икономически адеспецоитингредиент (адекватен спецоитен икономически ингредиент)	Икономически квазиадеспецоитингредиент (квазиадекватен спецоитен икономически ингредиент)	Икономически инадеспецоитингредиент (инадекватен спецоитен икономически ингредиент)
	Икономически спецоидингредиент (спецоиден икономически ингредиент)	Икономически релеспецоидингредиент (релевантностен спецоиден икономически ингредиент)	Икономически адеспецоидингредиент (адекватен спецоиден икономически ингредиент)	Икономически квазиадеспецоидингредиент (квазиадекватен спецоиден икономически ингредиент)	Икономически инадеспецоидингредиент (инадекватен спецоиден икономически ингредиент)

ИКОНОМИЧЕСКА ТИПИЧНОСТ – ТОМ ПЪРВИ

	<p>Икономически специет-ингредиент (спецоетен икономически ингредиент) (икономически специет-ингредиент)</p>	<p>Икономически реле-спецоет ингредиент (релевантностен специететен икономически ингредиент) (релевантностен икономически специет-ингредиент)</p>	<p>Икономически аде-спецоет-ингредиент (адекватен специететен икономически ингредиент) (адекватен икономически специет-ингредиент)</p>	<p>Икономически квазиаде-спецоет-ингредиент (квазиадекватен специететен икономически ингредиент) (квазиадекватен икономически специет-ингредиент)</p>	<p>Икономически инаде-спецоет-ингредиент (инадекватен специететен икономически ингредиент) (инадекватен икономически специет-ингредиент)</p>
	<p>Икономически специет-ингредиент (специфитен икономически ингредиент)</p>	<p>Икономически реле-специет-ингредиент (релевантностен специфитен икономически ингредиент)</p>	<p>Икономически аде-специет-ингредиент (адекватен специфитен икономически ингредиент)</p>	<p>Икономически квазиаде-специет-ингредиент (квазиадекватен специфитен икономически ингредиент)</p>	<p>Икономически инаде-специет-ингредиент (инадекватен специфитен икономически ингредиент)</p>
	<p>Икономически ко-ингредиент (контентен икономически ингредиент)</p>	<p>Икономически реле-ко-ингредиент (релевантностен контентен икономически ингредиент)</p>	<p>Икономически аде-ко-ингредиент (адекватен контентен икономически ингредиент)</p>	<p>Икономически квазиаде-ко-ингредиент (квазиадекватен контентен икономически ингредиент)</p>	<p>Икономически инаде-ко-ингредиент (инадекватен контентен икономически ингредиент)</p>

ИКОНОМИЧЕСКА ТИПИЧНОСТ – ТОМ ПЪРВИ

	Икономически фо- ингредиент (формен икономи- чески ингредиент)	Икономи- чески реле- фо- ингредиент (релевант- ностен формен икономи- чески ингредиент)	Икономи- чески аде- фо- ингредиент (аде- кватен формен икономи- чески ингредиент)	Икономи- чески квазиаде- фо- ингредиент (квазиаде- кватен формен икономи- чески ингредиент)	Икономи- чески инаде- фо- ингредиент (инаде- кватен формен икономи- чески ингредиент)
	Икономически сиспети- ингредиент (сиспетитен икономи- чески ингредиент)	Икономи- чески реле- сиспети- ингредиент (релевант- ностен сиспетитен икономи- чески ингредиент)	Икономи- чески аде- сиспети- ингредиент (аде- кватен сиспетитен икономи- чески ингредиент)	Икономи- чески квазиаде- сиспети- ингредиент (квазиаде- кватен сиспетитен икономи- чески ингредиент)	Икономи- чески инаде- сиспети- ингредиент (инаде- кватен сиспетитен икономи- чески ингредиент)
	Икономически спеце- ингредиент (специ- фантен икономи- чески ингредиент)	Икономи- чески реле- спеце- ингредиент (релевант- ностен специ- фантен икономи- чески ингредиент)	Икономи- чески аде- спеце- ингредиент (аде- кватен специ- фантен икономи- чески ингредиент)	Икономи- чески квазиаде- спеце- ингредиент (квазиаде- кватен специ- фантен икономи- чески ингредиент)	Икономи- чески инаде- спеце- ингредиент (инаде- кватен специ- фантен икономи- чески ингредиент)

ИКОНОМИЧЕСКА ТИПИЧНОСТ – ТОМ ПЪРВИ

	Икономически специален ингредиент (специфатен икономически ингредиент)	Икономически релевантен специален ингредиент (релевантен специфатен икономически ингредиент)	Икономически адекватен специален ингредиент (адекватен специфатен икономически ингредиент)	Икономически квазиадекватен специален ингредиент (квазиадекватен специфатен икономически ингредиент)	Икономически инадекватен специален ингредиент (инадекватен специфатен икономически ингредиент)
--	---	--	--	--	--

Е. Функционално-органическото прилагане на *ингредиентната икономическа стратиспециорелевантност^d* към понятието за *релеспециоритикономика^{*d}* (relespecoiteconomy) [съкратено от и същото като *релевантностна специоритна икономика^{*d}* (relevantial specoitic economy) и която едновременно е *релевантностна икономика* (E91-D) и *специоритна икономика^d*] поражда неговите разновидности, посочени в табл. 4.24 [т.е. разновидности според *функционално-органическата ингредиентна икономическа стратиспециорелевантност^{*d}* (functionally-organic economic stratispecorelevance), която е комбинация от *функционално-органическата ингредиентна специфичностна икономическа стратификационност^{*d}* (functionally-organic ingrediential specificitical economic stratificationality) и *органическата ингредиентна икономическа релевантност^{*d}* (organic ingrediential economic relevance)].

ИКОНОМИЧЕСКА ТИПИЧНОСТ – ТОМ ПЪРВИ

Табл. 4.24. Разновидности на релеспецоитикономиката според функционално-органическата ингредиентна икономическа стратиспецорелевантност

Функционално-органическа ингредиентна икономическа стратиспецорелевантност (релеспецоит-икономика)		Органическа ингредиентна икономическа релевантност			
		Реле-икономика (релевантностна икономика)	Аде-икономика (адекватна икономика)	Квазиаде-икономика (квазиадекватна икономика)	Инаде-икономика (неадекватна икономика)
Функционално-органическа ингредиентна специфичностна икономическа стратификационност	Спецоит-икономика (спецоитна икономика)	Реле-спецоит-икономика (релевантностна специoitна икономика)	Аде-спецоит-икономика (адекватна специoitна икономика)	Квазиаде-спецоит-икономика (квазиадекватна специoitна икономика)	Инаде-спецоит-икономика (неадекватна специoitна икономика)
	Спецоид-икономика (спецоидна икономика)	Реле-спецоид-икономика (релевантностна специoidна икономика)	Аде-спецоид-икономика (адекватна специoidна икономика)	Квазиаде-спецоид-икономика (квазиадекватна специoidна икономика)	Инаде-спецоид-икономика (неадекватна специoidна икономика)
	Спецоет-икономика (спецоетна икономика) (спецо-икономика)	Реле-спецоит-икономика (релевантностна специoitна икономика) (релевантностна специ-икономика)	Аде-спецоит-икономика (адекватна специeitна икономика) (адекватна специ-икономика)	Квазиаде-спецоит-икономика (квазиадекватна специoitна икономика) (квазиадекватна специ-икономика)	Инаде-спецоит-икономика (неадекватна специoitна икономика) (неадекватна специ-икономика)

ИКОНОМИЧЕСКА ТИПИЧНОСТ – ТОМ ПЪРВИ

Специ-икономика (специфитна икономика)	Реле-специ-икономика (релевантностна специфитна икономика)	Аде-специ-икономика (адекватна специфитна икономика)	Квазиаде-специ-икономика (квазиадекватна специфитна икономика)	Инаде-специ-икономика (неадекватна специфитна икономика)
Ко-икономика (контентна икономика)	Реле-ко-икономика (релевантностна контентна икономика)	Аде-ко-икономика (адекватна контентна икономика)	Квазиаде-ко-икономика (квазиадекватна контентна икономика)	Инаде-ко-икономика (неадекватна контентна икономика)
Фо-икономика (формена икономика)	Реле-фо-икономика (релевантностна формена икономика)	Аде-фо-икономика (адекватна формена икономика)	Квазиаде-фо-икономика (квазиадекватна формена икономика)	Инаде-фо-икономика (неадекватна формена икономика)
Сиспети-икономика (сиспетитна икономика)	Реле-сиспети-икономика (релевантностна сиспетитна икономика)	Аде-сиспети-икономика (адекватна сиспетитна икономика)	Квазиаде-сиспети-икономика (квазиадекватна сиспетитна икономика)	Инаде-сиспети-икономика (неадекватна сиспетитна икономика)
Спеце-икономика (специфантна икономика)	Реле-спеце-икономика (релевантностна специфантна икономика)	Аде-спеце-икономика (адекватна специфантна икономика)	Квазиаде-спеце-икономика (квазиадекватна специфантна икономика)	Инаде-спеце-икономика (неадекватна специфантна икономика)

ИКОНОМИЧЕСКА ТИПИЧНОСТ – ТОМ ПЪРВИ

	Спеца- икономика (специфатна икономика)	Реле- спеца- икономика (релевант- ностна специфатна икономика)	Аде- спеца- икономика (аде- кватна специфатна икономика)	Квазиаде- спеца- икономика (квазиаде- кватна специфатна икономика)	Инаде- спеца- икономика (неаде- кватна специфатна икономика)
--	--	--	--	--	--

ИКОНОМИЧЕСКА ТИПИЧНОСТ – ТОМ ПЪРВИ

4.5. Ингредиентна икономическа стратисусторелевантност

Ингредиентната икономическа стратисусторелевантност^{*d} (ingrediential economic stratisustorelevance) [същото като *ингредиентна стратисустантивностна икономическа релевантност* и съкратено от (а) *ингредиентна сустантивностна икономическа стратификационност* и (б) *ингредиентна икономическа релевантност*] е вторичен *ингредиентен икономически критерий*^e, който е *логическо произведение*^e (конюнкция^e) от (1) първичния критерий *ингредиентна сустантивностна икономическа стратификационност*^d и (2) първичния критерий *ингредиентна икономическа релевантност* (вж. Общо икономическо приложение E91-A, както и E91-D) и по този начин разграничава съвместно разделянето (класифицирането) на *икономическите предмети*^e (в т.ч. и *икономическите обекти*^e, *икономическите системи*^e и *икономическите ingredienti*^e) (1) според ролята им във взаимоотношението между *икономическата субстанция*^e и *икономическата суперстанта*^e в качеството им на стратификационни равнища в *типоикономиката*^e и (2) според спецификата на тяхната подходяща съответственост (на тяхната релевантност) един към друг в икономиката. Ингредиентната икономическа стратисусторелевантност е частен случай на *ингредиентната субномическа стратисусторелевантност*^d (S04-D).

А. Атрибутивното прилагане на *ингредиентната икономическа стратисусторелевантност*^d към понятието за *икономически релесустоит*^{*d} (economic relesustoid) [съкратено от и същото като *релевантностен икономически сустоит*^{*d} (relevantial economic sustoid) и който едновременно е *релевантностен икономически предмет* (E91-D) и *икономически сустоит*^d] поражда неговите разновидности, посочени в табл. 4.25 [т.е. разновидности според *атрибутивната ингредиентна икономическа стратисусторелевантност*^{*d} (attributive ingrediential economic stratisustorelevance), която е комбинация от *атрибутивната ингредиентна сустантивностна икономическа стратификационност*^{*d} (attributive ingrediential sustantivitical economic stratificationality) и *първичната ингредиентна икономическа релевантност*^{*d} (primary ingrediential economic relevance)].

ИКОНОМИЧЕСКА ТИПИЧНОСТ – ТОМ ПЪРВИ

Табл. 4.25. Разновидности на икономическия релесутоит според атрибутивната ингредиентна икономическа стратисусторелевантност

Атрибутивна ингредиентна икономическа стратисусто- релевантност (икономически релесутоит)		Първична ингредиентна икономическа релевантност			
		Икономи- чески реле- предмет (релевант- ностен икономи- чески предмет)	Икономи- чески аде- предмет (аде- кватен икономи- чески предмет)	Икономи- чески квазиаде- предмет (квазиаде- кватен икономи- чески предмет)	Икономи- чески инаде- предмет (неаде- кватен икономи- чески предмет)
Атрибутивна ингредиентна сустантивностна икономическа стратификационност	Икономи- чески сутоит	Икономи- чески реле- сутоит (релевант- ностен икономи- чески сутоит)	Икономи- чески аде- сутоит (аде- кватен икономи- чески сутоит)	Икономи- чески квазиаде- сутоит (квазиаде- кватен икономи- чески сутоит)	Икономи- чески инаде- сутоит (неаде- кватен икономи- чески сутоит)
	Икономи- чески сутоид	Икономи- чески реле- сутоид (релевант- ностен икономи- чески сутоид)	Икономи- чески аде- сутоид (аде- кватен икономи- чески сутоид)	Икономи- чески квазиаде- сутоид (квазиаде- кватен икономи- чески сутоид)	Икономи- чески инаде- сутоид (неаде- кватен икономи- чески сутоид)
	Икономи- чески сутоет	Икономи- чески реле- сутоет (релевант- ностен икономи- чески сутоет)	Икономи- чески аде- сутоет (аде- кватен икономи- чески сутоет)	Икономи- чески квазиаде- сутоет (квазиаде- кватен икономи- чески сутоет)	Икономи- чески инаде- сутоет (неаде- кватен икономи- чески сутоет)

ИКОНОМИЧЕСКА ТИПИЧНОСТ – ТОМ ПЪРВИ

	Икономически сузит	Икономически реле-сузит (релевантностен икономически сузит)	Икономически аде-сузит (адекватен икономически сузит)	Икономически квазиаде-сузит (квазиадекватен икономически сузит)	Икономически инаде-сузит (неадекватен икономически сузит)
	Икономическа субстанция	Икономическа реле-субстанция (релевантностна икономическа субстанция)	Икономическа аде-субстанция (адекватна икономическа субстанция)	Икономическа квазиаде-субстанция (квазиадекватна икономическа субстанция)	Икономическа инаде-субстанция (неадекватна икономическа субстанция)
	Икономическа суперстанта	Икономическа реле-суперстанта (релевантностна икономическа суперстанта)	Икономическа аде-суперстанта (адекватна икономическа суперстанта)	Икономическа квазиаде-суперстанта (квазиадекватна икономическа суперстанта)	Икономическа инаде-суперстанта (неадекватна икономическа суперстанта)
	Икономически суспетит	Икономически реле-суспетит (релевантностен икономически суспетит)	Икономически аде-суспетит (адекватен икономически суспетит)	Икономически квазиаде-суспетит (квазиадекватен икономически суспетит)	Икономически инаде-суспетит (неадекватен икономически суспетит)

ИКОНОМИЧЕСКА ТИПИЧНОСТ – ТОМ ПЪРВИ

	Икономически сустант	Икономически реле-сустант (релевантностен икономически сустант)	Икономически аде-сустант (адекватен икономически сустант)	Икономически квазиаде-сустант (квазиадекватен икономически сустант)	Икономически инаде-сустант (неадекватен икономически сустант)
	Икономически сустант	Икономически реле-сустант (релевантностен икономически сустант)	Икономически аде-сустант (адекватен икономически сустант)	Икономически квазиаде-сустант (квазиадекватен икономически сустант)	Икономически инаде-сустант (неадекватен икономически сустант)

Б. Атрибутивно-първичното прилагане на ингредиентната икономическа стратисусторелевантност^d към понятието за *релесустоит на икономическия предмет^{*d}* (economic thing relesustoite) [съкратено от и същото като *релевантностен сустоит на икономическия предмет^{*d}* (relevantial sustoite of the economic thing), което е същото като предметен икономически релесустоит и който едновременно е *релевантностен икономически предмет* (E91-D) и *сустоит на икономическия предмет^d*] поражда неговите разновидности, посочени в табл. 4.26 [т.е. разновидности според *атрибутивно-първичната ингредиентна икономическа стратисусторелевантност^{*d}* (attributively-primary ingrediential economic stratisustorelevance), която е комбинация от *атрибутивно-първичната ингредиентна сустантивностна икономическа стратификационност^{*d}* (attributively-primary ingrediential sustantivital economic stratificationality) и *първичната ингредиентна икономическа релевантност^{*d}* (primary ingrediential economic relevance)]. Избрани разновидности на релесустоита на икономическия предмет са (а) *релесустоитът на икономическата система^{*d}* (economic system relesustoite) [съкратено от и същото като *релевантностен сустоит на икономическата система^{*d}* (relevantial sustoite of the economic system)] (табл. 4.26а) и (б) *релесустоитът на икономическия ингредиент^{*d}* (economic ingredient relesustoite) [съкратено от и същото като *реле-*

ИКОНОМИЧЕСКА ТИПИЧНОСТ – ТОМ ПЪРВИ

*вантностен сустоит на икономическия ингредиент**^d (relevantial sustoite of the economic ingredient)] (табл. 4.266).

ИКОНОМИЧЕСКА ТИПИЧНОСТ – ТОМ ПЪРВИ

Табл. 4.26. Разновидности на релесустоија на икономическия предмет според атрибутивно-първичната ингредиентна икономическа стратисусторелевантност

Атрибутивно-първична ингредиентна икономическа стратисусторелевантност (релесустоиј на икономическия предмет)		Първична ингредиентна икономическа релевантност			
		Икономически реле-предмет (релевантностен икономически предмет)	Икономически аде-предмет (адекватен икономически предмет)	Икономически квазиаде-предмет (квазиадекватен икономически предмет)	Икономически инаде-предмет (неадекватен икономически предмет)
Атрибутивно-първична сустантивностна икономическа стратификационност	Сустоит на икономическия предмет	Релесустоит на икономическия предмет (релевантностен сустоит на икономическия предмет)	Адесустоит на икономическия предмет (адекватен сустоит на икономическия предмет)	Квазиадесустоит на икономическия предмет (квазиадекватен сустоит на икономическия предмет)	Инадесустоит на икономическия предмет (неадекватен сустоит на икономическия предмет)
	Сустоид на икономическия предмет	Релесустоид на икономическия предмет (релевантностен сустоид на икономическия предмет)	Адесустоид на икономическия предмет (адекватен сустоид на икономическия предмет)	Квазиадесустоид на икономическия предмет (квазиадекватен сустоид на икономическия предмет)	Инадесустоид на икономическия предмет (неадекватен сустоид на икономическия предмет)

ИКОНОМИЧЕСКА ТИПИЧНОСТ – ТОМ ПЪРВИ

	Сустоет на икономическия предмет	Реле-сустоет на икономическия предмет (релевантностен сустоет на икономическия предмет)	Аде-сустоет на икономическия предмет (адекватен сустоет на икономическия предмет)	Квазиаде-сустоет на икономическия предмет (квазиадекватен сустоет на икономическия предмет)	Инаде-сустоет на икономическия предмет (неадекватен сустоет на икономическия предмет)
	Сустит на икономическия предмет	Реле-сустит на икономическия предмет (релевантностен сустит на икономическия предмет)	Аде-сустит на икономическия предмет (адекватен сустит на икономическия предмет)	Квазиаде-сустит на икономическия предмет (квазиадекватен сустит на икономическия предмет)	Инаде-сустит на икономическия предмет (неадекватен сустит на икономическия предмет)
	Субстанция на икономическия предмет	Реле-субстанция на икономическия предмет (релевантна субстанция на икономическия предмет)	Аде-субстанция на икономическия предмет (адекватна субстанция на икономическия предмет)	Квазиаде-субстанция на икономическия предмет (квазиадекватна субстанция на икономическия предмет)	Инаде-субстанция на икономическия предмет (неадекватна субстанция на икономическия предмет)

ИКОНОМИЧЕСКА ТИПИЧНОСТ – ТОМ ПЪРВИ

	Суперстанта на икономическия предмет	Реле-суперстанта на икономическия предмет (релевантностна суперстанта на икономическия предмет)	Аде-суперстанта на икономическия предмет (адекватна суперстанта на икономическия предмет)	Квазиаде-суперстанта на икономическия предмет (квазиадекватна суперстанта на икономическия предмет)	Инаде-суперстанта на икономическия предмет (неадекватна суперстанта на икономическия предмет)
	Суспетит на икономическия предмет	Реле-суспетит на икономическия предмет (рефлексионен суспетит на икономическия предмет)	Верисуспетит на икономическия предмет (същинско-отразен суспетит на икономическия предмет)	Виртисуспетит на икономическия предмет (виртуално-отразен суспетит на икономическия предмет)	Менисуспетит на икономическия предмет (ментално-отразен суспетит на икономическия предмет)
	Сустант на икономическия предмет	Реле-сустант на икономическия предмет (рефлексионен сустант на икономическия предмет)	Верисустант на икономическия предмет (същинско-отразен сустант на икономическия предмет)	Виртисустант на икономическия предмет (виртуално-отразен сустант на икономическия предмет)	Менисустант на икономическия предмет (ментално-отразен сустант на икономическия предмет)

ИКОНОМИЧЕСКА ТИПИЧНОСТ – ТОМ ПЪРВИ

	Сустан на икономическия предмет	Реле-сустан на икономическия предмет (рефлексионен сустан на икономическия предмет)	Верисустан на икономическия предмет (същинскоотразен сустан на икономическия предмет)	Виртисустан на икономическия предмет (виртуалноотразен сустан на икономическия предмет)	Менисустан на икономическия предмет (менталноотразен сустан на икономическия предмет)
--	---------------------------------	---	---	---	---

(а) **Атрибутивно-първичното прилагане** на *ингредиентната икономическа стратисусторелевантност^d* към понятието за *релесустоит на икономическата система^d* (economic system releustoite) [съкратено от и същото като *релевантностен сустоит на икономическата система^d* (relevantal sustoite of the economic system), което е същото като системен икономически релесустоит и който едновременно е *релевантностна икономическа система (E91-D)* и *сустоитd на икономическата система^d*] поражда неговите разновидности, посочени в табл. 4.26а [т.е. разновидности според *системно-атрибутивно-първичната ингредиентна икономическа стратисусторелевантност^d* (systemically-attributively-primary ingrediential economic stratisustorelevance), която е комбинация от *системно-атрибутивно-първичната ингредиентна сустантивностна икономическа стратификационност^d* (systemically-attributively-primary ingrediential sustantivital economic stratificationality) и *системно-първичната ингредиентна икономическа релевантност^d* (systemically-primary ingrediential economic relevance)].

ИКОНОМИЧЕСКА ТИПИЧНОСТ – ТОМ ПЪРВИ

Табл. 4.26а. Разновидности на релесустоита на икономическата система според системно-атрибутивно-първичната ингредиентна икономическа стратисусторелевантност

Системно-атрибутивно-първична ингредиентна икономическа стратисусторелевантност (релесустоит на икономическата система)		Системно-първична ингредиентна икономическа релевантност			
		Икономическа релесистема (релевантностна икономическа система)	Икономическа аде-система (адекватна икономическа система)	Икономическа квазиаде-система (квазиадекватна икономическа система)	Икономическа инаде-система (неадекватна икономическа система)
Системно-атрибутивно-първична ингредиентна сустантивностна икономическа стратификационност	Сустоит на икономическата система	Релесустоит на икономическата система (релевантностен сустоит на икономическата система)	Адесустоит на икономическата система (адекватен сустоит на икономическата система)	Квазиадесустоит на икономическата система (квазиадекватен сустоит на икономическата система)	Инадесустоит на икономическата система (инадекватен сустоит на икономическата система)
	Сустоид на икономическата система	Релесустоид на икономическата система (релевантностен сустоид на икономическата система)	Адесустоид на икономическата система (адекватен сустоид на икономическата система)	Квазиадесустоид на икономическата система (квазиадекватен сустоид на икономическата система)	Инадесустоид на икономическата система (инадекватен сустоид на икономическата система)

ИКОНОМИЧЕСКА ТИПИЧНОСТ – ТОМ ПЪРВИ

	Сустоет на икономическата система	Реле-сустоет на икономическата система (релевантностен сустоет на икономическата система)	Аде-сустоет на икономическата система (адекватен сустоет на икономическата система)	Квазиаде-сустоет на икономическата система (квазиадекватен сустоет на икономическата система)	Инаде-сустоет на икономическата система (инадекватен сустоет на икономическата система)
	Сустит на икономическата система	Реле-сустит на икономическата система (релевантностен сустит на икономическата система)	Аде-сустит на икономическата система (адекватен сустит на икономическата система)	Квазиаде-сустит на икономическата система (квазиадекватен сустит на икономическата система)	Инаде-сустит на икономическата система (инадекватен сустит на икономическата система)
	Субстанция на икономическата система	Реле-субстанция на икономическата система (релевантна субстанция на икономическата система)	Аде-субстанция на икономическата система (адекватна субстанция на икономическата система)	Квазиаде-субстанция на икономическата система (квазиадекватна субстанция на икономическата система)	Инаде-субстанция на икономическата система (инадекватна субстанция на икономическата система)

ИКОНОМИЧЕСКА ТИПИЧНОСТ – ТОМ ПЪРВИ

	Суперстанта на икономическата система	Реле-суперстанта на икономическата система (релевантностна суперстанта на икономическата система)	Аде-суперстанта на икономическата система (адекватна суперстанта на икономическата система)	Квазиаде-суперстанта на икономическата система (квазиадекватна суперстанта на икономическата система)	Инаде-суперстанта на икономическата система (инадекватна суперстанта на икономическата система)
	Суспетит на икономическата система	Реле-суспетит на икономическата система (релевантностен суспетит на икономическата система)	Аде-суспетит на икономическата система (адекватен суспетит на икономическата система)	Квазиаде-суспетит на икономическата система (квазиадекватен суспетит на икономическата система)	Инаде-суспетит на икономическата система (инадекватен суспетит на икономическата система)
	Сустант на икономическата система	Реле-сустант на икономическата система (релевантностен сустант на икономическата система)	Аде-сустант на икономическата система (адекватен сустант на икономическата система)	Квазиаде-сустант на икономическата система (квазиадекватен сустант на икономическата система)	Инаде-сустант на икономическата система (инадекватен сустант на икономическата система)

ИКОНОМИЧЕСКА ТИПИЧНОСТ – ТОМ ПЪРВИ

	Сустат на икономическата система	Реле-сустат на икономическата система (релевантностен сустат на икономическата система)	Аде-сустат на икономическата система (адекватен сустат на икономическата система)	Квазиаде-сустат на икономическата система (квазиадекватен сустат на икономическата система)	Инаде-сустат на икономическата система (инадекватен сустат на икономическата система)
--	---	---	---	---	---

(б) **Атрибутивно-първичното прилагане** на *ингредиентната икономическа стратисусторелевантност^d* към понятието за *релесустоит на икономическия ингредиент^{*d}* (economic ingredient releustoite) [съкратено от и същото като *релевантностен сустоит на икономическия ингредиент^{*d}* (relevantal sustoite of the economic ingredient), което е същото като ингредиентен икономически релесустоит и който едновременно е *релевантностен икономически ингредиент* (E91-D) и *сустоит на икономическия ингредиент^d*] поражда неговите разновидности, посочени в табл. 4.26б [т.е. разновидности според *ингредиентно-атрибутивно-първичната ингредиентна икономическа стратисусторелевантност^{*d}* (ingredientally-attributively-primary ingrediential economic stratisustorelevance), която е комбинация от *ингредиентно-атрибутивно-първичната ингредиентна сустантивностна икономическа стратификационност^{*d}* (ingredientally-attributively-primary ingrediential sustantivitical economic stratificationality) и *ингредиентно-първичната ингредиентна икономическа релевантност^{*d}* (ingredientally-primary ingrediential economic relevance)].

ИКОНОМИЧЕСКА ТИПИЧНОСТ – ТОМ ПЪРВИ

Табл. 4.266. Разновидности на релесустоита на икономическия ингредиент според ингредиентно-атрибутивно-първичната ингредиентна икономическа стратисусторелевантност

Ингредиентно-атрибутивно-първична ингредиентна икономическа стратисусторелевантност (релесустоит на икономическия ингредиент)		Ингредиентно-първична ингредиентна икономическа релевантност			
		Икономически реле-ингредиент (релевантностен икономически ингредиент)	Икономически аде-ингредиент (адекватен икономически ингредиент)	Икономически квазиаде-ингредиент (квазиадекватен икономически ингредиент)	Икономически инаде-ингредиент (неадекватен икономически ингредиент)
Ингредиентно-атрибутивно-първична ингредиентна сустантивностна икономическа стратификационност	Сустоит на икономическия ингредиент	Релесустоит на икономическия ингредиент (релевантностен сустоит на икономическия ингредиент)	Адесустоит на икономическия ингредиент (адекватен сустоит на икономическия ингредиент)	Квазиадесустоит на икономическия ингредиент (квазиадекватен сустоит на икономическия ингредиент)	Инадесустоит на икономическия ингредиент (неадекватен сустоит на икономическия ингредиент)
	Сустоид на икономическия ингредиент	Релесустоид на икономическия ингредиент (релевантностен сустоид на икономическия ингредиент)	Адесустоид на икономическия ингредиент (адекватен сустоид на икономическия ингредиент)	Квазиадесустоид на икономическия ингредиент (квазиадекватен сустоид на икономическия ингредиент)	Инадесустоид на икономическия ингредиент (неадекватен сустоид на икономическия ингредиент)

ИКОНОМИЧЕСКА ТИПИЧНОСТ – ТОМ ПЪРВИ

	Сустоет на икономическия ингредиент	Реле-сустоет на икономическия ингредиент (релевантностен сустоет на икономическия ингредиент)	Аде-сустоет на икономическия ингредиент (адекватен сустоет на икономическия ингредиент)	Квазиаде-сустоет на икономическия ингредиент (квазиадекватен сустоет на икономическия ингредиент)	Инаде-сустоет на икономическия ингредиент (неадекватен сустоет на икономическия ингредиент)
	Сустит на икономическия ингредиент	Реле-сустит на икономическия ингредиент (релевантностен сустит на икономическия ингредиент)	Аде-сустит на икономическия ингредиент (адекватен сустит на икономическия ингредиент)	Квазиаде-сустит на икономическия ингредиент (квазиадекватен сустит на икономическия ингредиент)	Инаде-сустит на икономическия ингредиент (неадекватен сустит на икономическия ингредиент)
	Субстанция на икономическия ингредиент	Реле-субстанция на икономическия ингредиент (релевантна субстанция на икономическия ингредиент)	Аде-субстанция на икономическия ингредиент (адекватна субстанция на икономическия ингредиент)	Квазиаде-субстанция на икономическия ингредиент (квазиадекватна субстанция на икономическия ингредиент)	Инаде-субстанция на икономическия ингредиент (неадекватна субстанция на икономическия ингредиент)

ИКОНОМИЧЕСКА ТИПИЧНОСТ – ТОМ ПЪРВИ

	Суперстанта на икономическия ингредиент	Реле-суперстанта на икономическия ингредиент (релевантностна суперстанта на икономическия ингредиент)	Аде-суперстанта на икономическия ингредиент (адекватна суперстанта на икономическия ингредиент)	Квазиаде-суперстанта на икономическия ингредиент (квазиадекватна суперстанта на икономическия ингредиент)	Инаде-суперстанта на икономическия ингредиент (неадекватна суперстанта на икономическия ингредиент)
	Суспетит на икономическия ингредиент	Реле-суспетит на икономическия ингредиент (релевантностен суспетит на икономическия ингредиент)	Аде-суспетит на икономическия ингредиент (адекватен суспетит на икономическия ингредиент)	Квазиаде-суспетит на икономическия ингредиент (квазиадекватен суспетит на икономическия ингредиент)	Инаде-суспетит на икономическия ингредиент (неадекватен суспетит на икономическия ингредиент)
	Сустант на икономическия ингредиент	Реле-сустант на икономическия ингредиент (релевантностен сустант на икономическия ингредиент)	Аде-сустант на икономическия ингредиент (адекватен сустант на икономическия ингредиент)	Квазиаде-сустант на икономическия ингредиент (квазиадекватен сустант на икономическия ингредиент)	Инаде-сустант на икономическия ингредиент (неадекватен сустант на икономическия ингредиент)

ИКОНОМИЧЕСКА ТИПИЧНОСТ – ТОМ ПЪРВИ

	Сустат на икономическия ингредиент	Реле-сустат на икономическия ингредиент (релевантностен сустат на икономическия ингредиент)	Аде-сустат на икономическия ингредиент (адекватен сустат на икономическия ингредиент)	Квазиаде-сустат на икономическия ингредиент (квазиадекватен сустат на икономическия ингредиент)	Инаде-сустат на икономическия ингредиент (неадекватен сустат на икономическия ингредиент)
--	---	---	---	---	---

В. Атрибутивно-органическото прилагане на *ингредиентната икономическа стратисусторелевантност*^d към понятието за *релесустоит на икономиката*^{*d} (economy releustoite) [съкратено от и същото като *релевантностен сустоит на икономиката*^{*d} (relevantial sustoite of the economic thing), което е същото като *икономичен релесустоит* и който едновременно е релевантностен *икономически предмет* (E91-D) и *сустоит на икономиката*^d] поражда неговите разновидности, посочени в табл. 4.27 [т.е. разновидности според *атрибутивно-органическата ингредиентна икономическа стратисусторелевантност*^{*d} (attributively-organic ingrediential economic stratisustorelevance), която е комбинация от *атрибутивно-органическата ингредиентна сустантивностна икономическа стратификационност*^{*d} (attributively-organic ingrediential sustantivital economic stratificationality) и *органическата ингредиентна икономическа релевантност*^{*d} (organic ingrediential economic relevance)].

ИКОНОМИЧЕСКА ТИПИЧНОСТ – ТОМ ПЪРВИ

Табл. 4.27. Разновидности на релесустоита на икономиката според атрибутивно-органическата ингредиентна икономическа стратисусторелевантност

Атрибутивно-органическа ингредиентна икономическа стратисусторелевантност (релесустоит на икономиката)		Органическа ингредиентна икономическа релевантност			
		Реле-икономика (релевантностна икономика)	Аде-икономика (адекватна икономика)	Квазиаде-икономика (квазиадекватна икономика)	Инаде-икономика (неадекватна икономика)
Атрибутивно-органическа ингредиентна икономическа стратификационност	Сустоит на икономиката	Релесустоит на икономиката (релевантностен сустоит на икономиката)	Адесустоит на икономиката (адекватен сустоит на икономиката)	Квазиадесустоит на икономиката (квазиадекватен сустоит на икономиката)	Инадесустоит на икономиката (неадекватен сустоит на икономиката)
	Сустоид на икономиката	Релесустоид на икономиката (релевантностен сустоид на икономиката)	Адесустоид на икономиката (адекватен сустоид на икономиката)	Квазиадесустоид на икономиката (квазиадекватен сустоид на икономиката)	Инадесустоид на икономиката (неадекватен сустоид на икономиката)
	Сустоет на икономиката	Релесустоет на икономиката (релевантностен сустоет на икономиката)	Адесустоет на икономиката (адекватен сустоет на икономиката)	Квазиадесустоет на икономиката (квазиадекватен сустоет на икономиката)	Инадесустоет на икономиката (неадекватен сустоет на икономиката)

ИКОНОМИЧЕСКА ТИПИЧНОСТ – ТОМ ПЪРВИ

	Сузит на иконо- миката	Реле- сузит на иконо- миката (релевант- ностен сузит на иконо- миката)	Аде- сузит на иконо- миката (аде- кватен сузит на иконо- миката)	Квазиаде- сузит на иконо- миката (квазиаде- кватен сузит на иконо- миката)	Инаде- сузит на иконо- миката (неаде- кватен сузит на иконо- миката)
	Субстанция на иконо- миката	Реле- субстанция на иконо- миката (релевант- ностна субстанция на иконо- миката)	Аде- субстанция на иконо- миката (аде- кватна субстанция на иконо- миката)	Квазиаде- субстанция на иконо- миката (квазиаде- кватна субстанция на иконо- миката)	Инаде- субстанция на иконо- миката (неаде- кватна субстанция на иконо- миката)
	Суперстанта на иконо- миката	Реле- суперстанта на иконо- миката (релевант- ностна суперстанта на иконо- миката)	Аде- суперстанта на иконо- миката (аде- кватна суперстанта на иконо- миката)	Квазиаде- суперстанта на иконо- миката (квазиаде- кватна суперстанта на иконо- миката)	Инаде- суперстанта на иконо- миката (неаде- кватна суперстанта на иконо- миката)
	Суспетит на иконо- миката	Реле- суспетит на иконо- миката (релевант- ностен суспетит на иконо- миката)	Аде- суспетит на иконо- миката (аде- кватен суспетит на иконо- миката)	Квазиаде- суспетит на иконо- миката (квазиаде- кватен суспетит на иконо- миката)	Инаде- суспетит на иконо- миката (неаде- кватен суспетит на иконо- миката)

ИКОНОМИЧЕСКА ТИПИЧНОСТ – ТОМ ПЪРВИ

	Сустант на икономиката	Реле-сустант на икономиката (релевантностен сустант на икономиката)	Аде-сустант на икономиката (адекватен сустант на икономиката)	Квазиаде-сустант на икономиката (квазиадекватен сустант на икономиката)	Инаде-сустант на икономиката (неадекватен сустант на икономиката)
	Сустант на икономиката	Реле-сустант на икономиката (релевантностен сустант на икономиката)	Аде-сустант на икономиката (адекватен сустант на икономиката)	Квазиаде-сустант на икономиката (квазиадекватен сустант на икономиката)	Инаде-сустант на икономиката (неадекватен сустант на икономиката)

Г. Функционалното прилагане на *ингредиентната икономическа стратисусторелевантност^d* към понятието за *икономическа релесустойтност^{*d}* (economic relesustoitiness) [същото като *релевантностна икономическа сустойтност^{*d}* (relevantial economic sustoitiness) и която едновременно е *икономическа релевантност* (E91-D) и *икономическа сустойтност^d*] поражда неговите разновидности, посочени в табл. 4.28 [т.е. разновидности според *функционалната ингредиентна икономическа стратисусторелевантност^{*d}* (functional ingrediential economic stratisustorelevance), която е комбинация от *функционалната ингредиентна сустантивностна икономическа стратификационност^{*d}* (functional ingrediential sustantivital economic stratificationality) и *функционалната ингредиентна икономическа релевантност^{*d}* (functional ingrediential economic relevance)].

ИКОНОМИЧЕСКА ТИПИЧНОСТ – ТОМ ПЪРВИ

Табл. 4.28. Разновидности на икономическата релесуоитност според функционалната ингредиентна икономическа стратисусторелевантност

Функционална ингредиентна икономическа стратисусторелевантност (икономическа релесуоитност)		Функционална ингредиентна икономическа релевантност			
		Икономическа релевантност	Икономическа адекватност (адекватностна икономическа релевантност)	Икономическа квазиадекватност (квазиадекватностна икономическа релевантност)	Икономическа неадекватност (неадекватностна икономическа релевантност)
Функционална ингредиентна сустантивностна икономическа стратификационност	Икономическа сустоитност	Икономическа релесуоитност (релевантностна икономическа сустоитност)	Икономическа аде-сустоитност (адекватностна икономическа сустоитност)	Икономическа квазиаде-сустоитност (квазиадекватностна икономическа сустоитност)	Икономическа инаде-сустоитност (неадекватностна икономическа сустоитност)
	Икономическа страти сустантивност (икономическа сустоидност)	Икономическа релестрати сустантивност (релевантностна икономическа сустоидност)	Икономическа аде-страти сустантивност (адекватностна икономическа сустоидност)	Икономическа квазиаде-страти сустантивност (квазиадекватностна икономическа сустоидност)	Икономическа инаде-страти сустантивност (неадекватностна икономическа сустоидност)

ИКОНОМИЧЕСКА ТИПИЧНОСТ – ТОМ ПЪРВИ

	Икономическа сустоятност	Икономическа реле-сустоятност (релевантността икономическа сустоятност)	Икономическа аде-сустоятност (адекватността икономическа сустоятност)	Икономическа квазиаде-сустоятност (квазиадекватността икономическа сустоятност)	Икономическа инаде-сустоятност (неадекватността икономическа сустоятност)
	Икономическа суститност	Икономическа реле-суститност (релевантността икономическа суститност)	Икономическа аде-суститност (адекватността икономическа суститност)	Икономическа квазиаде-суститност (квазиадекватността икономическа суститност)	Икономическа инаде-суститност (неадекватността икономическа суститност)
	Икономическа субстанциалност	Икономическа реле-субстантност (релевантността икономическа субстанциалност)	Икономическа аде-субстантност (адекватността икономическа субстанциалност)	Икономическа квазиаде-субстантност (квазиадекватността икономическа субстанциалност)	Икономическа инаде-субстантност (неадекватността икономическа субстанциалност)
	Икономическа суперсуперсуститност	Икономическа реле-суперсуститност (релевантността икономическа суперсуститност)	Икономическа аде-суперсуститност (адекватността икономическа суперсуститност)	Икономическа квазиаде-суперсуститност (квазиадекватността икономическа суперсуститност)	Икономическа инаде-суперсуститност (неадекватността икономическа суперсуститност)

ИКОНОМИЧЕСКА ТИПИЧНОСТ – ТОМ ПЪРВИ

	Икономическа успешност	Икономическа реле- успешност (релеван- ността икономи- ческа успешност)	Икономическа аде- успешност (аде- кватността икономи- ческа успешност)	Икономическа квазиаде- успешност (квазиаде- кватността икономи- ческа успешност)	Икономическа инаде- успешност (неаде- кватността икономи- ческа успешност)
	Икономическа сустантност	Икономическа реле- сустантност (релеван- ността икономи- ческа сустантност)	Икономическа аде- сустантност (аде- кватността икономи- ческа сустантност)	Икономическа квазиаде- сустантност (квазиаде- кватността икономи- ческа сустантност)	Икономическа инаде- сустантност (неаде- кватността икономи- ческа сустантност)
	Икономическа сустатност	Икономическа реле- сустатност (релеван- ността икономи- ческа сустатност)	Икономическа аде- сустатност (аде- кватността икономи- ческа сустатност)	Икономическа квазиаде- сустатност (квазиаде- кватността икономи- ческа сустатност)	Икономическа инаде- сустатност (неаде- кватността икономи- ческа сустатност)

Д. Функционално-първичното прилагане на *ингредиентната икономическа стратисусторелевантност^d* към понятието за *икономически релесустоитпредмет^{*d}* (economic relesustoitthing) [съкратено от и същото като *релесустоитен икономически предмет^{*d}* (relesustoitic economic thing) и който едновременно е *релевантен икономически предмет* (E91-D) и *сустоитен икономически предмет^d*] поражда неговите разновидности, посочени в табл. 4.29 [т.е. разновидности според *функционално-първичната ингредиентна икономическа стратисусторелевантност^{*d}* (functionally-primary ingrediential economic stratisustorelevance), която е комбинация от *функционално-първичната ингре-*

ИКОНОМИЧЕСКА ТИПИЧНОСТ – ТОМ ПЪРВИ

.....

диентна сустантивностна икономическа стратификационност^{*d} (functionally-primary ingrediential sustantivitical economic stratificationality) и *първичната ингредиентна икономическа релевантност*^{*d} (primary ingrediential economic relevance)]. Избрани разновидности на икономическия релесустоитпредмет са (а) *икономическата релесустоитсистема*^{*d} (economic relesustoitsystem) [съкратено от и същото като *релевантностна сустоитна икономическа система*^{*d} (relevantial sustoitic economic system)] (табл. 4.29а) и (б) *икономическият релесустоитингредиент*^{*d} (economic relesustoitingredient) [съкратено от и същото като *релевантностен сустоитен икономически ингредиент*^{*d} (relevantial sustoitic economic ingredient)] (табл. 4.29б).

ИКОНОМИЧЕСКА ТИПИЧНОСТ – ТОМ ПЪРВИ

Табл. 4.29. Разновидности на икономическия релесутоитпредмет според функционално-първичната ингредиентна икономическа стратисусторелевантност

Функционално-първична ингредиентна икономическа стратисусторелевантност (икономически релесутоитпредмет)		Първична ингредиентна икономическа релевантност			
		Икономически релепредмет (релевантностен икономически предмет)	Икономически адепредмет (адекватен икономически предмет)	Икономически квазиадепредмет (квазиадекватен икономически предмет)	Икономически инадепредмет (неадекватен икономически предмет)
Функционално-първична ингредиентна сустантивностна икономическа стратификационност	Икономически сутоитпредмет (сутоитен икономически предмет)	Икономически реле-сутоитпредмет (релевантностен сутоитен икономически предмет)	Икономически аде-сутоитпредмет (адекватен сутоитен икономически предмет)	Икономически квазиаде-сутоитпредмет (квазиадекватен сутоитен икономически предмет)	Икономически инаде-сутоитпредмет (неадекватен сутоитен икономически предмет)
	Икономически сутоидпредмет (сутоиден икономически предмет)	Икономически реле-сутоидпредмет (релевантностен сутоиден икономически предмет)	Икономически аде-сутоидпредмет (адекватен сутоиден икономически предмет)	Икономически квазиаде-сутоидпредмет (квазиадекватен сутоиден икономически предмет)	Икономически инаде-сутоидпредмет (неадекватен сутоиден икономически предмет)

ИКОНОМИЧЕСКА ТИПИЧНОСТ – ТОМ ПЪРВИ

	Икономически сустоет-предмет (сустоетен икономически предмет) (икономически сусто-предмет)	Икономически реле-сустоет-предмет (релевантностен сустоетен икономически предмет) (релевантностен икономически сусто-предмет)	Икономически аде-сустоет-предмет (адекватен сустоетен икономически предмет) (адекватен икономически сусто-предмет)	Икономически квазиаде-сустоет-предмет (квазиадекватен сустоетен икономически предмет) (квазиадекватен икономически сусто-предмет)	Икономически инаде-сустоет-предмет (неадекватен сустоетен икономически предмет) (неадекватен икономически сусто-предмет)
	Икономически сусти-предмет (суститен икономически предмет)	Икономически реле-сусти-предмет (релевантностен суститен икономически предмет)	Икономически аде-сусти-предмет (адекватен суститен икономически предмет)	Икономически квазиаде-сусти-предмет (квазиадекватен суститен икономически предмет)	Икономически инаде-сусти-предмет (неадекватен суститен икономически предмет)
	Икономически субс-предмет (субстанциален икономически предмет)	Икономически реле-субс-предмет (релевантностен субстанциален икономически предмет)	Икономически аде-субс-предмет (адекватен субстанциален икономически предмет)	Икономически квазиаде-субс-предмет (квазиадекватен субстанциален икономически предмет)	Икономически инаде-субс-предмет (неадекватен субстанциален икономически предмет)

ИКОНОМИЧЕСКА ТИПИЧНОСТ – ТОМ ПЪРВИ

	Икономически суперпредмет (супертантен икономически предмет)	Икономически реле-суперпредмет (релевантностен супертантен икономически предмет)	Икономически аде-суперпредмет (адекватен супертантен икономически предмет)	Икономически квазиаде-суперпредмет (квазиадекватен супертантен икономически предмет)	Икономически инаде-суперпредмет (неадекватен супертантен икономически предмет)
	Икономически суспети-предмет (суспетитен икономически предмет)	Икономически реле-суспети-предмет (релевантностен суспетитен икономически предмет)	Икономически аде-суспети-предмет (адекватен суспетитен икономически предмет)	Икономически квазиаде-суспети-предмет (квазиадекватен суспетитен икономически предмет)	Икономически инаде-суспети-предмет (неадекватен суспетитен икономически предмет)
	Икономически сусте-предмет (сустантен икономически предмет)	Икономически реле-сусте-предмет (релевантностен сустантен икономически предмет)	Икономически аде-сусте-предмет (адекватен сустантен икономически предмет)	Икономически квазиаде-сусте-предмет (квазиадекватен сустантен икономически предмет)	Икономически инаде-сусте-предмет (неадекватен сустантен икономически предмет)

ИКОНОМИЧЕСКА ТИПИЧНОСТ – ТОМ ПЪРВИ

	Икономически суста- предмет (сустатен икономи- чески предмет)	Икономи- чески реле- суста- предмет (релевант- ностен сустатен икономи- чески предмет)	Икономи- чески аде- суста- предмет (аде- кватен сустатен икономи- чески предмет)	Икономи- чески квазиаде- суста- предмет (квазиаде- кватен сустатен икономи- чески предмет)	Икономи- чески инаде- суста- предмет (неаде- кватен сустатен икономи- чески предмет)
--	---	--	--	--	--

(а) **Функционално-първичното прилагане** на *ингредиентната икономическа стратисусторелевантност^d* към понятието за *икономическа релесустоитсистема^{*d}* (economic releustoitsystem) [съкратено от и същото като *релевантностна сустоитна икономическа система^{*d}* (relevantial sustoitic economic system) и която едновременно е *релевантностна икономическа система* (E91-D) и *сустоитна икономическа система^d*] поражда неговите разновидности, посочени в табл. 4.29а [т.е. разновидности според *системно-функционално-първичната ингредиентна икономическа стратисусторелевантност^{*d}* (systemically-functionally-primary ingrediental economic stratisustorelevance), която е комбинация от *системно-функционално-първичната ингредиентна сус-тантивностна икономическа стратификационност^{*d}* (systemically-functionally-primary ingrediental sustantivitical economic stratificationality) и *системно-първичната ингредиентна икономическа релевантност^{*d}* (systemically-primary ingrediental economic relevance)].

ИКОНОМИЧЕСКА ТИПИЧНОСТ – ТОМ ПЪРВИ

Табл. 4.29а. Разновидности на икономическата релесутоитсистема според системно-функционално-първичната ингредиентна икономическа стратисусторелевантност

Системно-функционално-първична ингредиентна икономическа стратисусторелевантност (икономическа релесутоит-система)		Системно-първична ингредиентна икономическа релевантност			
		Икономическа релесистема (релевантностна икономическа система)	Икономическа аде-система (адекватна икономическа система)	Икономическа квазиаде-система (квазиадекватна икономическа система)	Икономическа инаде-система (неадекватна икономическа система)
Системно-функционално-първична ингредиентна сустантивностна икономическа стратификационност	Икономическа сутоит-система (сутоитна икономическа система)	Икономическа релесутоит-система (релевантностна сутоитна икономическа система)	Икономическа аде-сутоит-система (адекватна сутоитна икономическа система)	Икономическа квазиаде-сутоит-система (квазиадекватна сутоитна икономическа система)	Икономическа инаде-сутоит-система (неадекватна сутоитна икономическа система)
	Икономическа сутоид-система (сутоидна икономическа система)	Икономическа релесутоид-система (релевантностна сутоидна икономическа система)	Икономическа аде-сутоид-система (адекватна сутоидна икономическа система)	Икономическа квазиаде-сутоид-система (квазиадекватна сутоидна икономическа система)	Икономическа инаде-сутоид-система (неадекватна сутоидна икономическа система)

ИКОНОМИЧЕСКА ТИПИЧНОСТ – ТОМ ПЪРВИ

	Икономическа сустоет-система (сустоетна икономическа система) (икономическа сусто-система)	Икономическа реле-сустоет-система (релевант-ностна сустоетна икономическа система) (релевант-ностна икономическа сусто-система)	Икономическа аде-сустоет-система (аде-кватна сустоетна икономическа система) (аде-кватна икономическа сусто-система)	Икономическа квазиаде-сустоет-система (квазиаде-кватна сустоетна икономическа система) (квазиаде-кватна икономическа сусто-система)	Икономическа инаде-сустоет-система (неаде-кватна сустоетна икономическа система) (неаде-кватна икономическа сусто-система)
	Икономическа сусти-система (суститна икономическа система)	Икономическа реле-сусти-система (релевант-ностна суститна икономическа система)	Икономическа аде-сусти-система (аде-кватна суститна икономическа система)	Икономическа квазиаде-сусти-система (квазиаде-кватна суститна икономическа система)	Икономическа инаде-сусти-система (неаде-кватна суститна икономическа система)
	Икономическа субс-система (субстан-циална икономическа система)	Икономическа реле-субс-система (релевант-ностна субстан-циална икономическа система)	Икономическа аде-субс-система (аде-кватна субстан-циална икономическа система)	Икономическа квазиаде-субс-система (квазиаде-кватна субстан-циална икономическа система)	Икономическа инаде-субс-система (неаде-кватна субстан-циална икономическа система)

ИКОНОМИЧЕСКА ТИПИЧНОСТ – ТОМ ПЪРВИ

	Икономическа суперсистема (супертантна икономическа система)	Икономическа реле-суперсистема (релевантностна супертантна икономическа система)	Икономическа аде-суперсистема (адекватна супертантна икономическа система)	Икономическа квазиаде-суперсистема (квазиадекватна супертантна икономическа система)	Икономическа инаде-суперсистема (неадекватна супертантна икономическа система)
	Икономическа суспенди-система (суспендитна икономическа система)	Икономическа реле-суспенди-система (релевантностна суспендитна-икономическа система)	Икономическа аде-суспенди-система (адекватна суспендитна-икономическа система)	Икономическа квазиаде-суспенди-система (квазиадекватна суспендитна-икономическа система)	Икономическа инаде-суспенди-система (неадекватна суспендитна-икономическа система)
	Икономическа сусте-система (сустантна икономическа система)	Икономическа реле-сусте-система (релевантностна сустантна икономическа система)	Икономическа аде-сусте-система (адекватна сустантна икономическа система)	Икономическа квазиаде-сусте-система (квазиадекватна сустантна икономическа система)	Икономическа инаде-сусте-система (неадекватна сустантна икономическа система)

ИКОНОМИЧЕСКА ТИПИЧНОСТ – ТОМ ПЪРВИ

	Икономическа сустантивностна икономическа система (сустантивностна икономическа система)	Икономическа релевантностна сустантивностна икономическа система (релевантностна сустантивностна икономическа система)	Икономическа адекватностна сустантивностна икономическа система (адекватностна сустантивностна икономическа система)	Икономическа квазиадекватностна сустантивностна икономическа система (квазиадекватностна сустантивностна икономическа система)	Икономическа инадекватностна сустантивностна икономическа система (инадекватностна сустантивностна икономическа система)
--	---	--	--	--	--

(б) **Функционално-първичното прилагане** на *ингредиентната икономическа стратисусторелевантност^d* към понятието за *икономически релевантностна икономическа система*^d (economic releasustoitingredient) [съкратено от и същото като *релевантностна сустантивностна икономическа система*^d (relevantial sustoitic economic ingredient) и който едновременно е *релевантностна икономическа система* (E91-D) и *сустантивностна икономическа система*^d] поражда неговите разновидности, посочени в табл. 4.29б [т.е. разновидности според *ингредиентно-функционално-първичната икономическа стратисусторелевантност^d* (ingredientally-functionally-primary ingrediential economic stratisustorelevance), която е комбинация от *ингредиентно-функционално-първичната икономическа стратификационност^d* (ingredientally-functionally-primary ingrediential sustantivital economic stratificationality) и *ингредиентно-първичната икономическа релевантност^d* (ingrediently-primary ingrediential economic relevance)].

ИКОНОМИЧЕСКА ТИПИЧНОСТ – ТОМ ПЪРВИ

Табл. 4.296. Разновидности на икономическия релесустоитингредиент според ингредиентно-функционално-първичната ингредиентна икономическа стратисусторелевантност

Ингредиентно-функционално-първична ингредиентна икономическа стратисусторелевантност (икономически релесустоитингредиент)		Ингредиентно-първична ингредиентна икономическа релевантност			
		Икономически релеингредиент (релевантностен икономически ингредиент)	Икономически адеингредиент (адекватен икономически ингредиент)	Икономически квазиадеингредиент (квазиадекватен икономически ингредиент)	Икономически инадеингредиент (неадекватен икономически ингредиент)
Ингредиентно-функционално-първична ингредиентна сустантивностна икономическа стратификационност	Икономически сустоитингредиент (сустоитен икономически ингредиент)	Икономически реле-сустоитингредиент (релевантностен сустоитен икономически ингредиент)	Икономически аде-сустоитингредиент (адекватен сустоитен икономически ингредиент)	Икономически квазиаде-сустоитингредиент (квазиадекватен сустоитен икономически ингредиент)	Икономически инаде-сустоитингредиент (неадекватен сустоитен икономически ингредиент)
	Икономически сустоидингредиент (сустоиден икономически ингредиент)	Икономически реле-сустоидингредиент (релевантностен сустоиден икономически ингредиент)	Икономически аде-сустоидингредиент (адекватен сустоиден икономически ингредиент)	Икономически квазиаде-сустоидингредиент (квазиадекватен сустоиден икономически ингредиент)	Икономически инаде-сустоидингредиент (неадекватен сустоиден икономически ингредиент)

ИКОНОМИЧЕСКА ТИПИЧНОСТ – ТОМ ПЪРВИ

	<p>Икономически сустоет-ингредиент (сустоетен икономически ингредиент) (икономически сусто-ингредиент)</p>	<p>Икономически реле-сустоет-ингредиент (релевантностен сустоетен икономически ингредиент) (релевантностен икономически сусто-ингредиент)</p>	<p>Икономически аде-сустоет-ингредиент (адекватен сустоетен икономически ингредиент) (адекватен икономически сусто-ингредиент)</p>	<p>Икономически квазиаде-сустоет-ингредиент (квазиадекватен сустоетен икономически ингредиент) (квазиадекватен икономически сусто-ингредиент)</p>	<p>Икономически инаде-сустоет-ингредиент (неадекватен сустоетен икономически ингредиент) (неадекватен икономически сусто-ингредиент)</p>
	<p>Икономически сусти-ингредиент (суститен икономически ингредиент)</p>	<p>Икономически реле-сусти-ингредиент (релевантностен суститен икономически ингредиент)</p>	<p>Икономически аде-сусти-ингредиент (адекватен суститен икономически ингредиент)</p>	<p>Икономически квазиаде-сусти-ингредиент (квазиадекватен суститен икономически ингредиент)</p>	<p>Икономически инаде-сусти-ингредиент (неадекватен суститен икономически ингредиент)</p>
	<p>Икономически субс-ингредиент (субстанциален икономически ингредиент)</p>	<p>Икономически реле-субс-ингредиент (релевантностен субстанциален икономически ингредиент)</p>	<p>Икономически аде-субс-ингредиент (адекватен субстанциален икономически ингредиент)</p>	<p>Икономически квазиаде-субс-ингредиент (квазиадекватен субстанциален икономически ингредиент)</p>	<p>Икономически инаде-субс-ингредиент (неадекватен субстанциален икономически ингредиент)</p>

ИКОНОМИЧЕСКА ТИПИЧНОСТ – ТОМ ПЪРВИ

	Икономически суперингредиент (супертантен икономически ингредиент)	Икономически реле-суперингредиент (релевантностен супертантен икономически ингредиент)	Икономически аде-суперингредиент (адекватен супертантен икономически ингредиент)	Икономически квазиаде-суперингредиент (квазиадекватен супертантен икономически ингредиент)	Икономически инаде-суперингредиент (неадекватен супертантен икономически ингредиент)
	Икономически суспетингредиент (суспетитен икономически ингредиент)	Икономически реле-суспетингредиент (релевантностен суспетитен икономически ингредиент)	Икономически аде-суспетингредиент (адекватен суспетитен икономически ингредиент)	Икономически квазиаде-суспетингредиент (квазиадекватен суспетитен икономически ингредиент)	Икономически инаде-суспетингредиент (неадекватен суспетитен икономически ингредиент)
	Икономически систеингредиент (сустантен икономически ингредиент)	Икономически реле-систеингредиент (релевантностен сустантен икономически ингредиент)	Икономически аде-систеингредиент (адекватен сустантен икономически ингредиент)	Икономически квазиаде-систеингредиент (квазиадекватен сустантен икономически ингредиент)	Икономически инаде-систеингредиент (неадекватен сустантен икономически ингредиент)

ИКОНОМИЧЕСКА ТИПИЧНОСТ – ТОМ ПЪРВИ

	Икономически сустантивни ингредиенти (сустантивни икономически ингредиенти)	Икономически релевантни сустантивни икономически ингредиенти (релевантни сустантивни икономически ингредиенти)	Икономически адекватни сустантивни икономически ингредиенти (адекватни сустантивни икономически ингредиенти)	Икономически квазиадекватни сустантивни икономически ингредиенти (квазиадекватни сустантивни икономически ингредиенти)	Икономически инадекватни сустантивни икономически ингредиенти (инадекватни сустантивни икономически ингредиенти)
--	--	--	--	--	--

Е. Функционално-органическото прилагане на *ингредиентната икономическа стратисусторелевантност*^d към понятието за *релесустоитикономика*^{*d} (relesustoiteconomy) [съкратено от и същото като *релевантностна сустантивна икономика*^{*d} (relevantial sustoitic economy) и която едновременно е *релевантностна икономика* (E91-D) и *сустантивна икономика*^d] поражда неговите разновидности, посочени в табл. 4.30 [т.е. разновидности според *функционално-органическата ингредиентна икономическа стратисусторелевантност*^{*d} (functionally-organic ingrediential economic stratisustorelevance), която е комбинация от *функционално-органическата ингредиентна сустантивностна икономическа стратификационност*^{*d} (functionally-organic ingrediential sustantivital economic stratificationality) и *органическата ингредиентна икономическа релевантност*^{*d} (organic ingrediential economic relevance)].

ИКОНОМИЧЕСКА ТИПИЧНОСТ – ТОМ ПЪРВИ

Табл. 4.30. Разновидности на релесустоитикономиката според функционално-органическата ингредиентна икономическа стратисусторелевантност

Функционално-органическа ингредиентна икономическа стратисустоит-релевантност (релесустоит-икономика)		Органическа ингредиентна икономическа релевантност			
		Реле-икономика (релевантностна икономика)	Аде-икономика (адекватна икономика)	Квазиаде-икономика (квазиадекватна икономика)	Инаде-икономика (неадекватна икономика)
Функционално-органическа сустантивностна икономическа стратификационност	Сустоит-икономика (сустоитна икономика)	Реле-сустоит-икономика (релевантностна сустоитна икономика)	Аде-сустоит-икономика (адекватна сустоитна икономика)	Квазиаде-сустоит-икономика (квазиадекватна сустоитна икономика)	Инаде-сустоит-икономика (неадекватна сустоитна икономика)
	Сустоид-икономика (сустоидна икономика)	Реле-сустоид-икономика (релевантностна сустоидна икономика)	Аде-сустоид-икономика (адекватна сустоидна икономика)	Квазиаде-сустоид-икономика (квазиадекватна сустоидна икономика)	Инаде-сустоид-икономика (неадекватна сустоидна икономика)
	Сусоет-икономика (сусоетна икономика) (сусто-икономика)	Реле-сусоет-икономика (релевантностна сусоетна икономика) (релевантностна сусто-икономика)	Аде-сусоет-икономика (адекватна сусоетна икономика) (адекватна сусто-икономика)	Квазиаде-сусоет-икономика (квазиадекватна сусоетна икономика) (квазиадекватна сусто-икономика)	Инаде-сусоет-икономика (неадекватна сусоетна икономика) (неадекватна сусто-икономика)

ИКОНОМИЧЕСКА ТИПИЧНОСТ – ТОМ ПЪРВИ

	Сусти-икономика (суститна икономика)	Реле-сусти-икономика (релевантностна суститна икономика)	Аде-сусти-икономика (адекватна суститна икономика)	Квазиаде-сусти-икономика (квазиадекватна суститна икономика)	Инаде-сусти-икономика (неадекватна суститна икономика)
	Субс-икономика (субстанционална икономика)	Реле-субс-икономика (релевантностна субстанционална икономика)	Аде-субс-икономика (адекватна субстанционална икономика)	Квазиаде-субс-икономика (квазиадекватна субстанционална икономика)	Инаде-субс-икономика (неадекватна субстанционална икономика)
	Суперс-икономика (суперс-тантна икономика)	Реле-суперс-икономика (релевантностна суперс-тантна икономика)	Аде-суперс-икономика (адекватна суперс-тантна икономика)	Квазиаде-суперс-икономика (квазиадекватна суперс-тантна икономика)	Инаде-суперс-икономика (неадекватна суперс-тантна икономика)
	Суспети-икономика (суспетитна икономика)	Реле-суспети-икономика (релевантностна суспетитна икономика)	Аде-суспети-икономика (адекватна суспетитна икономика)	Квазиаде-суспети-икономика (квазиадекватна суспетитна икономика)	Инаде-суспети-икономика (неадекватна суспетитна икономика)
	Сусте-икономика (сустантна икономика)	Реле-сусте-икономика (релевантностна сустантна икономика)	Аде-сусте-икономика (адекватна сустантна икономика)	Квазиаде-сусте-икономика (квазиадекватна сустантна икономика)	Инаде-сусте-икономика (неадекватна сустантна икономика)

ИКОНОМИЧЕСКА ТИПИЧНОСТ – ТОМ ПЪРВИ

	Суста- икономика (сустатна икономика)	Реле- суста- икономика (релевант- ностна сустатна икономика)	Аде- суста- икономика (аде- кватна сустатна икономика)	Квазиаде- суста- икономика (квазиаде- кватна сустатна икономика)	Инаде- суста- икономика (неаде- кватна сустатна икономика)
--	--	--	--	--	--

5. ИНГРЕДИЕНТНА ИКОНОМИЧЕСКА ТИПОСТАТИТНОСТ

Ингредиентната икономическа типостатитност^{*d} (ingrediental economic tyrostatiteness) или още *ингредиентният икономически типостатут*^{*d} (ingrediental economic tyrostatute) [същото като *ингредиентна типична икономическа статитност* и съкратено от (а) *ингредиентна икономическа типичност* и (б) *ингредиентна икономическа статитност*)] е вторичен *ингредиентен икономически критерий*^e, който е *логическо произведение*^e (конюнкция^e) от (1) първичния критерий *ингредиентна икономическа типичност*^d и (2) първичния критерий *ингредиентна икономическа статитност* (същото като *ингредиентния икономически статут*) (вж. Общо икономическо приложение E91-A) и по този начин разграничава съвместно разделянето (класифицирането) на *икономическите предмети*^e (в т.ч. и *икономическите обекти*^e, *икономическите системи*^e и *икономическите ingredienti*^e) (1) според характера на ролята им да бъдат типични за изследването и управлението на *икономиката*^e, и (2) според мястото им в отношението между *субективно и обективно в икономиката*^e. Ингредиентната икономическа типостатитност е разновидност на *ингредиентната икономическа инфрастатитност*^d и е частен случай на *ингредиентната субномическа типостатитност*^d (S04-D).

При анализа на ингредиентната икономическа типостатитност трябва да се има предвид следното, отнасящо се до ингредиентната икономическа статитност.

Първичното прилагане на *ингредиентния икономически статитност*^d към понятието за икономически статипредмет (съкратено от *статитен икономически предмет* – икономически предмет, отнасящ се до *икономическия статут*) поражда следните негови разновидности [т.е. разновидности според *първичния икономически статут*^{*d} (primary ingrediental economic statute)]:

(1) *икономически статипредмет*^{*d} (economic statithing) [съкратено от и същото като *статитен икономически предмет*^{*d} (statitic economic thing) и същото като *икономически статитит*^{*d} (economic statitite)] (има се предвид логическото понятие за предмет) – общо понятие за разновидностите на статитния икономически предмет от гледна точка на *ингредиентния икономически статут*^{ed}, към които се числят икономическият субстипредмет, икономичес-

ИКОНОМИЧЕСКА ТИПИЧНОСТ – ТОМ ПЪРВИ

.....

кият обтипредмет, икономическият обтипредмет и икономическият субтипредмет; икономически предмет, конституиран в статиикономиката; други избрани негови разновидности са

(а) *икономическата статисистема*^{*d} (economic statisystem) [съкратено от и същото като *статитна икономическа система*^{*d} (statitic economic system)], която от своя страна е общо понятие за икономическата субстисистема, икономическата обтисистема, икономическата обсисистема и икономическата субтисистема, и

(б) *икономическият статистиингредиент*^{*d} (economic statiingredient) [съкратено от и същото като *статитен икономически ингредиент*^{*d} (statitic economic ingredient)], който от своя страна е общо понятие за икономическия субстиингредиент, икономическия обстиингредиент, икономическия обсиингредиент и икономическият субстиингредиент;

според **органическото прилагане** [т.е. според *органическия ингредиентен икономически статут*^{*d} (organic ingrediential economic statute)] на икономическия статипредмет отговаря понятието за *статитна икономика*^{*d} (statitic economy) [същото като *статиикономика*^{*d} (statieconomy)];

според **функционалното прилагане** [т.е. според *функционалния ингредиентен икономически статут*^{*d} (functional ingrediential economic statute)] на икономическия статипредмет отговаря понятието за *икономическа статитност*^{*d} (economic statiteness) [същото като *икономическа статитивност*^{*d} (economic statitivity), което от своя страна изразява състоянието (положението) на икономическия предмет да е икономически статит];

(2) *икономически субстипредмет*^{*d} (economic substithing) [съкратено от и същото като *субектен икономически предмет*^{*d} (subject economic thing) и същото като *икономически субект*^d (economic subject) и като *икономически субститит*^{*d} (economic substitite)] (има се предвид традиционното понятие за предмет) – икономически субект, който има отношение към други икономически субекти в качеството им на икономически обекти, в т.ч. и който отразява в съзнанието си икономически обекти, субективното отражение на които се определя като икономически субтипредмет (същото като субективен икономически предмет); икономически предмет, конституиран в субстиикономиката; избрани негови разновидности са

(а) *икономическата субстисистема*^{*d} (economic substisystem) [съкратено от и същото като *субектна икономическа система*^{*d} (subject economic system)]

и

ИКОНОМИЧЕСКА ТИПИЧНОСТ – ТОМ ПЪРВИ

(б) *икономическият субстиингредиент*^{*d} (economic substiingredient) [съкратено от и същото като *субектен икономически ингредиент*^{*d} (subject economic ingredient)];

според **органическото прилагане** на икономическия субстипредмет отговаря понятието за *субектна икономика*^{*d} (subject economy) [същото като *субстиикономика*^{*d} (substieconomy)];

според **функционалното прилагане** на икономическия субстипредмет отговаря понятието за *икономическа субститност*^{*d} (economic substiteness) [същото като *икономическа субститивност*^{*d} (economic substitivity), което от своя страна изразява състоянието (положението) на икономическия предмет да е икономически субстит];

(3) *икономически обтипредмет*^{*d} (economic obtithing) [съкратено от и същото като *обективен икономически предмет*^{*d} (objective economic thing) и същото като *икономически обект*^d (economic object) и като *икономически обтитит*^{*d} (economic obtitite)] – икономически субект, към който отношение имат други икономически субекти, в т.ч. и който се отразява в тяхното съзнание във вид на икономически субстипредмет (последното същото като субективен икономически предмет); избрани негови разновидности са

(а) *икономическата обтисистема*^{*d} (economic obtisystem) [съкратено от и същото като *обективна икономическа система*^{*d} (objective economic system)] и

(б) *икономическият обтиингредиент*^{*d} (economic obtiingredient) [съкратено от и същото като *обективен икономически ингредиент*^{*d} (objective economic ingredient)];

според **органическото прилагане** на него отговаря понятието за *обективна икономика*^{*d} (objective economy) [същото като *обтиикономика*^{*d} (obtieconomy)];

според **функционалното прилагане** на икономическия обтипредмет отговаря понятието за *икономическа обтитност*^{*d} (economic obtiteness) [същото като *икономическа обективност*^{*d} (economic objectivity), което от своя страна изразява състоянието (положението) на икономическия предмет да е икономически обстит];

(4) *икономически обсипредмет*^{*d} (economic obsithing) [съкратено от и същото като *обективен икономически предмет*^{*d} (objective economic thing) и същото като *икономически обситит*^{*d} (economic obsitite) и като *икономически обектоид*^{*d} (economic objectoid)] – това е икономически предмет, изведен от информация на субективния икономически предмет чрез научни методи и чи-

ИКОНОМИЧЕСКА ТИПИЧНОСТ – ТОМ ПЪРВИ

ито характеристики са близо до тези на обективния икономически предмет (на без да могат да се покриват изцяло с тях); избрани негови разновидности са

(а) *икономическата обсисистема*^{*d} (economic obsisystem) [съкратено от и същото като *обексивна икономическа система*^{*d} (objecsive economic system)] и

(б) *икономическият обсиингредиент*^{*d} (economic obsiingredient) [съкратено от и същото като *обексивен икономически ингредиент*^{*d} (objecsive economic ingredient)];

според **органическото прилагане** на него отговаря понятието за *обексивна икономика*^{*d} (objecsive economy) [същото като *обсиикономика*^{*d} (obsieconomy)];

според **функционалното прилагане** на икономическия обсипредмет отговаря понятието за *икономическа обситност*^{*d} (economic obsiteness) [същото като *икономическа обситивност*^{*d} (economic obsitivity), което от своя страна изразява състоянието (положението) на икономическия предмет да е икономически обсит];

(5) *икономически субтиппредмет*^{*d} (economic subtithing) [съкратено от и същото като *субективен икономически предмет*^{*d} (subjective economic thing) и същото като *икономически субтитит*^{*d} (economic subtitite) и като *икономически ревербат*^{*d} (economic reverbat) (съкратено от *reverberation* – **отражение**)] – това е икономически предмет, който е *икономическо отражение* на обективния икономически предмет в човешкото съзнание (в субективния икономически предмет); според **органическото прилагане** на него отговаря понятието за *субективна икономика*^{*d} (subjective economy) [същото като *субтиикономика*^{*d} (subtieconomy)]; негов (на икономическия субтиппредмет) основен частен случай е *икономическата система*^e (economic system) [същото като *системен икономически предмет*^{*d} (systemic economic thing) или още *икономически систипредмет*^{*d} (economic systthing)] – това е **обособен икономически субтиппредмет**^{*} (separated economic subtithing), който притежава системни икономически компоненти; избрани негови разновидности са

(а) *икономическата субтисистема*^{*d} (economic subtisystem) [съкратено от и същото като *субективна икономическа система*^{*d} (subjective economic system)] и

(б) *икономическият субтиингредиент*^{*d} (economic subtingredient) [съкратено от и същото като *субективен икономически ингредиент*^{*d} (subjective economic ingredient)];

ИКОНОМИЧЕСКА ТИПИЧНОСТ – ТОМ ПЪРВИ

според **органическото прилагане** на нея (на икономическата система) отговаря понятието за *системна икономика*^{*d} (systemic economy) [същото като *систикономика*^{*d} (systeconomy)];

според **функционалното прилагане** на икономическия субтиппредмет отговаря понятието за *икономическа субтитност*^{*d} (economic subtiteness) [същото като *икономическа субективност*^{*d} (economic subjectivity), което от своя страна изразява състоянието (положението) на икономическия предмет да е икономически субтит].

Анализът на ингредиентната икономическа типостатитност включва положенията, представени по-нататък в изложението.

5.1. Изходно прилагане на ингредиентната икономическа типостатитност

А. Атрибутивното прилагане на *ингредиентната икономическа типостатитност*^d към понятието за *икономически статитипоит*^{*d} (economic statitypoite) [съкратено от и същото като *статитен икономически типоит*^{*d} (statitic economic typoite) и който едновременно е *статитен икономически предмет* (E91-D) и *икономически типоит*^d] поражда неговите разновидности, посочени в табл. 5.1 [т.е. разновидности според *атрибутивната ингредиентна икономическа типостатитност*^{*d} (attributive ingrediential economic tyrostatiteness), която е комбинация от *атрибутивната ингредиентна икономическа типичност*^{*d} (attributive ingrediential economic typicalness) и *първичната ингредиентна икономическа статитност*^{*d} (primary ingrediential economic statiteness)].

ИКОНОМИЧЕСКА ТИПИЧНОСТ – ТОМ ПЪРВИ

**Табл. 5.1. Разновидности на икономическия статитипоит според атрибутивната
ингредиентна икономическа типостатитност**

Атрибутивна ингредиентна икономическа типо- статитност (икономически статитипоит)		Първична ингредиентна икономическа статитност			
		Икономи- чески стати- предмет (статитен икономи- чески предмет)	Икономи- чески обти- предмет (обективен икономи- чески предмет)	Икономи- чески обси- предмет (обективен икономи- чески предмет)	Икономи- чески субти- предмет (субективен икономи- чески предмет)
Атрибутивна ингредиентна икономическа типичност	Икономи- чески типоит	Икономи- чески стати- типоит (статитен икономи- чески типоит)	Икономи- чески обти- типоит (обективен икономи- чески типоит)	Икономи- чески обси- типоит (обективен икономи- чески типоит)	Икономи- чески субти- типоит (субективен икономи- чески типоит)
	Икономи- чески диспоит	Икономи- чески стати- диспоит (статитен икономи- чески диспоит)	Икономи- чески обти- диспоит (обективен икономи- чески диспоит)	Икономи- чески обси- диспоит (обективен икономи- чески диспоит)	Икономи- чески субти- диспоит (субективен икономи- чески диспоит)
	Икономи- чески спецоит	Икономи- чески стати- спецоит (статитен икономи- чески спецоит)	Икономи- чески обти- спецоит (обективен икономи- чески спецоит)	Икономи- чески обси- спецоит (обективен икономи- чески спецоит)	Икономи- чески субти- спецоит (субективен икономи- чески спецоит)

ИКОНОМИЧЕСКА ТИПИЧНОСТ – ТОМ ПЪРВИ

	Икономически сустоит	Икономически статистически сустоит (статитен икономически сустоит)	Икономически обективни сустоит (обективен икономически сустоит)	Икономически обективни сустоит (обективен икономически сустоит)	Икономически субективни сустоит (субективен икономически сустоит)
--	-----------------------------	--	---	---	---

Б. Атрибутивно-първичното прилагане на *ингредиентната икономическа типостатитност*^d към понятието за *статитипоит на икономическия предмет*^{*d} (economic thing statitypoite) [съкратено от и същото като *статитен типоит на икономическия предмет*^{*d} (statitic typoite of the economic thing), което е същото като предметен икономически статитипоит и който едновременно е *статитен икономически предмет* (E91-D) и *типоиит на икономическия предмет*^d] поражда неговите разновидности, посочени в табл. 5.2 [т.е. разновидности според *атрибутивно-първичната ингредиентна икономическа типостатитност*^{*d} (attributively-primary ingrediential economic typostatiteness), която е комбинация от *атрибутивно-първичната ингредиентна икономическа типичност*^{*d} (attributively-primary ingrediential economic typicalness) и *първичната ингредиентна икономическа статитност*^{*d} (primary ingrediential economic statiteness)]. Избрани разновидности на статитипоита на икономическия предмет са (а) *статитипоитът на икономическата система*^{*d} (economic system statitypoite) [съкратено от и същото като *статитен типоит на икономическата система*^{*d} (statitic typoite of the economic system)] (табл. 5.2а) и (б) *статитипоитът на икономическия ингредиент*^{*d} (economic ingredient statitypoite) [съкратено от и същото като *статитен типоит на икономическия ингредиент*^{*d} (statitic typoite of the economic ingredient)] (табл. 5.2б).

ИКОНОМИЧЕСКА ТИПИЧНОСТ – ТОМ ПЪРВИ

Табл. 5.2. Разновидности на статитипоита на икономическия предмет според атрибутивно-първичната ингредиентна икономическа типостатитност

Атрибутивно-първична ингредиентна икономическа типостатитност (статитипоит на икономическия предмет)		Първична ингредиентна икономическа статитност			
		Икономически статипредмет (статитен икономически предмет)	Икономически обтипредмет (обективен икономически предмет)	Икономически обсипредмет (обексивен икономически предмет)	Икономически субтипредмет (субективен икономически предмет)
Атрибутивно-първична ингредиентна икономическа типичност	Типоит на икономическия предмет	Статитипоит на икономическия предмет (статитен типопит на икономическия предмет)	Обтитипоит на икономическия предмет (обективен типопит на икономическия предмет)	Обситипоит на икономическия предмет (обексивен типопит на икономическия предмет)	Субтитипоит на икономическия предмет (субективен типопит на икономическия предмет)
	Диспоит на икономическия предмет	Статидиспоит на икономическия предмет (статитен диспоит на икономическия предмет)	Обтидиспоит на икономическия предмет (обективен диспоит на икономическия предмет)	Обсидиспоит на икономическия предмет (обексивен диспоит на икономическия предмет)	Субтидиспоит на икономическия предмет (субективен диспоит на икономическия предмет)

ИКОНОМИЧЕСКА ТИПИЧНОСТ – ТОМ ПЪРВИ

Спецоит на икономическия предмет	Стати-спецоит на икономическия предмет (статитен спецоит на икономическия предмет)	Обти-спецоит на икономическия предмет (обективен спецоит на икономическия предмет)	Обси-спецоит на икономическия предмет (обексивен спецоит на икономическия предмет)	Субти-спецоит на икономическия предмет (субективен спецоит на икономическия предмет)
Сустоит на икономическия предмет	Стати-сустоит на икономическия предмет (статитен сустоит на икономическия предмет)	Обти-сустоит на икономическия предмет (обективен сустоит на икономическия предмет)	Обси-сустоит на икономическия предмет (обексивен сустоит на икономическия предмет)	Субти-сустоит на икономическия предмет (субективен сустоит на икономическия предмет)

(а) **Атрибутивно-първичното прилагане** на *ингредиентната икономическа типостатитност*^d към понятието за *статитипоит на икономическата система*^{*d} (economic system statitypoite) [съкратено от и същото като *статитен типоит на икономическата система*^{*d} (statitic typoite of the economic system), което е същото като системен икономически статитипоит и който едновременно е *статитна икономическа система* (E91-D) и *типоит на икономическата система*^d] поражда неговите разновидности, посочени в табл. 5.2а [т.е. разновидности според *системно-атрибутивно-първичната ингредиентна икономическа типостатитност*^{*d} (systemically-attributively-primary ingrediential economic tyostatiteness), която е комбинация от *системно-атрибутивно-първичната ингредиентна икономическа типичност*^{*d} (systemically-attributively-primary ingrediential economic typicalness) и *системно-първичната ингредиентна икономическа статитност*^{*d} (systemically-primary ingrediential economic statiteness)].

ИКОНОМИЧЕСКА ТИПИЧНОСТ – ТОМ ПЪРВИ

Табл. 5.2а. Разновидности на статитипоита на икономическата система според системно-атрибутивно-първичната ингредиентна икономическа типостатитност

Системно-атрибутивно-първична ингредиентна икономическа типостатитност (статитипоит на икономическата система)		Системно-първична ингредиентна икономическа статитност			
		Икономическа статисистема (статитна икономическа система)	Икономическа обтисистема (обективна икономическа система)	Икономическа обсисистема (обексивна икономическа система)	Икономическа субтисистема (субективна икономическа система)
Системно-атрибутивно-първична ингредиентна икономическа типичност	Типоит на икономическата система	Статитипоит на икономическата система (статитен типоит на икономическата система)	Обтитипоит на икономическата система (обективен типоит на икономическата система)	Обситипоит на икономическата система (обексивен типоит на икономическата система)	Субтитипоит на икономическата система (субективен типоит на икономическата система)
	Диспоит на икономическата система	Статидиспоит на икономическата система (статитен диспоит на икономическата система)	Обтидиспоит на икономическата система (обективен диспоит на икономическата система)	Обсидиспоит на икономическата система (обексивен диспоит на икономическата система)	Субтидиспоит на икономическата система (субективен диспоит на икономическата система)

ИКОНОМИЧЕСКА ТИПИЧНОСТ – ТОМ ПЪРВИ

	Спецоит на икономическата система	Стати-спецоит на икономическата система (статитен спецоит на икономическата система)	Обти-спецоит на икономическата система (обективен спецоит на икономическата система)	Обси-спецоит на икономическата система (обективен спецоит на икономическата система)	Субти-спецоит на икономическата система (субективен спецоит на икономическата система)
	Сустоит на икономическата система	Стати-сустоит на икономическата система (статитен сустоит на икономическата система)	Обти-сустоит на икономическата система (обективен сустоит на икономическата система)	Обси-сустоит на икономическата система (обективен сустоит на икономическата система)	Субти-сустоит на икономическата система (субективен сустоит на икономическата система)

(б) **Атрибутивно-първичното прилагане** на *ингредиентната икономическа типостатитност^d* към понятието за *статитипоит на икономическия ингредиент^{*d}* (economic ingredient statitypoite) [съкратено от и същото като *статитен типоит на икономическия ингредиент^{*d}* (statitic typoite of the economic ingredient), което е същото като ингредиентен икономически статитипоит и който едновременно е *статитен икономически ингредиент* (E91-D) и *типоит на икономическия ингредиент^d*] поражда неговите разновидности, посочени в табл. 5.2б [т.е. разновидности според *ингредиентно-атрибутивно-първичната ингредиентна икономическа типостатитност^{*d}* (ingredientally-attributively-primary ingrediential economic typostatiteness), която е комбинация от *ингредиентно-атрибутивно-първичната ингредиентна икономическа типичност^{*d}* (ingredientally-attributively-primary ingrediential economic typicalness) и *ингредиентно-първичната ингредиентна икономическа статитност^{*d}* (ingredientally-primary ingrediential economic statiteness)].

ИКОНОМИЧЕСКА ТИПИЧНОСТ – ТОМ ПЪРВИ

Табл. 5.26. Разновидности на статитипоита на икономическия ингредиент според ингредиентно-атрибутивно-първичната ингредиентна икономическа типостатитност

Ингредиентно-атрибутивно-първична ингредиентна икономическа типостатитност (статитипоит на икономическия ингредиент)		Ингредиентно-първична ингредиентна икономическа статитност			
		Икономически статитипоит (статитен икономически ингредиент)	Икономически обти-ингредиент (обективен икономически ингредиент)	Икономически обси-ингредиент (обексивен икономически ингредиент)	Икономически субти-ингредиент (субективен икономически ингредиент)
Ингредиентно-атрибутивно-първична ингредиентна икономическа типичност	Типоит на икономическия ингредиент	Статитипоит на икономическия ингредиент (статитен типоит на икономическия ингредиент)	Обти-типоит на икономическия ингредиент (обективен типоит на икономическия ингредиент)	Обси-типоит на икономическия ингредиент (обексивен типоит на икономическия ингредиент)	Субти-типоит на икономическия ингредиент (субективен типоит на икономическия ингредиент)
	Диспоит на икономическия ингредиент	Статидиспоит на икономическия ингредиент (статитен диспоит на икономическия ингредиент)	Обтидиспоит на икономическия ингредиент (обективен диспоит на икономическия ингредиент)	Обсидиспоит на икономическия ингредиент (обексивен диспоит на икономическия ингредиент)	Субтидиспоит на икономическия ингредиент (субективен диспоит на икономическия ингредиент)

ИКОНОМИЧЕСКА ТИПИЧНОСТ – ТОМ ПЪРВИ

	Спецоит на икономическия ингредиент	Стати-спецоит на икономическия ингредиент (статитен спецоит на икономическия ингредиент)	Обти-спецоит на икономическия ингредиент (обективен спецоит на икономическия ингредиент)	Обси-спецоит на икономическия ингредиент (обексивен спецоит на икономическия ингредиент)	Субти-спецоит на икономическия ингредиент (субективен спецоит на икономическия ингредиент)
	Сустоит на икономическия ингредиент	Стати-сустоит на икономическия ингредиент (статитен сустоит на икономическия ингредиент)	Обти-сустоит на икономическия ингредиент (обективен сустоит на икономическия ингредиент)	Обси-сустоит на икономическия ингредиент (обексивен сустоит на икономическия ингредиент)	Субти-сустоит на икономическия ингредиент (субективен сустоит на икономическия ингредиент)

В. Атрибутивно-органическото прилагане на ингредиентната икономическа типостатитност^d към понятието за *статитипоит на икономиката*^{*d} (economy statitypoite) [съкратено от и същото като *статитен типоит на икономиката*^{*d} (statitic typoite of the economy), което е същото като икономичен статитипоит и който едновременно е *статитен икономически предмет* (E91-D) и *типоит на икономиката*^d] поражда неговите разновидности, посочени в табл. 5.3 [т.е. разновидности според *атрибутивно-органическата ингредиентна икономическа типостатитност*^{*d} (attributively-organic ingrediential economic tyrostatiteness), която е комбинация от *атрибутивно-органическата ингредиентна икономическа типичност*^{*d} (attributively-organic ingrediential economic typicalness) и *органическата ингредиентна икономическа статитност*^{*d} (organic ingrediential economic statiteness)].

ИКОНОМИЧЕСКА ТИПИЧНОСТ – ТОМ ПЪРВИ

Табл. 5.3. Разновидности на статитипоита на икономиката според атрибутивно-органическата ингредиентна икономическа типостатитност

Атрибутивно-органическа ингредиентна икономическа типостатитност (статитипоит на икономиката)		Органическа ингредиентна икономическа статитност			
		Стати-икономика (статитна икономика)	Обти-икономика (обективна икономика)	Обси-икономика (обексивна икономика)	Субти-икономика (субективна икономика)
Атрибутивно-органическа ингредиентна икономическа типичност	Типоит на икономиката	Стати-типоит на икономиката (статитен типоит на икономиката)	Обти-типоит на икономиката (обективен типоит на икономиката)	Обси-типоит на икономиката (обексивен типоит на икономиката)	Субти-типоит на икономиката (субективен типоит на икономиката)
	Диспоит на икономиката	Стати-диспоит на икономиката (статитен диспоит на икономиката)	Обти-диспоит на икономиката (обективен диспоит на икономиката)	Обси-диспоит на икономиката (обексивен диспоит на икономиката)	Субти-диспоит на икономиката (субективен диспоит на икономиката)
	Спецоит на икономиката	Стати-спецоит на икономиката (статитен спецоит на икономиката)	Обти-спецоит на икономиката (обективен спецоит на икономиката)	Обси-спецоит на икономиката (обексивен спецоит на икономиката)	Субти-спецоит на икономиката (субективен спецоит на икономиката)

ИКОНОМИЧЕСКА ТИПИЧНОСТ – ТОМ ПЪРВИ

	Сустоит на иконо- миката	Стати- сустоит на иконо- миката (статитен сустоит на иконо- миката)	Обти- сустоит на иконо- миката (обективен сустоит на иконо- миката)	Обси- сустоит на иконо- миката (обексивен сустоит на иконо- миката)	Субти- сустоит на иконо- миката (субективен сустоит на иконо- миката)
--	---	--	--	--	--

Г. Функционалното прилагане на *ингредиентната икономическа типостатитност^d* към понятието за *икономическа статитипичност^d* (economic statitypicalness) [съкратено от и същото като *статитна икономическа типичност^d* (statitic economic typicalness) и което изразява състоянието (положението) на икономическия предмет да е статитен типичен икономически предмет и показва наличието едновременно на *икономическа статитност* (E91-D) и *икономическа типичност^d*] поражда неговите разновидности, посочени в табл. 5.4 [т.е. разновидности според *функционалната ингредиентна икономическа типостатитност^d* (functional ingrediential economic tyrostatiteness), която е комбинация от *функционалната ингредиентна икономическа типичност^d* (functional ingrediential economic typicalness) и *функционалната ингредиентна икономическа статитност^d* (functional ingrediential economic statiteness)].

ИКОНОМИЧЕСКА ТИПИЧНОСТ – ТОМ ПЪРВИ

Табл. 5.4. Разновидности на икономическата статитипичност според функционалната ингредиентна икономическа типостатитност

Функционална ингредиентна икономическа типостатитност (икономическа статитипичност)		Функционална ингредиентна икономическа статитност			
		Икономическа статитност	Икономическа обитност (икономическа обективност)	Икономическа обексивенст (виртуална икономическа обексивност)	Икономическа менталност (ментална икономическа субективност)
Функционална ингредиентна икономическа типичност	Икономическа типичност (икономическа типичност)	Икономическа статитипичност (статитна икономическа типичност)	Икономическа обитипичност (обективна икономическа типичност)	Икономическа обситипичност (обексивна икономическа типичност)	Икономическа субтитипичност (субективна икономическа типичност)
	Икономическа диспоитност	Икономическа статидиспоитност (статитна икономическа диспоитност)	Икономическа обтидиспоитност (обективна икономическа диспоитност)	Икономическа обсидиспоитност (обексивна икономическа диспоитност)	Икономическа субтидиспоитност (субективна икономическа диспоитност)

ИКОНОМИЧЕСКА ТИПИЧНОСТ – ТОМ ПЪРВИ

Икономическа специфичност	Икономическа статиспецифичност (статитна икономическа специфичност)	Икономическа обтиспецифичност (обективна икономическа специфичност)	Икономическа обтиспецифичност (обективна икономическа специфичност)	Икономическа субтиспецифичност (субективна икономическа специфичност)
Икономическа суспецифичност	Икономическа статисуспецифичност (статитна икономическа суспецифичност)	Икономическа обтисуспецифичност (обективна икономическа суспецифичност)	Икономическа обтисуспецифичност (обективна икономическа суспецифичност)	Икономическа субтисуспецифичност (субективна икономическа суспецифичност)

Д. Функционално-първичното прилагане на ингредиентната икономическа типостатитност^d към понятието за *икономически статитипоитпредмет^{*d}* (economic statitypoitthing) [съкратено от и същото като *статитен типоитен икономически предмет^{*d}* (statitic typoitcal economic thing) и същото като *статитипоитен икономически предмет^{*}* (E91-D) (statitypoitcal economic thing) и който едновременно е *статитен икономически предмет (E91-D)* и *типоитен икономически предмет^d*] поражда неговите разновидности, посочени в табл. 5.5 [т.е. разновидности според *функционално-първичната ингредиентна икономическа типостатитност^{*d}* (functionally-primary ingrediential economic typostatiteness), която е комбинация от *функционално-първичната ингредиентна икономическа типичност^{*d}* (functionally-primary ingrediential economic typicalness) и *първичната ингредиентна икономическа статитност^{*d}* (primary ingrediential economic statiteness)]. Избрани разновидности на икономическия статитипоитпредмет са (а) *икономическата статитипоитсистема^{*d}* (economic statitypoitsystem) [съкратено от и същото като *статитна типоитна икономическа система^{*d}* (statitic typoitcal economic system)] (табл. 5.5а) и (б) *икономическият статитипоитингредиент^{*d}* (economic statitypoitingredient) [съкратено от и същото като *статитен типоитен икономически ингредиент^{*d}* (statitic typoitcal economic ingredient)] (табл. 5.5б).

ИКОНОМИЧЕСКА ТИПИЧНОСТ – ТОМ ПЪРВИ

Табл. 5.5. Разновидности на икономическия статитипоитпредмет според функционално-първичната ингредиентна икономическа типостатитност

Функционално-първична ингредиентна икономическа типостатитност (икономически статитипоитпредмет)		Първична ингредиентна икономическа статитност			
		Икономически статипредмет (статитен икономически предмет)	Икономически обтипредмет (обективен икономически предмет)	Икономически обсипредмет (обективен икономически предмет)	Икономически субтипредмет (субективен икономически предмет)
Функционално-първична ингредиентна икономическа типичност	Икономически типоитпредмет (типоятен икономически предмет)	Икономически статипредмет (статитен типоятен икономически предмет)	Икономически обтипредмет (обективен типоятен икономически предмет)	Икономически обсипредмет (обективен типоятен икономически предмет)	Икономически субтипредмет (субективен типоятен икономически предмет)
	Икономически диспоитпредмет (диспоитен икономически предмет)	Икономически статидиспоитпредмет (статитен диспоитен икономически предмет)	Икономически обтидиспоитпредмет (обективен диспоитен икономически предмет)	Икономически обсидиспоитпредмет (обективен диспоитен икономически предмет)	Икономически субтидиспоитпредмет (субективен диспоитен икономически предмет)

ИКОНОМИЧЕСКА ТИПИЧНОСТ – ТОМ ПЪРВИ

	Икономически специален предмет (специален икономически предмет)	Икономически статистически предмет (статистически специален икономически предмет)	Икономически обективни специален предмет (обективен специален икономически предмет)	Икономически обективни специален предмет (обективен специален икономически предмет)	Икономически субективни специален предмет (субективен специален икономически предмет)
	Икономически сушеитен предмет (сушеитен икономически предмет)	Икономически статистически сушеитен предмет (статистически сушеитен икономически предмет)	Икономически обективни сушеитен предмет (обективен сушеитен икономически предмет)	Икономически обективни сушеитен предмет (обективен сушеитен икономически предмет)	Икономически субективни сушеитен предмет (субективен сушеитен икономически предмет)

(а) **Функционално-първичното прилагане** на *ингредиентната икономическа типостатитност^d* към понятието за *икономическа статистическа система^{*d}* (economic statitypoitsystem) [съкратено от и същото като *статистическа типостатитна икономическа система^{*d}* (statitic tyoitical economic system) и която едновременно е *статистическа икономическа система* (E91-D) и *типостатитна икономическа система^d*] поражда неговите разновидности, посочени в табл. 5.5а [т.е. разновидности според *системно-функционално-първичната ингредиентна икономическа типостатитност^{*d}* (systemically-functionally-primary ingrediential economic tyopstatiteness), която е комбинация от *системно-функционално-първичната ингредиентна икономическа типичност^{*d}* (systemically-functionally-primary ingrediential economic typicalness) и *системно-първичната ингредиентна икономическа статитност^{*d}* (systemically-primary ingrediential economic statiteness)].

ИКОНОМИЧЕСКА ТИПИЧНОСТ – ТОМ ПЪРВИ

Табл. 5.5а. Разновидности на икономическата статитипоитсистема според системно-функционално-първичната ингредиентна икономическа типостатитност

Системно-функционално-първична ингредиентна икономическа типостатитност (икономическа статитипоитсистема)		Системно-първична ингредиентна икономическа статитност			
		Икономическа статитипоитсистема (статитна икономическа система)	Икономическа обти-типостатитна система (обективна икономическа система)	Икономическа обси-типостатитна система (обексивна икономическа система)	Икономическа субти-типостатитна система (субективна икономическа система)
Системно-функционално-първична ингредиентна икономическа типичност	Икономическа типостатитна система (типостатитна икономическа система)	Икономическа статитипостатитна система (статитна типостатитна икономическа система)	Икономическа обти-типостатитна система (обективна типостатитна икономическа система)	Икономическа обси-типостатитна система (обексивна типостатитна икономическа система)	Икономическа субти-типостатитна система (субективна типостатитна икономическа система)
	Икономическа диспоит-система (диспоитна икономическа система)	Икономическа статидиспоит-система (статитна диспоитна икономическа система)	Икономическа обти-диспоит-система (обективна диспоитна икономическа система)	Икономическа обси-диспоит-система (обексивна диспоитна икономическа система)	Икономическа субти-диспоит-система (субективна диспоитна икономическа система)

ИКОНОМИЧЕСКА ТИПИЧНОСТ – ТОМ ПЪРВИ

	Икономическа специална система (специална икономическа система)	Икономическа статистическа система (статистическа специална икономическа система)	Икономическа обективна специална система (обективна специална икономическа система)	Икономическа обективна специална система (обективна специална икономическа система)	Икономическа субективна специална система (субективна специална икономическа система)
	Икономическа суспециална система (суспециална икономическа система)	Икономическа статистическа система (статистическа суспециална икономическа система)	Икономическа обективна суспециална система (обективна суспециална икономическа система)	Икономическа обективна суспециална система (обективна суспециална икономическа система)	Икономическа субективна суспециална система (субективна суспециална икономическа система)

(б) **Функционално-първичното прилагане** на *ингредиентната икономическа типостатитност*^d към понятието за *икономическа статитипоитингредиент*^{*d} (economic statitypoitingredient) [съкратено от и същото като *статитен типоитен икономически ингредиент*^{*d} (statitic typoitical economic ingredient) и който едновременно е *статитен икономически ингредиент* (E91-D) и *типоитен икономически ингредиент*^d] поражда неговите разновидности, посочени в табл. 5.5б [т.е. разновидности според *ингредиентно-функционално-първичната ингредиентна икономическа типостатитност*^{*d} (ingredientally-functionally-primary ingrediental economic typostatiteness), която е комбинация от *ингредиентно-функционално-първичната ингредиентна икономическа типичност*^{*d} (ingredientally-functionally-primary ingrediental economic typicalness) и *ингредиентно-първичната ингредиентна икономическа статитност*^{*d} (ingredientally-primary ingrediental economic statiteness)].

ИКОНОМИЧЕСКА ТИПИЧНОСТ – ТОМ ПЪРВИ

Табл. 5.56. Разновидности на икономическия статитипоитингредиент според ингредиентно-функционално-първичната ингредиентна икономическа типостатитност

Ингредиентно-функционално-първична ингредиентна икономическа типостатитност (икономически статитипоитингредиент)		Ингредиентно-първична ингредиентна икономическа статитност			
		Икономически статитипоитингредиент (статитен икономически ингредиент)	Икономически обтиингредиент (обективен икономически ингредиент)	Икономически обсиингредиент (обексивен икономически ингредиент)	Икономически субтиингредиент (субективен икономически ингредиент)
Ингредиентно-функционално-първична ингредиентна икономическа типичност	Икономически типоитингредиент (типоятен икономически ингредиент)	Икономически статитипоитингредиент (статитен типоятен икономически ингредиент)	Икономически обтиингредиент (обективен типоятен икономически ингредиент)	Икономически обсиингредиент (обексивен типоятен икономически ингредиент)	Икономически субтиингредиент (субективен типоятен икономически ингредиент)
	Икономически диспоитингредиент (диспоитен икономически ингредиент)	Икономически статидиспоитингредиент (статитен диспоитен икономически ингредиент)	Икономически обтидиспоитингредиент (обективен диспоитен икономически ингредиент)	Икономически обсидиспоитингредиент (обексивен диспоитен икономически ингредиент)	Икономически субтидиспоитингредиент (субективен диспоитен икономически ингредиент)

ИКОНОМИЧЕСКА ТИПИЧНОСТ – ТОМ ПЪРВИ

	Икономически специит-ингредиент (спецоитен икономически ингредиент)	Икономически статит-спецоит-ингредиент (статитен специитен икономически ингредиент)	Икономически обти-спецоит-ингредиент (обективен специитен икономически ингредиент)	Икономически обси-спецоит-ингредиент (обексивен специитен икономически ингредиент)	Икономически субти-спецоит-ингредиент (субективен специитен икономически ингредиент)
	Икономически сусоит-ингредиент (сусоитен икономически ингредиент)	Икономически статит-сусоит-ингредиент (статитен сусоитен икономически ингредиент)	Икономически обти-сусоит-ингредиент (обективен сусоитен икономически ингредиент)	Икономически обси-сусоит-ингредиент (обексивен сусоитен икономически ингредиент)	Икономически субти-сусоит-ингредиент (субективен сусоитен икономически ингредиент)

Е. Функционално-органическото прилагане на *ингредиентната икономическа типостатитност^d* към понятието за *статитипоитикономика^{*d}* (statitypoiteconomy) [съкратено от и същото като *статитна типоитна икономика^{*d}* (statitic tyroitical economy) и която едновременно е *статитна икономика* (E91-D) и *типоитна икономика^d*] поражда неговите разновидности, посочени в табл. 5.6 [т.е. разновидности според *функционално-органическата ингредиентна икономическа типостатитност^{*d}* (functionally-organic economic typrostaiteness), която е комбинация от *функционално-органическата ингредиентна икономическа типичност^{*d}* (functionally-organic ingrediential economic typicalness) и *органическата ингредиентна икономическа статитност^{*d}* (organic ingrediential economic statitiness)].

ИКОНОМИЧЕСКА ТИПИЧНОСТ – ТОМ ПЪРВИ

Табл. 5.6. Разновидности на статитипоитикономиката според функционално-органическата ингредиентна икономическа типостатитност

Функционално-органическа ингредиентна икономическа типостатитност (статитипоитикономика)		Органическа ингредиентна икономическа статитност			
		Статиикономика (статитна икономика)	Обтиикономика (обективна икономика)	Обсиикономика (обексивна икономика)	Субтиикономика (субективна икономика)
Функционално-органическа ингредиентна икономическа типичност	Типоитикономика (типоитна икономика)	Статитипоитикономика (статитна типoitна икономика)	Обтитипоитикономика (обективна типoitна икономика)	Обситипоитикономика (обексивна типoitна икономика)	Субтитипоитикономика (субективна типoitна икономика)
	Диспоитикономика (диспоитна икономика)	Статидиспоитикономика (статитна диспоитна икономика)	Обтидиспоитикономика (обективна диспоитна икономика)	Обсидиспоитикономика (обексивна диспоитна икономика)	Субтидиспоитикономика (субективна диспоитна икономика)
	Спецоитикономика (спецоитна икономика)	Статиспецоитикономика (статитна спецоитна икономика)	Обтиспецоитикономика (обективна спецоитна икономика)	Обсиспецоитикономика (обексивна спецоитна икономика)	Субтиспецоитикономика (субективна спецоитна икономика)
	Суспоитикономика (суспоитна икономика)	Статисуспоитикономика (статитна суспоитна икономика)	Обтисуспоитикономика (обективна суспоитна икономика)	Обсисуспоитикономика (обексивна суспоитна икономика)	Субтисуспоитикономика (субективна суспоитна икономика)

Тук са посочени следните разновидности на *ингредиентната икономическа типостатитност^d*: (1) *ингредиентна икономическа стратитипостатитност^d*, (2) *ингредиентна икономическа стратидиспостатитност^d*, (3) *ингре-*

ИКОНОМИЧЕСКА ТИПИЧНОСТ – ТОМ ПЪРВИ

диентна икономическа стратиспецостатитност^d и (4) ингредиентна икономическа стратисуостатитност^d.

ИКОНОМИЧЕСКА ТИПИЧНОСТ – ТОМ ПЪРВИ

5.2. Ингредиентна икономическа стратитипостатитност

Ингредиентната икономическа стратитипостатитност^{*d} (ingrediental economic stratitypostatiteness) [същото като *ингредиентна стратитипоитна икономическа статитност* и съкратено от (а) *ингредиентна типоитна икономическа стратификационност* и (б) *ингредиентна икономическа статитност*] е вторичен *ингредиентен икономически критерий*^e, който е *логическо произведение*^e (*конюнкция*^e) от (1) първичния критерий *ингредиентна типоитна икономическа стратификационност*^d и (2) първичния критерий *ингредиентна икономическа статитност* (вж. Общо икономическо приложение E91-A, както и E91-D) и по този начин разграничава съвместно разделянето (класифицирането) на *икономическите предмети*^e (в т.ч. и *икономическите обекти*^e, *икономическите системи*^e и *икономическите ingredienti*^e) (1) според ролята им във взаимоотношението между *икономическия типoint*^e и *икономическия типоаут*^e в качеството им на стратификационни равнища в *типoитикономиката*^d и (2) според мястото им в отношението между *субективно и обективно в икономиката*^e. Ингредиентната икономическа стратитипостатитност е частен случай на *ингредиентната субномическа стратитипостатитност*^d (S04-D).

А. Атрибутивното прилагане на *ингредиентната икономическа стратитипостатитност*^d към понятието за *икономически статитипоит*^{*d} (economic statitypoite) [съкратено от и същото като *статитен икономически типоит*^{*d} (statitic economic typoite) и който едновременно е *статитен икономически предмет* (E91-D) и *икономически типоит*^d] поражда неговите разновидности, посочени в табл. 5.7 [т.е. разновидности според *атрибутивната ингредиентна икономическа стратитипостатитност*^{*d} (attributive ingrediental economic stratitypostatiteness), която е комбинация от *атрибутивната ингредиентна типоитна икономическа стратификационност*^{*d} (attributive ingrediental typoitical economic stratificationality) и *първичната ингредиентна икономическа статитност*^{*d} (primary ingrediental economic statiteness)].

ИКОНОМИЧЕСКА ТИПИЧНОСТ – ТОМ ПЪРВИ

**Табл. 5.7. Разновидности на икономическия статитипоит според атрибутивната
ингредиентна икономическа стратитипостатитност**

Атрибутивна ингредиентна икономическа стратитипо- статитност (икономически стати- типоит)		Първична ингредиентна икономическа статитност			
		Икономи- чески стати- предмет (статитен икономи- чески предмет)	Икономи- чески обти- предмет (обективен икономи- чески предмет)	Икономи- чески обси- предмет (обексивен икономи- чески предмет)	Икономи- чески субти- предмет (субективен икономи- чески предмет)
Атрибутивна ингредиентна типоитна икономическа стратификационност	Икономи- чески типоит	Икономи- чески стати- типоит (статитен икономи- чески типоит)	Икономи- чески обти- типоит (обективен икономи- чески типоит)	Икономи- чески обси- типоид (обексивен икономи- чески типоит)	Икономи- чески субти- типоит (субективен икономи- чески типоит)
	Икономи- чески типоид	Икономи- чески стати- типоид (статитен икономи- чески типоид)	Икономи- чески обти- типоид (обективен икономи- чески типоид)	Икономи- чески обси- типоид (обексивен икономи- чески типоид)	Икономи- чески субти- типоид (субективен икономи- чески типоид)
	Икономи- чески типоет	Икономи- чески стати- типоет (статитен икономи- чески типоет)	Икономи- чески обти- типоет (обективен икономи- чески типоет)	Икономи- чески обси- типоет (обексивен икономи- чески типоет)	Икономи- чески субти- типоет (субективен икономи- чески типоет)

ИКОНОМИЧЕСКА ТИПИЧНОСТ – ТОМ ПЪРВИ

	Икономически типозит	Икономически статитипозит (статитен икономически типозит)	Икономически обтитипозит (обективен икономически типозит)	Икономически обситипозит (обексивен икономически типозит)	Икономически субтитипозит (субективен икономически типозит)
	Икономически типoint	Икономически статитипoint (статитен икономически типoint)	Икономически обтитипoint (обективен икономически типoint)	Икономически обситипoint (обексивен икономически типoint)	Икономически субтитипoint (субективен икономически типoint)
	Икономически типoaут	Икономически статитипoaут (статитен икономически типoaут)	Икономически обтитипoaут (обективен икономически типoaут)	Икономически обситипoaут (обексивен икономически типoaут)	Икономически субтитипoaут (субективен икономически типoaут)
	Икономически тиспетит	Икономически статитиспетит (статитен икономически тиспетит)	Икономически обтитиспетит (обективен икономически тиспетит)	Икономически обситиспетит (обексивен икономически тиспетит)	Икономически субтитиспетит (субективен икономически тиспетит)
	Икономически типозант	Икономически статитипозант (статитен икономически типозант)	Икономически обтитипозант (обективен икономически типозант)	Икономически обситипозант (обексивен икономически типозант)	Икономически субтитипозант (субективен икономически типозант)

ИКОНОМИЧЕСКА ТИПИЧНОСТ – ТОМ ПЪРВИ

	Икономически типозат	Икономически статитипозат (статитен икономически типозат)	Икономически обтитипозат (обективен икономически типозат)	Икономически обситипозат (обексивен икономически типозат)	Икономически субтитипозат (субективен икономически типозат)
	Икономически типосиант	Икономически статитипосиант (статитен икономически типосиант)	Икономически обтитипосиант (обективен икономически типосиант)	Икономически обситипосиант (обексивен икономически типосиант)	Икономически субтитипосиант (субективен икономически типосиант)
	Икономически типосиат	Икономически статитипосиат (статитен икономически типосиат)	Икономически обтитипосиат (обективен икономически типосиат)	Икономически обситипосиат (обексивен икономически типосиат)	Икономически субтитипосиат (субективен икономически типосиат)
	Икономически типосуант	Икономически статитипосуант (статитен икономически типосуант)	Икономически обтитипосуант (обективен икономически типосуант)	Икономически обситипосуант (обексивен икономически типосуант)	Икономически субтитипосуант (субективен икономически типосуант)
	Икономически типосуат	Икономически статитипосуат (статитен икономически типосуат)	Икономически обтитипосуат (обективен икономически типосуат)	Икономически обситипосуат (обексивен икономически типосуат)	Икономически субтитипосуат (субективен икономически типосуат)

ИКОНОМИЧЕСКА ТИПИЧНОСТ – ТОМ ПЪРВИ

	Икономически типосант	Икономически статитипосант (статитен икономически типосант)	Икономически обти-типосант (обективен икономически типосант)	Икономически обси-типосант (обексивен икономически типосант)	Икономически субти-типосант (субективен икономически типосант)
	Икономически типосат	Икономически статитипосат (статитен икономически типосат)	Икономически обти-типосат (обективен икономически типосат)	Икономически обси-типосат (обексивен икономически типосат)	Икономически субти-типосат (субективен икономически типосат)

Б. Атрибутивно-първичното прилагане на *ингредиентната икономическа стратитипостатитност^d* към понятието за *статитипоит* на *икономическия предмет^{*d}* (economic thing statitypoite) [съкратено от и същото като *статитен типоит* на *икономическия предмет^{*d}* (statitic typoite of the economic thing), което е същото като предметен икономически статитипоит и който едновременно е *статитен икономически предмет* (E91-D) и *типоит* на *икономическия предмет^d*] поражда неговите разновидности, посочени в табл. 5.8 [т.е. разновидности според *атрибутивно-първичната ингредиентна икономическа стратитипостатитност^{*d}* (attributively-primary ingrediental economic stratitypostatiteness), която е комбинация от *атрибутивно-първичната ингредиентна типоитна икономическа стратификационност^{*d}* (attributively-primary ingrediental typoitical economic stratificationality) и *първичната ингредиентна икономическа статитност^{*d}* (primary ingrediental economic statiteness)]. Избрани разновидности на статитипоита на икономическия предмет са (а) *статитипоитът* на *икономическата система^{*d}* (economic system statitypoite) [съкратено от и същото като *статитен типоит* на *икономическата система^{*d}* (statitic typoite of the economic system)] (табл. 5.8а) и (б) *статитипоитът* на *икономическия ингредиент^{*d}* (economic ingredient statitypoite) [съкратено от и същото като *статитен типоит* на *икономическия ингредиент^{*d}* (statitic typoite of the economic ingredient)] (табл. 5.8б).

ИКОНОМИЧЕСКА ТИПИЧНОСТ – ТОМ ПЪРВИ

Табл. 5.8. Разновидности на статитипоита на икономическия предмет според атрибутивно-първичната ингредиентна икономическа стратитипостатитност

Атрибутивно-първична ингредиентна икономическа стратитипостатитност (статитипоит на икономическия предмет)		Първична ингредиентна икономическа статитност			
		Икономически статипредмет (статитен икономически предмет)	Икономически обтипредмет (обективен икономически предмет)	Икономически обсипредмет (обексивен икономически предмет)	Икономически субтипредмет (субективен икономически предмет)
Атрибутивно-първична ингредиентна типогитна икономическа стратификационност	Типогит на икономическия предмет	Статитипогит на икономическия предмет (статитен типогит на икономическия предмет)	Обтитипогит на икономическия предмет (обективен типогит на икономическия предмет)	Обситипогит на икономическия предмет (обексивен типогит на икономическия предмет)	Субтитипогит на икономическия предмет (субективен типогит на икономическия предмет)
	Типогид на икономическия предмет	Статитипогид на икономическия предмет (статитен типогид на икономическия предмет)	Обтитипогид на икономическия предмет (обективен типогид на икономическия предмет)	Обситипогид на икономическия предмет (обексивен типогид на икономическия предмет)	Субтитипогид на икономическия предмет (субективен типогид на икономическия предмет)

ИКОНОМИЧЕСКА ТИПИЧНОСТ – ТОМ ПЪРВИ

	Типоет на икономическия предмет	Статитипоет на икономическия предмет (статитен типоет на икономическия предмет)	Обтитипоет на икономическия предмет (обективен типоет на икономическия предмет)	Обситипоет на икономическия предмет (обексивен типоет на икономическия предмет)	Субтитипоет на икономическия предмет (субективен типоет на икономическия предмет)
	Типозит на икономическия предмет	Статитипозит на икономическия предмет (статитен типозит на икономическия предмет)	Обтитипозит на икономическия предмет (обективен типозит на икономическия предмет)	Обситипозит на икономическия предмет (обексивен типозит на икономическия предмет)	Субтитипозит на икономическия предмет (субективен типозит на икономическия предмет)
	Типоинт на икономическия предмет	Статитипоинт на икономическия предмет (статитен типоинт на икономическия предмет)	Обтитипоинт на икономическия предмет (обективен типоинт на икономическия предмет)	Обситипоинт на икономическия предмет (обексивен типоинт на икономическия предмет)	Субтитипоинт на икономическия предмет (субективен типоинт на икономическия предмет)
	Типоаут на икономическия предмет	Статитипоаут на икономическия предмет (статитен типоаут на икономическия предмет)	Обтитипоаут на икономическия предмет (обективен типоаут на икономическия предмет)	Обситипоаут на икономическия предмет (обексивен типоаут на икономическия предмет)	Субтитипоаут на икономическия предмет (субективен типоаут на икономическия предмет)

ИКОНОМИЧЕСКА ТИПИЧНОСТ – ТОМ ПЪРВИ

	Тиспетит на икономическия предмет	Статитиспетит на икономическия предмет (статитен тиспетит на икономическия предмет)	Обтитиспетит на икономическия предмет (обективен тиспетит на икономическия предмет)	Обситиспетит на икономическия предмет (обексивен тиспетит на икономическия предмет)	Субтитиспетит на икономическия предмет (субективен тиспетит на икономическия предмет)
	Типозант на икономическия предмет	Статитипозант на икономическия предмет (статитен типозант на икономическия предмет)	Обтитипозант на икономическия предмет (обективен типозант на икономическия предмет)	Обситипозант на икономическия предмет (обексивен типозант на икономическия предмет)	Субтитипозант на икономическия предмет (субективен типозант на икономическия предмет)
	Типозат на икономическия предмет	Статитипозат на икономическия предмет (статитен типозат на икономическия предмет)	Обтитипозат на икономическия предмет (обективен типозат на икономическия предмет)	Обситипозат на икономическия предмет (обексивен типозат на икономическия предмет)	Субтитипозат на икономическия предмет (субективен типозат на икономическия предмет)

(а) **Атрибутивно-първичното прилагане** на *ингредиентната икономическа стратитипостатитност*^d към понятието за *статитипоит на икономическата система*^{*d} (economic system statitypoite [съкратено от и същото като *статитен типоит на икономическата система*^{*d} (statitic typoite of the economic system), което е същото като системен икономически статитипоит и който едновременно е *статитна икономическа система* (E91-D) и *типоит на икономическата система*^d] поражда неговите разновидности, посочени в табл. 5.8а [т.е. разновидности според *системно-атрибутивно-първичната ингредиентна икономическа стратитипостатитност*^{*d} (systemically-attributively-primary ingrediential economic stratitypostatiteness), която е комбинация от *сис-*

ИКОНОМИЧЕСКА ТИПИЧНОСТ – ТОМ ПЪРВИ

темно-атрибутивно-първичната ингредиентна типична икономическа стратификационност^{*d} (systemically-attributively-primary ingrediential typoitical economic stratificationality) и *системно-първичната ингредиентна икономическа статитност*^{*d} (systemically-primary ingrediential economic statiteness)].

ИКОНОМИЧЕСКА ТИПИЧНОСТ – ТОМ ПЪРВИ

Табл. 5.8а. Разновидности на статитипоита на икономическата система според системно-атрибутивно-първичната ингредиентна икономическа стратитипостатитност

Системно-атрибутивно-първична ингредиентна икономическа стратитипостатитност (статитипоит на икономическата система)		Системно-първична ингредиентна икономическа статитност			
		Икономическа статитипостатитност (статитна икономическа система)	Икономическа обти-система (обективна икономическа система)	Икономическа обси-система (обективна икономическа система)	Икономическа субти-система (субективна икономическа система)
Системно-атрибутивно-първична ингредиентна типитна икономическа стратификационност	Типоит на икономическата система	Статитипоит на икономическата система (статитен типит на икономическата система)	Обтитипоит на икономическата система (обективен типит на икономическата система)	Обситипоит на икономическата система (обективен типит на икономическата система)	Субтитипоит на икономическата система (субективен типит на икономическата система)
	Типоид на икономическата система	Статитипоид на икономическата система (статитен типоид на икономическата система)	Обтитипоид на икономическата система (обективен типоид на икономическата система)	Обситипоид на икономическата система (обективен типоид на икономическата система)	Субтитипоид на икономическата система (субективен типоид на икономическата система)

ИКОНОМИЧЕСКА ТИПИЧНОСТ – ТОМ ПЪРВИ

	Типоет на икономическата система	Стати-типоеет на икономическата система (статитен типоеет на икономическата система)	Обти-типоеет на икономическата система (обективен типоеет на икономическата система)	Обси-типоеет на икономическата система (обексивен типоеет на икономическата система)	Субти-типоеет на икономическата система (субективен типоеет на икономическата система)
	Типозит на икономическата система	Стати-типозит на икономическата система (статитен типозит на икономическата система)	Обти-типозит на икономическата система (обективен типозит на икономическата система)	Обси-типозит на икономическата система (обексивен типозит на икономическата система)	Субти-типозит на икономическата система (субективен типозит на икономическата система)
	Типоинт на икономическата система	Стати-типоинт на икономическата система (статитен типоинт на икономическата система)	Обти-типоинт на икономическата система (обективен типоинт на икономическата система)	Обси-типоинт на икономическата система (обексивен типоинт на икономическата система)	Субти-типоинт на икономическата система (субективен типоинт на икономическата система)
	Типоаут на икономическата система	Стати-типоаут на икономическата система (статитен типоаут на икономическата система)	Обти-типоаут на икономическата система (обективен типоаут на икономическата система)	Обси-типоаут на икономическата система (обексивен типоаут на икономическата система)	Субти-типоаут на икономическата система (субективен типоаут на икономическата система)

ИКОНОМИЧЕСКА ТИПИЧНОСТ – ТОМ ПЪРВИ

	Тиспетит на икономическата система	Статитиспетит на икономическата система (статитен тиспетит на икономическата система)	Обтитиспетит на икономическата система (обективен тиспетит на икономическата система)	Обситиспетит на икономическата система (обективен тиспетит на икономическата система)	Субтитиспетит на икономическата система (субективен тиспетит на икономическата система)
	Типозант на икономическата система	Статитипозант на икономическата система (статитен типозант на икономическата система)	Обтитипозант на икономическата система (обективен типозант на икономическата система)	Обситипозант на икономическата система (обективен типозант на икономическата система)	Субтитипозант на икономическата система (субективен типозант на икономическата система)
	Типозат на икономическата система	Статитипозат на икономическата система (статитен типозат на икономическата система)	Обтитипозат на икономическата система (обективен типозат на икономическата система)	Обситипозат на икономическата система (обективен типозат на икономическата система)	Субтитипозат на икономическата система (субективен типозат на икономическата система)

(б) **Атрибутивно-първичното прилагане** на *ингредиентната икономическа стратитипостатитност*^d към понятието за *статитипоит* на *икономическия ингредиент**^d (economic ingredient statitypoite) [съкратено от и същото като *статитен типоит* на *икономическия ингредиент**^d (statitic typoite of the economic ingredient), което е същото като ингредиентен икономически статитипоит и който едновременно е *статитен икономически ингредиент* (E91-D) и *типоит* на *икономическия ингредиент*^d] поражда неговите разновидности, посочени в табл. 5.8б [т.е. разновидности според *ингредиентно-атрибутивно-първичната ингредиентна икономическа стратитипостатитност**^d (ingredientally-attributively-primary ingrediential economic

ИКОНОМИЧЕСКА ТИПИЧНОСТ – ТОМ ПЪРВИ

stratitypostatiteness), която е комбинация от *ингредиентно-атрибутивно-първичната ингредиентна типична икономическа стратификационност**^d (ingredientally-attributively-primary ingrediental typoitical economic stratificationality) и *ингредиентно-първичната ингредиентна икономическа статитност**^d (ingredientally-primary ingrediental economic statiteness)].

ИКОНОМИЧЕСКА ТИПИЧНОСТ – ТОМ ПЪРВИ

Табл. 5.86. Разновидности на статитипоита на икономическия ингредиент според ингредиентно-атрибутивно-първичната ингредиентна икономическа статитипостатитност

Ингредиентно-атрибутивно-първична ингредиентна икономическа статитипостатитност (статитипоит на икономическия ингредиент)		Ингредиентно-първична ингредиентна икономическа статитност			
		Икономически статитипостатитност (статитен икономически ингредиент)	Икономически обти-ингредиент (обективен икономически ингредиент)	Икономически обси-ингредиент (обексивен икономически ингредиент)	Икономически субти-ингредиент (субективен икономически ингредиент)
Ингредиентно-атрибутивно-първична ингредиентна типогтна икономическа стратификационност	Типоит на икономическия ингредиент	Статитипоит на икономическия ингредиент (статитен типогт на икономическия ингредиент)	Обти-типогт на икономическия ингредиент (обективен типогт на икономическия ингредиент)	Обси-типогт на икономическия ингредиент (обексивен типогт на икономическия ингредиент)	Субти-типогт на икономическия ингредиент (субективен типогт на икономическия ингредиент)
	Типогд на икономическия ингредиент	Статитипогд на икономическия ингредиент (статитен типогд на икономическия ингредиент)	Обти-типогд на икономическия ингредиент (обективен типогд на икономическия ингредиент)	Обси-типогд на икономическия ингредиент (обексивен типогд на икономическия ингредиент)	Субти-типогд на икономическия ингредиент (субективен типогд на икономическия ингредиент)

ИКОНОМИЧЕСКА ТИПИЧНОСТ – ТОМ ПЪРВИ

	Типоет на икономическия ингредиент	Статитипоет на икономическия ингредиент (статитен типоет на икономическия ингредиент)	Обтитипоет на икономическия ингредиент (обективен типоет на икономическия ингредиент)	Обситипоет на икономическия ингредиент (обексивен типоет на икономическия ингредиент)	Субтитипоет на икономическия ингредиент (субективен типоет на икономическия ингредиент)
	Типозит на икономическия ингредиент	Статитипозит на икономическия ингредиент (статитен типозит на икономическия ингредиент)	Обтитипозит на икономическия ингредиент (обективен типозит на икономическия ингредиент)	Обситипозит на икономическия ингредиент (обексивен типозит на икономическия ингредиент)	Субтитипозит на икономическия ингредиент (субективен типозит на икономическия ингредиент)
	Типоинт на икономическия ингредиент	Статитипоинт на икономическия ингредиент (статитен типоинт на икономическия ингредиент)	Обтитипоинт на икономическия ингредиент (обективен типоинт на икономическия ингредиент)	Обситипоинт на икономическия ингредиент (обексивен типоинт на икономическия ингредиент)	Субтитипоинт на икономическия ингредиент (субективен типоинт на икономическия ингредиент)
	Типоаут на икономическия ингредиент	Статитипоаут на икономическия ингредиент (статитен типоаут на икономическия ингредиент)	Обтитипоаут на икономическия ингредиент (обективен типоаут на икономическия ингредиент)	Обситипоаут на икономическия ингредиент (обексивен типоаут на икономическия ингредиент)	Субтитипоаут на икономическия ингредиент (субективен типоаут на икономическия ингредиент)

ИКОНОМИЧЕСКА ТИПИЧНОСТ – ТОМ ПЪРВИ

	Тиспетит на икономическия ингредиент	Статитиспетит на икономическия ингредиент (статитен тиспетит на икономическия ингредиент)	Обтитиспетит на икономическия ингредиент (обективен тиспетит на икономическия ингредиент)	Обситиспетит на икономическия ингредиент (обексивен тиспетит на икономическия ингредиент)	Субтитиспетит на икономическия ингредиент (субективен тиспетит на икономическия ингредиент)
	Типозант на икономическия ингредиент	Статитипозант на икономическия ингредиент (статитен типозант на икономическия ингредиент)	Обтитипозант на икономическия ингредиент (обективен типозант на икономическия ингредиент)	Обситипозант на икономическия ингредиент (обексивен типозант на икономическия ингредиент)	Субтитипозант на икономическия ингредиент (субективен типозант на икономическия ингредиент)
	Типозат на икономическия ингредиент	Статитипозат на икономическия ингредиент (статитен типозат на икономическия ингредиент)	Обтитипозат на икономическия ингредиент (обективен типозат на икономическия ингредиент)	Обситипозат на икономическия ингредиент (обексивен типозат на икономическия ингредиент)	Субтитипозат на икономическия ингредиент (субективен типозат на икономическия ингредиент)

В. Атрибутивно-органическото прилагане на ингредиентната икономическа стратитипостатитност^d към понятието за *статитипоит на икономиката*^{*d} (economy statitypoite) [съкратено от и същото като *статитен типоит на икономиката*^{*d} (statitic typoite of the economy), което е същото като икономичен статитипоит и който едновременно е *статитен икономически предмет* (E91-D) и *типоит на икономиката*^d] поражда неговите разновидности, посочени в табл. 5.9 [т.е. разновидности според *атрибутивно-органическата ингредиентна икономическа стратитипостатитност*^{*d} (attributively-organic ingrediential economic stratitypostatiteness), която е комбинация от *атрибутивно-органическата ингредиентна типоитна икономическа*

ИКОНОМИЧЕСКА ТИПИЧНОСТ – ТОМ ПЪРВИ

стратификационност^{*d} (attributively-organic ingrediental typoitical economic stratificationality) и *органическата ингредиентна икономическа статитност*^{*d} (organic ingrediental economic statiteness)].

ИКОНОМИЧЕСКА ТИПИЧНОСТ – ТОМ ПЪРВИ

Табл. 5.9. Разновидности на статитипоита на икономиката според атрибутивно-органическата ингредиентна икономическа стратитипостатитност

Атрибутивно-органическа ингредиентна икономическа стратитипостатитност (статитипоит на икономиката)		Органическа ингредиентна икономическа статитност			
		Стати-икономика (статитна икономика)	Обти-икономика (обективна икономика)	Обси-икономика (обексивна икономика)	Субти-икономика (субективна икономика)
Атрибутивно-органическа ингредиентна типoitна икономическа стратификационност	Типоит на икономиката	Стати-типoit на икономиката (статитен типoit на икономиката)	Обти-типoit на икономиката (обективен типoit на икономиката)	Обси-типoit на икономиката (обексивен типoit на икономиката)	Субти-типoit на икономиката (субективен типoit на икономиката)
	Типоид на икономиката	Стати-типoid на икономиката (статитен типoid на икономиката)	Обти-типoid на икономиката (обективен типoid на икономиката)	Обси-типoid на икономиката (обексивен типoid на икономиката)	Субти-типoid на икономиката (субективен типoid на икономиката)
	Типоет на икономиката	Стати-типoет на икономиката (статитен типoет на икономиката)	Обти-типoет на икономиката (обективен типoет на икономиката)	Обси-типoет на икономиката (обексивен типoет на икономиката)	Субти-типoет на икономиката (субективен типoет на икономиката)

ИКОНОМИЧЕСКА ТИПИЧНОСТ – ТОМ ПЪРВИ

	Типозит на икономиката	Статитипозит на икономиката (статитен типозит на икономиката)	Обтитипозит на икономиката (обективен типозит на икономиката)	Обситипозит на икономиката (обексивен типозит на икономиката)	Субтитипозит на икономиката (субективен типозит на икономиката)
	Типоинт на икономиката	Статитипоинт на икономиката (статитен типоинт на икономиката)	Обтитипоинт на икономиката (обективен типоинт на икономиката)	Обситипоинт на икономиката (обексивен типоинт на икономиката)	Субтитипоинт на икономиката (субективен типоинт на икономиката)
	Типоаут на икономиката	Статитипоаут на икономиката (статитен типоаут на икономиката)	Обтитипоаут на икономиката (обективен типоаут на икономиката)	Обситипоаут на икономиката (обексивен типоаут на икономиката)	Субтитипоаут на икономиката (субективен типоаут на икономиката)
	Тиспетит на икономиката	Статитиспетит на икономиката (статитен тиспетит на икономиката)	Обтитиспетит на икономиката (обективен тиспетит на икономиката)	Обситиспетит на икономиката (обексивен тиспетит на икономиката)	Субтитиспетит на икономиката (субективен тиспетит на икономиката)
	Типозант на икономиката	Статитипозант на икономиката (статитен типозант на икономиката)	Обтитипозант на икономиката (обективен типозант на икономиката)	Обситипозант на икономиката (обексивен типозант на икономиката)	Субтитипозант на икономиката (субективен типозант на икономиката)

ИКОНОМИЧЕСКА ТИПИЧНОСТ – ТОМ ПЪРВИ

	Типозат на икономиката	Стати-типозат на икономиката (статитен типозат на икономиката)	Обти-типозат на икономиката (обективен типозат на икономиката)	Обси-типозат на икономиката (обексивен типозат на икономиката)	Субти-типозат на икономиката (субективен типозат на икономиката)
--	-------------------------------	--	--	--	--

Г. Функционалното прилагане на *ингредиентната икономическа стратитипостатитност*^d към понятието за *икономическа статитипоитност*^{*d} (economic statistratitypoiteness) [съкратено от и същото като *статитна икономическа типоитност*^{*d} (statitic economic tyroiteness) и която едновременно е *икономическа статитност* (E91-D) и *икономическа типоитност*^d] поражда неговите разновидности, посочени в табл. 5.10 [т.е. разновидности според *функционалната ингредиентна икономическа стратитипостатитност*^{*d} (functional ingrediental economic stratitypostatiteness), която е комбинация от *функционалната ингредиентна типоитна икономическа стратификационност*^{*d} (functional ingrediental tyroitical economic stratificationality) и *функционалната ингредиентна икономическа статитност*^{*d} (functional ingrediental economic statiteness)].

ИКОНОМИЧЕСКА ТИПИЧНОСТ – ТОМ ПЪРВИ

Табл. 5.10. Разновидности на икономическата статитипитност според функционалната ингредиентна икономическа стратитипостатитност

Функционална ингредиентна икономическа стратитипостатитност (икономическа статитипитност)		Функционална ингредиентна икономическа статитност			
		Икономическа статитност	Икономическа обективност	Икономическа обексивност	Икономическа субективност
Функционална ингредиентна типитна икономическа стратификационност	Икономическа типитност (икономическа типичност)	Икономическа статитипитност (статитна икономическа типичност)	Икономическа обтитипитност (обективна икономическа типичност)	Икономическа обситипитност (обексивна икономическа типичност)	Икономическа субтитипитност (субективна икономическа типичност)
	Икономическа типидност (икономическа стратитипитност)	Икономическа статитипидност (статитна икономическа стратитипитност)	Икономическа обтитипидност (обективна икономическа стратитипитност)	Икономическа обситипидност (обексивна икономическа стратитипитност)	Икономическа субтитипидност (субективна икономическа стратитипитност)
	Икономическа типоеетност	Икономическа статитипоеетност (статитна икономическа типоеетност)	Икономическа обтитипоеетност (обективна икономическа типоеетност)	Икономическа обситипоеетност (обексивна икономическа типоеетност)	Икономическа субтитипоеетност (субективна икономическа типоеетност)

ИКОНОМИЧЕСКА ТИПИЧНОСТ – ТОМ ПЪРВИ

	Икономическа типозитност	Икономическа статитипозитност (статитна икономическа типозитност)	Икономическа обтитипозитност (обективна икономическа типозитност)	Икономическа обситипозитност (обексивна икономическа типозитност)	Икономическа субтитипозитност (субективна икономическа типозитност)
	Икономическа типointност	Икономическа статитипointност (статитна икономическа типointност)	Икономическа обтитипointност (обективна икономическа типointност)	Икономическа обситипointност (обексивна икономическа типointност)	Икономическа субтитипointност (субективна икономическа типointност)
	Икономическа типoaутност	Икономическа статитипoaутност (статитна икономическа типoaутност)	Икономическа обтитипoaутност (обективна икономическа типoaутност)	Икономическа обситипoaутност (обексивна икономическа типoaутност)	Икономическа субтитипoaутност (субективна икономическа типoaутност)
	Икономическа тиспетитност	Икономическа статитиспетитност (статитна икономическа тиспетитност)	Икономическа обтитиспетитност (обективна икономическа тиспетитност)	Икономическа обситиспетитност (обексивна икономическа тиспетитност)	Икономическа субтитиспетитност (субективна икономическа тиспетитност)

ИКОНОМИЧЕСКА ТИПИЧНОСТ – ТОМ ПЪРВИ

	Икономическа типозантност	Икономическа статитипозантност (статитна икономическа типозантност)	Икономическа обти-типозантност (обективна икономическа типозантност)	Икономическа обси-типозантност (обексивна икономическа типозантност)	Икономическа субти-типозантност (субективна икономическа типозантност)
	Икономическа типозатност	Икономическа статитипозатност (статитна икономическа типозатност)	Икономическа обти-типозатност (обективна икономическа типозатност)	Икономическа обси-типозатност (обексивна икономическа типозатност)	Икономическа субти-типозатност (субективна икономическа типозатност)

Д. Функционално-първичното прилагане на *ингредиентната икономическа стратитипостатитност^d* към понятието за *икономически статитипоитпредмет^d* (economic statitypoitthing) [съкратено от и същото като *статитен типоитен икономически предмет^d* (statitic tyoitical economic thing) и същото като *статитипоитен икономически предмет^d* (statitypoitical economic thing) и който едновременно е *статитен икономически предмет* (E91-D) и *типоитен икономически предмет^d*] поражда неговите разновидности, посочени в табл. 5.11 [т.е. разновидности според *функционално-първичната ингредиентна икономическа стратитипостатитност^d* (functionally-primary ingrediential economic stratitypostatiteness), която е комбинация от *функционално-първичната ингредиентна типоитна икономическа стратификационност^d* (functionally-primary ingrediential tyoitical economic stratificationality) и *първичната ингредиентна икономическа статитност^d* (primary ingrediential economic statiteness)]. Избрани разновидности на икономическия статитипоитпредмет са (а) *икономическата статитипоитсистема^d* (economic statitypoitsystem) [съкратено от и същото като *статитна типоитна икономическа система^d* (statitic tyoitical economic system)] (табл. 5.11a) и (б) *икономическият статитипоитингредиент^d* (economic

ИКОНОМИЧЕСКА ТИПИЧНОСТ – ТОМ ПЪРВИ

statitypoitingredient) [съкратено от и същото като *статитен типичен икономически ингредиент**^d (statitic typoitic economic ingredient)] (табл. 5.11б).

ИКОНОМИЧЕСКА ТИПИЧНОСТ – ТОМ ПЪРВИ

Табл. 5.11. Разновидности на икономическия статитипоитпредмет според функционално-първичната ингредиентна икономическа статитипостатитност

Функционално-първична ингредиентна икономическа статитипостатитност (икономически статитипоитпредмет)		Първична ингредиентна икономическа статитност			
		Икономически статитипоитпредмет (статитен икономически предмет)	Икономически обтипредмет (обективен икономически предмет)	Икономически обсипредмет (обективен икономически предмет)	Икономически субтипредмет (субективен икономически предмет)
Функционално-първична ингредиентна типoitна икономическа стратификационност	Икономически типoitпредмет (типoitен икономически предмет)	Икономически статитипоитпредмет (статитен типoitен икономически предмет)	Икономически обтитипoitпредмет (обективен типoitен икономически предмет)	Икономически обситипoitпредмет (обективен типoitен икономически предмет)	Икономически субтитипoitпредмет (субективен типoitен икономически предмет)
	Икономически типoidпредмет (типoidен икономически предмет)	Икономически статитипoidпредмет (статитен типoidен икономически предмет)	Икономически обтитипoidпредмет (обективен типoidен икономически предмет)	Икономически обситипoidпредмет (обективен типoidен икономически предмет)	Икономически субтитипoidпредмет (субективен типoidен икономически предмет)

ИКОНОМИЧЕСКА ТИПИЧНОСТ – ТОМ ПЪРВИ

	<p>Икономически типоеет-предмет (типоеетен икономически предмет) (икономически типоеет-предмет)</p>	<p>Икономически статитипоеет-предмет (статитен типоеетен икономически предмет) (статитен икономически типоеет-предмет)</p>	<p>Икономически обтитипоеет-предмет (обективен типоеетен икономически предмет) (обективен икономически типоеет-предмет)</p>	<p>Икономически обситипоеет-предмет (обексивен типоеетен икономически предмет) (обексивен икономически типоеет-предмет)</p>	<p>Икономически субтитипоеет-предмет (субективен типоеетен икономически предмет) (субективен икономически типоеет-предмет)</p>
	<p>Икономически типипредмет (типозитен икономически предмет)</p>	<p>Икономически статитипипредмет (статитен типозитен икономически предмет)</p>	<p>Икономически обтитипипредмет (обективен типозитен икономически предмет)</p>	<p>Икономически обситипипредмет (обексивен типозитен икономически предмет)</p>	<p>Икономически субтитипипредмет (субективен типозитен икономически предмет)</p>
	<p>Икономически тиинт-предмет (типоинтен икономически предмет)</p>	<p>Икономически статитиинт-предмет (статитен типоеетен икономически предмет)</p>	<p>Икономически обтитиинт-предмет (обективен типоеетен икономически предмет)</p>	<p>Икономически обситиинт-предмет (обексивен типоеетен икономически предмет)</p>	<p>Икономически субтитиинт-предмет (субективен типоеетен икономически предмет)</p>

ИКОНОМИЧЕСКА ТИПИЧНОСТ – ТОМ ПЪРВИ

	Икономически тип-аут-предмет (типоаутен икономически предмет)	Икономически статитип-аут-предмет (статитен тип-аутен икономически предмет)	Икономически обти-тип-аут-предмет (обективен тип-аутен икономически предмет)	Икономически обси-тип-аут-предмет (обективен тип-аутен икономически предмет)	Икономически субти-тип-аут-предмет (субективен тип-аутен икономически предмет)
	Икономически тиспетитен предмет (тиспетитен икономически предмет)	Икономически статитиспетитен предмет (статитен тиспетитен икономически предмет)	Икономически обти-тиспетитен предмет (обективен тиспетитен икономически предмет)	Икономически обситиспетитен предмет (обективен тиспетитен икономически предмет)	Икономически субтитиспетитен предмет (субективен тиспетитен икономически предмет)
	Икономически типе-предмет (типозантен икономически предмет)	Икономически статитипе-предмет (статитен типозантен икономически предмет)	Икономически обти-типе-предмет (обективен типозантен икономически предмет)	Икономически обситипе-предмет (обективен типозантен икономически предмет)	Икономически субтитипе-предмет (субективен типозантен икономически предмет)
	Икономически типа-предмет (типозатен икономически предмет)	Икономически статитипа-предмет (статитен типозатен икономически предмет)	Икономически обти-типа-предмет (обективен типозатен икономически предмет)	Икономически обситипа-предмет (обективен типозатен икономически предмет)	Икономически субтитипа-предмет (субективен типозатен икономически предмет)

(а) **Функционално-първичното прилагане** на *ингредиентната икономическа стратитипостатитност^d* към понятието за *икономическа статитипо-*

ИКОНОМИЧЕСКА ТИПИЧНОСТ – ТОМ ПЪРВИ

итсистема*^d (economic statitypoitsystem) [съкратено от и същото като *статитна типoitна икономическа система*^d* (statitic typoitical economic system) и която едновременно е *статитна икономическа система* (E91-D) и *типoitна икономическа система^d*] поражда неговите разновидности, посочени в табл. 5.11а [т.е. разновидности според *системно-функционално-първичната ингредиентна икономическа стратитипостатитност*^d* (systemically-functionally-primary ingrediental economic stratitypostatiteness), която е комбинация от *системно-функционално-първичната ингредиентна типoitна икономическа стратификационност*^d* (systemically-functionally-primary ingrediental typoitic economic stratificationality) и *системно-първичната ингредиентна икономическа статитност*^d* (systemically-primary ingrediental economic statiteness)].

ИКОНОМИЧЕСКА ТИПИЧНОСТ – ТОМ ПЪРВИ

Табл. 5.11а. Разновидности на икономическата статитипоитсистема според системно-функционално-първичната ингредиентна икономическа стратитипостатитност

Системно-функционално-първична ингредиентна икономическа стратитипостатитност (икономическа статитипоитсистема)		Системно-първична ингредиентна икономическа статитност			
		Икономическа статитипоитсистема (статитна икономическа система)	Икономическа обти-система (обективна икономическа система)	Икономическа обси-система (обексивна икономическа система)	Икономическа субти-система (субективна икономическа система)
Системно-функционално-първична ингредиентна типоитна икономическа стратификационност	Икономическа типоит-система (типоитна икономическа система)	Икономическа статитипоит-система (статитна типоитна икономическа система)	Икономическа обти-типоеит-система (обективна типоеитна икономическа система)	Икономическа обси-типоеит-система (обексивна типоеитна икономическа система)	Икономическа субти-типоеит-система (субективна типоеитна икономическа система)
	Икономическа типоеид-система (типоеидна икономическа система)	Икономическа статитипоеид-система (статитна типоеидна икономическа система)	Икономическа обти-типоеид-система (обективна типоеидна икономическа система)	Икономическа обси-типоеид-система (обексивна типоеидна икономическа система)	Икономическа субти-типоеид-система (субективна типоеидна икономическа система)

ИКОНОМИЧЕСКА ТИПИЧНОСТ – ТОМ ПЪРВИ

	Икономическа типоев-система (типоев-на икономическа система) (икономическа типоев-система)	Икономическа статистическа типоев-система (статитна типоев-на икономическа система) (статитна икономическа типоев-система)	Икономическа обективна типоев-система (обективна типоев-на икономическа система) (обективна икономическа типоев-система)	Икономическа обективна типоев-система (обективна типоев-на икономическа система) (обективна икономическа типоев-система)	Икономическа субективна типоев-система (субективна типоев-на икономическа система) (субективна икономическа типоев-система)
	Икономическа типозитна икономическа система	Икономическа статистическа типозитна икономическа система (статитна типозитна икономическа система)	Икономическа обективна типозитна икономическа система (обективна типозитна икономическа система)	Икономическа обективна типозитна икономическа система (обективна типозитна икономическа система)	Икономическа субективна типозитна икономическа система (субективна типозитна икономическа система)
	Икономическа типointна икономическа система	Икономическа статистическа типointна икономическа система (статитна типointна икономическа система)	Икономическа обективна типointна икономическа система (обективна типointна икономическа система)	Икономическа обективна типointна икономическа система (обективна типointна икономическа система)	Икономическа субективна типointна икономическа система (субективна типointна икономическа система)

ИКОНОМИЧЕСКА ТИПИЧНОСТ – ТОМ ПЪРВИ

	Икономическа тиаут-система (типоаутна икономическа система)	Икономическа статитиаут-система (статитна типиаутна икономическа система)	Икономическа обтииаут-система (обективна типиаутна икономическа система)	Икономическа обсииаут-система (обексивна типиаутна икономическа система)	Икономическа субтииаут-система (субективна типиаутна икономическа система)
	Икономическа тиспети-система (тиспетитна икономическа система)	Икономическа статитиспети-система (статитна тиспетитна икономическа система)	Икономическа обтииспети-система (обективна тиспетитна икономическа система)	Икономическа обсииспети-система (обексивна тиспетитна икономическа система)	Икономическа субтииспети-система (субективна тиспетитна икономическа система)
	Икономическа типе-система (типозантна икономическа система)	Икономическа статитипе-система (статитна типозантна икономическа система)	Икономическа обтиипе-система (обективна типозантна икономическа система)	Икономическа обсиипе-система (обексивна типозантна икономическа система)	Икономическа субтиипе-система (субективна типозантна икономическа система)
	Икономическа типата-система (типозатна икономическа система)	Икономическа статитипата-система (статитна типозатна икономическа система)	Икономическа обтиипата-система (обективна типозатна икономическа система)	Икономическа обсиипата-система (обексивна типозатна икономическа система)	Икономическа субтиипата-система (субективна типозатна икономическа система)

(б) **Функционално-първичното прилагане на *ингредиентната икономическа стратитипостатитност*^d към понятието за икономически статисти-**

ИКОНОМИЧЕСКА ТИПИЧНОСТ – ТОМ ПЪРВИ

типостатингредиент^{*d} (economic statitypoitingredient) [съкратено от и същото като *статитен типостатен икономически ингредиент*^{*d} (statitic typoitical economic ingredient) и който едновременно е *статитен икономически ингредиент* (E91-D) и *типостатен икономически ингредиент*^d] поражда неговите разновидности, посочени в табл. 5.11б [т.е. разновидности според *ингредиентно-функционално-първичната ингредиентна икономическа стратитипостатитност*^{*d} (ingredientally-functionally-primary ingrediential economic stratitypostatiteness), която е комбинация от *ингредиентно-функционално-първичната ингредиентна типостатна икономическа стратификационност*^{*d} (ingredientally-functionally-primary ingrediential typoitical economic stratificationality) и *ингредиентно-първичната ингредиентна икономическа статитност*^{*d} (ingrediently-primary ingrediential economic statiteness)].

ИКОНОМИЧЕСКА ТИПИЧНОСТ – ТОМ ПЪРВИ

Табл. 5.116. Разновидности на икономическия статитипоитингредиент според ингредиентно-функционално-първичната ингредиентна икономическа статитипостатитност

Ингредиентно-функционално-първична ингредиентна икономическа статитипостатитност (икономически статитипоитингредиент)		Ингредиентно-първична ингредиентна икономическа статитност			
		Икономически статитипоитингредиент (статитен икономически ингредиент)	Икономически обтиингредиент (обективен икономически ингредиент)	Икономически обсиингредиент (обексивен икономически ингредиент)	Икономически субтиингредиент (субективен икономически ингредиент)
Ингредиентно-функционално-първична ингредиентна типoitна икономическа статификационност	Икономически типoitингредиент (типoitен икономически ингредиент)	Икономически статитипoitингредиент (статитен типoitен икономически ингредиент)	Икономически обтиингредиент (обективен типoitен икономически ингредиент)	Икономически обсиингредиент (обексивен типoitен икономически ингредиент)	Икономически субтиингредиент (субективен типoitен икономически ингредиент)
	Икономически типoidингредиент (типoidен икономически ингредиент)	Икономически статитипoidингредиент (статитен типoidен икономически ингредиент)	Икономически обтиингредиент (обективен типoidен икономически ингредиент)	Икономически обсиингредиент (обексивен типoidен икономически ингредиент)	Икономически субтиингредиент (субективен типoidен икономически ингредиент)

ИКОНОМИЧЕСКА ТИПИЧНОСТ – ТОМ ПЪРВИ

	<p>Икономически типое-ингредиент (типоетен икономически ингредиент) (икономически типое-ингредиент)</p>	<p>Икономически статие-типое-ингредиент (статитен типоетен икономически ингредиент) (статитен икономически типое-ингредиент)</p>	<p>Икономически обти-типое-ингредиент (обективен типоетен икономически ингредиент) (обективен икономически типое-ингредиент)</p>	<p>Икономически обси-типое-ингредиент (обексивен типоетен икономически ингредиент) (обексивен икономически типое-ингредиент)</p>	<p>Икономически субти-типое-ингредиент (субективен типоетен икономически ингредиент) (субективен икономически типое-ингредиент)</p>
	<p>Икономически типие-ингредиент (типозитен икономически ингредиент)</p>	<p>Икономически статие-типие-ингредиент (статитен типозитен икономически ингредиент)</p>	<p>Икономически обти-типие-ингредиент (обективен типозитен икономически ингредиент)</p>	<p>Икономически обси-типие-ингредиент (обексивен типозитен икономически ингредиент)</p>	<p>Икономически субти-типие-ингредиент (субективен типозитен икономически ингредиент)</p>
	<p>Икономически тиинт-ингредиент (типоинтен икономически ингредиент)</p>	<p>Икономически статие-тиинт-ингредиент (статитен типоеинтен икономически ингредиент)</p>	<p>Икономически обти-тиинт-ингредиент (обективен типоеинтен икономически ингредиент)</p>	<p>Икономически обси-тиинт-ингредиент (обексивен типоеинтен икономически ингредиент)</p>	<p>Икономически субти-тиинт-ингредиент (субективен типоеинтен икономически ингредиент)</p>

ИКОНОМИЧЕСКА ТИПИЧНОСТ – ТОМ ПЪРВИ

	Икономически типиаут-ингредиент (типоаутен икономически ингредиент)	Икономически статиаут-ингредиент (статитен типиаутен икономически ингредиент)	Икономически обти-тиаут-ингредиент (обективен типиаутен икономически ингредиент)	Икономически обси-тиаут-ингредиент (обексивен типиаутен икономически ингредиент)	Икономически субти-тиаут-ингредиент (субективен типиаутен икономически ингредиент)
	Икономически тиспети-ингредиент (типспетитен икономически ингредиент)	Икономически статиспети-ингредиент (статитен тиспетитен икономически ингредиент)	Икономически обти-тиспети-ингредиент (обективен тиспетитен икономически ингредиент)	Икономически обси-ингредиент (обексивен тиспетитен икономически ингредиент)	Икономически субти-ингредиент (субективен тиспетитен икономически ингредиент)
	Икономически типе-ингредиент (типозантен икономически ингредиент)	Икономически статипе-ингредиент (статитен типозантен икономически ингредиент)	Икономически обти-типе-ингредиент (обективен типозантен икономически ингредиент)	Икономически обси-типе-ингредиент (обексивен типозантен икономически ингредиент)	Икономически субти-типе-ингредиент (субективен типозантен икономически ингредиент)
	Икономически типазатен-ингредиент (типозатен икономически ингредиент)	Икономически статипаза-ингредиент (статитен типозатен икономически ингредиент)	Икономически обти-типаза-ингредиент (обективен типозатен икономически ингредиент)	Икономически обси-типаза-ингредиент (обексивен типозатен икономически ингредиент)	Икономически субти-типаза-ингредиент (субективен типозатен икономически ингредиент)

Е. Функционално-органическото прилагане на *ингредиентната икономическа стратипостатитност*^d към понятието за *статипоитиконо-*

ИКОНОМИЧЕСКА ТИПИЧНОСТ – ТОМ ПЪРВИ

мика^{*d} (statitypoiteconomy) [съкратено от и същото като *статитна типoitна икономика*^{*d} (statitic tyoitical economy) и която едновременно е *статитна икономика* (E91-D) и *типoitна икономика*^d] поражда неговите разновидности, посочени в табл. 5.12 [т.е. разновидности според *функционално-органическата ингредиентна икономическа стратитипостатитност*^{*d} (functionally-organic economic stratitypostatiteness), която е комбинация от *функционално-органическата ингредиентна типoitна икономическа стратификационност*^{*d} (functionally-organic ingrediential tyoitical economic stratificationality) и *органическата ингредиентна икономическа статитност*^{*d} (organic ingrediential economic statiteness)].

ИКОНОМИЧЕСКА ТИПИЧНОСТ – ТОМ ПЪРВИ

Табл. 5.12. Разновидности на статитипоитикономиката според функционално-органическата ингредиентна икономическа стратитипостатитност

Функционално-органическа ингредиентна икономическа стратитипостатитност (статитипоитикономика)		Органическа ингредиентна икономическа статитност			
		Стати-икономика (статитна икономика)	Обти-икономика (обективна икономика)	Обси-икономика (обексивна икономика)	Субти-икономика (субективна икономика)
Функционално-органическа ингредиентна типогна икономическа стратификационност	Типоит-икономика (типогна икономика)	Стати-типогна икономика (статитна типогна икономика)	Обти-типогна икономика (обективна типогна икономика)	Обси-типогна икономика (обексивна типогна икономика)	Субти-типогна икономика (субективна типогна икономика)
	Типоид-икономика (типогна икономика)	Стати-типогна икономика (статитна типогна икономика)	Обти-типогна икономика (обективна типогна икономика)	Обси-типогна икономика (обексивна типогна икономика)	Субти-типогна икономика (субективна типогна икономика)
	Типоет-икономика (типогна икономика) (типогна икономика)	Стати-типогна икономика (статитна типогна икономика) (статитна типогна икономика)	Обти-типогна икономика (обективна типогна икономика) (обективна типогна икономика)	Обси-типогна икономика (обексивна типогна икономика) (обексивна типогна икономика)	Субти-типогна икономика (субективна типогна икономика) (субективна типогна икономика)
	Типи-икономика (типозитна икономика)	Стати-типозитна икономика (статитна типозитна икономика)	Обти-типозитна икономика (обективна типозитна икономика)	Обси-типозитна икономика (обексивна типозитна икономика)	Субти-типозитна икономика (субективна типозитна икономика)

ИКОНОМИЧЕСКА ТИПИЧНОСТ – ТОМ ПЪРВИ

Тиинт-икономика (типоинтна икономика)	Стати-тиинт-икономика (статитна типоиинтна икономика)	Обти-тиинт-икономика (обективна типоиинтна икономика)	Обси-тиинт-икономика (обексивна типоиинтна икономика)	Субти-тиинт-икономика (субективна типоиинтна икономика)
Тиаут-икономика (типоаутна икономика)	Стати-тиаут-икономика (статитна типиаутна икономика)	Обти-тиаут-икономика (обективна типиаутна икономика)	Обси-тиаут-икономика (обексивна типиаутна икономика)	Субти-тиаут-икономика (субективна типиаутна икономика)
Тиспети-икономика (тиспетитна икономика)	Стати-тиспети-икономика (статитна тиспетитна икономика)	Обти-тиспети-икономика (обективна тиспетитна икономика)	Обси-тиспети-икономика (обексивна тиспетитна икономика)	Субти-тиспети-икономика (субективна тиспетитна икономика)
Типе-икономика (типозантна икономика)	Стати-типе-икономика (статитна типозантна икономика)	Обти-типе-икономика (обективна типозантна икономика)	Обси-типе-икономика (обексивна типозантна икономика)	Субти-типе-икономика (субективна типозантна икономика)
Типа-икономика (типозатна икономика)	Стати-типа-икономика (статитна типозатна икономика)	Обти-типа-икономика (обективна типозатна икономика)	Обси-типа-икономика (обексивна типозатна икономика)	Субти-типа-икономика (субективна типозатна икономика)
Типеси-икономика (типосиантна икономика)	Стати-типеси-икономика (статитна типосиантна икономика)	Обти-типеси-икономика (обективна типосиантна икономика)	Обси-типеси-икономика (обексивна типосиантна икономика)	Субти-типеси-икономика (субективна типосиантна икономика)

ИКОНОМИЧЕСКА ТИПИЧНОСТ – ТОМ ПЪРВИ

	Типаси-икономика (типосиатна икономика)	Стати-типаси-икономика (статитна типосиатна икономика)	Обти-типаси-икономика (обективна типосиатна икономика)	Обси-типаси-икономика (обексивна типосиатна икономика)	Субти-типаси-икономика (субективна типосиатна икономика)
	Типесу-икономика (типосуантна икономика)	Стати-типесу-икономика (статитна типосуантна икономика)	Обти-типесу-икономика (обективна типосуантна икономика)	Обси-типесу-икономика (обексивна типосуантна икономика)	Субти-типесу-икономика (субективна типосуантна икономика)
	Типасу-икономика (типосуатна икономика)	Стати-типасу-икономика (статитна типосуатна икономика)	Обти-типасу-икономика (обективна типосуатна икономика)	Обси-типасу-икономика (обексивна типосуатна икономика)	Субти-типасу-икономика (субективна типосуатна икономика)
	Типесе-икономика (типосантна икономика)	Стати-типесе-икономика (статитна типосантна икономика)	Обти-типесе-икономика (обективна типосантна икономика)	Обси-типесе-икономика (обексивна типосантна икономика)	Субти-типесе-икономика (субективна типосантна икономика)
	Типасе-икономика (типосатна икономика)	Стати-типасе-икономика (статитна типосатна икономика)	Обти-типасе-икономика (обективна типосатна икономика)	Обси-типасе-икономика (обексивна типосатна икономика)	Субти-типасе-икономика (субективна типосатна икономика)

ИКОНОМИЧЕСКА ТИПИЧНОСТ – ТОМ ПЪРВИ

5.3. Ингредиентна икономическа стратидиспостатитност

Ингредиентната икономическа стратидиспостатитност^{*d} (ingrediental economic stratidispostatiteness) [същото като *ингредиентна стратидиспозиционна икономическа статитност* и съкратено от (а) *ингредиентна диспозиционна икономическа стратификационност* и (б) *ингредиентна икономическа статитност*)] е вторичен *ингредиентен икономически критерий*^e, който е *логическо произведение*^e (*конюнкция*^e) от (1) първичния критерий *ингредиентна диспозиционна икономическа стратификационност*^d и (2) първичния критерий *ингредиентна икономическа статитност* (вж. Общо икономическо приложение E91-A, както и E91-D) и по този начин разграничава съвместно разделянето (класифицирането) на *икономическите предмети*^e (в т.ч. и *икономическите обекти*^e, *икономическите системи*^e и *икономическите ingredienti*^e) (1) според ролята им във взаимоотношението между *икономическата същност*^e и *икономическото явление*^e в качеството им на стратификационни равнища в *типоикономиката* (E91-D) и (2) според мястото им в отношението между *субективно и обективно в икономиката*^e. Ингредиентната икономическа стратидиспостатитност е частен случай на *ингредиентната субномическа стратидиспостатитност*^d (S04-D).

А. Атрибутивното прилагане на *ингредиентната икономическа стратидиспостатитност*^d към понятието за *икономически статидиспоит*^{*d} (economic statidispoite) [съкратено от и същото като *статитен икономически диспоит*^{*d} (statitic economic dispoite) и който едновременно е *статитен икономически предмет* (E91-D) и *икономически диспоит*^d] поражда неговите разновидности, посочени в табл. 5.13 [т.е. разновидности според *атрибутивната ингредиентна икономическа стратидиспостатитност*^{*d} (attributive ingrediental economic stratidispostatiteness), която е комбинация от *атрибутивната ингредиентна диспозиционна икономическа стратификационност*^{*d} (attributive ingrediental dispositionary economic stratificationality) и *първичната ингредиентна икономическа статитност*^{*d} (primary ingrediental economic statiteness)].

ИКОНОМИЧЕСКА ТИПИЧНОСТ – ТОМ ПЪРВИ

Табл. 5.13. Разновидности на икономическия статидиспоит според атрибутивната ингредиентна икономическа стратидиспостатитност

Атрибутивна ингредиентна икономическа стратидиспостатитност (икономически статидиспоит)		Първична ингредиентна икономическа статитност			
		Икономически статидиспоит (статитен икономически предмет)	Икономически обтидиспоит (обективен икономически предмет)	Икономически обсидиспоит (обексивен икономически предмет)	Икономически субтидиспоит (субективен икономически предмет)
Атрибутивна ингредиентна диспозиционна икономическа стратификационност	Икономически диспоит	Икономически статидиспоит (статитен икономически диспоит)	Икономически обтидиспоит (обективен икономически диспоит)	Икономически обсидиспоит (обексивен икономически диспоит)	Икономически субтидиспоит (субективен икономически диспоит)
	Икономически диспоид	Икономически статидиспоид (статитен икономически диспоид)	Икономически обтидиспоид (обективен икономически диспоид)	Икономически обсидиспоид (обексивен икономически диспоид)	Икономически субтидиспоид (субективен икономически диспоид)
	Икономически диспоет	Икономически статидиспоет (статитен икономически диспоет)	Икономически обтидиспоет (обективен икономически диспоет)	Икономически обсидиспоет (обексивен икономически диспоет)	Икономически субтидиспоет (субективен икономически диспоет)

ИКОНОМИЧЕСКА ТИПИЧНОСТ – ТОМ ПЪРВИ

	Икономически диспозит	Икономически статидиспозит (статитен икономически диспозит)	Икономически обтидиспозит (обективен икономически диспозит)	Икономически обсидиспозит (обексивен икономически диспозит)	Икономически субтидиспозит (субективен икономически диспозит)
	Икономическа същност	Икономическа статисъщност (статитна икономическа същност)	Икономическа обтисъщност (обективна икономическа същност)	Икономическа обсисъщност (обексивна икономическа същност)	Икономическа субтисъщност (субективна икономическа същност)
	Икономическо явление	Икономическо статиявление (статитно икономическо явление)	Икономическо обтиявление (обективно икономическо явление)	Икономическо обсиявление (обексивно икономическо явление)	Икономическо субтиявление (субективно икономическо явление)
	Икономически диспетит	Икономически статидиспетит (статитен икономически диспетит)	Икономически обтидиспетит (обективен икономически диспетит)	Икономически обсидиспетит (обексивен икономически диспетит)	Икономически субтидиспетит (субективен икономически диспетит)
	Икономически диспозант	Икономически статидиспозант (статитен икономически диспозант)	Икономически обтидиспозант (обективен икономически диспозант)	Икономически обсидиспозант (обексивен икономически диспозант)	Икономически субтидиспозант (субективен икономически диспозант)

ИКОНОМИЧЕСКА ТИПИЧНОСТ – ТОМ ПЪРВИ

	Икономически диспозат	Икономически стати-диспозат (статитен икономически диспозат)	Икономически обти-диспозат (обективен икономически диспозат)	Икономически обси-диспозат (обексивен икономически диспозат)	Икономически субти-диспозат (субективен икономически диспозат)
	Икономически диспосиант	Икономически стати-диспосиант (статитен икономически диспосиант)	Икономически обти-диспосиант (обективен икономически диспосиант)	Икономически обси-диспосиант (обексивен икономически диспосиант)	Икономически субти-диспосиант (субективен икономически диспосиант)
	Икономически диспосиат	Икономически стати-диспосиат (статитен икономически диспосиат)	Икономически обти-диспосиат (обективен икономически диспосиат)	Икономически обси-диспосиат (обексивен икономически диспосиат)	Икономически субти-диспосиат (субективен икономически диспосиат)
	Икономически диспосуант	Икономически стати-диспосуант (статитен икономически диспосуант)	Икономически обти-диспосуант (обективен икономически диспосуант)	Икономически обси-диспосуант (обексивен икономически диспосуант)	Икономически субти-диспосуант (субективен икономически диспосуант)
	Икономически диспосуат	Икономически стати-диспосуат (статитен икономически диспосуат)	Икономически обти-диспосуат (обективен икономически диспосуат)	Икономически обси-диспосуат (обексивен икономически диспосуат)	Икономически субти-диспосуат (субективен икономически диспосуат)

ИКОНОМИЧЕСКА ТИПИЧНОСТ – ТОМ ПЪРВИ

	Икономически диспосант	Икономически статидиспосант (статитен икономически диспосант)	Икономически обтидиспосант (обективен икономически диспосант)	Икономически обсидиспосант (обексивен икономически диспосант)	Икономически субтидиспосант (субективен икономически диспосант)
	Икономически диспосат	Икономически статидиспосат (статитен икономически диспосат)	Икономически обтидиспосат (обективен икономически диспосат)	Икономически обсидиспосат (обексивен икономически диспосат)	Икономически субтидиспосат (субективен икономически диспосат)

Б. Атрибутивно-първичното прилагане на *ингредиентната икономическа стратидиспостатитност^d* към понятието за *статидиспоит на икономическия предмет^d* (economic thing statidispoite) [съкратено от и същото като *статитен диспоит на икономическия предмет^d* (statitic dispoite of the economic thing), което е същото като предметен икономически статидиспоит и който едновременно е *статитен икономически предмет* (E91-D) и *диспоит на икономическия предмет^d*] поражда неговите разновидности, посочени в табл. 5.14 [т.е. разновидности според *атрибутивно-първичната ингредиентна икономическа стратидиспостатитност^d* (attributively-primary ingrediential economic stratidispostatiteness), която е комбинация от *атрибутивно-първичната ингредиентна диспозиционна икономическа стратификационност^d* (attributively-primary ingrediential dispositionary economic stratificationality) и *първичната ингредиентна икономическа статитност^d* (primary ingrediential economic statiteness)]. Избрани разновидности на статидиспоита на икономическия предмет са (а) *статидиспоитът на икономическата система^d* (economic system statidispoite) [съкратено от и същото като *статитен диспоит на икономическата система^d* (statitic dispoite of the economic system)] (табл. 5.14а) и (б) *статидиспоитът на икономическия ингредиент^d* (economic ingredient statidispoite) [съкратено от и същото като *статитен диспоит на икономическия ингредиент^d* (statitic dispoite of the economic ingredient)] (табл. 5.14б).

ИКОНОМИЧЕСКА ТИПИЧНОСТ – ТОМ ПЪРВИ

Табл. 5.14. Разновидности на статидиспоита на икономическия предмет според атрибутивно-първичната ингредиентна икономическа стратидиспостатитност

Атрибутивно-първична ингредиентна икономическа стратидиспостатитност (статидиспоит на икономическия предмет)		Първична ингредиентна икономическа статитност			
		Икономически статипредмет (статитен икономически предмет)	Икономически обтипредмет (обективен икономически предмет)	Икономически обсипредмет (обексивен икономически предмет)	Икономически субтипредмет (субективен икономически предмет)
Атрибутивно-първична ингредиентна диспозиционна икономическа стратификационност	Диспоит на икономическия предмет	Статидиспоит на икономическия предмет (статитен диспоит на икономическия предмет)	Обтидиспоит на икономическия предмет (обективен диспоит на икономическия предмет)	Обсидиспоит на икономическия предмет (обексивен диспоит на икономическия предмет)	Субтидиспоит на икономическия предмет (субективен диспоит на икономическия предмет)
	Диспоид на икономическия предмет	Статидиспоид на икономическия предмет (статитен диспоид на икономическия предмет)	Обтидиспоид на икономическия предмет (обективен диспоид на икономическия предмет)	Обсидиспоид на икономическия предмет (обексивен диспоид на икономическия предмет)	Субтидиспоид на икономическия предмет (субективен диспоид на икономическия предмет)

ИКОНОМИЧЕСКА ТИПИЧНОСТ – ТОМ ПЪРВИ

Диспоеет на иконо- мическия предмет	Стати-диспоеет на икономическия предмет (статитен диспоеет на икономическия предмет)	Обти-диспоеет на икономическия предмет (обективен диспоеет на икономическия предмет)	Обси-диспоеет на икономическия предмет (обексивен диспоеет на икономическия предмет)	Субти-диспоеет на икономическия предмет (субективен диспоеет на икономическия предмет)
Диспозит на иконо- мическия предмет	Стати-диспозит на икономическия предмет (статитен диспозит на икономическия предмет)	Обти-диспозит на икономическия предмет (обективен диспозит на икономическия предмет)	Обси-диспозит на икономическия предмет (обексивен диспозит на икономическия предмет)	Субти-диспозит на икономическия предмет (субективен диспозит на икономическия предмет)
Същност на иконо- мическия предмет	Стати-същност на икономическия предмет (статитен същност на икономическия предмет)	Обти-същност на икономическия предмет (обективен същност на икономическия предмет)	Обси-същност на икономическия предмет (обексивен същност на икономическия предмет)	Субти-същност на икономическия предмет (субективен същност на икономическия предмет)
Явление на иконо- мическия предмет	Стати-явление на икономическия предмет (статитно явление на икономическия предмет)	Обти-явление на икономическия предмет (обективно явление на икономическия предмет)	Обси-явление на икономическия предмет (обексивно явление на икономическия предмет)	Субти-явление на икономическия предмет (субективно явление на икономическия предмет)

ИКОНОМИЧЕСКА ТИПИЧНОСТ – ТОМ ПЪРВИ

	Диспетит на икономическия предмет	Стати-диспетит на икономическия предмет (статитен диспетит на икономическия предмет)	Обти-диспетит на икономическия предмет (обективен диспетит на икономическия предмет)	Обси-диспетит на икономическия предмет (обексивен диспетит на икономическия предмет)	Субти-диспетит на икономическия предмет (субективен диспетит на икономическия предмет)
	Диспозант на икономическия предмет	Стати-диспозант на икономическия предмет (статитен диспозант на икономическия предмет)	Обти-диспозант на икономическия предмет (обективен диспозант на икономическия предмет)	Обси-диспозант на икономическия предмет (обексивен диспозант на икономическия предмет)	Субти-диспозант на икономическия предмет (субективен диспозант на икономическия предмет)
	Диспозат на икономическия предмет	Стати-диспозат на икономическия предмет (статитен диспозат на икономическия предмет)	Обти-диспозат на икономическия предмет (обективен диспозат на икономическия предмет)	Обси-диспозат на икономическия предмет (обексивен диспозат на икономическия предмет)	Субти-диспозат на икономическия предмет (субективен диспозат на икономическия предмет)

(а) Атрибутивно-първичното прилагане на *ингредиентната икономическа стратидиспостатитност^d* към понятието за *статидиспоит на икономическата система*^d* (economic system statidispoite) [съкратено от и същото като *статитен диспоит на икономическата система*^d* (statitic dispoite of the economic system), което е същото като системен икономически статидиспоит и който едновременно е *статитна икономическа система* (E91-D) и *диспоит на икономическата система^d*] поражда неговите разновидности, посочени в табл. 5.14а [т.е. разновидности според *системно-атрибутивно-първичната ингредиентна икономическа стратидиспостатитност*^d* (systemically-attributively-primary ingrediental economic stratidispoeverberatio-nality), която е комбинация

ИКОНОМИЧЕСКА ТИПИЧНОСТ – ТОМ ПЪРВИ

от *системно-атрибутивно-първичната ингредиентна диспозиционна икономическа стратификационност**^d (systemically-attributively-primary ingrediental dispositionary economic stratificationality) и *системно-първичната ингредиентна икономическа статитност**^d (systemically-primary ingrediental economic statiteness)].

ИКОНОМИЧЕСКА ТИПИЧНОСТ – ТОМ ПЪРВИ

Табл. 5.14а. Разновидности на статидиспоита на икономическата система според системно-атрибутивно-първичната ингредиентна икономическа стратидиспостатитност

Системно-атрибутивно-първична ингредиентна икономическа стратидиспостатитност (статидиспоит на икономическата система)		Системно-първична ингредиентна икономическа статитност			
		Икономическа статисистема (статитна икономическа система)	Икономическа обтисистема (обективна икономическа система)	Икономическа обсисистема (обексивна икономическа система)	Икономическа субтисистема (субективна икономическа система)
Системно-атрибутивно-първична ингредиентна диспозиционна икономическа стратификационност	Диспоит на икономическата система	Статидиспоит на икономическата система (статитен диспоит на икономическата система)	Обтисдиспоит на икономическата система (обективен диспоит на икономическата система)	Обсисдиспоит на икономическата система (обексивен диспоит на икономическата система)	Субтисдиспоит на икономическата система (субективен диспоит на икономическата система)
	Диспоид на икономическата система	Статидиспоид на икономическата система (статитен диспоид на икономическата система)	Обтисдиспоид на икономическата система (обективен диспоид на икономическата система)	Обсисдиспоид на икономическата система (обексивен диспоид на икономическата система)	Субтисдиспоид на икономическата система (субективен диспоид на икономическата система)

ИКОНОМИЧЕСКА ТИПИЧНОСТ – ТОМ ПЪРВИ

	Диспоет на икономическата система	Стати-диспоет на икономическата система (статитен диспоет на икономическата система)	Обти-диспоет на икономическата система (обективен диспоет на икономическата система)	Обси-диспоет на икономическата система (обексивен диспоет на икономическата система)	Субти-диспоет на икономическата система (субективен диспоет на икономическата система)
	Диспозит на икономическата система	Стати-диспозит на икономическата система (статитен диспозит на икономическата система)	Обти-диспозит на икономическата система (обективен диспозит на икономическата система)	Обси-диспозит на икономическата система (обексивен диспозит на икономическата система)	Субти-диспозит на икономическата система (субективен диспозит на икономическата система)
	Същност на икономическата система	Стати-същност на икономическата система (статитен същност на икономическата система)	Обти-същност на икономическата система (обективен същност на икономическата система)	Обси-същност на икономическата система (обексивен същност на икономическата система)	Субти-същност на икономическата система (субективен същност на икономическата система)
	Явление на икономическата система	Стати-явление на икономическата система (статитно явление на икономическата система)	Обти-явление на икономическата система (обективно явление на икономическата система)	Обси-явление на икономическата система (обексивно явление на икономическата система)	Субти-явление на икономическата система (субективно явление на икономическата система)

ИКОНОМИЧЕСКА ТИПИЧНОСТ – ТОМ ПЪРВИ

	Диспетит на икономическата система	Статидиспетит на икономическата система (статитен диспетит на икономическата система)	Обтидиспетит на икономическата система (обективен диспетит на икономическата система)	Обсидиспетит на икономическата система (обективен диспетит на икономическата система)	Субтидиспетит на икономическата система (субективен диспетит на икономическата система)
	Диспозант на икономическата система	Статидиспозант на икономическата система (статитен диспозант на икономическата система)	Обтидиспозант на икономическата система (обективен диспозант на икономическата система)	Обсидиспозант на икономическата система (обективен диспозант на икономическата система)	Субтидиспозант на икономическата система (субективен диспозант на икономическата система)
	Диспозат на икономическата система	Статидиспозат на икономическата система (статитен диспозат на икономическата система)	Обтидиспозат на икономическата система (обективен диспозат на икономическата система)	Обсидиспозат на икономическата система (обективен диспозат на икономическата система)	Субтидиспозат на икономическата система (субективен диспозат на икономическата система)

(б) **Атрибутивно-първичното прилагане** на *ингредиентната икономическа стратидиспостатитност^d* към понятието за *статидиспоит на икономическия ингредиент*^d* (economic ingredient statidispoite) [съкратено от и същото като *статитен диспоит на икономическия ингредиент*^d* (statitic dispoite of the economic ingredient), което е същото като ингредиентен икономически статидиспоит и който едновременно е *статитен икономически ингредиент* (E91-D) и *диспоит на икономическия ингредиент^d*] поражда неговите разновидности, посочени в табл. 5.14б [т.е. разновидности според *ингредиентно-атрибутивно-първичната ингредиентна икономическа стратидиспостатитност*^d* (ingredientally-attributively-primary ingrediental economic

ИКОНОМИЧЕСКА ТИПИЧНОСТ – ТОМ ПЪРВИ

stratidispostatiteness), която е комбинация от *ингредиентно-атрибутивно-първичната ингредиентна диспозиционна икономическа стратификационност**^d (ingredientally-attributively-primary ingrediental dispositionary economic stratificationality) и *ингредиентно-първичната ингредиентна икономическа статитност**^d (ingredientally-primary ingrediental economic statiteness)].

ИКОНОМИЧЕСКА ТИПИЧНОСТ – ТОМ ПЪРВИ

Табл. 5.146. Разновидности на статидиспоита на икономическия ингредиент според ингредиентно-атрибутивно-първичната ингредиентна икономическа стратидиспостатитност

Ингредиентно-атрибутивно-първична ингредиентна икономическа стратидиспостатитност (статидиспоит на икономическия ингредиент)		Ингредиентно-първична ингредиентна икономическа статитност			
		Икономически статидиспоит (статитен икономически ингредиент)	Икономически обтидиспоит (обективен икономически ингредиент)	Икономически обсидиспоит (обексивен икономически ингредиент)	Икономически субтидиспоит (субективен икономически ингредиент)
Ингредиентно-атрибутивно-първична ингредиентна диспозиционна икономическа стратификационност	Диспоит на икономическия ингредиент	Статидиспоит на икономическия ингредиент (статитен диспоит на икономическия ингредиент)	Обтидиспоит на икономическия ингредиент (обективен диспоит на икономическия ингредиент)	Обсидиспоит на икономическия ингредиент (обексивен диспоит на икономическия ингредиент)	Субтидиспоит на икономическия ингредиент (субективен диспоит на икономическия ингредиент)
	Диспоид на икономическия ингредиент	Статидиспоид на икономическия ингредиент (статитен диспоид на икономическия ингредиент)	Обтидиспоид на икономическия ингредиент (обективен диспоид на икономическия ингредиент)	Обсидиспоид на икономическия ингредиент (обексивен диспоид на икономическия ингредиент)	Субтидиспоид на икономическия ингредиент (субективен диспоид на икономическия ингредиент)

ИКОНОМИЧЕСКА ТИПИЧНОСТ – ТОМ ПЪРВИ

Диспоеет на иконо- мическия ингредиент	Стати- диспоеет на иконо- мическия ингредиент (статитен диспоеет на иконо- ческия ингредиент)	Обти- диспоеет на иконо- мическия ингредиент (обективен диспоеет на иконо- ческия ингредиент)	Обси- диспоеет на иконо- мическия ингредиент (обексивен диспоеет на иконо- ческия ингредиент)	Субти- диспоеет на иконо- мическия ингредиент (субективен диспоеет на иконо- ческия ингредиент)
Диспозит на иконо- мическия ингредиент	Стати- диспозит на иконо- мическия ингредиент (статитен диспозит на иконо- ческия ингредиент)	Обти- диспозит на иконо- мическия ингредиент (обективен диспозит на иконо- ческия ингредиент)	Обси- диспозит на иконо- мическия ингредиент (обексивен диспозит на иконо- ческия ингредиент)	Субти- диспозит на иконо- мическия ингредиент (субективен диспозит на иконо- ческия ингредиент)
Същност на иконо- мическия ингредиент	Стати- същност на иконо- мическия ингредиент (статитен същност на иконо- ческия ингредиент)	Обти- същност на иконо- мическия ингредиент (обективен същност на иконо- ческия ингредиент)	Обси- същност на иконо- мическия ингредиент (обексивен същност на иконо- ческия ингредиент)	Субти- същност на иконо- мическия ингредиент (субективен същност на иконо- ческия ингредиент)
Явление на иконо- мическия ингредиент	Стати- явление на иконо- мическия ингредиент (статитно явление на иконо- ческия ингредиент)	Обти- явление на иконо- мическия ингредиент (обективно явление на иконо- ческия ингредиент)	Обси- явление на иконо- мическия ингредиент (обексивно явление на иконо- ческия ингредиент)	Субти- явление на иконо- мическия ингредиент (субективно явление на иконо- ческия ингредиент)

ИКОНОМИЧЕСКА ТИПИЧНОСТ – ТОМ ПЪРВИ

	Диспетит на икономическия ингредиент	Стати-диспетит на икономическия ингредиент (статитен диспетит на икономическия ингредиент)	Обти-диспетит на икономическия ингредиент (обективен диспетит на икономическия ингредиент)	Обси-диспетит на икономическия ингредиент (обексивен диспетит на икономическия ингредиент)	Субти-диспетит на икономическия ингредиент (субективен диспетит на икономическия ингредиент)
	Диспозант на икономическия ингредиент	Стати-диспозант на икономическия ингредиент (статитен диспозант на икономическия ингредиент)	Обти-диспозант на икономическия ингредиент (обективен диспозант на икономическия ингредиент)	Обси-диспозант на икономическия ингредиент (обексивен диспозант на икономическия ингредиент)	Субти-диспозант на икономическия ингредиент (субективен диспозант на икономическия ингредиент)
	Диспозат на икономическия ингредиент	Стати-диспозат на икономическия ингредиент (статитен диспозат на икономическия ингредиент)	Обти-диспозат на икономическия ингредиент (обективен диспозат на икономическия ингредиент)	Обси-диспозат на икономическия ингредиент (обексивен диспозат на икономическия ингредиент)	Субти-диспозат на икономическия ингредиент (субективен диспозат на икономическия ингредиент)

В. Атрибутивно-органическото прилагане на ингредиентната икономическа стратидиспостатитност^d към понятието за *статидиспоит на икономиката*^{*d} (economy statidispoite) [съкратено от и същото като *статитен диспоит на икономиката*^{*d} (statitic dispoite of the economy), което е същото като икономичен статидиспоит и който едновременно е *статитен икономически предмет* (E91-D) и *диспоит на икономиката*^d] поражда неговите разновидности, посочени в табл. 5.15 [т.е. разновидности според *атрибутивно-органическата ингредиентна икономическа стратидиспостатитност*^{*d} (attributively-organic ingrediential economic stratidispostatiteness), която е комбинация от *атрибутивно-органическата ингредиентна диспозиционна икономи-*

ИКОНОМИЧЕСКА ТИПИЧНОСТ – ТОМ ПЪРВИ

ческа стратификационност^{*d} (attributively-organic ingrediental dispositionary economic stratificationality) и *органическата ингредиентна икономическа статитност*^{*d} (organic ingrediental economic statiteness)].

ИКОНОМИЧЕСКА ТИПИЧНОСТ – ТОМ ПЪРВИ

Табл. 5.15. Разновидности на статидиспоита на икономиката според атрибутивно-органическата ингредиентна икономическа стратидиспостатитност

Атрибутивно-органическа ингредиентна икономическа стратидиспостатитност (статидиспоит на икономиката)		Органическа ингредиентна икономическа статитност			
		Стати-икономика (статитна икономика)	Обти-икономика (обективна икономика)	Обси-икономика (обексивна икономика)	Субти-икономика (субективна икономика)
Атрибутивно-органическа ингредиентна диспозиционна икономическа стратификационност	Диспоит на икономиката	Стати-диспоит на икономиката (статитен диспоит на икономиката)	Обти-диспоит на икономиката (обективен диспоит на икономиката)	Обси-диспоит на икономиката (обексивен диспоит на икономиката)	Субти-диспоит на икономиката (субективен диспоит на икономиката)
	Диспоид на икономиката	Стати-диспоид на икономиката (статитен диспоид на икономиката)	Обти-диспоид на икономиката (обективен диспоид на икономиката)	Обси-диспоид на икономиката (обексивен диспоид на икономиката)	Субти-диспоид на икономиката (субективен диспоид на икономиката)
	Диспоет на икономиката	Стати-диспоет на икономиката (статитен диспоет на икономиката)	Обти-диспоет на икономиката (обективен диспоет на икономиката)	Обси-диспоет на икономиката (обексивен диспоет на икономиката)	Субти-диспоет на икономиката (субективен диспоет на икономиката)

ИКОНОМИЧЕСКА ТИПИЧНОСТ – ТОМ ПЪРВИ

	Диспозит на икономиката	Стати-диспозит на икономиката (статитен диспозит на икономиката)	Обти-диспозит на икономиката (обективен диспозит на икономиката)	Обси-диспозит на икономиката (обексивен диспозит на икономиката)	Субти-диспозит на икономиката (субективен диспозит на икономиката)
	Същност на икономиката	Стати-същност на икономиката (статитен същност на икономиката)	Обти-същност на икономиката (обективен същност на икономиката)	Обси-същност на икономиката (обексивен същност на икономиката)	Субти-същност на икономиката (субективен същност на икономиката)
	Явление на икономиката	Стати-явление на икономиката (статитно явление на икономиката)	Обти-явление на икономиката (обективно явление на икономиката)	Обси-явление на икономиката (обексивно явление на икономиката)	Субти-явление на икономиката (субективно явление на икономиката)
	Диспетит на икономиката	Стати-диспетит на икономиката (статитен диспетит на икономиката)	Обти-диспетит на икономиката (обективен диспетит на икономиката)	Обси-диспетит на икономиката (обексивен диспетит на икономиката)	Субти-диспетит на икономиката (субективен диспетит на икономиката)
	Диспозант на икономиката	Стати-диспозант на икономиката (статитен диспозант на икономиката)	Обти-диспозант на икономиката (обективен диспозант на икономиката)	Обси-диспозант на икономиката (обексивен диспозант на икономиката)	Субти-диспозант на икономиката (субективен диспозант на икономиката)

ИКОНОМИЧЕСКА ТИПИЧНОСТ – ТОМ ПЪРВИ

	Диспозат на икономиката	Статидиспозат на икономиката (статитен диспозат на икономиката)	Обтидиспозат на икономиката (обективен диспозат на икономиката)	Обсидиспозат на икономиката (обексивен диспозат на икономиката)	Субтидиспозат на икономиката (субективен диспозат на икономиката)
--	--------------------------------	---	---	---	---

Г. Функционалното прилагане на *ингредиентната икономическа стратидиспозатитност*^d към понятието за *икономическа статидиспозитност*^{*d} (economic statidispositeness) и което едновременно е *икономическа статитност* (E91-D) и *икономическа диспозитност*^d] поражда неговите разновидности, посочени в табл. 5.16 [т.е. разновидности според *функционалната ингредиентна икономическа стратидиспозатитност*^{*d} (functional ingrediental economic stratidispostatiteness), която е комбинация от *функционалната ингредиентна диспозиционна икономическа стратификационност*^{*d} (functional ingrediental dispositionary economic stratificationality) и *функционалната ингредиентна икономическа статитност*^{*d} (functional ingrediental economic statiteness)].

ИКОНОМИЧЕСКА ТИПИЧНОСТ – ТОМ ПЪРВИ

Табл. 5.16. Разновидности на икономическата статидиспоитност според функционалната ингредиентна икономическа стратидиспостатитност

Функционална ингредиентна икономическа стратидиспостатитност (икономическа статидиспоитност)		Функционална ингредиентна икономическа статитност			
		Икономическа статитност	Икономическа обективност	Икономическа обексивност	Икономическа субективност
Функционална ингредиентна диспозиционна икономическа стратификационност	Икономическа диспоитност	Икономическа статидиспоитност (статитна икономическа диспоитност)	Икономическа обтидиспоитност (обективна икономическа диспоитност)	Икономическа обсидиспоитност (обексивна икономическа диспоитност)	Икономическа субтидиспоитност (субективна икономическа диспоитност)
	Икономическа стратидиспозиционност (икономическа диспоидност)	Икономическа статистратидиспозиционност (статитна икономическа диспоидност)	Икономическа обтистратидиспозиционност (обективна икономическа диспоидност)	Икономическа обсистратидиспозиционност (обексивна икономическа диспоидност)	Икономическа субтистратидиспозиционност (субективна икономическа диспоидност)

ИКОНОМИЧЕСКА ТИПИЧНОСТ – ТОМ ПЪРВИ

	Икономическа диспоетност	Икономическа статидиспоетност (статитна икономическа диспоетност)	Икономическа обтидиспоетност (обективна икономическа диспоетност)	Икономическа обсидиспоетност (обексивна икономическа диспоетност)	Икономическа субтидиспоетност (субективна икономическа диспоетност)
	Икономическа диспозитност	Икономическа статидиспозитност (статитна икономическа диспозитност)	Икономическа обтидиспозитност (обективна икономическа диспозитност)	Икономическа обсидиспозитност (обексивна икономическа диспозитност)	Икономическа субтидиспозитност (субективна икономическа диспозитност)
	Икономическа същностност	Икономическа статисъщностност (статитна икономическа същностност)	Икономическа обтисъщностност (обективна икономическа същностност)	Икономическа обсисъщностност (обексивна икономическа същностност)	Икономическа субтисъщностност (субективна икономическа същностност)
	Икономическа феноменност	Икономическа статифеноменност (статитна икономическа феноменност)	Икономическа обтифеноменност (обективна икономическа феноменност)	Икономическа обсифеноменност (обексивна икономическа феноменност)	Икономическа субтифеноменност (субективна икономическа феноменност)

ИКОНОМИЧЕСКА ТИПИЧНОСТ – ТОМ ПЪРВИ

	Икономическа диспетитност	Икономическа статидиспетитност (статитна икономическа диспетитност)	Икономическа обтидиспетитност (обективна икономическа диспетитност)	Икономическа обсидиспетитност (обексивна икономическа диспетитност)	Икономическа субтидиспетитност (субективна икономическа диспетитност)
	Икономическа диспозантност	Икономическа статидиспозантност (статитна икономическа диспозантност)	Икономическа обтидиспозантност (обективна икономическа диспозантност)	Икономическа обсидиспозантност (обексивна икономическа диспозантност)	Икономическа субтидиспозантност (субективна икономическа диспозантност)
	Икономическа диспозатност	Икономическа статидиспозатност (статитна икономическа диспозатност)	Икономическа обтидиспозатност (обективна икономическа диспозатност)	Икономическа обсидиспозатност (обексивна икономическа диспозатност)	Икономическа субтидиспозатност (субективна икономическа диспозатност)

Д. Функционално-първичното прилагане на ингредиентната икономическа стратидиспозатитност^d към понятието за *икономически статидиспозитпредмет^{*d}* (economic statidispothing) [съкратено от и същото като *статитен диспозитен икономически предмет^{*d}* (statitic dispositic economic thing) и същото като *статидиспозитен икономически предмет^{*d}* (statidispoitic economic thing) и който едновременно е *статитен икономически предмет* (E91-D) и *диспозитен икономически предмет^d*] поражда неговите разновидности, посочени в табл. 5.17 [т.е. разновидности според *функционално-първичната ингредиентна икономическа стратидиспозатитност^{*d}* (functionally-primary ingrediental economic stratidispostatiteness), която е комбинация от *функционално-*

ИКОНОМИЧЕСКА ТИПИЧНОСТ – ТОМ ПЪРВИ

но-първичната ингредиентна диспозиционна икономическа стратификационност*^d (functionally-primary ingrediental dispositionary economic stratificationality) и първичната ингредиентна икономическа статитност*^d (primary ingrediental economic statiteness)]. Избрани разновидности на икономическия статидиспоитпредмет са (а) икономическата статидиспоитсистема*^d (economic statidispoitsystem) (табл. 5.17а) и (б) икономическият статидиспоитингредиент*^d (economic statidispoitingredient) (табл. 5.17б).

ИКОНОМИЧЕСКА ТИПИЧНОСТ – ТОМ ПЪРВИ

Табл. 5.17. Разновидности на икономическия статидиспоитпредмет според функционално-първичната ингредиентна икономическа стратидиспостатитност

Функционално-първична ингредиентна икономическа стратидиспостатитност (икономически статидиспоитпредмет)		Първична ингредиентна икономическа статитност			
		Икономически статипредмет (статитен икономически предмет)	Икономически обтипредмет (обективен икономически предмет)	Икономически обсипредмет (обективен икономически предмет)	Икономически субтипредмет (субективен икономически предмет)
Функционално-първична ингредиентна диспозиционна икономическа стратификационност	Икономически диспоитпредмет (диспоитен икономически предмет)	Икономически статидиспоитпредмет (статитен диспоитен икономически предмет)	Икономически обтидиспоитпредмет (обективен диспоитен икономически предмет)	Икономически обсидиспоитпредмет (обективен диспоитен икономически предмет)	Икономически субтидиспоитпредмет (субективен диспоитен икономически предмет)
	Икономически диспоидпредмет (диспоиден икономически предмет)	Икономически статидиспоидпредмет (статитен диспоиден икономически предмет)	Икономически обтидиспоидпредмет (обективен диспоиден икономически предмет)	Икономически обсидиспоидпредмет (обективен диспоиден икономически предмет)	Икономически субтидиспоидпредмет (субективен диспоиден икономически предмет)

ИКОНОМИЧЕСКА ТИПИЧНОСТ – ТОМ ПЪРВИ

<p>Икономически диспоект-предмет (диспоектен икономически предмет) (икономически диспоект-предмет)</p>	<p>Икономически статидиспоект-предмет (статитен диспоектен икономически предмет) (статитен икономически диспоект-предмет)</p>	<p>Икономически обтидиспоект-предмет (обективен диспоектен икономически предмет) (обективен икономически диспоект-предмет)</p>	<p>Икономически обсидиспоект-предмет (обективен диспоектен икономически предмет) (обективен икономически диспоект-предмет)</p>	<p>Икономически субтидиспоект-предмет (субективен диспоектен икономически предмет) (субективен икономически диспоект-предмет)</p>
<p>Икономически диспипредмет (диспозитен икономически предмет)</p>	<p>Икономически статидиспипредмет (статитен диспозитен икономически предмет)</p>	<p>Икономически обтидиспипредмет (обективен диспозитен икономически предмет)</p>	<p>Икономически обсидиспипредмет (обективен диспозитен икономически предмет)</p>	<p>Икономически субтидиспипредмет (субективен диспозитен икономически предмет)</p>
<p>Икономически ес-предмет (същностен икономически предмет)</p>	<p>Икономически статиес-предмет (статитен същностен икономически предмет)</p>	<p>Икономически обтиес-предмет (обективен същностен икономически предмет)</p>	<p>Икономически обсиес-предмет (обективен същностен икономически предмет)</p>	<p>Икономически субтиес-предмет (субективен същностен икономически предмет)</p>

ИКОНОМИЧЕСКА ТИПИЧНОСТ – ТОМ ПЪРВИ

	Икономически фенопредмет (феноменен икономически предмет)	Икономически статифенопредмет (статитен феноменен икономически предмет)	Икономически обтифенопредмет (обективен феноменен икономически предмет)	Икономически обсифенопредмет (обективен феноменен икономически предмет)	Икономически субтифенопредмет (субективен феноменен икономически предмет)
	Икономически диспетипредмет (диспетитен икономически предмет)	Икономически статидиспетипредмет (статитен диспетитен икономически предмет)	Икономически обтидиспетипредмет (обективен диспетитен икономически предмет)	Икономически обсидиспетипредмет (обективен диспетитен икономически предмет)	Икономически субтидиспетипредмет (субективен диспетитен икономически предмет)
	Икономически диспепредмет (диспозантен икономически предмет)	Икономически статидиспепредмет (статитен диспозантен икономически предмет)	Икономически обтидиспепредмет (обективен диспозантен икономически предмет)	Икономически обсидиспепредмет (обективен диспозантен икономически предмет)	Икономически субтидиспепредмет (субективен диспозантен икономически предмет)
	Икономически диспапредмет (диспозатен икономически предмет)	Икономически статидиспапредмет (статитен диспозатен икономически предмет)	Икономически обтидиспапредмет (обективен диспозатен икономически предмет)	Икономически обсидиспапредмет (обективен диспозатен икономически предмет)	Икономически субтидиспапредмет (субективен диспозатен икономически предмет)

(а) **Функционално-първичното прилагане** на *ингредиентната икономическа стратидиспостатитност*^d към понятието за *икономическа статидис-*

ИКОНОМИЧЕСКА ТИПИЧНОСТ – ТОМ ПЪРВИ

поитсистема*^d (economic statidispoitsystem) [съкратено от и същото като статитна диспоитна икономическа система*^d (statitic dispoitic economic system) и която едновременно е статитна икономическа система (E91-D) и диспоитна икономическа система^d] поражда неговите разновидности, посочени в табл. 5.17а [т.е. разновидности според системно-функционално-първичната ингредиентна икономическа стратидиспостатитност*^d (systemically-functionally-primary ingrediential economic stratidispostatiteness), която е комбинация от системно-функционално-първичната ингредиентна диспозиционна икономическа стратификационност*^d (systemically-functionally-primary ingrediential dispositionary economic stratificationality) и системно-първичната ингредиентна икономическа статитност*^d (systemically-primary ingrediential economic statiteness)].

ИКОНОМИЧЕСКА ТИПИЧНОСТ – ТОМ ПЪРВИ

Табл. 5.17а. Разновидности на икономическата статидиспоитсистема според системно-функционално-първичната ингредиентна икономическа стратидиспостатитност

Системно-функционално-първична ингредиентна икономическа стратидиспостатитност (икономическа статидиспоитсистема)		Системно-първична ингредиентна икономическа статитност			
		Икономическа статисистема (статитна икономическа система)	Икономическа обтисистема (обективна икономическа система)	Икономическа обсисистема (обективна икономическа система)	Икономическа субтисистема (субективна икономическа система)
Системно-функционално-първична ингредиентна диспозиционна икономическа стратификационност	Икономическа диспоитсистема (диспоитна икономическа система)	Икономическа статидиспоитсистема (статитна диспоитна икономическа система)	Икономическа обтисдиспоитсистема (обективна диспоитна икономическа система)	Икономическа обсисдиспоитсистема (обективна диспоитна икономическа система)	Икономическа субтисдиспоитсистема (субективна диспоитна икономическа система)
	Икономическа диспоидсистема (диспоидна икономическа система)	Икономическа статидиспоидсистема (статитна диспоидна икономическа система)	Икономическа обтисдиспоидсистема (обективна диспоидна икономическа система)	Икономическа обсисдиспоидсистема (обективна диспоидна икономическа система)	Икономическа субтисдиспоидсистема (субективна диспоидна икономическа система)

ИКОНОМИЧЕСКА ТИПИЧНОСТ – ТОМ ПЪРВИ

<p>Икономическа диспоет-система (диспоетна икономическа система) (икономическа диспо-система)</p>	<p>Икономическа стати-диспоет-система (статитна диспоетна икономическа система) (статитна икономическа диспо-система)</p>	<p>Икономическа обти-диспоет-система (обективна диспоетна икономическа система) (обективна икономическа диспо-система)</p>	<p>Икономическа обси-диспоет-система (обексивна диспоетна икономическа система) (обексивна икономическа диспо-система)</p>	<p>Икономическа субти-диспоет-система (субективна диспоетна икономическа система) (субективна икономическа диспо-система)</p>
<p>Икономическа диспи-система (диспозитна икономическа система)</p>	<p>Икономическа стати-диспи-система (статитна диспозитна икономическа система)</p>	<p>Икономическа обти-диспи-система (обективна диспозитна икономическа система)</p>	<p>Икономическа обси-диспи-система (обексивна диспозитна икономическа система)</p>	<p>Икономическа субти-диспи-система (субективна диспозитна икономическа система)</p>
<p>Икономическа ес-система (същностна икономическа система)</p>	<p>Икономическа стати-ес-система (статитна същностна икономическа система)</p>	<p>Икономическа обти-ес-система (обективна същностна икономическа система)</p>	<p>Икономическа обси-ес-система (обексивна същностна икономическа система)</p>	<p>Икономическа субти-ес-система (субективна същностна икономическа система)</p>

ИКОНОМИЧЕСКА ТИПИЧНОСТ – ТОМ ПЪРВИ

	Икономическа фено-система (феноменна икономическа система)	Икономическа статифено-система (статитна феноменна икономическа система)	Икономическа обтифено-система (обективна феноменна икономическа система)	Икономическа обсифено-система (обексивна феноменна икономическа система)	Икономическа субтифено-система (субективна феноменна икономическа система)
	Икономическа диспети-система (диспетитна икономическа система)	Икономическа статидиспети-система (статитна диспетитна икономическа система)	Икономическа обтидиспети-система (обективна диспетитна икономическа система)	Икономическа обсидиспети-система (обексивна диспетитна икономическа система)	Икономическа субтидиспети-система ((субективна диспетитна икономическа система)
	Икономическа диспе-система (диспозантна икономическа система)	Икономическа статидиспе-система (статитна диспозантна икономическа система)	Икономическа обтидиспе-система (обективна диспозантна икономическа система)	Икономическа обсидиспе-система (обексивна диспозантна икономическа система)	Икономическа субтидиспе-система (субективна диспозантна икономическа система)
	Икономическа диспа-система (диспозатна икономическа система)	Икономическа статидиспа-система (статитна диспозатна икономическа система)	Икономическа обтидиспа-система (обективна диспозатна икономическа система)	Икономическа обсидиспа-система (обексивна диспозатна икономическа система)	Икономическа субтидиспа-система (субективна диспозатна икономическа система)

ИКОНОМИЧЕСКА ТИПИЧНОСТ – ТОМ ПЪРВИ

(б) **Функционално-първичното прилагане** на *ингредиентната икономическа стратидиспостатитност^d* към понятието за *икономически статидиспоитингредиент^{*d}* (economic statidispoitingredient) [съкратено от и същото като *статитен диспоитен икономически ингредиент^{*d}* (statitic dispoitic economic ingredient) и който едновременно е *статитен икономически ингредиент* (E91-D) и *диспоитен икономически ингредиент^d*] поражда неговите разновидности, посочени в табл. 5.17б [т.е. разновидности според *ингредиентно-функционално-първичната ингредиентна икономическа стратидиспостатитност^{*d}* (ingredientally-functionally-primary ingrediential economic stratidispostatiteness), която е комбинация от *ингредиентно-функционално-първичната ингредиентна диспозиционна икономическа стратификационност^{*d}* (ingredientally-functionally-primary ingrediential dispositionary economic stratificationality) и *ингредиентно-първичната ингредиентна икономическа статитност^{*d}* (ingrediently-primary ingrediential economic statiteness)].

ИКОНОМИЧЕСКА ТИПИЧНОСТ – ТОМ ПЪРВИ

Табл. 5.176. Разновидности на икономическия статидиспоитингредиент според ингредиентно-функционално-първичната ингредиентна икономическа стратидиспостатитност

Ингредиентно-функционално-първична ингредиентна икономическа стратидиспостатитност (икономически статидиспоитингредиент)		Ингредиентно-първична ингредиентна икономическа статитност			
		Икономически статидиспоитингредиент (статитен икономически ингредиент)	Икономически обтиингредиент (обективен икономически ингредиент)	Икономически обсиингредиент (обексивен икономически ингредиент)	Икономически субтиингредиент (субективен икономически ингредиент)
Ингредиентно-функционално-първична ингредиентна диспозиционна икономическа стратификационност	Икономически диспоитингредиент (диспоитен икономически ингредиент)	Икономически статидиспоитингредиент (статитен диспоитен икономически ингредиент)	Икономически обтидиспоитингредиент (обективен диспоитен икономически ингредиент)	Икономически обсидиспоитингредиент (обексивен диспоитен икономически ингредиент)	Икономически субтидиспоитингредиент (субективен диспоитен икономически ингредиент)
	Икономически диспоидингредиент (диспоиден икономически ингредиент)	Икономически статидиспоидингредиент (статитен диспоиден икономически ингредиент)	Икономически обтидиспоидингредиент (обективен диспоиден икономически ингредиент)	Икономически обсидиспоидингредиент (обексивен диспоиден икономически ингредиент)	Икономически субтидиспоидингредиент (субективен диспоиден икономически ингредиент)

ИКОНОМИЧЕСКА ТИПИЧНОСТ – ТОМ ПЪРВИ

	Икономически диспоемент-ингредиент (диспоемент икономически ингредиент) (икономически диспоемент-ингредиент)	Икономически статидиспоемент-ингредиент (статитен диспоемент икономически ингредиент) (статитен икономически диспоемент-ингредиент)	Икономически обтидиспоемент-ингредиент (обективен диспоемент икономически ингредиент) (обективен икономически диспоемент-ингредиент)	Икономически обсидиспоемент-ингредиент (обективен диспоемент икономически ингредиент) (обективен икономически диспоемент-ингредиент)	Икономически субтидиспоемент-ингредиент (субективен диспоемент икономически ингредиент) (субективен икономически диспоемент-ингредиент)
	Икономически диспозитив-ингредиент (диспозитив икономически ингредиент)	Икономически статидиспозитив-ингредиент (статитен диспозитив икономически ингредиент)	Икономически обтидиспозитив-ингредиент (обективен диспозитив икономически ингредиент)	Икономически обсидиспозитив-ингредиент (обективен диспозитив икономически ингредиент)	Икономически субтидиспозитив-ингредиент (субективен диспозитив икономически ингредиент)
	Икономически есенциален-ингредиент (същностен икономически ингредиент)	Икономически статиесенциален-ингредиент (статитен същностен икономически ингредиент)	Икономически обтиесенциален-ингредиент (обективен същностен икономически ингредиент)	Икономически обсиесенциален-ингредиент (обективен същностен икономически ингредиент)	Икономически субтиесенциален-ингредиент (субективен същностен икономически ингредиент)

ИКОНОМИЧЕСКА ТИПИЧНОСТ – ТОМ ПЪРВИ

	Икономически феноингредиент (феноменен икономически ингредиент)	Икономически статифеноингредиент (статитен феноменен икономически ингредиент)	Икономически обтифеноингредиент (обективен феноменен икономически ингредиент)	Икономически обсифеноингредиент (обексивен феноменен икономически ингредиент)	Икономически субтифеноингредиент (субективен феноменен икономически ингредиент)
	Икономически диспетиингредиент (диспетитен икономически ингредиент)	Икономически статидиспетиингредиент (статитен диспетитен икономически ингредиент)	Икономически обтидиспетиингредиент (обективен диспетитен икономически ингредиент)	Икономически обсидиспетиингредиент (обексивен диспетитен икономически ингредиент)	Икономически субтидиспетиингредиент (субективен диспетитен икономически ингредиент)
	Икономически диспеингредиент (диспозантен икономически ингредиент)	Икономически статидиспеингредиент (статитен диспозантен икономически ингредиент)	Икономически обтидиспеингредиент (обективен диспозантен икономически ингредиент)	Икономически обсидиспеингредиент (обексивен диспозантен икономически ингредиент)	Икономически субтидиспеингредиент (субективен диспозантен икономически ингредиент)
	Икономически диспаингредиент (диспозатен икономически ингредиент)	Икономически статидиспаингредиент (статитен диспозатен икономически ингредиент)	Икономически обтидиспаингредиент (обективен диспозатен икономически ингредиент)	Икономически обсидиспаингредиент (обексивен диспозатен икономически ингредиент)	Икономически субтидиспаингредиент (субективен диспозатен икономически ингредиент)

Е. Функционално-органическото прилагане на ингредиентната икономическа стратидиспостатитност^d към понятието за статидиспоитико-

ИКОНОМИЧЕСКА ТИПИЧНОСТ – ТОМ ПЪРВИ

номика*^d (statidispoiteconomy) [съкратено от и същото като *статитна диспозитивна икономика*^d* (statitic dispoitic economy) и която едновременно е *статитна икономика* (E91-D) и *диспозитивна икономика*^d*] поражда неговите разновидности, посочени в табл. 5.18 [т.е. разновидности според *функционално-органическата ингредиентна икономическа стратидиспозитивност*^d* (functionally-organic economic stratidispostatiteness), която е комбинация от *функционално-органическата ингредиентна диспозитивна икономическа стратификационност*^d* (functionally-organic ingrediential dispositionary economic stratificationality) и *органическата ингредиентна икономическа статитивност*^d* (organic ingrediential economic statiteness)].

ИКОНОМИЧЕСКА ТИПИЧНОСТ – ТОМ ПЪРВИ

Табл. 5.18. Разновидности на статидиспоитикономиката според функционално-органическата ингредиентна икономическа стратидиспостатитност

Функционално-органическа ингредиентна икономическа стратидиспоит-статитност (статидиспоитикономика)		Органическа ингредиентна икономическа статитност			
		Стати-икономика (статитна икономика)	Обти-икономика (обективна икономика)	Обси-икономика (обексивна икономика)	Субти-икономика (субективна икономика)
Функционално-органическа ингредиентна диспозиционна икономическа стратификационност	Диспоит-икономика (диспоитна икономика)	Стати-диспоит-икономика (статитна диспоитна икономика)	Обти-диспоит-икономика (обективна диспоитна икономика)	Обси-диспоит-икономика (обексивна диспоитна икономика)	Субти-диспоит-икономика (субективна диспоитна икономика)
	Диспоид-икономика (диспоидна икономика)	Стати-диспоид-икономика (статитна диспоидна икономика)	Обти-диспоид-икономика (обективна диспоидна икономика)	Обси-диспоит-икономика (обексивна диспоидна икономика)	Субти-диспоит-икономика (субективна диспоидна икономика)
	Диспоет-икономика (диспоетна икономика) (диспоитикономика)	Стати-диспоет-икономика (статитна диспоетна икономика) (статитна диспоитикономика)	Обти-диспоет-икономика (обективна диспоетна икономика) (обективна диспоитикономика)	Обси-диспоет-икономика (обексивна диспоетна икономика) (обексивна диспоитикономика)	Субти-диспоет-икономика (субективна диспоетна икономика) (субективна диспоитикономика)
	Диспи-икономика (диспозитна икономика)	Стати-диспи-икономика (статитна диспозитна икономика)	Обти-диспи-икономика (обективна диспозитна икономика)	Обси-диспи-икономика (обексивна диспозитна икономика)	Субти-диспи-икономика (субективна диспозитна икономика)

ИКОНОМИЧЕСКА ТИПИЧНОСТ – ТОМ ПЪРВИ

	Ес-икономика (същностна икономика)	Статии-ес-икономика (статитна същностна икономика)	Обти-ес-икономика (обективна същностна икономика)	Обси-ес-икономика (обексивна същностна икономика)	Субти-ес-икономика (субективна същностна икономика)
	Фено-икономика (феноменна икономика)	Стати-фено-икономика (статитна феноменна икономика)	Обти-фено-икономика (обективна феноменна икономика)	Обси-фено-икономика (обексивна феноменна икономика)	Субти-фено-икономика (субективна феноменна икономика)
	Диспети-икономика (диспетитна икономика)	Стати-диспети-икономика (статитна диспетитна икономика)	Обти-диспети-икономика (обективна диспетитна икономика)	Обси-диспети-икономика (обексивна диспетитна икономика)	Субти-диспети-икономика (субективна диспетитна икономика)
	Диспе-икономика (диспозантна икономика)	Стати-диспе-икономика (статитна диспозантна икономика)	Обти-диспе-икономика (обективна диспозантна икономика)	Обси-диспе-икономика (обексивна диспозантна икономика)	Субти-диспе-икономика (субективна диспозантна икономика)
	Диспа-икономика (диспозатна икономика)	Стати-диспа-икономика (статитна диспозатна икономика)	Обти-диспа-икономика (обективна диспозатна икономика)	Обси-диспа-икономика (обексивна диспозатна икономика)	Субти-диспа-икономика (субективна диспозатна икономика)
	Диспеси-икономика (диспосиантна икономика)	Стати-диспеси-икономика (статитна диспосиантна икономика)	Обти-диспеси-икономика (обективна диспосиантна икономика)	Обси-диспеси-икономика (обексивна диспосиантна икономика)	Субти-диспеси-икономика (субективна диспосиантна икономика)

ИКОНОМИЧЕСКА ТИПИЧНОСТ – ТОМ ПЪРВИ

	Диспаси-икономика (диспосиатна икономика)	Стати-диспаси-икономика (статитна диспосиатна икономика)	Обти-диспаси-икономика (обективна диспосиатна икономика)	Обси-диспаси-икономика (обексивна диспосиатна икономика)	Субти-диспаси-икономика (субективна диспосиатна икономика)
	Диспесу-икономика (диспосуантна икономика)	Стати-диспесу-икономика (статитна диспосуантна икономика)	Обти-диспесу-икономика (обективна диспосуантна икономика)	Обси-диспесу-икономика (обексивна диспосуантна икономика)	Субти-диспесу-икономика (субективна диспосуантна икономика)
	Диспасу-икономика (диспосуатна икономика)	Стати-диспасу-икономика (статитна диспосуатна икономика)	Обти-диспасу-икономика (обективна диспосуатна икономика)	Обси-диспасу-икономика (обексивна диспосуатна икономика)	Субти-диспасу-икономика (субективна диспосуатна икономика)
	Диспесе-икономика (диспосантна икономика)	Стати-диспесе-икономика (статитна диспосантна икономика)	Обти-диспесе-икономика (обективна диспосантна икономика)	Обси-диспесе-икономика (обексивна диспосантна икономика)	Субти-диспесе-икономика (субективна диспосантна икономика)
	Диспасе-икономика (диспосатна икономика)	Стати-диспасе-икономика (статитна диспосатна икономика)	Обти-диспасе-икономика (обективна диспосатна икономика)	Обси-диспасе-икономика (обексивна диспосатна икономика)	Субти-диспасе-икономика (субективна диспосатна икономика)

ИКОНОМИЧЕСКА ТИПИЧНОСТ – ТОМ ПЪРВИ

5.4. Ингредиентна икономическа стратиспецостатитност

Ингредиентната икономическа стратиспецостатитност^{*d} (ingrediental economic stratispecostatiteness) [същото като *ингредиентна стратиспецифичностна икономическа статитност* и съкратено от (а) *ингредиентна специфичностна икономическа стратификационност* и (б) *ингредиентна икономическа статитност*] е вторичен *ингредиентен икономически критерий*^e, който е *логическо произведение*^e (*конюнкция*^e) от (1) първичния критерий *ингредиентна специфичностна икономическа стратификационност*^d и (2) първичния критерий *ингредиентна икономическа статитност* (вж. Общо икономическо приложение E91-A, както и E91-D) и по този начин разграничава съвместно разделянето (класифицирането) на *икономическите предмети*^e (в т.ч. и *икономическите обекти*^e, *икономическите системи*^e и *икономическите ingredienti*^e) (1) според ролята им във взаимоотношението между *икономическото съдържание*^e и *икономическата форма*^e в качеството им на стратификационни равнища в *типоикономиката*^{ed} и (2) според мястото им в отношението между *субективно и обективно в икономиката*^e. Ингредиентната икономическа стратиспецостатитност е частен случай на *ингредиентната субномическа стратиспецостатитност*^d (S04-D).

А. Атрибутивното прилагане на *ингредиентната икономическа стратиспецостатитност*^d към понятието за *икономически статиспецоит*^{*d} (economic statispecoite) [съкратено от и същото като *статитен икономически спецоит*^{*d} (statitic economic specoite) и който едновременно е *статитен икономически предмет* (E91-D) и *икономически спецоит*^d] поражда неговите разновидности, посочени в табл. 5.19 [т.е. разновидности според *атрибутивната ингредиентна икономическа стратиспецостатитност*^{*d} (attributive ingrediental economic stratispecostatiteness), която е комбинация от *атрибутивната ингредиентна специфичностна икономическа стратификационност*^{*d} (attributive ingrediental specificitical economic stratificationality) и *първичната ингредиентна икономическа статитност*^{*d} (primary ingrediental economic statiteness)].

ИКОНОМИЧЕСКА ТИПИЧНОСТ – ТОМ ПЪРВИ

Табл. 5.19. Разновидности на икономическия статиспецоит според атрибутивната ингредиентна икономическа стратиспецоитност

Атрибутивна ингредиентна икономическа стратиспецоитност (икономически статиспецоит)		Първична ингредиентна икономическа статитност			
		Икономически статипредмет (статитен икономически предмет)	Икономически обтипредмет (обективен икономически предмет)	Икономически обсипредмет (обексивен икономически предмет)	Икономически субтипредмет (субективен икономически предмет)
Атрибутивна ингредиентна специфичност икономическа стратификационност	Икономически спецоит	Икономически статиспецоит (статитен икономически спецоит)	Икономически обтиспецоит (обективен икономически спецоит)	Икономически обсиспецоит (обексивен икономически спецоит)	Икономически субтиспецоит (субективен икономически спецоит)
	Икономически спецоид	Икономически статиспецоид (статитен икономически спецоид)	Икономически обтиспецоид (обективен икономически спецоид)	Икономически обсиспецоид (обексивен икономически спецоид)	Икономически субтиспецоид (субективен икономически спецоид)
	Икономически спецоет	Икономически статиспецоет (статитен икономически спецоет)	Икономически обтиспецоет (обективен икономически спецоет)	Икономически обсиспецоет (обексивен икономически спецоет)	Икономически субтиспецоет (субективен икономически спецоет)

ИКОНОМИЧЕСКА ТИПИЧНОСТ – ТОМ ПЪРВИ

	Икономически специфит	Икономически статиспецифит (статитен икономически специфит)	Икономически обтиспецифит (обективен икономически специфит)	Икономически обсиспецифит (обексивен икономически специфит)	Икономически субтиспецифит (субективен икономически специфит)
	Икономическо съдържание	Икономическо статисъдържание (статитен икономическо съдържание)	Икономическо обтисъдържание (обективен икономическо съдържание)	Икономическо обсисъдържание (обексивен икономическо съдържание)	Икономическо субтисъдържание (субективен икономическо съдържание)
	Икономическа форма	Икономическа статиформа (статитно икономическа форма)	Икономическа обтиформа (обективно икономическа форма)	Икономическа обсиформа (обексивно икономическа форма)	Икономическа субтиформа (субективно икономическа форма)
	Икономически сиспетит	Икономически статисиспетит (статитен икономически сиспетит)	Икономически обтисиспетит (обективен икономически сиспетит)	Икономически обсисиспетит (обексивен икономически сиспетит)	Икономически субтисиспетит (субективен икономически сиспетит)
	Икономически специфант	Икономически статиспецифант (статитен икономически специфант)	Икономически обтиспецифант (обективен икономически специфант)	Икономически обсиспецифант (обексивен икономически специфант)	Икономически субтиспецифант (субективен икономически специфант)

ИКОНОМИЧЕСКА ТИПИЧНОСТ – ТОМ ПЪРВИ

	Икономически специфат	Икономически статиспецифат (статитен икономически специфат)	Икономически обтиспецифат (обективен икономически специфат)	Икономически обиспецифат (обективен икономически специфат)	Икономически субтиспецифат (субективен икономически специфат)
	Икономически специсиант	Икономически статиспецисиант (статитен икономически специсиант)	Икономически обтиспецисиант (обективен икономически специсиант)	Икономически обиспецисиант (обективен икономически специсиант)	Икономически субтиспецисиант (субективен икономически специсиант)
	Икономически специсиат	Икономически статиспецисиат (статитен икономически специсиат)	Икономически обтиспецисиат (обективен икономически специсиат)	Икономически обиспецисиат (обективен икономически специсиат)	Икономически субтиспецисиат (субективен икономически специсиат)
	Икономически специсуант	Икономически статиспецисуант (статитен икономически специсуант)	Икономически обтиспецисуант (обективен икономически специсуант)	Икономически обиспецисуант (обективен икономически специсуант)	Икономически субтиспецисуант (субективен икономически специсуант)
	Икономически специсуат	Икономически статиспецисуат (статитен икономически специсуат)	Икономически обтиспецисуат (обективен икономически специсуат)	Икономически обиспецисуат (обективен икономически специсуат)	Икономически субтиспецисуат (субективен икономически специсуат)

ИКОНОМИЧЕСКА ТИПИЧНОСТ – ТОМ ПЪРВИ

	Икономически специсант	Икономически статиспецисант (статитен икономически специсант)	Икономически обтиспецисант (обективен икономически специсант)	Икономически обсиспецисант (обексивен икономически специсант)	Икономически субтиспецисант (субективен икономически специсант)
	Икономически специсат	Икономически статиспецисат (статитен икономически специсат)	Икономически обтиспецисат (обективен икономически специсат)	Икономически обсиспецисат (обексивен икономически специсат)	Икономически субтиспецисат (субективен икономически специсат)

Б. Атрибутивно-първичното прилагане на *ингредиентната икономическа стратиспециостатитност^d* към понятието за *статиспециост* на *икономическия предмет^d* (economic thing statispecoite) [съкратено от и същото като *статитен специост* на *икономическия предмет^d* (statitic specoite of the economic thing), което е същото като предметен икономически статиспециост и който едновременно е *статитен икономически предмет* (E91-D) и *специост* на *икономическия предмет^d*] поражда неговите разновидности, посочени в табл. 5.20 [т.е. разновидности според *атрибутивно-първичната ингредиентна икономическа стратиспециостатитност^d* (attributively-primary ingrediential economic stratispecostatiteness), която е комбинация от *атрибутивно-първичната ингредиентна специфичностна икономическа стратификационност^d* (attributively-primary ingrediential specificitical economic stratificationality) и *първичната ингредиентна икономическа статитност^d* (primary ingrediential economic statiteness)]. Избрани разновидности на статиспециоста на икономическия предмет са (а) *статиспециостът* на *икономическата система^d* (economic system statispecoije) [съкратено от и същото като *статитен специост* на *икономическата система^d* (statitic specoite of the economic system)] (табл. 5.20а) и (б) *статиспециостът* на *икономическия ингредиент^d* (economic ingredient statispecoite) [съкратено от и същото като *статитен специост* на *икономическия ингредиент^d* (statitic specoite of the economic ingredient)] (табл. 5.20б).

ИКОНОМИЧЕСКА ТИПИЧНОСТ – ТОМ ПЪРВИ

Табл. 5.20. Разновидности на статиспецоита на икономическия предмет според атрибутивно-първичната ингредиентна икономическа стратиспецостатитност

Атрибутивно-първична ингредиентна икономическа стратиспецостатитност (статиспецоит на икономическия предмет)		Първична ингредиентна икономическа статитност			
		Икономически статипредмет (статитен икономически предмет)	Икономически обтипредмет (обективен икономически предмет)	Икономически обсипредмет (обексивен икономически предмет)	Икономически субтипредмет (субективен икономически предмет)
Атрибутивно-първична специфичностна икономическа стратификационност	Спецоит на икономическия предмет	Статиспецоит на икономическия предмет (статитен спецоит на икономическия предмет)	Обтиспецоит на икономическия предмет (обективен спецоит на икономическия предмет)	Обсиспецоит на икономическия предмет (обексивен спецоит на икономическия предмет)	Субтиспецоит на икономическия предмет (субективен спецоит на икономическия предмет)
	Спецоид на икономическия предмет	Статиспецоид на икономическия предмет (статитен спецоид на икономическия предмет)	Обтиспецоид на икономическия предмет (обективен спецоид на икономическия предмет)	Обсиспецоид на икономическия предмет (обексивен спецоид на икономическия предмет)	Субтиспецоид на икономическия предмет (субективен спецоид на икономическия предмет)

ИКОНОМИЧЕСКА ТИПИЧНОСТ – ТОМ ПЪРВИ

	Спецоет на икономическия предмет	Стати-спецоет на икономическия предмет (статитен спецоет на икономическия предмет)	Обти-спецоет на икономическия предмет (обективен спецоет на икономическия предмет)	Обси-спецоет на икономическия предмет (обексивен спецоет на икономическия предмет)	Субти-спецоет на икономическия предмет (субективен спецоет на икономическия предмет)
	Специфит на икономическия предмет	Стати-специфит на икономическия предмет (статитен специфит на икономическия предмет)	Обти-специфит на икономическия предмет (обективен специфит на икономическия предмет)	Обси-специфит на икономическия предмет (обексивен специфит на икономическия предмет)	Субти-специфит на икономическия предмет (субективен специфит на икономическия предмет)
	Съдържание на икономическия предмет	Стати-съдържание на икономическия предмет (статитно съдържание на икономическия предмет)	Обти-съдържание на икономическия предмет (обективно съдържание на икономическия предмет)	Обси-съдържание на икономическия предмет (обексивно съдържание на икономическия предмет)	Субти-съдържание на икономическия предмет (субективно съдържание на икономическия предмет)
	Форма на икономическия предмет	Стати-форма на икономическия предмет (статитен форма на икономическия предмет)	Обти-форма на икономическия предмет (обективен форма на икономическия предмет)	Обси-форма на икономическия предмет (обексивен форма на икономическия предмет)	Субти-форма на икономическия предмет (субективен форма на икономическия предмет)

ИКОНОМИЧЕСКА ТИПИЧНОСТ – ТОМ ПЪРВИ

	Сиспетит на икономическия предмет	Статисиспетит на икономическия предмет (статитен сиспетит на икономическия предмет)	Обтисиспетит на икономическия предмет (обективен сиспетит на икономическия предмет)	Обсисиспетит на икономическия предмет (обексивен сиспетит на икономическия предмет)	Субтисиспетит на икономическия предмет (субективен сиспетит на икономическия предмет)
	Специфант на икономическия предмет	Статиспецифант на икономическия предмет (статитен специфант на икономическия предмет)	Обтиспецифант на икономическия предмет (обективен специфант на икономическия предмет)	Обсиспецифант на икономическия предмет (обексивен специфант на икономическия предмет)	Субтиспецифант на икономическия предмет (субективен специфант на икономическия предмет)
	Специфат на икономическия предмет	Статиспецифат на икономическия предмет (статитен специфат на икономическия предмет)	Обтиспецифат на икономическия предмет (обективен специфат на икономическия предмет)	Обсиспецифат на икономическия предмет (обексивен специфат на икономическия предмет)	Субтиспецифат на икономическия предмет (субективен специфат на икономическия предмет)

(а) **Атрибутивно-първичното прилагане** на *ингредиентната икономическа стратиспецоостатитност^d* към понятието за *статиспецоит на икономическата система*^d* (economic system statispecoite) [съкратено от и същото като *статитен спецоит на икономическата система*^d* (statitic specoite of the economic system), което е същото като системен икономически статиспецоит и който едновременно е *статитна икономическа система* (E91-D) и *спецоит на икономическата система^d*] поражда неговите разновидности, посочени в табл. 5.20а [т.е. разновидности според *системно-атрибутивно-първичната ингредиентна икономическа стратиспецоостатитност*^d* (systemically-attributively-primary ingrediental economic stratispecoreverberationality), която е комбинация

ИКОНОМИЧЕСКА ТИПИЧНОСТ – ТОМ ПЪРВИ

от системно-атрибутивно-първичната ингредиентна специфичностна икономическа стратификационност*^d (systemically-attributively-primary ingrediental specificitical economic stratificationality) и системно-първичната ингредиентна икономическа статитност*^d (systemically-primary ingrediental economic statiteness)].

ИКОНОМИЧЕСКА ТИПИЧНОСТ – ТОМ ПЪРВИ

Табл. 5.20а. Разновидности на статиспецоита на икономическата система според системно-атрибутивно-първичната ингредиентна икономическа стратиспецостатитност

Системно-атрибутивно-първична ингредиентна икономическа стратиспецостатитност (статиспецоит на икономическата система)		Системно-първична ингредиентна икономическа статитност			
		Икономическа статисистема (статитна икономическа система)	Икономическа обтисистема (обективна икономическа система)	Икономическа обсисистема (обексивна икономическа система)	Икономическа субтисистема (субективна икономическа система)
Системно-атрибутивно-първична ингредиентна специфичност икономическа стратификационност	Спецоит на икономическата система	Статиспецоит на икономическата система (статитен спецоит на икономическата система)	Обтиспецоит на икономическата система (обективен спецоит на икономическата система)	Обсиспецоит на икономическата система (обексивен спецоит на икономическата система)	Субтиспецоит на икономическата система (субективен спецоит на икономическата система)
	Спецоид на икономическата система	Статиспецоид на икономическата система (статитен спецоид на икономическата система)	Обтиспецоид на икономическата система (обективен спецоид на икономическата система)	Обсиспецоид на икономическата система (обексивен спецоид на икономическата система)	Субтиспецоид на икономическата система (субективен спецоид на икономическата система)

ИКОНОМИЧЕСКА ТИПИЧНОСТ – ТОМ ПЪРВИ

	Спецоет на икономическата система	Стати-спецоет на икономическата система (статитен спецоет на икономическата система)	Обти-спецоет на икономическата система (обективен спецоет на икономическата система)	Обси-спецоет на икономическата система (обексивен спецоет на икономическата система)	Субти-спецоет на икономическата система (субективен спецоет на икономическата система)
	Специфит на икономическата система	Стати-специфит на икономическата система (статитен специфит на икономическата система)	Обти-специфит на икономическата система (обективен специфит на икономическата система)	Обси-специфит на икономическата система (обексивен специфит на икономическата система)	Субти-специфит на икономическата система (субективен специфит на икономическата система)
	Съдържание на икономическата система	Стати-съдържание на икономическата система (статитно съдържание на икономическата система)	Обти-съдържание на икономическата система (обективно съдържание на икономическата система)	Обси-съдържание на икономическата система (обексивно съдържание на икономическата система)	Субти-съдържание на икономическата система (субективно съдържание на икономическата система)
	Форма на икономическата система	Стати-форма на икономическата система (статитна форма на икономическата система)	Обти-форма на икономическата система (обективна форма на икономическата система)	Обси-форма на икономическата система (обексивна форма на икономическата система)	Субти-форма на икономическата система (субективна форма на икономическата система)

ИКОНОМИЧЕСКА ТИПИЧНОСТ – ТОМ ПЪРВИ

	Сиспетит на икономическата система	Статисиспетит на икономическата система (статитен сиспетит на икономическата система)	Обтисиспетит на икономическата система (обективен сиспетит на икономическата система)	Обсисиспетит на икономическата система (обективен сиспетит на икономическата система)	Субтисиспетит на икономическата система (субективен сиспетит на икономическата система)
	Специфант на икономическата система	Статиспецифант на икономическата система (статитен специфант на икономическата система)	Обтиспецифант на икономическата система (обективен специфант на икономическата система)	Обсиспецифант на икономическата система (обективен специфант на икономическата система)	Субтиспецифант на икономическата система (субективен специфант на икономическата система)
	Специфат на икономическата система	Статиспецифат на икономическата система (статитен специфат на икономическата система)	Обтиспецифат на икономическата система (обективен специфат на икономическата система)	Обсиспецифат на икономическата система (обективен специфат на икономическата система)	Субтиспецифат на икономическата система (субективен специфат на икономическата система)

(б) **Атрибутивно-първичното прилагане** на *ингредиентната икономическа стратиспецоистатитност^d* към понятието за *статиспецоит на икономическия ингредиент*^d* (economic ingredient statispecoite) [съкратено от и същото като *статитен спецоит на икономическия ингредиент*^d* (statitic specoite of the economic ingredient), което е същото като ингредиентен икономически статиспецоит и който едновременно е *статитен икономически ингредиент (E91-D)* и *спецоит на икономическия ингредиент^d*] поражда неговите разновидности, посочени в табл. 5.20б [т.е. разновидности според *ингредиентно-атрибутивно-първичната ингредиентна икономическа стратиспецоистатитност*^d* (ingredientally-attributively-primary ingrediential economic

ИКОНОМИЧЕСКА ТИПИЧНОСТ – ТОМ ПЪРВИ

stratispecostatiteness), която е комбинация от *ингредиентно-атрибутивно-първичната ингредиентна специфичностна икономическа стратификационност**^d (ingredientally-attributively-primary ingrediental specificitical economic stratificationality) и *ингредиентно-първичната ингредиентна икономическа статитност**^d (ingredientally-primary ingrediental economic statiteness)].

ИКОНОМИЧЕСКА ТИПИЧНОСТ – ТОМ ПЪРВИ

Табл. 5.206. Разновидности на статиспецоита на икономическия ингредиент според ингредиентно-атрибутивно-първичната ингредиентна икономическа стратиспецостатитност

Ингредиентно-атрибутивно-първична ингредиентна икономическа стратиспецостатитност (статиспецоит на икономическия ингредиент)		Ингредиентно-първична ингредиентна икономическа статитност			
		Икономически статитен ингредиент (статитен икономически ингредиент)	Икономически обти-ингредиент (обективен икономически ингредиент)	Икономически обси-ингредиент (обексивен икономически ингредиент)	Икономически субти-ингредиент (субективен икономически ингредиент)
Ингредиентно-атрибутивно-първична ингредиентна специфичност икономическа стратификационност	Спецоит на икономическия ингредиент	Статиспецоит на икономическия ингредиент (статитен спецоит на икономическия ингредиент)	Обтиспецоит на икономическия ингредиент (обективен спецоит на икономическия ингредиент)	Обсиспецоит на икономическия ингредиент (обексивен спецоит на икономическия ингредиент)	Субтиспецоит на икономическия ингредиент (субективен спецоит на икономическия ингредиент)
	Спецоид на икономическия ингредиент	Статиспецоид на икономическия ингредиент (статитен спецоид на икономическия ингредиент)	Обтиспецоид на икономическия ингредиент (обективен спецоид на икономическия ингредиент)	Обсиспецоид на икономическия ингредиент (обексивен спецоид на икономическия ингредиент)	Субтиспецоид на икономическия ингредиент (субективен спецоид на икономическия ингредиент)

ИКОНОМИЧЕСКА ТИПИЧНОСТ – ТОМ ПЪРВИ

	Спецоет на икономическия ингредиент	Стати-спецоет на икономическия ингредиент (статитен спецоет на икономическия ингредиент)	Обти-спецоет на икономическия ингредиент (обективен спецоет на икономическия ингредиент)	Обси-спецоет на икономическия ингредиент (обексивен спецоет на икономическия ингредиент)	Субти-спецоет на икономическия ингредиент (субективен спецоет на икономическия ингредиент)
	Специфит на икономическия ингредиент	Стати-специфит на икономическия ингредиент (статитен специфит на икономическия ингредиент)	Обти-специфит на икономическия ингредиент (обективен специфит на икономическия ингредиент)	Обси-специфит на икономическия ингредиент (обексивен специфит на икономическия ингредиент)	Субти-специфит на икономическия ингредиент (субективен специфит на икономическия ингредиент)
	Съдържание на икономическия ингредиент	Стати-съдържание на икономическия ингредиент (статитно съдържание на икономическия ингредиент)	Обти-съдържание на икономическия ингредиент (обективно съдържание на икономическия ингредиент)	Обси-съдържание на икономическия ингредиент (обексивно съдържание на икономическия ингредиент)	Субти-съдържание на икономическия ингредиент (субективно съдържание на икономическия ингредиент)
	Форма на икономическия ингредиент	Стати-форма на икономическия ингредиент (статитна форма на икономическия ингредиент)	Обти-форма на икономическия ингредиент (обективна форма на икономическия ингредиент)	Обси-форма на икономическия ингредиент (обексивна форма на икономическия ингредиент)	Субти-форма на икономическия ингредиент (субективна форма на икономическия ингредиент)

ИКОНОМИЧЕСКА ТИПИЧНОСТ – ТОМ ПЪРВИ

	Сиспетит на икономическия ингредиент	Статисиспетит на икономическия ингредиент (статитен сиспетит на икономическия ингредиент)	Обтисиспетит на икономическия ингредиент (обективен сиспетит на икономическия ингредиент)	Обсисиспетит на икономическия ингредиент (обексивен сиспетит на икономическия ингредиент)	Субтисиспетит на икономическия ингредиент (субективен сиспетит на икономическия ингредиент)
	Специфат на икономическия ингредиент	Статиспецифат на икономическия ингредиент (статитен специфат на икономическия ингредиент)	Обтиспецифат на икономическия ингредиент (обективен специфат на икономическия ингредиент)	Обсиспецифат на икономическия ингредиент (обексивен специфат на икономическия ингредиент)	Субтиспецифат на икономическия ингредиент (субективен специфат на икономическия ингредиент)
	Специфат на икономическия ингредиент	Статиспецифат на икономическия ингредиент (статитен специфат на икономическия ингредиент)	Обтиспецифат на икономическия ингредиент (обективен специфат на икономическия ингредиент)	Обсиспецифат на икономическия ингредиент (обексивен специфат на икономическия ингредиент)	Субтиспецифат на икономическия ингредиент (субективен специфат на икономическия ингредиент)

В. Атрибутивно-органическото прилагане на ингредиентната икономическа стратиспецо-статитност^d към понятието за *статиспецоит на икономиката*^{*d} (economy statispecoite) [съкратено от и същото като *статитен спецоит на икономиката*^{*d} (statitic specoite of the economic thing), което е същото като икономичен статиспецоит и който едновременно е *статитен икономически предмет* (E91-D) и *спецоит на икономиката*^d] поражда неговите разновидности, посочени в табл. 5.21 [т.е. разновидности според *атрибутивно-органическата ингредиентна икономическа стратиспецо-статитност*^{*d} (attributively-organic ingrediential economic stratispecoreverberatio-nality), която е комбинация от *атрибутивно-органическата ингредиентна специфичностна*

ИКОНОМИЧЕСКА ТИПИЧНОСТ – ТОМ ПЪРВИ

икономическа стратификационност^{*d} (attributively-organic ingrediential specificitical economic stratificationality) и *органическата ингредиентна икономическа статитност*^{*d} (organic ingrediential economic statiteness)].

ИКОНОМИЧЕСКА ТИПИЧНОСТ – ТОМ ПЪРВИ

Табл. 5.21. Разновидности на статиспецоита на икономиката според атрибутивно-органическата ингредиентна икономическа стратиспецостатитност

Атрибутивно-органическа ингредиентна икономическа стратиспецостатитност (статиспецоит на икономиката)		Органическа ингредиентна икономическа статитност			
		Стати-икономика (статитна икономика)	Обти-икономика (обективна икономика)	Обси-икономика (обексивна икономика)	Субти-икономика (субективна икономика)
Атрибутивно-органическа ингредиентна специфичностна икономическа стратификационност	Спецоит на икономиката	Статиспецоит на икономиката (статитен спецоит на икономиката)	Обтиспецоит на икономиката (обективен спецоит на икономиката)	Обсиспецоит на икономиката (обексивен спецоит на икономиката)	Субтиспецоит на икономиката (субективен спецоит на икономиката)
	Спецоид на икономиката	Статиспецоид на икономиката (статитен спецоид на икономиката)	Обтиспецоид на икономиката (обективен спецоид на икономиката)	Обсиспецоид на икономиката (обексивен спецоид на икономиката)	Субтиспецоид на икономиката (субективен спецоид на икономиката)
	Спецоет на икономиката	Статиспецоет на икономиката (статитен спецоет на икономиката)	Обтиспецоет на икономиката (обективен спецоет на икономиката)	Обсиспецоет на икономиката (обексивен спецоет на икономиката)	Субтиспецоет на икономиката (субективен спецоет на икономиката)

ИКОНОМИЧЕСКА ТИПИЧНОСТ – ТОМ ПЪРВИ

	Специфит на икономиката	Стати-специфит на икономиката (статитен специфит на икономиката)	Обти-специфит на икономиката (обективен специфит на икономиката)	Обси-специфит на икономиката (обексивен специфит на икономиката)	Субти-специфит на икономиката (субективен специфит на икономиката)
	Съдържание на икономиката	Стати-съдържание на икономиката (статитно съдържание на икономиката)	Обти-съдържание на икономиката (обективно съдържание на икономиката)	Обси-съдържание на икономиката (обексивно съдържание на икономиката)	Субти-съдържание на икономиката (субективно съдържание на икономиката)
	Форма на икономиката	Стати-форма на икономиката (статитна форма на икономиката)	Обти-форма на икономиката (обективна форма на икономиката)	Обси-форма на икономиката (обексивна форма на икономиката)	Субти-форма на икономиката (субективна форма на икономиката)
	Сиспетит на икономиката	Стати-сиспетит на икономиката (статитен сиспетит на икономиката)	Обти-сиспетит на икономиката (обективен сиспетит на икономиката)	Обси-сиспетит на икономиката (обексивен сиспетит на икономиката)	Субти-сиспетит на икономиката (субективен сиспетит на икономиката)
	Специфант на икономиката	Стати-специфант на икономиката (статитен специфант на икономиката)	Обти-специфант на икономиката (обективен специфант на икономиката)	Обси-специфант на икономиката (обексивен специфант на икономиката)	Субти-специфант на икономиката (субективен специфант на икономиката)

ИКОНОМИЧЕСКА ТИПИЧНОСТ – ТОМ ПЪРВИ

	Специфат на икономиката	Стати-специфат на икономиката (статитен специфат на икономиката)	Обти-специфат на икономиката (обективен специфат на икономиката)	Обси-специфат на икономиката (обексивен специфат на икономиката)	Субти-специфат на икономиката (субективен специфат на икономиката)
--	--------------------------------	--	--	--	--

Г. Функционалното прилагане на *ингредиентната икономическа стратиспецоитност*^d към понятието за *икономическа статиспецоитност*^{*d} (economic statispecoiteness) [съкратено от и същото като *статитна икономическа спецоитност*^{*d} (statitic economic specoiteness) и което едновременно е *икономическа статитност* (E91-D) и *икономически спецоитност*^d] поражда неговите разновидности, посочени в табл. 5.22 [т.е. разновидности според *функционалната ингредиентна икономическа стратиспецоитност*^{*d} (functional ingrediental economic stratispecostatiteness), която е комбинация от *функционалната ингредиентна специфичностна икономическа стратификационност*^{*d} (functional ingrediental specificitical economic stratificationality) и *функционалната ингредиентна икономическа статитност*^{*d} (functional ingrediental economic statiteness)].

ИКОНОМИЧЕСКА ТИПИЧНОСТ – ТОМ ПЪРВИ

Табл. 5.22. Разновидности на икономическата статиспецоитност според функционалната ингредиентна икономическа стратиспецоитност

Функционална ингредиентна икономическа стратиспецоитност (икономическа статиспецоитност)		Функционална ингредиентна икономическа статитност			
		Икономическа статитност	Икономическа обективност	Икономическа обексивност	Икономическа субективност
Функционална ингредиентна специфичностна икономическа стратификационност	Икономическа спецоитност	Икономическа статиспецоитност (статитна икономическа спецоитност)	Икономическа обтиспецоитност (обективна икономическа спецоитност)	Икономическа обсиспецоитност (обексивна икономическа спецоитност)	Икономическа субтиспецоитност (субективна икономическа спецоитност)
	Икономическа стратиспецифичност (икономическа спецоидност)	Икономическа статистратиспецифичност (статитна икономическа спецоидност)	Икономическа обтистратиспецифичност (обективна икономическа спецоидност)	Икономическа обсистратиспецифичност (обексивна икономическа спецоидност)	Икономическа субтистратиспецифичност (субективна икономическа спецоидност)

ИКОНОМИЧЕСКА ТИПИЧНОСТ – ТОМ ПЪРВИ

	Икономическа специетност	Икономическа статиспецоетност (статитна икономическа специетност)	Икономическа обтиспецоетност (обективна икономическа специетност)	Икономическа обтиспецоетност (обексивна икономическа специетност)	Икономическа субтиспецоетност (субективна икономическа специетност)
	Икономическа специфитност	Икономическа статиспецифитност (статитна икономическа специфитност)	Икономическа обтиспецифитност (обективна икономическа специфитност)	Икономическа обтиспецифитност (обексивна икономическа специфитност)	Икономическа субтиспецифитност (субективна икономическа специфитност)
	Икономическа контентност	Икономическа статиконтентност (статитна икономическа контентност)	Икономическа обтиконтентност (обективна икономическа контентност)	Икономическа обтиконтентност (обексивна икономическа контентност)	Икономическа субтиконтентност (субективна икономическа контентност)
	Икономическа форменост	Икономическа статиформеност (статитна икономическа форменост)	Икономическа обтиформеност (обективна икономическа форменост)	Икономическа обтиформеност (обексивна икономическа форменост)	Икономическа субтиформеност (субективна икономическа форменост)

ИКОНОМИЧЕСКА ТИПИЧНОСТ – ТОМ ПЪРВИ

	Икономическа сиспетитност	Икономическа статиспетитност (статитна икономическа сиспетитност)	Икономическа обтиспетитност (обективна икономическа сиспетитност)	Икономическа обсиспетитност (обексивна икономическа сиспетитност)	Икономическа субтиспетитност (субективна икономическа сиспетитност)
	Икономическа специфантност	Икономическа статиспецифантност (статитна икономическа специфантност)	Икономическа обтиспецифантност (обективна икономическа специфантност)	Икономическа обсиспецифантност (обексивна икономическа специфантност)	Икономическа субтиспецифантност (субективна икономическа специфантност)
	Икономическа специфатност	Икономическа статиспецифатност (статитна икономическа специфатност)	Икономическа обтиспецифатност (обективна икономическа специфатност)	Икономическа обсиспецифатност (обексивна икономическа специфатност)	Икономическа субтиспецифатност (субективна икономическа специфатност)

Д. Функционално-първичното прилагане на *ингредиентната икономическа стратиспецоостатитност^d* към понятието за *икономически статиспецоитпредмет^{*d}* (economic statispecoitthing) [съкратено от и същото като *статиспецоитен икономически предмет^{*d}* (statispecoitic economic thing) и който едновременно е *статитен икономически предмет* (E91-D) и *спецоитен икономически предмет^d*] поражда неговите разновидности, посочени в табл. 5.23 [т.е. разновидности според *функционално-първичната ингредиентна икономическа стратиспецоостатитност^{*d}* (functionally-primary ingrediental economic statispecostatiteness), която е комбинация от *функционално-първичната ингредиентна специфичностна икономическа стратификационност^{*d}* (functionally-

ИКОНОМИЧЕСКА ТИПИЧНОСТ – ТОМ ПЪРВИ

primary ingrediential specificital economic stratificationality) и първичната ингредиентна икономическа статитност*^d (primary ingrediential economic statiteness)]. Избрани разновидности на икономическия статиспецоитпредмет са (а) икономическата статиспецоитсистема*^d (economic statispecoitsystem) [съкратено от и същото като статитна спецоитна икономическа система*^d (statitic specoitic economic system)] (табл. 5.23а) и (б) икономическият статиспецоитингредиент*^d (economic statispecoitingredient) [съкратено от и същото като статитен спецоитен икономически ингредиент*^d (statitic specoitic economic ingredient)] (табл. 5.23б).

ИКОНОМИЧЕСКА ТИПИЧНОСТ – ТОМ ПЪРВИ

Табл. 5.23. Разновидности на икономическия статиспецоитпредмет според функционално-първичната ингредиентна икономическа стратиспецостатитност

Функционално-първична ингредиентна икономическа стратиспецостатитност (икономически статиспецоитпредмет)		Първична ингредиентна икономическа статитност			
		Икономически статипредмет (статитен икономически предмет)	Икономически обтипредмет (обективен икономически предмет)	Икономически обсипредмет (обексивен икономически предмет)	Икономически субтипредмет (субективен икономически предмет)
Функционално-първична ингредиентна специфичностна икономическа стратификационност	Икономически спецоитпредмет (спецоитен икономически предмет)	Икономически статиспецоитпредмет (статитен спецоитен икономически предмет)	Икономически обтиспецоитпредмет (обективен спецоитен икономически предмет)	Икономически обсиспецоитпредмет (обексивен спецоитен икономически предмет)	Икономически субтиспецоитпредмет (субективен спецоитен икономически предмет)
	Икономически спецоидпредмет (спецоиден икономически предмет)	Икономически статиспецоидпредмет (статитен спецоиден икономически предмет)	Икономически обтиспецоидпредмет (обективен спецоиден икономически предмет)	Икономически обсиспецоидпредмет (обексивен спецоиден икономически предмет)	Икономически субтиспецоидпредмет (субективен спецоиден икономически предмет)

ИКОНОМИЧЕСКА ТИПИЧНОСТ – ТОМ ПЪРВИ

<p>Икономически спецоет- предмет (спецоетен икономи- чески предмет) (икономи- чески спецо- предмет)</p>	<p>Икономи- чески стати- спецоет- предмет (статитен спецоетен икономи- чески предмет) (статитен икономи- чески спецо- предмет)</p>	<p>Икономи- чески обти- спецоет- предмет (обективен спецоетен икономи- чески предмет) (обективен икономи- чески спецо- предмет)</p>	<p>Икономи- чески обси- спецоет- предмет (обексивен спецоетен икономи- чески предмет) (обексивен икономи- чески спецо- предмет)</p>	<p>Икономи- чески субти- спецоет- предмет (субективен спецоетен икономи- чески предмет) (субективен икономи- чески спецо- предмет)</p>
<p>Икономи- чески специ- предмет (специфитен икономи- чески предмет)</p>	<p>Икономи- чески стати- специ- предмет (статитен специфитен икономи- чески предмет)</p>	<p>Икономи- чески обти- специ- предмет (обективен специфитен икономи- чески предмет)</p>	<p>Икономи- чески обси- специ- предмет (обексивен специфитен икономи- чески предмет)</p>	<p>Икономи- чески субти- специ- предмет (субективен специфитен икономи- чески предмет)</p>
<p>Икономи- чески ко- предмет (контентен икономи- чески предмет)</p>	<p>Икономи- чески стати- ко- предмет (статитен контентен икономи- чески предмет)</p>	<p>Икономи- чески обти- ко- предмет (обективен контентен икономи- чески предмет)</p>	<p>Икономи- чески обси- ко- предмет (обексивен контентен икономи- чески предмет)</p>	<p>Икономи- чески субти- ко- предмет (субективен контентен икономи- чески предмет)</p>

ИКОНОМИЧЕСКА ТИПИЧНОСТ – ТОМ ПЪРВИ

Икономически фо- предмет (формен икономи- чески предмет)	Икономически стати- фо- предмет (статитен формен икономи- чески предмет)	Икономически обти- фо- предмет (обективен формен икономи- чески предмет)	Икономически обси- фо- предмет (обективен формен икономи- чески предмет)	Икономически субти- фо- предмет (субективен формен икономи- чески предмет)
Икономически сиспетитен предмет (сиспетитен икономи- чески предмет)	Икономически стати- сиспетитен предмет (статитен сиспетитен икономи- чески предмет)	Икономически обти- сиспетитен предмет (обективен сиспетитен икономи- чески предмет)	Икономически обси- сиспетитен предмет (обективен сиспетитен икономи- чески предмет)	Икономически субти- сиспетитен предмет (субективен сиспетитен икономи- чески предмет)
Икономически спеце- предмет (специ- фантен икономи- чески предмет)	Икономически стати- спеце- предмет (статитен специ- фантен икономи- чески предмет)	Икономически обти- спеце- предмет (обективен специ- фантен икономи- чески предмет)	Икономически обси- спеце- предмет (обективен специ- фантен икономи- чески предмет)	Икономически субти- спеце- предмет (субективен специ- фантен икономи- чески предмет)
Икономически спеца- предмет (специфатен икономи- чески предмет)	Икономически стати- спеца- предмет (статитен специфатен икономи- чески предмет)	Икономически обти- спеца- предмет (обективен специфатен икономи- чески предмет)	Икономически обси- спеца- предмет (обективен специфатен икономи- чески предмет)	Икономически субти- спеца- предмет (субективен специфатен икономи- чески предмет)

ИКОНОМИЧЕСКА ТИПИЧНОСТ – ТОМ ПЪРВИ

(а) **Функционално-първичното прилагане** на *ингредиентната икономическа стратиспецоитатитност^d* към понятието за *икономическа статиспецоитсистема*^d* (economic statispecoitsystem) [съкратено от и същото като *статитна спецоитна икономическа система*^d* (statitic specoitic economic system) и която едновременно е *статитна икономическа система* (E91-D) и *спецоитна икономическа система^d*] поражда неговите разновидности, посочени в табл. 5.23а [т.е. разновидности според *системно-функционално-първичната ингредиентна икономическа стратиспецоитатитност*^d* (systemically-functionally-primary ingrediential economic stratispecostatiteness), която е комбинация от *системно-функционално-първичната ингредиентна специфичностна икономическа стратификационност*^d* (systemically-functionally-primary ingrediential specificitical economic stratificationality) и *системно-първичната ингредиентна икономическа статитност*^d* (systemically-primary ingrediential economic statiteness)].

ИКОНОМИЧЕСКА ТИПИЧНОСТ – ТОМ ПЪРВИ

Табл. 5.23а. Разновидности на икономическата статиспецоитсистема според системно-функционално-първичната ингредиентна икономическа стратиспецоитност

Системно-функционално-първична ингредиентна икономическа стратиспецоитност (икономическа статиспецоит-система)		Системно-първична ингредиентна икономическа статитност			
		Икономи-ческа стати-система (статитна икономи-ческа система)	Икономи-ческа обти-система (обективна икономи-ческа система)	Икономи-ческа обси-система (обексивна икономи-ческа система)	Икономи-ческа субти-система (субективна икономи-ческа система)
Системно-функционално-първична ингредиентна специфичност икономическа стратификационност	Икономи-ческа спецоит-система (спецоитна икономи-ческа система)	Икономи-ческа стати-спецоит-система (статитна спецоитна икономи-ческа система)	Икономи-ческа обти-спецоит-система (обективна спецоитна икономи-ческа система)	Икономи-ческа обси-спецоит-система (обексивна спецоитна икономи-ческа система)	Икономи-ческа субти-спецоит-система (субективна спецоитна икономи-ческа система)
	Икономи-ческа спецоид-система (спецоидна икономи-ческа система)	Икономи-ческа стати-спецоид-система (статитна спецоидна икономи-ческа система)	Икономи-ческа обти-спецоид-система (обективна спецоидна икономи-ческа система)	Икономи-ческа обси-спецоид-система (обексивна спецоидна икономи-ческа система)	Икономи-ческа субти-спецоид-система (субективна спецоидна икономи-ческа система)

ИКОНОМИЧЕСКА ТИПИЧНОСТ – ТОМ ПЪРВИ

<p>Икономическа спецоет- система (спецоетна икономи- ческа система) (икономи- ческа спецо- система)</p>	<p>Икономи- ческа стати- спецоет- система (статитна спецоетна икономи- ческа система) (статитна икономи- ческа спецо- система)</p>	<p>Икономи- ческа обти- спецоет- система (обективна спецоетна икономи- ческа система) (обективна икономи- ческа спецо- система)</p>	<p>Икономи- ческа обси- спецоет- система (обективна спецоетна икономи- ческа система) (обективна икономи- ческа спецо- система)</p>	<p>Икономи- ческа субти- спецоет- система (субективна спецоетна икономи- ческа система) (субективна икономи- ческа спецо- система)</p>
<p>Икономи- ческа специ- система (специфитна икономи- ческа система)</p>	<p>Икономи- ческа стати- специ- система (статитна специфитна икономи- ческа система)</p>	<p>Икономи- ческа обти- специ- система (обективна специфитна икономи- ческа система)</p>	<p>Икономи- ческа обси- специ- система (обективна специфитна икономи- ческа система)</p>	<p>Икономи- ческа субти- специ- система (субективна специфитна икономи- ческа система)</p>
<p>Икономи- ческа ко- система (контентна икономи- ческа система)</p>	<p>Икономи- ческа стати- ко- система (статитна контентна икономи- ческа система)</p>	<p>Икономи- ческа обти- ко- система (обективна контентна икономи- ческа система)</p>	<p>Икономи- ческа обси- ко- система (обективна контентна икономи- ческа система)</p>	<p>Икономи- ческа субти- ко- система (субективна контентна икономи- ческа система)</p>

ИКОНОМИЧЕСКА ТИПИЧНОСТ – ТОМ ПЪРВИ

	Икономическа фо-система (формена икономическа система)	Икономическа стати-фо-система (статитна формена икономическа система)	Икономическа обти-фо-система (обективна формена икономическа система)	Икономическа обси-фо-система (обексивна формена икономическа система)	Икономическа субти-фо-система (субективна формена икономическа система)
	Икономическа сиспети-система (сиспетитна икономическа система)	Икономическа стати-сиспети-система (статитна сиспетитна икономическа система)	Икономическа обти-сиспети-система (обективна сиспетитна икономическа система)	Икономическа обси-сиспети-система (обексивна сиспетитна икономическа система)	Икономическа субти-сиспети-система (субективна сиспетитна икономическа система)
	Икономическа специ-система (специфантна икономическа система)	Икономическа стати-специ-система (статитна специфантна икономическа система)	Икономическа обти-специ-система (обективна специфантна икономическа система)	Икономическа вмрти-специ-система (обексивна специфантна икономическа система)	Икономическа Субти-специ-система (субективна специфантна икономическа система)
	Икономическа специ-система (специфатна икономическа система)	Икономическа стати-специ-система (статитна специфатна икономическа система)	Икономическа обти-специ-система (обективна специфатна икономическа система)	Икономическа обси-специ-система (обексивна специфатна икономическа система)	Икономическа субти-специ-система (субективна специфатна икономическа система)

ИКОНОМИЧЕСКА ТИПИЧНОСТ – ТОМ ПЪРВИ

(б) **Функционално-първичното прилагане** на *ингредиентната икономическа стратиспецоистатитност^d* към понятието за *икономически статиспецоистингредиент^{*d}* (economic statispecoitingredient) [съкратено от и същото като *статитен спецоистен икономически ингредиент^{*d}* (statitic specoitic economic ingredient) и който едновременно е *статитен икономически ингредиент* (E91-D) и *спецоистен икономически ингредиент^d*] поражда неговите разновидности, посочени в табл. 5.23б [т.е. разновидности според *ингредиентно-функционално-първичната ингредиентна икономическа стратиспецоистатитност^{*d}* (ingredientally-functionally-primary ingrediential economic stratispecostatiteness), която е комбинация от *ингредиентно-функционално-първичната ингредиентна специфичностна икономическа стратификационност^{*d}* (ingredientally-functionally-primary ingrediential specificitical economic stratificationality) и *ингредиентно-първичната ингредиентна икономическа статитност^{*d}* (ingrediently-primary ingrediential economic statiteness)]

ИКОНОМИЧЕСКА ТИПИЧНОСТ – ТОМ ПЪРВИ

Табл. 5.236. Разновидности на икономическия статиспецоитингредиент според ингредиентно-функционално-първичната ингредиентна икономическа стратиспецостатитност

Ингредиентно-функционално-първична ингредиентна икономическа стратиспецостатитност (икономически статиспецоитингредиент)		Ингредиентно-първична ингредиентна икономическа статитност			
		Икономически статиспецоитингредиент (статитен икономически ингредиент)	Икономически обтиспецоитингредиент (обективен икономически ингредиент)	Икономически обиспецоитингредиент (обексивен икономически ингредиент)	Икономически субтиспецоитингредиент (субективен икономически ингредиент)
Ингредиентно-функционално-първична ингредиентна специфичност икономическа стратификационност	Икономически спецоитингредиент (спецоитен икономически ингредиент)	Икономически статиспецоитингредиент (статитен спецоитен икономически ингредиент)	Икономически обтиспецоитингредиент (обективен спецоитен икономически ингредиент)	Икономически обиспецоитингредиент (обексивен спецоитен икономически ингредиент)	Икономически субтиспецоитингредиент (субективен спецоитен икономически ингредиент)
	Икономически спецоидингредиент (спецоиден икономически ингредиент)	Икономически статиспецоидингредиент (статитен спецоиден икономически ингредиент)	Икономически обтиспецоидингредиент (обективен спецоиден икономически ингредиент)	Икономически обиспецоидингредиент (обексивен спецоиден икономически ингредиент)	Икономически субтиспецоидингредиент (субективен спецоиден икономически ингредиент)

ИКОНОМИЧЕСКА ТИПИЧНОСТ – ТОМ ПЪРВИ

	Икономически спецоет- ингредиент (спецоетен икономи- чески ингредиент) (икономи- чески спецо- ингредиент)	Икономи- чески стати- спецоет- ингредиент (статитен спецоетен икономи- чески ингредиент) (статитен икономи- чески спецо- ингредиент)	Икономи- чески обти- спецоет- ингредиент (обективен спецоетен икономи- чески ингредиент) (обективен икономи- чески спецо- ингредиент)	Икономи- чески обси- спецоет- ингредиент (обексивен спецоетен икономи- чески ингредиент) (обексивен икономи- чески спецо- ингредиент)	Икономи- чески субти- спецоет- ингредиент (субективен спецоетен икономи- чески ингредиент) (субективен икономи- чески спецо- ингредиент)
	Икономически специ- ингредиент (специфитен икономи- чески ингредиент)	Икономи- чески стати- специ- ингредиент (статитен специфитен икономи- чески ингредиент)	Икономи- чески обти- специ- ингредиент (обективен специфитен икономи- чески ингредиент)	Икономи- чески обси- специ- ингредиент (обексивен специфитен икономи- чески ингредиент)	Икономи- чески субти- специ- ингредиент (субективен специфитен икономи- чески ингредиент)
	Икономически ко- ингредиент (контентен икономи- чески ингредиент)	Икономи- чески стати- ко- ингредиент (статитен контентен икономи- чески ингредиент)	Икономи- чески обти- ко- ингредиент (обективен контентен икономи- чески ингредиент)	Икономи- чески обси- ко- ингредиент (обексивен контентен икономи- чески ингредиент)	Икономи- чески субти- ко- ингредиент (субективен контентен икономи- чески ингредиент)

ИКОНОМИЧЕСКА ТИПИЧНОСТ – ТОМ ПЪРВИ

	Икономически фо- ингредиент (формен икономи- чески ингредиент)	Икономически стати- фо- ингредиент (статитен формен икономи- чески ингредиент)	Икономически обти- фо- ингредиент (обективен формен икономи- чески ингредиент)	Икономически обси- фо- ингредиент (обексивен формен икономи- чески ингредиент)	Икономически субти- фо- ингредиент (субективен формен икономи- чески ингредиент)
	Икономически сиспети- ингредиент (сиспетитен икономи- чески ингредиент)	Икономически стати- сиспети- ингредиент (статитен сиспетитен икономи- чески ингредиент)	Икономически обти- сиспети- ингредиент (обективен сиспетитен икономи- чески ингредиент)	Икономически обси- сиспети- ингредиент (обексивен сиспетитен икономи- чески ингредиент)	Икономически субти- сиспети- ингредиент (субективен сиспетитен икономи- чески ингредиент)
	Икономически спеце- ингредиент (специфантен икономи- чески ингредиент)	Икономически стати- спеце- ингредиент (статитен специфантен икономи- чески ингредиент)	Икономически обти- спеце- ингредиент (обективен специфантен икономи- чески ингредиент)	Икономически обси- спеце- ингредиент (обексивен специфантен икономи- чески ингредиент)	Икономически субти- спеце- ингредиент (субективен специфантен икономи- чески ингредиент)
	Икономически спеца- ингредиент (специфатен икономи- чески ингредиент)	Икономически стати- спеца- ингредиент (статитен специфатен икономи- чески ингредиент)	Икономически обти- спеца- ингредиент (обективен специфатен икономи- чески ингредиент)	Икономически обси- спеца- ингредиент (обексивен специфатен икономи- чески ингредиент)	Икономически вени- спеца- ингредиент (субективен специфатен икономи- чески ингредиент)

Е. Функционално-органическото прилагане на ингредиентната икономическа стратиспецо-статитност^d към понятието за статиспецоитико-

ИКОНОМИЧЕСКА ТИПИЧНОСТ – ТОМ ПЪРВИ

номика*^d (statispecoiteconomy) [съкратено от и същото като *статитна специфична икономика*^d* (statitic specoitic economy) и която едновременно е *статитна икономика* (E91-D) и *специфична икономика*^d*] поражда неговите разновидности, посочени в табл. 5.24 [т.е. разновидности според *функционално-органическата ингредиентна икономическа стратиспецоитатитност*^d* (functionally-organic economic stratispecostatiteness), която е комбинация от *функционално-органическата ингредиентна специфичностна икономическа стратификационност*^d* (functionally-organic ingrediential specificital economic stratificationality) и *органическата ингредиентна икономическа статитност*^d* (organic ingrediential economic statiteness)].

ИКОНОМИЧЕСКА ТИПИЧНОСТ – ТОМ ПЪРВИ

Табл. 5.24. Разновидности на статиспецоитикономиката според функционално-органическата ингредиентна икономическа стратиспецостатитност

Функционално-органическа ингредиентна икономическа стратиспецостатитност (статиспецоит-икономика)		Органическа ингредиентна икономическа статитност			
		Стати-икономика (статитна икономика)	Обти-икономика (обективна икономика)	Обси-икономика (обексивна икономика)	Субти-икономика (субективна икономика)
Функционално-органическа ингредиентна специфичностна икономическа стратификационност	Спецоит-икономика (спецоитна икономика)	Стати-спецоит-икономика (статитна спецоитна икономика)	Обти-спецоит-икономика (обективна спецоитна икономика)	Обси-спецоит-икономика (обексивна спецоитна икономика)	Субти-спецоит-икономика (субективна спецоитна икономика)
	Спецоид-икономика (спецоидна икономика)	Стати-спецоид-икономика (статитна спецоидна икономика)	Обти-спецоид-икономика (обективна спецоидна икономика)	Обси-спецоид-икономика (обексивна спецоидна икономика)	Субти-спецоид-икономика (субективна спецоидна икономика)
	Спецоет-икономика (спецоетна икономика) (спецо-икономика)	Стати-спецоет-икономика (статитна спецоетна икономика) (статитна спецо-икономика)	Обти-спецоет-икономика (обективна спецоетна икономика) (обективна спецо-икономика)	Обси-спецоет-икономика (обексивна спецоетна икономика) (обексивна спецо-икономика)	Субти-спецоет-икономика (субективна спецоетна икономика) (субективна спецо-икономика)
	Специ-икономика (специфитна икономика)	Стати-специ-икономика (статитна специфитна икономика)	Обти-специ-икономика (обективна специфитна икономика)	Обси-специ-икономика (обексивна специфитна икономика)	Субти-специ-икономика (субективна специфитна икономика)

ИКОНОМИЧЕСКА ТИПИЧНОСТ – ТОМ ПЪРВИ

Ко-икономика (контентна икономика)	Стати-ко-икономика (статитна контентна икономика)	Обти-ко-икономика (обективна контентна икономика)	Обси-ко-икономика (обексивна контентна икономика)	Субти-ко-икономика (субективна контентна икономика)
Фо-икономика (формена икономика)	Статии-фо-икономика (статитна формена икономика)	Обти-фо-икономика (обективна формена икономика)	Обси-фо-икономика (обексивна формена икономика)	Субти-фо-икономика (субективна формена икономика)
Сиспети-икономика (сиспетитна икономика)	Стати-сиспети-икономика (статитна сиспетитна икономика)	Обти-сиспети-икономика (обективна сиспетитна икономика)	Обси-сиспети-икономика (обексивна сиспетитна икономика)	Субти-сиспети-икономика (субективна сиспетитна икономика)
Спеце-икономика (специфатна икономика)	Стати-спеце-икономика (статитна специфатна икономика)	Обти-спеце-икономика (обективна специфатна икономика)	Обси-спеце-икономика (обексивна специфатна икономика)	Субти-спеце-икономика (субективна специфатна икономика)
Спеца-икономика (специфатна икономика)	Стати-спеца-икономика (статитна специфатна икономика)	Обти-спеца-икономика (обективна специфатна икономика)	Обси-спеца-икономика (обексивна специфатна икономика)	Субти-спеца-икономика (субективна специфатна икономика)
Спецеси-икономика (специсиантна икономика)	Стати-спецеси-икономика (специсиантна икономика)	Обти-спецеси-икономика (специсиантна икономика)	Обси-спецеси-икономика (специсиантна икономика)	Субти-спецеси-икономика (специсиантна икономика)

ИКОНОМИЧЕСКА ТИПИЧНОСТ – ТОМ ПЪРВИ

Спецаси-икономика (специсиатна икономика)	Стати-спецаси-икономика (статитна (специсиатна икономика))	Обти-спецаси-икономика (обективна (специсиатна икономика))	Обси-спецаси-икономика (обексивна (специсиатна икономика))	Субти-спецаси-икономика (субективна (специсиатна икономика))
Спецесу-икономика (специсуантна икономика)	Стати-спецесу-икономика (специсуантна икономика)	Обти-спецесу-икономика (специсуантна икономика)	Обси-спецесу-икономика (специсуантна икономика)	Субти-спецесу-икономика (специсуантна икономика)
Спецасу-икономика (специсуатна икономика)	Стати-спецасу-икономика (специсуатна икономика)	Обти-спецасу-икономика (специсуантна икономика)	Обси-спецасу-икономика (специсуатна икономика)	Субти-спецасу-икономика (специсуатна икономика)
Спецесе-икономика (специсантна икономика)	Стати-спецесе-икономика (специсантна икономика)	Обти-спецесе-икономика (специсантна икономика)	Обси-спецесе-икономика (специсантна икономика)	Субти-спецесе-икономика (специсантна икономика)
Спецасе-икономика (специсатна икономика)	Стати-спецасе-икономика (специсатна икономика)	Обти-спецасе-икономика (специсатна икономика)	Обси-спецасе-икономика (специсатна икономика)	Субти-спецасе-икономика (специсатна икономика)

ИКОНОМИЧЕСКА ТИПИЧНОСТ – ТОМ ПЪРВИ

5.5. Ингредиентна икономическа стратисустостатитност

Ингредиентната икономическа стратисустостатитност^{*d} (ingrediental economic stratisustostatiteness) [същото като *ингредиентна сустантивностна икономическа статитност* и съкратено от (а) *ингредиентна сустантивностна икономическа стратификационност* и (б) *ингредиентна икономическа статитност*] е вторичен *ингредиентен икономически критерий*^e, който е *логическо произведение*^e (*конюнкция*^e) от (1) първичния критерий *ингредиентна сустантивностна икономическа стратификационност*^d и (2) първичния критерий *ингредиентна икономическа статитност* (вж. Общо икономическо приложение E91-A, както и (E91-D) и по този начин разграничава съвместно разделянето (класифицирането) на *икономическите предмети*^e (в т.ч. и *икономическите обекти*^e, *икономическите системи*^e и *икономическите ingredienti*^e) (1) според ролята им във взаимоотношението между *икономическата субстанция*^e и *икономическата суперстанта*^e в качеството им на стратификационни равнища в *типоикономиката* и (2) според мястото им в отношението между *субективно и обективно в икономиката*^e. Ингредиентната икономическа стратисустостатитност е частен случай на *ингредиентната субномическа стратисустостатитност*^d (S04-D).

А. Атрибутивното прилагане на *ингредиентната икономическа стратисустостатитност*^d към понятието за *икономически статисустоит*^{*d} (economic stasisustoite) [съкратено от и същото като *статитен икономически сустоит*^{*d} (statitic economic sustoite) и който едновременно е *статитен икономически предмет* (E91-D) и *икономически сустоит*^d] поражда неговите разновидности, посочени в табл. 5.25 [т.е. разновидности според *атрибутивната ингредиентна икономическа стратисустостатитност*^{*d} (attributive ingrediental economic stratisustostatiteness), която е комбинация от *атрибутивната ингредиентна сустантивностна икономическа стратификационност*^{*d} (attributive ingrediental sustantivitical economic stratificationality) и *първичната ингредиентна икономическа статитност*^{*d} (primary ingrediental economic statiteness)].

ИКОНОМИЧЕСКА ТИПИЧНОСТ – ТОМ ПЪРВИ

Табл. 5.25. Разновидности на икономическия статусуоит според атрибутивната
ингредиентна икономическа стратисустатитност

Атрибутивна ингредиентна икономическа стратисусто- статитност (икономически статусуоит)		Първична ингредиентна икономическа статитност			
		Икономи- чески стати- предмет (статитен икономи- чески предмет)	Икономи- чески обти- предмет (обективен икономи- чески предмет)	Икономи- чески обси- предмет (обективен икономи- чески предмет)	Икономи- чески субти- предмет (субективен икономи- чески предмет)
Атрибутивна ингредиентна сустантивностна икономическа стратификационност	Икономи- чески сустоит	Икономи- чески стати- сустоит (статитен икономи- чески сустоит)	Икономи- чески обти- сустоит (обективен икономи- чески сустоит)	Икономи- чески обси- сустоит (обективен икономи- чески сустоит)	Икономи- чески субти- сустоит (субективен икономи- чески сустоит)
	Икономи- чески сустоид	Икономи- чески стати- сустоид (статитен икономи- чески сустоид)	Икономи- чески обти- сустоид (обективен икономи- чески сустоид)	Икономи- чески обси- сустоид (обективен икономи- чески сустоид)	Икономи- чески субти- сустоид (субективен икономи- чески сустоид)
	Икономи- чески сустоет	Икономи- чески стати- сустоет (статитен икономи- чески сустоет)	Икономи- чески обти- сустоет (обективен икономи- чески сустоет)	Икономи- чески обси- сустоет (обективен икономи- чески сустоет)	Икономи- чески субти- сустоет (субективен икономи- чески сустоет)

ИКОНОМИЧЕСКА ТИПИЧНОСТ – ТОМ ПЪРВИ

	Икономически сузит	Икономически статисузит (статитен икономически сузит)	Икономически обтисузит (обективен икономически сузит)	Икономически обсисузит (обексивен икономически сузит)	Икономически субтисузит (субективен икономически сузит)
	Икономическа субстанция	Икономическа статисубстанция (статитна икономическа субстанция)	Икономическа обтисубстанция (обективна икономическа субстанция)	Икономическа обсисубстанция (обексивна икономическа субстанция)	Икономическа субтисубстанция (субективна икономическа субстанция)
	Икономическа суперстанта	Икономическа статисуперстанта (статитна икономическа суперстанта)	Икономическа обтисуперстанта (обективна икономическа суперстанта)	Икономическа обсисуперстанта (обексивна икономическа суперстанта)	Икономическа субтисуперстанта (субективна икономическа суперстанта)
	Икономически суспетит	Икономически статисуспетит (статитен икономически суспетит)	Икономически обтисуспетит (обективен икономически суспетит)	Икономически обсисуспетит (обексивен икономически суспетит)	Икономически субтисуспетит (субективен икономически суспетит)
	Икономически сустант	Икономически статисустант (статитен икономически сустант)	Икономически обтисустант (обективен икономически сустант)	Икономически обсисустант (обексивен икономически сустант)	Икономически субтисустант (субективен икономически сустант)

ИКОНОМИЧЕСКА ТИПИЧНОСТ – ТОМ ПЪРВИ

	Икономически сустант	Икономически статисустант (статитен икономически сустант)	Икономически обтисустант (обективен икономически сустант)	Икономически обсисустант (обективен икономически сустант)	Икономически субтисустант (субективен икономически сустант)
	Икономически сустансиант	Икономически статисустансиант (статитен икономически сустансиант)	Икономически обтисустансиант (обективен икономически сустансиант)	Икономически обсисустансиант (обективен икономически сустансиант)	Икономически субтисустансиант (субективен икономически сустансиант)
	Икономически сустансиат	Икономически статисустансиат (статитен икономически сустансиат)	Икономически обтисустансиат (обективен икономически сустансиат)	Икономически обсисустансиат (обективен икономически сустансиат)	Икономически субтисустансиат (субективен икономически сустансиат)
	Икономически сустансуант	Икономически статисустансуант (статитен икономически сустансуант)	Икономически обтисустансуант (обективен икономически сустансуант)	Икономически обсисустансуант (обективен икономически сустансуант)	Икономически субтисустансуант (субективен икономически сустансуант)
	Икономически сустансуат	Икономически статисустансуат (статитен икономически сустансуат)	Икономически обтисустансуат (обективен икономически сустансуат)	Икономически обсисустансуат (обективен икономически сустансуат)	Икономически субтисустансуат (субективен икономически сустансуат)

ИКОНОМИЧЕСКА ТИПИЧНОСТ – ТОМ ПЪРВИ

	Икономически сустасант	Икономически статисустасант (статитен икономически сустасант)	Икономически обтисустасант (обективен икономически сустасант)	Икономически обсисустасант (обексивен икономически сустасант)	Икономически субтисустасант (субективен икономически сустасант)
	Икономически сустасат	Икономически статисустасат (статитен икономически сустасат)	Икономически обтисустасат (обективен икономически сустасат)	Икономически обсисустасат (обексивен икономически сустасат)	Икономически субтисустасат (субективен икономически сустасат)

Б. Атрибутивно-първичното прилагане на *ингредиентната икономическа стратисустостатитност*^d към понятието за *статисустоит* на *икономическия предмет*^{*d} (economic thing stasisustoite) [съкратено от и същото като *статитен сустоит* на *икономическия предмет*^{*d} (statitic sustoite of the economic thing), което е същото като предметен икономически статисустоит и който едновременно е *статитен икономически предмет* (E91-D) и *сустоит* на *икономическия предмет*^d] поражда неговите разновидности, посочени в табл. 5.26 [т.е. разновидности според *атрибутивно-първичната ингредиентна икономическа стратисустостатитност*^{*d} (attributively-primary ingrediential economic stratisustostatiteness), която е комбинация от *атрибутивно-първичната ингредиентна сустантивностна икономическа стратификационност*^{*d} (attributively-primary ingrediential sustantivitical economic stratificationality) и *първичната ингредиентна икономическа статитност*^{*d} (primary ingrediential economic statiteness)]. Избрани разновидности на статисустоита на икономическия предмет са (а) *статисустоитът* на *икономическата система*^{*d} (economic system stasisustoite) [съкратено от и същото като *статитен сустоит* на *икономическата система*^{*d} (statitic sustoite of the economic system)] (табл. 5.26а) и (б) *статисустоитът* на *икономическия ингредиент*^{*d} (economic ingredient stasisustoite) [съкратено от и същото като *статитен сустоит* на *икономическия ингредиент*^{*d} (statitic sustoite of the economic ingredient)] (табл. 5.26б).

ИКОНОМИЧЕСКА ТИПИЧНОСТ – ТОМ ПЪРВИ

Табл. 5.26. Разновидности на статусуостоита на икономическия предмет според атрибутивно-първичната ингредиентна икономическа стратисустостатитност

Атрибутивно-първична ингредиентна икономическа стратисустостатитност (статусуостит на икономическия предмет)		Първична ингредиентна икономическа статитност			
		Икономически статипредмет (статитен икономически предмет)	Икономически обтипредмет (обективен икономически предмет)	Икономически обсипредмет (обексивен икономически предмет)	Икономически субтипредмет (субективен икономически предмет)
Атрибутивно-първична сустантивностна икономическа стратификационност	Сустоит на икономическия предмет	Статисустоит на икономическия предмет (статитен сустоит на икономическия предмет)	Обтисустоит на икономическия предмет (обективен сустоит на икономическия предмет)	Обсисустоит на икономическия предмет (обексивен сустоит на икономическия предмет)	Субтисустоит на икономическия предмет (субективен сустоит на икономическия предмет)
	Сустоид на икономическия предмет	Статисустоид на икономическия предмет (статитен сустоид на икономическия предмет)	Обтисустоид на икономическия предмет (обективен сустоид на икономическия предмет)	Обсисустоид на икономическия предмет (обексивен сустоид на икономическия предмет)	Субтисустоид на икономическия предмет (субективен сустоид на икономическия предмет)

ИКОНОМИЧЕСКА ТИПИЧНОСТ – ТОМ ПЪРВИ

	Сустоет на икономическия предмет	Стати-сустоет на икономическия предмет (статитен сустоет на икономическия предмет)	Обти-сустоет на икономическия предмет (обективен сустоет на икономическия предмет)	Обси-сустоет на икономическия предмет (обексивен сустоет на икономическия предмет)	Субти-сустоет на икономическия предмет (субективен сустоет на икономическия предмет)
	Сустит на икономическия предмет	Стати-сустит на икономическия предмет (статитен сустит на икономическия предмет)	Обти-сустит на икономическия предмет (обективен сустит на икономическия предмет)	Обси-сустит на икономическия предмет (обексивен сустит на икономическия предмет)	Субти-сустит на икономическия предмет (субективен сустит на икономическия предмет)
	Субстанция на икономическия предмет	Стати-субстанция на икономическия предмет (статитна субстанция на икономическия предмет)	Обти-субстанция на икономическия предмет (обективна субстанция на икономическия предмет)	Обси-субстанция на икономическия предмет (обексивна субстанция на икономическия предмет)	Субти-субстанция на икономическия предмет (субективна субстанция на икономическия предмет)
	Суперстанта на икономическия предмет	Стати-суперстанта на икономическия предмет (статитна суперстанта на икономическия предмет)	Обти-суперстанта на икономическия предмет (обективна суперстанта на икономическия предмет)	Обси-суперстанта на икономическия предмет (обексивна суперстанта на икономическия предмет)	Субти-суперстанта на икономическия предмет (субективна суперстанта на икономическия предмет)

ИКОНОМИЧЕСКА ТИПИЧНОСТ – ТОМ ПЪРВИ

	Суспетит на икономическия предмет	Стати-суспетит на икономическия предмет (статитен суспетит на икономическия предмет)	Обти-суспетит на икономическия предмет (обективен суспетит на икономическия предмет)	Обси-суспетит на икономическия предмет (обексивен суспетит на икономическия предмет)	Субти-суспетит на икономическия предмет (субективен суспетит на икономическия предмет)
	Сустант на икономическия предмет	Стати-сустант на икономическия предмет (статитен сустант на икономическия предмет)	Обти-сустант на икономическия предмет (обективен сустант на икономическия предмет)	Обси-сустант на икономическия предмет (обексивен сустант на икономическия предмет)	Субти-сустант на икономическия предмет (субективен сустант на икономическия предмет)
	Сустат на икономическия предмет	Стати-сустат на икономическия предмет (статитен сустат на икономическия предмет)	Обти-сустат на икономическия предмет (обективен сустат на икономическия предмет)	Обси-сустат на икономическия предмет (обексивен сустат на икономическия предмет)	Субти-сустат на икономическия предмет (субективен сустат на икономическия предмет)

(а) Атрибутивно-първичното прилагане на *ингредиентната икономическа стратисустостатитност^d* към понятието за *статисустоит на икономическата система*^d* (economic system stasisustoite) [съкратено от и същото като *статитен сустоит на икономическата система*^d* (statitic sustoite of the economic system), което е същото като системен икономически статисустоит и който едновременно е *статитна икономическа система* (E91-D) и *сустоит на икономическата система^d*] поражда неговите разновидности, посочени в табл. 5.26а [т.е. разновидности според *системно-атрибутивно-първичната ингредиентна икономическа стратисустостатитност*^d* (systemically-attributively-primary ingrediential economic stratisustostatiteness), която е комби-

ИКОНОМИЧЕСКА ТИПИЧНОСТ – ТОМ ПЪРВИ

нация от *системно-атрибутивно-първичната ингредиентна сустантивност-на икономическа стратификационност**^d (systemically-attributively-primary ingrediential sustantivitical economic stratificationality) и *системно-първичната ингредиентна икономическа статитност**^d (systemically-primary ingrediential economic statiteness)].

ИКОНОМИЧЕСКА ТИПИЧНОСТ – ТОМ ПЪРВИ

Табл. 5.26а. Разновидности на статусуостоита на икономическата система според системно-атрибутивно-първичната ингредиентна икономическа стратисустостатитност

Системно-атрибутивно-първична ингредиентна икономическа стратисустостатитност (статусуостит на икономическата система)		Системно-първична ингредиентна икономическа статитност			
		Икономическа статисистема (статитна икономическа система)	Икономическа обтисистема (обективна икономическа система)	Икономическа обсисистема (обексивна икономическа система)	Икономическа субтисистема (субективна икономическа система)
Системно-атрибутивно-първична ингредиентна сустантивностна икономическа стратификационност	Сустоит на икономическата система	Статисустоит на икономическата система (статитен сустоит на икономическата система)	Обтисустоит на икономическата система (обективен сустоит на икономическата система)	Обсисустоит на икономическата система (обексивен сустоит на икономическата система)	Субтисустоит на икономическата система (субективен сустоит на икономическата система)
	Сустоид на икономическата система	Статисустоид на икономическата система (статитен сустоид на икономическата система)	Обтисустоид на икономическата система (обективен сустоид на икономическата система)	Обсисустоид на икономическата система (обексивен сустоид на икономическата система)	Субтисустоид на икономическата система (субективен сустоид на икономическата система)

ИКОНОМИЧЕСКА ТИПИЧНОСТ – ТОМ ПЪРВИ

	Сустоет на икономическата система	Стати-сустоет на икономическата система (статитен сустоет на икономическата система)	Обти-сустоет на икономическата система (обективен сустоет на икономическата система)	Обси-сустоет на икономическата система (обексивен сустоет на икономическата система)	Субти-сустоет на икономическата система (субективен сустоет на икономическата система)
	Сустит на икономическата система	Стати-сустит на икономическата система (статитен сустит на икономическата система)	Обти-сустит на икономическата система (обективен сустит на икономическата система)	Обси-сустит на икономическата система (обексивен сустит на икономическата система)	Субти-сустит на икономическата система (субективен сустит на икономическата система)
	Субстанция на икономическата система	Стати-субстанция на икономическата система (статитна субстанция на икономическата система)	Обти-субстанция на икономическата система (обективна субстанция на икономическата система)	Обси-субстанция на икономическата система (обексивна субстанция на икономическата система)	Субти-субстанция на икономическата система (субективна субстанция на икономическата система)
	Суперстанта на икономическата система	Стати-суперстанта на икономическата система (статитна суперстанта на икономическата система)	Обти-суперстанта на икономическата система (обективна суперстанта на икономическата система)	Обси-суперстанта на икономическата система (обексивна суперстанта на икономическата система)	Субти-суперстанта на икономическата система (субективна суперстанта на икономическата система)

ИКОНОМИЧЕСКА ТИПИЧНОСТ – ТОМ ПЪРВИ

	Суспетит на икономическата система	Стати-суспетит на икономическата система (статитен суспетит на икономическата система)	Обти-суспетит на икономическата система (обективен суспетит на икономическата система)	Обси-суспетит на икономическата система (обексивен суспетит на икономическата система)	Субти-суспетит на икономическата система (субективен суспетит на икономическата система)
	Сустант на икономическата система	Стати-сустант на икономическата система (статитен сустант на икономическата система)	Обти-сустант на икономическата система (обективен сустант на икономическата система)	Обси-сустант на икономическата система (обексивен сустант на икономическата система)	Субти-сустант на икономическата система (субективен сустант на икономическата система)
	Сустат на икономическата система	Стати-сустат на икономическата система (статитен сустат на икономическата система)	Обти-сустат на икономическата система (обективен сустат на икономическата система)	Обси-сустат на икономическата система (обексивен сустат на икономическата система)	Субти-сустат на икономическата система (субективен сустат на икономическата система)

(б) **Атрибутивно-първичното прилагане** на *ингредиентната икономическа стратисустостатитност^d* към понятието за *статисустоит на икономическия ингредиент*^d* (economic ingredient stasisustoite) [съкратено от и същото като *статитен сустоит на икономическия ингредиент*^d* (statitic sustoite of the economic ingredient), което е същото като ингредиентен икономически статисустоит и който едновременно е *статитен икономически ингредиент* (E91-D) и *сустоит на икономическия ингредиент^d*] поражда неговите разновидности, посочени в табл. 5.26б [т.е. разновидности според *ингредиентно-атрибутивно-първичната ингредиентна икономическа стратисустостатитност*^d* (ingredientally-attributively-primary ingrediential economic

ИКОНОМИЧЕСКА ТИПИЧНОСТ – ТОМ ПЪРВИ

stratisustostatiteness), която е комбинация от *ингредиентно-атрибутивно-първичната ингредиентна сустантивностна икономическа стратификационност**^d (ingredientally-attributively-primary ingrediental sustantivitical economic stratificationality) и *ингредиентно-първичната ингредиентна икономическа статитност**^d (ingredientally-primary ingrediental economic statiteness)].

ИКОНОМИЧЕСКА ТИПИЧНОСТ – ТОМ ПЪРВИ

Табл. 5.266. Разновидности на статусуостоита на икономическия ингредиент според ингредиентно-атрибутивно-първичната ингредиентна икономическа стратистатитност

Ингредиентно-атрибутивно-първична ингредиентна икономическа стратистатитност (статусуостит на икономическия ингредиент)		Ингредиентно-първична ингредиентна икономическа статитност			
		Икономически статистатитен ингредиент (статитен икономически ингредиент)	Икономически обтиингредиент (обективен икономически ингредиент)	Икономически обсиингредиент (обексивен икономически ингредиент)	Икономически субтиингредиент (субективен икономически ингредиент)
Ингредиентно-атрибутивно-първична ингредиентна сустантивностна икономическа стратификационност	Сустоит на икономическия ингредиент	Статистуостит на икономическия ингредиент (статитен сустоит на икономическия ингредиент)	Обтистуостит на икономическия ингредиент (обективен сустоит на икономическия ингредиент)	Обсисуостит на икономическия ингредиент (обексивен сустоит на икономическия ингредиент)	Субтистуостит на икономическия ингредиент (субективен сустоит на икономическия ингредиент)
	Сустоид на икономическия ингредиент	Статистуостид на икономическия ингредиент (статитен сустоид на икономическия ингредиент)	Обтистуостид на икономическия ингредиент (обективен сустоид на икономическия ингредиент)	Обсисуостид на икономическия ингредиент (обексивен сустоид на икономическия ингредиент)	Субтистуостид на икономическия ингредиент (субективен сустоид на икономическия ингредиент)

ИКОНОМИЧЕСКА ТИПИЧНОСТ – ТОМ ПЪРВИ

	Сустоет на икономическия ингредиент	Статисустоет на икономическия ингредиент (статитен сустоет на икономическия ингредиент)	Обтисустоет на икономическия ингредиент (обективен сустоет на икономическия ингредиент)	Обсисустоет на икономическия ингредиент (обексивен сустоет на икономическия ингредиент)	Субтисустоет на икономическия ингредиент (субективен сустоет на икономическия ингредиент)
	Сустит на икономическия ингредиент	Статисустит на икономическия ингредиент (статитен сустит на икономическия ингредиент)	Обтисустит на икономическия ингредиент (обективен сустит на икономическия ингредиент)	Обсисустит на икономическия ингредиент (обексивен сустит на икономическия ингредиент)	Субтисустит на икономическия ингредиент (субективен сустит на икономическия ингредиент)
	Субстанция на икономическия ингредиент	Статисубстанция на икономическия ингредиент (статитна субстанция на икономическия ингредиент)	Обтисубстанция на икономическия ингредиент (обективна субстанция на икономическия ингредиент)	Обсисубстанция на икономическия ингредиент (обексивна субстанция на икономическия ингредиент)	Субтисубстанция на икономическия ингредиент (субективна субстанция на икономическия ингредиент)
	Суперстанта на икономическия ингредиент	Статисуперстанта на икономическия ингредиент (статитна суперстанта на икономическия ингредиент)	Обтисуперстанта на икономическия ингредиент (обективна суперстанта на икономическия ингредиент)	Обсисуперстанта на икономическия ингредиент (обексивна суперстанта на икономическия ингредиент)	Субтисуперстанта на икономическия ингредиент (субективна суперстанта на икономическия ингредиент)

ИКОНОМИЧЕСКА ТИПИЧНОСТ – ТОМ ПЪРВИ

	Суспетит на икономическия ингредиент	Стати-суспетит на икономическия ингредиент (статитен суспетит на икономическия ингредиент)	Обти-суспетит на икономическия ингредиент (обективен суспетит на икономическия ингредиент)	Обси-суспетит на икономическия ингредиент (обексивен суспетит на икономическия ингредиент)	Субти-суспетит на икономическия ингредиент (субективен суспетит на икономическия ингредиент)
	Сустант на икономическия ингредиент	Стати-сустант на икономическия ингредиент (статитен сустант на икономическия ингредиент)	Обти-сустант на икономическия ингредиент (обективен сустант на икономическия ингредиент)	Обси-сустант на икономическия ингредиент (обексивен сустант на икономическия ингредиент)	Субти-сустант на икономическия ингредиент (субективен сустант на икономическия ингредиент)
	Сустат на икономическия ингредиент	Стати-сустат на икономическия ингредиент (статитен сустат на икономическия ингредиент)	Обти-сустат на икономическия ингредиент (обективен сустат на икономическия ингредиент)	Обси-сустат на икономическия ингредиент (обексивен сустат на икономическия ингредиент)	Субти-сустат на икономическия ингредиент (субективен сустат на икономическия ингредиент)

В. Атрибутивно-органическото прилагане на ингредиентната икономическа стратисустостатитност^d към понятието за *статисустоит на икономиката*^{*d} (economy stasisustoite) [съкратено от и същото като *статитен сустоит на икономиката*^{*d} (statitic sustoite of the economic thing), което е същото като икономичен статисустоит и който едновременно е *статитен икономически предмет* (E91-D) и *сустоит на икономиката*^d] поражда неговите разновидности, посочени в табл. 5.27 [т.е. разновидности според *атрибутивно-органическата ингредиентна икономическа стратисустостатитност*^{*d} (attributively-organic ingrediential economic stratisustoreverberatio-nality), която е комбинация от *атрибутивно-органическата ингредиентна сустантивностна*

ИКОНОМИЧЕСКА ТИПИЧНОСТ – ТОМ ПЪРВИ

икономическа стратификационност^{*d} (attributively-organic ingrediential sustantivitical economic stratificationality) и *органическата ингредиентна икономическа статитност*^{*d} (organic ingrediential economic statiteness)].

ИКОНОМИЧЕСКА ТИПИЧНОСТ – ТОМ ПЪРВИ

Табл. 5.27. Разновидности на статусуостоита на икономиката според атрибутивно-органическата ингредиентна икономическа стратисустатитност

Атрибутивно-органическа ингредиентна икономическа стратисустатитност (статусуостит на икономиката)		Органическа ингредиентна икономическа статитност			
		Стати-икономика (статитна икономика)	Обти-икономика (обективна икономика)	Обси-икономика (обексивна икономика)	Субти-икономика (субективна икономика)
Атрибутивно-органическа ингредиентна сустантивностна икономическа стратификационност	Суостоит на икономиката	Статисустоит на икономиката (статитен суостоит на икономиката)	Обтисустоит на икономиката (обективен суостоит на икономиката)	Обсисустоит на икономиката (обексивен суостоит на икономиката)	Субтисустоит на икономиката (субективен суостоит на икономиката)
	Сустоид на икономиката	Статисустоид на икономиката (статитен сустоид на икономиката)	Обтисустоид на икономиката (обективен сустоид на икономиката)	Обсисустоид на икономиката (обексивен сустоид на икономиката)	Субтисустоид на икономиката (субективен сустоид на икономиката)
	Сустоет на икономиката	Статисустоет на икономиката (статитен сустоет на икономиката)	Обтисустоет на икономиката (обективен сустоет на икономиката)	Обсисустоет на икономиката (обексивен сустоет на икономиката)	Субтисустоет на икономиката (субективен сустоет на икономиката)

ИКОНОМИЧЕСКА ТИПИЧНОСТ – ТОМ ПЪРВИ

	Сузит на иконо- миката	Стати- сузит на иконо- миката (статитен сузит на иконо- миката)	Обти- сузит на иконо- миката (обективен сузит на иконо- миката)	Обси- сузит на иконо- миката (обексивен сузит на иконо- миката)	Субти- сузит на иконо- миката (субективен сузит на иконо- миката)
	Субстанция на иконо- миката	Стати- субстанция на иконо- миката (статитна субстанция на иконо- миката)	Обти- субстанция на иконо- миката (обективна субстанция на иконо- миката)	Обси- субстанция на иконо- миката (обексивна субстанция на иконо- миката)	Субти- субстанция на иконо- миката (субективна субстанция на иконо- миката)
	Суперстанта на иконо- миката	Стати- суперстанта на иконо- миката (статитна суперстанта на иконо- миката)	Обти- суперстанта на иконо- миката (обективна суперстанта на иконо- миката)	Обси- суперстанта на иконо- миката (обексивна суперстанта на иконо- миката)	Субти- суперстанта на иконо- миката (субективна суперстанта на иконо- миката)
	Суспетит на иконо- миката	Стати- суспетит на иконо- миката (статитен суспетит на иконо- миката)	Обти- суспетит на иконо- миката (обективен суспетит на иконо- миката)	Обси- суспетит на иконо- миката (обексивен суспетит на иконо- миката)	Субти- суспетит на иконо- миката (субективен суспетит на иконо- миката)
	Сустант на иконо- миката	Стати- сустант на иконо- миката (статитен сустант на иконо- миката)	Обти- сустант на иконо- миката (обективен сустант на иконо- миката)	Обси- сустант на иконо- миката (обексивен сустант на иконо- миката)	Субти- сустант на иконо- миката (субективен сустант на иконо- миката)

ИКОНОМИЧЕСКА ТИПИЧНОСТ – ТОМ ПЪРВИ

	Сустат на икономиката	Статисустат на икономиката (статитен сустат на икономиката)	Обтисустат на икономиката (обективен сустат на икономиката)	Обсисустат на икономиката (обексивен сустат на икономиката)	Субтисустат на икономиката (субективен сустат на икономиката)
--	------------------------------	---	---	---	---

Г. Функционалното прилагане на *ингредиентната икономическа стратисустатитност*^d към понятието за *икономическа статисустоитност*^{*d} (economic statistratisustoiteness) [същото като *статитна икономическа сустоитност*^{*d} (economic sustoiteness)] и която едновременно е *икономическа статитност* (E91-D) и *икономическа сустоитност*^d] поражда неговите разновидности, посочени в табл. 5.28 [т.е. разновидности според *функционалната ингредиентна икономическа стратисустатитност*^{*d} (functional ingrediental economic stratisustostatiteness), която е комбинация от *функционалната ингредиентна сустантивностна икономическа стратификационност*^{*d} (functional ingrediental sustantivitical economic stratificationality) и *функционалната ингредиентна икономическа статитност*^{*d} (functional ingrediental economic statiteness)].

ИКОНОМИЧЕСКА ТИПИЧНОСТ – ТОМ ПЪРВИ

Табл. 5.28. Разновидности на икономическата статисустойтност според функционалната ингредиентна икономическа стратисустойтност

Функционална ингредиентна икономическа стратисустойтност (икономическа статисустойтност)		Функционална ингредиентна икономическа статитност			
		Икономическа статитност	Икономическа обективност	Икономическа обексивност	Икономическа субективност
Функционална ингредиентна сустантивностна икономическа стратификационност	Икономическа сустойтност	Икономическа статисустойтност (статитна икономическа сустойтност)	Икономическа обтисустойтност (обективна икономическа сустойтност)	Икономическа обсисустойтност (обексивна икономическа сустойтност)	Икономическа субтисустойтност (субективна икономическа сустойтност)
	Икономическа стратисустантивност (икономическа сустойдност)	Икономическа стратисустантивност (статитна икономическа стратисустойдност)	Икономическа обтисустантивност (обективна икономическа стратисустойдност)	Икономическа обсисустантивност (обексивна икономическа стратисустойдност)	Икономическа субтисустантивност (субективна икономическа стратисустойдност)

ИКОНОМИЧЕСКА ТИПИЧНОСТ – ТОМ ПЪРВИ

	Икономическа сустоетност	Икономическа статическост (статитна икономическа сустоетност)	Икономическа обстическост (обективна икономическа сустоетност)	Икономическа обстическост (обективна икономическа сустоетност)	Икономическа субстическост (субективна икономическа сустоетност)
	Икономическа суститност	Икономическа статическост (статитна икономическа суститност)	Икономическа обстическост (обективна икономическа суститност)	Икономическа обстическост (обективна икономическа суститност)	Икономическа субстическост (субективна икономическа суститност)
	Икономическа субстанциалност	Икономическа статическост (статитна икономическа субстанциалност)	Икономическа обстическост (обективна икономическа субстанциалност)	Икономическа обстическост (обективна икономическа субстанциалност)	Икономическа субстическост (субективна икономическа субстанциалност)
	Икономическа суперстатност	Икономическа статическост (статитна икономическа суперстатност)	Икономическа обстическост (обективна икономическа суперстатност)	Икономическа обстическост (обективна икономическа суперстатност)	Икономическа субстическост (субективна икономическа суперстатност)

ИКОНОМИЧЕСКА ТИПИЧНОСТ – ТОМ ПЪРВИ

	Икономическа суспектитност	Икономическа статисуспектитност (статитна икономическа суспектитност)	Икономическа обтисуспектитност (обективна икономическа суспектитност)	Икономическа обтисуспектитност (обективна икономическа суспектитност)	Икономическа субтисуспектитност (субективна икономическа суспектитност)
	Икономическа сустантност	Икономическа статисустантност (статитна икономическа сустантност)	Икономическа обтисустантност (обективна икономическа сустантност)	Икономическа обтисустантност (обективна икономическа сустантност)	Икономическа субтисустантност (субективна икономическа сустантност)
	Икономическа сустантност	Икономическа статисустантност (статитна икономическа сустантност)	Икономическа обтисустантност (обективна икономическа сустантност)	Икономическа обтисустантност (обективна икономическа сустантност)	Икономическа субтисустантност (субективна икономическа сустантност)

Д. Функционално-първичното прилагане на *ингредиентната икономическа стратисустостатитност^d* към понятието за *икономически статисустоитпредмет^{*d}* (economic stasisustoitthing) [съкратено от и същото като *статисустоитен икономически предмет^{*d}* (stasisustoitic economic thing) и който едновременно е *статитен икономически предмет* (E91-D) и *сустоитен икономически предмет^d*] поражда неговите разновидности, посочени в табл. 5.29 [т.е. разновидности според *функционално-първичната ингредиентна икономическа стратисустостатитност^{*d}* (functionally-primary ingrediential economic stratisustostatiteness), която е комбинация от *функционално-първичната ингредиентна сустантивностна икономическа стратификационност^{*d}* (functionally-primary ingrediential sustantivitical economic stratificationality) и *първичната ингредиентна икономическа статитност^{*d}* (primary ingrediential economic

ИКОНОМИЧЕСКА ТИПИЧНОСТ – ТОМ ПЪРВИ

statiteness)]. Избрани разновидности на икономическия статисустопредмет са (а) *икономическата статисустосистема**^d (economic stasisustosystem) [съкратено от и същото като *статитна сусстоитна икономическа система**^d (statitic sustoitic economic system)] (табл. 5.29а) и (б) *икономическият статисустоингредиент**^d (economic stasisustoingredient) [съкратено от и същото като *статитен сусстоитен икономически ингредиент**^d (statitic sustoitic economic ingredient)] (табл. 5.29б).

ИКОНОМИЧЕСКА ТИПИЧНОСТ – ТОМ ПЪРВИ

Табл. 5.29. Разновидности на икономическия статисустоитпредмет според функционално-първичната ингредиентна икономическа стратисустоитност

Функционално-първична ингредиентна икономическа стратисустоитност (икономически статисустоитпредмет)		Първична ингредиентна икономическа статитност			
		Икономически статипредмет (статитен икономически предмет)	Икономически обтипредмет (обективен икономически предмет)	Икономически обсипредмет (обексивен икономически предмет)	Икономически субтипредмет (субективен икономически предмет)
Функционално-първична ингредиентна сустантивностна икономическа стратификационност	Икономически сусоитпредмет (сусоитен икономически предмет)	Икономически статисустоитпредмет (статитен сусоитен икономически предмет)	Икономически обтисустоитпредмет (обективен сусоитен икономически предмет)	Икономически обсисустоитпредмет (обексивен сусоитен икономически предмет)	Икономически субтисустоитпредмет (субективен сусоитен икономически предмет)
	Икономически сусоидпредмет (сусоиден икономически предмет)	Икономически статисусоидпредмет (статитен сусоиден икономически предмет)	Икономически обтисусоидпредмет (обективен сусоиден икономически предмет)	Икономически обсисусоидпредмет (обексивен сусоитен икономически предмет)	Икономически субтисусоидпредмет (субективен сусоиден икономически предмет)

ИКОНОМИЧЕСКА ТИПИЧНОСТ – ТОМ ПЪРВИ

	Икономически сустоет-предмет (сустоетен икономически предмет) (икономически сусто-предмет)	Икономически стати-сустоет-предмет (статитен сустоетен икономически предмет) (статитен икономически сусто-предмет)	Икономически обти-сустоет-предмет (обективен сустоетен икономически предмет) (обективен икономически сусто-предмет)	Икономически обси-сустоет-предмет (обексивен сустоетен икономически предмет) (обексивен икономически сусто-предмет)	Икономически субти-сустоет-предмет (субективен сустоетен икономически предмет) (субективен икономически сусто-предмет)
	Икономически сусти-предмет (суститен икономически предмет)	Икономически стати-сусти-предмет (статитен суститен икономически предмет)	Икономически обти-сусти-предмет (обективен суститен икономически предмет)	Икономически обси-сусти-предмет (обексивен суститен икономически предмет)	Икономически субти-сусти-предмет (субективен суститен икономически предмет)
	Икономически субс-предмет (субстанциален икономически предмет)	Икономически стати-субс-предмет (статитен субстанциален икономически предмет)	Икономически обти-субс-предмет (обективен субстанциален икономически предмет)	Икономически обси-субс-предмет (обексивен субстанциален икономически предмет)	Икономически субти-субс-предмет (субективен субстанциален икономически предмет)

ИКОНОМИЧЕСКА ТИПИЧНОСТ – ТОМ ПЪРВИ

	Икономически суперс-предмет (суперс-тантен икономически предмет)	Икономически стати-суперс-предмет (статитен суперс-тантен икономически предмет)	Икономически обти-суперс-предмет (обективен суперс-тантен икономически предмет)	Икономически обси-суперс-предмет (обективен суперс-тантен икономически предмет)	Икономически субти-суперс-предмет (субективен суперс-тантен икономически предмет)
	Икономически суспети-предмет (суспетитен икономически предмет)	Икономически стати-суспети-предмет (статитен суспетитен икономически предмет)	Икономически обти-суспети-предмет (обективен суспетитен икономически предмет)	Икономически обси-суспети-предмет (обективен суспетитен икономически предмет)	Икономически субти-суспети-предмет (субективен суспетитен икономически предмет)
	Икономически систе-предмет (сустантен икономически предмет)	Икономически стати-систе-предмет (статитен сустантен икономически предмет)	Икономически обти-систе-предмет (обективен сустантен икономически предмет)	Икономически обси-систе-предмет (обективен сустантен икономически предмет)	Икономически субти-систе-предмет (субективен сустантен икономически предмет)
	Икономически сууста-предмет (суустатен икономически предмет)	Икономически стати-сууста-предмет (статитен суустатен икономически предмет)	Икономически обти-сууста-предмет (обективен суустатен икономически предмет)	Икономически обси-сууста-предмет (обективен суустатен икономически предмет)	Икономически субти-сууста-предмет (субективен суустатен икономически предмет)

ИКОНОМИЧЕСКА ТИПИЧНОСТ – ТОМ ПЪРВИ

(а) **Функционално-първичното прилагане** на *ингредиентната икономическа стратисустостатитност^d* към понятието за *икономическа статисустоитсистема^{*d}* (economic stasisustoitssystem) [съкратено от и същото като *статитна сусстоитна икономическа система^{*d}* (statitic sustoitic economic system) и която едновременно е *статитна икономическа система* (E91-D) и *сусстоитна икономическа система^d*] поражда неговите разновидности, посочени в табл. 5.29а [т.е. разновидности според *системно-функционално-първичната ингредиентна икономическа стратисустостатитност^{*d}* (systemically-functionally-primary ingrediental economic stasisustostatiteness), която е комбинация от *системно-функционално-първичната ингредиентна сус-тантивностна икономическа стратификационност^{*d}* (systemically-functionally-primary ingrediental sustantivitical economic stratificationality) и *системно-първичната ингредиентна икономическа статитност^{*d}* (systemically-primary ingrediental economic statiteness)].

ИКОНОМИЧЕСКА ТИПИЧНОСТ – ТОМ ПЪРВИ

Табл. 5.29а. Разновидности на икономическата статисустоитсистема според системно-функционално-първичната ингредиентна икономическа стратисустоитност

Системно-функционално-първична ингредиентна икономическа стратисустоитност (икономическа статисустоит-система)		Системно-първична ингредиентна икономическа статитност			
		Икономическа статисистема (статитна икономическа система)	Икономическа обтисистема (обективна икономическа система)	Икономическа обсисистема (обексивна икономическа система)	Икономическа субтисистема (субективна икономическа система)
Системно-функционално-първична ингредиентна сустантивностна икономическа стратификационност	Икономическа сустоит-система (сустоитна икономическа система)	Икономическа статисустоит-система (статитна сустоитна икономическа система)	Икономическа обтисустоит-система (обективна сустоитна икономическа система)	Икономическа обсисустоит-система (обексивна сустоитна икономическа система)	Икономическа субтисустоит-система (субективна сустоитна икономическа система)
	Икономическа сустоид-система (сустоидна икономическа система)	Икономическа статисустоид-система (статитна сустоидна икономическа система)	Икономическа обтисустоид-система (обективна сустоидна икономическа система)	Икономическа обсисустоид-система (обексивна сустоидна икономическа система)	Икономическа субтисустоид-система (субективна сустоидна икономическа система)

ИКОНОМИЧЕСКА ТИПИЧНОСТ – ТОМ ПЪРВИ

	Икономи- ческа сустоет- система (сустоетна икономи- ческа система) (икономи- ческа сусто- система)	Икономи- ческа стати- сустоет- система (статитна сустоетна икономи- ческа система) (статитна икономи- ческа сусто- система)	Икономи- ческа обти- сустоет- система (обективна сустоетна икономи- ческа система) (обективна икономи- ческа сусто- система)	Икономи- ческа обси- сустоет- система (обексивна сустоетна икономи- ческа система) (обексивна икономи- ческа сусто- система)	Икономи- ческа субти- сустоет- система (субективна сустоетна икономи- ческа система) сустоетна икономи- ческа сусто- система)
	Икономи- ческа сусти- система (суститна икономи- ческа система)	Икономи- ческа стати- сусти- система (статитна суститна икономи- ческа система)	Икономи- ческа обти- сусти- система (обективна суститна икономи- ческа система)	Икономи- ческа обси- сусти- система (обексивна суститна икономи- ческа система)	Икономи- ческа субти- сусти- система (субективна суститна икономи- ческа система)
	Икономи- ческа субс- система (субстан- циална икономи- ческа система)	Икономи- ческа стати- субс- система (статитна субстан- циална икономи- ческа система)	Икономи- ческа обти- субс- система (обективна субстан- циална икономи- ческа система)	Икономи- ческа обси- субс- система (обексивна субстан- циална икономи- ческа система)	Икономи- ческа субти- субс- система (субективна субстан- циална икономи- ческа система)

ИКОНОМИЧЕСКА ТИПИЧНОСТ – ТОМ ПЪРВИ

	Икономическа суперсистема (супертантна икономическа система)	Икономическа стати-суперсистема (статитна супертантна икономическа система)	Икономическа обти-суперсистема (обективна супертантна икономическа система)	Икономическа обси-суперсистема (обексивна супертантна икономическа система)	Икономическа субти-суперсистема (субективна супертантна икономическа система)
	Икономическа суспетисистема (суспетитна икономическа система)	Икономическа стати-суспетисистема (статитна суспетитна икономическа система)	Икономическа обти-суспетисистема (обективна суспетитна икономическа система)	Икономическа обси-суспетисистема (обексивна суспетитна икономическа система)	Икономическа субти-суспетисистема (субективна суспетитна икономическа система)
	Икономическа системсистема (сустантна икономическа система)	Икономическа стати-системсистема (статитна сустантна икономическа система)	Икономическа обти-системсистема (обективна сустантна икономическа система)	Икономическа обси-системсистема (обексивна сустантна икономическа система)	Икономическа субти-системсистема (субективна сустантна икономическа система)
	Икономическа сустасистема (сустатна икономическа система)	Икономическа стати-сустасистема (статитна сустатна икономическа система)	Икономическа обти-сустасистема (обективна сустатна икономическа система)	Икономическа обси-сустасистема (обексивна сустатна икономическа система)	Икономическа субти-сустасистема (субективна сустатна икономическа система)

ИКОНОМИЧЕСКА ТИПИЧНОСТ – ТОМ ПЪРВИ

(б) **Функционално-първичното прилагане** на *ингредиентната икономическа стратисустостатитност^d* към понятието за *икономически статисустоитингредиент^{*d}* (economic stasisustoitingredient) [съкратено от и същото като *статитен сустоитен икономически ингредиент^{*}* (E91-D) (statitic sustoitic economic ingredient) и който едновременно е *статитен икономически ингредиент* (E91-D) и *сустоитен икономически ингредиент^d*] поражда неговите разновидности, посочени в табл. 5.29б [т.е. разновидности според *ингредиентно-функционално-първичната ингредиентна икономическа стратисустостатитност^d* (ingredientally-functionally-primary ingrediential economic stratisustostatiteness), която е комбинация от *ингредиентно-функционално-първичната ингредиентна сустантивностна икономическа стратификационност^d* (ingredientally-functionally-primary ingrediential sustantivitical economic stratificationality) и *ингредиентно-първичната ингредиентна икономическа статитност^d* (ingrediently-primary ingrediential economic statiteness)].

ИКОНОМИЧЕСКА ТИПИЧНОСТ – ТОМ ПЪРВИ

Табл. 5.296. Разновидности на икономическия статисустоитингредиент според ингредиентно-функционално-първичната ингредиентна икономическа стратисустостатитност

Ингредиентно-функционално-първична ингредиентна икономическа стратисустостатитност (икономически статисустоитингредиент)		Ингредиентно-първична ингредиентна икономическа статитност			
		Икономически статисустоитингредиент (статитен икономически ингредиент)	Икономически обтиингредиент (обективен икономически ингредиент)	Икономически обсиингредиент (обексивен икономически ингредиент)	Икономически субтиингредиент (субективен икономически ингредиент)
Ингредиентно-функционално-първична ингредиентна сустантивностна икономическа стратификационност	Икономически сустоитингредиент (сустоитен икономически ингредиент)	Икономически статисустоитингредиент (статитен сустоитен икономически ингредиент)	Икономически обти-сустоитингредиент (обективен сустоитен икономически ингредиент)	Икономически обси-сустоитингредиент (обексивен сустоитен икономически ингредиент)	Икономически субти-сустоитингредиент (субективен сустоитен икономически ингредиент)
	Икономически сустоидингредиент (сустоиден икономически ингредиент)	Икономически статисустоидингредиент (статитен сустоиден икономически ингредиент)	Икономически обти-сустоидингредиент (обективен сустоиден икономически ингредиент)	Икономически обси-сустоидингредиент (обексивен сустоиден икономически ингредиент)	Икономически субти-сустоидингредиент (субективен сустоиден икономически ингредиент)

ИКОНОМИЧЕСКА ТИПИЧНОСТ – ТОМ ПЪРВИ

	<p>Икономически сустоет-ингредиент (сустоетен икономически ингредиент) (икономически сусто-ингредиент)</p>	<p>Икономически статисустоет-ингредиент (статитен сустоетен икономически ингредиент) (статитен икономически сусто-ингредиент)</p>	<p>Икономически обтисустоет-ингредиент (обективен сустоетен икономически ингредиент) (обективен икономически сусто-ингредиент)</p>	<p>Икономически обсисустоет-ингредиент (обексивен сустоетен икономически ингредиент) (обексивен икономически сусто-ингредиент)</p>	<p>Икономически субтисустоет-ингредиент (субективен сустоетен икономически ингредиент) (субективен икономически сусто-ингредиент)</p>
	<p>Икономически сусти-ингредиент (суститен икономически ингредиент)</p>	<p>Икономически статисусти-ингредиент (статитен суститен икономически ингредиент)</p>	<p>Икономически обтисусти-ингредиент (обективен суститен икономически ингредиент)</p>	<p>Икономически обсисусти-ингредиент (обексивен суститен икономически ингредиент)</p>	<p>Икономически субтисусти-ингредиент (субективен суститен икономически ингредиент)</p>
	<p>Икономически субс-ингредиент (субстанциален икономически ингредиент)</p>	<p>Икономически статисубс-ингредиент (статитен субстанциален икономически ингредиент)</p>	<p>Икономически обтисубс-ингредиент (обективен субстанциален икономически ингредиент)</p>	<p>Икономически обсисубс-ингредиент (обексивен субстанциален икономически ингредиент)</p>	<p>Икономически субтисубс-ингредиент (субективен субстанциален икономически ингредиент)</p>

ИКОНОМИЧЕСКА ТИПИЧНОСТ – ТОМ ПЪРВИ

	Икономически суперингредиент (супертантен икономически ингредиент)	Икономически статисуперингредиент (статитен супертантен икономически ингредиент)	Икономически обтисуперингредиент (обективен супертантен икономически ингредиент)	Икономически обсисуперингредиент (обексивен супертантен икономически ингредиент)	Икономически субтисуперингредиент (субективен супертантен икономически ингредиент)
	Икономически суспетингредиент (суспетитен икономически ингредиент)	Икономически статисуспетингредиент (статитен суспетитен икономически ингредиент)	Икономически обтисуспетингредиент (обективен суспетитен икономически ингредиент)	Икономически обсисуспетингредиент (обексивен суспетитен икономически ингредиент)	Икономически субтисуспетингредиент (субективен суспетитен икономически ингредиент)
	Икономически сустантен икономически ингредиент	Икономически статисустантен икономически ингредиент (статитен сустантен икономически ингредиент)	Икономически обтисустантен икономически ингредиент (обективен сустантен икономически ингредиент)	Икономически обсисустантен икономически ингредиент (обексивен сустантен икономически ингредиент)	Икономически субтисустантен икономически ингредиент (субективен сустантен икономически ингредиент)
	Икономически сустатен икономически ингредиент	Икономически статисустатен икономически ингредиент (статитен сустатен икономически ингредиент)	Икономически обтисустатен икономически ингредиент (обективен сустатен икономически ингредиент)	Икономически обсисустатен икономически ингредиент (обексивен сустатен икономически ингредиент)	Икономически субтисустатен икономически ингредиент (субективен сустатен икономически ингредиент)

ИКОНОМИЧЕСКА ТИПИЧНОСТ – ТОМ ПЪРВИ

Е. **Функционално-органическото прилагане** на *ингредиентната икономическа стратисустостатитност^d* към понятието за *статисустоитикономика^{*d}* (statisustoiteconomy) [съкратено от и същото като *статитна сустоитна икономика^{*d}* (statitic susoitic economy) и която едновременно е *статитна икономика* (E91-D) и *сустоитна икономика^d*] поражда неговите разновидности, посочени в табл. 5.30 [т.е. разновидности според *функционално-органическата ингредиентна икономическа стратисустостатитност^{*d}* (functionally-organic ingrediential economic stratisustostatiteness), която е комбинация от *функционално-органическата ингредиентна сустантивностна икономическа стратификационност^{*d}* (functionally-organic ingrediential sustantivitical economic stratificationality) и *органическата ингредиентна икономическа статитност^{*d}* (organic ingrediential economic statiteness)].

ИКОНОМИЧЕСКА ТИПИЧНОСТ – ТОМ ПЪРВИ

Табл. 5.30. Разновидности на статисустоитикономиката според функционално-органическата ингредиентна икономическа стратисустостатитност

Функционално-органическа ингредиентна икономическа стратисустостатитност (статисустоитикономика)		Органическа ингредиентна икономическа статитност			
		Стати-икономика (статитна икономика)	Обти-икономика (обективна икономика)	Обси-икономика (обексивна икономика)	Субти-икономика (субективна икономика)
Функционално-органическа ингредиентна сустантивностна икономическа стратификационност	Сустоит-икономика (сустоитна икономика)	Стати-сустоит-икономика (статитна сустоитна икономика)	Обти-сустоит-икономика (обективна сустоитна икономика)	Обси-сустоит-икономика (обексивна сустоитна икономика)	Субти-сустоит-икономика (субективна сустоитна икономика)
	Сустоид-икономика (сустоидна икономика)	Стати-сустоид-икономика (статитна сустоидна икономика)	Обти-сустоид-икономика (обективна сустоидна икономика)	Обси-сустоид-икономика (обексивна сустоидна икономика)	Субти-сустоид-икономика (субективна сустоидна икономика)
	Сустоет-икономика (сустоетна икономика) (сусто-икономика)	Стати-сустоет-икономика (статитна сустоетна икономика) (статитна сусто-икономика)	Обти-сустоет-икономика (обективна сустоетна икономика) (обективна сусто-икономика)	Обси-сустоет-икономика (обексивна сустоетна икономика) (обексивна сусто-икономика)	Субти-сустоет-икономика (субективна сустоетна икономика) (субективна сусто-икономика)
	Сусти-икономика (суститна икономика)	Стати-сусти-икономика (статитна суститна икономика)	Обти-сусти-икономика (обективна суститна икономика)	Обси-сусти-икономика (обексивна суститна икономика)	Субти-сусти-икономика (субективна суститна икономика)

ИКОНОМИЧЕСКА ТИПИЧНОСТ – ТОМ ПЪРВИ

Субс- икономика (субстан- циална икономика)	Статии- ес- икономика (статитна субстан- циална икономика)	Обти- ес- икономика (обективна субстан- циална икономика)	Обси- ес- икономика (обексивна субстан- циална икономика)	Субти- ес- икономика (субективна субстан- циална икономика)
Суперс- икономика (суперс- тантна икономика)	Статии- суперс- икономика (статитна суперс- тантна икономика)	Обти- суперс- икономика (обективна суперс- тантна икономика)	Обси- суперс- икономика (обексивна суперс- тантна икономика)	Субти- суперс- икономика (субективна суперс- тантна икономика)
Суспети- икономика (суспетитна икономика)	Стати- суспети- икономика (статитна суспетитна икономика)	Обти- суспети- икономика (обективна суспетитна икономика)	Обси- суспети- икономика (обексивна суспетитна икономика)	Субти- суспети- икономика (субективна суспетитна икономика)
Сусте- икономика (сустантна икономика)	Стати- сусте- икономика (статитна сустантна икономика)	Обти- сусте- икономика (обективна сустантна икономика)	Обси- сусте- икономика (обексивна сустантна икономика)	Субти- сусте- икономика (субективна сустантна икономика)
Суста- икономика (сустатна икономика)	Стати- суста- икономика (статитна сустатна икономика)	Обти- суста- икономика (обективна сустатна икономика)	Обси- суста- икономика (обексивна сустатна икономика)	Субти- суста- икономика (субективна сустатна икономика)
Сустеси- икономика (сустасиантна икономика)	Стати- сустеси- икономика (статитна сустасиантна икономика)	Обти- сустеси- икономика (обективна сустасиантна икономика)	Обси- сустеси- икономика (обексивна сустасиантна икономика)	Субти- сустеси- икономика (субективна сустасиантна икономика)

ИКОНОМИЧЕСКА ТИПИЧНОСТ – ТОМ ПЪРВИ

Сустаси-икономика (сустасиатна икономика)	Стати-сустаси-икономика (статитна сустасиатна икономика)	Обти-сустаси-икономика (обективна сустасиатна икономика)	Обси-сустаси-икономика (обексивна сустасиатна икономика)	Субти-сустаси-икономика (субективна сустасиатна икономика)
Сустесу-икономика (сустасуантна икономика)	Стати-сустесу-икономика (статитна сустасуантна икономика)	Обти-сустесу-икономика (обективна сустасуантна икономика)	Обси-сустесу-икономика (обексивна сустасуантна икономика)	Субти-сустесу-икономика (субективна сустасуантна икономика)
Сустасу-икономика (сустасуатна икономика)	Стати-сустасу-икономика (статитна сустасуатна икономика)	Обти-сустасу-икономика (обективна сустасуатна икономика)	Обси-сустасу-икономика (обексивна сустасуатна икономика)	Субти-сустасу-икономика (субективна сустасуатна икономика)
Сустесе-икономика (сустасантна икономика)	Стати-сустесе-икономика (статитна сустасантна икономика)	Обти-сустесе-икономика (обективна сустасантна икономика)	Обси-сустесе-икономика (обексивна сустасантна икономика)	Субти-сустесе-икономика (субективна сустасантна икономика)
Сустасе-икономика (сустасатна икономика)	Стати-сустасе-икономика (статитна сустасатна икономика)	Обти-сустасе-икономика (обективна сустасатна икономика)	Обси-сустасе-икономика (обексивна сустасатна икономика)	Субти-сустасе-икономика (субективна сустасатна икономика)

6. ИНГРЕДИЕНТНА ИКОНОМИЧЕСКА ТИПОГЕНЕРАТИВНОСТ

Ингредиентната икономическа типогенеративност^{*d} (ingrediential economic tyrogenerativity) [същото като *ингредиентна типична икономическа генеративност* и съкратено от (а) *ингредиентна икономическа типичност* и (б) *ингредиентна икономическа генеративност*)] е вторичен ингредиентен икономически критерий^e, който е логическо произведение^e (конюнкция^e) от (1) първичния критерий *ингредиентна икономическа типичност*^d и (2) първичния критерий *ингредиентна икономическа генеративност* (вж. Общо икономическо приложение E91-A) и по този начин разграничава съвместно разделянето (класифицирането) на *икономическите предмети*^e (в т.ч. и *икономическите обекти*^e, *икономическите системи*^e и *икономическите ингредиенти*^e) (1) според характера на ролята им да бъдат типични за изследването и управлението на *икономиката*^e и (2) според мястото, което заемат във взаимоотношението между частта (наречена за целта образувател или още генератор (generator)) и цялото (наречено за целта образуване или още генерат (generate)) в *икономиката*^e (вж. *част и цяло в икономиката*^e), което включва тази част и което е резултат на неговото (на цялото) образуване или още генериране (generation) чрез някакво обединяване на части в икономиката. Ингредиентната икономическа типогенеративност е разновидност на *ингредиентната икономическа инфрагенеративност*^d и е частен случай на *ингредиентната субномическа типогенеративност*^d (S04-D).

При анализа на ингредиентната икономическа типогенеративност трябва да се има предвид следното, отнасящо се до ингредиентната икономическа генеративност.

I. Функционалното прилагане на *ингредиентната икономическа генеративност*^{ed} към понятието за икономическа генеративност поражда следните негови разновидности [т.е. според *функционалната ингредиентна икономическа генеративност*^{*d} (functional ingrediential economic generativity)]:

(1) *икономическа генеративност*^{*d} (economic generativity) – състояние (положение) на икономическия предмет да е генеритен икономически предмет;

ИКОНОМИЧЕСКА ТИПИЧНОСТ – ТОМ ПЪРВИ

(2) *икономическа генероинтност**^d (economic generointivity) – състояние (положение) на икономическия предмет да е генероинтен икономически предмет;

(3) *икономическа генероентност**^d (economic generoentivity) – състояние (положение) на икономическия предмет да е генероентен икономически предмет;

(4) *икономическа генероитност**^d (economic generoitivity) – състояние (положение) на икономическия предмет да е генеритен икономически предмет;

(5) *икономическа генероатност**^d (economic generoativity) – състояние (положение) на икономическия предмет да е генерантен икономически предмет.

II. Първичното прилагане на ингредиентната икономическа генеративност^{ed} към понятието за икономически генерпредмет поражда следните негови разновидности [т.е. според *първичната ингредиентна икономическа генеративност**^d (primary ingrediental economic generativity)]:

(1) *генеритен икономически предмет**^d (generitic economic thing) [същото като *икономически генерпредмет**^d (economic generthing) и като *икономически генерит**^d (economic generite)] [в т.ч. *генеритен икономически обект** (generitic economic object), *генеритна икономическа система** (generitic economic system), *генеритен икономически ингредиент** (generitic economic ingredient) и т.н.] – общо понятие за разновидностите на *икономическия предмет*^e от гледна точка на *ингредиентната икономическа генеративност*^{ed} (т.е. общо понятие за генероинтния икономически предмет и генероатния икономически предмет); той показва наличието на икономическа генеративност; икономически предмет, конституиран в генерикономиката; други избрани разновидности на икономическия генерпредмет са

(а) *генеритната икономическа система**^d (generitic economic system)*^d [същото като *икономическа генерсистема**^d (economic gensystem)] – *икономическа система*^e, която е конституирана в генерикономиката и която е общо понятие за разновидностите на икономическата система от гледна точка на ингредиентната икономическа генеративност (т.е. е общо понятие за генероинтната икономическа система и генероатната икономическа система), и

(б) *генеритният икономически ингредиент**^d (generitic economic ingredient)*^d [същото като *икономически генерингредиент**^d (economic generingredient)] – *икономическа ингредиент*^e, който е конституиран в генери-

ИКОНОМИЧЕСКА ТИПИЧНОСТ – ТОМ ПЪРВИ

икономиката и който е общо понятие за разновидностите на икономическия ингредиент от гледна точка на ингредиентната икономическа генеративност (т.е. е общо понятие за генероинтния икономически ингредиент и генероатния икономически ингредиент);

(2) *генероинтен икономически предмет*^{*d} (generointic economic thing) [същото като *икономически генеропредмет*^{*d} (economic generothing) и като *икономически генероинт*^{*d} (economic generoint)] [в т.ч. *генероинтен икономически обект*^{*} (generointic economic object), *генероинтна икономическа система*^{*} (generointic economic system), *генероинтен икономически ингредиент*^{*} (generointic economic ingredient) и т.н.] – общо понятие за генероинтния икономически предмет и генероитния икономически предмет; той показва наличието на икономическа генероинтност (последното същото като *икономическа образувателност*); икономически предмет, конституиран в генероикономиката; избрани разновидности на икономическия генеропредмет са

(а) *генероинтната икономическа система*^{*d} (generointic economic system)^{*d} [същото като *икономическа генеросистема*^{*d} (economic generosystem)] – *икономическа система*^e, която е конституирана в генероикономиката и която е общо понятие за разновидностите на икономическата система от гледна точка на ингредиентната икономическа генеративност (т.е. общо понятие за генероинтната икономическа система и генероитната икономическа система), и

(б) *генероинтният икономически ингредиент*^{*d} (generointic economic ingredient)^{*d} [същото като *икономически генероингредиент*^{*d} (economic generoingredient)] – *икономическа ингредиент*^e, който е конституиран в генероикономиката и който е общо понятие за разновидностите на икономическия ингредиент от гледна точка на ингредиентната икономическа генеративност (т.е. общо понятие за генероинтния икономически ингредиент и генероитния икономически ингредиент);

(3) *генероинтен икономически предмет*^{*d} (generoentic economic thing) [същото като *икономически генерепредмет*^{*d} (economic generething), като *икономически генероинт*^{*d} (economic generoent) и като *икономически образувател*] [в т.ч. *генероинтен икономически обект*^{*} (generoentic economic object), *генероинтна икономическа система*^{*} (generoentic economic system), *генероинтен икономически ингредиент*^{*} (generoentic economic ingredient) и т.н.] – икономически предмет, който е съставна част, страна, момент, компонент, елемент и т.н. на друг икономически предмет, наречен генероинтен икономически предмет; той показва наличието на икономическа генероинтност; ико-

ИКОНОМИЧЕСКА ТИПИЧНОСТ – ТОМ ПЪРВИ

номически предмет, конституиран в генереикономиката; избрани разновидности на икономическия генерепредмет са

(а) *генероентната икономическа система*^{*d} (generoentic economic system)^{*d} [същото като *икономическа генересистема*^{*d} (economic generesystem)] – *икономическа система*^e, която е конституирана в генереикономиката, и

(б) *генероентният икономически ингредиент*^{*d} (generoentic economic ingredient)^{*d} [същото като *икономически генереингредиент*^{*d} (economic genereingredient)] – *икономическа ингредиент*^e, който е конституиран в генереикономиката;

(4) *генероитен икономически предмет*^{*d} (generoitic economic thing) [същото като *икономически генерипредмет*^{*d} (economic generithing), като *икономически генероит*^{*d} (economic generoite) и като *икономическо образуване* или *икономически генерат*] [в т.ч. *генероитен икономически обект*^{*} (generoitic economic object), *генероитна икономическа система*^{*} (generoitic economic system), *генероитен икономически ингредиент*^{*} (generoitic economic ingredient) и т.н.] – икономически предмет, който е икономическо образуване съставено от части, страни, моменти, компоненти, елементи и т.н., наречени генероентни икономически предмети; той показва наличието на икономическа генероитност; икономически предмет, конституиран в генериикономиката; избрани разновидности на икономическия генерипредмет са

(а) *генероитната икономическа система*^{*d} (generoitic economic system)^{*d} [същото като *икономическа генерисистема*^{*d} (economic generisystem)] – *икономическа система*^e, която е конституирана в генериикономиката, и

(б) *генероитният икономически ингредиент*^{*d} (generoitic economic ingredient)^{*d} [същото като *икономически генериингредиент*^{*d} (economic generiingredient)] – *икономическа ингредиент*^e, който е конституиран в генериикономиката;

(5) *генероатен икономически предмет*^{*d} (generoatic economic thing) [същото като *икономически генерапредмет*^{*d} (economic generathing) и като *икономически генероат*^{*d} (economic generoat)] [в т.ч. *генероатен икономически обект*^{*} (generoatic economic object), *генероатна икономическа система*^{*} (generoatic economic system), *генероатен икономически ингредиент*^{*} (generoatic economic ingredient) и т.н.] – икономически предмет, който е множеството от генероентни икономически предмети, образуващи даден генероитен икономически предмет; той показва наличието на икономическа генероат-

ИКОНОМИЧЕСКА ТИПИЧНОСТ – ТОМ ПЪРВИ

ност; икономически предмет, конституиран в генераикономиката; избрани разновидности на икономическия генерапредмет са

(а) *генероатната икономическа система*^{*d} (generoatic economic system)^{*d} [същото като *икономическа генерасистема*^{*d} (economic generasystem)] – *икономическа система*^e, която е конституирана в генераикономиката, и

(б) *генероатният икономически ингредиент*^{*d} (generoatic economic ingredient)^{*d} [същото като *икономически генераингредиент*^{*d} (economic generaingredient)] – *икономическа ингредиент*^e, който е конституиран в генераикономиката.

III. Органическото прилагане на *ингредиентната икономическа генеративност*^{ed} към понятието за генерикономика поражда следните негови разновидности [т.е. според *органическата ингредиентна икономическа генеративност*^{*d} (organic ingrediental economic generativity)]:

(1) *генерикономика*^{*d} (genereconomy) (съкратено от и същото като *генеритна икономика*^{*d} (generitic economy)) – общо понятие за разновидностите на *икономиката*^e от гледна точка на *ингредиентната икономическа генеративност*^{ed} (т.е. общо понятие за генероикономика и генераикономика); икономика, съставена от *генеритни икономически предмети*^d;

(2) *генероикономика*^{*d} (generoeconomy) [съкратено от и същото като *генероинтна икономика*^{*d} (generointic economy)] – общо понятие за генереикономика и генериикономика; икономика, съставена от *генероинтни икономически предмети*^d;

(3) *генереикономика*^{*d} (genereconomy) [съкратено от и същото като *генероентна икономика*^{*d} (generoentic economy)] – икономика, която е съставна част, страна, момент, компонент, елемент и т.н. на друга икономика, наречена генериикономика; икономика, съставена от *генероентни икономически предмети*^d;

(4) *генериикономика*^{*d} (generieconomy) [съкратено от и същото като *генероитна икономика*^{*d} (generoitic economy)] – икономика, която е икономическо образуване съставено от частни икономики, наречени генереикономики; икономика, съставена от *генероитни икономически предмети*^d;

(5) *генераикономика*^{*d} (generaeconomy) [съкратено от и същото като *генероатна икономика*^{*d} (generoatic economy)] – икономика, която е множеството от генереикономики, образуващи дадена генериикономика; икономика, съставена от *генероатни икономически предмети*^d.

ИКОНОМИЧЕСКА ТИПИЧНОСТ – ТОМ ПЪРВИ

Анализът на ингредиентната икономическа типогенеративност включва положенията, представени по-нататък в изложението.

6.1. Изходно прилагане на ингредиентната икономическа типогенеративност

А. Атрибутивното прилагане на *ингредиентната икономическа типогенеративност*^d към понятието за *икономически генертипоит*^{*d} (economic genertypoite) [съкратено от и същото като *генеритен икономически типоиит*^{*d} (generitic economic typoite) и който едновременно е *генеритен икономически предмет* (E91-D) и *икономически типоиит*^d] поражда неговите разновидности, посочени в табл. 6.1 [т.е. разновидности според *атрибутивната ингредиентна икономическа типогенеративност*^{*d} (attributive ingrediential economic tyrogenerativity), която е комбинация от *атрибутивната ингредиентна икономическа типичност*^{*d} (attributive ingrediential economic typicalness) и *първичната ингредиентна икономическа генеративност*^{*d} (primary ingrediential economic generativity)].

ИКОНОМИЧЕСКА ТИПИЧНОСТ – ТОМ ПЪРВИ

**Табл. 6.1. Разновидности на икономическия генертипоит според атрибутивната
ингредиентна икономическа типогенеративност**

Атрибутивна ингредиентна икономическа типо- генеративност (икономически генертипоит)		Първична ингредиентна икономическа генеративност				
		Икономи- чески генер- предмет (генеритен икономи- чески предмет)	Икономи- чески генеро- предмет (генероинтен икономи- чески предмет)	Икономи- чески генере- предмет (генероентен икономи- чески предмет)	Икономи- чески генери- предмет (генероитен икономи- чески предмет)	Икономи- чески генера- предмет (генероатен икономи- чески предмет)
Атрибутивна ингредиентна икономическа типичност	Икономи- чески типоит	Икономи- чески генер- типоит (генеритен икономи- чески типоит)	Икономи- чески генеро- типоит (генероинтен икономи- чески типоит)	Икономи- чески генере- типоит (генероентен икономи- чески типоит)	Икономи- чески генери- типоит (генероитен икономи- чески типоит)	Икономи- чески генера- типоит (генероатен икономи- чески типоит)
	Икономи- чески диспоит	Икономи- чески генер- диспоит (генеритен икономи- чески диспоит)	Икономи- чески генеро- диспоит (генероинтен икономи- чески диспоит)	Икономи- чески генере- диспоит (генероентен икономи- чески диспоит)	Икономи- чески генери- диспоит (генероитен икономи- чески диспоит)	Икономи- чески генера- диспоит (генероатен икономи- чески диспоит)
	Икономи- чески спецоит	Икономи- чески генер- спецоит (генеритен икономи- чески спецоит)	Икономи- чески генеро- спецоит (генероинтен икономи- чески спецоит)	Икономи- чески генере- спецоит (генероентен икономи- чески спецоит)	Икономи- чески генери- спецоит (генероитен икономи- чески спецоит)	Икономи- чески генера- спецоит (генероатен икономи- чески спецоит)

ИКОНОМИЧЕСКА ТИПИЧНОСТ – ТОМ ПЪРВИ

	Икономически генер- сустоит (генеритен икономи- чески сустоит)	Икономически генеро- сустоит (генероинтен икономи- чески сустоит)	Икономически генере- сустоит (генероентен икономи- чески сустоит)	Икономически генери- сустоит (генероитен икономи- чески сустоит)	Икономически генера- сустоит (генероатен икономи- чески сустоит)
--	--	---	---	--	--

Б. Атрибутивно-първичното прилагане на *ингредиентната икономическа типогенеративност*^d към понятието за *генертипоит на икономическия предмет*^{*d} (economic thing genertypoite) [съкратено от и същото като *генеритен типоит на икономическия предмет*^{*d} (generitic typoite of the economic thing), което е същото като предметен икономически генертипоит и който едновременно е *генеритен икономически предмет* (E91-D) и *типоит на икономическия предмет*^d] поражда неговите разновидности, посочени в табл. 6.2 [т.е. разновидности според *атрибутивно-първичната ингредиентна икономическа типогенеративност*^{*d} (attributively-primary ingrediential economic tyrogenerativity), която е комбинация от *атрибутивно-първичната ингредиентна икономическа типичност*^{*d} (attributively-primary ingrediential economic typicalness) и *първичната ингредиентна икономическа генеративност*^{*d} (primary ingrediential economic generativity)]. Избрани разновидности на генертипоита на икономическия предмет са (а) *генертипоитът на икономическата система*^{*d} (economic system genertypoite) [съкратено от и същото като *генеритен типоит на икономическата система*^{*d} (generitic typoite of the economic system)] (табл. 6.2а) и (б) *генертипоитът на икономическия ингредиент*^{*d} (economic ingredient genertypoite) [съкратено от и същото като *генеритен типоит на икономическия ингредиент*^{*d} (generitic typoite of the economic ingredient)] (табл. 6.2б).

ИКОНОМИЧЕСКА ТИПИЧНОСТ – ТОМ ПЪРВИ

Табл. 6.2. Разновидности на генертипоита на икономическия предмет според атрибутивно-първичната ингредиентна икономическа типогенеративност

Атрибутивно-първична ингредиентна икономическа типогенеративност (генертипоит на икономическия предмет)		Първична ингредиентна икономическа генеративност				
		Икономически генерпредмет (генеритен икономически предмет)	Икономически генеропредмет (генероинтен икономически предмет)	Икономически генерепредмет (генероентен икономически предмет)	Икономически генерипредмет (генероитен икономически предмет)	Икономически генероатен предмет (генероатен икономически предмет)
Атрибутивно-първична ингредиентна икономическа типичност	Типоит на икономическия предмет	Генертипоит на икономическия предмет (генеритен типоит на икономическия предмет)	Генеро типоит на икономическия предмет (генероинтен типоит на икономическия предмет)	Генере типоит на икономическия предмет (генероентен типоит на икономическия предмет)	Генериптипоит на икономическия предмет (генероитен типоит на икономическия предмет)	Генероатен типоит на икономическия предмет (генероатен типоит на икономическия предмет)
	Диспоит на икономическия предмет	Генердиспоит на икономическия предмет (генеритен диспоит на икономическия предмет)	Генеродиспоит на икономическия предмет (генероинтен диспоит на икономическия предмет)	Генередиспоит на икономическия предмет (генероентен диспоит на икономическия предмет)	Генеридиспоит на икономическия предмет (генероитен диспоит на икономическия предмет)	Генероатен диспоит на икономическия предмет (генероатен диспоит на икономическия предмет)

ИКОНОМИЧЕСКА ТИПИЧНОСТ – ТОМ ПЪРВИ

	Спецоит на икономическия предмет	Генер-спецоит на икономическия предмет (генеритен спецоит на икономическия предмет)	Генеро-спецоит на икономическия предмет (генероинтен спецоит на икономическия предмет)	Генере-спецоит на икономическия предмет (генероентен спецоит на икономическия предмет)	Генери-спецоит на икономическия предмет (генероитен спецоит на икономическия предмет)	Генера-спецоит на икономическия предмет (генероатен спецоит на икономическия предмет)
	Сустоит на икономическия предмет	Генер-сустоит на икономическия предмет (генеритен сустоит на икономическия предмет)	Генеро-сустоит на икономическия предмет (генероинтен сустоит на икономическия предмет)	Генере-сустоит на икономическия предмет (генероентен сустоит на икономическия предмет)	Генери-сустоит на икономическия предмет (генероитен сустоит на икономическия предмет)	Генера-сустоит на икономическия предмет (генероатен сустоит на икономическия предмет)

(а) **Атрибутивно-първичното прилагане** на *ингредиентната икономическа типогенеративност*^d към понятието за *генертипоит на икономическата система*^{*d} (economic system genertypoite) [съкратено от и същото като *генеритен типоит на икономическата система*^{*d} (generitic typoite of the economic system), което е същото като системен икономически генертипоит и който едновременно е *генертна икономическа система* (E91-D) и *типоит на икономическата система*^d] поражда неговите разновидности, посочени в табл. 6.2а [т.е. разновидности според *системно-атрибутивно-първичната ингредиентна икономическа типогенеративност*^{*d} (systemically-attributively-primary ingrediential economic typogenerativity), която е комбинация от *системно-атрибутивно-първичната ингредиентна икономическа типичност*^{*d} (systemically-attributively-primary ingrediential economic typicalness) и *системно-първичната ингредиентна икономическа генеративност*^{*d} (systemically-primary ingrediential economic generativity)].

ИКОНОМИЧЕСКА ТИПИЧНОСТ – ТОМ ПЪРВИ

Табл. 6.2а. Разновидности на генертипоита на икономическата система според системно-атрибутивно-първичната ингредиентна икономическа типогенеративност

Системно-атрибутивно-първична ингредиентна икономическа типогенеративност (генертипоит на икономическата система)		Системно-първична ингредиентна икономическа генеративност				
		Икономическа генерсистема (генеритна икономическа система)	Икономическа генеросистема (генероитна икономическа система)	Икономическа генересистема (генероентна икономическа система)	Икономическа генерисистема (генероитна икономическа система)	Икономическа генерасистема (генероатна икономическа система)
Системно-атрибутивно-първична ингредиентна икономическа типичност	Типоит на икономическата система	Генертипоит на икономическата система (генеритен типоит на икономическата система)	Генеро-типоит на икономическата система (генероитен типоит на икономическата система)	Генерес-типоит на икономическата система (генероентен типоит на икономическата система)	Генерис-типоит на икономическата система (генероитен типоит на икономическата система)	Генерас-типоит на икономическата система (генероатен типоит на икономическата система)
	Диспоит на икономическата система	Генердиспоит на икономическата система (генеритен диспоит на икономическата система)	Генеродиспоит на икономическата система (генероитен диспоит на икономическата система)	Генересдиспоит на икономическата система (генероентен диспоит на икономическата система)	Генерисдиспоит на икономическата система (генероитен диспоит на икономическата система)	Генерасдиспоит на икономическата система (генероатен диспоит на икономическата система)

ИКОНОМИЧЕСКА ТИПИЧНОСТ – ТОМ ПЪРВИ

	Спецоит на икономическата система	Генер-спецоит на икономическата система (генеритен спецоит на икономическата система)	Генеро-спецоит на икономическата система (генероинтен спецоит на икономическата система)	Генере-спецоит на икономическата система (генероентен спецоит на икономическата система)	Генери-спецоит на икономическата система (генероитен спецоит на икономическата система)	Генера-спецоит на икономическата система (генероатен спецоит на икономическата система)
	Сустоит на икономическата система	Генер-сустоит на икономическата система (генеритен сустоит на икономическата система)	Генеро-сустоит на икономическата система (генероинтен сустоит на икономическата система)	Генере-сустоит на икономическата система (генероентен сустоит на икономическата система)	Генери-сустоит на икономическата система (генероитен сустоит на икономическата система)	Генера-сустоит на икономическата система (генероатен сустоит на икономическата система)

(б) **Атрибутивно-първичното прилагане** на *ингредиентната икономическа типогенеративност*^d към понятието за *генертипоит на икономическия ингредиент*^{*d} (economic ingredient genertypoite) [съкратено от и същото като *генеритен типоит на икономическия ингредиент*^{*d} (generitic typoite of the economic ingredient), което е същото като ингредиентен икономически генертипоит и който едновременно е *генеритен икономически ингредиент* (E91-D) и *типоит на икономическия ингредиент*^d] поражда неговите разновидности, посочени в табл. 6.2б [т.е. разновидности според *ингредиентно-атрибутивно-първичната ингредиентна икономическа типогенеративност*^{*d} (ingredientally-attributively-primary ingrediential economic tyrogenerativity), която е комбинация от *ингредиентно-атрибутивно-първичната ингредиентна икономическа типичност*^{*d} (ingredientally-attributively-primary ingrediential economic typicalness) и *ингредиентно-първичната ингредиентна икономическа генеративност*^{*d} (ingredientally-primary ingrediential economic generativity)].

ИКОНОМИЧЕСКА ТИПИЧНОСТ – ТОМ ПЪРВИ

Табл. 6.26. Разновидности на генертипоита на икономическия ингредиент според ингредиентно-атрибутивно-първичната ингредиентна икономическа типогенеративност

Ингредиентно-атрибутивно-първична ингредиентна икономическа типогенеративност (генертипоит на икономическия ингредиент)		Ингредиентно-първична ингредиентна икономическа генеративност				
		Икономически генерингредиент (генеритен икономически ингредиент)	Икономически генероингредиент (генероинтен икономически ингредиент)	Икономически генереингредиент (генероентен икономически ингредиент)	Икономически генериингредиент (генероитен икономически ингредиент)	Икономически генероатен ингредиент (генероатен икономически ингредиент)
Ингредиентно-атрибутивно-първична ингредиентна икономическа типичност	Типоит на икономическия ингредиент	Генертипоит на икономическия ингредиент (генеритен типоит на икономическия ингредиент)	Генеро-типоит на икономическия ингредиент (генероинтен типоит на икономическия ингредиент)	Генере-типоит на икономическия ингредиент (генероентен типоит на икономическия ингредиент)	Генери-типоит на икономическия ингредиент (генероитен типоит на икономическия ингредиент)	Генера-типоит на икономическия ингредиент (генероатен типоит на икономическия ингредиент)
	Диспоит на икономическия ингредиент	Генердиспоит на икономическия ингредиент (генеритен диспоит на икономическия ингредиент)	Генеродиспоит на икономическия ингредиент (генероинтен диспоит на икономическия ингредиент)	Генередиспоит на икономическия ингредиент (генероентен диспоит на икономическия ингредиент)	Генеридиспоит на икономическия ингредиент (генероитен диспоит на икономическия ингредиент)	Генеродиспоит на икономическия ингредиент (генероатен диспоит на икономическия ингредиент)

ИКОНОМИЧЕСКА ТИПИЧНОСТ – ТОМ ПЪРВИ

Спецоит на икономическия ингредиент	Генер-спецоит на икономическия ингредиент (генеритен спецоит на икономическия ингредиент)	Генеро-спецоит на икономическия ингредиент (генероинтен спецоит на икономическия ингредиент)	Генере-спецоит на икономическия ингредиент (генероентен спецоит на икономическия ингредиент)	Генери-спецоит на икономическия ингредиент (генероитен спецоит на икономическия ингредиент)	Генера-спецоит на икономическия ингредиент (генероатен спецоит на икономическия ингредиент)
Сустоит на икономическия ингредиент	Генер-сустоит на икономическия ингредиент (генеритен сустоит на икономическия ингредиент)	Генеро-сустоит на икономическия ингредиент (генероинтен сустоит на икономическия ингредиент)	Генере-сустоит на икономическия ингредиент (генероентен сустоит на икономическия ингредиент)	Генери-сустоит на икономическия ингредиент (генероитен сустоит на икономическия ингредиент)	Генера-сустоит на икономическия ингредиент (генероатен сустоит на икономическия ингредиент)

В. Атрибутивно-органическото прилагане на ингредиентната икономическа типогенеративност^d към понятието за *генертипоит на икономиката*^{*d} (economy genertypote) [съкратено от и същото като *генеритен типоит на икономиката*^{*d} (generitic typote of the economy), което е същото като икономичен генертипоит и който едновременно е *генеритен икономически предмет* (E91-D) и *типоит на икономиката*^d] поражда неговите разновидности, посочени в табл. 6.3 [т.е. разновидности според *атрибутивно-органическата ингредиентна икономическа типогенеративност*^{*d} (attributively-organic ingrediential economic typogenerativity), която е комбинация от *атрибутивно-органическата ингредиентна икономическа типичност*^{*d} (attributively-organic ingrediential economic typicalness) и *органическата ингредиентна икономическа генеративност*^{*d} (organic ingrediential economic generativity)].

ИКОНОМИЧЕСКА ТИПИЧНОСТ – ТОМ ПЪРВИ

Табл. 6.3. Разновидности на генертипоита на икономиката според атрибутивно-органическата ингредиентна икономическа типогенеративност

Атрибутивно-органическа ингредиентна икономическа типогенеративност (генертипоит на икономиката)		Органическа ингредиентна икономическа генеративност				
		Генер-икономика (генертна икономика)	Генеро-икономика (генероинтна икономика)	Генере-икономика (генероентна икономика)	Генери-икономика (генероитна икономика)	Генера-икономика (генероатна икономика)
Атрибутивно-органическа ингредиентна икономическа типичност	Типоит на икономиката	Генертипоит на икономиката (генеритен типоит на икономиката)	Генеро-типоит на икономиката (генероинтен типоит на икономиката)	Генере-типоит на икономиката (генероентен типоит на икономиката)	Генери-типоит на икономиката (генероитен типоит на икономиката)	Генера-типоит на икономиката (генероатен типоит на икономиката)
	Диспоит на икономиката	Генердиспоит на икономиката (генеритен диспоит на икономиката)	Генеродиспоит на икономиката (генероинтен диспоит на икономиката)	Генередиспоит на икономиката (генероентен диспоит на икономиката)	Генеридиспоит на икономиката (генероитен диспоит на икономиката)	Генерадиспоит на икономиката (генероатен диспоит на икономиката)
	Спецоит на икономиката	Генерспецоит на икономиката (генеритен спецоит на икономиката)	Генероспецоит на икономиката (генероинтен спецоит на икономиката)	Генереспецоит на икономиката (генероентен спецоит на икономиката)	Генериспецоит на икономиката (генероитен спецоит на икономиката)	Генераспецоит на икономиката (генероатен спецоит на икономиката)

ИКОНОМИЧЕСКА ТИПИЧНОСТ – ТОМ ПЪРВИ

	Сустоит на икономиката	Генер-сустоит на икономиката (генеритен сустоит на икономиката)	Генере-сустоит на икономиката (генероинтен сустоит на икономиката)	Генере-сустоит на икономиката (генероентен сустоит на икономиката)	Генери-сустоит на икономиката (генероитен сустоит на икономиката)	Генера-сустоит на икономиката (генероатен сустоит на икономиката)
--	------------------------	---	--	--	---	---

Г. Функционалното прилагане на *ингредиентната икономическа типогенеративност*^d към понятието за *икономическа генертипичност*^{*d} (economic genertyypicalness) [съкратено от и същото като *генеритна икономическа типичност*^{*d} (generitic economic typicalness) и което изразява състоянието (положението) на икономическия предмет да е генеритен типичен икономически предмет и показва наличието едновременно на *икономическа генеративност* (E91-D) и *икономическа типичност*^d] поражда неговите разновидности, посочени в табл. 6.4 [т.е. разновидности според *функционалната ингредиентна икономическа типогенеративност*^{*d} (functional ingrediental economic tyrogenerativity), която е комбинация от *функционалната ингредиентна икономическа типичност*^{*d} (functional ingrediental economic typicalness) и *функционалната ингредиентна икономическа генеративност*^{*d} (functional ingrediental economic generativity)].

ИКОНОМИЧЕСКА ТИПИЧНОСТ – ТОМ ПЪРВИ

Табл. 6.4. Разновидности на икономическата генертипичност според функционалната ингредиентна икономическа типогенеративност

Функционална ингредиентна икономическа типогенеративност (икономическа генертипичност)		Функционална ингредиентна икономическа генеративност				
		Икономическа генеративност	Икономическа генероинтност	Икономическа генероентност	Икономическа генероитност	Икономическа генероатност
Функционална ингредиентна икономическа типичност	Икономическа типичност (икономическа типоитност)	Икономическа генертипичност (генеритна икономическа типоитност)	Икономическа генеротипичност (генероинтна икономическа типоитност)	Икономическа генеретипичност (генероентна икономическа типоитност)	Икономическа генеритипичност (генероитна икономическа типоитност)	Икономическа генератипичност (генероатна икономическа типоитност)
	Икономическа диспоитност	Икономическа генердиспоитност (генеритна икономическа диспоитност)	Икономическа генеродиспоитност (генероинтна икономическа диспоитност)	Икономическа генередиспоитност (генероентна икономическа диспоитност)	Икономическа генеридиспоитност (генероитна икономическа диспоитност)	Икономическа генерадиспоитност (генероатна икономическа диспоитност)
	Икономическа специоитност	Икономическа генерспецоитност (генеритна икономическа специоитност)	Икономическа генероспецоитност (генероинтна икономическа специоитност)	Икономическа генереспецоитност (генероентна икономическа специоитност)	Икономическа генериспецоитност (генероитна икономическа специоитност)	Икономическа генераспецоитност (генероатна икономическа специоитност)

ИКОНОМИЧЕСКА ТИПИЧНОСТ – ТОМ ПЪРВИ

	Икономическа сустоитност	Икономическа генерсустоитност (генеритна икономическа сустоитност)	Икономическа генеросустоитност (генероинтна икономическа сустоитност)	Икономическа генересустоитност (генероентна икономическа сустоитност)	Икономическа генерисустоитност (генероитна икономическа сустоитност)	Икономическа генерасустоитност (генероатна икономическа сустоитност)
--	-------------------------------------	--	---	---	--	--

Д. Функционално-първичното прилагане на *ингредиентната икономическа типогенеративност^d* към понятието за *икономически генертипоитп-предмет^d* (economic genertypoitthing) [съкратено от и същото като *генеритен типоитен икономически предмет^d* (generitic tyroitical economic thing) и същото като *генертипоитен икономически предмет^{*}* (E91-D) (genertypoitical economic thing) и който едновременно е *генеритен икономически предмет* (E91-D) и *типоитен икономически предмет^d*] поражда неговите разновидности, посочени в табл. 6.5 [т.е. разновидности според *функционално-първичната ингредиентна икономическа типогенеративност^d* (functionally-primary ingrediental economic tyrogenerativity), която е комбинация от *функционално-първичната ингредиентна икономическа типичност^d* (functionally-primary ingrediental economic typicalness) и *първичната ингредиентна икономическа генеративност^d* (primary ingrediental economic generativity)]. Избрани разновидности на икономическия генертипоитп-предмет са (а) *икономическата генертипоитсистема^d* (economic genertypoitssystem) [съкратено от и същото като *генеритна типоитна икономическа система^d* (generitic tyroitical economic system)] (табл. 6.5а) и (б) *икономическият генертипоитингредиент^d* (economic genertypoitingredient) [съкратено от и същото като *генеритен типоитен икономически ингредиент^d* (generitic tyroitical economic ingredient)] (табл. 6.5б).

ИКОНОМИЧЕСКА ТИПИЧНОСТ – ТОМ ПЪРВИ

Табл. 6.5. Разновидности на икономическия генертипоитпредмет според функционално-първичната ингредиентна икономическа типогенеративност

Функционално-първична ингредиентна икономическа типогенеративност (икономически генертипоитпредмет)		Първична ингредиентна икономическа генеративност				
		Икономически генерпредмет (генеритен икономически предмет)	Икономически генеропредмет (генероитен икономически предмет)	Икономически генерепредмет (генероитен икономически предмет)	Икономически генерипредмет (генероитен икономически предмет)	Икономически генератпредмет (генероитен икономически предмет)
Функционално-първична ингредиентна икономическа типичност	Икономически типопредмет (типоятен икономически предмет)	Икономически генертипоитпредмет (генеритен типоятен икономически предмет)	Икономически генеротипопредмет (генероитен типоятен икономически предмет)	Икономически генеретипопредмет (генероитен типоятен икономически предмет)	Икономически генеритипопредмет (генероитен типоятен икономически предмет)	Икономически генератипопредмет (генероитен типоятен икономически предмет)
	Икономически диспоитпредмет (диспоитен икономически предмет)	Икономически генердиспоитпредмет (генеритен диспоитен икономически предмет)	Икономически генеродиспоитпредмет (генероитен диспоитен икономически предмет)	Икономически генередиспоитпредмет (генероитен диспоитен икономически предмет)	Икономически генеридиспоитпредмет (генероитен диспоитен икономически предмет)	Икономически генератдиспоитпредмет (генероитен диспоитен икономически предмет)

ИКОНОМИЧЕСКА ТИПИЧНОСТ – ТОМ ПЪРВИ

<p>Икономически специалитет-предмет (специалитет икономически предмет)</p>	<p>Икономически генер-специалитет-предмет (генеритен специалитет икономически предмет)</p>	<p>Икономически генеро-специалитет-предмет (генероитен специалитет икономически предмет)</p>	<p>Икономически генере-специалитет-предмет (генероитен специалитет икономически предмет)</p>	<p>Икономически генери-специалитет-предмет (генероитен специалитет икономически предмет)</p>	<p>Икономически генеро-специалитет-предмет (генероитен специалитет икономически предмет)</p>
<p>Икономически суспециалитет-предмет (суспециалитет икономически предмет)</p>	<p>Икономически генер-суспециалитет-предмет (генеритен суспециалитет икономически предмет)</p>	<p>Икономически генеро-суспециалитет-предмет (генероитен суспециалитет икономически предмет)</p>	<p>Икономически генере-суспециалитет-предмет (генероитен суспециалитет икономически предмет)</p>	<p>Икономически генери-суспециалитет-предмет (генероитен суспециалитет икономически предмет)</p>	<p>Икономически генеро-суспециалитет-предмет (генероитен суспециалитет икономически предмет)</p>

(а) **Функционално-първичното прилагане** на *ингредиентната икономическа типогенеративност^d* към понятието за *икономическа генеритивност-система*^d* (economic genertypoitsystem) [съкратено от и същото като *генеритивна типитивна икономическа система*^d* (generitic typoitical economic system) и която едновременно е *генеритивна икономическа система (E91-D)* и *типитивна икономическа система^d*] поражда неговите разновидности, посочени в табл. 6.5а [т.е. разновидности според *системно-функционално-първичната ингредиентна икономическа типогенеративност*^d* (systemically-functionally-primary ingrediential economic typogenerativity), която е комбинация от *системно-функционално-първичната ингредиентна икономическа типичност*^d* (systemically-functionally-primary ingrediential economic typicalness) и *системно-първичната ингредиентна икономическа генеративност*^d* (systemically-primary ingrediential economic generativity)].

ИКОНОМИЧЕСКА ТИПИЧНОСТ – ТОМ ПЪРВИ

Табл. 6.5а. Разновидности на икономическата генертипосистема според системно-функционално-първичната ингредиентна икономическа типогенеративност

Системно-функционално-първична ингредиентна икономическа типогенеративност (икономическа генертипосистема)		Системно-първична ингредиентна икономическа генеративност				
		Икономическа генерсистема (генеритна икономическа система)	Икономическа генеросистема (генероитна икономическа система)	Икономическа генересистема (генероентна икономическа система)	Икономическа генерисистема (генероитна икономическа система)	Икономическа генерасистема (генероатна икономическа система)
Системно-функционално-първична ингредиентна икономическа типичност	Икономическа типосистема (типоситна икономическа система)	Икономическа генертипосистема (генеритна типоситна икономическа система)	Икономическа генеротипосистема (генероитна типоситна икономическа система)	Икономическа генеретипосистема (генероентна типоситна икономическа система)	Икономическа генеритипосистема (генероитна типоситна икономическа система)	Икономическа генератипосистема (генероатна типоситна икономическа система)
	Икономическа диспосистема (диспоситна икономическа система)	Икономическа генердиспосистема (генеритна диспоситна икономическа система)	Икономическа генеродиспосистема (генероитна диспоситна икономическа система)	Икономическа генередиспосистема (генероентна диспоситна икономическа система)	Икономическа генеридиспосистема (генероитна диспоситна икономическа система)	Икономическа генерадиспосистема (генероатна диспоситна икономическа система)

ИКОНОМИЧЕСКА ТИПИЧНОСТ – ТОМ ПЪРВИ

	Икономическа специална система (специална икономическа система)	Икономическа генер-специална система (генеритна специална икономическа система)	Икономическа генеро-специална система (генероитна специална икономическа система)	Икономическа генере-специална система (генероитна специална икономическа система)	Икономическа генери-специална система (генероитна специална икономическа система)	Икономическа генера-специална система (генероитна специална икономическа система)
	Икономическа суспециална система (суспециална икономическа система)	Икономическа генер-суспециална система (генеритна суспециална икономическа система)	Икономическа генеро-суспециална система (генероитна суспециална икономическа система)	Икономическа генере-суспециална система (генероитна суспециална икономическа система)	Икономическа генери-суспециална система (генероитна суспециална икономическа система)	Икономическа генера-суспециална система (генероитна суспециална икономическа система)

(б) **Функционално-първичното прилагане** на *ингредиентната икономическа типогенеративност^d* към понятието за *икономическа генеритипоитингредиент*^d* (economic genertypoitingredient) [съкратено от и същото като *генеритен типоитен икономически ингредиент*^d* (generitic typoitical economic ingredient) и който едновременно е *генеритен икономически ингредиент* (E91-D) и *типоитен икономически ингредиент^d*] поражда неговите разновидности, посочени в табл. 6.5б [т.е. разновидности според *ингредиентно-функционално-първичната ингредиентна икономическа типогенеративност*^d* (ingredientally-functionally-primary ingrediental economic tyrogenerativity), която е комбинация от *ингредиентно-функционално-първичната ингредиентна икономическа типичност*^d* (ingredientally-functionally-primary ingrediental economic typicalness) и *ингредиентно-първичната ингредиентна икономическа генеративност*^d* (ingredientally-primary ingrediental economic generativity)].

ИКОНОМИЧЕСКА ТИПИЧНОСТ – ТОМ ПЪРВИ

Табл. 6.56. Разновидности на икономическия генертипоитингредиент според ингредиентно-функционално-първичната ингредиентна икономическа типогенеративност

Ингредиентно-функционално-първична ингредиентна икономическа типогенеративност (икономически генертипоитингредиент)		Ингредиентно-първична ингредиентна икономическа генеративност				
		Икономически генерингредиент (генеритен икономически ингредиент)	Икономически генероингредиент (генероитен икономически ингредиент)	Икономически генеретингредиент (генероитен икономически ингредиент)	Икономически генеридиспоитингредиент (генероитен икономически ингредиент)	Икономически генератипоитингредиент (генероитен икономически ингредиент)
Ингредиентно-функционално-първична ингредиентна икономическа типичност	Икономически типогенерингредиент (типогенеритен икономически ингредиент)	Икономически генертипоитингредиент (генеритен типогенеритен икономически ингредиент)	Икономически генеротипогенерингредиент (генероитен типогенеритен икономически ингредиент)	Икономически генеретипогенерингредиент (генероитен типогенеритен икономически ингредиент)	Икономически генеридиспоитингредиент (генероитен типогенеритен икономически ингредиент)	Икономически генератипогенерингредиент (генероитен типогенеритен икономически ингредиент)
	Икономически диспоитингредиент (диспоитен икономически ингредиент)	Икономически генердиспоитингредиент (генеритен диспоитен икономически ингредиент)	Икономически генеродиспоитингредиент (генероитен диспоитен икономически ингредиент)	Икономически генеретдиспоитингредиент (генероитен диспоитен икономически ингредиент)	Икономически генеридиспоитингредиент (генероитен диспоитен икономически ингредиент)	Икономически генератидиспоитингредиент (генероитен диспоитен икономически ингредиент)

ИКОНОМИЧЕСКА ТИПИЧНОСТ – ТОМ ПЪРВИ

<p>Икономически специит-ингредиент (спецоитен икономически ингредиент)</p>	<p>Икономически генер-спецоит-ингредиент (генеритен специитен икономически ингредиент)</p>	<p>Икономически генеро-спецоит-ингредиент (генероитен специитен икономически ингредиент)</p>	<p>Икономически генере-спецоит-ингредиент (генероентен специитен икономически ингредиент)</p>	<p>Икономически генери-спецоит-ингредиент (генероитен специитен икономически ингредиент)</p>	<p>Икономически генера-спецоит-ингредиент (генероатен специитен икономически ингредиент)</p>
<p>Икономически сусоит-ингредиент (сусоитен икономически ингредиент)</p>	<p>Икономически генер-сусоит-ингредиент (генеритен сусоитен икономически ингредиент)</p>	<p>Икономически генеро-сусоит-ингредиент (генероитен сусоитен икономически ингредиент)</p>	<p>Икономически генере-сусоит-ингредиент (генероентен сусоитен икономически ингредиент)</p>	<p>Икономически генери-сусоит-ингредиент (генероитен сусоитен икономически ингредиент)</p>	<p>Икономически генера-сусоит-ингредиент (генероатен сусоитен икономически ингредиент)</p>

Е. Функционално-органическото прилагане на *ингредиентната икономическа типогенеративност*^d към понятието за *генертипоитикономика*^{*d} (genertypoiteconomy) [съкратено от и същото като *генеритна типоитна икономика*^{*d} (generitic typoitical economy) и която едновременно е *генеритна икономика* (E91-D) и *типоитна икономика*^d] поражда неговите разновидности, посочени в табл. 6.6 [т.е. разновидности според *функционално-органическата ингредиентна икономическа типогенеративност*^{*d} (functionally-organic economic tyrogenerativity), която е комбинация от *функционално-органическата ингредиентна икономическа типичност*^{*d} (functionally-organic ingrediential economic typicalness) и *органическата ингредиентна икономическа генеративност*^{*d} (organic ingrediential economic generativity)].

ИКОНОМИЧЕСКА ТИПИЧНОСТ – ТОМ ПЪРВИ

Табл. 6.6. Разновидности на генертипоитикономиката според функционално-органическата ингредиентна икономическа типогенеративност

Функционално-органическа ингредиентна икономическа типогенеративност (генертипоитикономика)		Органическа ингредиентна икономическа генеративност				
		Генерикономика (генеритна икономика)	Генероикономика (генероитна икономика)	Генерееикономика (генероентна икономика)	Генериикономика (генероитна икономика)	Генераикономика (генероатна икономика)
Функционално-органическа ингредиентна икономическа типичност	Типоитикономика (типоеитна икономика)	Генертипоитикономика (генеритна типоеитна икономика)	Генеротипоеитикономика (генероитна типоеитна икономика)	Генеретипоеитикономика (генероентна типоеитна икономика)	Генеритипоеитикономика (генероитна типоеитна икономика)	Генератипоеитикономика (генероатна типоеитна икономика)
	Диспоитикономика (диспоитна икономика)	Генердиспоитикономика (генеритна диспоитна икономика)	Генеродиспоитикономика (генероитна диспоитна икономика)	Генередиспоитикономика (генероентна диспоитна икономика)	Генеридиспоитикономика (генероитна диспоитна икономика)	Генерадиспоитикономика (генероатна диспоитна икономика)
	Спецоитикономика (спецоитна икономика)	Генерспецоитикономика (генеритна спецоитна икономика)	Генероспецоитикономика (генероитна спецоитна икономика)	Генереспецоитикономика (генероентна спецоитна икономика)	Генериспецоитикономика (генероитна спецоитна икономика)	Генераспецоитикономика (генероатна спецоитна икономика)
	Сустоитикономика (сустоитна икономика)	Генерсустоитикономика (генеритна сустоитна икономика)	Генеросустоитикономика (генероитна сустоитна икономика)	Генересустоитикономика (генероентна сустоитна икономика)	Генерисустоитикономика (генероитна сустоитна икономика)	Генерасустоитикономика (генероатна сустоитна икономика)

Тук са посочени следните разновидности на *ингредиентната икономическа типогенеративност^d*: (1) *ингредиентна икономическа стратитипогенеративност^d*, (2) *ингредиентна икономическа стратидиспогенеративност^d*, (3)

ИКОНОМИЧЕСКА ТИПИЧНОСТ – ТОМ ПЪРВИ

ингредиентна икономическа стратиспецогенеративност^d и (4) ингредиентна икономическа стратисустогенеративност^d.

ИКОНОМИЧЕСКА ТИПИЧНОСТ – ТОМ ПЪРВИ

6.2. Ингредиентна икономическа стратитипогенеративност

Ингредиентната икономическа стратитипогенеративност^{*d} (ingrediential economic stratitypogenerativity) [същото като *ингредиентна стратитипоитна икономическа генеративност* и съкратено от (а) *ингредиентна типоитна икономическа стратификационност* и (б) *ингредиентна икономическа генеративност*] е вторичен ингредиентен икономически критерий^e, който е логическо произведение^e (конюнкция^e) от (1) първичния критерий *ингредиентна типоитна икономическа стратификационност*^d и (2) първичния критерий *ингредиентна икономическа генеративност* (вж. Общо икономическо приложение E91-A, както и E91-D) и по този начин разграничава съвместно разделянето (класифицирането) на *икономическите предмети*^e (в т.ч. и *икономическите обекти*^e, *икономическите системи*^e и *икономическите ingredienti*^e) (1) според ролята им във взаимоотношението между *икономическия типoint*^e и *икономическия типоаут*^e в качеството им на стратификационни равнища в *типоитикономиката*^d и (2) според мястото, което заемат във взаимоотношението между частта (наречена за целта образувател или още генератор (generator)) и цялото (наречено за целта образуване или още генерат (generate)) в *икономиката*^e (вж. *част и цяло в икономиката*^e). Ингредиентната икономическа стратитипогенеративност е частен случай на *ингредиентната субномическа стратитипогенеративност*^d (S04-D).

А. Атрибутивното прилагане на *ингредиентната икономическа стратитипогенеративност*^d към понятието за *икономически генертипоит*^{*d} (economic genertypoite) [съкратено от и същото като *генеритен икономически типоит*^{*d} (generitic economic typoite) и който едновременно е *генеритен икономически предмет* (E91-D) и *икономически типоит*^d] поражда неговите разновидности, посочени в табл. 6.7 [т.е. разновидности според *атрибутивната ингредиентна икономическа стратитипогенеративност*^{*d} (attributive ingrediential economic stratitypogenerativity), която е комбинация от *атрибутивната ингредиентна типоитна икономическа стратификационност*^{*d} (attributive ingrediential typoitical economic stratificationality) и *първичната ингредиентна икономическа генеративност*^{*d} (primary ingrediential economic generativity)].

ИКОНОМИЧЕСКА ТИПИЧНОСТ – ТОМ ПЪРВИ

**Табл. 6.7. Разновидности на икономическия генертипоит според атрибутивната
ингредиентна икономическа стратитипогенеративност**

Атрибутивна ингредиентна икономическа стратитипо- генеративност (икономически генертипоит)		Първична ингредиентна икономическа генеративност				
		Икономи- чески генер- предмет (генеритен икономи- чески предмет)	Икономи- чески генеро- предмет (генероинтен икономи- чески предмет)	Икономи- чески генере- предмет (генероентен икономи- чески предмет)	Икономи- чески генери- предмет (генероитен икономи- чески предмет)	Икономи- чески генера- предмет (генероатен икономи- чески предмет)
Атрибутивна ингредиентна типогна икономическа стратификационност	Икономи- чески типоит	Икономи- чески генер- типоит (генеритен икономи- чески типоит)	Икономи- чески генеро- типоит (генероинтен икономи- чески типоит)	Икономи- чески генере- типоит (генероентен икономи- чески типоит)	Икономи- чески генери- типоид (генероитен икономи- чески типоит)	Икономи- чески генера- типоит (генероатен икономи- чески типоит)
	Икономи- чески типоид	Икономи- чески генер- типоид (генеритен икономи- чески типоид)	Икономи- чески генеро- типоид (генероинтен икономи- чески типоид)	Икономи- чески генере- типоид (генероентен икономи- чески типоид)	Икономи- чески генери- типоид (генероитен икономи- чески типоид)	Икономи- чески генера- типоид (генероатен икономи- чески типоид)
	Икономи- чески типоет	Икономи- чески генер- типоет (генеритен икономи- чески типоет)	Икономи- чески генеро- типоет (генероинтен икономи- чески типоет)	Икономи- чески генере- типоет (генероентен икономи- чески типоет)	Икономи- чески генери- типоед (генероитен икономи- чески типоет)	Икономи- чески генера- типоет (генероатен икономи- чески типоет)

ИКОНОМИЧЕСКА ТИПИЧНОСТ – ТОМ ПЪРВИ

	Икономически типозит	Икономически генер-типозит (генеритен икономически типозит)	Икономически генеро-типозит (генероинтен икономически типозит)	Икономически генере-типозит (генероентен икономически типозит)	Икономически генери-типозит (генероитен икономически типозит)	Икономически генера-типозит (генероатен икономически типозит)
	Икономически типoint	Икономически генер-типoint (генеритен икономически типoint)	Икономически генеро-типoint (генероинтен икономически типoint)	Икономически генере-типoint (генероентен икономически типoint)	Икономически генери-типoint (генероитен икономически типoint)	Икономически генера-типoint (генероатен икономически типoint)
	Икономически типoaут	Икономически генер-типoaут (генеритен икономически типoaут)	Икономически генеро-типoaут (генероинтен икономически типoaут)	Икономически генере-типoaут (генероентен икономически типoaут)	Икономически генери-типoaут (генероитен икономически типoaут)	Икономически генера-типoaут (генероатен икономически типoaут)
	Икономически тиспетит	Икономически генер-тиспетит (генеритен икономически тиспетит)	Икономически генеро-тиспетит (генероинтен икономически тиспетит)	Икономически генере-тиспетит (генероентен икономически тиспетит)	Икономически генери-тиспетит (генероитен икономически тиспетит)	Икономически генера-тиспетит (генероатен икономически тиспетит)
	Икономически типозант	Икономически генер-типозант (генеритен икономически типозант)	Икономически генеро-типозант (генероинтен икономически типозант)	Икономически генере-типозант (генероентен икономически типозант)	Икономически генери-типозант (генероитен икономически типозант)	Икономически генера-типозант (генероатен икономически типозант)

ИКОНОМИЧЕСКА ТИПИЧНОСТ – ТОМ ПЪРВИ

	Икономически типозат	Икономически генертипозат (генеритен икономически типозат)	Икономически генертипозат (генероинтен икономически типозат)	Икономически генертипозат (генероентен икономически типозат)	Икономически генертипозат (генероитен икономически типозат)	Икономически генертипозат (генероатен икономически типозат)
--	----------------------	--	--	--	---	---

Б. Атрибутивно-първичното прилагане на *ингредиентната икономическа стратитипогенеративност^d* към понятието за *генертипоит* на *икономическия предмет^{*d}* (economic thing genertypote) [съкратено от и същото като *генеритен типозат* на *икономическия предмет^{*d}* (generitic typote of the economic thing), което е същото като предметен икономически генертипоит и който едновременно е *генеритен икономически предмет* (E91-D) и *типозат* на *икономическия предмет^d*] поражда неговите разновидности, посочени в табл. 6.8 [т.е. разновидности според *атрибутивно-първичната ингредиентна икономическа стратитипогенеративност^{*d}* (attributively-primary ingrediential economic stratitypogenerativity), която е комбинация от *атрибутивно-първичната ингредиентна типозатна икономическа стратификационност^{*d}* (attributively-primary ingrediential typoteital economic stratificationality) и *първичната ингредиентна икономическа генеративност^{*d}* (primary ingrediential economic generativity)]. Избрани разновидности на генертипоита на икономическия предмет са (а) *генертипоитът* на *икономическата система^{*d}* (economic system genertypote) [съкратено от и същото като *генеритен типозат* на *икономическата система^{*d}* (generitic typote of the economic system)] (табл. 6.8а) и (б) *генертипоитът* на *икономическия ингредиент^{*d}* (economic ingredient genertypote) [съкратено от и същото като *генеритен типозат* на *икономическия ингредиент^{*d}* (generitic typote of the economic ingredient)] (табл. 6.8б).

ИКОНОМИЧЕСКА ТИПИЧНОСТ – ТОМ ПЪРВИ

Табл. 6.8. Разновидности на генертипоита на икономическия предмет според атрибутивно-първичната ингредиентна икономическа стратитипогенеративност

Атрибутивно-първична ингредиентна икономическа стратитипогенеративност (генертипоит на икономическия предмет)		Първична ингредиентна икономическа генеративност				
		Икономически генерпредмет (генеритен икономически предмет)	Икономически генеропредмет (генероинтен икономически предмет)	Икономически генерепредмет (генероентен икономически предмет)	Икономически генерипредмет (генероитен икономически предмет)	Икономически генератпредмет (генероатен икономически предмет)
Атрибутивно-първична ингредиентна типитна икономическа стратификационност	Типоит на икономическия предмет	Генертипоит на икономическия предмет (генеритен типит на икономическия предмет)	Генеротипоит на икономическия предмет (генероинтен типит на икономическия предмет)	Генеретипоит на икономическия предмет (генероентен типит на икономическия предмет)	Генеритипоит на икономическия предмет (генероитен типит на икономическия предмет)	Генератипоит на икономическия предмет (генероатен типит на икономическия предмет)
	Типоид на икономическия предмет	Генертипоид на икономическия предмет (генеритен типид на икономическия предмет)	Генеротипоид на икономическия предмет (генероинтен типид на икономическия предмет)	Генеретипоид на икономическия предмет (генероентен типид на икономическия предмет)	Генеритипоид на икономическия предмет (генероитен типид на икономическия предмет)	Генератипоид на икономическия предмет (генероатен типид на икономическия предмет)

ИКОНОМИЧЕСКА ТИПИЧНОСТ – ТОМ ПЪРВИ

	Типоет на икономическия предмет	Генер-типоеет на икономическия предмет (генеритен типоеет на икономическия предмет)	Генеро-типоеет на икономическия предмет (генероинтен типоеет на икономическия предмет)	Генере-типоеет на икономическия предмет (генероентен типоеет на икономическия предмет)	Генери-типоеет на икономическия предмет (генероитен типоеет на икономическия предмет)	Генера-типоеет на икономическия предмет (генероатен типоеет на икономическия предмет)
	Типозит на икономическия предмет	Генер-типозит на икономическия предмет (генеритен типозит на икономическия предмет)	Генеро-типозит на икономическия предмет (генероинтен типозит на икономическия предмет)	Генере-типозит на икономическия предмет (генероентен типозит на икономическия предмет)	Генери-типозит на икономическия предмет (генероитен типозит на икономическия предмет)	Генера-типозит на икономическия предмет (генероатен типозит на икономическия предмет)
	Типоинт на икономическия предмет	Генер-типоеинт на икономическия предмет (генеритен типоеинт на икономическия предмет)	Генеро-типоеинт на икономическия предмет (генероинтен типоеинт на икономическия предмет)	Генере-типоеинт на икономическия предмет (генероентен типоеинт на икономическия предмет)	Генери-типоеинт на икономическия предмет (генероитен типоеинт на икономическия предмет)	Генера-типоеинт на икономическия предмет (генероатен типоеинт на икономическия предмет)
	Типоаут на икономическия предмет	Генер-типоеаут на икономическия предмет (генеритен типоеаут на икономическия предмет)	Генеро-типоеаут на икономическия предмет (генероинтен типоеаут на икономическия предмет)	Генере-типоеаут на икономическия предмет (генероентен типоеаут на икономическия предмет)	Генери-типоеаут на икономическия предмет (генероитен типоеаут на икономическия предмет)	Генера-типоеаут на икономическия предмет (генероатен типоеаут на икономическия предмет)

ИКОНОМИЧЕСКА ТИПИЧНОСТ – ТОМ ПЪРВИ

	Тиспетит на икономическия предмет	Генер-тиспетит на икономическия предмет (генеритен тиспетит на икономическия предмет)	Генеро-тиспетит на икономическия предмет (генероинтен тиспетит на икономическия предмет)	Генере-тиспетит на икономическия предмет (генероентен тиспетит на икономическия предмет)	Генери-тиспетит на икономическия предмет (генероитен тиспетит на икономическия предмет)	Генера-тиспетит на икономическия предмет (генероатен тиспетит на икономическия предмет)
	Типозант на икономическия предмет	Генер-типозант на икономическия предмет (генеритен типозант на икономическия предмет)	Генеро-типозант на икономическия предмет (генероинтен типозант на икономическия предмет)	Генере-типозант на икономическия предмет (генероентен типозант на икономическия предмет)	Генери-типозант на икономическия предмет (генероитен типозант на икономическия предмет)	Генера-типозант на икономическия предмет (генероатен типозант на икономическия предмет)
	Типозат на икономическия предмет	Генер-типозат на икономическия предмет (генеритен типозат на икономическия предмет)	Генеро-типозат на икономическия предмет (генероинтен типозат на икономическия предмет)	Генере-типозат на икономическия предмет (генероентен типозат на икономическия предмет)	Генери-типозат на икономическия предмет (генероитен типозат на икономическия предмет)	Генера-типозат на икономическия предмет (генероатен типозат на икономическия предмет)

(а) **Атрибутивно-първичното прилагане** на *ингредиентната икономическа стратитипогенеративност^d* към понятието за *генертипоит на икономическата система*^d* (economic system genertypoite [съкратено от и същото като *генеритен типоит на икономическата система*^d* (generitic typoite of the economic system), което е същото като системен икономически генертипоит и който едновременно е *генеритна икономическа система* (E91-D) и *типоит на икономическата система^d*] поражда неговите разновидности, посочени в табл. 6.8а [т.е. разновидности според *системно-атрибутивно-първичната ингредиентна икономическа стратитипогенеративност*^d* (systemically-attributively-primary ingrediental economic stratitypogenerativity), която е комбинация от *сис-*

ИКОНОМИЧЕСКА ТИПИЧНОСТ – ТОМ ПЪРВИ

*темно-атрибутивно-първичната ингредиентна типична икономическа стратификационност**^d (systemically-attributively-primary ingrediential typoitical economic stratificationality) и *системно-първичната ингредиентна икономическа генеративност**^d (systemically-primary ingrediential economic generativity)].

ИКОНОМИЧЕСКА ТИПИЧНОСТ – ТОМ ПЪРВИ

Табл. 6.8а. Разновидности на генертипоита на икономическата система според системно-атрибутивно-първичната ингредиентна икономическа стратитипогенеративност

Системно-атрибутивно-първична ингредиентна икономическа стратитипогенеративност (генертипоит на икономическата система)		Системно-първична ингредиентна икономическа генеративност				
		Икономическа генерсистема (генеритна икономическа система)	Икономическа генеросистема (генероинтна икономическа система)	Икономическа генересистема (генероентна икономическа система)	Икономическа генерисистема (генероитна икономическа система)	Икономическа генерасистема (генероатна икономическа система)
Системно-атрибутивно-първична ингредиентна типитна икономическа стратификационност	Типоит на икономическата система	Генертипоит на икономическата система (генеритен типит на икономическата система)	Генеротипоит на икономическата система (генероинтен типит на икономическата система)	Генеретипоит на икономическата система (генероентен типит на икономическата система)	Генеритипоит на икономическата система (генероитен типит на икономическата система)	Генератипоит на икономическата система (генероатен типит на икономическата система)
	Типоид на икономическата система	Генертипоид на икономическата система (генеритен типид на икономическата система)	Генеротипоид на икономическата система (генероинтен типид на икономическата система)	Генеретипоид на икономическата система (генероентен типид на икономическата система)	Генеритипоид на икономическата система (генероитен типид на икономическата система)	Генератипоид на икономическата система (генероатен типид на икономическата система)

ИКОНОМИЧЕСКА ТИПИЧНОСТ – ТОМ ПЪРВИ

	Типоет на икономическата система	Генер-типоеет на икономическата система (генеритен типоеет на икономическата система)	Генеро-типоеет на икономическата система (генероинтен типоеет на икономическата система)	Генере-типоеет на икономическата система (генероентен типоеет на икономическата система)	Генери-типоеет на икономическата система (генероитен типоеет на икономическата система)	Генера-типоеет на икономическата система (генероатен типоеет на икономическата система)
	Типозит на икономическата система	Генер-типозит на икономическата система (генеритен типозит на икономическата система)	Генеро-типозит на икономическата система (генероинтен типозит на икономическата система)	Генере-типозит на икономическата система (генероентен типозит на икономическата система)	Генери-типозит на икономическата система (генероитен типозит на икономическата система)	Генера-типозит на икономическата система (генероатен типозит на икономическата система)
	Типоинт на икономическата система	Генер-типоеинт на икономическата система (генеритен типоеинт на икономическата система)	Генеро-типоеинт на икономическата система (генероинтен типоеинт на икономическата система)	Генере-типоеинт на икономическата система (генероентен типоеинт на икономическата система)	Генери-типоеинт на икономическата система (генероитен типоеинт на икономическата система)	Генера-типоеинт на икономическата система (генероатен типоеинт на икономическата система)
	Типоаут на икономическата система	Генер-типоеаут на икономическата система (генеритен типоеаут на икономическата система)	Генеро-типоеаут на икономическата система (генероинтен типоеаут на икономическата система)	Генере-типоеаут на икономическата система (генероентен типоеаут на икономическата система)	Генери-типоеаут на икономическата система (генероитен типоеаут на икономическата система)	Генера-типоеаут на икономическата система (генероатен типоеаут на икономическата система)

ИКОНОМИЧЕСКА ТИПИЧНОСТ – ТОМ ПЪРВИ

	Тиспетит на икономическата система	Генер-тиспетит на икономическата система (генеритен тиспетит на икономическата система)	Генеро-тиспетит на икономическата система (генероинтен тиспетит на икономическата система)	Генере-тиспетит на икономическата система (генероентен тиспетит на икономическата система)	Генери-тиспетит на икономическата система (генероитен тиспетит на икономическата система)	Генера-тиспетит на икономическата система (генероатен тиспетит на икономическата система)
	Типозант на икономическата система	Генер-типозант на икономическата система (генеритен типозант на икономическата система)	Генеро-типозант на икономическата система (генероинтен типозант на икономическата система)	Генере-типозант на икономическата система (генероентен типозант на икономическата система)	Генери-типозант на икономическата система (генероитен типозант на икономическата система)	Генера-типозант на икономическата система (генероатен типозант на икономическата система)
	Типозат на икономическата система	Генер-типозат на икономическата система (генеритен типозат на икономическата система)	Генеро-типозат на икономическата система (генероинтен типозат на икономическата система)	Генере-типозат на икономическата система (генероентен типозат на икономическата система)	Генери-типозат на икономическата система (генероитен типозат на икономическата система)	Генера-типозат на икономическата система (генероатен типозат на икономическата система)

(б) **Атрибутивно-първичното прилагане** на *ингредиентната икономическа стратитипогенеративност^d* към понятието за *генертипоит на икономическия ингредиент*^d* (economic ingredient genertypoite) [съкратено от и същото като *генеритен типоит на икономическия ингредиент*^d* (generitic typoite of the economic ingredient), което е същото като ингредиентен икономически генертипоит и който едновременно е *генеритен икономически ингредиент (E91-D)* и *типоит на икономическия ингредиент^d*] поражда неговите разновидности, посочени в табл. 6.8б [т.е. разновидности според *ингредиентно-атрибутивно-първичната ингредиентна икономическа стратитипогенеративност*^d* (ingredientally-attributively-primary ingrediential economic

ИКОНОМИЧЕСКА ТИПИЧНОСТ – ТОМ ПЪРВИ

stratitypogenerativity), която е комбинация от *ингредиентно-атрибутивно-първичната ингредиентна типична икономическа стратификационност*^{*d} (ingredientally-attributively-primary ingrediental typitical economic stratificationality) и *ингредиентно-първичната ингредиентна икономическа генеративност*^{*d} (ingredientally-primary ingrediental economic generativity)].

ИКОНОМИЧЕСКА ТИПИЧНОСТ – ТОМ ПЪРВИ

Табл. 6.86. Разновидности на генертипоита на икономическия ингредиент според ингредиентно-атрибутивно-първичната ингредиентна икономическа стратитипогенеративност

Ингредиентно-атрибутивно-първична ингредиентна икономическа стратитипогенеративност (генертипоит на икономическия ингредиент)		Ингредиентно-първична ингредиентна икономическа генеративност				
		Икономически генерингредиент (генеритен икономически ингредиент)	Икономически генероингредиент (генероинтен икономически ингредиент)	Икономически генереингредиент (генероентен икономически ингредиент)	Икономически генериингредиент (генероитен икономически ингредиент)	Икономически генероатен икономически ингредиент
Ингредиентно-атрибутивно-първична ингредиентна типитна икономическа стратификационност	Типоит на икономическия ингредиент	Генертипоит на икономическия ингредиент (генеритен типит на икономическия ингредиент)	Генеро-типит на икономическия ингредиент (генероинтен типит на икономическия ингредиент)	Генере-типит на икономическия ингредиент (генероентен типит на икономическия ингредиент)	Генери-типит на икономическия ингредиент (генероитен типит на икономическия ингредиент)	Генера-типит на икономическия ингредиент (генероатен типит на икономическия ингредиент)
	Типоид на икономическия ингредиент	Генертипоид на икономическия ингредиент (генеритен типид на икономическия ингредиент)	Генеро-типид на икономическия ингредиент (генероинтен типид на икономическия ингредиент)	Генере-типид на икономическия ингредиент (генероентен типид на икономическия ингредиент)	Генери-типид на икономическия ингредиент (генероитен типид на икономическия ингредиент)	Генера-типид на икономическия ингредиент (генероатен типид на икономическия ингредиент)

ИКОНОМИЧЕСКА ТИПИЧНОСТ – ТОМ ПЪРВИ

	Типоет на икономическия ингредиент	Генер-типоеет на икономическия ингредиент (генеритен типоеет на икономическия ингредиент)	Генеро-типоеет на икономическия ингредиент (генероинтен типоеет на икономическия ингредиент)	Генере-типоеет на икономическия ингредиент (генероентен типоеет на икономическия ингредиент)	Генери-типоеет на икономическия ингредиент (генероитен типоеет на икономическия ингредиент)	Генера-типоеет на икономическия ингредиент (генероатен типоеет на икономическия ингредиент)
	Типозит на икономическия ингредиент	Генер-типозит на икономическия ингредиент (генеритен типозит на икономическия ингредиент)	Генеро-типозит на икономическия ингредиент (генероинтен типозит на икономическия ингредиент)	Генере-типозит на икономическия ингредиент (генероентен типозит на икономическия ингредиент)	Генери-типозит на икономическия ингредиент (генероитен типозит на икономическия ингредиент)	Генера-типозит на икономическия ингредиент (генероатен типозит на икономическия ингредиент)
	Типоинт на икономическия ингредиент	Генер-типоеинт на икономическия ингредиент (генеритен типоеинт на икономическия ингредиент)	Генеро-типоеинт на икономическия ингредиент (генероинтен типоеинт на икономическия ингредиент)	Генере-типоеинт на икономическия ингредиент (генероентен типоеинт на икономическия ингредиент)	Генери-типоеинт на икономическия ингредиент (генероитен типоеинт на икономическия ингредиент)	Генера-типоеинт на икономическия ингредиент (генероатен типоеинт на икономическия ингредиент)
	Типоаут на икономическия ингредиент	Генер-типоеаут на икономическия ингредиент (генеритен типоеаут на икономическия ингредиент)	Генеро-типоеаут на икономическия ингредиент (генероинтен типоеаут на икономическия ингредиент)	Генере-типоеаут на икономическия ингредиент (генероентен типоеаут на икономическия ингредиент)	Генери-типоеаут на икономическия ингредиент (генероитен типоеаут на икономическия ингредиент)	Генера-типоеаут на икономическия ингредиент (генероатен типоеаут на икономическия ингредиент)

ИКОНОМИЧЕСКА ТИПИЧНОСТ – ТОМ ПЪРВИ

	Тиспетит на икономическия ингредиент	Генер-тиспетит на икономическия ингредиент (генеритен тиспетит на икономическия ингредиент)	Генеро-тиспетит на икономическия ингредиент (генероинтен тиспетит на икономическия ингредиент)	Генере-тиспетит на икономическия ингредиент (генероентен тиспетит на икономическия ингредиент)	Генери-тиспетит на икономическия ингредиент (генероитен тиспетит на икономическия ингредиент)	Генера-тиспетит на икономическия ингредиент (генероатен тиспетит на икономическия ингредиент)
	Типозант на икономическия ингредиент	Генер-типозант на икономическия ингредиент (генеритен типозант на икономическия ингредиент)	Генеро-типозант на икономическия ингредиент (генероинтен типозант на икономическия ингредиент)	Генере-типозант на икономическия ингредиент (генероентен типозант на икономическия ингредиент)	Генери-типозант на икономическия ингредиент (генероитен типозант на икономическия ингредиент)	Генера-типозант на икономическия ингредиент (генероатен типозант на икономическия ингредиент)
	Типозат на икономическия ингредиент	Генер-типозат на икономическия ингредиент (генеритен типозат на икономическия ингредиент)	Генеро-типозат на икономическия ингредиент (генероинтен типозат на икономическия ингредиент)	Генере-типозат на икономическия ингредиент (генероентен типозат на икономическия ингредиент)	Генери-типозат на икономическия ингредиент (генероитен типозат на икономическия ингредиент)	Генера-типозат на икономическия ингредиент (генероатен типозат на икономическия ингредиент)

В. Атрибутивно-органическото прилагане на ингредиентната икономическа стратитипогенеративност^d към понятието за *генертипоит на икономиката*^{*d} (economy genertypoite) [съкратено от и същото като *генеритен типоит на икономиката*^{*d} (generitic typoite of the economy), което е същото като икономичен генертипоит и който едновременно е *генеритен икономически предмет* (E91-D) и *типоит на икономиката*^d] поражда неговите разновидности, посочени в табл. 6.9 [т.е. разновидности според *атрибутивно-органическата ингредиентна икономическа стратитипогенеративност*^{*d} (attributively-organic ingrediential economic stratitypogenerativity), която е комбинация от *атрибутивно-органическата ингредиентна типoitна икономическа*

ИКОНОМИЧЕСКА ТИПИЧНОСТ – ТОМ ПЪРВИ

*стратификационност**^d (attributively-organic ingrediental typoitical economic stratificationality) и *органическата ингредиентна икономическа генеративност**^d (organic ingrediental economic generativity)].

ИКОНОМИЧЕСКА ТИПИЧНОСТ – ТОМ ПЪРВИ

Табл. 6.9. Разновидности на генертипоита на икономиката според атрибутивно-органическата ингредиентна икономическа стратитипогенеративност

Атрибутивно-органическа ингредиентна икономическа стратитипогенеративност (генертипоит на икономиката)		Органическа ингредиентна икономическа генеративност				
		Генерикономика (генертна икономика)	Генероикономика (генероинтна икономика)	Генереикономика (генероентна икономика)	Генериикономика (генероитна икономика)	Генераикономика (генероатна икономика)
Атрибутивно-органическа ингредиентна типогенеративност	Типоит на икономиката	Генертипоит на икономиката (генеритен типоит на икономиката)	Генеро-типоит на икономиката (генероинтен типоит на икономиката)	Генере-типоит на икономиката (генероентен типоит на икономиката)	Генери-типоит на икономиката (генероитен типоит на икономиката)	Генера-типоит на икономиката (генероатен типоит на икономиката)
	Типоид на икономиката	Генертипоид на икономиката (генеритен типоид на икономиката)	Генеро-типоид на икономиката (генероинтен типоид на икономиката)	Генере-типоид на икономиката (генероентен типоид на икономиката)	Генери-типоид на икономиката (генероитен типоид на икономиката)	Генера-типоид на икономиката (генероатен типоид на икономиката)
	Типоет на икономиката	Генертипоет на икономиката (генеритен типоеет на икономиката)	Генеро-типоет на икономиката (генероинтен типоеет на икономиката)	Генере-типоет на икономиката (генероентен типоеет на икономиката)	Генери-типоет на икономиката (генероитен типоеет на икономиката)	Генера-типоет на икономиката (генероатен типоеет на икономиката)

ИКОНОМИЧЕСКА ТИПИЧНОСТ – ТОМ ПЪРВИ

Типозит на икономиката	Генер-типозит на икономиката (генеритен типозит на икономиката)	Генеро-типозит на икономиката (генероинтен типозит на икономиката)	Генере-типозит на икономиката (генероентен типозит на икономиката)	Генери-типозит на икономиката (генероитен типозит на икономиката)	Генера-типозит на икономиката (генероатен типозит на икономиката)
Типоинт на икономиката	Генер-типоинт на икономиката (генеритен типоинт на икономиката)	Генеро-типоинт на икономиката (генероинтен типоинт на икономиката)	Генере-типоинт на икономиката (генероентен типоинт на икономиката)	Генери-типоинт на икономиката (генероитен типоинт на икономиката)	Генера-типоинт на икономиката (генероатен типоинт на икономиката)
Типоаут на икономиката	Генер-типоаут на икономиката (генеритен типоаут на икономиката)	Генеро-типоаут на икономиката (генероинтен типоаут на икономиката)	Генере-типоаут на икономиката (генероентен типоаут на икономиката)	Генери-типоаут на икономиката (генероитен типоаут на икономиката)	Генера-типоаут на икономиката (генероатен типоаут на икономиката)
Тиспетит на икономиката	Генер-тиспетит на икономиката (генеритен тиспетит на икономиката)	Генеро-тиспетит на икономиката (генероинтен тиспетит на икономиката)	Генере-тиспетит на икономиката (генероентен тиспетит на икономиката)	Генери-тиспетит на икономиката (генероитен тиспетит на икономиката)	Генера-тиспетит на икономиката (генероатен тиспетит на икономиката)
Типозант на икономиката	Генер-типозант на икономиката (генеритен типозант на икономиката)	Генеро-типозант на икономиката (генероинтен типозант на икономиката)	Генере-типозант на икономиката (генероентен типозант на икономиката)	Генери-типозант на икономиката (генероитен типозант на икономиката)	Генера-типозант на икономиката (генероатен типозант на икономиката)

ИКОНОМИЧЕСКА ТИПИЧНОСТ – ТОМ ПЪРВИ

	Типозат на икономиката	Генер-типозат на икономиката (генеритен типозат на икономиката)	Генеро-типозат на икономиката (генероинтен типозат на икономиката)	Генере-типозат на икономиката (генероентен типозат на икономиката)	Генери-типозат на икономиката (генероитен типозат на икономиката)	Генера-типозат на икономиката (генероатен типозат на икономиката)
--	-------------------------------	---	--	--	---	---

Г. Функционалното прилагане на *ингредиентната икономическа стратитипогенеративност^d* към понятието за *икономическа генертипоитност^{*d}* (economic generstratitypoiteness) [съкратено от и същото като *генеритна икономическа типоитност^{*d}* (generitic economic tyroiteness) и която едновременно е *икономическа генеративност (E91-D)* и *икономическа типоитност^d*] поражда неговите разновидности, посочени в табл. 6.10 [т.е. разновидности според *функционалната ингредиентна икономическа стратитипогенеративност^{*d}* (functional ingrediental economic stratitypogenerativity), която е комбинация от *функционалната ингредиентна типоитна икономическа стратификационност^{*d}* (functional ingrediental tyroitical economic stratificationality) и *функционалната ингредиентна икономическа генеративност^{*d}* (functional ingrediental economic generativity)].

ИКОНОМИЧЕСКА ТИПИЧНОСТ – ТОМ ПЪРВИ

Табл. 6.10. Разновидности на икономическата генертипичност според функционалната ингредиентна икономическа стратитипогенеративност

Функционална ингредиентна икономическа стратитипогенеративност (икономическа генертипичност)		Функционална ингредиентна икономическа генеративност				
		Икономическа генеративност	Икономическа генероинтност	Икономическа генероентност	Икономическа генероитност	Икономическа генероатност
Функционална ингредиентна типичност икономическа стратификационност	Икономическа типичност (икономическа типичност)	Икономическа генертипичност (генеритна икономическа типичност)	Икономическа генеротипичност (генероинтна икономическа типичност)	Икономическа генеретипичност (генероентна икономическа типичност)	Икономическа генеритипичност (генероитна икономическа типичност)	Икономическа генератипичност (генероатна икономическа типичност)
	Икономическа типoidност (икономическа стратитипичност)	Икономическа генертипoidност (генеритна икономическа стратитипичност)	Икономическа генеротипoidност (генероинтна икономическа стратитипичност)	Икономическа генеретипoidност (генероентна икономическа стратитипичност)	Икономическа генеритипoidност (генероитна икономическа стратитипичност)	Икономическа генератипoidност (генероатна икономическа стратитипичност)
	Икономическа типoетност	Икономическа генертипoетност (генеритна икономическа типoетност)	Икономическа генеротипoетност (генероинтна икономическа типoетност)	Икономическа генеретипoетност (генероентна икономическа типoетност)	Икономическа генеритипoетност (генероитна икономическа типoетност)	Икономическа генератипoетност (генероатна икономическа типoетност)

ИКОНОМИЧЕСКА ТИПИЧНОСТ – ТОМ ПЪРВИ

	Икономическа типозитност	Икономическа генеритипозитност (генеритна икономическа типозитност)	Икономическа генеротипозитност (генероитна икономическа типозитност)	Икономическа генеретипозитност (генероентна икономическа типозитност)	Икономическа генеритипозитност (генероитна икономическа типозитност)	Икономическа генератипозитност (генероатна икономическа типозитност)
	Икономическа типointност	Икономическа генертипоинтност (генеритна икономическа типointност)	Икономическа генеротипointност (генероитна икономическа типointност)	Икономическа генеретипointност (генероентна икономическа типointност)	Икономическа генеритипointност (генероитна икономическа типointност)	Икономическа генератипointност (генероатна икономическа типointност)
	Икономическа типoaутност	Икономическа генертипоaутност (генеритна икономическа типoaутност)	Икономическа генеротипoaутност (генероитна икономическа типoaутност)	Икономическа генеретипoaутност (генероентна икономическа типoaутност)	Икономическа генеритипoaутност (генероитна икономическа типoaутност)	Икономическа генератипoaутност (генероатна икономическа типoaутност)
	Икономическа тиспетитност	Икономическа генертиспетитност (генеритна икономическа тиспетитност)	Икономическа генеротиспетитност (генероитна икономическа тиспетитност)	Икономическа генеретиспетитност (генероентна икономическа тиспетитност)	Икономическа генеритиспетитност (генероитна икономическа тиспетитност)	Икономическа генератиспетитност (генероатна икономическа тиспетитност)

ИКОНОМИЧЕСКА ТИПИЧНОСТ – ТОМ ПЪРВИ

	Икономическа типозантност	Икономическа генертипозантност (генеритна икономическа типозантност)	Икономическа генертипозантност (генероинтна икономическа типозантност)	Икономическа генертипозантност (генероентна икономическа типозантност)	Икономическа генертипозантност (генероитна икономическа типозантност)	Икономическа генертипозантност (генероатна икономическа типозантност)
	Икономическа типозатност	Икономическа генертипозатност (генеритна икономическа типозатност)	Икономическа генертипозатност (генероинтна икономическа типозатност)	Икономическа генертипозатност (генероентна икономическа типозатност)	Икономическа генертипозатност (генероитна икономическа типозатност)	Икономическа генертипозатност (генероатна икономическа типозатност)

Д. Функционално-първичното прилагане на ингредиентната икономическа стратитипогенеративност^d към понятието за *икономически генертипоитпредмет^{*d}* (economic genertypoithing) [съкратено от и същото като *генеритен типоитен икономически предмет^{*d}* (generitic typoitcal economic thing) и същото като *генертипоитен икономически предмет^{*d}* (genertypoitcal economic thing) и който едновременно е *генеритен икономически предмет* (E91-D) и *типоитен икономически предмет^d*] поражда неговите разновидности, посочени в табл. 6.11 [т.е. разновидности според *функционално-първичната ингредиентна икономическа стратитипогенеративност^{*d}* (functionally-primary ingrediential economic stratitypogenerativity), която е комбинация от *функционално-първичната ингредиентна типоитна икономическа стратификационност^{*d}* (functionally-primary ingrediential typoitcal economic stratificationality) и *първичната ингредиентна икономическа генеративност^{*d}* (primary ingrediential economic generativity)]. Избрани разновидности на икономическия генертипоитпредмет са (а) *икономическата генертипоитсистема^{*d}* (economic genertypoitsystem) [съкратено от и същото като *генертна типоитна икономическа система^{*d}* (generitic typoitcal economic system)] (табл. 6.11a) и (б) *икономическият генертипоитингредиент^{*d}* (economic genertypoitingredient) [сък-

ИКОНОМИЧЕСКА ТИПИЧНОСТ – ТОМ ПЪРВИ

ратено от и същото като *генеритен типичен икономически ингредиент**^d
(generic typical economic ingredient)] (табл. 6.11б).

ИКОНОМИЧЕСКА ТИПИЧНОСТ – ТОМ ПЪРВИ

Табл. 6.11. Разновидности на икономическия генертипоитпредмет според функционално-първичната ингредиентна икономическа стратитипогенеративност

Функционално-първична ингредиентна икономическа стратитипогенеративност (икономически генертипоит-предмет)		Първична ингредиентна икономическа генеративност				
		Икономически генер-предмет (генеритен икономически предмет)	Икономически генеро-предмет (генероитен икономически предмет)	Икономически генере-предмет (генероентен икономически предмет)	Икономически генери-предмет (генероитен икономически предмет)	Икономически генера-предмет (генероатен икономически предмет)
Функционално-първична ингредиентна типoitна икономическа стратификационност	Икономически типoit-предмет (типoitен икономически предмет)	Икономически генер-типoit-предмет (генеритен типoitен икономически предмет)	Икономически генеро-типoit-предмет (генероитен типoitен икономически предмет)	Икономически генере-типoit-предмет (генероентен типoitен икономически предмет)	Икономически генери-типoit-предмет (генероитен типoitен икономически предмет)	Икономически генера-типoit-предмет (генероатен типoitен икономически предмет)
	Икономически типoid-предмет (типoidен икономически предмет)	Икономически генер-типoid-предмет (генеритен типoidен икономически предмет)	Икономически генеро-типoid-предмет (генероитен типoidен икономически предмет)	Икономически генере-типoid-предмет (генероентен типoidен икономически предмет)	Икономически генери-типoid-предмет (генероитен типoidен икономически предмет)	Икономически генера-типoid-предмет (генероатен типoidен икономически предмет)

ИКОНОМИЧЕСКА ТИПИЧНОСТ – ТОМ ПЪРВИ

<p>Икономически типоед-предмет (типоеден икономически предмет) (икономически типоед-предмет)</p>	<p>Икономически генер-типоед-предмет (генеритен типоеден икономически предмет) (генеритен икономически типоед-предмет)</p>	<p>Икономически генеро-типоед-предмет (генероитен типоеден икономически предмет) (генероитен икономически типоед-предмет)</p>	<p>Икономически генере-типоед-предмет (генероентен типоеден икономически предмет) (генероентен икономически типоед-предмет)</p>	<p>Икономически генери-типоед-предмет (генероитен типоеден икономически предмет) (генероитен икономически типоед-предмет)</p>	<p>Икономически генера-типоед-предмет (генероатен типоеден икономически предмет) (генероатен икономически типоед-предмет)</p>
<p>Икономически типипредмет (типозитен икономически предмет)</p>	<p>Икономически генер-типипредмет (генеритен типозитен икономически предмет)</p>	<p>Икономически генеро-типипредмет (генероитен типозитен икономически предмет)</p>	<p>Икономически генере-типипредмет (генероентен типозитен икономически предмет)</p>	<p>Икономически генери-типипредмет (генероитен типозитен икономически предмет)</p>	<p>Икономически генера-типипредмет (генероатен типозитен икономически предмет)</p>
<p>Икономически типинт-предмет (типоедентен икономически предмет)</p>	<p>Икономически генер-типинт-предмет (генеритен типоедентен икономически предмет)</p>	<p>Икономически генеро-типинт-предмет (генероитен типоедентен икономически предмет)</p>	<p>Икономически генере-типинт-предмет (генероентен типоедентен икономически предмет)</p>	<p>Икономически генери-типинт-предмет (генероитен типоедентен икономически предмет)</p>	<p>Икономически генера-типинт-предмет (генероатен типоедентен икономически предмет)</p>

ИКОНОМИЧЕСКА ТИПИЧНОСТ – ТОМ ПЪРВИ

	Икономически тиаут- предмет (типоаутен икономи- чески предмет)	Икономически генер- тиаут- предмет (генеритен типоаутен икономи- чески предмет)	Икономически генеро- тиаут- предмет (генероинтен типоаутен икономи- чески предмет)	Икономически генере- тиаут- предмет (генероентен типоаутен икономи- чески предмет)	Икономически генери- тиаут- предмет (генероитен типоаутен икономи- чески предмет)	Икономически генера- тиаут- предмет (генероатен типоаутен икономи- чески предмет)
	Икономически тиспети- предмет (тиспетитен икономи- чески предмет)	Икономически генер- тиспети- предмет (генеритен тиспетитен икономи- чески предмет)	Икономически генеро- тиспети- предмет (генероинтен тиспетитен икономи- чески предмет)	Икономически генере- тиспети- предмет (генероентен тиспетитен икономи- чески предмет)	Икономически генери- тиспети- предмет (генероитен тиспетитен икономи- чески предмет)	Икономически генера- тиспети- предмет (генероатен тиспетитен икономи- чески предмет)
	Икономически типе- предмет (типозантен икономи- чески предмет)	Икономически генер- типе- предмет (генеритен типозантен икономи- чески предмет)	Икономически генеро- типе- предмет (генероинтен типозантен икономи- чески предмет)	Икономически генере- типе- предмет (генероентен типозантен икономи- чески предмет)	Икономически генери- типе- предмет (генероитен типозантен икономи- чески предмет)	Икономически генера- типе- предмет (генероатен типозантен икономи- чески предмет)
	Икономически типа- предмет (типозатен икономи- чески предмет)	Икономически генер- типа- предмет (генеритен типозатен икономи- чески предмет)	Икономически генеро- типа- предмет (генероинтен типозатен икономи- чески предмет)	Икономически генере- типа- предмет (генероентен типозатен икономи- чески предмет)	Икономически генери- типа- предмет (генероитен типозатен икономи- чески предмет)	Икономически генера- типа- предмет (генероатен типозатен икономи- чески предмет)

(а) **Функционално-първичното прилагане на *ингредиентната икономическа стратитипогенеративност*^d към понятието за икономическа генерти-**

ИКОНОМИЧЕСКА ТИПИЧНОСТ – ТОМ ПЪРВИ

поитсистема*^d (economic genertypoitsystem) [съкратено от и същото като генеритна типoitна икономическа система*^d (generitic typoitical economic system) и която едновременно е генеритна икономическа система (E91-D) и типoitна икономическа система^d] поражда неговите разновидности, посочени в табл. 6.11a [т.е. разновидности според системно-функционално-първичната ингредиентна икономическа стратитипогенеративност*^d (systemically-functionally-primary ingrediential economic stratitypogenerativity), която е комбинация от системно-функционално-първичната ингредиентна типoitна икономическа стратификационност*^d (systemically-functionally-primary ingrediential typoitical economic stratificationality) и системно-първичната ингредиентна икономическа генеративност*^d (systemically-primary ingrediential economic generativity)].

ИКОНОМИЧЕСКА ТИПИЧНОСТ – ТОМ ПЪРВИ

Табл. 6.11а. Разновидности на икономическата генертипосистема според системно-функционално-първичната ингредиентна икономическа стратитипогенеративност

Системно-функционално-първична ингредиентна икономическа стратитипогенеративност (икономическа генертипосистема)		Системно-първична ингредиентна икономическа генеративност				
		Икономическа генерсистема (генеритна икономическа система)	Икономическа генеросистема (генероитна икономическа система)	Икономическа генересистема (генероентна икономическа система)	Икономическа генерисистема (генероитна икономическа система)	Икономическа генерасистема (генероатна икономическа система)
Системно-функционално-първична ингредиентна типoitна икономическа стратификационност	Икономическа типoit-система (типoitна икономическа система)	Икономическа генертипoit-система (генеритна типoitна икономическа система)	Икономическа генеротипoit-система (генероитна типoitна икономическа система)	Икономическа генеретипoit-система (генероентна типoitна икономическа система)	Икономическа генеритипoit-система (генероитна типoitна икономическа система)	Икономическа генератипoit-система (генероатна типoitна икономическа система)
	Икономическа типoid-система (типoidна икономическа система)	Икономическа генертипoid-система (генеритна типoidна икономическа система)	Икономическа генеротипoid-система (генероитна типoidна икономическа система)	Икономическа генеретипoid-система (генероентна типoidна икономическа система)	Икономическа генеритипoid-система (генероитна типoidна икономическа система)	Икономическа генератипoid-система (генероатна типoidна икономическа система)

ИКОНОМИЧЕСКА ТИПИЧНОСТ – ТОМ ПЪРВИ

Икономическа типоеет-система (типоетна икономическа система) (икономическа типоеет-система)	Икономическа генер-типоет-система (генеритна типоеетна икономическа система) (генеритна икономическа типоеет-система)	Икономическа генеро-типоет-система (генероинтна типоеетна икономическа система) (генероинтна икономическа типоеет-система)	Икономическа генере-типоет-система (генероентна типоеетна икономическа система) (генероентна икономическа типоеет-система)	Икономическа генери-типоет-система (генероитна типоеетна икономическа система) (генероитна икономическа типоеет-система)	Икономическа генера-типоет-система (генероатна типоеетна икономическа система) (генероатна икономическа типоеет-система)
Икономическа типизитна икономическа система	Икономическа генер-типизитна система (генеритна типозитна икономическа система)	Икономическа генеро-типизитна система (генероинтна типозитна икономическа система)	Икономическа генере-типизитна система (генероентна типозитна икономическа система)	Икономическа генери-типизитна система (генероитна типозитна икономическа система)	Икономическа генера-типизитна система (генероатна типозитна икономическа система)
Икономическа типointна икономическа система	Икономическа генер-типointна система (генеритна типointна икономическа система)	Икономическа генеро-типointна система (генероинтна типointна икономическа система)	Икономическа генере-типointна система (генероентна типointна икономическа система)	Икономическа генери-типointна система (генероитна типointна икономическа система)	Икономическа генера-типointна система (генероатна типointна икономическа система)

ИКОНОМИЧЕСКА ТИПИЧНОСТ – ТОМ ПЪРВИ

	Икономическа тиаут- система (типоаутна икономи- ческа система)	Икономи- ческа генер- тиаут- система (генеритна типоаутна икономи- ческа система)	Икономи- ческа генеро- тиаут- система (генероинтна типоаутна икономи- ческа система)	Икономи- ческа генере- тиаут- система (генероентна типоаутна икономи- ческа система)	Икономи- ческа генери- тиаут- система (генероитна типоаутна икономи- ческа система)	Икономи- ческа генера- тиаут- система (генероатна типоаутна икономи- ческа система)
	Икономи- ческа тиспети- система (тиспетитна икономи- ческа система)	Икономи- ческа генер- тиспети- система (генеритна тиспетитна икономи- ческа система)	Икономи- ческа генеро- тиспети- система (генероинтна тиспетитна икономи- ческа система)	Икономи- ческа генере- тиспети- система (генероентна тиспетитна икономи- ческа система)	Икономи- ческа генери- тиспети- система (генероитна тиспетитна икономи- ческа система)	Икономи- ческа генера- тиспети- система (генероатна тиспетитна икономи- ческа система)
	Икономи- ческа типе- система (типозантна икономи- ческа система)	Икономи- ческа генер- типе- система (генеритна типозантна икономи- ческа система)	Икономи- ческа генеро- типе- система (генероинтна типозантна икономи- ческа система)	Икономи- ческа генере- типе- система (генероентна типозантна икономи- ческа система)	Икономи- ческа генери- типе- система (генероитна типозантна икономи- ческа система)	Икономи- ческа генера- типе- система (генероатна типозантна икономи- ческа система)
	Икономи- ческа типа- система (типозатна икономи- ческа система)	Икономи- ческа генер- типа- система (генеритна типозатна икономи- ческа система)	Икономи- ческа генеро- типа- система (генероинтна типозатна икономи- ческа система)	Икономи- ческа генере- типа- система (генероентна типозатна икономи- ческа система)	Икономи- ческа генери- типа- система (генероитна типозатна икономи- ческа система)	Икономи- ческа генера- типа- система (генероатна типозатна икономи- ческа система)

(б) **Функционално-първичното прилагане на *ингредиентната икономическа стратитипогенеративност*^d към понятието за икономически генер-**

ИКОНОМИЧЕСКА ТИПИЧНОСТ – ТОМ ПЪРВИ

*типоитингредиент**^d (economic genertypoitingredient) [съкратено от и също-то като *генеритен типoitен икономически ингредиент**^d (generitic typoitical economic ingredient) и който едновременно е *генеритен икономически ингредиент* (E91-D) и *типоитен икономически ингредиент*^d] поражда неговите разновидности, посочени в табл. 6.11б [т.е. разновидности според *ингредиентно-функционално-първичната ингредиентна икономическа стратитипогенеративност**^d (ingredientally-functionally-primary ingrediential economic strativity-rogenerativity), която е комбинация от *ингредиентно-функционално-първичната ингредиентна типoitна икономическа стратификационност**^d (ingredientally-functionally-primary ingrediential typoitical economic stratificationality) и *ингредиентно-първичната ингредиентна икономическа генеративност**^d (ingrediently-primary ingrediential economic generativity)].

ИКОНОМИЧЕСКА ТИПИЧНОСТ – ТОМ ПЪРВИ

Табл. 6.116. Разновидности на икономическия генертипоитингредиент според ингредиентно-функционално-първичната ингредиентна икономическа стратитипогенеративност

Ингредиентно-функционално-първична ингредиентна икономическа стратитипогенеративност (икономически генертипоитингредиент)		Ингредиентно-първична ингредиентна икономическа генеративност				
		Икономически генерингредиент (генеритен икономически ингредиент)	Икономически генероингредиент (генероитен икономически ингредиент)	Икономически генеретингредиент (генероитен икономически ингредиент)	Икономически генеритипоитингредиент (генероитен икономически ингредиент)	Икономически генератипоитингредиент (генероитен икономически ингредиент)
Ингредиентно-функционално-първична ингредиентна типoitна икономическа стратификационност	Икономически типoitингредиент (типoitен икономически ингредиент)	Икономически генертипоитингредиент (генеритен типoitен икономически ингредиент)	Икономически генеротипoitингредиент (генероитен типoitен икономически ингредиент)	Икономически генеретипoitингредиент (генероитен типoitен икономически ингредиент)	Икономически генеритипoitингредиент (генероитен типoitен икономически ингредиент)	Икономически генератипoitингредиент (генероитен типoitен икономически ингредиент)
	Икономически типoidингредиент (типoidен икономически ингредиент)	Икономически генертипоидингредиент (генеритен типoidен икономически ингредиент)	Икономически генеротипoidингредиент (генероитен типoidен икономически ингредиент)	Икономически генеретипoidингредиент (генероитен типoidен икономически ингредиент)	Икономически генеритипoidингредиент (генероитен типoidен икономически ингредиент)	Икономически генератипoidингредиент (генероитен типoidен икономически ингредиент)

ИКОНОМИЧЕСКА ТИПИЧНОСТ – ТОМ ПЪРВИ

<p>Икономически типое-ингредиент (типоетен икономически ингредиент) (икономически типое-ингредиент)</p>	<p>Икономически генер-типоет-ингредиент (генеритен типоетен икономически ингредиент) (генеритен икономически типое-ингредиент)</p>	<p>Икономически генеро-типоет-ингредиент (генероинтен типоетен икономически ингредиент) (генероинтен икономически типое-ингредиент)</p>	<p>Икономически генере-типоет-ингредиент (генероентен типоетен икономически ингредиент) (генероентен икономически типое-ингредиент)</p>	<p>Икономически генери-типоет-ингредиент (генероитен типоетен икономически ингредиент) (генероитен икономически типое-ингредиент)</p>	<p>Икономически генера-типоет-ингредиент (генероатен типоетен икономически ингредиент) (генероатен икономически типое-ингредиент)</p>
<p>Икономически типие-ингредиент (типозитен икономически ингредиент)</p>	<p>Икономически генер-типие-ингредиент (генеритен типозитен икономически ингредиент)</p>	<p>Икономически генеро-типие-ингредиент (генероинтен типозитен икономически ингредиент)</p>	<p>Икономически генере-типие-ингредиент (генероентен типозитен икономически ингредиент)</p>	<p>Икономически генери-типие-ингредиент (генероитен типозитен икономически ингредиент)</p>	<p>Икономически генера-типие-ингредиент (генероатен типозитен икономически ингредиент)</p>
<p>Икономически типинт-ингредиент (типоеинтен икономически ингредиент)</p>	<p>Икономически генер-типинт-ингредиент (генеритен типоеинтен икономически ингредиент)</p>	<p>Икономически генеро-типинт-ингредиент (генероинтен типоеинтен икономически ингредиент)</p>	<p>Икономически генере-типинт-ингредиент (генероентен типоеинтен икономически ингредиент)</p>	<p>Икономически генери-типинт-ингредиент (генероитен типоеинтен икономически ингредиент)</p>	<p>Икономически генера-типинт-ингредиент (генероатен типоеинтен икономически ингредиент)</p>

ИКОНОМИЧЕСКА ТИПИЧНОСТ – ТОМ ПЪРВИ

	Икономически тиаут- ингредиент (типоаутен икономи- чески ингредиент)	Икономически генер- тиаут- ингредиент (генеритен типоаутен икономи- чески ингредиент)	Икономически генеро- тиаут- ингредиент (генероинтен типоаутен икономи- чески ингредиент)	Икономически генере- тиаут- ингредиент (генероентен типоаутен икономи- чески ингредиент)	Икономически генери- тиаут- ингредиент (генероитен типоаутен икономи- чески ингредиент)	Икономически генера- тиаут- ингредиент (генероатен типоаутен икономи- чески ингредиент)
	Икономически тиспети- ингредиент (типспетитен икономи- чески ингредиент)	Икономически генер- тиспети- ингредиент (генеритен тиспетитен икономи- чески ингредиент)	Икономически генеро- тиспети- ингредиент (генероинтен тиспетитен икономи- чески ингредиент)	Икономически генере- тиспети- ингредиент (генероентен тиспетитен икономи- чески ингредиент)	Икономически генери- ингредиент ингредиент (генероитен тиспетитен икономи- чески ингредиент)	Икономически генера- ингредиент ингредиент (генероатен тиспетитен икономи- чески ингредиент)
	Икономически типе- ингредиент (типозантен икономи- чески ингредиент)	Икономически генер- типе- ингредиент (генеритен типозантен икономи- чески ингредиент)	Икономически генеро- типе- ингредиент (генероинтен типозантен икономи- чески ингредиент)	Икономически генере- типе- ингредиент (генероентен типозантен икономи- чески ингредиент)	Икономически генери- типе- ингредиент (генероитен типозантен икономи- чески ингредиент)	Икономически генера- типе- ингредиент (генероатен типозантен икономи- чески ингредиент)
	Икономически типа- ингредиент (типозатен икономи- чески ингредиент)	Икономически генер- типа- ингредиент (генеритен типозатен икономи- чески ингредиент)	Икономически генеро- типа- ингредиент (генероинтен типозатен икономи- чески ингредиент)	Икономически генере- типа- ингредиент (генероентен типозатен икономи- чески ингредиент)	Икономически генери- типа- ингредиент (генероитен типозатен икономи- чески ингредиент)	Икономически генера- типа- ингредиент (генероатен типозатен икономи- чески ингредиент)

Е. Функционално-органическото прилагане на ингредиентната икономическа стратипогенеративност^d към понятието за генертипоитиконо-

ИКОНОМИЧЕСКА ТИПИЧНОСТ – ТОМ ПЪРВИ

мика^{*d} (genertypoitteconomy) [съкратено от и същото като *генеритна типoitна икономика*^{*d} (generitic typoitcal economy) и която едновременно е *генеритна икономика* (E91-D) и *типoitна икономика*^d] поражда неговите разновидности, посочени в табл. 6.12 [т.е. разновидности според *функционално-органическата ингредиентна икономическа стратитипогенеративност*^{*d} (functionally-organic economic stratitypogenerativity), която е комбинация от *функционално-органическата ингредиентна типoitна икономическа стратификационност*^{*d} (functionally-organic ingrediential typoitcal economic stratificationality) и *органическата ингредиентна икономическа генеративност*^{*d} (organic ingrediential economic generativity)].

ИКОНОМИЧЕСКА ТИПИЧНОСТ – ТОМ ПЪРВИ

Табл. 6.12. Разновидности на генертипоитикономиката според функционално-органическата ингредиентна икономическа стратитипогенеративност

Функционално-органическа ингредиентна икономическа стратитипогенеративност (генертипоит-икономика)		Органическа ингредиентна икономическа генеративност				
		Генер-икономика (генеритна икономика)	Генеро-икономика (генероинтна икономика)	Генере-икономика (генероентна икономика)	Генери-икономика (генероитна икономика)	Генера-икономика (генероатна икономика)
Функционално-органическа ингредиентна типогитна икономическа стратификационност	Типоит-икономика (типогитна икономика)	Генер-типогит-икономика (генеритна типогитна икономика)	Генеро-типогит-икономика (генероинтна типогитна икономика)	Генере-типогит-икономика (генероентна типогитна икономика)	Генери-типогит-икономика (генероитна типогитна икономика)	Генера-типогит-икономика (генероатна типогитна икономика)
	Типоид-икономика (типoidна икономика)	Генер-типoid-икономика (генеритна типoidна икономика)	Генеро-типoid-икономика (генероинтна типoidна икономика)	Генере-типoid-икономика (генероентна типoidна икономика)	Генери-типoid-икономика (генероитна типoidна икономика)	Генера-типoid-икономика (генероатна типoidна икономика)
	Типоет-икономика (типoетна икономика) (типo-икономика)	Генер-типoет-икономика (генеритна типoетна икономика) (генеритна типo-икономика)	Генеро-типoет-икономика (генероинтна типoетна икономика) (генероинтна типo-икономика)	Генере-типoет-икономика (генероентна типoетна икономика) (генероентна типo-икономика)	Генери-типoет-икономика (генероитна типoетна икономика) (генероитна типo-икономика)	Генера-типoет-икономика (генероатна типoетна икономика) (генероатна типo-икономика)
	Типи-икономика (типoзитна икономика)	Генер-типo-икономика (генеритна типoзитна икономика)	Генеро-типo-икономика (генероинтна типoзитна икономика)	Генере-типo-икономика (генероентна типoзитна икономика)	Генери-типo-икономика (генероитна типoзитна икономика)	Генера-типo-икономика (генероатна типoзитна икономика)

ИКОНОМИЧЕСКА ТИПИЧНОСТ – ТОМ ПЪРВИ

Тиинт-икономика (типоинтна икономика)	Генер-тиинт-икономика (генеритна типоиинтна икономика)	Генеро-тиинт-икономика (генероинтна типоиинтна икономика)	Генере-тиинт-икономика (генероентна типоиинтна икономика)	Генери-тиинт-икономика (генероитна типоиинтна икономика)	Генера-тиинт-икономика (генероатна типоиинтна икономика)
Тиаут-икономика (типоаутна икономика)	Генер-тиаут-икономика (генеритна типоаутна икономика)	Генеро-тиаут-икономика (генероинтна типоаутна икономика)	Генере-тиаут-икономика (генероентна типоаутна икономика)	Генери-тиаут-икономика (генероитна типоаутна икономика)	Генера-тиаут-икономика (генероатна типоаутна икономика)
Тиспети-икономика (тиспетитна икономика)	Генер-тиспети-икономика (генеритна тиспетитна икономика)	Генеро-тиспети-икономика (генероинтна тиспетитна икономика)	Генере-тиспети-икономика (генероентна тиспетитна икономика)	Генери-тиспети-икономика (генероитна тиспетитна икономика)	Генера-тиспети-икономика (генероатна тиспетитна икономика)
Типе-икономика (типозантна икономика)	Генер-типе-икономика (генеритна типозантна икономика)	Генеро-типе-икономика (генероинтна типозантна икономика)	Генере-типе-икономика (генероентна типозантна икономика)	Генери-типе-икономика (генероитна типозантна икономика)	Генера-типе-икономика (генероатна типозантна икономика)
Типа-икономика (типозатна икономика)	Генер-типа-икономика (генеритна типозатна икономика)	Генеро-типа-икономика (генероинтна типозатна икономика)	Генере-типа-икономика (генероентна типозатна икономика)	Генери-типа-икономика (генероитна типозатна икономика)	Генера-типа-икономика (генероатна типозатна икономика)

ИКОНОМИЧЕСКА ТИПИЧНОСТ – ТОМ ПЪРВИ

6.3. Ингредиентна икономическа стратидиспогенеративност

Ингредиентната икономическа стратидиспогенеративност^{*d} (ingrediential economic stratidisposgenerativity) [същото като *ингредиентна стратидиспозиционна икономическа генеративност* и съкратено от (а) *ингредиентна диспозиционна икономическа стратификационност* и (б) *ингредиентна икономическа генеративност*)] е вторичен *ингредиентен икономически критерий*^e, който е *логическо произведение*^e (конюнкция^e) от (1) първичния критерий *ингредиентна диспозиционна икономическа стратификационност*^d и (2) първичния критерий *ингредиентна икономическа генеративност* (вж. Общо икономическо приложение E91-A, както и E91-D) и по този начин разграничава съвместно разделянето (класифицирането) на *икономическите предмети*^e (в т.ч. и *икономическите обекти*^e, *икономическите системи*^e и *икономическите ingredienti*^e) (1) според ролята им във взаимоотношението между *икономическата същност*^e и *икономическото явление*^e в качеството им на стратификационни равнища в *типоикономиката* (E91-D) и (2) според мястото, което заемат във взаимоотношението между частта (наречена за целта образувател или още генератор (generator)) и цялото (наречено за целта образуване или още генерат (generate)) в *икономиката*^e (вж. *част и цяло в икономиката*^e). Ингредиентната икономическа стратидиспогенеративност е частен случай на *ингредиентната субномическа стратидиспогенеративност*^d (S04-D).

А. Атрибутивното прилагане на *ингредиентната икономическа стратидиспогенеративност*^d към понятието за *икономически генердиспоит*^{*d} (economic generdispoite) [съкратено от и същото като *генеритен икономически диспоит*^{*d} (generitic economic dispoite) и който едновременно е *генеритен икономически предмет* (E91-D) и *икономически диспоит*^d] поражда неговите разновидности, посочени в табл. 6.13 [т.е. разновидности според *атрибутивната ингредиентна икономическа стратидиспогенеративност*^{*d} (attributive ingrediential economic stratidisposgenerativity), която е комбинация от *атрибутивната ингредиентна диспозиционна икономическа стратификационност*^{*d} (attributive ingrediential dispositionary economic stratificationality) и *първичната ингредиентна икономическа генеративност*^{*d} (primary ingrediential economic generativity)].

ИКОНОМИЧЕСКА ТИПИЧНОСТ – ТОМ ПЪРВИ

Табл. 6.13. Разновидности на икономическия генердиспоит според атрибутивната ингредиентна икономическа стратидиспогенеративност

Атрибутивна ингредиентна икономическа стратидиспогенеративност (икономически генердиспоит)		Първична ингредиентна икономическа генеративност				
		Икономически генерпредмет (генеритен икономически предмет)	Икономически генерпредмет (генероинтен икономически предмет)	Икономически генерпредмет (генероентен икономически предмет)	Икономически генерпредмет (генероитен икономически предмет)	Икономически генерпредмет (генероатен икономически предмет)
Атрибутивна ингредиентна диспозиционна икономическа стратификационност	Икономически диспоит	Икономически генердиспоит (генеритен икономически диспоит)	Икономически генердиспоит (генероинтен икономически диспоит)	Икономически генердиспоит (генероентен икономически диспоит)	Икономически генердиспоит (генероитен икономически диспоит)	Икономически генердиспоит (генероатен икономически диспоит)
	Икономически диспоид	Икономически генердиспоид (генеритен икономически диспоид)	Икономически генердиспоид (генероинтен икономически диспоид)	Икономически генердиспоид (генероентен икономически диспоид)	Икономически генердиспоид (генероитен икономически диспоид)	Икономически генердиспоид (генероатен икономически диспоид)
	Икономически диспоет	Икономически генердиспоет (генеритен икономически диспоет)	Икономически генердиспоет (генероинтен икономически диспоет)	Икономически генердиспоет (генероентен икономически диспоет)	Икономически генердиспоет (генероитен икономически диспоет)	Икономически генердиспоет (генероатен икономически диспоет)

ИКОНОМИЧЕСКА ТИПИЧНОСТ – ТОМ ПЪРВИ

	Икономически диспозит	Икономически генер-диспозит (генеритен икономически диспозит)	Икономически генеро-диспозит (генероинтен икономически диспозит)	Икономически генере-диспозит (генероентен икономически диспозит)	Икономически генери-диспозит (генероитен икономически диспозит)	Икономически генера-диспозит (генероатен икономически диспозит)
	Икономическа същност	Икономическа генер-същност (генеритна икономическа същност)	Икономическа генеро-същност (генероинтна икономическа същност)	Икономическа генере-същност (генероентна икономическа същност)	Икономическа генери-същност (генероитна икономическа същност)	Икономическа генера-същност (генероатна икономическа същност)
	Икономическо явление	Икономическо генер-явление (генеритно икономическо явление)	Икономическо генеро-явление (генероинтно икономическо явление)	Икономическо генере-явление (генероентно икономическо явление)	Икономическо генери-явление (генероитно икономическо явление)	Икономическо генера-явление (генероатно икономическо явление)
	Икономически диспетит	Икономически генер-диспетит (генеритен икономически диспетит)	Икономически генеро-диспетит (генероинтен икономически диспетит)	Икономически генере-диспетит (генероентен икономически диспетит)	Икономически генери-диспетит (генероитен икономически диспетит)	Икономически генера-диспетит (генероатен икономически диспетит)
	Икономически диспозант	Икономически генер-диспозант (генеритен икономически диспозант)	Икономически генеро-диспозант (генероинтен икономически диспозант)	Икономически генере-диспозант (генероентен икономически диспозант)	Икономически генери-диспозант (генероитен икономически диспозант)	Икономически генера-диспозант (генероатен икономически диспозант)

ИКОНОМИЧЕСКА ТИПИЧНОСТ – ТОМ ПЪРВИ

	Икономи- чески диспозат	Икономи- чески генер- диспозат (генеритен икономи- чески диспозат)	Икономи- чески генеро- диспозат (генероинтен икономи- чески диспозат)	Икономи- чески генере- диспозат (генероентен икономи- чески диспозат)	Икономи- чески генери- диспозат (генероитен икономи- чески диспозат)	Икономи- чески генера- диспозат (генероатен икономи- чески диспозат)
--	-------------------------------	---	--	--	---	---

Б. Атрибутивно-първичното прилагане на *ингредиентната икономическа стратидиспогенеративност^d* към понятието за *генердиспоит на икономическия предмет^{*d}* (economic thing generdispoite) [съкратено от и същото като *генеритен диспоит на икономическия предмет^{*d}* (generitic dispoite of the economic thing), което е същото като предметен икономически генердиспоит и който едновременно е *генеритен икономически предмет* (E91-D) и *диспоит на икономическия предмет^d*] поражда неговите разновидности, посочени в табл. 6.14 [т.е. разновидности според *атрибутивно-първичната ингредиентна икономическа стратидиспогенеративност^{*d}* (attributively-primary ingrediential economic stratidispogenerativity), която е комбинация от *атрибутивно-първичната ингредиентна диспозиционна икономическа стратификационност^{*d}* (attributively-primary ingrediential dispositionary economic stratificationality) и *първичната ингредиентна икономическа генеративност^{*d}* (primary ingrediential economic generativity)]. Избрани разновидности на генердиспоита на икономическия предмет са (а) *генердиспоитът на икономическата система^{*d}* (economic system generdispoite) [съкратено от и същото като *генеритен диспоит на икономическата система^{*d}* (generitic dispoite of the economic system)] (табл. 6.14а) и (б) *генердиспоитът на икономическия ингредиент^{*d}* (economic ingredient generdispoite) [съкратено от и същото като *генеритен диспоит на икономическия ингредиент^{*d}* (generitic dispoite of the economic ingredient)] (табл. 6.14б).

ИКОНОМИЧЕСКА ТИПИЧНОСТ – ТОМ ПЪРВИ

Табл. 6.14. Разновидности на генердиспоита на икономическия предмет според атрибутивно-първичната ингредиентна икономическа стратидиспогенеративност

Атрибутивно-първична ингредиентна икономическа стратидиспогенеративност (генердиспоит на икономическия предмет)		Първична ингредиентна икономическа генеративност				
		Икономически генерпредмет (генеритен икономически предмет)	Икономически генеропредмет (генероинтен икономически предмет)	Икономически генерепредмет (генероентен икономически предмет)	Икономически генерипредмет (генероитен икономически предмет)	Икономически генерепредмет (генероатен икономически предмет)
Атрибутивно-първична ингредиентна диспозиционна икономическа стратификационност	Диспоит на икономическия предмет	Генердиспоит на икономическия предмет (генеритен диспоит на икономическия предмет)	Генеродиспоит на икономическия предмет (генероинтен диспоит на икономическия предмет)	Генередиспоит на икономическия предмет (генероентен диспоит на икономическия предмет)	Генеридиспоит на икономическия предмет (генероитен диспоит на икономическия предмет)	Генерадиспоит на икономическия предмет (генероатен диспоит на икономическия предмет)
	Диспоид на икономическия предмет	Генердиспоид на икономическия предмет (генеритен диспоид на икономическия предмет)	Генеродиспоид на икономическия предмет (генероинтен диспоид на икономическия предмет)	Генередиспоид на икономическия предмет (генероентен диспоид на икономическия предмет)	Генеридиспоид на икономическия предмет (генероитен диспоид на икономическия предмет)	Генерадиспоид на икономическия предмет (генероатен диспоид на икономическия предмет)

ИКОНОМИЧЕСКА ТИПИЧНОСТ – ТОМ ПЪРВИ

	Диспоет на икономическия предмет	Генер-диспоет на икономическия предмет (генеритен диспоет на икономическия предмет)	Генеро-диспоет на икономическия предмет (генероинтен диспоет на икономическия предмет)	Генере-диспоет на икономическия предмет (генероентен диспоет на икономическия предмет)	Генери-диспоет на икономическия предмет (генероитен диспоет на икономическия предмет)	Генера-диспоет на икономическия предмет (генероатен диспоет на икономическия предмет)
	Диспозит на икономическия предмет	Генер-диспозит на икономическия предмет (генеритен диспозит на икономическия предмет)	Генеро-диспозит на икономическия предмет (генероинтен диспозит на икономическия предмет)	Генере-диспозит на икономическия предмет (генероентен диспозит на икономическия предмет)	Генери-диспозит на икономическия предмет (генероитен диспозит на икономическия предмет)	Генера-диспозит на икономическия предмет (генероатен диспозит на икономическия предмет)
	Същност на икономическия предмет	Генер-същност на икономическия предмет (генеритна същност на икономическия предмет)	Генеро-същност на икономическия предмет (генероинтна същност на икономическия предмет)	Генере-същност на икономическия предмет (генероентна същност на икономическия предмет)	Генери-същност на икономическия предмет (генероитна същност на икономическия предмет)	Генера-същност на икономическия предмет (генероатна същност на икономическия предмет)
	Явление на икономическия предмет	Генер-явление на икономическия предмет (генеритно явление на икономическия предмет)	Генеро-явление на икономическия предмет (генероинтно явление на икономическия предмет)	Генере-явление на икономическия предмет (генероентно явление на икономическия предмет)	Генери-явление на икономическия предмет (генероитно явление на икономическия предмет)	Генера-явление на икономическия предмет (генероатно явление на икономическия предмет)

ИКОНОМИЧЕСКА ТИПИЧНОСТ – ТОМ ПЪРВИ

Диспетит на икономическия предмет	Генер-диспетит на икономическия предмет (генеритен диспетит на икономическия предмет)	Генеро-диспетит на икономическия предмет (генероинтен диспетит на икономическия предмет)	Генере-диспетит на икономическия предмет (генероентен диспетит на икономическия предмет)	Генери-диспетит на икономическия предмет (генероитен диспетит на икономическия предмет)	Генера-диспетит на икономическия предмет (генероатен диспетит на икономическия предмет)
Диспозант на икономическия предмет	Генер-диспозант на икономическия предмет (генеритен диспозант на икономическия предмет)	Генеро-диспозант на икономическия предмет (генероинтен диспозант на икономическия предмет)	Генере-диспозант на икономическия предмет (генероентен диспозант на икономическия предмет)	Генери-диспозант на икономическия предмет (генероитен диспозант на икономическия предмет)	Генера-диспозант на икономическия предмет (генероатен диспозант на икономическия предмет)
Диспозат на икономическия предмет	Генер-диспозат на икономическия предмет (генеритен диспозат на икономическия предмет)	Генеро-диспозат на икономическия предмет (генероинтен диспозат на икономическия предмет)	Генере-диспозат на икономическия предмет (генероентен диспозат на икономическия предмет)	Генери-диспозат на икономическия предмет (генероитен диспозат на икономическия предмет)	Генера-диспозат на икономическия предмет (генероатен диспозат на икономическия предмет)

(а) **Атрибутивно-първичното прилагане** на *ингредиентната икономическа стратидиспогенеративност^d* към понятието за *генердиспоит на икономическата система*^d* (economic system generdispoite) [съкратено от и същото като *генеритен диспоит на икономическата система*^d* (generitic dispoite of the economic system), което е същото като системен икономически генердиспоит и който едновременно е *генеритна икономическа система* (E91-D) и *диспоит на икономическата система^d*] поражда неговите разновидности, посочени в табл. 6.14а [т.е. разновидности според *системно-атрибутивно-първичната ингредиентна икономическа стратидиспогенеративност*^d* (systemically-attributively-primary ingrediental economic stratidisporeverberatio-nality), която е

ИКОНОМИЧЕСКА ТИПИЧНОСТ – ТОМ ПЪРВИ

комбинация от *системно-атрибутивно-първичната ингредиентна диспозиционна икономическа стратификационност**^d (systemically-attributively-primary ingrediental dispositionary economic stratificationality) и *системно-първичната ингредиентна икономическа генеративност**^d (systemically-primary ingrediental economic generativity)].

ИКОНОМИЧЕСКА ТИПИЧНОСТ – ТОМ ПЪРВИ

Табл. 6.14а. Разновидности на генердиспоита на икономическата система според системно-атрибутивно-първичната ингредиентна икономическа стратидиспогенеративност

Системно-атрибутивно-първична ингредиентна икономическа стратидиспогенеративност (генердиспоит на икономическата система)		Системно-първична ингредиентна икономическа генеративност				
		Икономическа генерсистема (генертна икономическа система)	Икономическа генеросистема (генероинтна икономическа система)	Икономическа генересистема (генероентна икономическа система)	Икономическа генерисистема (генероитна икономическа система)	Икономическа генерасистема (генероатна икономическа система)
Системно-атрибутивно-първична ингредиентна диспозиционна икономическа стратификационност	Диспоит на икономическата система	Генердиспоит на икономическата система (генеритен диспоит на икономическата система)	Генеродиспоит на икономическата система (генероинтен диспоит на икономическата система)	Генередиспоит на икономическата система (генероентен диспоит на икономическата система)	Генеридиспоит на икономическата система (генероитен диспоит на икономическата система)	Генерадиспоит на икономическата система (генероатен диспоит на икономическата система)
	Диспоид на икономическата система	Генердиспоид на икономическата система (генеритен диспоид на икономическата система)	Генеродиспоид на икономическата система (генероинтен диспоид на икономическата система)	Генередиспоид на икономическата система (генероентен диспоид на икономическата система)	Генеридиспоид на икономическата система (генероитен диспоид на икономическата система)	Генерадиспоид на икономическата система (генероатен диспоид на икономическата система)

ИКОНОМИЧЕСКА ТИПИЧНОСТ – ТОМ ПЪРВИ

	Диспоет на икономическата система	Генер-диспоет на икономическата система (генеритен диспоет на икономическата система)	Генеро-диспоет на икономическата система (генероинтен диспоет на икономическата система)	Генере-диспоет на икономическата система (генероентен диспоет на икономическата система)	Генери-диспоет на икономическата система (генероитен диспоет на икономическата система)	Генера-диспоет на икономическата система (генероатен диспоет на икономическата система)
	Диспозит на икономическата система	Генер-диспозит на икономическата система (генеритен диспозит на икономическата система)	Генеро-диспозит на икономическата система (генероинтен диспозит на икономическата система)	Генере-диспозит на икономическата система (генероентен диспозит на икономическата система)	Генери-диспозит на икономическата система (генероитен диспозит на икономическата система)	Генера-диспозит на икономическата система (генероатен диспозит на икономическата система)
	Същност на икономическата система	Генер-същност на икономическата система (генеритна същност на икономическата система)	Генеро-същност на икономическата система (генероинтна същност на икономическата система)	Генере-същност на икономическата система (генероентна същност на икономическата система)	Генери-същност на икономическата система (генероитна същност на икономическата система)	Генера-същност на икономическата система (генероатна същност на икономическата система)
	Явление на икономическата система	Генер-явление на икономическата система (генеритно явление на икономическата система)	Генеро-явление на икономическата система (генероинтно явление на икономическата система)	Генере-явление на икономическата система (генероентно явление на икономическата система)	Генери-явление на икономическата система (генероитно явление на икономическата система)	Генера-явление на икономическата система (генероатно явление на икономическата система)

ИКОНОМИЧЕСКА ТИПИЧНОСТ – ТОМ ПЪРВИ

	Диспетит на икономическата система	Генер-диспетит на икономическата система (генеритен диспетит на икономическата система)	Генеро-диспетит на икономическата система (генероинтен диспетит на икономическата система)	Генере-диспетит на икономическата система (генероентен диспетит на икономическата система)	Генери-диспетит на икономическата система (генероитен диспетит на икономическата система)	Генера-диспетит на икономическата система (генероатен диспетит на икономическата система)
	Диспозант на икономическата система	Генер-диспозант на икономическата система (генеритен диспозант на икономическата система)	Генеро-диспозант на икономическата система (генероинтен диспозант на икономическата система)	Генере-диспозант на икономическата система (генероентен диспозант на икономическата система)	Генери-диспозант на икономическата система (генероитен диспозант на икономическата система)	Генера-диспозант на икономическата система (генероатен диспозант на икономическата система)
	Диспозат на икономическата система	Генер-диспозат на икономическата система (генеритен диспозат на икономическата система)	Генеро-диспозат на икономическата система (генероинтен диспозат на икономическата система)	Генере-диспозат на икономическата система (генероентен диспозат на икономическата система)	Генери-диспозат на икономическата система (генероитен диспозат на икономическата система)	Генера-диспозат на икономическата система (генероатен диспозат на икономическата система)

(б) **Атрибутивно-първичното прилагане** на *ингредиентната икономическа стратидиспогенеративност^d* към понятието за *генердиспоит на икономическия ингредиент*^d* (economic ingredient generdispoite) [съкратено от и същото като *генеритен диспоит на икономическия ингредиент*^d* (generitic dispoite of the economic ingredient), което е същото като ингредиентен икономически генердиспоит и който едновременно е *генеритен икономически ингредиент* (E91-D) и *диспоит на икономическия ингредиент^d*] поражда неговите разновидности, посочени в табл. 6.14б [т.е. разновидности според *ингредиентно-атрибутивно-първичната ингредиентна икономическа стратидиспогенеративност*^d* (ingredientally-attributively-primary ingrediential economic

ИКОНОМИЧЕСКА ТИПИЧНОСТ – ТОМ ПЪРВИ

stratidisporogenerativity), която е комбинация от *ингредиентно-атрибутивно-първичната ингредиентна диспозиционна икономическа стратификационност**^d (ingredientally-attributively-primary ingrediental dispositionary economic stratificationality) и *ингредиентно-първичната ингредиентна икономическа генеративност**^d (ingredientally-primary ingrediental economic generativity)].

ИКОНОМИЧЕСКА ТИПИЧНОСТ – ТОМ ПЪРВИ

Табл. 6.146. Разновидности на генердиспоита на икономическия ингредиент според ингредиентно-атрибутивно-първичната ингредиентна икономическа стратидиспогенеративност

Ингредиентно-атрибутивно-първична ингредиентна икономическа стратидиспогенеративност (генердиспоит на икономическия ингредиент)		Ингредиентно-първична ингредиентна икономическа генеративност				
		Икономически генерингредиент (генеритен икономически ингредиент)	Икономически генерингредиент (генероитен икономически ингредиент)	Икономически генерингредиент (генероитен икономически ингредиент)	Икономически генерингредиент (генероитен икономически ингредиент)	Икономически генерингредиент (генероитен икономически ингредиент)
Ингредиентно-атрибутивно-първична ингредиентна диспозиционност	Диспоит на икономическия ингредиент	Генердиспоит на икономическия ингредиент (генеритен диспоит на икономическия ингредиент)	Генердиспоит на икономическия ингредиент (генероитен диспоит на икономическия ингредиент)	Генердиспоит на икономическия ингредиент (генероитен диспоит на икономическия ингредиент)	Генердиспоит на икономическия ингредиент (генероитен диспоит на икономическия ингредиент)	Генердиспоит на икономическия ингредиент (генероитен диспоит на икономическия ингредиент)
	Диспоид на икономическия ингредиент	Генердиспоид на икономическия ингредиент (генеритен диспоид на икономическия ингредиент)	Генердиспоид на икономическия ингредиент (генероитен диспоид на икономическия ингредиент)	Генердиспоид на икономическия ингредиент (генероитен диспоид на икономическия ингредиент)	Генердиспоид на икономическия ингредиент (генероитен диспоид на икономическия ингредиент)	Генердиспоид на икономическия ингредиент (генероитен диспоид на икономическия ингредиент)

ИКОНОМИЧЕСКА ТИПИЧНОСТ – ТОМ ПЪРВИ

Диспоет на икономическия ингредиент	Генер-диспоет на икономическия ингредиент (генеритен диспоет на икономическия ингредиент)	Генере-диспоет на икономическия ингредиент (генероинтен диспоет на икономическия ингредиент)	Генере-диспоет на икономическия ингредиент (генероентен диспоет на икономическия ингредиент)	Генери-диспоет на икономическия ингредиент (генероитен диспоет на икономическия ингредиент)	Генера-диспоет на икономическия ингредиент (генероатен диспоет на икономическия ингредиент)
Диспозит на икономическия ингредиент	Генер-диспозит на икономическия ингредиент (генеритен диспозит на икономическия ингредиент)	Генере-диспозит на икономическия ингредиент (генероинтен диспозит на икономическия ингредиент)	Генере-диспозит на икономическия ингредиент (генероентен диспозит на икономическия ингредиент)	Генери-диспозит на икономическия ингредиент (генероитен диспозит на икономическия ингредиент)	Генера-диспозит на икономическия ингредиент (генероатен диспозит на икономическия ингредиент)
Същност на икономическия ингредиент	Генер-същност на икономическия ингредиент (генеритна същност на икономическия ингредиент)	Генере-същност на икономическия ингредиент (генероинтна същност на икономическия ингредиент)	Генере-същност на икономическия ингредиент (генероентна същност на икономическия ингредиент)	Генери-същност на икономическия ингредиент (генероитна същност на икономическия ингредиент)	Генера-същност на икономическия ингредиент (генероатна същност на икономическия ингредиент)
Явление на икономическия ингредиент	Генер-явление на икономическия ингредиент (генеритно явление на икономическия ингредиент)	Генере-явление на икономическия ингредиент (генероинтно явление на икономическия ингредиент)	Генере-явление на икономическия ингредиент (генероентно явление на икономическия ингредиент)	Генери-явление на икономическия ингредиент (генероитно явление на икономическия ингредиент)	Генера-явление на икономическия ингредиент (генероатно явление на икономическия ингредиент)

ИКОНОМИЧЕСКА ТИПИЧНОСТ – ТОМ ПЪРВИ

	Диспетит на икономическия ингредиент	Генер-диспетит на икономическия ингредиент (генеритен диспетит на икономическия ингредиент)	Генере-диспетит на икономическия ингредиент (генероитен диспетит на икономическия ингредиент)	Генере-диспетит на икономическия ингредиент (генероитен диспетит на икономическия ингредиент)	Генери-диспетит на икономическия ингредиент (генероитен диспетит на икономическия ингредиент)	Генера-диспетит на икономическия ингредиент (генероитен диспетит на икономическия ингредиент)
	Диспозант на икономическия ингредиент	Генер-диспозант на икономическия ингредиент (генеритен диспозант на икономическия ингредиент)	Генере-диспозант на икономическия ингредиент (генероитен диспозант на икономическия ингредиент)	Генере-диспозант на икономическия ингредиент (генероитен диспозант на икономическия ингредиент)	Генери-диспозант на икономическия ингредиент (генероитен диспозант на икономическия ингредиент)	Генера-диспозант на икономическия ингредиент (генероитен диспозант на икономическия ингредиент)
	Диспозат на икономическия ингредиент	Генер-диспозат на икономическия ингредиент (генеритен диспозат на икономическия ингредиент)	Генере-диспозат на икономическия ингредиент (генероитен диспозат на икономическия ингредиент)	Генере-диспозат на икономическия ингредиент (генероитен диспозат на икономическия ингредиент)	Генери-диспозат на икономическия ингредиент (генероитен диспозат на икономическия ингредиент)	Генера-диспозат на икономическия ингредиент (генероитен диспозат на икономическия ингредиент)

В. Атрибутивно-органическото прилагане на ингредиентната икономическа стратидиспогенеративност^d към понятието за *генердиспоит на икономиката*^{*d} (economy generdispoite) [съкратено от и същото като *генеритен диспоит на икономиката*^{*d} (generitic dispoite of the economy), което е същото като икономичен генердиспоит и който едновременно е *генеритен икономически предмет* (E91-D) и *диспоит на икономиката*^d] поражда неговите разновидности, посочени в табл. 6.15 [т.е. разновидности според *атрибутивно-органическата ингредиентна икономическа стратидиспогенеративност*^{*d} (attributively-organic ingrediental economic stratidispogenerativity), която е комбинация от *атрибутивно-органическата ингредиентна диспозиционна икономическа стратидиспогенеративност*^d (attributively-organic ingrediental economic stratidispogenerativity) и *икономическата стратидиспогенеративност*^d (economic stratidispogenerativity)]

ИКОНОМИЧЕСКА ТИПИЧНОСТ – ТОМ ПЪРВИ

мическа стратификационност^{*d} (attributively-organic ingrediential dispositionary economic stratificationality) и *органическата ингредиентна икономическа генеративност*^{*d} (organic ingrediential economic generativity)].

ИКОНОМИЧЕСКА ТИПИЧНОСТ – ТОМ ПЪРВИ

Табл. 6.15. Разновидности на генердиспоита на икономиката според атрибутивно-органическата ингредиентна икономическа стратидиспогенеративност

Атрибутивно-органическа ингредиентна икономическа стратидиспогенеративност (генердиспоит на икономиката)		Органическа ингредиентна икономическа генеративност				
		Генерикономика (генеритна икономика)	Генероикономика (генероинтна икономика)	Генереикономика (генероентна икономика)	Генериикономика (генероитна икономика)	Генераикономика (генероатна икономика)
Атрибутивно-органическа ингредиентна диспозиционна икономическа стратификационност	Диспоит на икономиката	Генердиспоит на икономиката (генеритен диспоит на икономиката)	Генеродиспоит на икономиката (генероинтен диспоит на икономиката)	Генередиспоит на икономиката (генероентен диспоит на икономиката)	Генеридиспоит на икономиката (генероитен диспоит на икономиката)	Генерадиспоит на икономиката (генероатен диспоит на икономиката)
	Диспоид на икономиката	Генердиспоид на икономиката (генеритен диспоид на икономиката)	Генеродиспоид на икономиката (генероинтен диспоид на икономиката)	Генередиспоид на икономиката (генероентен диспоид на икономиката)	Генеридиспоид на икономиката (генероитен диспоид на икономиката)	Генерадиспоид на икономиката (генероатен диспоид на икономиката)
	Диспоет на икономиката	Генердиспоет на икономиката (генеритен диспоет на икономиката)	Генеродиспоет на икономиката (генероинтен диспоет на икономиката)	Генередиспоет на икономиката (генероентен диспоет на икономиката)	Генеридиспоет на икономиката (генероитен диспоет на икономиката)	Генерадиспоет на икономиката (генероатен диспоет на икономиката)

ИКОНОМИЧЕСКА ТИПИЧНОСТ – ТОМ ПЪРВИ

Диспозит на икономиката	Генер-диспозит на икономиката (генеритен диспозит на икономиката)	Генеро-диспозит на икономиката (генероинтен диспозит на икономиката)	Генере-диспозит на икономиката (генероентен диспозит на икономиката)	Генери-диспозит на икономиката (генероитен диспозит на икономиката)	Генера-диспозит на икономиката (генероатен диспозит на икономиката)
Същност на икономиката	Генер-същност на икономиката (генеритна същност на икономиката)	Генеро-същност на икономиката (генероинтна същност на икономиката)	Генере-същност на икономиката (генероентна същност на икономиката)	Генери-същност на икономиката (генероитна същност на икономиката)	Генера-същност на икономиката (генероатна същност на икономиката)
Явление на икономиката	Генер-явление на икономиката (генеритно явление на икономиката)	Генеро-явление на икономиката (генероинтно явление на икономиката)	Генере-явление на икономиката (генероентно явление на икономиката)	Генери-явление на икономиката (генероитно явление на икономиката)	Генера-явление на икономиката (генероатно явление на икономиката)
Диспетит на икономиката	Генер-диспетит на икономиката (генеритен диспетит на икономиката)	Генеро-диспетит на икономиката (генероинтен диспетит на икономиката)	Генере-диспетит на икономиката (генероентен диспетит на икономиката)	Генери-диспетит на икономиката (генероитен диспетит на икономиката)	Генера-диспетит на икономиката (генероатен диспетит на икономиката)
Диспозант на икономиката	Генер-диспозант на икономиката (генеритен диспозант на икономиката)	Генеро-диспозант на икономиката (генероинтен диспозант на икономиката)	Генере-диспозант на икономиката (генероентен диспозант на икономиката)	Генери-диспозант на икономиката (генероитен диспозант на икономиката)	Генера-диспозант на икономиката (генероатен диспозант на икономиката)

ИКОНОМИЧЕСКА ТИПИЧНОСТ – ТОМ ПЪРВИ

	Диспозат на икономиката	Генер-диспозат на икономиката (генеритен диспозат на икономиката)	Генеро-диспозат на икономиката (генероинтен диспозат на икономиката)	Генере-диспозат на икономиката (генероентен диспозат на икономиката)	Генери-диспозат на икономиката (генероитен диспозат на икономиката)	Генера-диспозат на икономиката (генероатен диспозат на икономиката)
--	-------------------------	---	--	--	---	---

Г. Функционалното прилагане на *ингредиентната икономическа стратидиспогенеративност^d* към понятието за *икономическа генердиспоитност^{*d}* (economic generdispoiteness) и което едновременно е *икономическа генеративност* (E91-D) и *икономическа диспоитност^d*] поражда неговите разновидности, посочени в табл. 6.16 [т.е. разновидности според *функционалната ингредиентна икономическа стратидиспогенеративност^{*d}* (functional ingrediental economic stratidispogenerativity), която е комбинация от *функционалната ингредиентна диспозиционна икономическа стратификационност^{*d}* (functional ingrediental dispositionary economic stratificationality) и *функционалната ингредиентна икономическа генеративност^{*d}* (functional ingrediental economic generativity)].

ИКОНОМИЧЕСКА ТИПИЧНОСТ – ТОМ ПЪРВИ

Табл. 6.16. Разновидности на икономическата генердиспоитност според функционалната ингредиентна икономическа стратидиспогенеративност

Функционална ингредиентна икономическа стратидиспогенеративност (икономическа генердиспоитност)		Функционална ингредиентна икономическа генеративност				
		Икономическа генеративност	Икономическа генероинтност	Икономическа генероентност	Икономическа генероитност	Икономическа генероатност
Функционална ингредиентна диспозиционна икономическа стратификационност	Икономическа диспоитност	Икономическа генердиспоитност (генеритна икономическа диспоитност)	Икономическа генеродиспоитност (генероинтна икономическа диспоитност)	Икономическа генередиспоитност (генероентна икономическа диспоитност)	Икономическа генеридиспоитност (генероитна икономическа диспоитност)	Икономическа генерадиспоитност (генероатна икономическа диспоитност)
	Икономическа стратидиспозиционност (икономическа диспоидност)	Икономическа генерстратидиспозиционност (генеритна икономическа диспоидност)	Икономическа генеростратидиспозиционност (генероинтна икономическа диспоидност)	Икономическа генерестратидиспозиционност (генероентна икономическа диспоидност)	Икономическа генеристратидиспозиционност (генероитна икономическа диспоидност)	Икономическа генерестратидиспозиционност (генероатна икономическа диспоидност)

ИКОНОМИЧЕСКА ТИПИЧНОСТ – ТОМ ПЪРВИ

	Икономическа диспоетност	Икономическа генердиспоетност (генеритна икономическа диспоетност)	Икономическа генеродиспоетност (генероинтна икономическа диспоетност)	Икономическа генередиспоетност (генероентна икономическа диспоетност)	Икономическа генеридиспоетност (генероитна икономическа диспоетност)	Икономическа генерадиспоетност (генероатна икономическа диспоетност)
	Икономическа диспозитност	Икономическа генердиспозитност (генеритна икономическа диспозитност)	Икономическа генеродиспозитност (генероинтна икономическа диспозитност)	Икономическа генередиспозитност (генероентна икономическа диспозитност)	Икономическа генеридиспозитност (генероитна икономическа диспозитност)	Икономическа генерадиспозитност (генероатна икономическа диспозитност)
	Икономическа същностност	Икономическа генерсъщностност (генеритна икономическа същностност)	Икономическа генеросъщностност (генероинтна икономическа същностност)	Икономическа генересъщностност (генероентна икономическа същностност)	Икономическа генерисъщностност (генероитна икономическа същностност)	Икономическа генерасъщностност (генероатна икономическа същностност)
	Икономическа феноменност	Икономическа генерфеноменност (генеритна икономическа феноменност)	Икономическа генерофеноменност (генероинтна икономическа феноменност)	Икономическа генерофеноменност (генероентна икономическа феноменност)	Икономическа генерифеноменност (генероитна икономическа феноменност)	Икономическа генерафеноменност (генероатна икономическа феноменност)

ИКОНОМИЧЕСКА ТИПИЧНОСТ – ТОМ ПЪРВИ

	Икономическа диспетитност	Икономическа генердиспетитност (генеритна икономическа диспетитност)	Икономическа генеродиспетитност (генероинтна икономическа диспетитност)	Икономическа генередиспетитност (генероентна икономическа диспетитност)	Икономическа генеридиспетитност (генероитна икономическа диспетитност)	Икономическа генерадиспетитност (генероатна икономическа диспетитност)
	Икономическа диспозантност	Икономическа генердиспозантност (генеритна икономическа диспозантност)	Икономическа генеродиспозантност (генероинтна икономическа диспозантност)	Икономическа генередиспозантност (генероентна икономическа диспозантност)	Икономическа генеридиспозантност (генероитна икономическа диспозантност)	Икономическа генерадиспозантност (генероатна икономическа диспозантност)
	Икономическа диспозатност	Икономическа генердиспозатност (генеритна икономическа диспозатност)	Икономическа генеродиспозатност (генероинтна икономическа диспозатност)	Икономическа генередиспозатност (генероентна икономическа диспозатност)	Икономическа генеридиспозатност (генероитна икономическа диспозатност)	Икономическа генерадиспозатност (генероатна икономическа диспозатност)

Д. Функционално-първичното прилагане на ингредиентната икономическа стратидиспогенеративност^d към понятието за *икономически генердиспоитпредмет^{*d}* (economic generdispothing) [съкратено от и същото като *генеритен диспоитен икономически предмет^{*d}* (generitic dispositic economic thing) и същото като *генердиспоитен икономически предмет^{*d}* (generdispoitic economic thing) и който едновременно е *генеритен икономически предмет* (E91-D) и *диспоитен икономически предмет^d*] поражда неговите разновидности, посочени в табл. 6.17 [т.е. разновидности според *функционално-първичната ингредиентна икономическа стратидиспогенеративност^{*d}* (functionally-primary ingrediental economic stratidispogenerativity), която е комбина-

ИКОНОМИЧЕСКА ТИПИЧНОСТ – ТОМ ПЪРВИ

ция от *функционално-първичната ингредиентна диспозиционна икономическа стратификационност**^d (functionally-primary ingrediential dispositionary economic stratificationality) и *първичната ингредиентна икономическа генеративност**^d (primary ingrediential economic generativity)]. Избрани разновидности на икономическия генердиспоитпредмет са (а) *икономическата генердиспоит-система**^d (economic generdispoitsystem) (табл. 6.17а) и (б) *икономическият генердиспоитингредиент**^d (economic generdispoitingredient) (табл. 6.17б).

ИКОНОМИЧЕСКА ТИПИЧНОСТ – ТОМ ПЪРВИ

Табл. 6.17. Разновидности на икономическия генердиспоитпредмет според функционално-първичната ингредиентна икономическа стратидиспогенеративност

Функционално-първична ингредиентна икономическа стратидиспогенеративност (икономически генердиспоит-предмет)		Първична ингредиентна икономическа генеративност				
		Икономически генер-предмет (генеритен икономически предмет)	Икономически генеро-предмет (генероинтен икономически предмет)	Икономически генере-предмет (генероентен икономически предмет)	Икономически генери-предмет (генероитен икономически предмет)	Икономически генера-предмет (генероатен икономически предмет)
Функционално-първична ингредиентна диспозиционна икономическа стратификационност	Икономически диспоит-предмет (диспоитен икономически предмет)	Икономически генер-диспоит-предмет (генеритен диспоитен икономически предмет)	Икономически генеро-диспоит-предмет (генероинтен диспоитен икономически предмет)	Икономически генере-диспоит-предмет (генероентен диспоитен икономически предмет)	Икономически генери-диспоит-предмет (генероитен диспоитен икономически предмет)	Икономически генера-диспоит-предмет (генероатен диспоитен икономически предмет)
	Икономически диспоид-предмет (диспоиден икономически предмет)	Икономически генер-диспоид-предмет (генеритен диспоиден икономически предмет)	Икономически генеро-диспоид-предмет (генероинтен диспоиден икономически предмет)	Икономически генере-диспоид-предмет (генероентен диспоиден икономически предмет)	Икономически генери-диспоид-предмет (генероитен диспоиден икономически предмет)	Икономически генера-диспоид-предмет (генероатен диспоиден икономически предмет)

ИКОНОМИЧЕСКА ТИПИЧНОСТ – ТОМ ПЪРВИ

Икономически диспоект-предмет (диспоектен икономически предмет) (икономически диспоект-предмет)	Икономически генер-диспоект-предмет (генеритен диспоектен икономически предмет) (генеритен икономически диспоект-предмет)	Икономически генеро-диспоект-предмет (генероинтен диспоектен икономически предмет) (генероинтен икономически диспоект-предмет)	Икономически генере-диспоект-предмет (генероентен диспоектен икономически предмет) (генероентен икономически диспоект-предмет)	Икономически генери-диспоект-предмет (генероитен диспоектен икономически предмет) (генероитен икономически диспоект-предмет)	Икономически генера-диспоект-предмет (генероатен диспоектен икономически предмет) (генероатен икономически диспоект-предмет)
Икономически диспиект-предмет (диспозитен икономически предмет)	Икономически генер-диспиект-предмет (генеритен диспозитен икономически предмет)	Икономически генеро-диспиект-предмет (генероинтен диспозитен икономически предмет)	Икономически генере-диспиект-предмет (генероентен диспозитен икономически предмет)	Икономически генери-диспиект-предмет (генероитен диспозитен икономически предмет)	Икономически генера-диспиект-предмет (генероатен диспозитен икономически предмет)
Икономически ес-предмет (същностен икономически предмет)	Икономически генер-ес-предмет (генеритен същностен икономически предмет)	Икономически генеро-ес-предмет (генероинтен същностен икономически предмет)	Икономически генере-ес-предмет (генероентен същностен икономически предмет)	Икономически генери-ес-предмет (генероитен същностен икономически предмет)	Икономически генера-ес-предмет (генероатен същностен икономически предмет)

ИКОНОМИЧЕСКА ТИПИЧНОСТ – ТОМ ПЪРВИ

Икономически фенопредмет (феноменен икономически предмет)	Икономически генерфенопредмет (генеритен феноменен икономически предмет)	Икономически генерофенопредмет (генероинтен феноменен икономически предмет)	Икономически генерефенопредмет (генероентен феноменен икономически предмет)	Икономически генерифенопредмет (генероитен феноменен икономически предмет)	Икономически генерафенопредмет (генероатен феноменен икономически предмет)
Икономически диспетипредмет (диспетитен икономически предмет)	Икономически генердиспетипредмет (генеритен диспетитен икономически предмет)	Икономически генеродиспетипредмет (генероинтен диспетитен икономически предмет)	Икономически генередиспетипредмет (генероентен диспетитен икономически предмет)	Икономически генеридиспетипредмет (генероитен диспетитен икономически предмет)	Икономически генерадиспетипредмет (генероатен диспетитен икономически предмет)
Икономически диспепредмет (диспозантен икономически предмет)	Икономически генердиспепредмет (генеритен диспозантен икономически предмет)	Икономически генеродиспепредмет (генероинтен диспозантен икономически предмет)	Икономически генередиспепредмет (генероентен диспозантен икономически предмет)	Икономически генеридиспепредмет (генероитен диспозантен икономически предмет)	Икономически генерадиспепредмет (генероатен диспозантен икономически предмет)
Икономически диспапредмет (диспозатен икономически предмет)	Икономически генердиспапредмет (генеритен диспозатен икономически предмет)	Икономически генеродиспапредмет (генероинтен диспозатен икономически предмет)	Икономически генередиспапредмет (генероентен диспозатен икономически предмет)	Икономически генеридиспапредмет (генероитен диспозатен икономически предмет)	Икономически генерадиспапредмет (генероатен диспозатен икономически предмет)

(а) **Функционално-първичното прилагане на *ингредиентната икономическа стратидиспогенеративност*^d към понятието за икономическа генердис-**

ИКОНОМИЧЕСКА ТИПИЧНОСТ – ТОМ ПЪРВИ

поитсистема*^d (economic generdispoitsystem) [съкратено от и същото като генеритна диспоитна икономическа система*^d (generitic dispoitic economic system) и която едновременно е генеритна икономическа система (E91-D) и диспоитна икономическа система^d] поражда неговите разновидности, посочени в табл. 6.17а [т.е. разновидности според системно-функционално-първичната ингредиентна икономическа стратидиспогенеративност*^d (systemically-functionally-primary ingrediential economic stratidispogenerativity), която е комбинация от системно-функционално-първичната ингредиентна диспозиционна икономическа стратификационност*^d (systemically-functionally-primary ingrediential dispositionary economic stratificationality) и системно-първичната ингредиентна икономическа генеративност*^d (systemically-primary ingrediential economic generativity)].

ИКОНОМИЧЕСКА ТИПИЧНОСТ – ТОМ ПЪРВИ

Табл. 6.17а. Разновидности на икономическата генердиспоитсистема според системно-функционално-първичната ингредиентна икономическа стратидиспогенеративност

Системно-функционално-първична ингредиентна икономическа стратидиспогенеративност (икономическа генердиспоит-система)		Системно-първична ингредиентна икономическа генеративност				
		Икономическа генер-система (генертна икономическа система)	Икономическа генеро-система (генероитна икономическа система)	Икономическа генере-система (генероентна икономическа система)	Икономическа генери-система (генероитна икономическа система)	Икономическа генера-система (генероатна икономическа система)
Системно-функционално-първична ингредиентна диспозиционна икономическа стратификационност	Икономическа диспоит-система (диспоитна икономическа система)	Икономическа генер-диспоит-система (генеритна диспоитна икономическа система)	Икономическа генеро-диспоит-система (генероитна диспоитна икономическа система)	Икономическа генере-диспоит-система (генероентна диспоитна икономическа система)	Икономическа генери-диспоит-система (генероитна диспоитна икономическа система)	Икономическа генера-диспоит-система (генероатна диспоитна икономическа система)
	Икономическа диспоид-система (диспоидна икономическа система)	Икономическа генер-диспоид-система (генеритна диспоидна икономическа система)	Икономическа генеро-диспоид-система (генероитна диспоидна икономическа система)	Икономическа генере-диспоид-система (генероентна диспоидна икономическа система)	Икономическа генери-диспоид-система (генероитна диспоидна икономическа система)	Икономическа генера-диспоид-система (генероатна диспоидна икономическа система)

ИКОНОМИЧЕСКА ТИПИЧНОСТ – ТОМ ПЪРВИ

<p>Икономическа диспоеет-система (диспоеетна икономическа система) (икономическа диспоеет-система)</p>	<p>Икономическа генер-диспоеет-система (генеритна диспоеетна икономическа система) (генеритна икономическа диспоеет-система)</p>	<p>Икономическа генеро-диспоеет-система (генероинтна диспоеетна икономическа система) (генероинтна икономическа диспоеет-система)</p>	<p>Икономическа генере-диспоеет-система (генероентна диспоеетна икономическа система) (генероентна икономическа диспоеет-система)</p>	<p>Икономическа генери-диспоеет-система (генероитна диспоеетна икономическа система) (генероитна икономическа диспоеет-система)</p>	<p>Икономическа генера-диспоеет-система (генероатна диспоеетна икономическа система) (генероатна икономическа диспоеет-система)</p>
<p>Икономическа диспи-система (диспозитна икономическа система)</p>	<p>Икономическа генер-диспи-система (генеритна диспозитна икономическа система)</p>	<p>Икономическа генеро-диспи-система (генероинтна диспозитна икономическа система)</p>	<p>Икономическа генере-диспи-система (генероентна диспозитна икономическа система)</p>	<p>Икономическа генери-диспи-система (генероитна диспозитна икономическа система)</p>	<p>Икономическа генера-диспи-система (генероатна диспозитна икономическа система)</p>
<p>Икономическа ес-система (същностна икономическа система)</p>	<p>Икономическа генер-ес-система (генеритна същностна икономическа система)</p>	<p>Икономическа генеро-ес-система (генероинтна същностна икономическа система)</p>	<p>Икономическа генере-ес-система (генероентна същностна икономическа система)</p>	<p>Икономическа генери-ес-система (генероитна същностна икономическа система)</p>	<p>Икономическа генера-ес-система (генероатна същностна икономическа система)</p>

ИКОНОМИЧЕСКА ТИПИЧНОСТ – ТОМ ПЪРВИ

	Икономическа фено-система (феноменна икономическа система)	Икономическа генер-фено-система (генеритна феноменна икономическа система)	Икономическа генеро-фено-система (генероинтна феноменна икономическа система)	Икономическа генере-фено-система (генероентна феноменна икономическа система)	Икономическа генери-фено-система (генероитна феноменна икономическа система)	Икономическа генера-фено-система (генероатна феноменна икономическа система)
	Икономическа диспети-система (диспетитна икономическа система)	Икономическа генер-диспети-система (генеритна диспетитна икономическа система)	Икономическа генеро-диспети-система (генероинтна диспетитна икономическа система)	Икономическа генере-диспети-система (генероентна диспетитна икономическа система)	Икономическа генери-диспети-система (генероитна диспетитна икономическа система)	Икономическа генера-диспети-система ((генероатна диспетитна икономическа система)
	Икономическа диспе-система (диспозантна икономическа система)	Икономическа генер-диспе-система (генеритна диспозантна икономическа система)	Икономическа генеро-диспе-система (генероинтна диспозантна икономическа система)	Икономическа генере-диспе-система (генероентна диспозантна икономическа система)	Икономическа генери-диспе-система (генероитна диспозантна икономическа система)	Икономическа генера-диспе-система (генероатна диспозантна икономическа система)
	Икономическа диспа-система (диспозатна икономическа система)	Икономическа генер-диспа-система (генеритна диспозатна икономическа система)	Икономическа генеро-диспа-система (генероинтна диспозатна икономическа система)	Икономическа генере-диспа-система (генероентна диспозатна икономическа система)	Икономическа генери-диспа-система (генероитна диспозатна икономическа система)	Икономическа генера-диспа-система (генероатна диспозатна икономическа система)

(б) **Функционално-първичното прилагане на *ингредиентната икономическа стратидиспогенеративност*^d към понятието за икономически генер-**

ИКОНОМИЧЕСКА ТИПИЧНОСТ – ТОМ ПЪРВИ

диспоитингредиент*^d (economic generdispoitingredient) [съкратено от и същото като генеритен диспоитен икономически ингредиент*^d (generitic dispoitic economic ingredient) и който едновременно е генеритен икономически ингредиент (E91-D) и диспоитен икономически ингредиент^d] поражда неговите разновидности, посочени в табл. 6.17б [т.е. разновидности според *ингредиентно-функционално-първичната ингредиентна икономическа стратидиспогенеративност*^d* (ingredientally-functionally-primary ingrediental economic stratidisprogenerativity), която е комбинация от *ингредиентно-функционално-първичната ингредиентна диспозиционна икономическа стратификационност*^d* (ingredientally-functionally-primary ingrediental dispositionary economic stratificationality) и *ингредиентно-първичната ингредиентна икономическа генеративност*^d* (ingrediently-primary ingrediental economic generativity)].

ИКОНОМИЧЕСКА ТИПИЧНОСТ – ТОМ ПЪРВИ

Табл. 6.176. Разновидности на икономическия генердиспоитингредиент според ингредиентно-функционално-първичната ингредиентна икономическа стратидиспогенеративност

Ингредиентно-функционално-първична ингредиентна икономическа стратидиспогенеративност (икономически генердиспоитингредиент)		Ингредиентно-първична ингредиентна икономическа генеративност				
		Икономически генерингредиент (генеритен икономически ингредиент)	Икономически генероингредиент (генероитен икономически ингредиент)	Икономически генереингредиент (генероитен икономически ингредиент)	Икономически генериингредиент (генероитен икономически ингредиент)	Икономически генераингредиент (генероитен икономически ингредиент)
Ингредиентно-функционално-първична ингредиентна диспозиционна икономическа стратификационност	Икономически диспоитингредиент (диспоитен икономически ингредиент)	Икономически генердиспоитингредиент (генеритен диспоитен икономически ингредиент)	Икономически генеродиспоитингредиент (генероитен диспоитен икономически ингредиент)	Икономически генередиспоитингредиент (генероитен диспоитен икономически ингредиент)	Икономически генеридиспоитингредиент (генероитен диспоитен икономически ингредиент)	Икономически генерадиспоитингредиент (генероитен диспоитен икономически ингредиент)
	Икономически диспоидингредиент (диспоиден икономически ингредиент)	Икономически генердиспоидингредиент (генеритен диспоиден икономически ингредиент)	Икономически генеродиспоидингредиент (генероитен диспоиден икономически ингредиент)	Икономически генередиспоидингредиент (генероитен диспоиден икономически ингредиент)	Икономически генеридиспоидингредиент (генероитен диспоиден икономически ингредиент)	Икономически генерадиспоидингредиент (генероитен диспоиден икономически ингредиент)

ИКОНОМИЧЕСКА ТИПИЧНОСТ – ТОМ ПЪРВИ

	Икономически диспоет-ингредиент (диспоетен икономически ингредиент) (икономически диспо-ингредиент)	Икономически генер-диспоет-ингредиент (генеритен диспоетен икономически ингредиент) (генеритен икономически диспо-ингредиент)	Икономически генеро-диспоет-ингредиент (генероинтен диспоетен икономически ингредиент) (генероинтен икономически диспо-ингредиент)	Икономически генере-диспоет-ингредиент (генероентен диспоетен икономически ингредиент) (генероентен икономически диспо-ингредиент)	Икономически генери-диспоет-ингредиент (генероитен диспоетен икономически ингредиент) (генероитен икономически диспо-ингредиент)	Икономически генера-диспоет-ингредиент (генероатен диспоетен икономически ингредиент) (генероатен икономически диспо-ингредиент)
	Икономически диспи-ингредиент (диспозитен икономически ингредиент)	Икономически генер-диспи-ингредиент (генеритен диспозитен икономически ингредиент)	Икономически генеро-диспи-ингредиент (генероинтен диспозитен икономически ингредиент)	Икономически генере-диспи-ингредиент (генероентен диспозитен икономически ингредиент)	Икономически генери-диспи-ингредиент (генероитен диспозитен икономически ингредиент)	Икономически генера-диспи-ингредиент (генероатен диспозитен икономически ингредиент)
	Икономически ес-ингредиент (същностен икономически ингредиент)	Икономически генер-ес-ингредиент (генеритен същностен икономически ингредиент)	Икономически генеро-ес-ингредиент (генероинтен същностен икономически ингредиент)	Икономически генере-ес-ингредиент (генероентен същностен икономически ингредиент)	Икономически генери-ес-ингредиент (генероитен същностен икономически ингредиент)	Икономически генера-ес-ингредиент (генероатен същностен икономически ингредиент)

ИКОНОМИЧЕСКА ТИПИЧНОСТ – ТОМ ПЪРВИ

	Икономически феноингредиент (феноменен икономически ингредиент)	Икономически генерфеноингредиент (генеритен феноменен икономически ингредиент)	Икономически генерофеноингредиент (генероинтен феноменен икономически ингредиент)	Икономически генерефеноингредиент (генероентен феноменен икономически ингредиент)	Икономически генерифеноингредиент (генероитен феноменен икономически ингредиент)	Икономически генерафеноингредиент (генероатен феноменен икономически ингредиент)
	Икономически диспетиингредиент (диспетитен икономически ингредиент)	Икономически генердиспетиингредиент (генеритен диспетитен икономически ингредиент)	Икономически генеродиспетиингредиент (генероинтен диспетитен икономически ингредиент)	Икономически генередиспетиингредиент (генероентен диспетитен икономически ингредиент)	Икономически генеридиспетиингредиент (генероитен диспетитен икономически ингредиент)	Икономически генерадиспетиингредиент (генероатен диспетитен икономически ингредиент)
	Икономически диспеингредиент (диспозантен икономически ингредиент)	Икономически генердиспеингредиент (генеритен диспозантен икономически ингредиент)	Икономически генеродиспеингредиент (генероинтен диспозантен икономически ингредиент)	Икономически генередиспеингредиент (генероентен диспозантен икономически ингредиент)	Икономически генеридиспеингредиент (генероитен диспозантен икономически ингредиент)	Икономически генерадиспеингредиент (генероатен диспозантен икономически ингредиент)
	Икономически диспаингредиент (диспозатен икономически ингредиент)	Икономически генердиспаингредиент (генеритен диспозатен икономически ингредиент)	Икономически генеродиспаингредиент (генероинтен диспозатен икономически ингредиент)	Икономически генередиспаингредиент (генероентен диспозатен икономически ингредиент)	Икономически генеридиспаингредиент (генероитен диспозатен икономически ингредиент)	Икономически генерадиспаингредиент (генероатен диспозатен икономически ингредиент)

Е. Функционално-органическото прилагане на ингредиентната икономическа стратидиспогенеративност^d към понятието за генердиспоитико-

ИКОНОМИЧЕСКА ТИПИЧНОСТ – ТОМ ПЪРВИ

номика*^d (generdispoiteconomy) [съкратено от и същото като *генеритна диспозитивна икономика*^d* (generitic dispoitic economy) и която едновременно е *генеритна икономика* (E91-D) и *диспозитивна икономика*^d*] поражда неговите разновидности, посочени в табл. 6.18 [т.е. разновидности според *функционално-органическата ингредиентна икономическа стратидиспогенеративност*^d* (functionally-organic economic stratidispo generativity), която е комбинация от *функционално-органическата ингредиентна диспозитивна икономическа стратификационност*^d* (functionally-organic ingrediential dispositionary economic stratificationality) и *органическата ингредиентна икономическа генеративност*^d* (organic ingrediential economic generativity)].

ИКОНОМИЧЕСКА ТИПИЧНОСТ – ТОМ ПЪРВИ

Табл. 6.18. Разновидности на генердиспоитикономиката според функционално-органическата ингредиентна икономическа стратидиспогенеративност

Функционално-органическа ингредиентна икономическа стратидиспоит-генеративност (генердиспо-икономика)		Органическа ингредиентна икономическа генеративност				
		Генер-икономика (генеритна икономика)	Генеро-икономика (генероинтна икономика)	Генере-икономика (генероентна икономика)	Генери-икономика (генероитна икономика)	Генера-икономика (генероатна икономика)
Функционално-органическа ингредиентна диспозиционна икономическа стратификационност	Диспоит-икономика (диспоитна икономика)	Генер-диспоит-икономика (генеритна диспоитна икономика)	Генеро-диспоит-икономика (генероинтна диспоитна икономика)	Генере-диспоит-икономика (генероентна диспоитна икономика)	Генери-диспоит-икономика (генероитна диспоитна икономика)	Генера-диспоит-икономика (генероатен диспоитна икономика)
	Диспоид-икономика (диспоидна икономика)	Генер-диспоид-икономика (генеритна диспоидна икономика)	Генеро-диспоид-икономика (генероинтна диспоидна икономика)	Генере-диспоид-икономика (генероентна диспоидна икономика)	Генери-диспоит-икономика (генероитна диспоидна икономика)	Генера-диспоит-икономика (генероатна диспоидна икономика)
	Диспоет-икономика (диспоетна икономика) (диспо-икономика)	Генер-диспоет-икономика (генеритна диспоетна икономика) (генеритна диспо-икономика)	Генеро-диспоет-икономика (генероинтна диспоетна икономика) (генероинтна диспо-икономика)	Генере-диспоет-икономика (генероентна диспоетна икономика) (генероентна диспо-икономика)	Генери-диспоет-икономика (генероитна диспоетна икономика) (генероитна диспо-икономика)	Генера-диспоет-икономика (генероатна диспоетна икономика) (генероатна диспо-икономика)
	Диспи-икономика (диспозитна икономика)	Генер-диспи-икономика (генеритна диспозитна икономика)	Генеро-диспи-икономика (генероинтна диспозитна икономика)	Генере-диспи-икономика (генероентна диспозитна икономика)	Генери-диспи-икономика (генероитна диспозитна икономика)	Генера-диспи-икономика (генероатна диспозитна икономика)

ИКОНОМИЧЕСКА ТИПИЧНОСТ – ТОМ ПЪРВИ

Ес-икономика (същностна икономика)	Генериес-икономика (генеритна същностна икономика)	Генероес-икономика (генероинтна същностна икономика)	Генереес-икономика (генероентна същностна икономика)	Генериес-икономика (генероитна същностна икономика)	Генераес-икономика (генероатна същностна икономика)
Фено-икономика (феноменна икономика)	Генерфено-икономика (генеритна феноменна икономика)	Генерофено-икономика (генероинтна феноменна икономика)	Генереефено-икономика (генероентна феноменна икономика)	Генерифено-икономика (генероитна феноменна икономика)	Генерафено-икономика (генероатна феноменна икономика)
Диспети-икономика (диспетитна икономика)	Генердиспети-икономика (генеритна диспетитна икономика)	Генеродиспети-икономика (генероинтна диспетитна икономика)	Генереедиспети-икономика (генероентна диспетитна икономика)	Генеридиспети-икономика (генероитна диспетитна икономика)	Генерадиспети-икономика (генероатна диспетитна икономика)
Диспе-икономика (диспозантна икономика)	Генердиспе-икономика (генеритна диспозантна икономика)	Генеродиспе-икономика (генероинтна диспозантна икономика)	Генереедиспе-икономика (генероентна диспозантна икономика)	Генеридиспе-икономика (генероитна диспозантна икономика)	Генерадиспе-икономика (генероатна диспозантна икономика)
Диспа-икономика (диспозатна икономика)	Генердиспа-икономика (генеритна диспозатна икономика)	Генеродиспа-икономика (генероинтна диспозатна икономика)	Генереедиспа-икономика (генероентна диспозатна икономика)	Генеридиспа-икономика (генероитна диспозатна икономика)	Генерадиспа-икономика (генероатна диспозатна икономика)

ИКОНОМИЧЕСКА ТИПИЧНОСТ – ТОМ ПЪРВИ

6.4. Ингредиентна икономическа стратиспецогенеративност

Ингредиентната икономическа стратиспецогенеративност^{*d} (ingrediental economic stratispecogenerativity) [същото като *ингредиентна стратиспецифичностна икономическа генеративност* и съкратено от (а) *ингредиентна специфичностна икономическа стратификационност* и (б) *ингредиентна икономическа генеративност*)] е вторичен *ингредиентен икономически критерий*^e, който е *логическо произведение*^e (*конюнкция*^e) от (1) първичния критерий *ингредиентна специфичностна икономическа стратификационност*^d и (2) първичния критерий *ингредиентна икономическа генеративност* (вж. Общо икономическо приложение E91-A, както и E91-D) и по този начин разграничава съвместно разделянето (класифицирането) на *икономическите предмети*^e (в т.ч. и *икономическите обекти*^e, *икономическите системи*^e и *икономическите ингредиенти*^e) (1) според ролята им във взаимоотношението между *икономическото съдържание*^e и *икономическата форма*^e в качеството им на стратификационни равнища в *типоикономиката*^e и (2) според мястото, което заемат във взаимоотношението между частта (наречена за целта образувател или още генератор (generator)) и цялото (наречено за целта образуване или още генерат (generate)) в *икономиката*^e (вж. *част и цяло в икономиката*^e). Ингредиентната икономическа стратиспецогенеративност е частен случай на *ингредиентната субномическа стратиспецогенеративност*^d (S04-D).

А. Атрибутивното прилагане на *ингредиентната икономическа стратиспецогенеративност*^d към понятието за *икономически генерспецоит*^{*d} (economic genspecoite) [съкратено от и същото като *генеритен икономически спецоит*^{*d} (generitic economic specoite) и който едновременно е *генеритен икономически предмет* (E91-D) и *икономически спецоит*^d] поражда неговите разновидности, посочени в табл. 6.19 [т.е. разновидности според *атрибутивната ингредиентна икономическа стратиспецогенеративност*^{*d} (attributive ingrediental economic stratispecogenerativity), която е комбинация от *атрибутивната ингредиентна специфичностна икономическа стратификационност*^{*d} (attributive ingrediental specificitical economic stratificationality) и *първичната ингредиентна икономическа генеративност*^{*d} (primary ingrediental economic generativity)].

ИКОНОМИЧЕСКА ТИПИЧНОСТ – ТОМ ПЪРВИ

Табл. 6.19. Разновидности на икономическия генерспецоит според атрибутивната ингредиентна икономическа стратиспецогенеративност

Атрибутивна ингредиентна икономическа стратиспецогенеративност (икономически генерспецоит)		Първична ингредиентна икономическа генеративност				
		Икономически генерпредмет (генеритен икономически предмет)	Икономически генеропредмет (генероинтен икономически предмет)	Икономически генерепредмет (генероентен икономически предмет)	Икономически генерипредмет (генероитен икономически предмет)	Икономически генератпредмет (генероатен икономически предмет)
Атрибутивна ингредиентна спецификационност икономическа стратификационност	Икономически спецоит	Икономически генерспецоит (генеритен икономически спецоит)	Икономически генероспецоит (генероинтен икономически спецоит)	Икономически генереспецоит (генероентен икономически спецоит)	Икономически генериспецоит (генероитен икономически спецоит)	Икономически генераспецоит (генероатен икономически спецоит)
	Икономически спецоид	Икономически генерспецоид (генеритен икономически спецоид)	Икономически генероспецоид (генероинтен икономически спецоид)	Икономически генереспецоид (генероентен икономически спецоид)	Икономически генериспецоид (генероитен икономически спецоид)	Икономически генераспецоид (генероатен икономически спецоид)
	Икономически спецоет	Икономически генерспецоет (генеритен икономически спецоет)	Икономически генероспецоет (генероинтен икономически спецоет)	Икономически генереспецоет (генероентен икономически спецоет)	Икономически генериспецоет (генероитен икономически спецоет)	Икономически генераспецоет (генероатен икономически спецоет)

ИКОНОМИЧЕСКА ТИПИЧНОСТ – ТОМ ПЪРВИ

	Икономически специфит	Икономически генер-специфит (генеритен икономически специфит)	Икономически генеро-специфит (генероинтен икономически специфит)	Икономически генере-специфит (генероентен икономически специфит)	Икономически генери-специфит (генероитен икономически специфит)	Икономически генера-специфит (генероатен икономически специфит)
	Икономическо съдържание	Икономическо генер-съдържание (генеритно икономическо съдържание)	Икономическо генеро-съдържание (генероинтно икономическо съдържание)	Икономическо генере-съдържание (генероентно икономическо съдържание)	Икономическо генери-съдържание (генероитно икономическо съдържание)	Икономическо генера-съдържание (генероатно икономическо съдържание)
	Икономическа форма	Икономическа генер-форма (генеритно икономическа форма)	Икономическа генеро-форма (генероинтна икономическа форма)	Икономическа генере-форма (генероентна икономическа форма)	Икономическа генери-форма (генероитна икономическа форма)	Икономическа генера-форма (генероатна икономическа форма)
	Икономически сиспетит	Икономически генер-сиспетит (генеритен икономически сиспетит)	Икономически генеро-сиспетит (генероинтен икономически сиспетит)	Икономически генере-сиспетит (генероентен икономически сиспетит)	Икономически генери-сиспетит (генероитен икономически сиспетит)	Икономически генера-сиспетит (генероатен икономически сиспетит)
	Икономически специфант	Икономически генер-специфант (генеритен икономически специфант)	Икономически генеро-специфант (генероинтен икономически специфант)	Икономически генере-специфант (генероентен икономически специфант)	Икономически генери-специфант (генероитен икономически специфант)	Икономически генера-специфант (генероатен икономически специфант)

ИКОНОМИЧЕСКА ТИПИЧНОСТ – ТОМ ПЪРВИ

	Икономически специфат	Икономически генер-специфат (генеритен икономически специфат)	Икономически генеро-специфат (генероинтен икономически Специфат)	Икономически генере-специфат (генероентен икономически Специфат)	Икономически генери-специфат (генероитен икономически специфат)	Икономически генера-специфат (генероатен икономически специфат)
--	-----------------------	---	--	--	---	---

Б. Атрибутивно-първичното прилагане на *ингредиентната икономическа стратиспецогенеративност*^d към понятието за *генерспецоит на икономическия предмет*^{*d} (economic thing generspecoite) [съкратено от и същото като *генеритен спецоит на икономическия предмет*^{*d} (generitic specoite of the economic thing), което е същото като предметен икономически генерспецоит и който едновременно е *генеритен икономически предмет* (E91-D) и *спецоид на икономическия предмет*^d] поражда неговите разновидности, посочени в табл. 6.20 [т.е. разновидности според *атрибутивно-първичната ингредиентна икономическа стратиспецогенеративност*^{*d} (attributively-primary ingrediential economic stratispecogenerativity), която е комбинация от *атрибутивно-първичната ингредиентна специфичностна икономическа стратификационност*^{*d} (attributively-primary ingrediential specificitical economic stratificationality) и *първичната ингредиентна икономическа генеративност*^{*d} (primary ingrediential economic generativity)]. Избрани разновидности на генерспецоита на икономическия предмет са (а) *генерспецоитът на икономическата система*^{*d} (economic system generspecoije) [съкратено от и същото като *генеритен спецоит на икономическата система*^{*d} (generitic specoite of the economic system)] (табл. 6.20а) и (б) *генерспецоитът на икономическия ингредиент*^{*d} (economic ingredient generspecoite) [съкратено от и същото като *генеритен спецоит на икономическия ингредиент*^{*d} (generitic specoite of the economic ingredient)] (табл. 6.20б).

ИКОНОМИЧЕСКА ТИПИЧНОСТ – ТОМ ПЪРВИ

Табл. 6.20. Разновидности на генерспецоита на икономическия предмет според атрибутивно-първичната ингредиентна икономическа стратиспецогенеративност

Атрибутивно-първична ингредиентна икономическа стратиспецогенеративност (генерспецоит на икономическия предмет)		Първична ингредиентна икономическа генеративност				
		Икономически генерпредмет (генеритен икономически предмет)	Икономически генеропредмет (генероитен икономически предмет)	Икономически генерепредмет (генероентен икономически предмет)	Икономически генерипредмет (генероитен икономически предмет)	Икономически генероатенпредмет (генероатен икономически предмет)
Атрибутивно-първична ингредиентна специфичност на икономическа стратификационност	Спецоит на икономическия предмет	Генерспецоит на икономическия предмет (генеритен спецоит на икономическия предмет)	Генероспецоит на икономическия предмет (генероитен спецоит на икономическия предмет)	Генереспецоит на икономическия предмет (генероентен спецоит на икономическия предмет)	Генериспецоит на икономическия предмет (генероитен спецоит на икономическия предмет)	Генераспецоит на икономическия предмет (генероатен спецоит на икономическия предмет)
	Спецоид на икономическия предмет	Генерспецоид на икономическия предмет (генеритен спецоид на икономическия предмет)	Генероспецоид на икономическия предмет (генероитен спецоид на икономическия предмет)	Генереспецоид на икономическия предмет (генероентен спецоид на икономическия предмет)	Генериспецоид на икономическия предмет (генероитен спецоид на икономическия предмет)	Генераспецоид на икономическия предмет (генероатен спецоид на икономическия предмет)

ИКОНОМИЧЕСКА ТИПИЧНОСТ – ТОМ ПЪРВИ

Спецоет на икономическия предмет	Генер-спецоет на икономическия предмет (генеритен спецоет на икономическия предмет)	Генеро-спецоет на икономическия предмет (генероинтен спецоет на икономическия предмет)	Генере-спецоет на икономическия предмет (генероентен спецоет на икономическия предмет)	Генери-спецоет на икономическия предмет (генероитен спецоет на икономическия предмет)	Генера-спецоет на икономическия предмет (генероатен спецоет на икономическия предмет)
Специфит на икономическия предмет	Генер-специфит на икономическия предмет (генеритен специфит на икономическия предмет)	Генеро-специфит на икономическия предмет (генероинтен специфит на икономическия предмет)	Генере-специфит на икономическия предмет (генероентен специфит на икономическия предмет)	Генери-специфит на икономическия предмет (генероитен специфит на икономическия предмет)	Генера-специфит на икономическия предмет (генероатен специфит на икономическия предмет)
Съдържание на икономическия предмет	Генер-съдържание на икономическия предмет (генеритно съдържание на икономическия предмет)	Генеро-съдържание на икономическия предмет (генероинтно съдържание на икономическия предмет)	Генере-съдържание на икономическия предмет (генероентно съдържание на икономическия предмет)	Генери-съдържание на икономическия предмет (генероитно съдържание на икономическия предмет)	Генера-съдържание на икономическия предмет (генероатно съдържание на икономическия предмет)
Форма на икономическия предмет	Генер-форма на икономическия предмет (генеритна форма на икономическия предмет)	Генеро-форма на икономическия предмет (генероинтна форма на икономическия предмет)	Генере-форма на икономическия предмет (генероентна форма на икономическия предмет)	Генери-форма на икономическия предмет (генероитна форма на икономическия предмет)	Генера-форма на икономическия предмет (генероатна форма на икономическия предмет)

ИКОНОМИЧЕСКА ТИПИЧНОСТ – ТОМ ПЪРВИ

	Сиспетит на икономическия предмет	Генер-сиспетит на икономическия предмет (генеритен сиспетит на икономическия предмет)	Генеро-сиспетит на икономическия предмет (генероинтен сиспетит на икономическия предмет)	Генере-сиспетит на икономическия предмет (генероентен сиспетит на икономическия предмет)	Генери-сиспетит на икономическия предмет (генероитен сиспетит на икономическия предмет)	Генера-сиспетит на икономическия предмет (генероатен сиспетит на икономическия предмет)
	Специфант на икономическия предмет	Генер-специфант на икономическия предмет (генеритен специфант на икономическия предмет)	Генеро-специфант на икономическия предмет (генероинтен специфант на икономическия предмет)	Генере-специфант на икономическия предмет (генероентен специфант на икономическия предмет)	Генери-специфант на икономическия предмет (генероитен специфант на икономическия предмет)	Генера-специфант на икономическия предмет (генероатен специфант на икономическия предмет)
	Специфат на икономическия предмет	Генер-специфат на икономическия предмет (генеритен специфат на икономическия предмет)	Генеро-специфат на икономическия предмет (генероинтен специфат на икономическия предмет)	Генере-специфат на икономическия предмет (генероентен специфат на икономическия предмет)	Генери-специфат на икономическия предмет (генероитен специфат на икономическия предмет)	Генера-специфат на икономическия предмет (генероатен специфат на икономическия предмет)

(а) **Атрибутивно-първичното прилагане** на *ингредиентната икономическа стратиспецогенеративност^d* към понятието за *генерспецоит на икономическата система*^d* (economic system generspecoite) [съкратено от и същото като *генеритен спецоит на икономическата система*^d* (generitic specoite of the economic system), което е същото като системен икономически генерспецоит и който едновременно е *генеритна икономическа система (E91-D)* и *спецоит на икономическата система^d*] поражда неговите разновидности, посочени в табл. 6.20а [т.е. разновидности според *системно-атрибутивно-първичната ингредиентна икономическа стратиспецогенеративност*^d* (systemically-attributively-primary ingrediental economic stratispecoreverberationality), която е

ИКОНОМИЧЕСКА ТИПИЧНОСТ – ТОМ ПЪРВИ

комбинация от *системно-атрибутивно-първичната ингредиентна специфичностна икономическа стратификационност**^d (systemically-attributively-primary ingrediental specificitical economic stratificationality) и *системно-първичната ингредиентна икономическа генеративност**^d (systemically-primary ingrediental economic generativity)].

ИКОНОМИЧЕСКА ТИПИЧНОСТ – ТОМ ПЪРВИ

Табл. 6.20а. Разновидности на генерспецоита на икономическата система според системно-атрибутивно-първичната ингредиентна икономическа стратиспецогенеративност

Системно-атрибутивно-първична ингредиентна икономическа стратиспецогенеративност (генерспецоит на икономическата система)		Системно-първична ингредиентна икономическа генеративност				
		Икономическа генерсистема (генертна икономическа система)	Икономическа генеросистема (генероинтна икономическа система)	Икономическа генересистема (генероентна икономическа система)	Икономическа генерисистема (генероитна икономическа система)	Икономическа генерасистема (генероатна икономическа система)
Системно-атрибутивно-първична ингредиентна специфичност икономическа стратификационност	Спецоит на икономическата система	Генерспецоит на икономическата система (генеритен спецоит на икономическата система)	Генероспецоит на икономическата система (генероинтен спецоит на икономическата система)	Генереспецоит на икономическата система (генероентен спецоит на икономическата система)	Генериспецоит на икономическата система (генероитен спецоит на икономическата система)	Генераспецоит на икономическата система (генероатен спецоит на икономическата система)
	Спецоид на икономическата система	Генерспецоид на икономическата система (генеритен спецоид на икономическата система)	Генероспецоид на икономическата система (генероинтен спецоид на икономическата система)	Генереспецоид на икономическата система (генероентен спецоид на икономическата система)	Генериспецоид на икономическата система (генероитен спецоид на икономическата система)	Генераспецоид на икономическата система (генероатен спецоид на икономическата система)

ИКОНОМИЧЕСКА ТИПИЧНОСТ – ТОМ ПЪРВИ

	Спецоет на икономическата система	Генер-спецоет на икономическата система (генеритен спецоет на икономическата система)	Генеро-спецоет на икономическата система (генероинтен спецоет на икономическата система)	Генере-спецоет на икономическата система (генероентен спецоет на икономическата система)	Генери-спецоет на икономическата система (генероитен спецоет на икономическата система)	Генера-спецоет на икономическата система (генероатен спецоет на икономическата система)
	Специфит на икономическата система	Генер-специфит на икономическата система (генеритен специфит на икономическата система)	Генеро-специфит на икономическата система (генероинтен специфит на икономическата система)	Генере-специфит на икономическата система (генероентен специфит на икономическата система)	Генери-специфит на икономическата система (генероитен специфит на икономическата система)	Генера-специфит на икономическата система (генероатен специфит на икономическата система)
	Съдържание на икономическата система	Генер-съдържание на икономическата система (генеритно съдържание на икономическата система)	Генеро-съдържание на икономическата система (генероинтно съдържание на икономическата система)	Генере-съдържание на икономическата система (генероентно съдържание на икономическата система)	Генери-съдържание на икономическата система (генероитно съдържание на икономическата система)	Генера-съдържание на икономическата система (генероатно съдържание на икономическата система)
	Форма на икономическата система	Генер-форма на икономическата система (генеритна форма на икономическата система)	Генеро-форма на икономическата система (генероинтна форма на икономическата система)	Генере-форма на икономическата система (генероентна форма на икономическата система)	Генери-форма на икономическата система (генероитна форма на икономическата система)	Генера-форма на икономическата система (генероатна форма на икономическата система)

ИКОНОМИЧЕСКА ТИПИЧНОСТ – ТОМ ПЪРВИ

Сиспетит на икономическата система	Генер-сиспетит на икономическата система (генеритен сиспетит на икономическата система)	Генеро-сиспетит на икономическата система (генероинтен сиспетит на икономическата система)	Генере-сиспетит на икономическата система (генероентен сиспетит на икономическата система)	Генери-сиспетит на икономическата система (генероитен сиспетит на икономическата система)	Генера-сиспетит на икономическата система (генероатен сиспетит на икономическата система)
Специфит на икономическата система	Генер-специфит на икономическата система (генеритен специфит на икономическата система)	Генеро-специфит на икономическата система (генероинтен специфит на икономическата система)	Генере-специфит на икономическата система (генероентен специфит на икономическата система)	Генери-специфит на икономическата система (генероитен специфит на икономическата система)	Генера-специфит на икономическата система (генероатен специфит на икономическата система)
Специфат на икономическата система	Генер-специфат на икономическата система (генеритен специфат на икономическата система)	Генеро-специфат на икономическата система (генероинтен специфат на икономическата система)	Генере-специфат на икономическата система (генероентен специфат на икономическата система)	Генери-специфат на икономическата система (генероитен специфат на икономическата система)	Генера-специфат на икономическата система (генероатен специфат на икономическата система)

(б) **Атрибутивно-първичното прилагане** на *ингредиентната икономическа стратиспецогенеративност^d* към понятието за *генерспецоит на икономическия ингредиент*^d* (economic ingredient genspecoite) [съкратено от и същото като *генеритен спецоит на икономическия ингредиент*^d* (generitic specoite of the economic ingredient), което е същото като ингредиентен икономически генерспецоит и който едновременно е *генеритен икономически ингредиент* (E91-D) и *спецоит на икономическия ингредиент^d*] поражда неговите разновидности, посочени в табл. 6.20б [т.е. разновидности според *ингредиентно-атрибутивно-първичната ингредиентна икономическа стратиспецогенеративност*^d* (ingredientally-attributively-primary ingrediential economic

ИКОНОМИЧЕСКА ТИПИЧНОСТ – ТОМ ПЪРВИ

stratispecogenerativity), която е комбинация от *ингредиентно-атрибутивно-първичната ингредиентна специфичностна икономическа стратификационност**^d (ingredientally-attributively-primary ingrediental specificitical economic stratificationality) и *ингредиентно-първичната ингредиентна икономическа генеративност**^d (ingredientally-primary ingrediental economic generativity)].

ИКОНОМИЧЕСКА ТИПИЧНОСТ – ТОМ ПЪРВИ

Табл. 6.206. Разновидности на генерспецоита на икономическия ингредиент според ингредиентно-атрибутивно-първичната ингредиентна икономическа стратиспецогенеративност

Ингредиентно-атрибутивно-първична ингредиентна икономическа стратиспецогенеративност (генерспецит на икономическия ингредиент)		Ингредиентно-първична ингредиентна икономическа генеративност				
		Икономически генерингредиент (генеритен икономически ингредиент)	Икономически генероингредиент (генероинтен икономически ингредиент)	Икономически генерингредиент (генероинтен икономически ингредиент)	Икономически генериингредиент (генероинтен икономически ингредиент)	Икономически генероингредиент (генероинтен икономически ингредиент)
Ингредиентно-атрибутивно-първична ингредиентна специфичност икономическа стратификационност	Специт на икономическия ингредиент	Генерспецит на икономическия ингредиент (генеритен специт на икономическия ингредиент)	Генероспецит на икономическия ингредиент (генероинтен специт на икономическия ингредиент)	Генереспецит на икономическия ингредиент (генероинтен специт на икономическия ингредиент)	Генериспецит на икономическия ингредиент (генероинтен специт на икономическия ингредиент)	Генероспецит на икономическия ингредиент (генероинтен специт на икономическия ингредиент)
	Специд на икономическия ингредиент	Генерспецид на икономическия ингредиент (генеритен специд на икономическия ингредиент)	Генероспецид на икономическия ингредиент (генероинтен специд на икономическия ингредиент)	Генереспецид на икономическия ингредиент (генероинтен специд на икономическия ингредиент)	Генериспецид на икономическия ингредиент (генероинтен специд на икономическия ингредиент)	Генероспецид на икономическия ингредиент (генероинтен специд на икономическия ингредиент)

ИКОНОМИЧЕСКА ТИПИЧНОСТ – ТОМ ПЪРВИ

	Спецоет на икономическия ингредиент	Генер-спецоет на икономическия ингредиент (генеритен спецоет на икономическия ингредиент)	Генеро-спецоет на икономическия ингредиент (генероинтен спецоет на икономическия ингредиент)	Генере-спецоет на икономическия ингредиент (генероентен спецоет на икономическия ингредиент)	Генери-спецоет на икономическия ингредиент (генероитен спецоет на икономическия ингредиент)	Генера-спецоет на икономическия ингредиент (генероатен спецоет на икономическия ингредиент)
	Специфит на икономическия ингредиент	Генер-специфит на икономическия ингредиент (генеритен специфит на икономическия ингредиент)	Генеро-специфит на икономическия ингредиент (генероинтен специфит на икономическия ингредиент)	Генере-специфит на икономическия ингредиент (генероентен специфит на икономическия ингредиент)	Генери-специфит на икономическия ингредиент (генероитен специфит на икономическия ингредиент)	Генера-специфит на икономическия ингредиент (генероатен специфит на икономическия ингредиент)
	Съдържание на икономическия ингредиент	Генер-съдържание на икономическия ингредиент (генеритно съдържание на икономическия ингредиент)	Генеро-съдържание на икономическия ингредиент (генероинтно съдържание на икономическия ингредиент)	Генере-съдържание на икономическия ингредиент (генероентно съдържание на икономическия ингредиент)	Генери-съдържание на икономическия ингредиент (генероитно съдържание на икономическия ингредиент)	Генера-съдържание на икономическия ингредиент (генероатно съдържание на икономическия ингредиент)
	Форма на икономическия ингредиент	Генер-форма на икономическия ингредиент (генеритна форма на икономическия ингредиент)	Генеро-форма на икономическия ингредиент (генероинтна форма на икономическия ингредиент)	Генере-форма на икономическия ингредиент (генероентна форма на икономическия ингредиент)	Генери-форма на икономическия ингредиент (генероитна форма на икономическия ингредиент)	Генера-форма на икономическия ингредиент (генероатна форма на икономическия ингредиент)

ИКОНОМИЧЕСКА ТИПИЧНОСТ – ТОМ ПЪРВИ

	Сиспетит на икономическия ингредиент	Генер-сиспетит на икономическия ингредиент (генеритен сиспетит на икономическия ингредиент)	Генеро-сиспетит на икономическия ингредиент (генероинтен сиспетит на икономическия ингредиент)	Генере-сиспетит на икономическия ингредиент (генероентен сиспетит на икономическия ингредиент)	Генери-сиспетит на икономическия ингредиент (генероитен сиспетит на икономическия ингредиент)	Генера-сиспетит на икономическия ингредиент (генероатен сиспетит на икономическия ингредиент)
	Специфат на икономическия ингредиент	Генер-специфат на икономическия ингредиент (генеритен специфат на икономическия ингредиент)	Генеро-специфат на икономическия ингредиент (генероинтен специфат на икономическия ингредиент)	Генере-специфат на икономическия ингредиент (генероентен специфат на икономическия ингредиент)	Генери-специфат на икономическия ингредиент (генероитен специфат на икономическия ингредиент)	Генера-специфат на икономическия ингредиент (генероатен специфат на икономическия ингредиент)
	Специфат на икономическия ингредиент	Генер-специфат на икономическия ингредиент (генеритен специфат на икономическия ингредиент)	Генеро-специфат на икономическия ингредиент (генероинтен специфат на икономическия ингредиент)	Генере-специфат на икономическия ингредиент (генероентен специфат на икономическия ингредиент)	Генери-специфат на икономическия ингредиент (генероитен специфат на икономическия ингредиент)	Генера-специфат на икономическия ингредиент (генероатен специфат на икономическия ингредиент)

В. Атрибутивно-органическото прилагане на ингредиентната икономическа стратиспецогенеративност^d към понятието за *генерспецоит на икономиката*^{*d} (economy generspecoite) [съкратено от и същото като *генеритен спецоит на икономиката*^{*d} (generitic specoite of the economic thing), което е същото като икономичен генерспецоит и който едновременно е *генеритен икономически предмет* (E91-D) и *спецоит на икономиката*^d] поражда неговите разновидности, посочени в табл. 6.21 [т.е. разновидности според *атрибутивно-органическата ингредиентна икономическа стратиспецогенеративност*^{*d} (attributively-organic ingrediential economic stratispecoreverberationality), която е комбинация от *атрибутивно-органическата ингредиентна специфич-*

ИКОНОМИЧЕСКА ТИПИЧНОСТ – ТОМ ПЪРВИ

ностна икономическа стратификационност^{*d} (attributively-organic ingrediental specificitical economic stratificationality) и *органическата ингредиентна икономическа генеративност*^{*d} (organic ingrediental economic generativity)].

ИКОНОМИЧЕСКА ТИПИЧНОСТ – ТОМ ПЪРВИ

Табл. 6.21. Разновидности на генерспецоита на икономиката според атрибутивно-органическата ингредиентна икономическа стратиспецогенеративност

Атрибутивно-органическа ингредиентна икономическа стратиспецогенеративност (генерспецоит на икономиката)		Органическа ингредиентна икономическа генеративност				
		Генерикономика (генертна икономика)	Генероикономика (генероинтна икономика)	Генереикономика (генероентна икономика)	Генериикономика (генероитна икономика)	Генераикономика (генероатна икономика)
Атрибутивно-органическа ингредиентна специфичностна икономическа стратификационност	Спецоит на икономиката	Генерспецоит на икономиката (генеритен спецоит на икономиката)	Генероспецоит на икономиката (генероинтен спецоит на икономиката)	Генереспецоит на икономиката (генероентен спецоит на икономиката)	Генериспецоит на икономиката (генероитен спецоит на икономиката)	Генераспецоит на икономиката (генероатен спецоит на икономиката)
	Спецоид на икономиката	Генерспецоид на икономиката (генеритен спецоид на икономиката)	Генероспецоид на икономиката (генероинтен спецоид на икономиката)	Генереспецоид на икономиката (генероентен спецоид на икономиката)	Генериспецоид на икономиката (генероитен спецоид на икономиката)	Генераспецоид на икономиката (генероатен спецоид на икономиката)
	Спецоет на икономиката	Генерспецоет на икономиката (генеритен спецоет на икономиката)	Генероспецоет на икономиката (генероинтен спецоет на икономиката)	Генереспецоет на икономиката (генероентен спецоет на икономиката)	Генериспецоет на икономиката (генероитен спецоет на икономиката)	Генераспецоет на икономиката (генероатен спецоет на икономиката)

ИКОНОМИЧЕСКА ТИПИЧНОСТ – ТОМ ПЪРВИ

Специфит на икономиката	Генер-специфит на икономиката (генеритен специфит на икономиката)	Генеро-специфит на икономиката (генероинтен специфит на икономиката)	Генере-специфит на икономиката (генероентен специфит на икономиката)	Генери-специфит на икономиката (генероитен специфит на икономиката)	Генера-специфит на икономиката (генероатен специфит на икономиката)
Съдържание на икономиката	Генер-съдържание на икономиката (генеритно съдържание на икономиката)	Генеро-съдържание на икономиката (генероинтенно съдържание на икономиката)	Генере-съдържание на икономиката (генероентно съдържание на икономиката)	Генери-съдържание на икономиката (генероитно съдържание на икономиката)	Генера-съдържание на икономиката (генероатно съдържание на икономиката)
Форма на икономиката	Генер-форма на икономиката (генертна форма на икономиката)	Генеро-форма на икономиката (генероинтенна форма на икономиката)	Генере-форма на икономиката (генероентна форма на икономиката)	Генери-форма на икономиката (генероитна форма на икономиката)	Генера-форма на икономиката (генероатна форма на икономиката)
Сиспетит на икономиката	Генер-сиспетит на икономиката (генеритен сиспетит на икономиката)	Генеро-сиспетит на икономиката (генероинтен сиспетит на икономиката)	Генере-сиспетит на икономиката (генероентен сиспетит на икономиката)	Генери-сиспетит на икономиката (генероитен сиспетит на икономиката)	Генера-сиспетит на икономиката (генероатен сиспетит на икономиката)
Специфант на икономиката	Генер-специфант на икономиката (генеритен специфант на икономиката)	Генеро-специфант на икономиката (генероинтен специфант на икономиката)	Генере-специфант на икономиката (генероентен специфант на икономиката)	Генери-специфант на икономиката (генероитен специфант на икономиката)	Генера-специфант на икономиката (генероатен специфант на икономиката)

ИКОНОМИЧЕСКА ТИПИЧНОСТ – ТОМ ПЪРВИ

	Специфат на икономиката	Генер-специфат на икономиката (генеритен специфат на икономиката)	Генеро-специфат на икономиката (генероинтен специфат на икономиката)	Генере-специфат на икономиката (генероентен специфат на икономиката)	Генери-специфат на икономиката (генероитен специфат на икономиката)	Генера-специфат на икономиката (генероатен специфат на икономиката)
--	--------------------------------	---	--	--	---	---

Г. Функционалното прилагане на *ингредиентната икономическа стратиспецогенеративност^d* към понятието за *икономическа генерспецоитност*^d* (economic generspecoiteness) [съкратено от и същото като *генеритна икономическа спецоитност*^d* (generitic economic specoiteness) и което едновременно е *икономическа генеративност* (E91-D) и *икономически спецоитност^d*] поражда неговите разновидности, посочени в табл. 6.22 [т.е. разновидности според *функционалната ингредиентна икономическа стратиспецогенеративност*^d* (functional ingrediential economic stratispeco generativity), която е комбинация от *функционалната ингредиентна специфичностна икономическа стратификационност*^d* (functional ingrediential specificitical economic stratificationality) и *функционалната ингредиентна икономическа генеративност*^d* (functional ingrediential economic generativity)].

ИКОНОМИЧЕСКА ТИПИЧНОСТ – ТОМ ПЪРВИ

Табл. 6.22. Разновидности на икономическата генерспецоитност според функционалната ингредиентна икономическа стратиспецогенеративност

Функционална ингредиентна икономическа стратиспецогенеративност (икономическа генерспецоитност)		Функционална ингредиентна икономическа генеративност				
		Икономическа генеративност	Икономическа генероинтност	Икономическа генероентност	Икономическа генероитност	Икономическа генероатност
Функционална ингредиентна специфичностна икономическа стратификационност	Икономическа специоитност	Икономическа генерспецоитност (генеритна икономическа специоитност)	Икономическа генероспецоитност (генероинтна икономическа специоитност)	Икономическа генереспецоитност (генероентна икономическа специоитност)	Икономическа генериспецоитност (генероитна икономическа специоитност)	Икономическа генераспецоитност (генероатна икономическа специоитност)
	Икономическа стратиспецифичност (икономическа специоидност)	Икономическа генерстратиспецифичност (генеритна икономическа специоидност)	Икономическа генеростратиспецифичност (генероинтна икономическа специоидност)	Икономическа генерестратиспецифичност (генероентна икономическа специоидност)	Икономическа генеристратиспецифичност (генероитна икономическа специоидност)	Икономическа генерастратиспецифичност (генероатна икономическа специоидност)

ИКОНОМИЧЕСКА ТИПИЧНОСТ – ТОМ ПЪРВИ

	Икономическа специалност	Икономическа генерспециалност (генеритна икономическа специалност)	Икономическа генероспециалност (генероитна икономическа специалност)	Икономическа генереспециалност (генероентна икономическа специалност)	Икономическа генериспециалност (генероитна икономическа специалност)	Икономическа генераспециалност (генероатна икономическа специалност)
	Икономическа специфичност	Икономическа генерспецифичност (генеритна икономическа специфичност)	Икономическа генероспецифичност (генероитна икономическа специфичност)	Икономическа генереспецифичност (генероентна икономическа специфичност)	Икономическа генериспецифичност (генероитна икономическа специфичност)	Икономическа генераспецифичност (генероатна икономическа специфичност)
	Икономическа контентност	Икономическа генерконтентност (генеритна икономическа контентност)	Икономическа генероконтентност (генероитна икономическа контентност)	Икономическа генереконтентност (генероентна икономическа контентност)	Икономическа генериконтентност (генероитна икономическа контентност)	Икономическа генераконтентност (генероатна икономическа контентност)
	Икономическа форменост	Икономическа генерформеност (генеритна икономическа форменост)	Икономическа генероформеност (генероитна икономическа форменост)	Икономическа генероформеност (генероентна икономическа форменост)	Икономическа генероформеност (генероитна икономическа форменост)	Икономическа генероформеност (генероатна икономическа форменост)

ИКОНОМИЧЕСКА ТИПИЧНОСТ – ТОМ ПЪРВИ

	Икономическа сиспетитност	Икономическа генерсиспетитност (генеритна икономическа сиспетитност)	Икономическа генеросиспетитност (генероитна икономическа сиспетитност)	Икономическа генересиспетитност (генероентна икономическа сиспетитност)	Икономическа генерисиспетитност (генероитна икономическа сиспетитност)	Икономическа генерасиспетитност (генероатна икономическа сиспетитност)
	Икономическа специфантност	Икономическа генерспецифантност (генеритна икономическа специфантност)	Икономическа генероспецифантност (генероитна икономическа специфантност)	Икономическа генереспецифантност (генероентна икономическа специфантност)	Икономическа генериспецифантност (генероитна икономическа специфантност)	Икономическа генераспецифантност (генероатна икономическа специфантност)
	Икономическа специфатност	Икономическа генерспецифатност (генеритна икономическа специфатност)	Икономическа генероспецифатност (генероитна икономическа специфатност)	Икономическа генереспецифатност (генероентна икономическа специфатност)	Икономическа генериспецифатност (генероитна икономическа специфатност)	Икономическа генераспецифатност (генероатна икономическа специфатност)

Д. Функционално-първичното прилагане на ингредиентната икономическа стратиспецогенеративност^d към понятието за *икономически генерспецоитпредмет^{*d}* (economic generspecoitthing) [съкратено от и същото като *генерспецоитен икономически предмет^{*d}* (generspecoitic economic thing) и който едновременно е *генеритен икономически предмет* (E91-D) и *спецоитен икономически предмет^d*] поражда неговите разновидности, посочени в табл. 6.23 [т.е. разновидности според *функционално-първичната ингредиентна икономическа стратиспецогенеративност^{*d}* (functionally-primary ingrediential economic stratispecogenerativity), която е комбинация от *функционално-първичната ингредиентна специфичностна икономическа стратификационност^{*d}* (function-

ИКОНОМИЧЕСКА ТИПИЧНОСТ – ТОМ ПЪРВИ

ally-primary ingredientalspecificital economic stratificationality) и първичната ингредиентна икономическа генеративност*^d (primary ingredientalspecificital economic generativity)]. Избрани разновидности на икономическия генерспецоитпредмет са (а) икономическата генерспецоитсистема*^d (economic genspecoitsystem) [съкратено от и същото като генертна специоитна икономическа система*^d (generitic specoitic economic system)] (табл. 6.23а) и (б) икономическият генерспецоитингредиент*^d (economic genspecoitingredient) [съкратено от и същото като генеритен специоитен икономически ингредиент*^d (generitic specoitic economic ingredient)] (табл. 6.23б).

ИКОНОМИЧЕСКА ТИПИЧНОСТ – ТОМ ПЪРВИ

Табл. 6.23. Разновидности на икономическия генерспецоитпредмет според функционално-първичната ингредиентна икономическа стратиспецогенеративност

Функционално-първична ингредиентна икономическа стратиспецогенеративност (икономически генерспецоит-предмет)		Първична ингредиентна икономическа генеративност				
		Икономически генер-предмет (генеритен икономически предмет)	Икономически генеро-предмет (генероитен икономически предмет)	Икономически генере-предмет (генероентен икономически предмет)	Икономически генери-предмет (генероитен икономически предмет)	Икономически генера-предмет (генероатен икономически предмет)
Функционално-първична ингредиентна специфичностна икономическа стратификационност	Икономически специоит-предмет (спецоитен икономически предмет)	Икономически генер-спецоит-предмет (генеритен специоитен икономически предмет)	Икономически генеро-спецоит-предмет (генероитен специоитен икономически предмет)	Икономически генере-спецоит-предмет (генероентен специоитен икономически предмет)	Икономически генери-спецоит-предмет (генероитен специоитен икономически предмет)	Икономически генера-спецоит-предмет (генероатен специоитен икономически предмет)
	Икономически специоид-предмет (спецоиден икономически предмет)	Икономически генер-спецоид-предмет (генеритен специоиден икономически предмет)	Икономически генеро-спецоид-предмет (генероитен специоиден икономически предмет)	Икономически генере-спецоид-предмет (генероентен специоиден икономически предмет)	Икономически генери-спецоид-предмет (генероитен специоиден икономически предмет)	Икономически генера-спецоид-предмет (генероатен специоиден икономически предмет)

ИКОНОМИЧЕСКА ТИПИЧНОСТ – ТОМ ПЪРВИ

Икономически спецоет- предмет (спецоетен икономи- чески предмет) (икономи- чески спецо- предмет)	Икономически генер- спецоет- предмет (генеритен спецоетен икономи- чески предмет) (генеритен икономи- чески спецо- предмет)	Икономически генеро- спецоет- предмет (генероинтен спецоетен икономи- чески предмет) (генероинтен икономи- чески спецо- предмет)	Икономически генере- спецоет- предмет (генероентен спецоетен икономи- чески предмет) (генероентен икономи- чески спецо- предмет)	Икономически генери- спецоет- предмет (генероитен спецоетен икономи- чески предмет) (генероитен икономи- чески спецо- предмет)	Икономически генера- спецоет- предмет (генероатен спецоетен икономи- чески предмет) (генероатен икономи- чески спецо- предмет)
Икономически специ- предмет (специфитен икономи- чески предмет)	Икономически генер- специ- предмет (генеритен специфитен икономи- чески предмет)	Икономически генеро- специ- предмет (генероинтен специфитен икономи- чески предмет)	Икономически генере- специ- предмет (генероентен специфитен икономи- чески предмет)	Икономически генери- специ- предмет (генероитен специфитен икономи- чески предмет)	Икономически генера- специ- предмет (генероатен специфитен икономи- чески предмет)
Икономически ко- предмет (контентен икономи- чески предмет)	Икономически генер- ко- предмет (генеритен контентен икономи- чески предмет)	Икономически генеро- ко- предмет (генероинтен контентен икономи- чески предмет)	Икономически генере- ко- предмет (генероентен контентен икономи- чески предмет)	Икономически генери- ко- предмет (генероитен контентен икономи- чески предмет)	Икономически генера- ко- предмет (генероатен контентен икономи- чески предмет)

ИКОНОМИЧЕСКА ТИПИЧНОСТ – ТОМ ПЪРВИ

Икономически фо- предмет (формен икономически предмет)	Икономически генер- фо- предмет (генеритен формен икономически предмет)	Икономически генеро- фо- предмет (генероинтен формен икономически предмет)	Икономически генере- фо- предмет (генероентен формен икономически предмет)	Икономически генери- фо- предмет (генероитен формен икономически предмет)	Икономически генера- фо- предмет (генероатен формен икономически предмет)
Икономически сиспети- предмет (сиспетитен икономически предмет)	Икономически генер- сиспети- предмет (генеритен сиспетитен икономически предмет)	Икономически генеро- сиспети- предмет (генероинтен сиспетитен икономически предмет)	Икономически генере- сиспети- предмет (генероентен сиспетитен икономически предмет)	Икономически генери- сиспети- предмет (генероитен сиспетитен икономически предмет)	Икономически генера- сиспети- предмет (генероатен сиспетитен икономически предмет)
Икономически спеце- предмет (специ- фантен икономически предмет)	Икономически генер- спеце- предмет (генеритен специ- фантен икономически предмет)	Икономически генеро- спеце- предмет (генероинтен специ- фантен икономически предмет)	Икономически генере- спеце- предмет (генероентен специ- фантен икономически предмет)	Икономически генери- спеце- предмет (генероитен специ- фантен икономически предмет)	Икономически генера- спеце- предмет (генероатен специ- фантен икономически предмет)
Икономически спеца- предмет (специфатен икономически предмет)	Икономически генер- спеца- предмет (генеритен специфатен икономически предмет)	Икономически генеро- спеца- предмет (генероинтен специфатен икономически предмет)	Икономически генере- спеца- предмет (генероентен специфатен икономически предмет)	Икономически генери- спеца- предмет (генероитен специфатен икономически предмет)	Икономически генера- спеца- предмет (генероатен специфатен икономически предмет)

ИКОНОМИЧЕСКА ТИПИЧНОСТ – ТОМ ПЪРВИ

(а) **Функционално-първичното прилагане** на *ингредиентната икономическа стратиспецогенеративност^d* към понятието за *икономическа генерспецоитсистема^{*d}* (economic generspecoitsystem) [съкратено от и същото като *генеритна спецоитна икономическа система^{*d}* (generitic specoitic economic system) и която едновременно е *генеритна икономическа система* (E91-D) и *спецоитна икономическа система^d*] поражда неговите разновидности, посочени в табл. 6.23а [т.е. разновидности според *системно-функционално-първичната ингредиентна икономическа стратиспецогенеративност^{*d}* (systemically-functionally-primary ingrediential economic stratispecogenerativity), която е комбинация от *системно-функционално-първичната ингредиентна специфичностна икономическа стратификационност^{*d}* (systemically-functionally-primary ingrediential specificitical economic stratificationality) и *системно-първичната ингредиентна икономическа генеративност^{*d}* (systemically-primary ingrediential economic generativity)].

ИКОНОМИЧЕСКА ТИПИЧНОСТ – ТОМ ПЪРВИ

Табл. 6.23а. Разновидности на икономическата генерспецоитсистема според системно-функционално-първичната ингредиентна икономическа стратиспецогенеративност

Системно-функционално-първична ингредиентна икономическа стратиспецогенеративност (икономическа генерспецоит-система)		Системно-първична ингредиентна икономическа генеративност				
		Икономическа генер-система (генеритна икономическа система)	Икономическа генеро-система (генероитна икономическа система)	Икономическа генере-система (генероентна икономическа система)	Икономическа генери-система (генероитна икономическа система)	Икономическа генера-система (генероатна икономическа система)
Системно-функционално-първична ингредиентна специфичност икономическа стратификационност	Икономическа спецоит-система (спецоитна икономическа система)	Икономическа генер-спецоит-система (генеритна спецоитна икономическа система)	Икономическа генеро-спецоит-система (генероитна спецоитна икономическа система)	Икономическа генере-спецоит-система (генероентна спецоитна икономическа система)	Икономическа генери-спецоит-система (генероитна спецоитна икономическа система)	Икономическа генера-спецоит-система (генероатна спецоитна икономическа система)
	Икономическа спецоид-система (спецоидна икономическа система)	Икономическа генер-спецоид-система (генеритна спецоидна икономическа система)	Икономическа генеро-спецоид-система (генероитна спецоидна икономическа система)	Икономическа генере-спецоид-система (генероентна спецоидна икономическа система)	Икономическа генери-спецоид-система (генероитна спецоидна икономическа система)	Икономическа генера-спецоид-система (генероатна спецоидна икономическа система)

ИКОНОМИЧЕСКА ТИПИЧНОСТ – ТОМ ПЪРВИ

Икономическа спецоет- система (спецоетна икономи- ческа система) (икономи- ческа спецо- система)	Икономическа генер- спецоет- система (генеритна спецоетна икономи- ческа система) (генеритна икономи- ческа спецо- система)	Икономическа генеро- спецоет- система (генероитна спецоетна икономи- ческа система) (генероитна икономи- ческа спецо- система)	Икономическа генере- спецоет- система (генероентна спецоетна икономи- ческа система) (генероентна икономи- ческа спецо- система)	Икономическа генери- спецоет- система (генероитна спецоетна икономи- ческа система) (генероитна икономи- ческа спецо- система)	Икономическа генера- спецоет- система (генероатна спецоетна икономи- ческа система) (генероатна икономи- ческа спецо- система)
Икономическа специ- система (специфитна икономи- ческа система)	Икономическа генер- специ- система (генеритна специфитна икономи- ческа система)	Икономическа генеро- специ- система (генероитна специфитна икономи- ческа система)	Икономическа генере- специ- система (генероентна специфитна икономи- ческа система)	Икономическа генери- специ- система (генероитна специфитна икономи- ческа система)	Икономическа генера- специ- система (генероатна специфитна икономи- ческа система)
Икономическа ко- система (контентна икономи- ческа система)	Икономическа генер- ко- система (генеритна контентна икономи- ческа система)	Икономическа генеро- ко- система (генероитна контентна икономи- ческа система)	Икономическа генере- ко- система (генероентна контентна икономи- ческа система)	Икономическа генери- ко- система (генероитна контентна икономи- ческа система)	Икономическа генера- ко- система (генероатна контентна икономи- ческа система)

ИКОНОМИЧЕСКА ТИПИЧНОСТ – ТОМ ПЪРВИ

Икономи- ческа фо- система (формена икономи- ческа система)	Икономи- ческа генер- фо- система (генеритна формена икономи- ческа система)	Икономи- ческа генеро- фо- система (генероинтна формена икономи- ческа система)	Икономи- ческа генере- фо- система (генероентна формена икономи- ческа система)	Икономи- ческа генери- фо- система (генероитна формена икономи- ческа система)	Икономи- ческа генера- фо- система (генероатна формена икономи- ческа система)
Икономи- ческа сиспети- система (сиспетитна икономи- ческа система)	Икономи- ческа генер- сиспети- система (генеритна сиспетитна икономи- ческа система)	Икономи- ческа генеро- сиспети- система (генероинтна сиспетитна икономи- ческа система)	Икономи- ческа генере- сиспети- система (генероентна сиспетитна икономи- ческа система)	Икономи- ческа генери- сиспети- система (генероитна сиспетитна икономи- ческа система)	Икономи- ческа генера- сиспети- система (генероатна сиспетитна икономи- ческа система)
Икономи- ческа спеце- система (специ- фантна икономи- ческа система)	Икономи- ческа генер- спеце- система (генеритна специ- фантна икономи- ческа система)	Икономи- ческа генеро- спеце- система (генероинтна специ- фантна икономи- ческа система)	Икономи- ческа генере- спеце- система (генероентна специ- фантна икономи- ческа система)	Икономи- ческа вмрти- спеце- система (генероитна специ- фантна икономи- ческа система)	Икономи- ческа Генера- спеце- система (генероатна специ- фантна икономи- ческа система)
Икономи- ческа спеца- система (специфатна икономи- ческа система)	Икономи- ческа генер- спеца- система (генеритна специфатна икономи- ческа система)	Икономи- ческа генеро- спеца- система (генероинтна специфатна икономи- ческа система)	Икономи- ческа генере- спеца- система (генероентна специфатна икономи- ческа система)	Икономи- ческа генери- спеца- система (генероитна специфатна икономи- ческа система)	Икономи- ческа генера- спеца- система (генероатна специфатна икономи- ческа система)

ИКОНОМИЧЕСКА ТИПИЧНОСТ – ТОМ ПЪРВИ

(б) **Функционално-първичното прилагане** на *ингредиентната икономическа стратиспецогенеративност^d* към понятието за *икономически генерспецоитингредиент*^d* (economic genspecoitingredient) [съкратено от и същото като *генеритен спецоитен икономически ингредиент*^d* (generitic specoitic economic ingredient) и който едновременно е *генеритен икономически ингредиент* (E91-D) и *спецоитен икономически ингредиент^d*] поражда неговите разновидности, посочени в табл. 6.23б [т.е. разновидности според *ингредиентно-функционално-първичната ингредиентна икономическа стратиспецогенеративност*^d* (ingredientally-functionally-primary ingrediential economic stratispecogenerativity), която е комбинация от *ингредиентно-функционално-първичната ингредиентна специфичностна икономическа стратификационност*^d* (ingredientally-functionally-primary ingrediential specificitical economic stratificationality) и *ингредиентно-първичната ингредиентна икономическа генеративност*^d* (ingrediently-primary ingrediential economic generativity)]

ИКОНОМИЧЕСКА ТИПИЧНОСТ – ТОМ ПЪРВИ

Табл. 6.236. Разновидности на икономическия генерспецоитингредиент според ингредиентно-функционално-първичната ингредиентна икономическа стратиспецогенеративност

Ингредиентно-функционално-първична ингредиентна икономическа стратиспецогенеративност (икономически генерспецоитингредиент)		Ингредиентно-първична ингредиентна икономическа генеративност				
		Икономически генерингредиент (генеритен икономически ингредиент)	Икономически генероингредиент (генероинтен икономически ингредиент)	Икономически генерингредиент (генероентен икономически ингредиент)	Икономически генерингредиент (генероитен икономически ингредиент)	Икономически генероингредиент (генероатен икономически ингредиент)
Ингредиентно-функционално-първична ингредиентна специфичност икономическа стратификационност	Икономически спецоитингредиент (спецоитен икономически ингредиент)	Икономически генерспецоитингредиент (генеритен спецоитен икономически ингредиент)	Икономически генероспецоитингредиент (генероинтен спецоитен икономически ингредиент)	Икономически генереспецоитингредиент (генероентен спецоитен икономически ингредиент)	Икономически генериспецоитингредиент (генероитен спецоитен икономически ингредиент)	Икономически генероспецоитингредиент (генероатен спецоитен икономически ингредиент)
	Икономически спецоидингредиент (спецоиден икономически ингредиент)	Икономически генерспецоидингредиент (генеритен спецоиден икономически ингредиент)	Икономически генероспецоидингредиент (генероинтен спецоиден икономически ингредиент)	Икономически генереспецоидингредиент (генероентен спецоиден икономически ингредиент)	Икономически генериспецоидингредиент (генероитен спецоиден икономически ингредиент)	Икономически генероспецоидингредиент (генероатен спецоиден икономически ингредиент)

ИКОНОМИЧЕСКА ТИПИЧНОСТ – ТОМ ПЪРВИ

<p>Икономически спецоет- ингредиент (спецоетен икономи- чески ингредиент) (икономи- чески спецо- ингредиент)</p>	<p>Икономически генер- спецоет- ингредиент (генеритен спецоетен икономи- чески ингредиент) (генеритен икономи- чески спецо- ингредиент)</p>	<p>Икономически генеро- спецоет- ингредиент (генероинтен спецоетен икономи- чески ингредиент) (генероинтен икономи- чески спецо- ингредиент)</p>	<p>Икономически генере- спецоет- ингредиент (генероентен спецоетен икономи- чески ингредиент) (генероентен икономи- чески спецо- ингредиент)</p>	<p>Икономически генери- спецоет- ингредиент (генероитен спецоетен икономи- чески ингредиент) (генероитен икономи- чески спецо- ингредиент)</p>	<p>Икономически генера- спецоет- ингредиент (генероатен спецоетен икономи- чески ингредиент) (генероатен икономи- чески спецо- ингредиент)</p>
<p>Икономически специ- ингредиент (специфитен икономи- чески ингредиент)</p>	<p>Икономически генер- специ- ингредиент (генеритен специфитен икономи- чески ингредиент)</p>	<p>Икономически генеро- специ- ингредиент (генероинтен специфитен икономи- чески ингредиент)</p>	<p>Икономически генере- специ- ингредиент (генероентен специфитен икономи- чески ингредиент)</p>	<p>Икономически генери- специ- ингредиент (генероитен специфитен икономи- чески ингредиент)</p>	<p>Икономически генера- специ- ингредиент (генероатен специфитен икономи- чески ингредиент)</p>
<p>Икономически ко- ингредиент (контентен икономи- чески ингредиент)</p>	<p>Икономически генер- ко- ингредиент (генеритен контентен икономи- чески ингредиент)</p>	<p>Икономически генеро- ко- ингредиент (генероинтен контентен икономи- чески ингредиент)</p>	<p>Икономически генере- ко- ингредиент (генероентен контентен икономи- чески ингредиент)</p>	<p>Икономически генери- ко- ингредиент (генероитен контентен икономи- чески ингредиент)</p>	<p>Икономически генера- ко- ингредиент (генероатен контентен икономи- чески ингредиент)</p>

ИКОНОМИЧЕСКА ТИПИЧНОСТ – ТОМ ПЪРВИ

	Икономически фо- ингредиент (формен икономи- чески ингредиент)	Икономически генер- фо- ингредиент (генеритен формен икономи- чески ингредиент)	Икономически генеро- фо- ингредиент (генероинтен формен икономи- чески ингредиент)	Икономически генере- фо- ингредиент (генероентен формен икономи- чески ингредиент)	Икономически генери- фо- ингредиент (генероитен формен икономи- чески ингредиент)	Икономически генера- фо- ингредиент (генероатен формен икономи- чески ингредиент)
	Икономически сиспети- ингредиент (сиспетитен икономи- чески ингредиент)	Икономически генер- сиспети- ингредиент (генеритен сиспетитен икономи- чески ингредиент)	Икономически генеро- сиспети- ингредиент (генероинтен сиспетитен икономи- чески ингредиент)	Икономически генере- сиспети- ингредиент (генероентен сиспетитен икономи- чески ингредиент)	Икономически генери- сиспети- ингредиент (генероитен сиспетитен икономи- чески ингредиент)	Икономически генера- сиспети- ингредиент (генероатен сиспетитен икономи- чески ингредиент)
	Икономически спеце- ингредиент (специфантен икономи- чески ингредиент)	Икономически генер- спеце- ингредиент (генеритен специфантен икономи- чески ингредиент)	Икономически генеро- спеце- ингредиент (генероинтен специфантен икономи- чески ингредиент)	Икономически генере- спеце- ингредиент (генероентен специфантен икономи- чески ингредиент)	Икономически генери- спеце- ингредиент (генероитен специфантен икономи- чески ингредиент)	Икономически генера- спеце- ингредиент (генероатен специфантен икономи- чески ингредиент)
	Икономически спеца- ингредиент (специфатен икономи- чески ингредиент)	Икономически генер- спеца- ингредиент (генеритен специфатен икономи- чески ингредиент)	Икономически генеро- спеца- ингредиент (генероинтен специфатен икономи- чески ингредиент)	Икономически генере- спеца- ингредиент (генероентен специфатен икономи- чески ингредиент)	Икономически генери- спеца- ингредиент (генероитен специфатен икономи- чески ингредиент)	Икономически вени- спеца- ингредиент (генероатен специфатен икономи- чески ингредиент)

ИКОНОМИЧЕСКА ТИПИЧНОСТ – ТОМ ПЪРВИ

Е. Функционално-органическото прилагане на *ингредиентната икономическа стратиспецогенеративност^d* към понятието за *генерспецоитикономика^{*d}* (generspecoiteconomy) [съкратено от и същото като *генеритна специитна икономика^{*d}* (generitic specoitic economy) и която едновременно е *генеритна икономика* (E91-D) и *спецоитна икономика^d*] поражда неговите разновидности, посочени в табл. 6.24 [т.е. разновидности според *функционално-органическата ингредиентна икономическа стратиспецогенеративност^{*d}* (functionally-organic economic stratispecogenerativity), която е комбинация от *функционално-органическата ингредиентна специфичностна икономическа стратификационност^{*d}* (functionally-organic ingrediential specificitical economic stratificationality) и *органическата ингредиентна икономическа генеративност^{*d}* (organic ingrediential economic generativity)].

ИКОНОМИЧЕСКА ТИПИЧНОСТ – ТОМ ПЪРВИ

Табл. 6.24. Разновидности на генерспецоитикономиката според функционално-органическата ингредиентна икономическа стратиспецогенеративност

Функционално-органическа ингредиентна икономическа стратиспецогенеративност (генерспецоит-икономика)		Органическа ингредиентна икономическа генеративност				
		Генер-икономика (генертна икономика)	Генеро-икономика (генероентна икономика)	Генере-икономика (генероентна икономика)	Генери-икономика (генероитна икономика)	Генера-икономика (генероатна икономика)
Функционално-органическа ингредиентна специфичностна икономическа стратификационност	Спецоит-икономика (спецоитна икономика)	Генер-спецоит-икономика (генеритна специоитна икономика)	Генеро-спецоит-икономика (генероентна специоитна икономика)	Генере-спецоит-икономика (генероентна специоитна икономика)	Генери-спецоит-икономика (генероитна специоитна икономика)	Генера-спецоит-икономика (генероатна специоитна икономика)
	Спецоид-икономика (спецоидна икономика)	Генер-спецоид-икономика (генеритна специоидна икономика)	Генеро-спецоид-икономика (генероентна специоидна икономика)	Генере-спецоид-икономика (генероентна специоидна икономика)	Генери-спецоид-икономика (генероитна специоидна икономика)	Генера-спецоид-икономика (генероатна специоидна икономика)
	Спецоет-икономика (спецоетна икономика) (спецо-икономика)	Генер-спецоет-икономика (генеритна специоетна икономика) (генеритна специо-икономика)	Генеро-спецоет-икономика (генероентна специоетна икономика) (генероентна специо-икономика)	Генере-спецоет-икономика (генероентна специоетна икономика) (генероентна специо-икономика)	Генери-спецоет-икономика (генероитна специоетна икономика) (генероитна специо-икономика)	Генера-спецоет-икономика (генероатна специоетна икономика) (генероатна специо-икономика)
	Специ-икономика (специфитна икономика)	Генер-специ-икономика (генеритна специфитна икономика)	Генеро-специ-икономика (генероентна специфитна икономика)	Генере-специ-икономика (генероентна специфитна икономика)	Генери-специ-икономика (генероитна специфитна икономика)	Генера-специ-икономика (генероатна специфитна икономика)

ИКОНОМИЧЕСКА ТИПИЧНОСТ – ТОМ ПЪРВИ

Ко- икономика (контентна икономика)	Генер- ко- икономика (генеритна контентна икономика)	Генеро- ко- икономика (генероентна контентна икономика)	Генере- ко- икономика (генероентна контентна икономика)	Генери- ко- икономика (генероитна контентна икономика)	Генера- ко- икономика (генероатна контентна икономика)
Фо- икономика (формена икономика)	Генери- фо- икономика (генеритна формена икономика)	Генеро- фо- икономика (генероентна формена икономика)	Генере- фо- икономика (генероентна формена икономика)	Генери- фо- икономика (генероитна формена икономика)	Генера- фо- икономика (генероатна формена икономика)
Сиспети- икономика (сиспетитна икономика)	Генер- сиспети- икономика (генеритна сиспетитна икономика)	Генеро- сиспети- икономика (генероентна сиспетитна икономика)	Генере- сиспети- икономика (генероентна сиспетитна икономика)	Генери- сиспети- икономика (генероитна сиспетитна икономика)	Генера- сиспети- икономика (генероатна сиспетитна икономика)
Спеце- икономика (специфанта икономика)	Генер- спеце- икономика (генеритна специфанта икономика)	Генеро- спеце- икономика (генероентна специфанта икономика)	Генере- спеце- икономика (генероентна специфанта икономика)	Генери- спеце- икономика (генероитна специфанта икономика)	Генера- спеце- икономика (генероатна специфанта икономика)
Спеца- икономика (специфатна икономика)	Генер- спеца- икономика (генеритна специфатна икономика)	Генеро- спеца- икономика (генероентна специфатна икономика)	Генере- спеца- икономика (генероентна специфатна икономика)	Генери- спеца- икономика (генероитна специфатна икономика)	Генера- спеца- икономика (генероатна специфатна икономика)

ИКОНОМИЧЕСКА ТИПИЧНОСТ – ТОМ ПЪРВИ

6.5. Ингредиентна икономическа стратисустогенеративност

Ингредиентната икономическа стратисустогенеративност^{*d} (ingrediential economic stratisustogenerativity) [същото като **ингредиентна стратисустантивностна икономическа генеративност** и съкратено от (а) **ингредиентна сустантивностна икономическа стратификационност** и (б) **ингредиентна икономическа генеративност**)] е вторичен ингредиентен икономически критерий^e, който е логическо произведение^e (конюнкция^e) от (1) първичния критерий *ингредиентна сустантивностна икономическа стратификационност*^d и (2) първичния критерий *ингредиентна икономическа генеративност* (вж. Общо икономическо приложение E91-A, както и (E91-D) и по този начин разграничава съвместно разделянето (класифицирането) на *икономическите предмети*^e (в т.ч. и *икономическите обекти*^e, *икономическите системи*^e и *икономическите ингредиенти*^e) (1) според ролята им във взаимоотношението между *икономическата субстанция*^e и *икономическата суперстанта*^e в качеството им на стратификационни равнища в *типоикономиката*^e и (2) според мястото, което заемат във взаимоотношението между частта (наречена за целта образувател или още генератор (generator)) и цялото (наречено за целта образуване или още генерат (generate)) в *икономиката*^e (вж. *част и цяло в икономиката*^e). Ингредиентната икономическа стратисустогенеративност е частен случай на *ингредиентната субномическа стратисустогенеративност*^d (S04-D).

А. Атрибутивното прилагане на *ингредиентната икономическа стратисустогенеративност*^d към понятието за *икономически генерсустоит*^{*d} (economic gensustoite) [съкратено от и същото като *генеритен икономически сустоит*^{*d} (generitic economic sustoite) и който едновременно е *генеритен икономически предмет* (E91-D) и *икономически сустоит*^d] поражда неговите разновидности, посочени в табл. 6.25 [т.е. разновидности според *атрибутивната ингредиентна икономическа стратисустогенеративност*^{*d} (attributive ingrediential economic stratisustogenerativity), която е комбинация от *атрибутивната ингредиентна сустантивностна икономическа стратификационност*^{*d} (attributive ingrediential sustantivitical economic stratificationality) и *първичната ингредиентна икономическа генеративност*^{*d} (primary ingrediential economic generativity)].

ИКОНОМИЧЕСКА ТИПИЧНОСТ – ТОМ ПЪРВИ

Табл. 6.25. Разновидности на икономическия генерусуоит според атрибутивната ингредиентна икономическа стратисуоитогенеративност

Атрибутивна ингредиентна икономическа стратисуоитогенеративност (икономически генерусуоит)		Първична ингредиентна икономическа генеративност				
		Икономически генерпредмет (генеритен икономически предмет)	Икономически генеропредмет (генероинтен икономически предмет)	Икономически генерепредмет (генероентен икономически предмет)	Икономически генерипредмет (генероитен икономически предмет)	Икономически генерепредмет (генероатен икономически предмет)
Атрибутивна ингредиентна сустантивностна икономическа стратификационност	Икономически суоит	Икономически генерусуоит (генеритен икономически суоит)	Икономически генеросуоит (генероинтен икономически суоит)	Икономически генересуоит (генероентен икономически суоит)	Икономически генерисуоит (генероитен икономически суоит)	Икономически генерасуоит (генероатен икономически суоит)
	Икономически суоид	Икономически генерусуоид (генеритен икономически суоид)	Икономически генеросуоид (генероинтен икономически суоид)	Икономически генересуоид (генероентен икономически суоид)	Икономически генерисуоид (генероитен икономически суоид)	Икономически генерасуоид (генероатен икономически суоид)
	Икономически суоет	Икономически генерусуоет (генеритен икономически суоет)	Икономически генеросуоет (генероинтен икономически суоет)	Икономически генересуоет (генероентен икономически суоет)	Икономически генерисуоет (генероитен икономически суоет)	Икономически генерасуоет (генероатен икономически суоет)

ИКОНОМИЧЕСКА ТИПИЧНОСТ – ТОМ ПЪРВИ

	Икономически сузит	Икономически генерсузит (генеритен икономически сузит)	Икономически генеросузит (генероинтен икономически сузит)	Икономически генересузит (генероентен икономически сузит)	Икономически генерисузит (генероитен икономически сузит)	Икономически генерасузит (генероатен икономически сузит)
	Икономическа субстанция	Икономическа генерсубстанция (генеритна икономическа субстанция)	Икономическа генеросубстанция (генероинтна икономическа субстанция)	Икономическа генересубстанция (генероентна икономическа субстанция)	Икономическа генерисубстанция (генероитна икономическа субстанция)	Икономическа генерасубстанция (генероатна икономическа субстанция)
	Икономическа суперстанта	Икономическа генерсуперстанта (генеритна икономическа суперстанта)	Икономическа генеросуперстанта (генероинтна икономическа суперстанта)	Икономическа генересуперстанта (генероентна икономическа суперстанта)	Икономическа генерисуперстанта (генероитна икономическа суперстанта)	Икономическа генерасуперстанта (генероатна икономическа суперстанта)
	Икономически суспетит	Икономически генерсуспетит (генеритен икономически суспетит)	Икономически генеросуспетит (генероинтен икономически суспетит)	Икономически генересуспетит (генероентен икономически суспетит)	Икономически генерисуспетит (генероитен икономически суспетит)	Икономически генерасуспетит (генероатен икономически суспетит)
	Икономически сустант	Икономически генерсустант (генеритен икономически сустант)	Икономически генеросустант (генероинтен икономически сустант)	Икономически генересустант (генероентен икономически сустант)	Икономически генерисустант (генероитен икономически сустант)	Икономически генерасустант (генероатен икономически сустант)

ИКОНОМИЧЕСКА ТИПИЧНОСТ – ТОМ ПЪРВИ

	Икономически сустант	Икономически генерсустант (генеритен икономически сустант)	Икономически генеросустант (генероинтен икономически сустант)	Икономически генересустант (генероентен икономически сустант)	Икономически генерисустант (генероитен икономически сустант)	Икономически генерасустант (генероатен икономически сустант)
--	----------------------	--	---	---	--	--

Б. Атрибутивно-първичното прилагане на *ингредиентната икономическа стратисустогенеративност^d* към понятието за *генерсустант на икономическия предмет^{*d}* (economic thing gensustoite) [съкратено от и същото като *генеритен сустант на икономическия предмет^{*d}* (generitic sustoite of the economic thing), което е същото като предметен икономически генерсустант и който едновременно е *генеритен икономически предмет* (E91-D) и *сустант на икономическия предмет^d*] поражда неговите разновидности, посочени в табл. 6.26 [т.е. разновидности според *атрибутивно-първичната ингредиентна икономическа стратисустогенеративност^{*d}* (attributively-primary ingrediential economic stratisustogenerativity), която е комбинация от *атрибутивно-първичната ингредиентна сустантивностна икономическа стратификационност^{*d}* (attributively-primary ingrediential sustantivitical economic stratificationality) и *първичната ингредиентна икономическа генеративност^{*d}* (primary ingrediential economic generativity)]. Избрани разновидности на генерсустана на икономическия предмет са (а) *генерсустантът на икономическата система^{*d}* (economic system gensustoite) [съкратено от и същото като *генеритен сустант на икономическата система^{*d}* (generitic sustoite of the economic system)] (табл. 6.26а) и (б) *генерсустантът на икономическия ингредиент^{*d}* (economic ingredient gensustoite) [съкратено от и същото като *генеритен сустант на икономическия ингредиент^{*d}* (generitic sustoite of the economic ingredient)] (табл. 6.26б).

ИКОНОМИЧЕСКА ТИПИЧНОСТ – ТОМ ПЪРВИ

Табл. 6.26. Разновидности на генерусуоита на икономическия предмет според атрибутивно-първичната ингредиентна икономическа стратисустогенеративност

Атрибутивно-първична ингредиентна икономическа стратисустогенеративност (генерусуоит на икономическия предмет)		Първична ингредиентна икономическа генеративност				
		Икономически генерпредмет (генеритен икономически предмет)	Икономически генеропредмет (генероинтен икономически предмет)	Икономически генерепредмет (генероентен икономически предмет)	Икономически генерипредмет (генероитен икономически предмет)	Икономически генероатенпредмет (генероатен икономически предмет)
Атрибутивно-първична ингредиентна сустантивностна икономическа стратификационност	Сустоит на икономическия предмет	Генерусуоит на икономическия предмет (генеритен сустоит на икономическия предмет)	Генероусуоит на икономическия предмет (генероинтен сустоит на икономическия предмет)	Генересуоит на икономическия предмет (генероентен сустоит на икономическия предмет)	Генерисуоит на икономическия предмет (генероитен сустоит на икономическия предмет)	Генерасуоит на икономическия предмет (генероатен сустоит на икономическия предмет)
	Сустоид на икономическия предмет	Генерусуоид на икономическия предмет (генеритен сустоид на икономическия предмет)	Генероусуоид на икономическия предмет (генероинтен сустоид на икономическия предмет)	Генересуоид на икономическия предмет (генероентен сустоид на икономическия предмет)	Генерисуоид на икономическия предмет (генероитен сустоид на икономическия предмет)	Генерасуоид на икономическия предмет (генероатен сустоид на икономическия предмет)

ИКОНОМИЧЕСКА ТИПИЧНОСТ – ТОМ ПЪРВИ

Сустоет на икономическия предмет	Генер-сустоет на икономическия предмет (генеритен сустоет на икономическия предмет)	Генеро-сустоет на икономическия предмет (генероинтен сустоет на икономическия предмет)	Генере-сустоет на икономическия предмет (генероентен сустоет на икономическия предмет)	Генери-сустоет на икономическия предмет (генероитен сустоет на икономическия предмет)	Генера-сустоет на икономическия предмет (генероатен сустоет на икономическия предмет)
Сустит на икономическия предмет	Генер-сустит на икономическия предмет (генеритен сустит на икономическия предмет)	Генеро-сустит на икономическия предмет (генероинтен сустит на икономическия предмет)	Генере-сустит на икономическия предмет (генероентен сустит на икономическия предмет)	Генери-сустит на икономическия предмет (генероитен сустит на икономическия предмет)	Генера-сустит на икономическия предмет (генероатен сустит на икономическия предмет)
Субстанция на икономическия предмет	Генер-субстанция на икономическия предмет (генеритна субстанция на икономическия предмет)	Генеро-субстанция на икономическия предмет (генероинтна субстанция на икономическия предмет)	Генере-субстанция на икономическия предмет (генероентна субстанция на икономическия предмет)	Генери-субстанция на икономическия предмет (генероитна субстанция на икономическия предмет)	Генера-субстанция на икономическия предмет (генероатна субстанция на икономическия предмет)
Суперстанта на икономическия предмет	Генер-суперстанта на икономическия предмет (генеритна суперстанта на икономическия предмет)	Генеро-суперстанта на икономическия предмет (генероинтна суперстанта на икономическия предмет)	Генере-суперстанта на икономическия предмет (генероентна суперстанта на икономическия предмет)	Генери-суперстанта на икономическия предмет (генероитна суперстанта на икономическия предмет)	Генера-суперстанта на икономическия предмет (генероатна суперстанта на икономическия предмет)

ИКОНОМИЧЕСКА ТИПИЧНОСТ – ТОМ ПЪРВИ

	Суспетит на икономическия предмет	Генер-суспетит на икономическия предмет (генеритен суспетит на икономическия предмет)	Генеро-суспетит на икономическия предмет (генероинтен суспетит на икономическия предмет)	Генере-суспетит на икономическия предмет (генероентен суспетит на икономическия предмет)	Генери-суспетит на икономическия предмет (генероитен суспетит на икономическия предмет)	Генера-суспетит на икономическия предмет (генероатен суспетит на икономическия предмет)
	Сустант на икономическия предмет	Генер-сустант на икономическия предмет (генеритен сустант на икономическия предмет)	Генеро-сустант на икономическия предмет (генероинтен сустант на икономическия предмет)	Генере-сустант на икономическия предмет (генероентен сустант на икономическия предмет)	Генери-сустант на икономическия предмет (генероитен сустант на икономическия предмет)	Генера-сустант на икономическия предмет (генероатен сустант на икономическия предмет)
	Сустат на икономическия предмет	Генер-сустат на икономическия предмет (генеритен сустат на икономическия предмет)	Генеро-сустат на икономическия предмет (генероинтен сустат на икономическия предмет)	Генере-сустат на икономическия предмет (генероентен сустат на икономическия предмет)	Генери-сустат на икономическия предмет (генероитен сустат на икономическия предмет)	Генера-сустат на икономическия предмет (генероатен сустат на икономическия предмет)

(а) **Атрибутивно-първичното прилагане** на *ингредиентната икономическа стратисустогенеративност^d* към понятието за *генерсустоит на икономическата система*^d* (economic system genersustoite) [съкратено от и същото като *генеритен сустоит на икономическата система*^d* (generitic sustoite of the economic system), което е същото като системен икономически генерсустоит и който едновременно е *генеритна икономическа система* (E91-D) и *сустоит на икономическата система^d*] поражда неговите разновидности, посочени в табл. 6.26а [т.е. разновидности според *системно-атрибутивно-първичната ингредиентна икономическа стратисустогенеративност*^d* (systemically-attributively-primary ingrediental economic stratisustogenerativity), която е комби-

ИКОНОМИЧЕСКА ТИПИЧНОСТ – ТОМ ПЪРВИ

нация от *системно-атрибутивно-първичната ингредиентна сустантивност-на икономическа стратификационност**^d (systemically-attributively-primary ingrediental sustantivitical economic stratificationality) и *системно-първичната ингредиентна икономическа генеративност**^d (systemically-primary ingrediental economic generativity)].

ИКОНОМИЧЕСКА ТИПИЧНОСТ – ТОМ ПЪРВИ

Табл. 6.26а. Разновидности на генерсустоита на икономическата система според системно-атрибутивно-първичната ингредиентна икономическа стратисустогенеративност

Системно-атрибутивно-първична ингредиентна икономическа стратисустогенеративност (генерсустоит на икономическата система)		Системно-първична ингредиентна икономическа генеративност				
		Икономическа генер-система (генертна икономическа система)	Икономическа генеро-система (генероинтна икономическа система)	Икономическа генере-система (генероентна икономическа система)	Икономическа генери-система (генероитна икономическа система)	Икономическа генера-система (генероатна икономическа система)
Системно-атрибутивно-първична ингредиентна сустантивностна икономическа стратификационност	Сустоит на икономическата система	Генерсустоит на икономическата система (генеритен сустоит на икономическата система)	Генеросустоит на икономическата система (генероинтен сустоит на икономическата система)	Генересустоит на икономическата система (генероентен сустоит на икономическата система)	Генерисустоит на икономическата система (генероитен сустоит на икономическата система)	Генерасустоит на икономическата система (генероатен сустоит на икономическата система)
	Сустоид на икономическата система	Генерсустоид на икономическата система (генеритен сустоид на икономическата система)	Генеросустоид на икономическата система (генероинтен сустоид на икономическата система)	Генересустоид на икономическата система (генероентен сустоид на икономическата система)	Генерисустоид на икономическата система (генероитен сустоид на икономическата система)	Генерасустоид на икономическата система (генероатен сустоид на икономическата система)

ИКОНОМИЧЕСКА ТИПИЧНОСТ – ТОМ ПЪРВИ

	Сустоет на икономическата система	Генер-сустоет на икономическата система (генеритен сустоет на икономическата система)	Генеро-сустоет на икономическата система (генероинтен сустоет на икономическата система)	Генере-сустоет на икономическата система (генероентен сустоет на икономическата система)	Генери-сустоет на икономическата система (генероитен сустоет на икономическата система)	Генера-сустоет на икономическата система (генероатен сустоет на икономическата система)
	Сустит на икономическата система	Генер-сустит на икономическата система (генеритен сустит на икономическата система)	Генеро-сустит на икономическата система (генероинтен сустит на икономическата система)	Генере-сустит на икономическата система (генероентен сустит на икономическата система)	Генери-сустит на икономическата система (генероитен сустит на икономическата система)	Генера-сустит на икономическата система (генероатен сустит на икономическата система)
	Субстанция на икономическата система	Генер-субстанция на икономическата система (генертна субстанция на икономическата система)	Генеро-субстанция на икономическата система (генероинтна субстанция на икономическата система)	Генере-субстанция на икономическата система (генероентна субстанция на икономическата система)	Генери-субстанция на икономическата система (генероитна субстанция на икономическата система)	Генера-субстанция на икономическата система (генероатна субстанция на икономическата система)
	Суперстанта на икономическата система	Генер-суперстанта на икономическата система (генертна суперстанта на икономическата система)	Генеро-суперстанта на икономическата система (генероинтна суперстанта на икономическата система)	Генере-суперстанта на икономическата система (генероентна суперстанта на икономическата система)	Генери-суперстанта на икономическата система (генероитна суперстанта на икономическата система)	Генера-суперстанта на икономическата система (генероатна суперстанта на икономическата система)

ИКОНОМИЧЕСКА ТИПИЧНОСТ – ТОМ ПЪРВИ

	Суспетит на икономическата система	Генер-суспетит на икономическата система (генеритен суспетит на икономическата система)	Генеро-суспетит на икономическата система (генероинтен суспетит на икономическата система)	Генере-суспетит на икономическата система (генероентен суспетит на икономическата система)	Генери-суспетит на икономическата система (генероитен суспетит на икономическата система)	Генера-суспетит на икономическата система (генероатен суспетит на икономическата система)
	Сустант на икономическата система	Генер-сустант на икономическата система (генеритен сустант на икономическата система)	Генеро-сустант на икономическата система (генероинтен сустант на икономическата система)	Генере-сустант на икономическата система (генероентен сустант на икономическата система)	Генери-сустант на икономическата система (генероитен сустант на икономическата система)	Генера-сустант на икономическата система (генероатен сустант на икономическата система)
	Сустат на икономическата система	Генер-сустат на икономическата система (генеритен сустат на икономическата система)	Генеро-сустат на икономическата система (генероинтен сустат на икономическата система)	Генере-сустат на икономическата система (генероентен сустат на икономическата система)	Генери-сустат на икономическата система (генероитен сустат на икономическата система)	Генера-сустат на икономическата система (генероатен сустат на икономическата система)

(б) **Атрибутивно-първичното прилагане** на *ингредиентната икономическа стратисустогенеративност^d* към понятието за *генерсустоит на икономическия ингредиент*^d* (economic ingredient genersustoite) [съкратено от и същото като *генеритен сустоит на икономическия ингредиент*^d* (generitic sustoite of the economic ingredient), което е същото като ингредиентен икономически генерсустоит и който едновременно е *генеритен икономически ингредиент* (E91-D) и *сустоит на икономическия ингредиент^d*] поражда неговите разновидности, посочени в табл. 6.26б [т.е. разновидности според *ингредиентно-атрибутивно-първичната ингредиентна икономическа стратисустогенеративност*^d* (ingredientally-attributively-primary ingrediential economic

ИКОНОМИЧЕСКА ТИПИЧНОСТ – ТОМ ПЪРВИ

stratisustogenerativity), която е комбинация от *ингредиентно-атрибутивно-първичната ингредиентна сустантивностна икономическа стратификационност**^d (ingredientally-attributively-primary ingrediential sustantivitical economic stratificationality) и *ингредиентно-първичната ингредиентна икономическа генеративност**^d (ingredientally-primary ingrediential economic generativity)].

ИКОНОМИЧЕСКА ТИПИЧНОСТ – ТОМ ПЪРВИ

Табл. 6.266. Разновидности на генерсустоита на икономическия ингредиент според ингредиентно-атрибутивно-първичната ингредиентна икономическа стратисустогенеративност

Ингредиентно-атрибутивно-първична ингредиентна икономическа стратисустогенеративност (генерсустоит на икономическия ингредиент)		Ингредиентно-първична ингредиентна икономическа генеративност				
		Икономически генерингредиент (генеритен икономически ингредиент)	Икономически генероингредиент (генероинтен икономически ингредиент)	Икономически генереингредиент (генероентен икономически ингредиент)	Икономически генериингредиент (генероитен икономически ингредиент)	Икономически генераингредиент (генераоатен икономически ингредиент)
Ингредиентно-атрибутивно-първична ингредиентна сустантивностна икономическа стратификационност	Сустоит на икономическия ингредиент	Генерсустоит на икономическия ингредиент (генеритен сустоит на икономическия ингредиент)	Генеросустоит на икономическия ингредиент (генероинтен сустоит на икономическия ингредиент)	Генересустоит на икономическия ингредиент (генероентен сустоит на икономическия ингредиент)	Генери-сустоит на икономическия ингредиент (генероитен сустоит на икономическия ингредиент)	Генера-сустоит на икономическия ингредиент (генераоатен сустоит на икономическия ингредиент)
	Сустоид на икономическия ингредиент	Генерсустоид на икономическия ингредиент (генеритен сустоид на икономическия ингредиент)	Генеросустоид на икономическия ингредиент (генероинтен сустоид на икономическия ингредиент)	Генересустоид на икономическия ингредиент (генероентен сустоид на икономическия ингредиент)	Генери-сустоид на икономическия ингредиент (генероитен сустоид на икономическия ингредиент)	Генера-сустоид на икономическия ингредиент (генераоатен сустоид на икономическия ингредиент)

ИКОНОМИЧЕСКА ТИПИЧНОСТ – ТОМ ПЪРВИ

	Сустоет на икономическия ингредиент	Генер-сустоет на икономическия ингредиент (генеритен сустоет на икономическия ингредиент)	Генеро-сустоет на икономическия ингредиент (генероинтен сустоет на икономическия ингредиент)	Генере-сустоет на икономическия ингредиент (генероентен сустоет на икономическия ингредиент)	Генери-сустоет на икономическия ингредиент (генероитен сустоет на икономическия ингредиент)	Генера-сустоет на икономическия ингредиент (генероатен сустоет на икономическия ингредиент)
	Сустит на икономическия ингредиент	Генер-сустит на икономическия ингредиент (генеритен сустит на икономическия ингредиент)	Генеро-сустит на икономическия ингредиент (генероинтен сустит на икономическия ингредиент)	Генере-сустит на икономическия ингредиент (генероентен сустит на икономическия ингредиент)	Генери-сустит на икономическия ингредиент (генероитен сустит на икономическия ингредиент)	Генера-сустит на икономическия ингредиент (генероатен сустит на икономическия ингредиент)
	Субстанция на икономическия ингредиент	Генер-субстанция на икономическия ингредиент (генеритна субстанция на икономическия ингредиент)	Генеро-субстанция на икономическия ингредиент (генероинтна субстанция на икономическия ингредиент)	Генере-субстанция на икономическия ингредиент (генероентна субстанция на икономическия ингредиент)	Генери-субстанция на икономическия ингредиент (генероитна субстанция на икономическия ингредиент)	Генера-субстанция на икономическия ингредиент (генероатна субстанция на икономическия ингредиент)
	Суперстанта на икономическия ингредиент	Генер-суперстанта на икономическия ингредиент (генеритна суперстанта на икономическия ингредиент)	Генеро-суперстанта на икономическия ингредиент (генероинтна суперстанта на икономическия ингредиент)	Генере-суперстанта на икономическия ингредиент (генероентна суперстанта на икономическия ингредиент)	Генери-суперстанта на икономическия ингредиент (генероитна суперстанта на икономическия ингредиент)	Генера-суперстанта на икономическия ингредиент (генероатна суперстанта на икономическия ингредиент)

ИКОНОМИЧЕСКА ТИПИЧНОСТ – ТОМ ПЪРВИ

Суспетит на икономическия ингредиент	Генер-суспетит на икономическия ингредиент (генеритен суспетит на икономическия ингредиент)	Генеро-суспетит на икономическия ингредиент (генероинтен суспетит на икономическия ингредиент)	Генере-суспетит на икономическия ингредиент (генероентен суспетит на икономическия ингредиент)	Генери-суспетит на икономическия ингредиент (генероитен суспетит на икономическия ингредиент)	Генера-суспетит на икономическия ингредиент (генероатен суспетит на икономическия ингредиент)
Сустант на икономическия ингредиент	Генер-сустант на икономическия ингредиент (генеритен сустант на икономическия ингредиент)	Генеро-сустант на икономическия ингредиент (генероинтен сустант на икономическия ингредиент)	Генере-сустант на икономическия ингредиент (генероентен сустант на икономическия ингредиент)	Генери-сустант на икономическия ингредиент (генероитен сустант на икономическия ингредиент)	Генера-сустант на икономическия ингредиент (генероатен сустант на икономическия ингредиент)
Сустат на икономическия ингредиент	Генер-сустат на икономическия ингредиент (генеритен сустат на икономическия ингредиент)	Генеро-сустат на икономическия ингредиент (генероинтен сустат на икономическия ингредиент)	Генере-сустат на икономическия ингредиент (генероентен сустат на икономическия ингредиент)	Генери-сустат на икономическия ингредиент (генероитен сустат на икономическия ингредиент)	Генера-сустат на икономическия ингредиент (генероатен сустат на икономическия ингредиент)

В. Атрибутивно-органическото прилагане на ингредиентната икономическа стратисустогенеративност^d към понятието за *генерсустоит на икономиката*^{*d} (economy gensustoite) [съкратено от и същото като *генеритен сустоит на икономиката*^{*d} (generitic sustoite of the economic thing), което е същото като икономичен генерсустоит и който едновременно е *генеритен икономически предмет* (E91-D) и *сустоит на икономиката*^d] поражда неговите разновидности, посочени в табл. 6.27 [т.е. разновидности според *атрибутивно-органическата ингредиентна икономическа стратисустогенеративност*^{*d} (attributively-organic ingrediential economic stratisustoreverberatio-nality), която е комбинация от *атрибутивно-органическата ингредиентна сустантивностна*

ИКОНОМИЧЕСКА ТИПИЧНОСТ – ТОМ ПЪРВИ

икономическа стратификационност^{*d} (attributively-organic ingrediential sustantivitical economic stratificationality) и *органическата ингредиентна икономическа генеративност*^{*d} (organic ingrediential economic generativity)].

ИКОНОМИЧЕСКА ТИПИЧНОСТ – ТОМ ПЪРВИ

Табл. 6.27. Разновидности на генерсустоита на икономиката според атрибутивно-органическата ингредиентна икономическа стратисустогенеративност

Атрибутивно-органическа ингредиентна икономическа стратисустогенеративност (генерсустоит на икономиката)		Органическа ингредиентна икономическа генеративност				
		Генер-икономика (генертна икономика)	Генеро-икономика (генероинтна икономика)	Генере-икономика (генероентна икономика)	Генери-икономика (генероитна икономика)	Генера-икономика (генероатна икономика)
Атрибутивно-органическа ингредиентна сустантивностна икономическа стратификационност	Сустоит на икономиката	Генерсустоит на икономиката (генеритен сустоит на икономиката)	Генеросустоит на икономиката (генероинтен сустоит на икономиката)	Генересустоит на икономиката (генероентен сустоит на икономиката)	Генерисустоит на икономиката (генероитен сустоит на икономиката)	Генерасустоит на икономиката (генероатен сустоит на икономиката)
	Сустоид на икономиката	Генерсустоид на икономиката (генеритен сустоид на икономиката)	Генеросустоид на икономиката (генероинтен сустоид на икономиката)	Генересустоид на икономиката (генероентен сустоид на икономиката)	Генерисустоид на икономиката (генероитен сустоид на икономиката)	Генерасустоид на икономиката (генероатен сустоид на икономиката)
	Сустоет на икономиката	Генерсустоет на икономиката (генеритен сустоет на икономиката)	Генеросустоет на икономиката (генероинтен сустоет на икономиката)	Генересустоет на икономиката (генероентен сустоет на икономиката)	Генерисустоет на икономиката (генероитен сустоет на икономиката)	Генерасустоет на икономиката (генероатен сустоет на икономиката)

ИКОНОМИЧЕСКА ТИПИЧНОСТ – ТОМ ПЪРВИ

Сузит на иконо- миката	Генер- сузит на иконо- миката (генеритен сузит на иконо- миката)	Генеро- сузит на иконо- миката (генероинтен сузит на иконо- миката)	Генере- сузит на иконо- миката (генероентен сузит на иконо- миката)	Генери- сузит на иконо- миката (генероитен сузит на иконо- миката)	Генера- сузит на иконо- миката (генероатен сузит на иконо- миката)
Субстанция на иконо- миката	Генер- субстанция на иконо- миката (генеритна субстанция на иконо- миката)	Генеро- субстанция на иконо- миката (генероинтна субстанция на иконо- миката)	Генере- субстанция на иконо- миката (генероентна субстанция на иконо- миката)	Генери- субстанция на иконо- миката (генероитна субстанция на иконо- миката)	Генера- субстанция на иконо- миката (генероатна субстанция на иконо- миката)
Суперстанта на иконо- миката	Генер- суперстанта на иконо- миката (генеритна суперстанта на иконо- миката)	Генеро- суперстанта на иконо- миката (генероинтна суперстанта на иконо- миката)	Генере- суперстанта на иконо- миката (генероентна суперстанта на иконо- миката)	Генери- суперстанта на иконо- миката (генероитна суперстанта на иконо- миката)	Генера- суперстанта на иконо- миката (генероатна суперстанта на иконо- миката)
Суспетит на иконо- миката	Генер- суспетит на иконо- миката (генеритен суспетит на иконо- миката)	Генеро- суспетит на иконо- миката (генероинтен суспетит на иконо- миката)	Генере- суспетит на иконо- миката (генероентен суспетит на иконо- миката)	Генери- суспетит на иконо- миката (генероитен суспетит на иконо- миката)	Генера- суспетит на иконо- миката (генероатен суспетит на иконо- миката)
Сустант на иконо- миката	Генер- сустант на иконо- миката (генеритен сустант на иконо- миката)	Генеро- сустант на иконо- миката (генероинтен сустант на иконо- миката)	Генере- сустант на иконо- миката (генероентен сустант на иконо- миката)	Генери- сустант на иконо- миката (генероитен сустант на иконо- миката)	Генера- сустант на иконо- миката (генероатен сустант на иконо- миката)

ИКОНОМИЧЕСКА ТИПИЧНОСТ – ТОМ ПЪРВИ

	Сустат на икономиката	Генер-сустат на икономиката (генеритен сустат на икономиката)	Генеро-сустат на икономиката (генероинтен сустат на икономиката)	Генере-сустат на икономиката (генероентен сустат на икономиката)	Генери-сустат на икономиката (генероитен сустат на икономиката)	Генера-сустат на икономиката (генероатен сустат на икономиката)
--	------------------------------	---	--	--	---	---

Г. Функционалното прилагане на ингредиентната икономическа стратисустогенеративност^d към понятието за *икономическа генерсустоитност^{*d}* (economic generstratisustoiteness) [същото като *генертна икономическа сустоитност^{*d}* (economic sustoiteness)] и която едновременно е *икономическа генеративност* (E91-D) и *икономическа сустоитност^d* поражда неговите разновидности, посочени в табл. 6.28 [т.е. разновидности според *функционалната ингредиентна икономическа стратисустогенеративност^{*d}* (functional ingrediental economic stratisustogenerativity), която е комбинация от *функционалната ингредиентна сустантивностна икономическа стратификационност^{*d}* (functional ingrediental sustantivitical economic stratificationality) и *функционалната ингредиентна икономическа генеративност^{*d}* (functional ingrediental economic generativity)].

ИКОНОМИЧЕСКА ТИПИЧНОСТ – ТОМ ПЪРВИ

Табл. 6.28. Разновидности на икономическата генерсустоитност според функционалната ингредиентна икономическа стратисустогенеративност

Функционална ингредиентна икономическа стратисустогенеративност (икономическа генерсустоитност)		Функционална ингредиентна икономическа генеративност				
		Икономическа генеративност	Икономическа генероинтност	Икономическа генероентност	Икономическа генероитност	Икономическа генероатност
Функционална ингредиентна сустантивностна икономическа стратификационност	Икономическа сустоитност	Икономическа генерсустоитност (генеритна икономическа сустоитност)	Икономическа генеросустоитност (генероинтна икономическа сустоитност)	Икономическа генересустоитност (генероентна икономическа сустоитност)	Икономическа генерисустоитност (генероитна икономическа сустоитност)	Икономическа генерасустоитност (генероатна икономическа сустоитност)
	Икономическа стратисустантивност (икономическа сустоидност)	Икономическа генерстратисустантивност (генеритна икономическа стратисустоидност)	Икономическа генеростратисустантивност (генероинтна икономическа стратисустоидност)	Икономическа генерестратисустантивност (генероентна икономическа стратисустоидност)	Икономическа генеристратисустантивност (генероитна икономическа стратисустоидност)	Икономическа генерастратисустантивност (генероатна икономическа стратисустоидност)

ИКОНОМИЧЕСКА ТИПИЧНОСТ – ТОМ ПЪРВИ

Икономическа сустоетност	Икономическа генерсустоетност (генеритна икономическа сустоетност)	Икономическа генеросустоетност (генероинтна икономическа сустоетност)	Икономическа генересустоетност (генероентна икономическа сустоетност)	Икономическа генерисустоетност (генероитна икономическа сустоетност)	Икономическа генерасустоетност (генероатна икономическа сустоетност)
Икономическа суститност	Икономическа генерсуститност (генеритна икономическа суститност)	Икономическа генеросуститност (генероинтна икономическа суститност)	Икономическа генересуститност (генероентна икономическа суститност)	Икономическа генерисуститност (генероитна икономическа суститност)	Икономическа генерасуститност (генероатна икономическа суститност)
Икономическа субстанциалност	Икономическа генерсубстанциалност (генеритна икономическа субстанциалност)	Икономическа генеросубстанциалност (генероинтна икономическа субстанциалност)	Икономическа генересубстанциалност (генероентна икономическа субстанциалност)	Икономическа генерисубстанциалност (генероитна икономическа субстанциалност)	Икономическа генерасубстанциалност (генероатна икономическа субстанциалност)
Икономическа суперсупертантност	Икономическа генерсуперсупертантност (генеритна икономическа суперсупертантност)	Икономическа генеросуперсупертантност (генероинтна икономическа суперсупертантност)	Икономическа генересуперсупертантност (генероентна икономическа суперсупертантност)	Икономическа генерисуперсупертантност (генероитна икономическа суперсупертантност)	Икономическа генерасуперсупертантност (генероатна икономическа суперсупертантност)

ИКОНОМИЧЕСКА ТИПИЧНОСТ – ТОМ ПЪРВИ

	Икономическа суспетитност	Икономическа генерсуспетитност (генеритна икономическа суспетитност)	Икономическа генеросуспетитност (генероинтна икономическа суспетитност)	Икономическа генересуспетитност (генероентна икономическа суспетитност)	Икономическа генерисуспетитност (генероитна икономическа суспетитност)	Икономическа генерасуспетитност (генероатна икономическа суспетитност)
	Икономическа сустантност	Икономическа генерсустантност (генеритна икономическа сустантност)	Икономическа генеросустантност (генероинтна икономическа сустантност)	Икономическа генересустантност (генероентна икономическа сустантност)	Икономическа генерисустантност (генероитна икономическа сустантност)	Икономическа генерасустантност (генероатна икономическа сустантност)
	Икономическа сустатност	Икономическа генерсустатност (генеритна икономическа сустатност)	Икономическа генеросустатност (генероинтна икономическа сустатност)	Икономическа генересустатност (генероентна икономическа сустатност)	Икономическа генерисустатност (генероитна икономическа сустатност)	Икономическа генерасустатност (генероатна икономическа сустатност)

Д. Функционално-първичното прилагане на *ингредиентната икономическа стратисустогенеративност^d* към понятието за *икономически генерсустойтпредмет^{*d}* (economic genersustoitthing) [съкратено от и същото като *генерсустойтен икономически предмет^{*d}* (genersustoitic economic thing) и който едновременно е *генеритен икономически предмет* (E91-D) и *сустойтен икономически предмет^d*] поражда неговите разновидности, посочени в табл. 6.29 [т.е. разновидности според *функционално-първичната ингредиентна икономическа стратисустогенеративност^{*d}* (functionally-primary ingrediential economic stratisustogenerativity), която е комбинация от *функционално-първичната ингредиентна сустантивностна икономическа стратификационност^{*d}* (functionally-primary ingrediential sustantivitical economic stratificationality) и *първичната ингредиентна икономическа генеративност^{*d}*

ИКОНОМИЧЕСКА ТИПИЧНОСТ – ТОМ ПЪРВИ

(primary ingrediential economic generativity)]. Избрани разновидности на икономическия генерсустопредмет са (а) *икономическата генерсустосистема**^d (economic gensustosystem) [съкратено от и същото като *генеритна сустоитна икономическа система**^d (generitic sustoitic economic system)] (табл. 6.29а) и (б) *икономическият генерсустоингредиент**^d (economic gensustoingredient) [съкратено от и същото като *генеритен сустоитен икономически ингредиент**^d (generitic sustoitic economic ingredient)] (табл. 6.29б).

ИКОНОМИЧЕСКА ТИПИЧНОСТ – ТОМ ПЪРВИ

Табл. 6.29. Разновидности на икономическия генерсустоитпредмет според функционално-първичната ингредиентна икономическа стратисустогенеративност

Функционално-първична ингредиентна икономическа стратисустогенеративност (икономически генерсустоит-предмет)		Първична ингредиентна икономическа генеративност				
		Икономически генер-предмет (генеритен икономически предмет)	Икономически генеро-предмет (генероинтен икономически предмет)	Икономически генере-предмет (генероентен икономически предмет)	Икономически генери-предмет (генероитен икономически предмет)	Икономически генера-предмет (генероатен икономически предмет)
Функционално-първична ингредиентна сустантивностна икономическа стратификационност	Икономически сустоит-предмет (сустоитен икономически предмет)	Икономически генер-сустоит-предмет (генеритен сустоитен икономически предмет)	Икономически генеро-сустоит-предмет (генероинтен сустоитен икономически предмет)	Икономически генере-сустоит-предмет (генероентен сустоитен икономически предмет)	Икономически генери-сустоит-предмет (генероитен сустоитен икономически предмет)	Икономически генера-сустоит-предмет (генероатен сустоитен икономически предмет)
	Икономически сустоид-предмет (сустоиден икономически предмет)	Икономически генер-сустоид-предмет (генеритен сустоиден икономически предмет)	Икономически генеро-сустоид-предмет (генероинтен сустоиден икономически предмет)	Икономически генере-сустоид-предмет (генероентен сустоиден икономически предмет)	Икономически генери-сустоид-предмет (генероитен сустоитен икономически предмет)	Икономически генера-сустоид-предмет (генероатен сустоиден икономически предмет)

ИКОНОМИЧЕСКА ТИПИЧНОСТ – ТОМ ПЪРВИ

Икономически сустоет-предмет (сустоетен икономически предмет) (икономически сусто-предмет)	Икономически генер-сустоет-предмет (генеритен сустоетен икономически предмет) (генеритен икономически сусто-предмет)	Икономически генеро-сустоет-предмет (генероинтен сустоетен икономически предмет) (генероинтен икономически сусто-предмет)	Икономически генере-сустоет-предмет (генероентен сустоетен икономически предмет) (генероентен икономически сусто-предмет)	Икономически генери-сустоет-предмет (генероитен сустоетен икономически предмет) (генероитен икономически сусто-предмет)	Икономически генера-сустоет-предмет (генероатен сустоетен икономически предмет) (генероатен икономически сусто-предмет)
Икономически сусти-предмет (суститен икономически предмет)	Икономически генер-сусти-предмет (генеритен суститен икономически предмет)	Икономически генеро-сусти-предмет (генероинтен суститен икономически предмет)	Икономически генере-сусти-предмет (генероентен суститен икономически предмет)	Икономически генери-сусти-предмет (генероитен суститен икономически предмет)	Икономически генера-сусти-предмет (генероатен суститен икономически предмет)
Икономически субс-предмет (субстанциален икономически предмет)	Икономически генер-субс-предмет (генеритен субстанциален икономически предмет)	Икономически генеро-субс-предмет (генероинтен субстанциален икономически предмет)	Икономически генере-субс-предмет (генероентен субстанциален икономически предмет)	Икономически генери-субс-предмет (генероитен субстанциален икономически предмет)	Икономически генера-субс-предмет (генероатен субстанциален икономически предмет)

ИКОНОМИЧЕСКА ТИПИЧНОСТ – ТОМ ПЪРВИ

Икономически суперс-предмет (суперс-тантен икономически предмет)	Икономически генер-суперс-предмет (генеритен суперс-тантен икономически предмет)	Икономически генеро-суперс-предмет (генероинтен суперс-тантен икономически предмет)	Икономически генере-суперс-предмет (генероентен суперс-тантен икономически предмет)	Икономически генери-суперс-предмет (генероитен суперс-тантен икономически предмет)	Икономически генера-суперс-предмет (генероатен суперс-тантен икономически предмет)
Икономически суспети-предмет (суспетитен икономически предмет)	Икономически генер-суспети-предмет (генеритен суспетитен икономически предмет)	Икономически генеро-суспети-предмет (генероинтен суспетитен икономически предмет)	Икономически генере-суспети-предмет (генероентен суспетитен икономически предмет)	Икономически генери-суспети-предмет (генероитен суспетитен икономически предмет)	Икономически генера-суспети-предмет (генероатен суспетитен икономически предмет)
Икономически систе-предмет (сустантен икономически предмет)	Икономически генер-сüste-предмет (генеритен сустантен икономически предмет)	Икономически генеро-сüste-предмет (генероинтен сустантен икономически предмет)	Икономически генере-сüste-предмет (генероентен сустантен икономически предмет)	Икономически генери-сüste-предмет (генероитен сустантен икономически предмет)	Икономически генера-сüste-предмет (генероатен сустантен икономически предмет)
Икономически суста-предмет (сустатен икономически предмет)	Икономически генер-суста-предмет (генеритен сустатен икономически предмет)	Икономически генеро-суста-предмет (генероинтен сустатен икономически предмет)	Икономически генере-суста-предмет (генероентен сустатен икономически предмет)	Икономически генери-суста-предмет (генероитен сустатен икономически предмет)	Икономически генера-суста-предмет (генероатен сустатен икономически предмет)

ИКОНОМИЧЕСКА ТИПИЧНОСТ – ТОМ ПЪРВИ

(а) **Функционално-първичното прилагане** на *ингредиентната икономическа стратисустогенеративност^d* към понятието за *икономическа генерсустоитсистема^{*d}* (economic gensustoitsystem) [съкратено от и същото като *генеритна сустоитна икономическа система^{*d}* (generitic sustoitic economic system) и която едновременно е *генеритна икономическа система* (E91-D) и *сустоитна икономическа система^d*] поражда неговите разновидности, посочени в табл. 6.29а [т.е. разновидности според *системно-функционално-първичната ингредиентна икономическа стратисустогенеративност^{*d}* (systemically-functionally-primary ingrediential economic stratisustogenerativity), която е комбинация от *системно-функционално-първичната ингредиентна сустантивностна икономическа стратификационност^{*d}* (systemically-functionally-primary ingrediential sustantivitical economic stratificationality) и *системно-първичната ингредиентна икономическа генеративност^{*d}* (systemically-primary ingrediential economic generativity)].

ИКОНОМИЧЕСКА ТИПИЧНОСТ – ТОМ ПЪРВИ

Табл. 6.29а. Разновидности на икономическата генерсустоитсистема според системно-функционално-първичната ингредиентна икономическа стратисустогенеративност

Системно-функционално-първична ингредиентна икономическа стратисустогенеративност (икономическа генерсустоит-система)		Системно-първична ингредиентна икономическа генеративност				
		Икономическа генер-система (генеритна икономическа система)	Икономическа генеро-система (генероитна икономическа система)	Икономическа генере-система (генероентна икономическа система)	Икономическа генери-система (генероитна икономическа система)	Икономическа генера-система (генероатна икономическа система)
Системно-функционално-първична ингредиентна сустантивностна икономическа стратификационност	Икономическа сустоит-система (сустоитна икономическа система)	Икономическа генер-сустоит-система (генеритна сустоитна икономическа система)	Икономическа генеро-сустоит-система (генероитна сустоитна икономическа система)	Икономическа генере-сустоит-система (генероентна сустоитна икономическа система)	Икономическа генери-сустоит-система (генероитна сустоитна икономическа система)	Икономическа генера-сустоит-система (генероатна сустоитна икономическа система)
	Икономическа сустоид-система (сустоидна икономическа система)	Икономическа генер-сустоид-система (генеритна сустоидна икономическа система)	Икономическа генеро-сустоид-система (генероитна сустоидна икономическа система)	Икономическа генере-сустоид-система (генероентна сустоидна икономическа система)	Икономическа генери-сустоид-система (генероитна сустоидна икономическа система)	Икономическа генера-сустоид-система (генероатна сустоидна икономическа система)

ИКОНОМИЧЕСКА ТИПИЧНОСТ – ТОМ ПЪРВИ

<p>Икономическа сустоет-система (сустоетна икономическа система) (икономическа сусто-система)</p>	<p>Икономическа генер-сустоет-система (генеритна сустоетна икономическа система) (генеритна икономическа сусто-система)</p>	<p>Икономическа генеро-сустоет-система (генероинтна сустоетна икономическа система) (генероинтна икономическа сусто-система)</p>	<p>Икономическа генере-сустоет-система (генероентна сустоетна икономическа система) (генероентна икономическа сусто-система)</p>	<p>Икономическа генери-сустоет-система (генероитна сустоетна икономическа система) (генероитна икономическа сусто-система)</p>	<p>Икономическа генера-сустоет-система (генероатна сустоетна икономическа система) (генероатна икономическа сусто-система)</p>
<p>Икономическа сусти-система (суститна икономическа система)</p>	<p>Икономическа генер-сусти-система (генеритна суститна икономическа система)</p>	<p>Икономическа генеро-сусти-система (генероинтна суститна икономическа система)</p>	<p>Икономическа генере-сусти-система (генероентна суститна икономическа система)</p>	<p>Икономическа генери-сусти-система (генероитна суститна икономическа система)</p>	<p>Икономическа генера-сусти-система (генероатна суститна икономическа система)</p>
<p>Икономическа субс-система (субстанционална икономическа система)</p>	<p>Икономическа генер-субс-система (генеритна субстанционална икономическа система)</p>	<p>Икономическа генеро-субс-система (генероинтна субстанционална икономическа система)</p>	<p>Икономическа генере-субс-система (генероентна субстанционална икономическа система)</p>	<p>Икономическа генери-субс-система (генероитна субстанционална икономическа система)</p>	<p>Икономическа генера-субс-система (генероатна субстанционална икономическа система)</p>

ИКОНОМИЧЕСКА ТИПИЧНОСТ – ТОМ ПЪРВИ

Икономи- ческа суперс- система (суперс- тантна икономи- ческа система)	Икономи- ческа генер- суперс- система (генеритна суперс- тантна икономи- ческа система)	Икономи- ческа генеро- суперс- система (генероинтна суперс- тантна икономи- ческа система)	Икономи- ческа генере- суперс- система (генероентна суперс- тантна икономи- ческа система)	Икономи- ческа генери- суперс- система (генероитна суперс- тантна икономи- ческа система)	Икономи- ческа генера- суперс- система (генероатна суперс- тантна икономи- ческа система)
Икономи- ческа суспети- система (суспетитна икономи- ческа система)	Икономи- ческа генер- суспети- система (генеритна суспетитна икономи- ческа система)	Икономи- ческа генеро- суспети- система (генероинтна суспетитна икономи- ческа система)	Икономи- ческа генере- суспети- система (генероентна суспетитна икономи- ческа система)	Икономи- ческа генери- суспети- система (генероитна суспетитна икономи- ческа система)	Икономи- ческа генера- суспети- система (генероатна суспетитна икономи- ческа система)
Икономи- ческа сусте- система (сустантна икономи- ческа система)	Икономи- ческа генер- сусте- система (генеритна сустантна икономи- ческа система)	Икономи- ческа генеро- сусте- система (генероинтна сустантна икономи- ческа система)	Икономи- ческа генере- сусте- система (генероентна сустантна икономи- ческа система)	Икономи- ческа генери- сусте- система (генероитна сустантна икономи- ческа система)	Икономи- ческа генера- сусте- система (генероатна сустантна икономи- ческа система)
Икономи- ческа суста- система (сустатна икономи- ческа система)	Икономи- ческа генер- суста- система (генеритна сустатна икономи- ческа система)	Икономи- ческа генеро- суста- система (генероинтна сустатна икономи- ческа система)	Икономи- ческа генере- суста- система (генероентна сустатна икономи- ческа система)	Икономи- ческа генери- суста- система (генероитна сустатна икономи- ческа система)	Икономи- ческа генера- суста- система (генероатна сустатна икономи- ческа система)

ИКОНОМИЧЕСКА ТИПИЧНОСТ – ТОМ ПЪРВИ

(б) **Функционално-първичното прилагане** на *ингредиентната икономическа стратисустогенеративност^d* към понятието за *икономически генерсустоитингредиент^{*d}* (economic gensustoitingredient) [съкратено от и същото като *генеритен сустоитен икономически ингредиент^{*}* (E91-D) (generitic sustoitic economic ingredient) и който едновременно е *генеритен икономически ингредиент* (E91-D) и *сустоитен икономически ингредиент^d*] поражда неговите разновидности, посочени в табл. 6.29б [т.е. разновидности според *ингредиентно-функционално-първичната ингредиентна икономическа стратисустогенеративност^{*d}* (ingredientally-functionally-primary ingrediential economic stratisustogenerativity), която е комбинация от *ингредиентно-функционално-първичната ингредиентна сустантивностна икономическа стратификационност^{*d}* (ingredientally-functionally-primary ingrediential substantivitical economic stratificationality) и *ингредиентно-първичната ингредиентна икономическа генеративност^{*d}* (ingrediently-primary ingrediential economic generativity)].

ИКОНОМИЧЕСКА ТИПИЧНОСТ – ТОМ ПЪРВИ

Табл. 6.296. Разновидности на икономическия генерусустоитингредиент според ингредиентно-функционално-първичната ингредиентна икономическа стратисустогенеративност

Ингредиентно-функционално-първична ингредиентна икономическа стратисустогенеративност (икономически генерусустоитингредиент)		Ингредиентно-първична ингредиентна икономическа генеративност				
		Икономически генерингредиент (генеритен икономически ингредиент)	Икономически генероингредиент (генероинтен икономически ингредиент)	Икономически генереингредиент (генероентен икономически ингредиент)	Икономически генериингредиент (генероитен икономически ингредиент)	Икономически генераингредиент (генероатен икономически ингредиент)
Ингредиентно-функционално-първична ингредиентна сустантивностна икономическа стратификационност	Икономически сустоитингредиент (сустоитен икономически ингредиент)	Икономически генерусустоитингредиент (генеритен сустоитен икономически ингредиент)	Икономически генеросустоитингредиент (генероинтен сустоитен икономически ингредиент)	Икономически генересустоитингредиент (генероентен сустоитен икономически ингредиент)	Икономически генерисустоитингредиент (генероитен сустоитен икономически ингредиент)	Икономически генерасустоитингредиент (генероатен сустоитен икономически ингредиент)
	Икономически сустоидингредиент (сустоиден икономически ингредиент)	Икономически генерусустоидингредиент (генеритен сустоиден икономически ингредиент)	Икономически генеросустоидингредиент (генероинтен сустоиден икономически ингредиент)	Икономически генересустоидингредиент (генероентен сустоиден икономически ингредиент)	Икономически генерисустоидингредиент (генероитен сустоиден икономически ингредиент)	Икономически генерасустоидингредиент (генероатен сустоиден икономически ингредиент)

ИКОНОМИЧЕСКА ТИПИЧНОСТ – ТОМ ПЪРВИ

<p>Икономически сустоет-ингредиент (сустоетен икономически ингредиент) (икономически сусто-ингредиент)</p>	<p>Икономически генер-сустоет-ингредиент (генеритен сустоетен икономически ингредиент) (генеритен икономически сусто-ингредиент)</p>	<p>Икономически генеро-сустоет-ингредиент (генероинтен сустоетен икономически ингредиент) (генероинтен икономически сусто-ингредиент)</p>	<p>Икономически генере-сустоет-ингредиент (генероентен сустоетен икономически ингредиент) (генероентен икономически сусто-ингредиент)</p>	<p>Икономически генери-сустоет-ингредиент (генероитен сустоетен икономически ингредиент) (генероитен икономически сусто-ингредиент)</p>	<p>Икономически генера-сустоет-ингредиент (генероатен сустоетен икономически ингредиент) (генероатен икономически сусто-ингредиент)</p>
<p>Икономически сусти-ингредиент (суститен икономически ингредиент)</p>	<p>Икономически генер-сусти-ингредиент (генеритен суститен икономически ингредиент)</p>	<p>Икономически генеро-сусти-ингредиент (генероинтен суститен икономически ингредиент)</p>	<p>Икономически генере-сусти-ингредиент (генероентен суститен икономически ингредиент)</p>	<p>Икономически генери-сусти-ингредиент (генероитен суститен икономически ингредиент)</p>	<p>Икономически генера-сусти-ингредиент (генероатен суститен икономически ингредиент)</p>
<p>Икономически субс-ингредиент (субстанциален икономически ингредиент)</p>	<p>Икономически генер-субс-ингредиент (генеритен субстанциален икономически ингредиент)</p>	<p>Икономически генеро-субс-ингредиент (генероинтен субстанциален икономически ингредиент)</p>	<p>Икономически генере-субс-ингредиент (генероентен субстанциален икономически ингредиент)</p>	<p>Икономически генери-субс-ингредиент (генероитен субстанциален икономически ингредиент)</p>	<p>Икономически генера-субс-ингредиент (генероатен субстанциален икономически ингредиент)</p>

ИКОНОМИЧЕСКА ТИПИЧНОСТ – ТОМ ПЪРВИ

Икономически суперингредиент (супертантен икономически ингредиент)	Икономически генер-суперингредиент (генеритен супертантен икономически ингредиент)	Икономически генеро-суперингредиент (генероинтен супертантен икономически ингредиент)	Икономически генере-суперингредиент (генероентен супертантен икономически ингредиент)	Икономически генери-суперингредиент (генероитен супертантен икономически ингредиент)	Икономически генера-суперингредиент (генероатен супертантен икономически ингредиент)
Икономически суспетиингредиент (суспетитен икономически ингредиент)	Икономически генер-суспетиингредиент (генеритен суспетитен икономически ингредиент)	Икономически генеро-суспетиингредиент (генероинтен суспетитен икономически ингредиент)	Икономически генере-суспетиингредиент (генероентен суспетитен икономически ингредиент)	Икономически генери-суспетиингредиент (генероитен суспетитен икономически ингредиент)	Икономически генера-суспетиингредиент (генероатен суспетитен икономически ингредиент)
Икономически сустантен икономически ингредиент	Икономически генер-сустантен икономически ингредиент (генеритен сустантен икономически ингредиент)	Икономически генеро-сустантен икономически ингредиент (генероинтен сустантен икономически ингредиент)	Икономически генере-сустантен икономически ингредиент (генероентен сустантен икономически ингредиент)	Икономически генери-сустантен икономически ингредиент (генероитен сустантен икономически ингредиент)	Икономически генера-сустантен икономически ингредиент (генероатен сустантен икономически ингредиент)
Икономически сустатен икономически ингредиент	Икономически генер-сустатен икономически ингредиент (генеритен сустатен икономически ингредиент)	Икономически генеро-сустатен икономически ингредиент (генероинтен сустатен икономически ингредиент)	Икономически генере-сустатен икономически ингредиент (генероентен сустатен икономически ингредиент)	Икономически генери-сустатен икономически ингредиент (генероитен сустатен икономически ингредиент)	Икономически генера-сустатен икономически ингредиент (генероатен сустатен икономически ингредиент)

ИКОНОМИЧЕСКА ТИПИЧНОСТ – ТОМ ПЪРВИ

Е. **Функционално-органическото прилагане** на *ингредиентната икономическа стратисустогенеративност^d* към понятието за *генерсустоитикономика^{*d}* (gensustoiteconomy) [съкратено от и същото като *генеритна сустоиттна икономика^{*d}* (generitic susoitic economy) и която едновременно е *генеритна икономика* (E91-D) и *сустоитна икономика^d*] поражда неговите разновидности, посочени в табл. 6.30 [т.е. разновидности според *функционално-органическата ингредиентна икономическа стратисустогенеративност^{*d}* (functionally-organic ingrediential economic stratisustogenerativity), която е комбинация от *функционално-органическата ингредиентна сустантивностна икономическа стратификационност^{*d}* (functionally-organic ingrediential sustantivitical economic stratificationality) и *органическата ингредиентна икономическа генеративност^{*d}* (organic ingrediential economic generativity)].

ИКОНОМИЧЕСКА ТИПИЧНОСТ – ТОМ ПЪРВИ

Табл. 6.30. Разновидности на генерсустоитикономиката според функционално-органическата ингредиентна икономическа стратисустогенеративност

Функционално-органическа ингредиентна икономическа стратисустогенеративност (генерсустоитикономика)		Органическа ингредиентна икономическа генеративност				
		Генерикономика (генеритна икономика)	Генероикономика (генероинтна икономика)	Генереикономика (генероентна икономика)	Генериикономика (генероитна икономика)	Генераикономика (генероатна икономика)
Функционално-органическа ингредиентна сустантивностна икономическа стратификационност	Сустоитикономика (сустоитна икономика)	Генерсустоитикономика (генеритна сустоитна икономика)	Генеросустоитикономика (генероинтна сустоитна икономика)	Генересустоитикономика (генероентна сустоитна икономика)	Генерисустоитикономика (генероитна сустоитна икономика)	Генерасустоитикономика (генероатна сустоитна икономика)
	Сустоидикономика (сустоидна икономика)	Генерсустоидикономика (генеритна сустоидна икономика)	Генеросустоидикономика (генероинтна сустоидна икономика)	Генересустоидикономика (генероентна сустоидна икономика)	Генерисустоидикономика (генероитна сустоидна икономика)	Генерасустоидикономика (генероатна сустоидна икономика)
	Сустоетикономика (сустоетна икономика) (сустоикономика)	Генерсустоетикономика (генеритна сустоетна икономика) (генеритна сустоикономика)	Генеросустоетикономика (генероинтна сустоетна икономика) (генероинтна сустоикономика)	Генересустоетикономика (генероентна сустоетна икономика) (генероентна сустоикономика)	Генерисустоетикономика (генероитна сустоетна икономика) (генероитна сустоикономика)	Генерасустоетикономика (генероатна сустоетна икономика) (генероатна сустоикономика)
	Сустиикономика (суститна икономика)	Генерсустиикономика (генеритна суститна икономика)	Генеросустиикономика (генероинтна суститна икономика)	Генересустиикономика (генероентна суститна икономика)	Генерисустиикономика (генероитна суститна икономика)	Генерасустиикономика (генероатна суститна икономика)

ИКОНОМИЧЕСКА ТИПИЧНОСТ – ТОМ ПЪРВИ

	Субс-икономика (субстанционална икономика)	Генериес-икономика (генеритна субстанционална икономика)	Генероес-икономика (генероинтна субстанционална икономика)	Генереес-икономика (генероентна субстанционална икономика)	Генериес-икономика (генероитна субстанционална икономика)	Генераес-икономика (генероатна субстанционална икономика)
	Суперс-икономика (суперс-тантна икономика)	Генери-суперс-икономика (генеритна суперс-тантна икономика)	Генеро-суперс-икономика (генероинтна суперс-тантна икономика)	Генере-суперс-икономика (генероентна суперс-тантна икономика)	Генери-суперс-икономика (генероитна суперс-тантна икономика)	Генера-суперс-икономика (генероатна суперс-тантна икономика)
	Суспети-икономика (суспетитна икономика)	Генер-суспети-икономика (генеритна суспетитна икономика)	Генеро-суспети-икономика (генероинтна суспетитна икономика)	Генере-суспети-икономика (генероентна суспетитна икономика)	Генери-суспети-икономика (генероитна суспетитна икономика)	Генера-суспети-икономика (генероатна суспетитна икономика)
	Сусте-икономика (сустантна икономика)	Генер-сусте-икономика (генеритна сустантна икономика)	Генеро-сусте-икономика (генероинтна сустантна икономика)	Генере-сусте-икономика (генероентна сустантна икономика)	Генери-сусте-икономика (генероитна сустантна икономика)	Генера-сусте-икономика (генероатна сустантна икономика)
	Суста-икономика (сустатна икономика)	Генер-суста-икономика (генеритна сустатна икономика)	Генеро-суста-икономика (генероинтна сустатна икономика)	Генере-суста-икономика (генероентна сустатна икономика)	Генери-суста-икономика (генероитна сустатна икономика)	Генера-суста-икономика (генероатна сустатна икономика)

7. ИНГРЕДИЕНТНА ИКОНОМИЧЕСКА ТИПОУСТАНОВЕНОСТ

Ингредиентната икономическа типоустановеност^{*d} (ingrediential economic tyroestablishment (tyroestablishedness)) [същото като *ингредиентна типична икономическа установеност* и съкратено от (а) *ингредиентна икономическа типичност* и (б) *ингредиентна икономическа установеност*)] е вторичен ингредиентен икономически критерий^e, който е логическо произведение^e (конюнкция^e) от (1) първичния критерий *ингредиентна икономическа типичност*^d и (2) първичния критерий *ингредиентна икономическа установеност* (вж. Общо икономическо приложение E91-A) и по този начин разграничава съвместно разделянето (класифицирането) на *икономическите предмети*^e (в т.ч. и *икономическите обекти*^e, *икономическите системи*^e и *икономическите ингредиенти*^e) (1) според характера на ролята им да бъдат типични за изследването и управлението на *икономиката*^e и (2) според начина, по който те се обединяват в прехода от частното към цялото и според установената роля, която в зависимост от това имат във функционирането на икономиката. Ингредиентната икономическа типоустановеност е разновидност на *ингредиентната икономическа инфраустановеност*^d и е частен случай на *ингредиентната субикономическа типоустановеност*^d (S04-D).

При анализа на ингредиентната икономическа типоустановеност трябва да се има предвид следното, отнасящо се до ингредиентната икономическа установеност.

I. Функционалното прилагане на *ингредиентната икономическа установеност*^d към понятието за икономическа установеност поражда следните негови разновидности [т.е. според *функционалната ингредиентна икономическа установеност*^{*d} (functional ingrediential economic establishment)]:

(1) *икономическа установеност*^{*d} (economic establishment) – състояние (положение) на икономическия предмет да е установен икономически предмет; представлява общо понятие за икономическата цялостност и икономическата нецялостност;

(2) *икономическа цялостност*^{*d} или още *икономическа холистичност* (economic wholeness) – състояние (положение) на икономическия предмет да е цялостностен /холистичен/ икономически предмет; представлява общо поня-

ИКОНОМИЧЕСКА ТИПИЧНОСТ – ТОМ ПЪРВИ

тие за икономическата институционалност, икономическата организационалност, икономическа архитектурналност и икономическа конституционалност;

(3) *икономическа институционалност*^{*d} (economic institutionalty) – състояние (положение) на икономическия предмет да е институционален икономически предмет;

(4) *икономическа организационалност*^{*d} (economic organizationalty) – състояние (положение) на икономическия предмет да е организационален икономически предмет; представлява съчетание (конюнкция) от икономическата институционалност и икономическа организационалност;

(5) *икономическа конституционалност*^{*d} (economic constitutionality) – състояние (положение) на икономическия предмет да е конституционален икономически предмет;

(6) *икономическа архитектурналност*^{*d} (economic architecturalty) – състояние (положение) на икономическия предмет да е архитектурален икономически предмет;

(7) *икономическа нецялостност*^{*d} или още *икономическа имхолистичност* (economic imwholeness) – състояние (положение) на икономическия предмет да е нецялостностен /имхолистичен/ икономически предмет.

II. Първичното прилагане на *ингредиентната икономическа установеност*^d към понятието за икономически истапредмет поражда следните негови разновидности [т.е. според *първичната ингредиентна икономическа установеност*^{*d} (primary ingrediental economic establishment)]:

(1) *установен икономически предмет*^{*} (established economic thing) [същото като *икономически истапредмет*^{*} (economic estathing) и като *икономически истаит*^{*} (economic estatite)] [в т.ч. *установен икономически обект*^{*} (established economic object), *установен икономическа система*^{*} (established economic system), *установен икономически ингредиент*^{*} (established economic ingredient) и т.н.] – общо понятие за разновидностите на икономическия предмет от гледна точка на *ингредиентната икономическа установеност* (т.е. общо понятие за холистичен икономически предмет и имхолистичен икономически предмет); той показва наличието на икономическа установеност; икономически предмет, конституиран в истаикономиката; други избрани разновидности на икономическия истапредмет са

(a) *установената икономическа система*^{*d} (established economic system) [същото като *икономическа истасистема*^{*d} (economic estasystem)] – *икономическа система*^e, която е конституирана в истаикономиката и която е общо по-

ИКОНОМИЧЕСКА ТИПИЧНОСТ – ТОМ ПЪРВИ

нятие за разновидностите на икономическата система от гледна точка на ингредиентната икономическа установеност (т.е. е общо понятие за холистичената икономическа система и имхолистичената икономическа система), и

(б) *установеният икономически ингредиент*^{*d} (established economic ingredient) [същото като *икономически истаингредиент*^{*d} (economic estainredient)] – *икономически ингредиент*^e, който е конституиран в истаикономиката и който е общо понятие за разновидностите на икономическия ингредиент от гледна точка на ингредиентната икономическа установеност (т.е. е общо понятие за холистичния икономически ингредиент и имхолистичния икономически ингредиент);

(2) *цялостностен икономически предмет*^{*} или още *холистичен икономически предмет*^{*} (wholeness economic thing) [същото като *икономически холипредмет*^{*} (economic wholething) и като *икономически холитит*^{*} (economic wholetite)] [в т.ч. *цялостностен /холистичен/ икономически обект*^{*} (wholeness economic object), *цялостностна /холистична/ икономическа система*^{*} (wholeness economic system), *цялостностен /холистичен/ икономически ингредиент*^{*} (wholeness economic ingredient) и т.н.] – икономически предмет, който показва начина, по който цялостностните икономически предмети (притежаващи свойството на цялостност, на емерджентност) се образуват в прехода от частното към цялото (вж. *цялостност на икономическата система*); общо понятие за институционалния икономически предмет, организационалния икономически предмет, конституционалния икономически предмет и архитектуралния икономически предмет; икономически предмет, конституиран в холиикономиката; избрани разновидности на икономическия холипредмет са

(а) *цялостностната икономическа система*^{*d} (wholeness economic system) [същото като *икономическа холисистема*^d (economic wholesystem)] – *икономическа система*^e, която е конституирана в холиикономиката и която е общо понятие за институционалната икономическа система, организационалната икономическа система, конституционалната икономическа система и архитектуралната икономическа система, и

(б) *цялостностният икономически ингредиент*^{*d} (wholeness economic ingredient) [същото като *икономически холингредиент*^{*d} (economic wholeingredient)] – *икономически ингредиент*^e, който е конституиран в холиикономиката и който е общо понятие за институционалния икономически ингредиент, организационалния икономически ингредиент, конституционалния икономически ингредиент и архитектуралния икономически ингредиент;

ИКОНОМИЧЕСКА ТИПИЧНОСТ – ТОМ ПЪРВИ

(3) *институционален икономически предмет** (institutional economic thing) [същото като *икономически инстипредмет** (economic instithing) и като *икономически институт** (economic institute)] [в т.ч. *институционален икономически обект** (institutional economic object), *институционална икономическа система** (institutional economic system), *институционалностен икономически ингредиент** (institutional economic ingredient) и т.н.] – икономически предмет, който показва начина, по който икономическата институция (която е цялостностен икономически предмет и представлява система от основни икономически правила) се образува в прехода от частното към цялото; икономически предмет, конституиран в инстиикономиката; избрани разновидности на икономическия инстипредмет са

(а) *институционалната икономическа система*^d* (institutional economic system) [същото като *икономическа инстисистема*^d* (economic instisystem)] – *икономическа система^e*, която е конституирана в инстиикономиката, и

(б) *институционалният икономически ингредиент*^d* (institutional economic ingredient) [същото като *икономически инстиингредиент*^d* (economic instiingredient)] – *икономически ингредиент^e*, който е конституиран в инстиикономиката;

(4) *организационален икономически предмет** (organizational economic thing) [същото като *икономически органипредмет** (economic organithing) и като *икономически организитит** (economic organitite)] [в т.ч. *организационален икономически обект** (organizational economic object), *организационална икономическа система** (organizational economic system), *организационален икономически ингредиент** (organizational economic ingredient) и т.н.] – икономически предмет, който показва начина, по който икономическата организация (която е цялостностен икономически предмет и представлява система от основни икономически закономерности) се образува в прехода от частното към цялото (като икономическата организация може да се разглежда *като съчетание* (конюнкция) на икономическа институция и икономическа конституция); икономически предмет, конституиран в органиикономиката; избрани разновидности на икономическия органипредмет са

(а) *организационалната икономическа система*^d* (organizational economic system) [същото като *икономическа организисистема*^d* (economic organisystem)] – *икономическа система^e*, която е конституирана в органиикономиката, и

(б) *организационалният икономически ингредиент*^d* (organizational economic ingredient) [същото като *икономически органиингредиент*^d*

ИКОНОМИЧЕСКА ТИПИЧНОСТ – ТОМ ПЪРВИ

(economic organiingredient)] – *икономически ингредиент^e*, който е конституиран в органиикономиката;

(5) *конституционален икономически предмет** (constitutional economic thing) [същото като *икономически конституируема** (economic constithing) и като *икономически конституит** (economic constitite)] [в т.ч. *конституционален икономически обект** (constitutional economic object), *конституционална икономическа система** (constitutional economic system), *конституционален икономически ингредиент** (constitutional economic ingredient) и т.н.] – икономически предмет, който показва начина, по който икономическата конституция (която е цялостен икономически предмет и представлява система от основни икономически зависимости) се образува в прехода от частното към цялото; икономически предмет, конституиран в конституционалната икономическа система; избрани разновидности на икономическия конституируема са

(а) *конституционалната икономическа система^d* (constitutional economic system) [същото като *икономическа конституируема^d* (economic constisystem)] – *икономическа система^e*, която е конституирана в конституционалната икономическа система, и

(б) *конституционалният икономически ингредиент^d* (constitutional economic ingredient) [същото като *икономически конституируема^d* (economic constiingredient)] – *икономически ингредиент^e*, който е конституиран в конституционалната икономическа система;

(6) *архитектурален икономически предмет** (architectural economic thing) [същото като *икономически архитектурален предмет** (economic archithing) и като *икономически архитектурален конституит** (economic architite)] [в т.ч. *архитектурален икономически обект** (architectural economic object), *архитектурална икономическа система** (architectural economic system), *архитектурален икономически ингредиент** (architectural economic ingredient) и т.н.] – икономически предмет, който показва начина, по който икономическата архитектура (която е цялостен икономически предмет и представлява система от основни икономически отношения (графи), в т.ч. и икономически йерархии) се образува в прехода от частното към цялото; икономически предмет, конституиран в архитектуралната икономическа система; избрани разновидности на икономическия архитектурален предмет са

(а) *архитектуралната икономическа система^d* (architectural economic system) [същото като *икономическа архитектурална система^d* (economic archisystem)] – *икономическа система^e*, която е конституирана в архитектуралната икономическа система, и

(б) *архитектуралният икономически ингредиент^d* (architectural economic ingredient) [същото като *икономически архитектурален ингредиент^d* (economic archiingredient)] – *икономически ингредиент^e*, който е конституиран в архитектуралната икономическа система;

ИКОНОМИЧЕСКА ТИПИЧНОСТ – ТОМ ПЪРВИ

archiingredient)] – *икономически ингредиент*^е, който е конституиран в архиикономиката;

(7) *нецялостностен /нехолистичен/ икономически предмет** (imwholeness economic thing) [същото като *икономически имхолипредмет** (economic imwholething) и като *икономически имхолитит** (economic imwholetite)] [в т.ч. *нецялостностен /нехолистичен/ икономически обект** (imwholeness economic object), *нецялостностна /нехолистична/ икономическа система** (imwholeness economic system), *нецялостностен /холистичен/ икономически ингредиент** (imwholeness economic ingredient) и т.н.] – икономически предмет, който показва начина, по който нецялостностните икономически предмети (не притежаващи свойството на цялостност, на емерджентност; т.е. представляващи обикновена съвкупност от своите части) се образуват в прехода от частното към цялото (вж. *цялостност на икономическата система*); икономически предмет, конституиран в имхолиикономиката избрани разновидности на икономическия имхолипредмет са

(а) *нецялостностената икономическа система**^d (imwholeness economic system) [същото като *икономическа имхолисистема**^d (economic imwholesystem)] – *икономическа система*^е, която е конституирана в имхолиикономиката, и

(б) *нецялостностният икономически ингредиент**^d (imwholeness economic ingredient) [същото като *икономически имхолингредиент**^d (economic imwholeingredient)] – *икономически ингредиент*^е, който е конституиран в имхолиикономиката.

III. Органическото прилагане на ингредиентната икономическа установеност^d към понятието за истаикономика поражда следните негови разновидности [т.е. според *органическата ингредиентна икономическа установеност**^d (organic ingrediential economic establishment)]:

(1) *истаикономика**^d (estaeconomy) [съкратено от и същото като *установена икономика**^d (established economy)] – общо понятие за разновидностите на *икономиката*^е от гледна точка на *ингредиентната икономическа установеност*^d (т.е. общо понятие за холиикономика и имхолиикономика); икономика, съставена от *установени икономически предмети*^d;

(2) *холиикономика**^d (wholeeconomy) [съкратено от и същото като *холистична икономика**^d или още *цялостностна икономика**^d (wholeness economy)] – общо понятие за инстиикономика, органикономика, констиикономика и ар-

ИКОНОМИЧЕСКА ТИПИЧНОСТ – ТОМ ПЪРВИ

хиикономика; икономика, съставена от холистични /цялостностни/ икономически предмети;

(3) *инстикономика**^d (instieconomy) [съкратено от и същото като *институционална икономика**^d (institutional economy)] – икономика, съставена от институционални икономически предмети;

(4) *органикономика**^d (organieconomy) [съкратено от и същото като [организационална икономика]*^d (organizational economy)] – икономика, съставена от организационални икономически предмети;

(5) *констикономика** (constieconomy) [съкратено от и същото като *конституционална икономика* (constitutional economy)] – икономика, съставена от конституционални икономически предмети;

(6) *архикономика** (archieconomy) [съкратено от и същото като *архитектурална икономика* (architectural economy)] – икономика, съставена от архитектурални икономически предмети;

(7) *имхоликономика** (imwholeconomy) [съкратено от и същото като *имхолистичностна икономика* или още *нецялостностна икономика**^d (imwholeness economy)] – икономика, съставена от имхолистични /нецялостностни/ икономически предмети.

Анализът на ингредиентната икономическа типоустановеност включва положенията, представени по-нататък в изложението.

7.1. Изходно прилагане на ингредиентната икономическа типоустановеност

А. Атрибутивното прилагане на *ингредиентната икономическа типоустановеност*^d към понятието за *икономически истатипоит*^{*d} (economic estatypote) [съкратено от и същото като *установен икономически типоит*^{*d} (established economic typote) и който едновременно е *установен икономически предмет* (E91-D) и *икономически типоит*^d] поражда неговите разновидности, посочени (**само някои от тях**) в табл. 7.1 [т.е. разновидности според *атрибутивната ингредиентна икономическа типоустановеност*^{*d} (attributive ingrediential economic typoeestablishment), която е комбинация от *атрибутивната ингредиентна икономическа типичност*^{*d} (attributive ingrediential economic typicalness) и *първичната ингредиентна икономическа установеност*^{*d} (primary ingrediential economic establishment)].

ИКОНОМИЧЕСКА ТИПИЧНОСТ – ТОМ ПЪРВИ

Табл. 7.1. Разновидности на икономическия истатипоит според атрибутивната
ингредиентна икономическа типопоставеност

Атрибутивна ингредиентна икономическа типопоставеност (икономически истатипоит)		Първична ингредиентна икономическа установеност				
		Икономически истатипоит (установен икономически предмет)	Икономически инститипоит (институционален икономически предмет)	Икономически органистипоит (организа- ционален икономически предмет)	Икономически констипоит (конститу- ционален икономически предмет)	Икономически архистипоит (архитек- турален икономически предмет)
Атрибутивна ингредиентна икономическа типичност	Икономически типоит	Икономически истатипоит (установен икономически типоит)	Икономически инститипоит (институционален икономически типоит)	Икономически органистипоит (организа- ционален икономически типоит)	Икономически констипоит (конституционален икономически типоит)	Икономически архистипоит (архитек- турален икономически типоит)
	Икономически диспоит	Икономически истатипоит (установен икономически диспоит)	Икономически инстидиспоит (институционален икономически диспоит)	Икономически органистидиспоит (организа- ционален икономически диспоит)	Икономически констидиспоит (конституционален икономически диспоит)	Икономически архистидиспоит (архитек- турален икономически диспоит)

ИКОНОМИЧЕСКА ТИПИЧНОСТ – ТОМ ПЪРВИ

	Икономически специоит	Икономически иста-спецоит (установен икономически специоит)	Икономически инсти-спецоит (институционален икономически специоит)	Икономически органи-спецоит (организа-ционален икономически специоит)	Икономически консти-спецоит (конституционален икономически специоит)	Икономически архи-спецоит (архитектурален икономически специоит)
	Икономически сустоит	Икономически иста-сустоит (установен икономически сустоит)	Икономически инсти-сустоит (институционален икономически сустоит)	Икономически органи-сустоит (организа-ционален икономически сустоит)	Икономически консти-сустоит (конституционален икономически сустоит)	Икономически архи-сустоит (архитектурален икономически сустоит)

Б. Атрибутивно-първичното прилагане на *ингредиентната икономическа типоустановеност*^d към понятието за *истатипоит на икономическия предмет*^{*d} (economic thing estatypoite) [съкратено от и същото като *установен типоит на икономическия предмет*^{*d} (established typoite of the economic thing), което е същото като предметен икономически истатипоит и който едновременно е *установен икономически предмет* (E91-D) и *типоит на икономическия предмет*^d] поражда неговите разновидности, посочени в табл. 7.2 [т.е. разновидности според *атрибутивно-първичната ингредиентна икономическа типоустановеност*^{*d} (attributively-primary ingrediential economic typoestablishment), която е комбинация от *атрибутивно-първичната ингредиентна икономическа типичност*^{*d} (attributively-primary ingrediential economic typicalness) и *първичната ингредиентна икономическа установеност*^{*d} (primary ingrediential economic establishment)]. Избрани разновидности на истатипоита на икономическия предмет са (а) *истатипоитът на икономическата система*^{*d} (economic system estatypoite) [съкратено от и същото като *установен типоит на икономическата система*^{*d} (established typoite of the economic system)] (табл. 7.2а) и (б) *истатипоитът на икономическия ингредиент*^{*d} (economic ingredient estatypoite) [съкратено от и същото като *установен типоит на икономическия ингредиент*^{*d} (established typoite of the economic ingredient)] (табл. 7.2б).

ИКОНОМИЧЕСКА ТИПИЧНОСТ – ТОМ ПЪРВИ

Табл. 7.2. Разновидности на истатипоита на икономическия предмет според атрибутивно-първичната ингредиентна икономическа типостановеност

Атрибутивно-първична ингредиентна икономическа типостановеност (истатипоит на икономическия предмет)		Първична ингредиентна икономическа установеност				
		Икономически истапредмет (установен икономически предмет)	Икономически институционален предмет (институционален икономически предмет)	Икономически организационен предмет (организационен икономически предмет)	Икономически конституционален предмет (конституционален икономически предмет)	Икономически архитектурален предмет (архитектурален икономически предмет)
Атрибутивно-първична ингредиентна икономическа типичност	Типоит на икономическия предмет	Истатипоит на икономическия предмет (установен типостановеност на икономическия предмет)	Инститипоит на икономическия предмет (институционален типостановеност на икономическия предмет)	Органистипоит на икономическия предмет (организационен типостановеност на икономическия предмет)	Конститустипоит на икономическия предмет (конституционален типостановеност на икономическия предмет)	Архитипоит на икономическия предмет (архитектурален типостановеност на икономическия предмет)
	Диспоит на икономическия предмет	Истатипоит на икономическия предмет (установен диспостановеност на икономическия предмет)	Инстидиспоит на икономическия предмет (институционален диспостановеност на икономическия предмет)	Органидиспоит на икономическия предмет (организационен диспостановеност на икономическия предмет)	Констидиспоит на икономическия предмет (конституционален диспостановеност на икономическия предмет)	Архидиспоит на икономическия предмет (архитектурален диспостановеност на икономическия предмет)

ИКОНОМИЧЕСКА ТИПИЧНОСТ – ТОМ ПЪРВИ

	Спецоит на икономическия предмет	Истаспецоит на икономическия предмет (установен спецоит на икономическия предмет)	Инстиспецоит на икономическия предмет (институционален спецоит на икономическия предмет)	Органиспецоит на икономическия предмет (организационален спецоит на икономическия предмет)	Констиспецоит на икономическия предмет (конституционален спецоит на икономическия предмет)	Архиспецоит на икономическия предмет (архитектурален спецоит на икономическия предмет)
	Сустоит на икономическия предмет	Истасустоит на икономическия предмет (установен сустоит на икономическия предмет)	Инстисустоит на икономическия предмет (институционален сустоит на икономическия предмет)	Органисустоит на икономическия предмет (организационален сустоит на икономическия предмет)	Констисустоит на икономическия предмет (конституционален сустоит на икономическия предмет)	Архисустоит на икономическия предмет (архитектурален сустоит на икономическия предмет)

(а) **Атрибутивно-първичното прилагане** на *ингредиентната икономическа типоустановеност^d* към понятието за *истатипоит на икономическата система*^d* (economic system estatypoite) [съкратено от и същото като *установен типоит на икономическата система*^d* (established typoite of the economic system), което е същото като системен икономически истатипоит и който едновременно е *истатна икономическа система (E91-D)* и *типоит на икономическата система^d*] поражда неговите разновидности, посочени (**само някои от тях**) в табл. 7.2а [т.е. разновидности според *системно-атрибутивно-първичната ингредиентна икономическа типоустановеност*^d* (systemically-attributively-primary ingrediential economic tyoestablishment), която е комбинация от *системно-атрибутивно-първичната ингредиентна икономическа типичност*^d* (systemically-attributively-primary ingrediential economic typicalness) и *системно-първичната ингредиентна икономическа установеност*^d* (systemically-primary ingrediential economic establishment)].

ИКОНОМИЧЕСКА ТИПИЧНОСТ – ТОМ ПЪРВИ

Табл. 7.2а. Разновидности на истатипоита на икономическата система според системно-атрибутивно-първичната ингредиентна икономическа типоустановеност

Системно-атрибутивно-първична ингредиентна икономическа типоустановеност (истатипоит на икономическата система)		Системно-първична ингредиентна икономическа установеност				
		Икономическа иста-система (установена икономическа система)	Икономическа инсти-система (институционална икономическа система)	Икономическа органи-система (организа-ционална икономическа система)	Икономическа консти-система (конституционална икономическа система)	Икономическа архи-система (архитектурална икономическа система)
Системно-атрибутивно-първична ингредиентна икономическа типичност	Типоит на икономическата система	Иста-типоит на икономическата система (установен типоит на икономическата система)	Инсти-типоит на икономическата система (институционален типоит на икономическата система)	Органи-типоит на икономическата система (организа-ционален типоит на икономическата система)	Консти-типоит на икономическата система (конституционален типоит на икономическата система)	Архи-типоит на икономическата система (архитектурален типоит на икономическата система)
	Диспоит на икономическата система	Иста-диспоит на икономическата система (установен диспоит на икономическата система)	Инсти-диспоит на икономическата система (институционален диспоит на икономическата система)	Органи-диспоит на икономическата система (организа-ционален диспоит на икономическата система)	Консти-диспоит на икономическата система (конституционален диспоит на икономическата система)	Архи-диспоит на икономическата система (архитектурален диспоит на икономическата система)

ИКОНОМИЧЕСКА ТИПИЧНОСТ – ТОМ ПЪРВИ

	Спецоит на икономическата система	Иста-спецоит на икономическата система (установен спецоит на икономическата система)	Инсти-спецоит на икономическата система (институционален спецоит на икономическата система)	Органи-спецоит на икономическата система (организационен спецоит на икономическата система)	Консти-спецоит на икономическата система (конституционален спецоит на икономическата система)	Архи-спецоит на икономическата система (архитектурален спецоит на икономическата система)
	Сустоит на икономическата система	Иста-сустоит на икономическата система (установен сустоит на икономическата система)	Инсти-сустоит на икономическата система (институционален сустоит на икономическата система)	Органи-сустоит на икономическата система (организационен сустоит на икономическата система)	Консти-сустоит на икономическата система (конституционален сустоит на икономическата система)	Архи-сустоит на икономическата система (архитектурален сустоит на икономическата система)

(б) **Атрибутивно-първичното прилагане** на *ингредиентната икономическа типоустановеност*^d към понятието за *истатипоит на икономическия ингредиент*^{*d} (economic ingredient estatypoite) [съкратено от и същото като *установен типоит на икономическия ингредиент*^{*d} (established typoite of the economic ingredient), което е същото като ингредиентен икономически истатипоит и който едновременно е *установен икономически ингредиент* (E91-D) и *типоит на икономическия ингредиент*^d] поражда неговите разновидности, посочени (**само някои от тях**) в табл. 7.2б [т.е. разновидности според *ингредиентно-атрибутивно-първичната ингредиентна икономическа типоустановеност*^{*d} (ingredientally-attributively-primary ingrediential economic typoestablishment), която е комбинация от *ингредиентно-атрибутивно-първичната ингредиентна икономическа типичност*^{*d} (ingredientally-attributively-primary ingrediential economic typicalness) и *ингредиентно-първичната ингредиентна икономическа установеност*^{*d} (ingredientally-primary ingrediential economic establishment)].

ИКОНОМИЧЕСКА ТИПИЧНОСТ – ТОМ ПЪРВИ

Табл. 7.26. Разновидности на истатипоита на икономическия ингредиент според ингредиентно-атрибутивно-първичната ингредиентна икономическа типоустановеност

Ингредиентно-атрибутивно-първична ингредиентна икономическа типоустановеност (истатипоит на икономическия ингредиент)		Ингредиентно-първична ингредиентна икономическа установеност				
		Икономически истатипоит (установен икономически ингредиент)	Икономически институционален икономически ингредиент	Икономически организационен икономически ингредиент	Икономически конституционален икономически ингредиент	Икономически архитектурален икономически ингредиент
Ингредиентно-атрибутивно-първична ингредиентна икономическа типичност	Типоит на икономическия ингредиент	Истатипоит на икономическия ингредиент (установен типоит на икономическия ингредиент)	Институционален типоит на икономическия ингредиент	Организационен типоит на икономическия ингредиент	Конституционален типоит на икономическия ингредиент	Архитектурален типоит на икономическия ингредиент
	Диспоит на икономическия ингредиент	Истатипоит на икономическия ингредиент (установен диспоит на икономическия ингредиент)	Институционален диспоит на икономическия ингредиент	Организационен диспоит на икономическия ингредиент	Конституционален диспоит на икономическия ингредиент	Архитектурален диспоит на икономическия ингредиент

ИКОНОМИЧЕСКА ТИПИЧНОСТ – ТОМ ПЪРВИ

	Спецоит на икономическия ингредиент	Иста- спецоит на иконо- мическия ингредиент (установен спецоит на иконо- ческия ингредиент)	Инсти- спецоит на иконо- мическия ингредиент (институ- ционален спецоит на иконо- ческия ингредиент)	Органи- спецоит на иконо- мическия ингредиент (организа- ционален спецоит на иконо- ческия ингредиент)	Консти- спецоит на иконо- мическия ингредиент (конститу- ционален спецоит на иконо- ческия ингредиент)	Архи- спецоит на иконо- мическия ингредиент (архитек- турален спецоит на иконо- ческия ингредиент)
	Сустоит на икономическия ингредиент	Иста- сустоит на иконо- мическия ингредиент (установен сустоит на иконо- ческия ингредиент)	Инсти- сустоит на иконо- мическия ингредиент (институ- ционален сустоит на иконо- ческия ингредиент)	Органи- сустоит на иконо- мическия ингредиент (организа- ционален сустоит на иконо- ческия ингредиент)	Консти- сустоит на иконо- мическия ингредиент (конститу- ционален сустоит на иконо- ческия ингредиент)	Архи- сустоит на иконо- мическия ингредиент (архитек- турален сустоит на иконо- ческия ингредиент)

В. Атрибутивно-органическото прилагане на ингредиентната икономическа типоустановеност^d към понятието за *истатипоит на икономиката*^{*d} (economy estatypoite) [съкратено от и същото като *установен типоит на икономиката*^{*d} (established typoite of the economy), което е същото като икономичен истатипоит и който едновременно е *установен икономически предмет* (E91-D) и *типоит на икономиката*^d] поражда неговите разновидности, посочени (*само някои от тях*) в табл. 7.3 [т.е. разновидности според *атрибутивно-органическата ингредиентна икономическа типоустановеност*^{*d} (attributively-organic ingrediential economic tyoestablishment), която е комбинация от *атрибутивно-органическата ингредиентна икономическа типичност*^{*d} (attributively-organic ingrediential economic typicalness) и *органическата ингредиентна икономическа установеност*^{*d} (organic ingrediential economic establishment)].

ИКОНОМИЧЕСКА ТИПИЧНОСТ – ТОМ ПЪРВИ

Табл. 7.3. Разновидности на истатипоита на икономиката според атрибутивно-органическата ингредиентна икономическа типоустановеност

Атрибутивно-органическа ингредиентна икономическа типоустановеност (истатипоит на икономиката)		Органическа ингредиентна икономическа установеност				
		Иста-икономика (истатна икономика)	Инсти-икономика (институционална икономика)	Органи-икономика (организационална икономика)	Консти-икономика (конституционална икономика)	Архи-икономика (архитектурална икономика)
Атрибутивно-органическа ингредиентна икономическа типичност	Типоит на икономиката	Иста-типоит на икономиката (установен типоит на икономиката)	Инсти-типоит на икономиката (институционален типоит на икономиката)	Органи-типоит на икономиката (организационален типоит на икономиката)	Консти-типоит на икономиката (конституционален типоит на икономиката)	Архи-типоит на икономиката (архитектурален типоит на икономиката)
	Диспоит на икономиката	Иста-диспоит на икономиката (установен диспоит на икономиката)	Инсти-диспоит на икономиката (институционален диспоит на икономиката)	Органи-диспоит на икономиката (организационален диспоит на икономиката)	Консти-диспоит на икономиката (конституционален диспоит на икономиката)	Архи-диспоит на икономиката (архитектурален диспоит на икономиката)
	Спецоит на икономиката	Иста-спецоит на икономиката (установен спецоит на икономиката)	Инсти-спецоит на икономиката (институционален спецоит на икономиката)	Органи-спецоит на икономиката (организационален спецоит на икономиката)	Консти-спецоит на икономиката (конституционален спецоит на икономиката)	Архи-спецоит на икономиката (архитектурален спецоит на икономиката)

ИКОНОМИЧЕСКА ТИПИЧНОСТ – ТОМ ПЪРВИ

	Сустоит на икономиката	Истасустоит на икономиката (установен сустоит на икономиката)	Органисустоит на икономиката (институционален сустоит на икономиката)	Органисустоит на икономиката (организационен сустоит на икономиката)	Констисустоит на икономиката (конституционален сустоит на икономиката)	Архисустоит на икономиката (архитектурален сустоит на икономиката)
--	------------------------	---	---	--	--	--

Г. **Функционалното прилагане** на *ингредиентната икономическа типостановеност*^d към понятието за *икономическа истатипичност*^{*d} (economic estatypicalness) [съкратено от и същото като *установена икономическа типичност*^{*d} (established economic typicalness) и което изразява състоянието (положението) на икономическия предмет да е установен типичен икономически предмет и показва наличието едновременно на *икономическа установеност* (E91-D) и *икономическа типичност*^d] поражда неговите разновидности, посочени (**само някои от тях**) в табл. 7.4 [т.е. разновидности според *функционалната ингредиентна икономическа типостановеност*^{*d} (functional ingrediential economic tyroestablishment), която е комбинация от *функционалната ингредиентна икономическа типичност*^{*d} (functional ingrediential economic typicalness) и *функционалната ингредиентна икономическа установеност*^{*d} (functional ingrediential economic establishment)].

ИКОНОМИЧЕСКА ТИПИЧНОСТ – ТОМ ПЪРВИ

Табл. 7.4. Разновидности на икономическата истатипичност според функционалната ингредиентна икономическа типоустановеност

Функционална ингредиентна икономическа типопустановеност (икономическа истатипичност)		Функционална ингредиентна икономическа установеност				
		Икономическа установеност	Икономическа институционалност	Икономическа организационалност	Икономическа конституционалност	Икономическа архитектуралност
Функционална ингредиентна икономическа типичност	Икономическа типичност (икономическа типопитност)	Икономическа истатипичност (установена икономическа типопитност)	Икономическа институционалност (институционална икономическа типопитност)	Икономическа организационалност (организационална икономическа типопитност)	Икономическа конституционалност (конституционална икономическа типопитност)	Икономическа архитектуралност (архитектурална икономическа типопитност)
	Икономическа диспоитност	Икономическа истадиспоитност (установена икономическа диспоитност)	Икономическа институционалност (институционална икономическа диспоитност)	Икономическа организационалност (организационална икономическа диспоитност)	Икономическа конституционалност (конституционална икономическа диспоитност)	Икономическа архитектуралност (архитектурална икономическа диспоитност)

ИКОНОМИЧЕСКА ТИПИЧНОСТ – ТОМ ПЪРВИ

	Икономическа специитност	Икономическа иста-спецоитност (установена икономическа специитност)	Икономическа инсти-спецоитност (институционална икономическа специитност)	Икономическа органи-спецоитност (организа-ционална икономическа специитност)	Икономическа консти-спецоитност (конституционална икономическа специитност)	Икономическа архи-спецоитност (архитектурална икономическа специитност)
	Икономическа сусоитност	Икономическа иста-сусоитност (установена икономическа сусоитност)	Икономическа инсти-сусоитност (институционална икономическа сусоитност)	Икономическа органи-сусоитност (организа-ционална икономическа сусоитност)	Икономическа консти-сусоитност (конституционална икономическа сусоитност)	Икономическа архи-сусоитност (архитектурална икономическа сусоитност)

Д. Функционално-първичното прилагане на *ингредиентната икономическа типоустановеност^d* към понятието за *икономически истатипоитп-предмет^{*d}* (economic estatypoitthing) [съкратено от и същото като *установен типоитен икономически предмет^{*d}* (established typoitical economic thing) и същото като *истатипоитен икономически предмет^{*}* (E91-D) (estatypoitical economic thing) и който едновременно е *установен икономически предмет* (E91-D) и *типоитен икономически предмет^d*] поражда неговите разновидности, посочени (**само някои от тях**) в табл. 7.5 [т.е. разновидности според *функционално-първичната ингредиентна икономическа типоустановеност^{*d}* (functionally-primary ingrediential economic tyooestablishment), която е комбинация от *функционално-първичната ингредиентна икономическа типичност^{*d}* (functionally-primary ingrediential economic typicalness) и *първичната ингредиентна икономическа установеност^{*d}* (primary ingrediential economic establishment)]. Избрани разновидности на икономическия истатипоитп-предмет са (а) *икономическата истатипоитсистема^{*d}* (economic estatypoitsystem) [съкратено от и същото като *установена типоитна икономическа система^{*d}* (established typoitical economic system)] (табл. 7.5а) и (б) *икономическият ис-*

ИКОНОМИЧЕСКА ТИПИЧНОСТ – ТОМ ПЪРВИ

*та̀тѝпо̀итѝнг̀рѐдѝент**^d (economic estatypoitingredient) [съкратено от и същото като *у̀ста̀но̀вен тѝпо̀итен ѝко̀но̀мѝчес̀ки ѝнг̀рѐдѝент**^d (established typoitical economic ingredient)] (табл. 7.5б).

ИКОНОМИЧЕСКА ТИПИЧНОСТ – ТОМ ПЪРВИ

Табл. 7.5. Разновидности на икономическия истатипоитпредмет според функционално-първичната ингредиентна икономическа типостановеност

Функционално-първична ингредиентна икономическа типостановеност (икономически истатипоитпредмет)		Първична ингредиентна икономическа установеност				
		Икономически истатипоитпредмет (установен икономически предмет)	Икономически институционален икономически предмет	Икономически организационен икономически предмет	Икономически конституционален икономически предмет	Икономически архитектурален икономически предмет
Функционално-първична ингредиентна икономическа типичност	Икономически типоитпредмет (типостановен икономически предмет)	Икономически истатипоитпредмет (установен типостановен икономически предмет)	Икономически институционален типостановен икономически предмет	Икономически организационен типостановен икономически предмет	Икономически конституционален типостановен икономически предмет	Икономически архитектурален типостановен икономически предмет
	Икономически диспоитпредмет (диспоитен икономически предмет)	Икономически истатипоитпредмет (установен диспоитен икономически предмет)	Икономически институционален диспоитен икономически предмет	Икономически организационен диспоитен икономически предмет	Икономически конституционален диспоитен икономически предмет	Икономически архитектурален диспоитен икономически предмет

ИКОНОМИЧЕСКА ТИПИЧНОСТ – ТОМ ПЪРВИ

	Икономически специален предмет (специален икономически предмет)	Икономически иста-специален предмет (установен специален икономически предмет)	Икономически институ-специален предмет (институционален специален икономически предмет)	Икономически органи-специален предмет (организа-ционален специален икономически предмет)	Икономически консти-специален предмет (конститу-ционален специален икономически предмет)	Икономически архи-специален предмет (архитек-турален специален икономически предмет)
	Икономически суспециален предмет (суспециален икономически предмет)	Икономически иста-суспециален предмет (установен суспециален икономически предмет)	Икономически институ-суспециален предмет (институционален суспециален икономически предмет)	Икономически органи-суспециален предмет (организа-ционален суспециален икономически предмет)	Икономически консти-суспециален предмет (конститу-ционален суспециален икономически предмет)	Икономически архи-суспециален предмет (архитек-турален суспециален икономически предмет)

(а) **Функционално-първичното прилагане** на *ингредиентната икономическа типостановеност*^d към понятието за *икономическа иста-типостановеност*^d (economic estatuostsystem) [съкратено от и същото като *установена типостановеностна икономическа система*^d (established tyoistical economic system) и която едновременно е *установена икономическа система* (E91-D) и *типостановеностна икономическа система*^d] поражда неговите разновидности, посочени (**само някои от тях**) в табл. 7.5а [т.е. разновидности според *системно-функционално-първичната ингредиентна икономическа типостановеност*^d (systemically-functionally-primary ingrediential economic tyoestablishment), която е комбинация от *системно-функционално-първичната ингредиентна икономическа типичност*^d (systemically-functionally-primary ingrediential economic tyicalness) и *системно-първичната ингредиентна икономическа установеност*^d (systemically-primary ingrediential economic establishment)].

ИКОНОМИЧЕСКА ТИПИЧНОСТ – ТОМ ПЪРВИ

Табл. 7.5а. Разновидности на икономическата истатипоитсистема според системно-функционално-първичната ингредиентна икономическа типостановеност

Системно-функционално-първична ингредиентна икономическа типостановеност (икономическа истатипоитсистема)		Системно-първична ингредиентна икономическа установеност				
		Икономическа истатипоитсистема (установена икономическа система)	Икономическа институционална икономическа система	Икономическа организационална икономическа система	Икономическа конституционална икономическа система	Икономическа архитектурална икономическа система
Системно-функционално-първична ингредиентна икономическа типичност	Икономическа типостановеност (типостановеностна икономическа система)	Икономическа истатипоитсистема (установена типостановеностна икономическа система)	Икономическа институционална типостановеностна икономическа система	Икономическа организационална типостановеностна икономическа система	Икономическа конституционална типостановеностна икономическа система	Икономическа архитектурална типостановеностна икономическа система
	Икономическа диспостановеност (диспостановеностна икономическа система)	Икономическа истатипоитсистема (установена диспостановеностна икономическа система)	Икономическа институционална диспостановеностна икономическа система	Икономическа организационална диспостановеностна икономическа система	Икономическа конституционална диспостановеностна икономическа система	Икономическа архитектурална диспостановеностна икономическа система

ИКОНОМИЧЕСКА ТИПИЧНОСТ – ТОМ ПЪРВИ

	Икономическа специална система (специална икономическа система)	Икономическа специална система (установена специална икономическа система)	Икономическа институционална специална икономическа система)	Икономическа организационна специална икономическа система)	Икономическа конституционална специална икономическа система)	Икономическа архитектурна специална икономическа система)
	Икономическа суспециална система (суспециална икономическа система)	Икономическа суспециална система (установена суспециална икономическа система)	Икономическа институционална суспециална икономическа система)	Икономическа организационна суспециална икономическа система)	Икономическа конституционална суспециална икономическа система)	Икономическа архитектурна суспециална икономическа система)

(б) **Функционално-първичното прилагане** на *ингредиентната икономическа типустановеност*^d към понятието за *икономически истатипоингредиент*^{*d} (economic estatypointingredient) [съкратено от и същото като *установен типоитен икономически ингредиент*^{*d} (established typoitical economic ingredient) и който едновременно е *установен икономически ингредиент* (E91-D) и *типоитен икономически ингредиент*^d] поражда неговите разновидности, посочени (*само някои от тях*) в табл. 7.5б [т.е. разновидности според *ингредиентно-функционално-първичната ингредиентна икономическа типустановеност*^{*d} (ingredientally-functionally-primary ingrediential economic typoestablishment), която е комбинация от *ингредиентно-функционално-първичната ингредиентна икономическа типичност*^{*d} (ingredientally-functionally-primary ingrediential economic typicalness) и *ингредиентно-първичната ингредиентна икономическа установеност*^{*d} (ingredientally-primary ingrediential economic establishment)].

ИКОНОМИЧЕСКА ТИПИЧНОСТ – ТОМ ПЪРВИ

Табл. 7.5б. Разновидности на икономическия истатипоитингредиент според ингредиентно-функционално-първичната ингредиентна икономическа типостановеност

Ингредиентно-функционално-първична ингредиентна икономическа типостановеност (икономически истатипоитингредиент)		Ингредиентно-първична ингредиентна икономическа установеност				
		Икономически истатипоитингредиент (установен икономически ингредиент)	Икономически институционален икономически ингредиент	Икономически организационен икономически ингредиент	Икономически конституционален икономически ингредиент	Икономически архитектурален икономически ингредиент
Ингредиентно-функционално-първична ингредиентна икономическа типичност	Икономически типоитингредиент (типостановен икономически ингредиент)	Икономически истатипоитингредиент (установен типостановен икономически ингредиент)	Икономически институционален типостановен икономически ингредиент	Икономически организационен типостановен икономически ингредиент	Икономически конституционален типостановен икономически ингредиент	Икономически архитектурален типостановен икономически ингредиент
	Икономически диспостановен икономически ингредиент (диспостановен икономически ингредиент)	Икономически истатипоитингредиент (установен диспостановен икономически ингредиент)	Икономически институционален диспостановен икономически ингредиент	Икономически организационен диспостановен икономически ингредиент	Икономически конституционален диспостановен икономически ингредиент	Икономически архитектурален диспостановен икономически ингредиент

ИКОНОМИЧЕСКА ТИПИЧНОСТ – ТОМ ПЪРВИ

	Икономически специит-ингредиент (спецоитен икономически ингредиент)	Икономически иста-спецоит-ингредиент (установен специитен икономически ингредиент)	Икономически инсти-спецоит-ингредиент (институционален специитен икономически ингредиент)	Икономически органи-спецоит-ингредиент (организа-ционален специитен икономически ингредиент)	Икономически консти-спецоит-ингредиент (конституционален специитен икономически ингредиент)	Икономически архи-спецоит-ингредиент (архитек-турален специитен икономически ингредиент)
	Икономически сусоит-ингредиент (сусоитен икономически ингредиент)	Икономически иста-сусоит-ингредиент (установен сусоитен икономически ингредиент)	Икономически инсти-сусоит-ингредиент (институционален сусоитен икономически ингредиент)	Икономически органи-сусоит-ингредиент (организа-ционален сусоитен икономически ингредиент)	Икономически консти-сусоит-ингредиент (конституционален сусоитен икономически ингредиент)	Икономически архи-сусоит-ингредиент (архитек-турален сусоитен икономически ингредиент)

Е. Функционално-органическото прилагане на *ингредиентната икономическа типоустановеност*^d към понятието за *истатипоитикономика*^{*d} (estatypoiteconomy) [съкратено от и същото като *установена типоитна икономика*^{*d} (established typoitical economy) и която едновременно е *установена икономика* (E91-D) и *типоитна икономика*^d] поражда неговите разновидности, посочени (*само някои от тях*) в табл. 7.6 [т.е. разновидности според *функционално-органическата ингредиентна икономическа типоустановеност*^{*d} (functionally-organic economic typoestablishment), която е комбинация от *функционално-органическата ингредиентна икономическа типичност*^{*d} (functionally-organic ingrediential economic typicalness) и *органическата ингредиентна икономическа установеност*^{*d} (organic ingrediential economic establishment)].

ИКОНОМИЧЕСКА ТИПИЧНОСТ – ТОМ ПЪРВИ

Табл. 7.6. Разновидности на истатипоитикономиката според функционално-органическата ингредиентна икономическа типостановеност

Функционално-органическа ингредиентна икономическа типостановеност (истатипоитикономика)		Органическа ингредиентна икономическа установеност				
		Иста-икономика (установена икономика)	Инсти-икономика (институционална икономика)	Органи-икономика (организационална икономика)	Консти-икономика (конституционална икономика)	Архи-икономика (архитектурална икономика)
Функционално-органическа ингредиентна икономическа типичност	Типоит-икономика (типоеитна икономика)	Иста-типоеит-икономика (установена типоеитна икономика)	Инсти-типоеит-икономика (институционална типоеитна икономика)	Органи-типоеит-икономика (организационална типоеитна икономика)	Консти-типоеит-икономика (конституционална типоеитна икономика)	Архи-типоеит-икономика (архитектурална типоеитна икономика)
	Диспоит-икономика (диспоитна икономика)	Иста-диспоит-икономика (установена диспоитна икономика)	Инсти-диспоит-икономика (институционална диспоитна икономика)	Органи-диспоит-икономика (организационална диспоитна икономика)	Консти-диспоит-икономика (конституционална диспоитна икономика)	Архи-диспоит-икономика (архитектурална диспоитна икономика)
	Спецоит-икономика (спецоитна икономика)	Иста-спецоит-икономика (установена спецоитна икономика)	Инсти-спецоит-икономика (институционална спецоитна икономика)	Органи-спецоит-икономика (организационална спецоитна икономика)	Консти-спецоит-икономика (конституционална спецоитна икономика)	Архи-спецоит-икономика (архитектурална спецоитна икономика)
	Сустоит-икономика (сустантивностна икономика)	Иста-сустоит-икономика (установена сустантивностна икономика)	Инсти-сустоит-икономика (институционална сустантивностна икономика)	Органи-сустоит-икономика (организационална сустантивностна икономика)	Консти-сустоит-икономика (конституционална сустантивностна икономика)	Архи-сустоит-икономика (архитектурална сустантивностна икономика)

ИКОНОМИЧЕСКА ТИПИЧНОСТ – ТОМ ПЪРВИ

Тук са посочени следните разновидности на *ингредиентната икономическа типопоставеност^d*: (1) *ингредиентна икономическа стратипоставеност^d*, (2) *ингредиентна икономическа стратидиспоставеност^d*, (3) *ингредиентна икономическа стратиспецоустановка^d* и (4) *ингредиентна икономическа стратисустановка^d*.

ИКОНОМИЧЕСКА ТИПИЧНОСТ – ТОМ ПЪРВИ

7.2. Ингредиентна икономическа стратитипоустановеност

Ингредиентната икономическа стратитипоустановеност^{*d} (ingrediental economic stratitypoestablishment) [същото като *ингредиентна стратитипоитна икономическа установеност* и съкратено от (а) *ингредиентна типoitна икономическа стратификационност* и (б) *ингредиентна икономическа установеност*] е вторичен *ингредиентен икономически критерий*^e, който е *логическо произведение*^e (*конюнкция*^e) от (1) първичния критерий *ингредиентна типoitна икономическа стратификационност*^d и (2) първичния критерий *ингредиентна икономическа установеност* (вж. Общо икономическо приложение E91-A, както и E91-D) и по този начин разграничава съвместно разделянето (класифицирането) на *икономическите предмети*^e (в т.ч. и *икономическите обекти*^e, *икономическите системи*^e и *икономическите ингредиенти*^e) (1) според ролята им във взаимоотношението между *икономическия типoit*^e и *икономическия типoaут*^e в качеството им на стратификационни равнища в *типoitикономиката*^d и (2) според начина, по който те се обединяват в прехода от частното към цялото и според установената роля, която в зависимост от това имат във функционирането на икономиката. Ингредиентната икономическа стратитипоустановеност е частен случай на *ингредиентната субномическа стратитипоустановеност*^d (S04-D).

А. Атрибутивното прилагане на *ингредиентната икономическа стратитипоустановеност*^d към понятието за *икономически истаитипoit*^{*d} (economic estatypoite) [съкратено от и същото като *установен икономически типoit*^{*d} (established economic typoite) и който едновременно е *установен икономически предмет* (E91-D) и *икономически типoit*^d] поражда неговите разновидности, посочени (*само някои от тях*) в табл. 7.7 [т.е. разновидности според *атрибутивната ингредиентна икономическа стратитипоустановеност*^{*d} (attributive ingrediental economic stratitypoestablishment), която е комбинация от *атрибутивната ингредиентна типoitна икономическа стратификационност*^{*d} (attributive ingrediental typoitcal economic stratificationality) и *първичната ингредиентна икономическа установеност*^{*d} (primary ingrediental economic establishment)].

ИКОНОМИЧЕСКА ТИПИЧНОСТ – ТОМ ПЪРВИ

Табл. 7.7. Разновидности на икономическия истатипоит според атрибутивната ингредиентна икономическа стратитипоустановеност

Атрибутивна ингредиентна икономическа стратитипо- установеност (икономически истатипоит)		Първична ингредиентна икономическа установеност				
		Икономи- чески иста- предмет (установен икономи- чески предмет)	Икономи- чески инсти- предмет (институ- ционален икономи- чески предмет)	Икономи- чески органи- предмет (организа- ционален икономи- чески предмет)	Икономи- чески консти- предмет (конститу- ционален икономи- чески предмет)	Икономи- чески архи- предмет (архитек- турален икономи- чески предмет)
Атрибутивна ингредиентна типогтна икономическа стратификационност	Икономи- чески типоит	Икономи- чески иста- типоит (установен икономи- чески типоит)	Икономи- чески инсти- типоит (институ- ционален икономи- чески типоит)	Икономи- чески органи- типоит (организа- ционален икономи- чески типоит)	Икономи- чески консти- типоид (конститу- ционален икономи- чески типоит)	Икономи- чески архи- типоит (архитек- турален икономи- чески типоит)
	Икономи- чески типоид	Икономи- чески иста- типоид (установен икономи- чески типоид)	Икономи- чески инсти- типоид (институ- ционален икономи- чески типоид)	Икономи- чески органи- типоид (организа- ционален икономи- чески типоид)	Икономи- чески консти- типоид (конститу- ционален икономи- чески типоид)	Икономи- чески архи- типоид (архитек- турален икономи- чески типоид)
	Икономи- чески типоет	Икономи- чески иста- типоет (установен икономи- чески типоет)	Икономи- чески инсти- типоет (институ- ционален икономи- чески типоет)	Икономи- чески органи- типоет (организа- ционален икономи- чески типоет)	Икономи- чески консти- типоет (конститу- ционален икономи- чески типоет)	Икономи- чески архи- типоет (архитек- турален икономи- чески типоет)

ИКОНОМИЧЕСКА ТИПИЧНОСТ – ТОМ ПЪРВИ

	Икономически типозит	Икономически иста-типозит (установен икономически типозит)	Икономически инсти-типозит (институционален икономически типозит)	Икономически органи-типозит (организа-ционален икономически типозит)	Икономически консти-типозит (конституционален икономически типозит)	Икономически архи-типозит (архитектурален икономически типозит)
	Икономически типoint	Икономически иста-типoint (установен икономически типoint)	Икономически инсти-типoint (институционален икономически типoint)	Икономически органи-типoint (организа-ционален икономически типoint)	Икономически консти-типoint (конституционален икономически типoint)	Икономически архи-типoint (архитектурален икономически типoint)
	Икономически типоаут	Икономически иста-типоаут (установен икономически типоаут)	Икономически инсти-типоаут (институционален икономически типоаут)	Икономически органи-типоаут (организа-ционален икономически типоаут)	Икономически консти-типоаут (конституционален икономически типоаут)	Икономически архи-типоаут (архитектурален икономически типоаут)
	Икономически тиспетит	Икономически иста-тиспетит (установен икономически тиспетит)	Икономически инсти-тиспетит (институционален икономически тиспетит)	Икономически органи-тиспетит (организа-ционален икономически тиспетит)	Икономически консти-тиспетит (конституционален икономически тиспетит)	Икономически архи-тиспетит (архитектурален икономически тиспетит)

ИКОНОМИЧЕСКА ТИПИЧНОСТ – ТОМ ПЪРВИ

	Икономически типозант	Икономически иста-типозант (установен икономически типозант)	Икономически инсти-типозант (институционален икономически типозант)	Икономически органи-типозант (организа-ционален икономически типозант)	Икономически консти-типозант (конституционален икономически типозант)	Икономически архи-типозант (архитектурален икономически типозант)
	Икономически типозат	Икономически иста-типозат (установен икономически типозат)	Икономически инсти-типозат (институционален икономически типозат)	Икономически органи-типозат (организа-ционален икономически типозат)	Икономически консти-типозат (конституционален икономически типозат)	Икономически архи-типозат (архитектурален икономически типозат)

Б. Атрибутивно-първичното прилагане на *ингредиентната икономическа стратитипоустановеност*^d към понятието за *истатипоит* на *икономическия предмет*^{*d} (economic thing estatypoite) [съкратено от и същото като *установен типоит* на *икономическия предмет*^{*d} (established typoite of the economic thing), което е същото като предметен икономически истатипоит и който едновременно е *установен икономически предмет* (E91-D) и *типоит* на *икономическия предмет*^d] поражда неговите разновидности, посочени (**само някои от тях**) в табл. 7.8 [т.е. разновидности според *атрибутивно-първичната ингредиентна икономическа стратитипоустановеност*^{*d} (attributively-primary ingrediential economic stratitypoestablishment), която е комбинация от *атрибутивно-първичната ингредиентна типоитна икономическа стратификационност*^{*d} (attributively-primary ingrediential typoitical economic stratificationality) и *първичната ингредиентна икономическа установеност*^{*d} (primary ingrediential economic establishment)]. Избрани разновидности на истатипоита на икономическия предмет са (а) *истатипоитът* на *икономическата система*^{*d} (economic system estatypoite) [съкратено от и същото като *установен типоит* на *икономическата система*^{*d} (established typoite of the economic system)] (табл. 7.8а) и (б) *истатипоитът* на *икономическия ингредиент*^{*d} (economic ingredient estatypoite) [съкратено от и същото като *установен тип-*

ИКОНОМИЧЕСКА ТИПИЧНОСТ – ТОМ ПЪРВИ

*ит на икономическия ингредиент**^d (established type of the economic ingredient)] (табл. 7.8б).

ИКОНОМИЧЕСКА ТИПИЧНОСТ – ТОМ ПЪРВИ

Табл. 7.8. Разновидности на истатипоита на икономическия предмет според атрибутивно-първичната ингредиентна икономическа стратитипустановеност

Атрибутивно-първична ингредиентна икономическа стратитипустановеност (истатипоит на икономическия предмет)		Първична ингредиентна икономическа установеност				
		Икономически истапредмет (установен икономически предмет)	Икономически инстипредмет (институционален икономически предмет)	Икономически органипредмет (организационален икономически предмет)	Икономически констипредмет (конституционален икономически предмет)	Икономически архипредмет (архитектурален икономически предмет)
Атрибутивно-първична ингредиентна типоитна икономическа стратификационност	Типоит на икономическия предмет	Истатипоит на икономическия предмет (установен типоит на икономическия предмет)	Инстипоит на икономическия предмет (институционален типоит на икономическия предмет)	Органи-типид на икономическия предмет (организационален типид на икономическия предмет)	Констипоит на икономическия предмет (конституционален типид на икономическия предмет)	Архипоит на икономическия предмет (архитектурален типид на икономическия предмет)
	Типоид на икономическия предмет	Истатипоид на икономическия предмет (установен типид на икономическия предмет)	Инстипоид на икономическия предмет (институционален типид на икономическия предмет)	Органи-типид на икономическия предмет (организационален типид на икономическия предмет)	Констипоид на икономическия предмет (конституционален типид на икономическия предмет)	Архипоид на икономическия предмет (архитектурален типид на икономическия предмет)

ИКОНОМИЧЕСКА ТИПИЧНОСТ – ТОМ ПЪРВИ

	Типоет на икономическия предмет	Иста- типоет на иконо- мическия предмет (установен типоет на иконо- ческия предмет)	Инсти- типоет на иконо- мическия предмет (институ- ционален типоет на иконо- ческия предмет)	Органи- типоет на иконо- мическия предмет (организа- ционален типоет на иконо- ческия предмет)	Консти- типоет на иконо- мическия предмет (конститу- ционален типоет на иконо- ческия предмет)	Архи- типоет на иконо- мическия предмет (архитек- турален типоет на иконо- ческия предмет)
	Типозит на икономическия предмет	Иста- типозит на иконо- мическия предмет (установен типозит на иконо- ческия предмет)	Инсти- типозит на иконо- мическия предмет (институ- ционален типозит на иконо- ческия предмет)	Органи- типозит на иконо- мическия предмет (организа- ционален типозит на иконо- ческия предмет)	Консти- типозит на иконо- мическия предмет (конститу- ционален типозит на иконо- ческия предмет)	Архи- типозит на иконо- мическия предмет (архитек- турален типозит на иконо- ческия предмет)
	Типоинт на икономическия предмет	Иста- типоинт на иконо- мическия предмет (установен типоинт на иконо- ческия предмет)	Инсти- типоинт на иконо- мическия предмет (институ- ционален типоинт на иконо- ческия предмет)	Органи- типоинт на иконо- мическия предмет (организа- ционален типоинт на иконо- ческия предмет)	Консти- типоинт на иконо- мическия предмет (конститу- ционален типоинт на иконо- ческия предмет)	Архи- типоинт на иконо- мическия предмет (архитек- турален типоинт на иконо- ческия предмет)

ИКОНОМИЧЕСКА ТИПИЧНОСТ – ТОМ ПЪРВИ

	Типоаут на икономическия предмет	Иста- типоаут на иконо- мическия предмет (установен типоаут на иконо- ческия предмет)	Инсти- типоаут на иконо- мическия предмет (институ- ционален типоаут на иконо- ческия предмет)	Органи- типоаут на иконо- мическия предмет (организа- ционален типоаут на иконо- ческия предмет)	Консти- типоаут на иконо- мическия предмет (конститу- ционален типоаут на иконо- ческия предмет)	Архи- типоаут на иконо- мическия предмет (архитек- турален типоаут на иконо- ческия предмет)
	Тиспетит на икономическия предмет	Иста- тиспетит на иконо- мическия предмет (установен тиспетит на иконо- ческия предмет)	Инсти- тиспетит на иконо- мическия предмет (институ- ционален тиспетит на иконо- ческия предмет)	Органи- тиспетит на иконо- мическия предмет (организа- ционален тиспетит на иконо- ческия предмет)	Консти- тиспетит на иконо- мическия предмет (конститу- ционален тиспетит на иконо- ческия предмет)	Архи- тиспетит на иконо- мическия предмет (архитек- турален тиспетит на иконо- ческия предмет)
	Типозант на икономическия предмет	Иста- типозант на иконо- мическия предмет (установен типозант на иконо- ческия предмет)	Инсти- типозант на иконо- мическия предмет (институ- ционален типозант на иконо- ческия предмет)	Органи- типозант на иконо- мическия предмет (организа- ционален типозант на иконо- ческия предмет)	Консти- типозант на иконо- мическия предмет (конститу- ционален типозант на иконо- ческия предмет)	Архи- типозант на иконо- мическия предмет (архитек- турален типозант на иконо- ческия предмет)

ИКОНОМИЧЕСКА ТИПИЧНОСТ – ТОМ ПЪРВИ

	Типозат на икономическия предмет	Истатипозат на икономическия предмет (установен типозат на икономическия предмет)	Инститипозат на икономическия предмет (институционален типозат на икономическия предмет)	Органи-типозат на икономическия предмет (организа-ционален типозат на икономическия предмет)	Консти-типозат на икономическия предмет (конститу-ционален типозат на икономическия предмет)	Архи-типозат на икономическия предмет (архитек-турален типозат на икономическия предмет)
--	----------------------------------	---	--	--	--	--

(а) **Атрибутивно-първичното прилагане** на *ингредиентната икономическа стратитипоустановеност*^d към понятието за *истатипоит на икономическата система*^{*d} (economic system estatypoite [съкратено от и същото като *установен типоит на икономическата система*^{*d} (established typoite of the economic system)], което е същото като системен икономически истатипоит и който едновременно е *установена икономическа система* (E91-D) и *типоит на икономическата система*^d] поражда неговите разновидности, посочени (**само някои от тях**) в табл. 7.8а [т.е. разновидности според *системно-атрибутивно-първичната ингредиентна икономическа стратитипоустановеност*^{*d} (systemically-attributively-primary ingrediential economic stratitypoestablishment), която е комбинация от *системно-атрибутивно-първичната ингредиентна типоитна икономическа стратификационност*^{*d} (systemically-attributively-primary ingrediential typoitical economic stratificationality) и *системно-първичната ингредиентна икономическа установеност*^{*d} (systemically-primary ingrediential economic establishment)].

ИКОНОМИЧЕСКА ТИПИЧНОСТ – ТОМ ПЪРВИ

Табл. 7.8а. Разновидности на истатипоита на икономическата система според системно-атрибутивно-първичната ингредиентна икономическа стратитипустановеност

Системно-атрибутивно-първична ингредиентна икономическа стратитипустановеност (истатипоит на икономическата система)		Системно-първична ингредиентна икономическа установеност				
		Икономическа иста-система (установена икономическа система)	Икономическа инсти-система (институционална икономическа система)	Икономическа органи-система (организа-ционална икономическа система)	Икономическа консти-система (конституционална икономическа система)	Икономическа архи-система (архитектурална икономическа система)
Системно-атрибутивно-първична ингредиентна типоитна икономическа стратификационност	Типоит на икономическата система	Иста-типоит на икономическата система (установен типоит на икономическата система)	Инсти-типоит на икономическата система (институционален типоит на икономическата система)	Органи-типоит на икономическата система (организа-ционален типоит на икономическата система)	Консти-типоит на икономическата система (конституционален типоит на икономическата система)	Архи-типоит на икономическата система (архитектурален типоит на икономическата система)
	Типоид на икономическата система	Иста-типоид на икономическата система (установен типоид на икономическата система)	Инсти-типоид на икономическата система (институционален типоид на икономическата система)	Органи-типоид на икономическата система (организа-ционален типоид на икономическата система)	Консти-типоид на икономическата система (конституционален типоид на икономическата система)	Архи-типоид на икономическата система (архитектурален типоид на икономическата система)

ИКОНОМИЧЕСКА ТИПИЧНОСТ – ТОМ ПЪРВИ

	Типоет на икономическата система	Иста- типоет на иконо- мическата система (установен типоет на иконо- ческата система)	Инсти- типоет на иконо- мическата система (институ- ционален типоет на иконо- ческата система)	Органи- типоет на иконо- мическата система (организа- ционален типоет на иконо- ческата система)	Консти- типоет на иконо- мическата система (конститу- ционален типоет на иконо- ческата система)	Архи- типоет на иконо- мическата система (архитек- турален типоет на иконо- ческата система)
	Типозит на икономическата система	Иста- типозит на иконо- мическата система (установен типозит на иконо- ческата система)	Инсти- типозит на иконо- мическата система (институ- ционален типозит на иконо- ческата система)	Органи- типозит на иконо- мическата система (организа- ционален типозит на иконо- ческата система)	Консти- типозит на иконо- мическата система (конститу- ционален типозит на иконо- ческата система)	Архи- типозит на иконо- мическата система (архитек- турален типозит на иконо- ческата система)
	Типоинт на икономическата система	Иста- типоинт на иконо- мическата система (установен типоинт на иконо- ческата система)	Инсти- типоинт на иконо- мическата система (институ- ционален типоинт на иконо- ческата система)	Органи- типоинт на иконо- мическата система (организа- ционален типоинт на иконо- ческата система)	Консти- типоинт на иконо- мическата система (конститу- ционален типоинт на иконо- ческата система)	Архи- типоинт на иконо- мическата система (архитек- турален типоинт на иконо- ческата система)

ИКОНОМИЧЕСКА ТИПИЧНОСТ – ТОМ ПЪРВИ

	Типоаут на икономическата система	Иста- типоаут на иконо- мическата система (установен типоаут на иконо- ческата система)	Инсти- типоаут на иконо- мическата система (институ- ционален типоаут на иконо- ческата система)	Органи- типоаут на иконо- мическата система (организа- ционален типоаут на иконо- ческата система)	Консти- типоаут на иконо- мическата система (конститу- ционален типоаут на иконо- ческата система)	Архи- типоаут на иконо- мическата система (архитек- турален типоаут на иконо- ческата система)
	Тиспетит на икономическата система	Иста- тиспетит на иконо- мическата система (установен тиспетит на иконо- ческата система)	Инсти- тиспетит на иконо- мическата система (институ- ционален тиспетит на иконо- ческата система)	Органи- тиспетит на иконо- мическата система (организа- ционален тиспетит на иконо- ческата система)	Консти- тиспетит на иконо- мическата система (конститу- ционален тиспетит на иконо- ческата система)	Архи- тиспетит на иконо- мическата система (архитек- турален тиспетит на иконо- ческата система)
	Типозант на икономическата система	Иста- типозант на иконо- мическата система (установен типозант на иконо- ческата система)	Инсти- типозант на иконо- мическата система (институ- ционален типозант на иконо- ческата система)	Органи- типозант на иконо- мическата система (организа- ционален типозант на иконо- ческата система)	Консти- типозант на иконо- мическата система (конститу- ционален типозант на иконо- ческата система)	Архи- типозант на иконо- мическата система (архитек- турален типозант на иконо- ческата система)

ИКОНОМИЧЕСКА ТИПИЧНОСТ – ТОМ ПЪРВИ

	Типозат на икономическата система	Истатипозат на икономическата система (установен типозат на икономическата система)	Инститипозат на икономическата система (институционален типозат на икономическата система)	Органи-типозат на икономическата система (организа-ционален типозат на икономическата система)	Консти-типозат на икономическата система (конститу-ционален типозат на икономическата система)	Архи-типозат на икономическата система (архитек-ционален турален типозат на икономическата система)
--	-----------------------------------	---	--	--	--	---

(б) **Атрибутивно-първичното прилагане** на *ингредиентната икономическа стратитипоустановеност*^d към понятието за *истатипоит на икономическия ингредиент*^{*d} (economic ingredient estatypoite) [съкратено от и същото като *установен типоит на икономическия ингредиент*^{*d} (established typoite of the economic ingredient), което е същото като ингредиентен икономически истатипоит и който едновременно е *установен икономически ингредиент* (E91-D) и *типоит на икономическия ингредиент*^d] поражда неговите разновидности, посочени (**само някои от тях**) в табл. 7.8б [т.е. разновидности според *ингредиентно-атрибутивно-първичната ингредиентна икономическа стратитипоустановеност*^{*d} (ingredientally-attributively-primary ingrediential economic stratitypoestablishment), която е комбинация от *ингредиентно-атрибутивно-първичната ингредиентна типоитна икономическа стратификационност*^{*d} (ingredientally-attributively-primary ingrediential typoitical economic stratificationality) и *ингредиентно-първичната ингредиентна икономическа установеност*^{*d} (ingredientally-primary ingrediential economic establishment)].

ИКОНОМИЧЕСКА ТИПИЧНОСТ – ТОМ ПЪРВИ

Табл. 7.86. Разновидности на истатипоита на икономическия ингредиент според ингредиентно-атрибутивно-първичната ингредиентна икономическа стратитипустановеност

Ингредиентно-атрибутивно-първична ингредиентна икономическа стратитипустановеност (истатипоит на икономическия ингредиент)		Ингредиентно-първична ингредиентна икономическа установеност				
		Икономически иста-ингредиент (установен икономически ингредиент)	Икономически инсти-ингредиент (институционален икономически ингредиент)	Икономически органи-ингредиент (организационален икономически ингредиент)	Икономически консти-ингредиент (конституционален икономически ингредиент)	Икономически архи-ингредиент (архитектурален икономически ингредиент)
Ингредиентно-атрибутивно-първична ингредиентна икономическа стратификационност	Типоит на икономическия ингредиент	Истатипоит на икономическия ингредиент (установен типоит на икономическия ингредиент)	Инстипоит на икономическия ингредиент (институционален типоит на икономическия ингредиент)	Органи-типоит на икономическия ингредиент (организационален типоит на икономическия ингредиент)	Констипоит на икономическия ингредиент (конституционален типоит на икономическия ингредиент)	Архипоит на икономическия ингредиент (архитектурален типоит на икономическия ингредиент)
	Типоид на икономическия ингредиент	Истатипоид на икономическия ингредиент (установен типоид на икономическия ингредиент)	Инстипоид на икономическия ингредиент (институционален типоид на икономическия ингредиент)	Органи-типоид на икономическия ингредиент (организационален типоид на икономическия ингредиент)	Констипоид на икономическия ингредиент (конституционален типоид на икономическия ингредиент)	Архипоид на икономическия ингредиент (архитектурален типоид на икономическия ингредиент)

ИКОНОМИЧЕСКА ТИПИЧНОСТ – ТОМ ПЪРВИ

	Типоет на икономическия ингредиент	Иста- типоет на иконо- мическия ингредиент (установен типоет на иконо- ческия ингредиент)	Инсти- типоет на иконо- мическия ингредиент (институ- ционален типоет на иконо- ческия ингредиент)	Органи- типоет на иконо- мическия ингредиент (организа- ционален типоет на иконо- ческия ингредиент)	Консти- типоет на иконо- мическия ингредиент (конститу- ционален типоет на иконо- ческия ингредиент)	Архи- типоет на иконо- мическия ингредиент (архитек- турален типоет на иконо- ческия ингредиент)
	Типозит на икономическия ингредиент	Иста- типозит на иконо- мическия ингредиент (установен типозит на иконо- ческия ингредиент)	Инсти- типозит на иконо- мическия ингредиент (институ- ционален типозит на иконо- ческия ингредиент)	Органи- типозит на иконо- мическия ингредиент (организа- ционален типозит на иконо- ческия ингредиент)	Консти- типозит на иконо- мическия ингредиент (конститу- ционален типозит на иконо- ческия ингредиент)	Архи- типозит на иконо- мическия ингредиент (архитек- турален типозит на иконо- ческия ингредиент)
	Типоинт на икономическия ингредиент	Иста- типоинт на иконо- мическия ингредиент (установен типоинт на иконо- ческия ингредиент)	Инсти- типоинт на иконо- мическия ингредиент (институ- ционален типоинт на иконо- ческия ингредиент)	Органи- типоинт на иконо- мическия ингредиент (организа- ционален типоинт на иконо- ческия ингредиент)	Консти- типоинт на иконо- мическия ингредиент (конститу- ционален типоинт на иконо- ческия ингредиент)	Архи- типоинт на иконо- мическия ингредиент (архитек- турален типоинт на иконо- ческия ингредиент)

ИКОНОМИЧЕСКА ТИПИЧНОСТ – ТОМ ПЪРВИ

Типоаут на икономическия ингредиент	Иста-типоаут на икономическия ингредиент (установен типоаут на икономическия ингредиент)	Инсти-типоаут на икономическия ингредиент (институционален типоаут на икономическия ингредиент)	Органи-типоаут на икономическия ингредиент (организационален типоаут на икономическия ингредиент)	Консти-типоаут на икономическия ингредиент (конституционален типоаут на икономическия ингредиент)	Архи-типоаут на икономическия ингредиент (архитектурален типоаут на икономическия ингредиент)
Тиспетит на икономическия ингредиент	Иста-тиспетит на икономическия ингредиент (установен тиспетит на икономическия ингредиент)	Инсти-тиспетит на икономическия ингредиент (институционален тиспетит на икономическия ингредиент)	Органи-тиспетит на икономическия ингредиент (организационален тиспетит на икономическия ингредиент)	Консти-тиспетит на икономическия ингредиент (конституционален тиспетит на икономическия ингредиент)	Архи-тиспетит на икономическия ингредиент (архитектурален тиспетит на икономическия ингредиент)
Типозант на икономическия ингредиент	Иста-типозант на икономическия ингредиент (установен типозант на икономическия ингредиент)	Инсти-типозант на икономическия ингредиент (институционален типозант на икономическия ингредиент)	Органи-типозант на икономическия ингредиент (организационален типозант на икономическия ингредиент)	Консти-типозант на икономическия ингредиент (конституционален типозант на икономическия ингредиент)	Архи-типозант на икономическия ингредиент (архитектурален типозант на икономическия ингредиент)

ИКОНОМИЧЕСКА ТИПИЧНОСТ – ТОМ ПЪРВИ

	Типозат на икономическия ингредиент	Истатипозат на икономическия ингредиент (установен типозат на икономическия ингредиент)	Инститипозат на икономическия ингредиент (институционален типозат на икономическия ингредиент)	Органи-типозат на икономическия ингредиент (организа-ционален типозат на икономическия ингредиент)	Консти-типозат на икономическия ингредиент (конститу-ционален типозат на икономическия ингредиент)	Архи-типозат на икономическия ингредиент (архитек-турален типозат на икономическия ингредиент)
--	--	---	--	--	--	--

В. Атрибутивно-органическото прилагане на ингредиентната икономическа стратитипоустановеност^d към понятието за *истатипоит на икономиката*^{*d} (economy estatypoite) [съкратено от и същото като *установен типозат на икономиката*^{*d} (established typoite of the economy), което е същото като икономичен истатипоит и който едновременно е *установен икономически предмет* (E91-D) и *типозат на икономиката*^d] поражда неговите разновидности, посочени (**само някои от тях**) в табл. 7.9 [т.е. разновидности според *атрибутивно-органическата ингредиентна икономическа стратитипоустановеност*^{*d} (attributively-organic ingrediential economic stratitypoestablishment), която е комбинация от *атрибутивно-органическата ингредиентна типозатна икономическа стратификационност*^{*d} (attributively-organic ingrediential typoitical economic stratificationality) и *органическата ингредиентна икономическа установеност*^{*d} (organic ingrediential economic establishment)].

ИКОНОМИЧЕСКА ТИПИЧНОСТ – ТОМ ПЪРВИ

Табл. 7.9. Разновидности на истатипоита на икономиката според атрибутивно-органическата ингредиентна икономическа стратитипустановеност

Атрибутивно-органическа ингредиентна икономическа стратитипустановеност (истатипоит на икономиката)		Органическа ингредиентна икономическа установеност				
		Иста-икономика (истатна икономика)	Инсти-икономика (институционална икономика)	Органи-икономика (организационална икономика)	Консти-икономика (конституционална икономика)	Архи-икономика (архитектурална икономика)
Атрибутивно-органическа ингредиентна типитна икономическа стратификационност	Типоит на икономиката	Иста-типоеит на икономиката (установен типоеит на икономиката)	Инсти-типоеит на икономиката (институционален типоеит на икономиката)	Органи-типоеит на икономиката (организационален типоеит на икономиката)	Консти-типоеит на икономиката (конституционален типоеит на икономиката)	Архи-типоеит на икономиката (архитектурален типоеит на икономиката)
	Типоеид на икономиката	Иста-типоеид на икономиката (установен типоеид на икономиката)	Инсти-типоеид на икономиката (институционален типоеид на икономиката)	Органи-типоеид на икономиката (организационален типоеид на икономиката)	Консти-типоеид на икономиката (конституционален типоеид на икономиката)	Архи-типоеид на икономиката (архитектурален типоеид на икономиката)
	Типоеит на икономиката	Иста-типоеит на икономиката (установен типоеит на икономиката)	Инсти-типоеит на икономиката (институционален типоеит на икономиката)	Органи-типоеит на икономиката (организационален типоеит на икономиката)	Консти-типоеит на икономиката (конституционален типоеит на икономиката)	Архи-типоеит на икономиката (архитектурален типоеит на икономиката)

ИКОНОМИЧЕСКА ТИПИЧНОСТ – ТОМ ПЪРВИ

Типозит на икономиката	Иста-типозит на икономиката (установен типозит на икономиката)	Инсти-типозит на икономиката (институционален типозит на икономиката)	Органи-типозит на икономиката (организационен типозит на икономиката)	Консти-типозит на икономиката (конституционален типозит на икономиката)	Архи-типозит на икономиката (архитектурален типозит на икономиката)
Типоинт на икономиката	Иста-типоинт на икономиката (установен типоинт на икономиката)	Инсти-типоинт на икономиката (институционален типоинт на икономиката)	Органи-типоинт на икономиката (организационен типоинт на икономиката)	Консти-типоинт на икономиката (конституционален типоинт на икономиката)	Архи-типоинт на икономиката (архитектурален типоинт на икономиката)
Типоаут на икономиката	Иста-типоаут на икономиката (установен типоаут на икономиката)	Инсти-типоаут на икономиката (институционален типоаут на икономиката)	Органи-типоаут на икономиката (организационен типоаут на икономиката)	Консти-типоаут на икономиката (конституционален типоаут на икономиката)	Архи-типоаут на икономиката (архитектурален типоаут на икономиката)
Тиспетит на икономиката	Иста-тиспетит на икономиката (установен тиспетит на икономиката)	Инсти-тиспетит на икономиката (институционален тиспетит на икономиката)	Органи-тиспетит на икономиката (организационен тиспетит на икономиката)	Консти-тиспетит на икономиката (конституционален тиспетит на икономиката)	Архи-тиспетит на икономиката (архитектурален тиспетит на икономиката)

ИКОНОМИЧЕСКА ТИПИЧНОСТ – ТОМ ПЪРВИ

Типозант на икономиката	Иста-типозант на икономиката (установен типозант на икономиката)	Инсти-типозант на икономиката (институционален типозант на икономиката)	Органи-типозант на икономиката (организа-ционален типозант на икономиката)	Консти-типозант на икономиката (конститу-ционален типозант на икономиката)	Архи-типозант на икономиката (архитек-турален типозант на икономиката)
Типозат на икономиката	Иста-типозат на икономиката (установен типозат на икономиката)	Инсти-типозат на икономиката (институ-ционален типозат на икономиката)	Органи-типозат на икономиката (организа-ционален типозат на икономиката)	Консти-типозат на икономиката (конститу-ционален типозат на икономиката)	Архи-типозат на икономиката (архитек-турален типозат на икономиката)

Г. Функционалното прилагане на *ингредиентната икономическа стратитипоустановеност*^d към понятието за *икономическа истаитипоитност*^{*d} (economic estastratitypoiteness) [съкратено от и същото като *установена икономическа типоитност*^{*d} (established economic typoiteness) и която едновременно е *икономическа установеност* (E91-D) и *икономическа типоитност*^d] поражда неговите разновидности, посочени (само някои от тях**) в табл. 7.10 [т.е. разновидности според *функционалната ингредиентна икономическа стратитипоустановеност*^{*d} (functional ingrediential economic stratitypoestablishment), която е комбинация от *функционалната ингредиентна типоитна икономическа стратификационност*^{*d} (functional ingrediential ty-poitical economic stratificationality) и *функционалната ингредиентна икономическа установеност*^{*d} (functional ingrediential economic establishment)].**

ИКОНОМИЧЕСКА ТИПИЧНОСТ – ТОМ ПЪРВИ

Табл. 7.10. Разновидности на икономическата истатипоитност според функционалната ингредиентна икономическа стратитипоустановеност

Функционална ингредиентна икономическа стратитипоустановеност (икономическа истатипоитност)		Функционална ингредиентна икономическа установеност				
		Икономическа установеност	Икономическа институционалност	Икономическа организационност	Икономическа конституционалност	Икономическа архитектуралност
Функционална ингредиентна типитна икономическа стратификационност	Икономическа типоитност (икономическа типичност)	Икономическа истатипоитност (установена икономическа типичност)	Икономическа институционалност (институционална икономическа типичност)	Икономическа организационност (организационна икономическа типичност)	Икономическа конституционалност (конституционална икономическа типичност)	Икономическа архитектуралност (архитектурална икономическа типичност)
	Икономическа типоидност (икономическа стратитипоитност)	Икономическа истатипоидност (установена икономическа стратитипоитност)	Икономическа институционалност (институционална икономическа стратитипоитност)	Икономическа организационност (организационна икономическа стратитипоитност)	Икономическа конституционалност (конституционална икономическа стратитипоитност)	Икономическа архитектуралност (архитектурална икономическа стратитипоитност)
	Икономическа типоеетност	Икономическа истатипоеетност (установена икономическа типоеетност)	Икономическа институционалност (институционална икономическа типоеетност)	Икономическа организационност (организационна икономическа типоеетност)	Икономическа конституционалност (конституционална икономическа типоеетност)	Икономическа архитектуралност (архитектурална икономическа типоеетност)

ИКОНОМИЧЕСКА ТИПИЧНОСТ – ТОМ ПЪРВИ

	Икономическа типозитност	Икономическа иста-типо-зитност (установена икономическа типозитност)	Икономическа инсти-типо-зитност (институционална икономическа типозитност)	Икономическа органи-типо-зитност (организа-ционална икономическа типозитност)	Икономическа консти-типо-зитност (конституционална икономическа типозитност)	Икономическа архи-типо-зитност (архитек-турална икономическа типозитност)
	Икономическа типoint-ност	Икономическа иста-типоint-ност (установена икономическа типoint-ност)	Икономическа инсти-типоint-ност (институционална икономическа типoint-ност)	Икономическа органи-типоint-ност (организа-ционална икономическа типoint-ност)	Икономическа консти-типоint-ност (конституционална икономическа типoint-ност)	Икономическа архи-типоint-ност (архитек-турална икономическа типoint-ност)
	Икономическа типoaут-ност	Икономическа иста-типоaут-ност (установена икономическа типoaут-ност)	Икономическа инсти-типоaут-ност (институционална икономическа типoaут-ност)	Икономическа органи-типоaут-ност (организа-ционална икономическа типoaут-ност)	Икономическа консти-типоaут-ност (конституционална икономическа типoaут-ност)	Икономическа архи-типоaут-ност (архитек-турална икономическа типoaут-ност)

ИКОНОМИЧЕСКА ТИПИЧНОСТ – ТОМ ПЪРВИ

	Икономическа тиспетитност	Икономическа иста-тиспетитност (установена икономическа тиспетитност)	Икономическа инсти-тиспетитност (институционална икономическа тиспетитност)	Икономическа органи-тиспетитност (организа-ционална икономическа тиспетитност)	Икономическа консти-тиспетитност (конституционална икономическа тиспетитност)	Икономическа архи-тиспетитност (архитектурална икономическа тиспетитност)
	Икономическа типозантност	Икономическа иста-типо-зантност (установена икономическа типозантност)	Икономическа инсти-типо-зантност (институционална икономическа типозантност)	Икономическа органи-типо-зантност (организа-ционална икономическа типозантност)	Икономическа консти-типо-зантност (конституционална икономическа типозантност)	Икономическа архи-типо-зантност (архитектурална икономическа типозантност)
	Икономическа типозатност	Икономическа иста-типо-затност (установена икономическа типозатност)	Икономическа инсти-типо-затност (институционална икономическа типозатност)	Икономическа органи-типо-затност (организа-ционална икономическа типозатност)	Икономическа консти-типо-затност (конституционална икономическа типозатност)	Икономическа архи-типо-затност (архитектурална икономическа типозатност)

Д. Функционално-първичното прилагане на *ингредиентната икономическа стратитипоустановеност^d* към понятието за *икономически истаитипоитпредмет*^d* (economic estatypoitthing) [съкратено от и същото като *установен типоитен икономически предмет*^d* (established typoitcal economic thing) и същото като *истаитипоитен икономически предмет*^d* (estatypoitcal economic thing) и който едновременно е *установен икономически предмет* (E91-D) и *типоитен икономически предмет^d*] поражда неговите разновидности, посочени (**само някои от тях**) в табл. 7.11 [т.е. разновидности според функционал-

ИКОНОМИЧЕСКА ТИПИЧНОСТ – ТОМ ПЪРВИ

но-първичната ингредиентна икономическа стратитипоустановеност*^d (functionally-primary ingrediential economic stratitypoestablishment), която е комбинация от функционално-първичната ингредиентна типoitна икономическа стратификационност*^d (functionally-primary ingrediential typoitcal economic stratificationality) и първичната ингредиентна икономическа установеност*^d (primary ingrediential economic establishment)]. Избрани разновидности на икономическия истатипoitпредмет са (а) икономическата истатипoitсистема*^d (economic estatypoitsystem) [съкратено от и същото като истатна типoitна икономическа система*^d (established typoitcal economic system)] (табл. 7.11а) и (б) икономическият истатипoitингредиент*^d (economic estatypoitingredient) [съкратено от и същото като установен типoitен икономически ингредиент*^d (established typoitic economic ingredient)] (табл. 7.11б).

ИКОНОМИЧЕСКА ТИПИЧНОСТ – ТОМ ПЪРВИ

Табл. 7.11. Разновидности на икономическия истатипоитпредмет според функционално-първичната ингредиентна икономическа стратитипоустановеност

Функционално-първична ингредиентна икономическа стратитипоустановеност (икономически истатипоитпредмет)		Първична ингредиентна икономическа установеност				
		Икономически истатипоитпредмет (установен икономически предмет)	Икономически истатипоитпредмет (институционален икономически предмет)	Икономически организационен икономически предмет	Икономически конституционален икономически предмет	Икономически архитектурален икономически предмет
Функционално-първична ингредиентна типoitна икономическа стратификационност	Икономически типoitпредмет (типoitен икономически предмет)	Икономически истатипoitпредмет (установен типoitен икономически предмет)	Икономически истатипoitпредмет (институционален типoitен икономически предмет)	Икономически организационен типoitен икономически предмет	Икономически конституционален типoitен икономически предмет	Икономически архитектурален типoitен икономически предмет
	Икономически типoidпредмет (типoidен икономически предмет)	Икономически истатипoidпредмет (установен типoidен икономически предмет)	Икономически истатипoidпредмет (институционален типoidен икономически предмет)	Икономически организационен типoidен икономически предмет	Икономически конституционален типoidен икономически предмет	Икономически архитектурален типoidен икономически предмет

ИКОНОМИЧЕСКА ТИПИЧНОСТ – ТОМ ПЪРВИ

Икономически типоед-предмет (типоеден икономически предмет) (икономически типоед-предмет)	Икономически иста-типоед-предмет (установен типоеден икономически предмет) (установен икономически типоед-предмет)	Икономически инсти-типоед-предмет (институционален типоеден икономически предмет) (институционален икономически типоед-предмет)	Икономически органи-типоед-предмет (организа-ционален типоеден икономически предмет) (организа-ционален икономически типоед-предмет)	Икономически консти-типоед-предмет (конститу-ционален типоеден икономически предмет) (конститу-ционален икономически типоед-предмет)	Икономически архи-типоед-предмет (архитек-турален типоеден икономически предмет) (архитек-турален икономически типоед-предмет)
Икономически типиед-предмет (типозитен икономически предмет)	Икономически иста-типиед-предмет (установен типозитен икономически предмет)	Икономически инсти-типиед-предмет (институционален типозитен икономически предмет)	Икономически органи-типиед-предмет (организа-ционален типозитен икономически предмет)	Икономически консти-типиед-предмет (конститу-ционален типозитен икономически предмет)	Икономически архи-типиед-предмет (архитек-турален типозитен икономически предмет)
Икономически типинтед-предмет (типоедентен икономически предмет)	Икономически иста-типинтед-предмет (установен типоедентен икономически предмет)	Икономически инсти-типинтед-предмет (институционален типоедентен икономически предмет)	Икономически органи-типинтед-предмет (организа-ционален типоедентен икономически предмет)	Икономически консти-типинтед-предмет (конститу-ционален типоедентен икономически предмет)	Икономически архи-типинтед-предмет (архитек-турален типоедентен икономически предмет)

ИКОНОМИЧЕСКА ТИПИЧНОСТ – ТОМ ПЪРВИ

	Икономически тиаут- предмет (типоаутен икономи- чески предмет)	Икономически иста- тиаут- предмет (установен типоаутен икономи- чески предмет)	Икономически инсти- тиаут- предмет (институ- ционален типоаутен икономи- чески предмет)	Икономически органи- тиаут- предмет (организа- ционален типоаутен икономи- чески предмет)	Икономически консти- тиаут- предмет (конститу- ционален типоаутен икономи- чески предмет)	Икономически архи- тиаут- предмет (архитек- турален типоаутен икономи- чески предмет)
	Икономически тиспети- предмет (тиспетитен икономи- чески предмет)	Икономически иста- тиспети- предмет (установен тиспетитен икономи- чески предмет)	Икономически инсти- тиспети- предмет (институ- ционален тиспетитен икономи- чески предмет)	Икономически органи- тиспети- предмет (организа- ционален тиспетитен икономи- чески предмет)	Икономически консти- тиспети- предмет (конститу- ционален тиспетитен икономи- чески предмет)	Икономически архи- тиспети- предмет (архитек- турален тиспетитен икономи- чески предмет)
	Икономически типе- предмет (типозантен икономи- чески предмет)	Икономически иста- типе- предмет (установен типозантен икономи- чески предмет)	Икономически инсти- типе- предмет (институ- ционален типозантен икономи- чески предмет)	Икономически органи- типе- предмет (организа- ционален типозантен икономи- чески предмет)	Икономически консти- типе- предмет (конститу- ционален типозантен икономи- чески предмет)	Икономически архи- типе- предмет (архитек- турален типозантен икономи- чески предмет)

ИКОНОМИЧЕСКА ТИПИЧНОСТ – ТОМ ПЪРВИ

	Икономически тип-предмет (типозатен икономически предмет)	Икономически иста-типа-предмет (установен типозатен икономически предмет)	Икономически инсти-типа-предмет (институционален типозатен икономически предмет)	Икономически органи-типа-предмет (организа-ционален типозатен икономически предмет)	Икономически консти-типа-предмет (конституционален типозатен икономически предмет)	Икономически архи-типа-предмет (архитектурален типозатен икономически предмет)
--	--	---	--	---	--	--

(а) **Функционално-първичното прилагане** на *ингредиентната икономическа стратитипоустановеност*^d към понятието за *икономическа истаитипоитсистема*^{*d} (economic estatypoitsystem) [съкратено от и същото като *установена типoitна икономическа система*^{*d} (established tyoitical economic system) и която едновременно е *установена икономическа система* (E91-D) и *типoitна икономическа система*^d] поражда неговите разновидности, посочени (*само някои от тях*) в табл. 7.11a [т.е. разновидности според *системно-функционално-първичната ингредиентна икономическа стратитипоустановеност*^{*d} (systemically-functionally-primary ingrediental economic stratitypoestablishment), която е комбинация от *системно-функционално-първичната ингредиентна типoitна икономическа стратификационност*^{*d} (systemically-functionally-primary ingrediental tyoitical economic stratificationality) и *системно-първичната ингредиентна икономическа установеност*^{*d} (systemically-primary ingrediental economic establishment)].

ИКОНОМИЧЕСКА ТИПИЧНОСТ – ТОМ ПЪРВИ

Табл. 7.11а. Разновидности на икономическата истатипоитсистема според системно-функционално-първичната ингредиентна икономическа стратитипоустановеност

Системно-функционално-първична ингредиентна икономическа стратитипоустановеност (икономическа истатипоит-система)		Системно-първична ингредиентна икономическа установеност				
		Икономическа истатипоит-система (установена икономическа система)	Икономическа истатипоит-система (институционална икономическа система)	Икономическа организационна икономическа система	Икономическа конституционална икономическа система	Икономическа архитектурална икономическа система
Системно-функционално-първична ингредиентна типитипоитна икономическа стратификационност	Икономическа типитипоит-система (типитипоитна икономическа система)	Икономическа истатипоит-система (установена типитипоитна икономическа система)	Икономическа истатипоит-система (институционална типитипоитна икономическа система)	Икономическа организационна типитипоитна икономическа система	Икономическа конституционална типитипоитна икономическа система	Икономическа архитектурална типитипоитна икономическа система
	Икономическа типитипоид-система (типитипоидна икономическа система)	Икономическа истатипоид-система (установена типитипоидна икономическа система)	Икономическа истатипоид-система (институционална типитипоидна икономическа система)	Икономическа организационна типитипоидна икономическа система	Икономическа конституционална типитипоидна икономическа система	Икономическа архитектурална типитипоидна икономическа система

ИКОНОМИЧЕСКА ТИПИЧНОСТ – ТОМ ПЪРВИ

<p>Икономическа типоев-система (типоев-на икономическа система) (икономическа типоев-система)</p>	<p>Икономическа иста-типоев-система (установена типоев-на икономическа система) (установена икономическа типоев-система)</p>	<p>Икономическа инсти-типоев-система (институционална типоев-на икономическа система) (институционална икономическа типоев-система)</p>	<p>Икономическа органи-типоев-система (организа-ционална типоев-на икономическа система) (организа-ционална икономическа типоев-система)</p>	<p>Икономическа консти-типоев-система (конститу-ционална типоев-на икономическа система) (конститу-ционална икономическа типоев-система)</p>	<p>Икономическа архи-типоев-система (архитек-турална типоев-на икономическа система) (архитек-турална икономическа типоев-система)</p>
<p>Икономическа типиев-система (типозитна икономическа система)</p>	<p>Икономическа иста-типиев-система (установена типозитна икономическа система)</p>	<p>Икономическа инсти-типиев-система (институционална типозитна икономическа система)</p>	<p>Икономическа органи-типиев-система (организа-ционална типозитна икономическа система)</p>	<p>Икономическа консти-типиев-система (конститу-ционална типозитна икономическа система)</p>	<p>Икономическа архи-типиев-система (архитек-турална типозитна икономическа система)</p>
<p>Икономическа типинт-система (типоев-на икономическа система)</p>	<p>Икономическа иста-типинт-система (установена типоев-на икономическа система)</p>	<p>Икономическа инсти-типинт-система (институционална типоев-на икономическа система)</p>	<p>Икономическа органи-типинт-система (организа-ционална типоев-на икономическа система)</p>	<p>Икономическа консти-типинт-система (конститу-ционална типоев-на икономическа система)</p>	<p>Икономическа архи-типинт-система (архитек-турална типоев-на икономическа система)</p>

ИКОНОМИЧЕСКА ТИПИЧНОСТ – ТОМ ПЪРВИ

	Икономическа тиаут- система (типоаутна икономи- ческа система)	Икономи- ческа иста- тиаут- система (установена типоаутна икономи- ческа система)	Икономи- ческа инсти- тиаут- система (институ- ционална типоаутна икономи- ческа система)	Икономи- ческа органи- тиаут- система (организа- ционална типоаутна икономи- ческа система)	Икономи- ческа консти- тиаут- система (конститу- ционална типоаутна икономи- ческа система)	Икономи- ческа архи- тиаут- система (архитек- турална типоаутна икономи- ческа система)
	Икономи- ческа тиспети- система (тиспетитна икономи- ческа система)	Икономи- ческа иста- тиспети- система (установена тиспетитна икономи- ческа система)	Икономи- ческа инсти- тиспети- система (институ- ционална тиспетитна икономи- ческа система)	Икономи- ческа органи- тиспети- система (организа- ционална тиспетитна икономи- ческа система)	Икономи- ческа консти- тиспети- система (конститу- ционална тиспетитна икономи- ческа система)	Икономи- ческа архи- тиспети- система (архитек- турална тиспетитна икономи- ческа система)
	Икономи- ческа типе- система (типозантна икономи- ческа система)	Икономи- ческа иста- типе- система (установена типозантна икономи- ческа система)	Икономи- ческа инсти- типе- система (институ- ционална типозантна икономи- ческа система)	Икономи- ческа органи- типе- система (организа- ционална типозантна икономи- ческа система)	Икономи- ческа консти- типе- система (конститу- ционална типозантна икономи- ческа система)	Икономи- ческа архи- типе- система (архитек- турална типозантна икономи- ческа система)

ИКОНОМИЧЕСКА ТИПИЧНОСТ – ТОМ ПЪРВИ

	Икономи- ческа типа- система (типоватна икономи- ческа система)	Икономи- ческа иста- типа- система (установена типоватна икономи- ческа система)	Икономи- ческа инсти- типа- система (институ- ционална типоватна икономи- ческа система)	Икономи- ческа органи- типа- система (организа- ционална типоватна икономи- ческа система)	Икономи- ческа консти- типа- система (конститу- ционална типоватна икономи- ческа система)	Икономи- ческа архи- типа- система (архитек- турална типоватна икономи- ческа система)
--	--	---	--	--	--	--

(б) **Функционално-първичното прилагане** на *ингредиентната икономическа стратитипоустановеност^d* към понятието за *икономически истатипоитингредиент^{*d}* (economic estatypointingredient) [съкратено от и същото като *установен типоитен икономически ингредиент^{*d}* (established tyopitoeconomic ingredient) и който едновременно е *установен икономически ингредиент* (E91-D) и *типоитен икономически ингредиент^d*] поражда неговите разновидности, посочени (**само някои от тях**) в табл. 7.11б [т.е. разновидности според *ингредиентно-функционално-първичната ингредиентна икономическа стратитипоустановеност^{*d}* (ingredientally-functionally-primary ingrediential economic stratypoeestablishment), която е комбинация от *ингредиентно-функционално-първичната ингредиентна типоитна икономическа стратификационност^{*d}* (ingredientally-functionally-primary ingrediential tyopitoeconomic stratificationality) и *ингредиентно-първичната ингредиентна икономическа установеност^{*d}* (ingrediently-primary ingrediential economic establishment)].

ИКОНОМИЧЕСКА ТИПИЧНОСТ – ТОМ ПЪРВИ

Табл. 7.116. Разновидности на икономическия истатипоитингредиент според ингредиентно-функционално-първичната ингредиентна икономическа стратипоустановеност

Ингредиентно-функционално-първична ингредиентна икономическа стратипоустановеност (икономически истатипоитингредиент)		Ингредиентно-първична ингредиентна икономическа установеност				
		Икономически истатипоитингредиент (установен икономически ингредиент)	Икономически институционален икономически ингредиент	Икономически организационен икономически ингредиент	Икономически конституционален икономически ингредиент	Икономически архитектурален икономически ингредиент
Ингредиентно-функционално-първична ингредиентна типификационност	Икономически типоитингредиент (типоятен икономически ингредиент)	Икономически истатипоитингредиент (установен типоятен икономически ингредиент)	Икономически типоитингредиент (институционален типоятен икономически ингредиент)	Икономически типоитингредиент (организационен типоятен икономически ингредиент)	Икономически типоитингредиент (конституционален типоятен икономически ингредиент)	Икономически типоитингредиент (архитектурален типоятен икономически ингредиент)
	Икономически типоидингредиент (типоятен икономически ингредиент)	Икономически истатипоидингредиент (установен типоятен икономически ингредиент)	Икономически типоидингредиент (институционален типоятен икономически ингредиент)	Икономически типоидингредиент (организационен типоятен икономически ингредиент)	Икономически типоидингредиент (конституционален типоятен икономически ингредиент)	Икономически типоидингредиент (архитектурален типоятен икономически ингредиент)

ИКОНОМИЧЕСКА ТИПИЧНОСТ – ТОМ ПЪРВИ

<p>Икономически типоед-ингредиент (типоетен икономически ингредиент) (икономически типоед-ингредиент)</p>	<p>Икономически иста-типоет-ингредиент (установен типоетен икономически ингредиент) (установен икономически типоед-ингредиент)</p>	<p>Икономически инсти-типоет-ингредиент (институционален типоетен икономически ингредиент) (институционален икономически типоед-ингредиент)</p>	<p>Икономически органи-типоет-ингредиент (организа-ционален типоетен икономически ингредиент) (организа-ционален икономически типоед-ингредиент)</p>	<p>Икономически консти-типоет-ингредиент (конститу-ционален типоетен икономически ингредиент) (конститу-ционален икономически типоед-ингредиент)</p>	<p>Икономически архи-типоет-ингредиент (архитек-турален типоетен икономически ингредиент) (архитек-турален икономически типоед-ингредиент)</p>
<p>Икономически тип-ингредиент (типозитен икономически ингредиент)</p>	<p>Икономически иста-типи-ингредиент (установен типозитен икономически ингредиент)</p>	<p>Икономически инсти-типи-ингредиент (институционален типозитен икономически ингредиент)</p>	<p>Икономически органи-типи-ингредиент (организа-ционален типозитен икономически ингредиент)</p>	<p>Икономически консти-типи-ингредиент (конститу-ционален типозитен икономически ингредиент)</p>	<p>Икономически архи-типи-ингредиент (архитек-турален типозитен икономически ингредиент)</p>
<p>Икономически тиинт-ингредиент (типоинтен икономически ингредиент)</p>	<p>Икономически иста-тиинт-ингредиент (установен типоед-ингредиент) (установен типоед-ингредиент)</p>	<p>Икономически инсти-тиинт-ингредиент (институционален типоед-ингредиент) (институционален типоед-ингредиент)</p>	<p>Икономически органи-тиинт-ингредиент (организа-ционален типоед-ингредиент) (организа-ционален типоед-ингредиент)</p>	<p>Икономически консти-тиинт-ингредиент (конститу-ционален типоед-ингредиент) (конститу-ционален типоед-ингредиент)</p>	<p>Икономически архи-тиинт-ингредиент (архитек-турален типоед-ингредиент) (архитек-турален типоед-ингредиент)</p>

ИКОНОМИЧЕСКА ТИПИЧНОСТ – ТОМ ПЪРВИ

	Икономически тиаут- ингредиент (типоаутен икономи- чески ингредиент)	Икономи- чески иста- тиаут- ингредиент (установен типоаутен икономи- чески ингредиент)	Икономи- чески инсти- тиаут- ингредиент (институ- ционален типоаутен икономи- чески ингредиент)	Икономи- чески органи- тиаут- ингредиент (организа- ционален типоаутен икономи- чески ингредиент)	Икономи- чески консти- тиаут- ингредиент (конститу- ционален типоаутен икономи- чески ингредиент)	Икономи- чески архи- тиаут- ингредиент (архитек- турален типоаутен икономи- чески ингредиент)
	Икономи- чески тиспети- ингредиент (типспетитен икономи- чески ингредиент)	Икономи- чески иста- тиспети- ингредиент (установен тиспетитен икономи- чески ингредиент)	Икономи- чески инсти- тиспети- ингредиент (институ- ционален тиспетитен икономи- чески ингредиент)	Икономи- чески органи- тиспети- ингредиент (организа- ционален тиспетитен икономи- чески ингредиент)	Икономи- чески консти- ингредиент ингредиент (конститу- ционален тиспетитен икономи- чески ингредиент)	Икономи- чески архи- ингредиент ингредиент (архитек- турален тиспетитен икономи- чески ингредиент)
	Икономи- чески типе- ингредиент (типозантен икономи- чески ингредиент)	Икономи- чески иста- типе- ингредиент (установен типозантен икономи- чески ингредиент)	Икономи- чески инсти- типе- ингредиент (институ- ционален типозантен икономи- чески ингредиент)	Икономи- чески органи- типе- ингредиент (организа- ционален типозантен икономи- чески ингредиент)	Икономи- чески консти- типе- ингредиент (конститу- ционален типозантен икономи- чески ингредиент)	Икономи- чески архи- типе- ингредиент (архитек- турален типозантен икономи- чески ингредиент)

ИКОНОМИЧЕСКА ТИПИЧНОСТ – ТОМ ПЪРВИ

	Икономически тип-ингредиент (типозатен икономически ингредиент)	Икономически иста-типа-ингредиент (установен типозатен икономически ингредиент)	Икономически инсти-типа-ингредиент (институционален типозатен икономически ингредиент)	Икономически органи-типа-ингредиент (организа-ционален типозатен икономически ингредиент)	Икономически консти-типа-ингредиент (конституционален типозатен икономически ингредиент)	Икономически архи-типа-ингредиент (архитек-турален типозатен икономически ингредиент)
--	--	---	--	---	--	---

Е. Функционално-органическото прилагане на *ингредиентната икономическа стратитипоустановеност*^d към понятието за *истатипоитикономика*^{*d} (estatypoiteconomy) [съкратено от и същото като *установена типоитна икономика*^{*d} (established tyroitical economy) и която едновременно е *установена икономика* (E91-D) и *типоитна икономика*^d] поражда неговите разновидности, посочени (*само някои от тях*) в табл. 7.12 [т.е. разновидности според *функционално-органическата ингредиентна икономическа стратитипоустановеност*^{*d} (functionally-organic economic stratitypoestablishment), която е комбинация от *функционално-органическата ингредиентна типоитна икономическа стратификационност*^{*d} (functionally-organic ingrediential tyroitical economic stratificationality) и *органическата ингредиентна икономическа установеност*^{*d} (organic ingrediential economic establishment)].

ИКОНОМИЧЕСКА ТИПИЧНОСТ – ТОМ ПЪРВИ

Табл. 7.12. Разновидности на истатипоитикономиката според функционално-органическата ингредиентна икономическа стратипоустановеност

Функционално-органическа ингредиентна икономическа стратипоустановеност (истатипоитикономика)		Органическа ингредиентна икономическа установеност				
		Иста-икономика (установена икономика)	Инсти-икономика (институционална икономика)	Органи-икономика (организационална икономика)	Консти-икономика (конституционална икономика)	Архи-икономика (архитектурална икономика)
Функционално-органическа ингредиентна типопитна икономическа стратификационност	Типоит-икономика (типопитна икономика)	Иста-типоеит-икономика (установена типопитна икономика)	Инсти-типоеит-икономика (институционална типопитна икономика)	Органи-типоеит-икономика (организационална типопитна икономика)	Консти-типоеит-икономика (конституционална типопитна икономика)	Архи-типоеит-икономика (архитектурална типопитна икономика)
	Типоеид-икономика (типоеидна икономика)	Иста-типоеид-икономика (установена типоеидна икономика)	Инсти-типоеид-икономика (институционална типоеидна икономика)	Органи-типоеид-икономика (организационална типоеидна икономика)	Консти-типоеид-икономика (конституционална типоеидна икономика)	Архи-типоеид-икономика (архитектурална типоеидна икономика)
	Типоеит-икономика (типоеитна икономика) (типоеит-икономика)	Иста-типоеит-икономика (установена типоеитна икономика) (установена типоеит-икономика)	Инсти-типоеит-икономика (институционална типоеитна икономика) (институционална типоеит-икономика)	Органи-типоеит-икономика (организационална типоеитна икономика) (организационална типоеит-икономика)	Консти-типоеит-икономика (конституционална типоеитна икономика) (конституционална типоеит-икономика)	Архи-типоеит-икономика (архитектурална типоеитна икономика) (архитектурална типоеит-икономика)

ИКОНОМИЧЕСКА ТИПИЧНОСТ – ТОМ ПЪРВИ

	Типи-икономика (типозитна икономика)	Иста-типи-икономика (установена типозитна икономика)	Инсти-типи-икономика (институционална типозитна икономика)	Органи-типи-икономика (организационална типозитна икономика)	Консти-типи-икономика (конституционална типозитна икономика)	Архи-типи-икономика (архитектурална типозитна икономика)
	Тиинт-икономика (типоинтна икономика)	Иста-тиинт-икономика (установена типointна икономика)	Инсти-тиинт-икономика (институционална типointна икономика)	Органи-тиинт-икономика (организационална типointна икономика)	Консти-тиинт-икономика (конституционална типointна икономика)	Архи-тиинт-икономика (архитектурална типointна икономика)
	Тиаут-икономика (типоаутна икономика)	Иста-тиаут-икономика (установена типoaутна икономика)	Инсти-тиаут-икономика (институционална типoaутна икономика)	Органи-тиаут-икономика (организационална типoaутна икономика)	Консти-тиаут-икономика (конституционална типoaутна икономика)	Архи-тиаут-икономика (архитектурална типoaутна икономика)
	Тиспети-икономика (тиспетитна икономика)	Иста-тиспети-икономика (установена тиспетитна икономика)	Инсти-тиспети-икономика (институционална тиспетитна икономика)	Органи-тиспети-икономика (организационална тиспетитна икономика)	Консти-тиспети-икономика (конституционална тиспетитна икономика)	Архи-тиспети-икономика (архитектурална тиспетитна икономика)
	Типе-икономика (типозантна икономика)	Иста-типе-икономика (установена типozантна икономика)	Инсти-типе-икономика (институционална типozантна икономика)	Органи-типе-икономика (организационална типozантна икономика)	Консти-типе-икономика (конституционална типozантна икономика)	Архи-типе-икономика (архитектурална типozантна икономика)

ИКОНОМИЧЕСКА ТИПИЧНОСТ – ТОМ ПЪРВИ

	Типа- икономика (типозатна икономика)	Иста- типа- икономика (установена типозатна икономика)	Инсти- типа- икономика (институ- ционална типозатна икономика)	Органи- типа- икономика (организа- ционална типозатна икономика)	Консти- типа- икономика (конститу- ционална типозатна икономика)	Архи- типа- икономика (архитек- турална типозатна икономика)
--	--	---	--	--	--	--

ИКОНОМИЧЕСКА ТИПИЧНОСТ – ТОМ ПЪРВИ

7.3. Ингредиентна икономическа стратидиспоустановеност

Ингредиентната икономическа стратидиспоустановеност^{*d} (ingrediental economic stratidispoestablishment) [същото като *ингредиентна стратидиспозиционна икономическа установеност* и съкратено от (а) *ингредиентна диспозиционна икономическа стратификационност* и (б) *ингредиентна икономическа установеност*] е вторичен *ингредиентен икономически критерий*^e, който е *логическо произведение*^e (*конюнкция*^e) от (1) първичния критерий *ингредиентна диспозиционна икономическа стратификационност*^d и (2) първичния критерий *ингредиентна икономическа установеност* (вж. Общо икономическо приложение E91-A, както и E91-D) и по този начин разграничава съвместно разделянето (класифицирането) на *икономическите предмети*^e (в т.ч. и *икономическите обекти*^e, *икономическите системи*^e и *икономическите ingredienti*^e) (1) според ролята им във взаимоотношението между *икономическата същност*^e и *икономическото явление*^e в качеството им на стратификационни равнища в *типоикономиката* (E91-D) и (2) според начина, по който те се обединяват в прехода от частното към цялото и според установената роля, която в зависимост от това имат във функционирането на икономиката. Ингредиентната икономическа стратидиспоустановеност е частен случай на *ингредиентната субномическа стратидиспоустановеност*^d (S04-D).

А. Атрибутивното прилагане на *ингредиентната икономическа стратидиспоустановеност*^d към понятието за *икономически истадиспоит*^{*d} (economic estadispoite) [съкратено от и същото като *установен икономически диспоит*^{*d} (established economic dispoite) и който едновременно е *установен икономически предмет* (E91-D) и *икономически диспоит*^d] поражда неговите разновидности, посочени (*само някои от тях*) в табл. 7.13 [т.е. разновидности според *атрибутивната ингредиентна икономическа стратидиспоустановеност*^{*d} (attributive ingrediental economic stratidispoestablishment), която е комбинация от *атрибутивната ингредиентна диспозиционна икономическа стратификационност*^{*d} (attributive ingrediental dispositionary economic stratificationality) и *първичната ингредиентна икономическа установеност*^{*d} (primary ingrediental economic establishment)].

ИКОНОМИЧЕСКА ТИПИЧНОСТ – ТОМ ПЪРВИ

Табл. 7.13. Разновидности на икономическия истадиспоит според атрибутивната ингредиентна икономическа стратидиспоустановеност

Атрибутивна ингредиентна икономическа стратидиспоустановеност (икономически истадиспоит)		Първична ингредиентна икономическа установеност				
		Икономически истапредмет (установен икономически предмет)	Икономически институционален предмет (институционален икономически предмет)	Икономически организационен предмет (организиационен икономически предмет)	Икономически конституционален предмет (конституционален икономически предмет)	Икономически архитектурален предмет (архитектурален икономически предмет)
Атрибутивна ингредиентна диспозиционна икономическа стратификационност	Икономически диспоит	Икономически истадиспоит (установен икономически диспоит)	Икономически институционален диспоит (институционален икономически диспоит)	Икономически организационен диспоит (организиационен икономически диспоит)	Икономически конституционален диспоит (конституционален икономически диспоит)	Икономически архитектурален диспоит (архитектурален икономически диспоит)
	Икономически диспоид	Икономически истадиспоид (установен икономически диспоид)	Икономически институционален диспоид (институционален икономически диспоид)	Икономически организационен диспоид (организиационен икономически диспоид)	Икономически конституционален диспоид (конституционален икономически диспоид)	Икономически архитектурален диспоид (архитектурален икономически диспоид)
	Икономически диспоет	Икономически истадиспоет (установен икономически диспоет)	Икономически институционален диспоет (институционален икономически диспоет)	Икономически организационен диспоет (организиационен икономически диспоет)	Икономически конституционален диспоет (конституционален икономически диспоет)	Икономически архитектурален диспоет (архитектурален икономически диспоет)

ИКОНОМИЧЕСКА ТИПИЧНОСТ – ТОМ ПЪРВИ

	Икономически диспозит	Икономически иста-диспозит (установен икономически диспозит)	Икономически инсти-диспозит (институционален икономически диспозит)	Икономически органи-диспозит (организа-ционален икономически диспозит)	Икономически консти-диспозит (конституционален икономически диспозит)	Икономически архи-диспозит (архитек-турален икономически диспозит)
	Икономическа същност	Икономическа иста-същност (установена икономическа същност)	Икономическа инсти-същност (институционална икономическа същност)	Икономическа органи-същност (организа-ционална икономическа същност)	Икономическа консти-същност (конституционална икономическа същност)	Икономическа архи-същност (архитек-турална икономическа същност)
	Икономическо явление	Икономическо иста-явление (конститно икономическо явление)	Икономическо инсти-явление (институционално икономическо явление)	Икономическо органи-явление (организа-ционално икономическо явление)	Икономическо консти-явление (конституционално икономическо явление)	Икономическо архи-явление (архитек-турално икономическо явление)
	Икономически диспетит	Икономически иста-диспетит (установен икономически диспетит)	Икономически инсти-диспетит (институционален икономически диспетит)	Икономически органи-диспетит (организа-ционален икономически диспетит)	Икономически консти-диспетит (конституционален икономически диспетит)	Икономически архи-диспетит (архитек-турален икономически диспетит)

ИКОНОМИЧЕСКА ТИПИЧНОСТ – ТОМ ПЪРВИ

	Икономически диспозант	Икономически истадиспозант (установен икономически диспозант)	Икономически институционален диспозант (институционален икономически диспозант)	Икономически организационен диспозант (организационен икономически диспозант)	Икономически конституционален диспозант (конституционален икономически диспозант)	Икономически архитектурален диспозант (архитектурален икономически диспозант)
	Икономически диспозат	Икономически истадиспозат (установен икономически диспозат)	Икономически институционален диспозат (институционален икономически диспозат)	Икономически организационен диспозат (организационен икономически диспозат)	Икономически конституционален диспозат (конституционален икономически диспозат)	Икономически архитектурален диспозат (архитектурален икономически диспозат)

Б. Атрибутивно-първичното прилагане на ингредиентната икономическа стратидиспоустановеност^d към понятието за *истадиспоит на икономическия предмет*^{*d} (economic thing estadispoite) [съкратено от и същото като *установен диспоит на икономическия предмет*^{*d} (established dispoite of the economic thing), което е същото като предметен икономически истадиспоит и който едновременно е *установен икономически предмет* (E91-D) и *диспоит на икономическия предмет*^d] поражда неговите разновидности, посочени (**само някои от тях**) в табл. 7.14 [т.е. разновидности според *атрибутивно-първичната ингредиентна икономическа стратидиспоустановеност*^{*d} (attributively-primary ingrediential economic stratidispoestablishment), която е комбинация от *атрибутивно-първичната ингредиентна диспозиционна икономическа стратификационност*^{*d} (attributively-primary ingrediential dispositionary economic stratificationality) и *първичната ингредиентна икономическа установеност*^{*d} (primary ingrediential economic establishment)]. Избрани разновидности на истадиспоита на икономическия предмет са (а) *истадиспоитът на икономическата система*^{*d} (economic system estadispoite) [съкратено от и същото като *установен диспоит на икономическата система*^{*d} (established dispoite of the economic system)] (табл. 7.14а) и (б) *истадиспоитът на икономическия ингредиент*^{*d} (economic ingredient estadispoite) [съкратено от

ИКОНОМИЧЕСКА ТИПИЧНОСТ – ТОМ ПЪРВИ

и същото като *установен диспозит на икономическия ингредиент**^d (established dispoite of the economic ingredient)] (табл. 7.146).

ИКОНОМИЧЕСКА ТИПИЧНОСТ – ТОМ ПЪРВИ

Табл. 7.14. Разновидности на истадиспоита на икономическия предмет според атрибутивно-първичната ингредиентна икономическа стратидиспоустановеност

Атрибутивно-първична ингредиентна икономическа стратидиспоустановеност (истадиспоит на икономическия предмет)		Първична ингредиентна икономическа установеност				
		Икономически истапредмет (установен икономически предмет)	Икономически институционален предмет (институционален икономически предмет)	Икономически организационен предмет (организационен икономически предмет)	Икономически конституционален предмет (конституционален икономически предмет)	Икономически архитектурален предмет (архитектурален икономически предмет)
Атрибутивно-първична ингредиентна диспозиционна икономическа стратификационност	Диспоит на икономическия предмет	Истадиспоит на икономическия предмет (установен диспоит на икономическия предмет)	Инстидиспоит на икономическия предмет (институционален диспоит на икономическия предмет)	Органидиспоит на икономическия предмет (организационен диспоит на икономическия предмет)	Констидиспоит на икономическия предмет (конституционален диспоит на икономическия предмет)	Архидиспоит на икономическия предмет (архитектурален диспоит на икономическия предмет)
	Диспоид на икономическия предмет	Истадиспоид на икономическия предмет (установен диспоид на икономическия предмет)	Инстидиспоид на икономическия предмет (институционален диспоид на икономическия предмет)	Органидиспоид на икономическия предмет (организационен диспоид на икономическия предмет)	Констидиспоид на икономическия предмет (конституционален диспоид на икономическия предмет)	Архидиспоид на икономическия предмет (архитектурален диспоид на икономическия предмет)

ИКОНОМИЧЕСКА ТИПИЧНОСТ – ТОМ ПЪРВИ

	Диспоет на икономическия предмет	Иста-диспоет на икономическия предмет (установен диспоет на икономическия предмет)	Инсти-диспоет на икономическия предмет (институционален диспоет на икономическия предмет)	Органи-диспоет на икономическия предмет (организационален диспоет на икономическия предмет)	Консти-диспоет на икономическия предмет (конституционален диспоет на икономическия предмет)	Архи-диспоет на икономическия предмет (архитектурален диспоет на икономическия предмет)
	Диспозит на икономическия предмет	Иста-диспозит на икономическия предмет (установен диспозит на икономическия предмет)	Инсти-диспозит на икономическия предмет (институционален диспозит на икономическия предмет)	Органи-диспозит на икономическия предмет (организационален диспозит на икономическия предмет)	Консти-диспозит на икономическия предмет (конституционален диспозит на икономическия предмет)	Архи-диспозит на икономическия предмет (архитектурален диспозит на икономическия предмет)
	Същност на икономическия предмет	Иста-същност на икономическия предмет (установена същност на икономическия предмет)	Инсти-същност на икономическия предмет (институционална същност на икономическия предмет)	Органи-същност на икономическия предмет (организационална същност на икономическия предмет)	Консти-същност на икономическия предмет (конституционална същност на икономическия предмет)	Архи-същност на икономическия предмет (архитектурална същност на икономическия предмет)

ИКОНОМИЧЕСКА ТИПИЧНОСТ – ТОМ ПЪРВИ

	Явление на икономическия предмет	Истаявление на икономическия предмет (конститутивно явление на икономическия предмет)	Инстиявление на икономическия предмет (институционално явление на икономическия предмет)	Органиявление на икономическия предмет (организационно явление на икономическия предмет)	Констиявление на икономическия предмет (конституционално явление на икономическия предмет)	Архиявление на икономическия предмет (архитектурално явление на икономическия предмет)
	Диспетит на икономическия предмет	Истадиспетит на икономическия предмет (установен диспетит на икономическия предмет)	Инстидиспетит на икономическия предмет (институционален диспетит на икономическия предмет)	Органидиспетит на икономическия предмет (организационен диспетит на икономическия предмет)	Констидиспетит на икономическия предмет (конституционален диспетит на икономическия предмет)	Архидиспетит на икономическия предмет (архитектурален диспетит на икономическия предмет)
	Диспозант на икономическия предмет	Истадиспозант на икономическия предмет (установен диспозант на икономическия предмет)	Инстидиспозант на икономическия предмет (институционален диспозант на икономическия предмет)	Органидиспозант на икономическия предмет (организационен диспозант на икономическия предмет)	Констидиспозант на икономическия предмет (конституционален диспозант на икономическия предмет)	Архидиспозант на икономическия предмет (архитектурален диспозант на икономическия предмет)

ИКОНОМИЧЕСКА ТИПИЧНОСТ – ТОМ ПЪРВИ

	Диспозат на икономическия предмет	Иста-диспозат на икономическия предмет (установен диспозат на икономическия предмет)	Инсти-диспозат на икономическия предмет (институционален диспозат на икономическия предмет)	Органи-диспозат на икономическия предмет (организа-ционален диспозат на икономическия предмет)	Консти-диспозат на икономическия предмет (конститу-ционален диспозат на икономическия предмет)	Архи-диспозат на икономическия предмет (архитек-турален диспозат на икономическия предмет)
--	--	--	---	--	--	--

(а) **Атрибутивно-първичното прилагане** на *ингредиентната икономическа стратидиспоустановеност^d* към понятието за *истадиспоит на икономическата система*^d* (economic system estadispoite) [съкратено от и същото като *установен диспоит на икономическата система*^d* (established dispoite of the economic system), което е същото като системен икономически истадиспоит и който едновременно е *установена икономическа система (E91-D)* и *диспоит на икономическата система^d*] поражда неговите разновидности, посочени (**само някои от тях**) в табл. 7.14а [т.е. разновидности според *системно-атрибутивно-първичната ингредиентна икономическа стратидиспоустановеност*^d* (systemically-attributively-primary ingrediential economic stratidisporeverberatio-nality), която е комбинация от *системно-атрибутивно-първичната ингредиентна диспозиционна икономическа стратификационност*^d* (systemically-attributively-primary ingrediential dispositionary economic stratificationality) и *системно-първичната ингредиентна икономическа установеност*^d* (systemically-primary ingrediential economic establishment)].

ИКОНОМИЧЕСКА ТИПИЧНОСТ – ТОМ ПЪРВИ

Табл. 7.14а. Разновидности на истадиспоита на икономическата система според системно-атрибутивно-първичната ингредиентна икономическа стратидиспоустановеност

Системно-атрибутивно-първична ингредиентна икономическа стратидиспоустановеност (истадиспоит на икономическата система)		Системно-първична ингредиентна икономическа установеност				
		Икономическа истасистема (истатна икономическа система)	Икономическа инстисистема (институционална икономическа система)	Икономическа органисистема (организационална икономическа система)	Икономическа констисистема (конституционална икономическа система)	Икономическа архисистема (архитектурална икономическа система)
Системно-атрибутивно-първична ингредиентна диспозиционна икономическа стратификационност	Диспоит на икономическата система	Истадиспоит на икономическата система (установен диспоит на икономическата система)	Инстидиспоит на икономическата система (институционален диспоит на икономическата система)	Органидиспоит на икономическата система (организационален диспоит на икономическата система)	Констидиспоит на икономическата система (конституционален диспоит на икономическата система)	Архидиспоит на икономическата система (архитектурален диспоит на икономическата система)
	Диспоид на икономическата система	Истадиспоид на икономическата система (установен диспоид на икономическата система)	Инстидиспоид на икономическата система (институционален диспоид на икономическата система)	Органидиспоид на икономическата система (организационален диспоид на икономическата система)	Констидиспоид на икономическата система (конституционален диспоид на икономическата система)	Архидиспоид на икономическата система (архитектурален диспоид на икономическата система)

ИКОНОМИЧЕСКА ТИПИЧНОСТ – ТОМ ПЪРВИ

	Диспоет на икономическата система	Иста-диспоет на икономическата система (установен диспоет на икономическата система)	Инсти-диспоет на икономическата система (институционален диспоет на икономическата система)	Органи-диспоет на икономическата система (организационен диспоет на икономическата система)	Консти-диспоет на икономическата система (конституционален диспоет на икономическата система)	Архи-диспоет на икономическата система (архитектурален диспоет на икономическата система)
	Диспозит на икономическата система	Иста-диспозит на икономическата система (установен диспозит на икономическата система)	Инсти-диспозит на икономическата система (институционален диспозит на икономическата система)	Органи-диспозит на икономическата система (организационен диспозит на икономическата система)	Консти-диспозит на икономическата система (конституционален диспозит на икономическата система)	Архи-диспозит на икономическата система (архитектурален диспозит на икономическата система)
	Същност на икономическата система	Иста-същност на икономическата система (установена същност на икономическата система)	Инсти-същност на икономическата система (институционална същност на икономическата система)	Органи-същност на икономическата система (организационна същност на икономическата система)	Консти-същност на икономическата система (конституционална същност на икономическата система)	Архи-същност на икономическата система (архитектурална същност на икономическата система)

ИКОНОМИЧЕСКА ТИПИЧНОСТ – ТОМ ПЪРВИ

	Явление на икономическата система	Истаявление на икономическата система (конститутивно явление на икономическата система)	Инстиявление на икономическата система (институционално явление на икономическата система)	Органиявление на икономическата система (организационно явление на икономическата система)	Констиявление на икономическата система (конституционално явление на икономическата система)	Архиявление на икономическата система (архитектурално явление на икономическата система)
	Диспетит на икономическата система	Истадиспетит на икономическата система (установен диспетит на икономическата система)	Инстидиспетит на икономическата система (институционален диспетит на икономическата система)	Органидиспетит на икономическата система (организационен диспетит на икономическата система)	Констидиспетит на икономическата система (конституционален диспетит на икономическата система)	Архидиспетит на икономическата система (архитектурален диспетит на икономическата система)
	Диспозант на икономическата система	Истадиспозант на икономическата система (установен диспозант на икономическата система)	Инстидиспозант на икономическата система (институционален диспозант на икономическата система)	Органидиспозант на икономическата система (организационен диспозант на икономическата система)	Констидиспозант на икономическата система (конституционален диспозант на икономическата система)	Архидиспозант на икономическата система (архитектурален диспозант на икономическата система)

ИКОНОМИЧЕСКА ТИПИЧНОСТ – ТОМ ПЪРВИ

	Диспозат на икономическата система	Истадиспозат на икономическата система (установен диспозат на икономическата система)	Инстидиспозат на икономическата система (институционален диспозат на икономическата система)	Органидиспозат на икономическата система (организационен диспозат на икономическата система)	Констидиспозат на икономическата система (конституционален диспозат на икономическата система)	Архидиспозат на икономическата система (архитектурален диспозат на икономическата система)
--	------------------------------------	---	--	--	--	--

(б) **Атрибутивно-първичното прилагане на ингредиентната икономическа стратидиспоустановеност^d** към понятието за *истадиспоит на икономическия ингредиент*^d* (economic ingredient estadispoite) [съкратено от и същото като *установен диспоит на икономическия ингредиент*^d* (established dispoite of the economic ingredient), което е същото като ингредиентен икономически истадиспоит и който едновременно е *установен икономически ингредиент* (E91-D) и *диспоит на икономическия ингредиент^d*] поражда неговите разновидности, посочени (**само някои от тях**) в табл. 7.14б [т.е. разновидности според *ингредиентно-атрибутивно-първичната ингредиентна икономическа стратидиспоустановеност*^d* (ingredientally-attributively-primary ingrediential economic stratidispoestablishment), която е комбинация от *ингредиентно-атрибутивно-първичната ингредиентна диспозиционна икономическа стратификационност*^d* (ingredientally-attributively-primary ingrediential dispositionary economic stratificationality) и *ингредиентно-първичната ингредиентна икономическа установеност*^d* (ingredientally-primary ingrediential economic establishment)].

ИКОНОМИЧЕСКА ТИПИЧНОСТ – ТОМ ПЪРВИ

Табл. 7.146. Разновидности на истадиспоита на икономическия ингредиент според ингредиентно-атрибутивно-първичната ингредиентна икономическа стратидиспоустановеност

Ингредиентно-атрибутивно-първична ингредиентна икономическа стратидиспоустановеност (истадиспоит на икономическия ингредиент)		Ингредиентно-първична ингредиентна икономическа установеност				
		Икономически истаингредиент (установен икономически ингредиент)	Икономически органиингредиент (институционален икономически ингредиент)	Икономически органиингредиент (организационален икономически ингредиент)	Икономически констиингредиент (конституционален икономически ингредиент)	Икономически архиингредиент (архитектурален икономически ингредиент)
Ингредиентно-атрибутивно-първична ингредиентна диспозиционна икономическа стратификационност	Диспоит на икономическия ингредиент	Истадиспоит на икономическия ингредиент (установен диспоит на икономическия ингредиент)	Органидиспоит на икономическия ингредиент (институционален диспоит на икономическия ингредиент)	Органидиспоит на икономическия ингредиент (организационален диспоит на икономическия ингредиент)	Констидиспоит на икономическия ингредиент (конституционален диспоит на икономическия ингредиент)	Архидиспоит на икономическия ингредиент (архитектурален диспоит на икономическия ингредиент)
	Диспоид на икономическия ингредиент	Истадиспоид на икономическия ингредиент (установен диспоид на икономическия ингредиент)	Органидиспоид на икономическия организационален ингредиент (институционален диспоид на икономическия организационален ингредиент)	Органидиспоид на икономическия организационален ингредиент (организационален диспоид на икономическия организационален ингредиент)	Констидиспоид на икономическия организационален ингредиент (конституционален диспоид на икономическия организационален ингредиент)	Архидиспоид на икономическия организационален ингредиент (архитектурален диспоид на икономическия организационален ингредиент)

ИКОНОМИЧЕСКА ТИПИЧНОСТ – ТОМ ПЪРВИ

	Диспоет на икономическия ингредиент	Иста-диспоет на икономическия ингредиент (установен диспоет на икономическия ингредиент)	Органи-диспоет на икономическия ингредиент (институционален диспоет на икономическия ингредиент)	Органи-диспоет на икономическия ингредиент (организационален диспоет на икономическия ингредиент)	Консти-диспоет на икономическия ингредиент (конституционален диспоет на икономическия ингредиент)	Архи-диспоет на икономическия ингредиент (архитектурален диспоет на икономическия ингредиент)
	Диспозит на икономическия ингредиент	Иста-диспозит на икономическия ингредиент (установен диспозит на икономическия ингредиент)	Органи-диспозит на икономическия ингредиент (институционален диспозит на икономическия ингредиент)	Органи-диспозит на икономическия ингредиент (организационален диспозит на икономическия ингредиент)	Консти-диспозит на икономическия ингредиент (конституционален диспозит на икономическия ингредиент)	Архи-диспозит на икономическия ингредиент (архитектурален диспозит на икономическия ингредиент)
	Същност на икономическия ингредиент	Иста-същност на икономическия ингредиент (установена същност на икономическия ингредиент)	Органи-същност на икономическия ингредиент (институционална същност на икономическия ингредиент)	Органи-същност на икономическия ингредиент (организационална същност на икономическия ингредиент)	Консти-същност на икономическия ингредиент (конституционална същност на икономическия ингредиент)	Архи-същност на икономическия ингредиент (архитектурална същност на икономическия ингредиент)

ИКОНОМИЧЕСКА ТИПИЧНОСТ – ТОМ ПЪРВИ

Явление на икономическия ингредиент	Истаявление на икономическия ингредиент (конститивно явление на икономическия ингредиент)	Органи-явление на икономическия ингредиент (институционално явление на икономическия ингредиент)	Органи-явление на икономическия ингредиент (организационно явление на икономическия ингредиент)	Консти-явление на икономическия ингредиент (конституционално явление на икономическия ингредиент)	Архи-явление на икономическия ингредиент (архитектурално явление на икономическия ингредиент)
Диспетит на икономическия ингредиент	Истадиспетит на икономическия ингредиент (установен диспетит на икономическия ингредиент)	Органидиспетит на икономическия ингредиент (институционален диспетит на икономическия ингредиент)	Органидиспетит на икономическия ингредиент (организационен диспетит на икономическия ингредиент)	Констидиспетит на икономическия ингредиент (конституционален диспетит на икономическия ингредиент)	Архидиспетит на икономическия ингредиент (архитектурален диспетит на икономическия ингредиент)
Диспозант на икономическия ингредиент	Истадиспозант на икономическия ингредиент (установен диспозант на икономическия ингредиент)	Органидиспозант на икономическия ингредиент (институционален диспозант на икономическия ингредиент)	Органидиспозант на икономическия ингредиент (организационен диспозант на икономическия ингредиент)	Констидиспозант на икономическия ингредиент (конституционален диспозант на икономическия ингредиент)	Архидиспозант на икономическия ингредиент (архитектурален диспозант на икономическия ингредиент)

ИКОНОМИЧЕСКА ТИПИЧНОСТ – ТОМ ПЪРВИ

	Диспозат на икономическия ингредиент	Иста-диспозат на икономическия ингредиент (установен диспозат на икономическия ингредиент)	Органи-диспозат на икономическия ингредиент (институционален диспозат на икономическия ингредиент)	Органи-диспозат на икономическия ингредиент (организа-ционален диспозат на икономическия ингредиент)	Консти-диспозат на икономическия ингредиент (конститу-ционален диспозат на икономическия ингредиент)	Архи-диспозат на икономическия ингредиент (архитек-турален диспозат на икономическия ингредиент)
--	--------------------------------------	--	--	--	--	--

В. Атрибутивно-органическото прилагане на ингредиентната икономическа стратидиспоустановеност^d към понятието за *истадиспоит на икономиката*^{*d} (economy estadispoite) [съкратено от и същото като *установен диспоит на икономиката*^{*d} (established dispoite of the economy), което е същото като *икономичен истадиспоит* и който едновременно е *установен икономически предмет* (E91-D) и *диспоит на икономиката*^d] поражда неговите разновидности, посочени (*само някои от тях*) в табл. 7.15 [т.е. разновидности според *атрибутивно-органическата ингредиентна икономическа стратидиспоустановеност*^{*d} (attributively-organic ingrediential economic stratidispoestablishment), която е комбинация от *атрибутивно-органическата ингредиентна диспозиционна икономическа стратификационност*^{*d} (attributively-organic ingrediential dispositionary economic stratificationality) и *органическата ингредиентна икономическа установеност*^{*d} (organic ingrediential economic establishment)].

ИКОНОМИЧЕСКА ТИПИЧНОСТ – ТОМ ПЪРВИ

Табл. 7.15. Разновидности на истадиспоита на икономиката според атрибутивно-органическата ингредиентна икономическа стратидиспоустановеност

Атрибутивно-органическа ингредиентна икономическа стратидиспоустановеност (истадиспоит на икономиката)		Органическа ингредиентна икономическа установеност				
		Иста-икономика (установена икономика)	Инсти-икономика (институционална икономика)	Органи-икономика (организационална икономика)	Консти-икономика (конституционална икономика)	Архи-икономика (архитектурална икономика)
Атрибутивно-органическа ингредиентна диспозиционна икономическа стратификационност	Диспоит на икономиката	Иста-диспоит на икономиката (установен диспоит на икономиката)	Инсти-диспоит на икономиката (институционален диспоит на икономиката)	Органи-диспоит на икономиката (организационален диспоит на икономиката)	Консти-диспоит на икономиката (конституционален диспоит на икономиката)	Архи-диспоит на икономиката (архитектурален диспоит на икономиката)
	Диспоид на икономиката	Иста-диспоид на икономиката (установен диспоид на икономиката)	Инсти-диспоид на икономиката (институционален диспоид на икономиката)	Органи-диспоид на икономиката (организационален диспоид на икономиката)	Консти-диспоид на икономиката (конституционален диспоид на икономиката)	Архи-диспоид на икономиката (архитектурален диспоид на икономиката)
	Диспоет на икономиката	Иста-диспоет на икономиката (установен диспоет на икономиката)	Инсти-диспоет на икономиката (институционален диспоет на икономиката)	Органи-диспоет на икономиката (организационален диспоет на икономиката)	Консти-диспоет на икономиката (конституционален диспоет на икономиката)	Архи-диспоет на икономиката (архитектурален диспоет на икономиката)

ИКОНОМИЧЕСКА ТИПИЧНОСТ – ТОМ ПЪРВИ

	Диспозит на икономиката	Иста-диспозит на икономиката (установен диспозит на икономиката)	Инсти-диспозит на икономиката (институционален диспозит на икономиката)	Органи-диспозит на икономиката (организа-ционален диспозит на икономиката)	Консти-диспозит на икономиката (конститу-ционален диспозит на икономиката)	Архи-диспозит на икономиката (архитек-турален диспозит на икономиката)
	Същност на икономиката	Иста-същност на икономиката (установена същност на икономиката)	Инсти-същност на икономиката (институционална същност на икономиката)	Органи-същност на икономиката (организа-ционална същност на икономиката)	Консти-същност на икономиката (конститу-ционална същност на икономиката)	Архи-същност на икономиката (архитек-турална същност на икономиката)
	Явление на икономиката	Иста-явление на икономиката (конститно явление на икономиката)	Инсти-явление на икономиката (институционално явление на икономиката)	Органи-явление на икономиката (организа-ционално явление на икономиката)	Консти-явление на икономиката (конститу-ционално явление на икономиката)	Архи-явление на икономиката (архитек-турално явление на икономиката)
	Диспетит на икономиката	Иста-диспетит на икономиката (установен диспетит на икономиката)	Инсти-диспетит на икономиката (институционален диспетит на икономиката)	Органи-диспетит на икономиката (организа-ционален диспетит на икономиката)	Консти-диспетит на икономиката (конститу-ционален диспетит на икономиката)	Архи-диспетит на икономиката (архитек-турален диспетит на икономиката)

ИКОНОМИЧЕСКА ТИПИЧНОСТ – ТОМ ПЪРВИ

	Диспозант на икономиката	Иста-диспозант на икономиката (установен диспозант на икономиката)	Инсти-диспозант на икономиката (институционален диспозант на икономиката)	Органи-диспозант на икономиката (организа-ционален диспозант на икономиката)	Консти-диспозант на икономиката (конституционален диспозант на икономиката)	Архи-диспозант на икономиката (архитек-турален диспозант на икономиката)
	Диспозат на икономиката	Иста-диспозат на икономиката (установен диспозат на икономиката)	Инсти-диспозат на икономиката (институционален диспозат на икономиката)	Органи-диспозат на икономиката (организа-ционален диспозат на икономиката)	Консти-диспозат на икономиката (конституционален диспозат на икономиката)	Архи-диспозат на икономиката (архитек-турален диспозат на икономиката)

Г. Функционалното прилагане на *ингредиентната икономическа стратидиспоустановеност*^d към понятието за *икономическа истадиспоитност*^{*d} (economic estadispoiteness) и което едновременно е *икономическа установеност* (E91-D) и *икономическа диспоитност*^d] поражда неговите разновидности, посочени (*само някои от тях*) в табл. 7.16 [т.е. разновидности според *функционалната ингредиентна икономическа стратидиспоустановеност*^{*d} (functional ingrediential economic stratidispoestablishment), която е комбинация от *функционалната ингредиентна диспозиционна икономическа стратификационност*^{*d} (functional ingrediential dispositionary economic stratificationality) и *функционалната ингредиентна икономическа установеност*^{*d} (functional ingrediential economic establishment)].

ИКОНОМИЧЕСКА ТИПИЧНОСТ – ТОМ ПЪРВИ

Табл. 7.16. Разновидности на икономическата истадиспоитност според функционалната ингредиентна икономическа стратидиспоустановеност

Функционална ингредиентна икономическа стратидиспоустановеност (икономическа истадиспоитност)		Функционална ингредиентна икономическа установеност				
		Икономическа установеност	Икономическа институционалност	Икономическа организационност	Икономическа конституционалност	Икономическа архитектуралност
Функционална ингредиентна диспозиционна икономическа стратификационност	Икономическа диспоитност	Икономическа истадиспоитност (установена икономическа диспоитност)	Икономическа инстидиспоитност (институционална икономическа диспоитност)	Икономическа органидиспоитност (организационна икономическа диспоитност)	Икономическа констидиспоитност (конституционална икономическа диспоитност)	Икономическа архидиспоитност (архитектурална икономическа диспоитност)
	Икономическа стратидиспозиционност (икономическа диспоидност)	Икономическа истастратидиспозиционност (установена икономическа диспоидност)	Икономическа инстистратидиспозиционност (институционална икономическа диспоидност)	Икономическа органистратидиспозиционност (организационна икономическа диспоидност)	Икономическа констистратидиспозиционност (конституционална икономическа диспоидност)	Икономическа архистратидиспозиционност (архитектурална икономическа диспоидност)

ИКОНОМИЧЕСКА ТИПИЧНОСТ – ТОМ ПЪРВИ

	Икономическа диспоетност	Икономическа истадиспоетност (установена икономическа диспоетност)	Икономическа инстидиспоетност (институционална икономическа диспоетност)	Икономическа органидиспоетност (организационална икономическа диспоетност)	Икономическа констидиспоетност (конституционална икономическа диспоетност)	Икономическа архидиспоетност (архитектурална икономическа диспоетност)
	Икономическа диспозитност	Икономическа истадиспозитност (установена икономическа диспозитност)	Икономическа инстидиспозитност (институционална икономическа диспозитност)	Икономическа органидиспозитност (организационална икономическа диспозитност)	Икономическа констидиспозитност (конституционална икономическа диспозитност)	Икономическа архидиспозитност (архитектурална икономическа диспозитност)
	Икономическа същностност	Икономическа истасъщностност (установена икономическа същностност)	Икономическа инстисъщностност (институционална икономическа същностност)	Икономическа органисъщностност (организационална икономическа същностност)	Икономическа констисъщностност (конституционална икономическа същностност)	Икономическа архисъщностност (архитектурална икономическа същностност)

ИКОНОМИЧЕСКА ТИПИЧНОСТ – ТОМ ПЪРВИ

	Икономическа феноменност	Икономическа истафеноменност (установена икономическа феноменност)	Икономическа институционална феноменност (институционална икономическа феноменност)	Икономическа органификационална феноменност (органификационална икономическа феноменност)	Икономическа конституционална феноменност (конституционална икономическа феноменност)	Икономическа архитектурална феноменност (архитектурална икономическа феноменност)
	Икономическа диспетитност	Икономическа истадиспетитност (установена икономическа диспетитност)	Икономическа институционална диспетитност (институционална икономическа диспетитност)	Икономическа органификационална диспетитност (органификационална икономическа диспетитност)	Икономическа конституционална диспетитност (конституционална икономическа диспетитност)	Икономическа архитектурална диспетитност (архитектурална икономическа диспетитност)
	Икономическа диспозантност	Икономическа истадиспозантност (установена икономическа диспозантност)	Икономическа институционална диспозантност (институционална икономическа диспозантност)	Икономическа органификационална диспозантност (органификационална икономическа диспозантност)	Икономическа конституционална диспозантност (конституционална икономическа диспозантност)	Икономическа архитектурална диспозантност (архитектурална икономическа диспозантност)

ИКОНОМИЧЕСКА ТИПИЧНОСТ – ТОМ ПЪРВИ

	Икономическа диспозитивност	Икономическа истадиспозитивност (установена икономическа диспозитивност)	Икономическа институционална диспозитивност (институционална икономическа диспозитивност)	Икономическа организационална диспозитивност (организационална икономическа диспозитивност)	Икономическа конституционална диспозитивност (конституционална икономическа диспозитивност)	Икономическа архитектурална диспозитивност (архитектурална икономическа диспозитивност)
--	------------------------------------	--	---	---	---	---

Д. Функционално-първичното прилагане на ингредиентната икономическа стратидиспозитивност^d към понятието за *икономически истадиспозитивен предмет^{*d}* (economic estadispothing) [съкратено от и същото като *установен диспозитивен икономически предмет^{*d}* (established dispoitic economic thing) и същото като *истадиспозитивен икономически предмет^{*d}* (estadispoitic economic thing) и който едновременно е *установен икономически предмет* (E91-D) и *диспозитивен икономически предмет^d*] поражда неговите разновидности, посочени (*само някои от тях*) в табл. 7.17 [т.е. разновидности според функционално-първичната ингредиентна икономическа стратидиспозитивност^d (functionally-primary ingrediential economic stratidispoestablishment), която е комбинация от функционално-първичната ингредиентна диспозитивна икономическа стратификационност^d (functionally-primary ingrediential dispositionary economic stratificationality) и първичната ингредиентна икономическа установеност^{*d} (primary ingrediential economic establishment)]. Избрани разновидности на икономическия истадиспозитивен предмет са (а) *икономическата истадиспозитивна система^{*d}* (economic estadispoitsystem) (табл. 7.17а) и (б) *икономическият истадиспозитивен ингредиент^{*d}* (economic estadispoitingredient) (табл. 7.17б).

ИКОНОМИЧЕСКА ТИПИЧНОСТ – ТОМ ПЪРВИ

Табл. 7.17. Разновидности на икономическия истадиспоитпредмет според функционално-първичната ингредиентна икономическа стратидиспоустановеност

Функционално-първична ингредиентна икономическа стратидиспоустановеност (икономически истадиспоитпредмет)		Първична ингредиентна икономическа установеност				
		Икономически истапредмет (установен икономически предмет)	Икономически инстипредмет (институционален икономически предмет)	Икономически органипредмет (организационен икономически предмет)	Икономически констипредмет (конституционален икономически предмет)	Икономически архипредмет (архитектурален икономически предмет)
Функционално-първична ингредиентна диспозиционна икономическа стратификационност	Икономически диспоитпредмет (диспоитен икономически предмет)	Икономически истадиспоитпредмет (установен диспоитен икономически предмет)	Икономически инстидиспоитпредмет (институционален диспоитен икономически предмет)	Икономически органидиспоитпредмет (организационен диспоитен икономически предмет)	Икономически констидиспоитпредмет (конституционален диспоитен икономически предмет)	Икономически архидиспоитпредмет (архитектурален диспоитен икономически предмет)
	Икономически диспоидпредмет (диспоиден икономически предмет)	Икономически истадиспоидпредмет (установен диспоиден икономически предмет)	Икономически инстидиспоидпредмет (институционален диспоиден икономически предмет)	Икономически органидиспоидпредмет (организационен диспоиден икономически предмет)	Икономически констидиспоидпредмет (конституционален диспоиден икономически предмет)	Икономически архидиспоидпредмет (архитектурален диспоиден икономически предмет)

ИКОНОМИЧЕСКА ТИПИЧНОСТ – ТОМ ПЪРВИ

	Икономически диспоеет-предмет (диспоеетен икономически предмет) (икономически диспоеет-предмет)	Икономически иста-диспоеет-предмет (установен диспоеетен икономически предмет)	Икономически инсти-диспоеет-предмет (институционален диспоеетен икономически предмет)	Икономически органи-диспоеет-предмет (организа-ционален диспоеетен икономически предмет)	Икономически консти-диспоеет-предмет (конституционален диспоеетен икономически предмет)	Икономически архи-диспоеет-предмет (архитектурален диспоеетен икономически предмет)
	Икономически диспи-предмет (диспозитен икономически предмет)	Икономически иста-диспи-предмет (установен диспозитен икономически предмет) (установен икономически диспоеет-предмет)	Икономически инсти-диспи-предмет (институционален диспозитен икономически предмет) (институционален икономически диспоеет-предмет)	Икономически органи-диспи-предмет (организа-ционален диспозитен икономически предмет) (организа-ционален икономически диспоеет-предмет)	Икономически консти-диспи-предмет (конституционален диспозитен икономически предмет) (конституционален икономически диспоеет-предмет)	Икономически архи-диспи-предмет (архитектурален диспозитен икономически предмет) (архитектурален икономически диспоеет-предмет)
	Икономически ес-предмет (същностен икономически предмет)	Икономически иста-ес-предмет (установен същностен икономически предмет)	Икономически инсти-ес-предмет (институционален същностен икономически предмет)	Икономически органи-ес-предмет (организа-ционален същностен икономически предмет)	Икономически консти-ес-предмет (конституционален същностен икономически предмет)	Икономически архи-ес-предмет (архитектурален същностен икономически предмет)

ИКОНОМИЧЕСКА ТИПИЧНОСТ – ТОМ ПЪРВИ

Икономически фено-предмет (феноменен икономически предмет)	Икономически иста-фено-предмет (установен феноменен икономически предмет)	Икономически инсти-фено-предмет (институционален феноменен икономически предмет)	Икономически органи-фено-предмет (организа-ционален феноменен икономически предмет)	Икономически консти-фено-предмет (конститу-ционален феноменен икономически предмет)	Икономически архи-фено-предмет (архитек-турален феноменен икономически предмет)
Икономически диспети-предмет (диспетитен икономически предмет)	Икономически иста-диспети-предмет (установен диспетитен икономически предмет)	Икономически инсти-диспети-предмет (институционален диспетитен икономически предмет)	Икономически органи-диспети-предмет (организа-ционален диспетитен икономически предмет)	Икономически консти-диспети-предмет (конститу-ционален диспетитен икономически предмет)	Икономически архи-диспети-предмет (архитек-турален диспетитен икономически предмет)
Икономически диспе-предмет (диспозантен икономически предмет)	Икономически иста-диспе-предмет (установен диспозантен икономически предмет)	Икономически инсти-диспе-предмет (институционален диспозантен икономически предмет)	Икономически органи-диспе-предмет (организа-ционален диспозантен икономически предмет)	Икономически консти-диспе-предмет (конститу-ционален диспозантен икономически предмет)	Икономически архи-диспе-предмет (архитек-турален диспозантен икономически предмет)

ИКОНОМИЧЕСКА ТИПИЧНОСТ – ТОМ ПЪРВИ

	Икономически диспапредмет (диспозатен икономически предмет)	Икономически истадиспапредмет (установен диспозатен икономически предмет)	Икономически инстидиспапредмет (институционален диспозатен икономически предмет)	Икономически органидиспапредмет (организационален диспозатен икономически предмет)	Икономически констидиспапредмет (конституционален диспозатен икономически предмет)	Икономически архидиспапредмет (архитектурален диспозатен икономически предмет)
--	--	---	--	--	--	--

(а) **Функционално-първичното прилагане на ингредиентната икономическа стратидиспоустановеност^d** към понятието за *икономическа истадиспоитсистема^{*d}* (economic estadispoitsystem) [съкратено от и същото като *установена диспоитна икономическа система^{*d}* (established dispoitic economic system) и която едновременно е *установена икономическа система* (E91-D) и *диспоитна икономическа система^d*] поражда неговите разновидности, посочени (*само някои от тях*) в табл. 7.17а [т.е. разновидности според *системно-функционално-първичната ингредиентна икономическа стратидиспоустановеност^{*d}* (systemically-functionally-primary ingrediential economic stratidispoestablishment), която е комбинация от *системно-функционално-първичната ингредиентна диспозиционна икономическа стратификационност^{*d}* (systemically-functionally-primary ingrediential dispositionary economic stratificationality) и *системно-първичната ингредиентна икономическа установеност^{*d}* (systemically-primary ingrediential economic establishment)].

ИКОНОМИЧЕСКА ТИПИЧНОСТ – ТОМ ПЪРВИ

Табл. 7.17а. Разновидности на икономическата истадиспоитсистема според системно-функционално-първичната ингредиентна икономическа стратидиспоустановеност

Системно-функционално-първична ингредиентна икономическа стратидиспоустановеност (икономическа истадиспоитсистема)		Системно-първична ингредиентна икономическа установеност				
		Икономическа иста-система (истатина икономическа система)	Икономическа инсти-система (институционална икономическа система)	Икономическа органи-система (организа-ционална икономическа система)	Икономическа консти-система (конституционална икономическа система)	Икономическа архи-система (архитектурална икономическа система)
Системно-функционално-първична ингредиентна диспозиционна икономическа стратификационност	Икономическа диспоит-система (диспоитна икономическа система)	Икономическа иста-диспоит-система (установена диспоитна икономическа система)	Икономическа инсти-диспоит-система (институционална диспоитна икономическа система)	Икономическа органи-диспоит-система (организа-ционална диспоитна икономическа система)	Икономическа консти-диспоит-система (конституционална диспоитна икономическа система)	Икономическа архи-диспоит-система (архитектурална диспоитна икономическа система)
	Икономическа диспоид-система (диспоидна икономическа система)	Икономическа иста-диспоид-система (установена диспоидна икономическа система)	Икономическа инсти-диспоид-система (институционална диспоидна икономическа система)	Икономическа органи-диспоид-система (организа-ционална диспоидна икономическа система)	Икономическа консти-диспоид-система (конституционална диспоидна икономическа система)	Икономическа архи-диспоид-система (архитектурална диспоидна икономическа система)

ИКОНОМИЧЕСКА ТИПИЧНОСТ – ТОМ ПЪРВИ

<p>Икономическа диспоеет-система (диспоеетна икономическа система) (икономическа диспоеет-система)</p>	<p>Икономическа иста-диспоеет-система (установена диспоеетна икономическа система) (установена икономическа диспоеет-система)</p>	<p>Икономическа инсти-диспоеет-система (институционална диспоеетна икономическа система) (институционална икономическа диспоеет-система)</p>	<p>Икономическа органи-диспоеет-система (организа-ционална диспоеетна икономическа система) (организа-ционална икономическа диспоеет-система)</p>	<p>Икономическа консти-диспоеет-система (конститу-ционална диспоеетна икономическа система) (конститу-ционална икономическа диспоеет-система)</p>	<p>Икономическа архи-диспоеет-система (архитек-турална диспоеетна икономическа система) (архитек-турална икономическа диспоеет-система)</p>
<p>Икономическа диспие-система (диспозитна икономическа система)</p>	<p>Икономическа иста-диспие-система (установена диспозитна икономическа система)</p>	<p>Икономическа инсти-диспие-система (институционална диспозитна икономическа система)</p>	<p>Икономическа органи-диспие-система (организа-ционална диспозитна икономическа система)</p>	<p>Икономическа консти-диспие-система (конститу-ционална диспозитна икономическа система)</p>	<p>Икономическа архи-диспие-система (архитек-турална диспозитна икономическа система)</p>
<p>Икономическа ес-система (същностна икономическа система)</p>	<p>Икономическа иста-ес-система (установена същностна икономическа система)</p>	<p>Икономическа инсти-ес-система (институционална същностна икономическа система)</p>	<p>Икономическа органи-ес-система (организа-ционална същностна икономическа система)</p>	<p>Икономическа консти-ес-система (конститу-ционална същностна икономическа система)</p>	<p>Икономическа архи-ес-система (архитек-турална същностна икономическа система)</p>

ИКОНОМИЧЕСКА ТИПИЧНОСТ – ТОМ ПЪРВИ

Икономическа фено-система (феноменна икономическа система)	Икономическа иста-фено-система (установена феноменна икономическа система)	Икономическа инсти-фено-система (институционална феноменна икономическа система)	Икономическа органи-фено-система (организа-ционална феноменна икономическа система)	Икономическа консти-фено-система (конститу-ционална феноменна икономическа система)	Икономическа архи-фено-система (архитек-турална феноменна икономическа система)
Икономическа диспети-система (диспетитна икономическа система)	Икономическа иста-диспети-система (установена диспетитна икономическа система)	Икономическа инсти-диспети-система (институционална диспетитна икономическа система)	Икономическа органи-диспети-система (организа-ционална диспетитна икономическа система)	Икономическа консти-диспети-система (конститу-ционална диспетитна икономическа система)	Икономическа архи-диспети-система (архитек-турална диспетитна икономическа система)
Икономическа диспе-система (диспозантна икономическа система)	Икономическа иста-диспе-система (установена диспозантна икономическа система)	Икономическа инсти-диспе-система (институционална диспозантна икономическа система)	Икономическа органи-диспе-система (организа-ционална диспозантна икономическа система)	Икономическа консти-диспе-система (конститу-ционална диспозантна икономическа система)	Икономическа архи-диспе-система (архитек-турална диспозантна икономическа система)

ИКОНОМИЧЕСКА ТИПИЧНОСТ – ТОМ ПЪРВИ

	Икономическа диспозитивна икономическа система (диспозитивна икономическа система)	Икономическа иста-диспозитивна система (установена диспозитивна икономическа система)	Икономическа институционална диспозитивна икономическа система (институционална диспозитивна икономическа система)	Икономическа органи-диспозитивна система (организа-ционална диспозитивна икономическа система)	Икономическа консти-диспозитивна система (конститу-ционална диспозитивна икономическа система)	Икономическа архи-диспозитивна система (архитек-турална диспозитивна икономическа система)
--	--	---	--	--	--	--

(б) **Функционално-първичното прилагане на ингредиентната икономическа стратидиспоустановеност^d** към понятието за *икономически иста-диспоитингредиент^{*d}* (economic estadispoitingredient) [съкратено от и същото като *установен диспоитен икономически ингредиент^{*d}* (established dispoitic economic ingredient) и който едновременно е *установен икономически ингредиент* (E91-D) и *диспоитен икономически ингредиент^d*] поражда неговите разновидности, посочени (**само някои от тях**) в табл. 7.17б [т.е. разновидности според *ингредиентно-функционално-първичната ингредиентна икономическа стратидиспоустановеност^{*d}* (ingredientally-functionally-primary ingrediential economic stratidispoestablishment), която е комбинация от *ингредиентно-функционално-първичната ингредиентна диспозиционна икономическа стратификационност^{*d}* (ingredientally-functionally-primary ingrediential dispositionary economic stratificationality) и *ингредиентно-първичната ингредиентна икономическа установеност^{*d}* (ingrediently-primary ingrediential economic establishment)].

ИКОНОМИЧЕСКА ТИПИЧНОСТ – ТОМ ПЪРВИ

Табл. 7.176. Разновидности на икономическия истадиспоитингредиент според ингредиентно-функционално-първичната ингредиентна икономическа стратидиспоустановеност

Ингредиентно-функционално-първична ингредиентна икономическа стратидиспоустановеност (икономически истадиспоитингредиент)		Ингредиентно-първична ингредиентна икономическа установеност				
		Икономически истаингредиент (установен икономически ингредиент)	Икономически инстиингредиент (институционален икономически ингредиент)	Икономически органиингредиент (организационен икономически ингредиент)	Икономически констиингредиент (конституционален икономически ингредиент)	Икономически архиингредиент (архитектурален икономически ингредиент)
Ингредиентно-функционално-първична ингредиентна диспозиционна икономическа стратификационност	Икономически диспоитингредиент (диспоитен икономически ингредиент)	Икономически истадиспоитингредиент (установен диспоитен икономически ингредиент)	Икономически инстидиспоитингредиент (институционален диспоитен икономически ингредиент)	Икономически органидиспоитингредиент (организационен диспоитен икономически ингредиент)	Икономически констидиспоитингредиент (конституционален диспоитен икономически ингредиент)	Икономически архидиспоитингредиент (архитектурален диспоитен икономически ингредиент)
	Икономически диспоидингредиент (диспоиден икономически ингредиент)	Икономически истадиспоидингредиент (установен диспоиден икономически ингредиент)	Икономически инстидиспоидингредиент (институционален диспоиден икономически ингредиент)	Икономически органидиспоидингредиент (организационен диспоиден икономически ингредиент)	Икономически констидиспоидингредиент (конституционален диспоиден икономически ингредиент)	Икономически архидиспоидингредиент (архитектурален диспоиден икономически ингредиент)

ИКОНОМИЧЕСКА ТИПИЧНОСТ – ТОМ ПЪРВИ

<p>Икономически диспоект-ингредиент (диспоектен икономически ингредиент) (икономически диспоект-ингредиент)</p>	<p>Икономически иста-диспоект-ингредиент (установен диспоектен икономически ингредиент) (установен икономически диспоект-ингредиент)</p>	<p>Икономически инсти-диспоект-ингредиент (институционален диспоектен икономически ингредиент) (институционален икономически диспоект-ингредиент)</p>	<p>Икономически органи-диспоект-ингредиент (организа-ционален диспоектен икономически ингредиент) (организа-ционален икономически диспоект-ингредиент)</p>	<p>Икономически консти-диспоект-ингредиент (конститу-ционален диспоектен икономически ингредиент) (конститу-ционален икономически диспоект-ингредиент)</p>	<p>Икономически архи-диспоект-ингредиент (архитек-турален диспоектен икономически ингредиент) (архитек-турален икономически диспоект-ингредиент)</p>
<p>Икономически диспиект-ингредиент (диспозитен икономически ингредиент)</p>	<p>Икономически иста-диспиект-ингредиент (установен диспозитен икономически ингредиент)</p>	<p>Икономически инсти-диспиект-ингредиент (институционален диспозитен икономически ингредиент)</p>	<p>Икономически органи-диспиект-ингредиент (организа-ционален диспозитен икономически ингредиент)</p>	<p>Икономически консти-диспиект-ингредиент (конститу-ционален диспозитен икономически ингредиент)</p>	<p>Икономически архи-диспиект-ингредиент (архитек-турален диспозитен икономически ингредиент)</p>
<p>Икономически ес-ингредиент (същностен икономически ингредиент)</p>	<p>Икономически иста-ес-ингредиент (установен същностен икономически ингредиент)</p>	<p>Икономически инсти-ес-ингредиент (институционален същностен икономически ингредиент)</p>	<p>Икономически органи-ес-ингредиент (организа-ционален същностен икономически ингредиент)</p>	<p>Икономически консти-ес-ингредиент (конститу-ционален същностен икономически ингредиент)</p>	<p>Икономически архи-ес-ингредиент (архитек-турален същностен икономически ингредиент)</p>

ИКОНОМИЧЕСКА ТИПИЧНОСТ – ТОМ ПЪРВИ

	Икономически феноингредиент (феноменен икономически ингредиент)	Икономически истафеноингредиент (установен феноменен икономически ингредиент)	Икономически институфеноингредиент (институционален феноменен икономически ингредиент)	Икономически органифеноингредиент (организационален феноменен икономически ингредиент)	Икономически констифеноингредиент (конституционален феноменен икономически ингредиент)	Икономически архифеноингредиент (архитектурален феноменен икономически ингредиент)
	Икономически диспетиингредиент (диспетитен икономически ингредиент)	Икономически истадиспетиингредиент (установен диспетитен икономически ингредиент)	Икономически институдиспетиингредиент (институционален диспетитен икономически ингредиент)	Икономически органидиспетиингредиент (организационален диспетитен икономически ингредиент)	Икономически констидиспетиингредиент (конституционален диспетитен икономически ингредиент)	Икономически архидиспетиингредиент (архитектурален диспетитен икономически ингредиент)
	Икономически диспеингредиент (диспозантен икономически ингредиент)	Икономически истадиспеингредиент (установен диспозантен икономически ингредиент)	Икономически институдиспеингредиент (институционален диспозантен икономически ингредиент)	Икономически органидиспеингредиент (организационален диспозантен икономически ингредиент)	Икономически констидиспеингредиент (конституционален диспозантен икономически ингредиент)	Икономически архидиспеингредиент (архитектурален диспозантен икономически ингредиент)

ИКОНОМИЧЕСКА ТИПИЧНОСТ – ТОМ ПЪРВИ

	Икономически диспанигредиент (диспозатен икономически ингредиент)	Икономически истадиспанигредиент (установен диспозатен икономически ингредиент)	Икономически инстидиспанигредиент (институционален диспозатен икономически ингредиент)	Икономически органидиспанигредиент (организационален диспозатен икономически ингредиент)	Икономически констидиспанигредиент (конституционален диспозатен икономически ингредиент)	Икономически архидиспанигредиент (архитектурален диспозатен икономически ингредиент)
--	--	---	--	--	--	--

Е. Функционално-органическото прилагане на ингредиентната икономическа стратидиспоустановеност^d към понятието за *истадиспоитикономика^{*d}* (estadispoiteconomy) [съкратено от и същото като *установена диспоитна икономика^{*d}* (established dispoitic economy) и която едновременно е *установена икономика* (E91-D) и *диспоитна икономика^d*] поражда неговите разновидности, посочени (*само някои от тях*) в табл. 7.18 [т.е. разновидности според *функционално-органическата ингредиентна икономическа стратидиспоустановеност^{*d}* (functionally-organic economic stratidispoestablishment), която е комбинация от *функционално-органическата ингредиентна диспозиционна икономическа стратификационност^{*d}* (functionally-organic ingrediential dispositionary economic stratificationality) и *органическата ингредиентна икономическа установеност^{*d}* (organic ingrediential economic establishment)].

ИКОНОМИЧЕСКА ТИПИЧНОСТ – ТОМ ПЪРВИ

Табл. 7.18. Разновидности на истадиспоитикономиката според функционално-органическата ингредиентна икономическа стратидиспоустановеност

Функционално-органическа ингредиентна икономическа стратидиспоит-установеност (истадиспоитикономика)		Органическа ингредиентна икономическа установеност				
		Иста-икономика (установена икономика)	Инсти-икономика (институционална икономика)	Органи-икономика (организационална икономика)	Консти-икономика (конституционална икономика)	Архи-икономика (архитектурална икономика)
Функционално-органическа ингредиентна диспозиционна икономическа стратификационност	Диспоит-икономика (диспоитна икономика)	Иста-диспоит-икономика (установена диспоитна икономика)	Инсти-диспоит-икономика (институционална диспоитна икономика)	Органи-диспоит-икономика (организационална диспоитна икономика)	Консти-диспоит-икономика (конституционална диспоитна икономика)	Архи-диспоит-икономика (архитектурална диспоитна икономика)
	Диспоид-икономика (диспоидна икономика)	Иста-диспоид-икономика (установена диспоидна икономика)	Инсти-диспоид-икономика (институционална диспоидна икономика)	Органи-диспоид-икономика (организационална диспоидна икономика)	Консти-диспоит-икономика (конституционална диспоидна икономика)	Архи-диспоит-икономика (архитектурална диспоидна икономика)
	Диспоет-икономика (диспоетна икономика) (диспо-икономика)	Иста-диспоет-икономика (установена диспоетна икономика) (установена диспо-икономика)	Инсти-диспоет-икономика (институционална диспоетна икономика) (институционална диспо-икономика)	Органи-диспоет-икономика (организационална диспоетна икономика) (организационална диспо-икономика)	Консти-диспоет-икономика (конституционална диспоетна икономика) (конституционална диспо-икономика)	Архи-диспоет-икономика (архитектурална диспоетна икономика) (архитектурална диспо-икономика)

ИКОНОМИЧЕСКА ТИПИЧНОСТ – ТОМ ПЪРВИ

Диспи-икономика (диспозитна икономика)	Иста-диспи-икономика (установена диспозитна икономика)	Инсти-диспи-икономика (институционална диспозитна икономика)	Органи-диспи-икономика (организационална диспозитна икономика)	Консти-диспи-икономика (конституционална диспозитна икономика)	Архи-диспи-икономика (архитектурална диспозитна икономика)
Ес-икономика (същностна икономика)	Консти-ес-икономика (установена същностна икономика)	Инсти-ес-икономика (институционална същностна икономика)	Органи-ес-икономика (организационална същностна икономика)	Консти-ес-икономика (конституционална същностна икономика)	Архи-ес-икономика (архитектурална същностна икономика)
Фено-икономика (феноменна икономика)	Иста-фено-икономика (установена феноменна икономика)	Инсти-фено-икономика (институционална феноменна икономика)	Органи-фено-икономика (организационална феноменна икономика)	Консти-фено-икономика (конституционална феноменна икономика)	Архи-фено-икономика (архитектурална феноменна икономика)
Диспети-икономика (диспетитна икономика)	Иста-диспети-икономика (установена диспетитна икономика)	Инсти-диспети-икономика (институционална диспетитна икономика)	Органи-диспети-икономика (организационална диспетитна икономика)	Консти-диспети-икономика (конституционална диспетитна икономика)	Архи-диспети-икономика (архитектурална диспетитна икономика)
Диспе-икономика (диспозантна икономика)	Иста-диспе-икономика (установена диспозантна икономика)	Инсти-диспе-икономика (институционална диспозантна икономика)	Органи-диспе-икономика (организационална диспозантна икономика)	Консти-диспе-икономика (конституционална диспозантна икономика)	Архи-диспе-икономика (архитектурална диспозантна икономика)

ИКОНОМИЧЕСКА ТИПИЧНОСТ – ТОМ ПЪРВИ

	Диспа- икономика (диспозатна икономика)	Иста- диспа- икономика (установена диспозатна икономика)	Инсти- диспа- икономика (институ- ционална диспозатна икономика)	Органи- диспа- икономика (организа- ционална диспозатна икономика)	Консти- диспа- икономика (конститу- ционална диспозатна икономика)	Архи- диспа- икономика (архитек- турална диспозатна икономика)
--	--	---	--	--	--	--

ИКОНОМИЧЕСКА ТИПИЧНОСТ – ТОМ ПЪРВИ

7.4. Ингредиентна икономическа стратиспецоустановеност

Ингредиентната икономическа стратиспецоустановеност^{*d} (ingrediential economic stratispecoestablishment) [същото като *ингредиентна стратиспецифичностна икономическа установеност* и съкратено от (а) *ингредиентна специфичностна икономическа стратификационност* и (б) *ингредиентна икономическа установеност*] е вторичен *ингредиентен икономически критерий*^e, който е *логическо произведение*^e (*конюнкция*^e) от (1) първичния критерий *ингредиентна специфичностна икономическа стратификационност*^d и (2) първичния критерий *ингредиентна икономическа установеност* (вж. Общо икономическо приложение E91-A, както и E91-D) и по този начин разграничава съвместно разделянето (класифицирането) на *икономическите предмети*^e (в т.ч. и *икономическите обекти*^e, *икономическите системи*^e и *икономическите ingredienti*^e) (1) според ролята им във взаимоотношението между *икономическото съдържание*^e и *икономическата форма*^e в качеството им на стратификационни равнища в *типоикономиката*^e и (2) според начина, по който те се обединяват в прехода от частното към цялото и според установената роля, която в зависимост от това имат във функционирането на икономиката. Ингредиентната икономическа стратиспецоустановеност е частен случай на *ингредиентната субномическа стратиспецоустановеност*^d (S04-D).

А. Атрибутивното прилагане на *ингредиентната икономическа стратиспецоустановеност*^d към понятието за *икономически истаспецоит*^{*d} (economic estaspecoite) [съкратено от и същото като *установен икономически спецоит*^{*d} (established economic specoite) и който едновременно е *установен икономически предмет* (E91-D) и *икономически спецоит*^d] поражда неговите разновидности, посочени (*само някои от тях*) в табл. 7.19 [т.е. разновидности според *атрибутивната ингредиентна икономическа стратиспецоустановеност*^{*d} (attributive ingrediential economic stratispecoestablishment), която е комбинация от *атрибутивната ингредиентна специфичностна икономическа стратификационност*^{*d} (attributive ingrediential specificitical economic stratificationality) и *първичната ингредиентна икономическа установеност*^{*d} (primary ingrediential economic establishment)].

ИКОНОМИЧЕСКА ТИПИЧНОСТ – ТОМ ПЪРВИ

Табл. 7.19. Разновидности на икономическия истаспецоит според атрибутивната ин-
гредиентна икономическа стратиспецоустановеност

Атрибутивна ингредиентна икономическа стратиспецо- установеност (икономически истаспецоит)		Първична ингредиентна икономическа установеност				
		Икономи- чески иста- предмет (установен икономи- чески предмет)	Икономи- чески инсти- предмет (институ- ционален икономи- чески предмет)	Икономи- чески органи- предмет (организа- ционален икономи- чески предмет)	Икономи- чески консти- предмет (конститу- ционален икономи- чески предмет)	Икономи- чески архи- предмет (архитек- турален икономи- чески предмет)
Атрибутивна ингредиентна специфичност икономическа стратификационност	Икономи- чески спецоит	Икономи- чески иста- спецоит (установен икономи- чески спецоит)	Икономи- чески инсти- спецоит (институ- ционален икономи- чески спецоит)	Икономи- чески органи- спецоит (организа- ционален икономи- чески спецоит)	Икономи- чески консти- спецоит (конститу- ционален икономи- чески спецоит)	Икономи- чески архи- спецоит (архитек- турален икономи- чески спецоит)
	Икономи- чески спецоид	Икономи- чески иста- спецоид (установен икономи- чески спецоид)	Икономи- чески инсти- спецоид (институ- ционален икономи- чески спецоид)	Икономи- чески органи- спецоид (организа- ционален икономи- чески спецоид)	Икономи- чески консти- спецоид (конститу- ционален икономи- чески спецоид)	Икономи- чески архи- спецоид (архитек- турален икономи- чески спецоид)
	Икономи- чески спецоет	Икономи- чески иста- спецоет (установен икономи- чески спецоет)	Икономи- чески инсти- спецоет (институ- ционален икономи- чески спецоет)	Икономи- чески органи- спецоет (организа- ционален икономи- чески спецоет)	Икономи- чески консти- спецоет (конститу- ционален икономи- чески спецоет)	Икономи- чески архи- спецоет (архитек- турален икономи- чески спецоет)

ИКОНОМИЧЕСКА ТИПИЧНОСТ – ТОМ ПЪРВИ

	Икономически специфит	Икономически иста-специфит (установен икономически специфит)	Икономически инсти-специфит (институционален икономически специфит)	Икономически органи-специфит (организа-ционален икономически специфит)	Икономически консти-специфит (конституционален икономически специфит)	Икономически архи-специфит (архитек-турален икономически специфит)
	Икономическо съдържание	Икономическо иста-съдържание (конститно икономическо съдържание)	Икономическо инсти-съдържание (институционално икономическо съдържание)	Икономическо органи-съдържание (организа-ционално икономическо съдържание)	Икономическо консти-съдържание (конституционално икономическо съдържание)	Икономическо архи-съдържание (архитек-турално икономическо съдържание)
	Икономическа форма	Икономическа иста-форма (конститно икономическа форма)	Икономическа инсти-форма (институционална икономическа форма)	Икономическа органи-форма (организа-ционална икономическа форма)	Икономическа консти-форма (конституционална икономическа форма)	Икономическа архи-форма (архитек-турална икономическа форма)
	Икономически сиспетит	Икономически иста-сиспетит (установен икономически сиспетит)	Икономически инсти-сиспетит (институционален икономически сиспетит)	Икономически органи-сиспетит (организа-ционален икономически сиспетит)	Икономически консти-сиспетит (конституционален икономически сиспетит)	Икономически архи-сиспетит (архитек-турален икономически сиспетит)

ИКОНОМИЧЕСКА ТИПИЧНОСТ – ТОМ ПЪРВИ

	Икономически специфант	Икономически иста-специфант (установен икономически специфант)	Икономически инсти-специфант (институционален икономически специфант)	Икономически органи-специфант (организа-ционален икономически специфант)	Икономически консти-специфант (конституционален икономически специфант)	Икономически архи-специфант (архитектурален икономически специфант)
	Икономически специфат	Икономически иста-специфат (установен икономически специфат)	Икономически инсти-специфат (институционален икономически Специфат)	Икономически органи-специфат (организа-ционален икономически Специфат)	Икономически консти-специфат (конституционален икономически специфат)	Икономически архи-специфат (архитектурален икономически специфат)

Б. Атрибутивно-първичното прилагане на ингредиентната икономическа стратиспецоустановеност^d към понятието за *истаспецоит на икономическия предмет*^{*d} (economic thing estaspecoite) [съкратено от и същото като *установен спецоит на икономическия предмет*^{*d} (established specoite of the economic thing), което е същото като предметен икономически истаспецоит и който едновременно е *установен икономически предмет* (E91-D) и *спецоид на икономическия предмет*^d] поражда неговите разновидности, посочени (**само някои от тях**) в табл. 7.20 [т.е. разновидности според *атрибутивно-първичната ингредиентна икономическа стратиспецоустановеност*^{*d} (attributively-primary ingrediential economic stratispecoestablishment), която е комбинация от *атрибутивно-първичната ингредиентна специфичностна икономическа стратификационност*^{*d} (attributively-primary ingrediential specificitical economic stratificationality) и *първичната ингредиентна икономическа установеност*^{*d} (primary ingrediential economic establishment)]. Избрани разновидности на истаспецоита на икономическия предмет са (а) *истаспецоитът на икономическата система*^{*d} (economic system estaspecoije) [съкратено от и същото като *установен спецоит на икономическата система*^{*d} (established specoite of the economic system)] (табл. 7.20a) и (б) *истаспецоитът на икономическия ингредиент*^{*d} (economic ingredient estaspecoite) [съкратено

ИКОНОМИЧЕСКА ТИПИЧНОСТ – ТОМ ПЪРВИ

от и същото като *установен специит на икономическия ингредиент**^d
(established specoite of the economic ingredient)] (табл. 7.20б).

ИКОНОМИЧЕСКА ТИПИЧНОСТ – ТОМ ПЪРВИ

Табл. 7.20. Разновидности на истаспецоита на икономическия предмет според атрибутивно-първичната ингредиентна икономическа стратиспецоустановеност

Атрибутивно-първична ингредиентна икономическа стратиспецоустановеност (истаспецоит на икономическия предмет)		Първична ингредиентна икономическа установеност				
		Икономически истаспецоит (установен икономически предмет)	Икономически институционален предмет (институционален икономически предмет)	Икономически организационен предмет (организационен икономически предмет)	Икономически конституционален предмет (конституционален икономически предмет)	Икономически архитектурален предмет (архитектурален икономически предмет)
Атрибутивно-първична ингредиентна специфичностна икономическа стратификационност	Спецоит на икономическия предмет	Истаспецоит на икономическия предмет (установен истаспецоит на икономическия предмет)	Инстиспецоит на икономическия предмет (институционален истаспецоит на икономическия предмет)	Органистаспецоит на икономическия предмет (организационен истаспецоит на икономическия предмет)	Констиспецоит на икономическия предмет (конституционален истаспецоит на икономическия предмет)	Архистаспецоит на икономическия предмет (архитектурален истаспецоит на икономическия предмет)
	Спецоид на икономическия предмет	Истаспецоид на икономическия предмет (установен истаспецоид на икономическия предмет)	Инстиспецоид на икономическия предмет (институционален истаспецоид на икономическия предмет)	Органистаспецоид на икономическия предмет (организационен истаспецоид на икономическия предмет)	Констиспецоид на икономическия предмет (конституционален истаспецоид на икономическия предмет)	Архистаспецоид на икономическия предмет (архитектурален истаспецоид на икономическия предмет)

ИКОНОМИЧЕСКА ТИПИЧНОСТ – ТОМ ПЪРВИ

	Спецоет на икономическия предмет	Иста- спецоет на иконо- мическия предмет (установен спецоет на иконо- ческия предмет)	Инсти- спецоет на иконо- мическия предмет (институ- ционален спецоет на иконо- ческия предмет)	Органи- спецоет на иконо- мическия предмет (организа- ционален спецоет на иконо- ческия предмет)	Консти- спецоет на иконо- мическия предмет (конститу- ционален спецоет на иконо- ческия предмет)	Архи- спецоет на иконо- мическия предмет (архитек- турален спецоет на иконо- ческия предмет)
	Специфит на икономическия предмет	Иста- специфит на иконо- мическия предмет (установен специфит на иконо- ческия предмет)	Инсти- специфит на иконо- мическия предмет (институ- ционален специфит на иконо- ческия предмет)	Органи- специфит на иконо- мическия предмет (организа- ционален специфит на иконо- ческия предмет)	Консти- специфит на иконо- мическия предмет (конститу- ционален специфит на иконо- ческия предмет)	Архи- специфит на иконо- мическия предмет (архитек- турален специфит на иконо- ческия предмет)
	Съдържание на икономическия предмет	Иста- съдържание на иконо- мическия предмет (конститно съдържание на иконо- ческия предмет)	Инсти- съдържание на иконо- мическия предмет (институ- ционално съдържание на иконо- ческия предмет)	Органи- съдържание на иконо- мическия предмет (организа- ционално съдържание на иконо- ческия предмет)	Консти- съдържание на иконо- мическия предмет (конститу- ционално съдържание на иконо- ческия предмет)	Архи- съдържание на иконо- мическия предмет (архитек- турално съдържание на иконо- ческия предмет)

ИКОНОМИЧЕСКА ТИПИЧНОСТ – ТОМ ПЪРВИ

	Форма на икономическия предмет	Иста-форма на икономическия предмет (установена форма на икономическия предмет)	Инсти-форма на икономическия предмет (институционална форма на икономическия предмет)	Органи-форма на икономическия предмет (организационална форма на икономическия предмет)	Консти-форма на икономическия предмет (конституционална форма на икономическия предмет)	Архи-форма на икономическия предмет (архитектурална форма на икономическия предмет)
	Сиспетит на икономическия предмет	Иста-сиспетит на икономическия предмет (установен сиспетит на икономическия предмет)	Инсти-сиспетит на икономическия предмет (институционален сиспетит на икономическия предмет)	Органи-сиспетит на икономическия предмет (организационален сиспетит на икономическия предмет)	Консти-сиспетит на икономическия предмет (конституционален сиспетит на икономическия предмет)	Архи-сиспетит на икономическия предмет (архитектурален сиспетит на икономическия предмет)
	Специфонт на икономическия предмет	Иста-специфонт на икономическия предмет (установен специфонт на икономическия предмет)	Инсти-специфонт на икономическия предмет (институционален специфонт на икономическия предмет)	Органи-специфонт на икономическия предмет (организационален специфонт на икономическия предмет)	Консти-специфонт на икономическия предмет (конституционален специфонт на икономическия предмет)	Архи-специфонт на икономическия предмет (архитектурален специфонт на икономическия предмет)

ИКОНОМИЧЕСКА ТИПИЧНОСТ – ТОМ ПЪРВИ

	Специфат на икономическия предмет	Истаспецифат на икономическия предмет (установен специфат на икономическия предмет)	Инстиспецифат на икономическия предмет (институционален специфат на икономическия предмет)	Органиспецифат на икономическия предмет (организационален специфат на икономическия предмет)	Констиспецифат на икономическия предмет (конституционален специфат на икономическия предмет)	Архиспецифат на икономическия предмет (архитектурален специфат на икономическия предмет)
--	-----------------------------------	---	--	--	--	--

(а) **Атрибутивно-първичното прилагане** на *ингредиентната икономическа стратиспецоустановеност^d* към понятието за *истаспецоит на икономическата система^d* (economic system estaspecoite) [съкратено от и същото като *установен спецоит на икономическата система^d* (established specoite of the economic system), което е същото като системен икономически истаспецоит и който едновременно е *установена икономическа система (E91-D)* и *спецоит на икономическата система^d*] поражда неговите разновидности, посочени (**само някои от тях**) в табл. 7.20а [т.е. разновидности според *системно-атрибутивно-първичната ингредиентна икономическа стратиспецоустановеност^d* (systemically-attributively-primary ingrediential economic stratispecoreverberationality), която е комбинация от *системно-атрибутивно-първичната ингредиентна специфичностна икономическа стратификационност^d* (systemically-attributively-primary ingrediential specificitical economic stratificationality) и *системно-първичната ингредиентна икономическа установеност^d* (systemically-primary ingrediential economic establishment)].

ИКОНОМИЧЕСКА ТИПИЧНОСТ – ТОМ ПЪРВИ

Табл. 7.20а. Разновидности на истаспецоита на икономическата система според системно-атрибутивно-първичната ингредиентна икономическа стратиспецоустановеност

Системно-атрибутивно-първична ингредиентна икономическа стратиспецоустановеност (истаспецоит на икономическата система)		Системно-първична ингредиентна икономическа установеност				
		Икономическа истасистема (истатна икономическа система)	Икономическа инстисистема (институционална икономическа система)	Икономическа органисистема (организационална икономическа система)	Икономическа констисистема (конституционална икономическа система)	Икономическа архисистема (архитектурална икономическа система)
Системно-атрибутивно-първична ингредиентна специфичностна икономическа стратификационност	Спецоит на икономическата система	Истаспецоит на икономическата система (установен спецоит на икономическата система)	Инстиспецоит на икономическата система (институционален спецоит на икономическата система)	Органиспецоит на икономическата система (организационален спецоит на икономическата система)	Констиспецоит на икономическата система (конституционален спецоит на икономическата система)	Архиспецоит на икономическата система (архитектурален спецоит на икономическата система)
	Спецоид на икономическата система	Истаспецоид на икономическата система (установен спецоид на икономическата система)	Инстиспецоид на икономическата система (институционален спецоид на икономическата система)	Органиспецоид на икономическата система (организационален спецоид на икономическата система)	Констиспецоид на икономическата система (конституционален спецоид на икономическата система)	Архиспецоид на икономическата система (архитектурален спецоид на икономическата система)

ИКОНОМИЧЕСКА ТИПИЧНОСТ – ТОМ ПЪРВИ

	Спецоет на икономическата система	Иста-спецоет на икономическата система (установен спецоет на икономическата система)	Инсти-спецоет на икономическата система (институционален спецоет на икономическата система)	Органи-спецоет на икономическата система (организационален спецоет на икономическата система)	Консти-спецоет на икономическата система (конституционален спецоет на икономическата система)	Архи-спецоет на икономическата система (архитектурален спецоет на икономическата система)
	Специфит на икономическата система	Иста-специфит на икономическата система (установен специфит на икономическата система)	Инсти-специфит на икономическата система (институционален специфит на икономическата система)	Органи-специфит на икономическата система (организационален специфит на икономическата система)	Консти-специфит на икономическата система (конституционален специфит на икономическата система)	Архи-специфит на икономическата система (архитектурален специфит на икономическата система)
	Съдържание на икономическата система	Иста-съдържание на икономическата система (конститно съдържание на икономическата система)	Инсти-съдържание на икономическата система (институционално съдържание на икономическата система)	Органи-съдържание на икономическата система (организационално съдържание на икономическата система)	Консти-съдържание на икономическата система (конституционално съдържание на икономическата система)	Архи-съдържание на икономическата система (архитектурално съдържание на икономическата система)

ИКОНОМИЧЕСКА ТИПИЧНОСТ – ТОМ ПЪРВИ

Форма на икономическата система	Иста-форма на икономическата система (установена форма на икономическата система)	Инсти-форма на икономическата система (институционална форма на икономическата система)	Органи-форма на икономическата система (организационална форма на икономическата система)	Консти-форма на икономическата система (конституционална форма на икономическата система)	Архи-форма на икономическата система (архитектурална форма на икономическата система)
Сиспетит на икономическата система	Иста-сиспетит на икономическата система (установен сиспетит на икономическата система)	Инсти-сиспетит на икономическата система (институционален сиспетит на икономическата система)	Органи-сиспетит на икономическата система (организационален сиспетит на икономическата система)	Консти-сиспетит на икономическата система (конституционален сиспетит на икономическата система)	Архи-сиспетит на икономическата система (архитектурален сиспетит на икономическата система)
Специфрант на икономическата система	Иста-специфрант на икономическата система (установен специфрант на икономическата система)	Инсти-специфрант на икономическата система (институционален специфрант на икономическата система)	Органи-специфрант на икономическата система (организационален специфрант на икономическата система)	Консти-специфрант на икономическата система (конституционален специфрант на икономическата система)	Архи-специфрант на икономическата система (архитектурален специфрант на икономическата система)

ИКОНОМИЧЕСКА ТИПИЧНОСТ – ТОМ ПЪРВИ

	Специфат на икономическата система	Истаспецифат на икономическата система (установен специфат на икономическата система)	Инстиспецифат на икономическата система (институционален специфат на икономическата система)	Органиспецифат на икономическата система (организационален специфат на икономическата система)	Констиспецифат на икономическата система (конституционален специфат на икономическата система)	Архиспецифат на икономическата система (архитектурален специфат на икономическата система)
--	---	---	--	--	--	--

(б) **Атрибутивно-първичното прилагане на *ингредиентната икономическа стратиспецоустановеност*^d към понятието за *истаспецоит на икономическия ингредиент*^{*d} (economic ingredient estaspecoite) [съкратено от и същото като *установен спецоит на икономическия ингредиент*^{*d} (established specoite of the economic ingredient), което е същото като ингредиентен икономически истаспецоит и който едновременно е *установен икономически ингредиент* (E91-D) и *спецоит на икономическия ингредиент*^d] поражда неговите разновидности, посочени (*само някои от тях*) в табл. 7.20б [т.е. разновидности според *ингредиентно-атрибутивно-първичната ингредиентна икономическа стратиспецоустановеност*^{*d} (ingredientally-attributively-primary ingrediential economic stratispecoestablishment), която е комбинация от *ингредиентно-атрибутивно-първичната ингредиентна специфичностна икономическа стратификационност*^{*d} (ingredientally-attributively-primary ingrediential specificitical economic stratificationality) и *ингредиентно-първичната ингредиентна икономическа установеност*^{*d} (ingredientally-primary ingrediential economic establishment)].**

ИКОНОМИЧЕСКА ТИПИЧНОСТ – ТОМ ПЪРВИ

Табл. 7.206. Разновидности на истаспецоита на икономическия ингредиент според ингредиентно-атрибутивно-първичната ингредиентна икономическа стратиспецоустановеност

Ингредиентно-атрибутивно-първична ингредиентна икономическа стратиспецоустановеност (истаспецоит на икономическия ингредиент)		Ингредиентно-първична ингредиентна икономическа установеност				
		Икономически истаспецоит (установен икономически ингредиент)	Икономически институциен ингредиент (институционален икономически ингредиент)	Икономически органициен ингредиент (организационен икономически ингредиент)	Икономически конституциен ингредиент (конституционален икономически ингредиент)	Икономически архитектуриен ингредиент (архитектурален икономически ингредиент)
Ингредиентно-атрибутивно-първична ингредиентна специфичност икономическа стратификационност	Спецоит на икономическия ингредиент	Истаспецоит на икономическия ингредиент (установен спецоит на икономическия ингредиент)	Институциен спецоит на икономическия ингредиент (институционален спецоит на икономическия ингредиент)	Органициен спецоит на икономическия ингредиент (организационен спецоит на икономическия ингредиент)	Конституциен спецоит на икономическия ингредиент (конституционален спецоит на икономическия ингредиент)	Архитектуриен спецоит на икономическия ингредиент (архитектурален спецоит на икономическия ингредиент)
	Спецоид на икономическия ингредиент	Истаспецоид на икономическия ингредиент (установен спецоид на икономическия ингредиент)	Институциен спецоид на икономическия ингредиент (институционален спецоид на икономическия ингредиент)	Органициен спецоид на икономическия ингредиент (организационен спецоид на икономическия ингредиент)	Конституциен спецоид на икономическия ингредиент (конституционален спецоид на икономическия ингредиент)	Архитектуриен спецоид на икономическия ингредиент (архитектурален спецоид на икономическия ингредиент)

ИКОНОМИЧЕСКА ТИПИЧНОСТ – ТОМ ПЪРВИ

	Спецоет на икономическия ингредиент	Иста-спецоет на икономическия ингредиент (установен спецоет на икономическия ингредиент)	Инсти-спецоет на икономическия ингредиент (институционален спецоет на икономическия ингредиент)	Органи-спецоет на икономическия ингредиент (организационален спецоет на икономическия ингредиент)	Консти-спецоет на икономическия ингредиент (конституционален спецоет на икономическия ингредиент)	Архи-спецоет на икономическия ингредиент (архитектурален спецоет на икономическия ингредиент)
	Специфит на икономическия ингредиент	Иста-специфит на икономическия ингредиент (установен специфит на икономическия ингредиент)	Инсти-специфит на икономическия ингредиент (институционален специфит на икономическия ингредиент)	Органи-специфит на икономическия ингредиент (организационален специфит на икономическия ингредиент)	Консти-специфит на икономическия ингредиент (конституционален специфит на икономическия ингредиент)	Архи-специфит на икономическия ингредиент (архитектурален специфит на икономическия ингредиент)
	Съдържание на икономическия ингредиент	Иста-съдържание на икономическия ингредиент (конститно съдържание на икономическия ингредиент)	Инсти-съдържание на икономическия ингредиент (институционално съдържание на икономическия ингредиент)	Органи-съдържание на икономическия ингредиент (организационално съдържание на икономическия ингредиент)	Консти-съдържание на икономическия ингредиент (конституционално съдържание на икономическия ингредиент)	Архи-съдържание на икономическия ингредиент (архитектурално съдържание на икономическия ингредиент)

ИКОНОМИЧЕСКА ТИПИЧНОСТ – ТОМ ПЪРВИ

Форма на икономическия ингредиент	Иста-форма на икономическия ингредиент (установена форма на икономическия ингредиент)	Инсти-форма на икономическия ингредиент (институционална форма на икономическия ингредиент)	Органи-форма на икономическия ингредиент (организационална форма на икономическия ингредиент)	Консти-форма на икономическия ингредиент (конституционална форма на икономическия ингредиент)	Архи-форма на икономическия ингредиент (архитектурална форма на икономическия ингредиент)
Сиспетит на икономическия ингредиент	Иста-сиспетит на икономическия ингредиент (установен сиспетит на икономическия ингредиент)	Инсти-сиспетит на икономическия ингредиент (институционален сиспетит на икономическия ингредиент)	Органи-сиспетит на икономическия ингредиент (организационален сиспетит на икономическия ингредиент)	Консти-сиспетит на икономическия ингредиент (конституционален сиспетит на икономическия ингредиент)	Архи-сиспетит на икономическия ингредиент (архитектурален сиспетит на икономическия ингредиент)
Специфанти на икономическия ингредиент	Иста-специфанти на икономическия ингредиент (установен специфанти на икономическия ингредиент)	Инсти-специфанти на икономическия ингредиент (институционален специфанти на икономическия ингредиент)	Органи-специфанти на икономическия ингредиент (организационален специфанти на икономическия ингредиент)	Консти-специфанти на икономическия ингредиент (конституционален специфанти на икономическия ингредиент)	Архи-специфанти на икономическия ингредиент (архитектурален специфанти на икономическия ингредиент)

ИКОНОМИЧЕСКА ТИПИЧНОСТ – ТОМ ПЪРВИ

	Специфат на икономическия ингредиент	Истаспецифат на икономическия ингредиент (установен специфат на икономическия ингредиент)	Инстиспецифат на икономическия ингредиент (институционален специфат на икономическия ингредиент)	Органиспецифат на икономическия ингредиент (организационален специфат на икономическия ингредиент)	Констиспецифат на икономическия ингредиент (конституционален специфат на икономическия ингредиент)	Архиспецифат на икономическия ингредиент (архитектурален специфат на икономическия ингредиент)
--	--------------------------------------	---	--	--	--	--

В. Атрибутивно-органическото прилагане на ингредиентната икономическа стратиспецоустановеност^d към понятието за *истаспецоит на икономиката*^{*d} (economy estaspcoite) [съкратено от и същото като *установен спецоит на икономиката*^{*d} (established spcoite of the economic thing), което е същото като икономичен истаспецоит и който едновременно е *установен икономически предмет* (E91-D) и *спецоит на икономиката*^d] поражда неговите разновидности, посочени (**само някои от тях**) в табл. 7.21 [т.е. разновидности според *атрибутивно-органическата ингредиентна икономическа стратиспецоустановеност*^{*d} (attributively-organic ingrediential economic stratispecoreverberatio-nality), която е комбинация от *атрибутивно-органическата ингредиентна специфичностна икономическа стратификационност*^{*d} (attributively-organic ingrediential specificitical economic stratificationality) и *органическата ингредиентна икономическа установеност*^{*d} (organic ingrediential economic establishment)].

ИКОНОМИЧЕСКА ТИПИЧНОСТ – ТОМ ПЪРВИ

Табл. 7.21. Разновидности на истаспецоита на икономиката според атрибутивно-органическата ингредиентна икономическа стратиспецоустановеност

Атрибутивно-органическа ингредиентна икономическа стратиспецоустановеност (истаспецоит на икономиката)		Органическа ингредиентна икономическа установеност				
		Истаспецоит на икономиката (истатна икономика)	Инстиспецоит на икономиката (институционална икономика)	Органиспецоит на икономиката (организационална икономика)	Констиспецоит на икономиката (конституционална икономика)	Архиспецоит на икономиката (архитектурална икономика)
Атрибутивно-органическа ингредиентна специфичност на икономиката	Спецоит на икономиката	Истаспецоит на икономиката (установен специцоит на икономиката)	Инстиспецоит на икономиката (институционален специцоит на икономиката)	Органиспецоит на икономиката (организационален специцоит на икономиката)	Констиспецоит на икономиката (конституционален специцоит на икономиката)	Архиспецоит на икономиката (архитектурален специцоит на икономиката)
	Спецоид на икономиката	Истаспецоид на икономиката (установен специцоид на икономиката)	Инстиспецоид на икономиката (институционален специцоид на икономиката)	Органиспецоид на икономиката (организационален специцоид на икономиката)	Констиспецоид на икономиката (конституционален специцоид на икономиката)	Архиспецоид на икономиката (архитектурален специцоид на икономиката)
	Спецоет на икономиката	Истаспецоет на икономиката (установен специцоет на икономиката)	Инстиспецоет на икономиката (институционален специцоет на икономиката)	Органиспецоет на икономиката (организационален специцоет на икономиката)	Констиспецоет на икономиката (конституционален специцоет на икономиката)	Архиспецоет на икономиката (архитектурален специцоет на икономиката)

ИКОНОМИЧЕСКА ТИПИЧНОСТ – ТОМ ПЪРВИ

	Специфит на икономиката	Иста-специфит на икономиката (установен специфит на икономиката)	Инсти-специфит на икономиката (институционален специфит на икономиката)	Органи-специфит на икономиката (организационален специфит на икономиката)	Консти-специфит на икономиката (конституционален специфит на икономиката)	Архи-специфит на икономиката (архитектурален специфит на икономиката)
	Съдържание на икономиката	Иста-съдържание на икономиката (конститно съдържание на икономиката)	Инсти-съдържание на икономиката (институционално съдържание на икономиката)	Органи-съдържание на икономиката (организационално съдържание на икономиката)	Консти-съдържание на икономиката (конституционално съдържание на икономиката)	Архи-съдържание на икономиката (архитектурално съдържание на икономиката)
	Форма на икономиката	Иста-форма на икономиката (истатна форма на икономиката)	Инсти-форма на икономиката (институционална форма на икономиката)	Органи-форма на икономиката (организационална форма на икономиката)	Консти-форма на икономиката (конституционална форма на икономиката)	Архи-форма на икономиката (архитектурална форма на икономиката)
	Сиспетит на икономиката	Иста-сиспетит на икономиката (установен сиспетит на икономиката)	Инсти-сиспетит на икономиката (институционален сиспетит на икономиката)	Органи-сиспетит на икономиката (организационален сиспетит на икономиката)	Консти-сиспетит на икономиката (конституционален сиспетит на икономиката)	Архи-сиспетит на икономиката (архитектурален сиспетит на икономиката)

ИКОНОМИЧЕСКА ТИПИЧНОСТ – ТОМ ПЪРВИ

	Специфат на икономиката	Истаспецифат на икономиката (установен специфат на икономиката)	Инстиспецифат на икономиката (институционален специфат на икономиката)	Органиспецифат на икономиката (организационен специфат на икономиката)	Констиспецифат на икономиката (конституционален специфат на икономиката)	Архиспецифат на икономиката (архитектурален специфат на икономиката)
	Специфат на икономиката	Истаспецифат на икономиката (установен специфат на икономиката)	Инстиспецифат на икономиката (институционален специфат на икономиката)	Органиспецифат на икономиката (организационен специфат на икономиката)	Констиспецифат на икономиката (конституционален специфат на икономиката)	Архиспецифат на икономиката (архитектурален специфат на икономиката)

Г. Функционалното прилагане на ингредиентната икономическа стратиспецоустановеност^d към понятието за *икономическа истаспецоитност*^d* (economic estaspcoiteness) [съкратено от и същото като *установена икономическа спецоитност*^d* (established economic spcoiteness) и което едновременно е *икономическа установеност* (E91-D) и *икономически спецоитност^d*] поражда неговите разновидности, посочени (**само някои от тях**) в табл. 7.22 [т.е. разновидности според *функционалната ингредиентна икономическа стратиспецоустановеност*^d* (functional ingrediential economic stratispcoestablishment), която е комбинация от *функционалната ингредиентна специфичностна икономическа стратификационност*^d* (functional ingrediential specificitical economic stratificationality) и *функционалната ингредиентна икономическа установеност*^d* (functional ingrediential economic establishment)].

ИКОНОМИЧЕСКА ТИПИЧНОСТ – ТОМ ПЪРВИ

Табл. 7.22. Разновидности на икономическата истаспецоитност според функционалната ингредиентна икономическа стратиспецоустановеност

Функционална ингредиентна икономическа стратиспецоустановеност (икономическа истаспецоитност)		Функционална ингредиентна икономическа установеност				
		Икономическа установеност	Икономическа институционалност	Икономическа организационалност	Икономическа конституционалност	Икономическа архитектуралност
Функционална ингредиентна специфичностна икономическа стратификационност	Икономическа специоитност	Икономическа истаспецоитност (установена икономическа специоитност)	Икономическа институционалност (институционална икономическа специоитност)	Икономическа организационалност (организационална икономическа специоитност)	Икономическа конституционалност (конституционална икономическа специоитност)	Икономическа архитектуралност (архитектурална икономическа специоитност)
	Икономическа стратиспецифичност (икономическа специоидност)	Икономическа истастратиспецифичност (установена икономическа специоидност)	Икономическа институционалност (институционална икономическа специоидност)	Икономическа организационалност (организационална икономическа специоидност)	Икономическа конституционалност (конституционална икономическа специоидност)	Икономическа архитектуралност (архитектурална икономическа специоидност)

ИКОНОМИЧЕСКА ТИПИЧНОСТ – ТОМ ПЪРВИ

	Икономическа специалност	Икономическа иста-спецоетност (установена икономическа специалност)	Икономическа инсти-спецоетност (институционална икономическа специалност)	Икономическа органи-спецоетност (организа-ционална икономическа специалност)	Икономическа консти-спецоетност (конституционална икономическа специалност)	Икономическа архи-спецоетност (архитектурална икономическа специалност)
	Икономическа специфичност	Икономическа иста-специ-фитност (установена икономическа специ-фитност)	Икономическа инсти-специ-фитност (институционална икономическа специ-фитност)	Икономическа органи-специ-фитност (организа-ционална икономическа специ-фитност)	Икономическа консти-специ-фитност (конституционална икономическа специ-фитност)	Икономическа архи-специ-фитност (архитектурална икономическа специ-фитност)
	Икономическа контентност	Икономическа иста-контентност (установена икономическа контентност)	Икономическа инсти-контентност (институционална икономическа контентност)	Икономическа органи-контентност (организа-ционална икономическа контентност)	Икономическа консти-контентност (конституционална икономическа контентност)	Икономическа архи-контентност (архитектурална икономическа контентност)
	Икономическа форменост	Икономическа иста-форменост (установена икономическа форменост)	Икономическа инсти-форменост (институционална икономическа форменост)	Икономическа органи-форменост (организа-ционална икономическа форменост)	Икономическа консти-форменост (конституционална икономическа форменост)	Икономическа архи-форменост (архитектурална икономическа форменост)

ИКОНОМИЧЕСКА ТИПИЧНОСТ – ТОМ ПЪРВИ

	Икономическа сиспетитност	Икономическа иста-сиспетитност (установена икономическа сиспетитност)	Икономическа инсти-сиспетитност (институционална икономическа сиспетитност)	Икономическа органи-сиспетитност (организа-ционална икономическа сиспетитност)	Икономическа консти-сиспетитност (конститу-ционална икономическа сиспетитност)	Икономическа архи-сиспетитност (архитек-турална икономическа сиспетитност)
	Икономическа специфантност	Икономическа иста-специфантност (установена икономическа специфантност)	Икономическа инсти-специфантност (институционална икономическа специфантност)	Икономическа органи-специфантност (организа-ционална икономическа специфантност)	Икономическа консти-специфантност (конститу-ционална икономическа специфантност)	Икономическа архи-специфантност (архитек-турална икономическа специфантност)
	Икономическа специфатност	Икономическа иста-специфатност (установена икономическа специфатност)	Икономическа инсти-специфатност (институционална икономическа специфатност)	Икономическа органи-специфатност (организа-ционална икономическа специфатност)	Икономическа консти-специфатност (конститу-ционална икономическа специфатност)	Икономическа архи-специфатност (архитек-турална икономическа специфатност)

Д. Функционално-първичното прилагане на *ингредиентната икономическа стратиспецоустановеност^d* към понятието за *икономически истаспецоитпредмет^d* (economic estaspecoitthing) [съкратено от и същото като *истаспецоитен икономически предмет^d* (estaspecoitic economic thing) и който едновременно е *установен икономически предмет* (E91-D) и *спецоитен икономически предмет^d*] поражда неговите разновидности, посочени (**само някои от тях**) в табл. 7.23 [т.е. разновидности според *функционално-първичната ингредиентна икономическа стратиспецоустановеност^d* (functionally-

ИКОНОМИЧЕСКА ТИПИЧНОСТ – ТОМ ПЪРВИ

primary ingrediential economic stratispecoestablishment), която е комбинация от функционално-първичната ингредиентна специфичностна икономическа стратификационност*^d (functionally-primary ingrediential specificitical economic stratificationality) и първичната ингредиентна икономическа установеност*^d (primary ingrediential economic establishment)]. Избрани разновидности на икономическия истаспецоитпредмет са (а) икономическата истаспецоитсистема*^d (economic estaspecoitsystem) [съкратено от и същото като *истатна спецоитна икономическа система*^d* (established specoitic economic system)] (табл. 7.23а) и (б) икономическият истаспецоитингредиент*^d (economic estaspecoitingredient) [съкратено от и същото като *установен спецоитен икономически ингредиент*^d* (established specoitic economic ingredient)] (табл. 7.23б).

ИКОНОМИЧЕСКА ТИПИЧНОСТ – ТОМ ПЪРВИ

Табл. 7.23. Разновидности на икономическия истапецоитпредмет според функционално-първичната ингредиентна икономическа стратиспецоустановеност

Функционално-първична ингредиентна икономическа стратиспецоустановеност (икономически истапецоит-предмет)		Първична ингредиентна икономическа установеност				
		Икономически иста-предмет (установен икономически предмет)	Икономически инсти-предмет (институционален икономически предмет)	Икономически органи-предмет (организа-ционален икономически предмет)	Икономически консти-предмет (конституционален икономически предмет)	Икономически архи-предмет (архитектурален икономически предмет)
Функционално-първична ингредиентна специфичностна икономическа стратификационност	Икономически спецоит-предмет (спецоитен икономически предмет)	Икономически иста-спецоит-предмет (установен спецоитен икономически предмет)	Икономически инсти-спецоит-предмет (институционален спецоитен икономически предмет)	Икономически органи-спецоит-предмет (организа-ционален спецоитен икономически предмет)	Икономически консти-спецоит-предмет (конституционален спецоитен икономически предмет)	Икономически архи-спецоит-предмет (архитектурален спецоитен икономически предмет)
	Икономически спецоид-предмет (спецоиден икономически предмет)	Икономически иста-спецоид-предмет (установен спецоиден икономически предмет)	Икономически инсти-спецоид-предмет (институционален спецоиден икономически предмет)	Икономически органи-спецоид-предмет (организа-ционален спецоиден икономически предмет)	Икономически консти-спецоид-предмет (конституционален спецоиден икономически предмет)	Икономически архи-спецоид-предмет (архитектурален спецоиден икономически предмет)

ИКОНОМИЧЕСКА ТИПИЧНОСТ – ТОМ ПЪРВИ

	Икономически спецоет- предмет (спецоетен икономи- чески предмет) (икономи- чески спецо- предмет)	Икономически иста- спецоет- предмет (установен спецоетен икономи- чески предмет) (установен икономи- чески спецо- предмет)	Икономически инсти- спецоет- предмет (институ- ционален спецоетен икономи- чески предмет) (институ- ционален икономи- чески спецо- предмет)	Икономически органи- спецоет- предмет (организа- ционален спецоетен икономи- чески предмет) (организа- ционален икономи- чески спецо- предмет)	Икономически консти- спецоет- предмет (конститу- ционален спецоетен икономи- чески предмет) (конститу- ционален икономи- чески спецо- предмет)	Икономически архи- спецоет- предмет (архитек- турален спецоетен икономи- чески предмет) (архитек- турален икономи- чески спецо- предмет)
	Икономически специ- предмет (специфитен икономи- чески предмет)	Икономически иста- специ- предмет (установен специфитен икономи- чески предмет)	Икономически инсти- специ- предмет (институ- ционален специфитен икономи- чески предмет)	Икономически органи- специ- предмет (организа- ционален специфитен икономи- чески предмет)	Икономически консти- специ- предмет (конститу- ционален специфитен икономи- чески предмет)	Икономически архи- специ- предмет (архитек- турален специфитен икономи- чески предмет)
	Икономически ко- предмет (контентен икономи- чески предмет)	Икономически иста- ко- предмет (установен контентен икономи- чески предмет)	Икономически инсти- ко- предмет (институ- ционален контентен икономи- чески предмет)	Икономически органи- ко- предмет (организа- ционален контентен икономи- чески предмет)	Икономически консти- ко- предмет (конститу- ционален контентен икономи- чески предмет)	Икономически архи- ко- предмет (архитек- турален контентен икономи- чески предмет)

ИКОНОМИЧЕСКА ТИПИЧНОСТ – ТОМ ПЪРВИ

	Икономически фо- предмет (формен икономи- чески предмет)	Икономически иста- фо- предмет (установен формен икономи- чески предмет)	Икономически инсти- фо- предмет (институ- ционален формен икономи- чески предмет)	Икономически органи- фо- предмет (организа- ционален формен икономи- чески предмет)	Икономически консти- фо- предмет (конститу- ционален формен икономи- чески предмет)	Икономически архи- фо- предмет (архитек- турален формен икономи- чески предмет)
	Икономически сиспетитен предмет (сиспетитен икономи- чески предмет)	Икономически иста- сиспетитен предмет (установен сиспетитен икономи- чески предмет)	Икономически инсти- сиспетитен предмет (институ- ционален сиспетитен икономи- чески предмет)	Икономически органи- сиспетитен предмет (организа- ционален сиспетитен икономи- чески предмет)	Икономически консти- сиспетитен предмет (конститу- ционален сиспетитен икономи- чески предмет)	Икономически архи- сиспетитен предмет (архитек- турален сиспетитен икономи- чески предмет)
	Икономически спеце- предмет (специ- фантен икономи- чески предмет)	Икономически иста- спеце- предмет (установен специ- фантен икономи- чески предмет)	Икономически инсти- спеце- предмет (институ- ционален специ- фантен икономи- чески предмет)	Икономически органи- спеце- предмет (организа- ционален специ- фантен икономи- чески предмет)	Икономически консти- спеце- предмет (конститу- ционален специ- фантен икономи- чески предмет)	Икономически архи- спеце- предмет (архитек- турален специ- фантен икономи- чески предмет)

ИКОНОМИЧЕСКА ТИПИЧНОСТ – ТОМ ПЪРВИ

	Икономически специален предмет (специфатен икономически предмет)	Икономически истаспецапредмет (установен специфатен икономически предмет)	Икономически институспецапредмет (институционален специфатен икономически предмет)	Икономически органиспецапредмет (организационален специфатен икономически предмет)	Икономически констиспецапредмет (конституционален специфатен икономически предмет)	Икономически архиспецапредмет (архитектурален специфатен икономически предмет)
--	---	---	--	--	--	--

(а) **Функционално-първичното прилагане** на *ингредиентната икономическа стратиспецоустановеност*^d към понятието за *икономическа истаспецоуитсистема*^{*d} (economic estaspcoitsystem) [съкратено от и същото като *установена спецоитна икономическа система*^{*d} (established sppecoitic economic system) и която едновременно е *установена икономическа система* (E91-D) и *спецоитна икономическа система*^d] поражда неговите разновидности, посочени (*само някои от тях*) в табл. 7.23а [т.е. разновидности според *системно-функционално-първичната ингредиентна икономическа стратиспецоустановеност*^{*d} (systemically-functionally-primary ingrediential economic stratispeco-establishment), която е комбинация от *системно-функционално-първичната ингредиентна специфичностна икономическа стратификационност*^{*d} (systemically-functionally-primary ingrediential specificitical economic stratificationality) и *системно-първичната ингредиентна икономическа установеност*^{*d} (systemically-primary ingrediential economic establishment)].

ИКОНОМИЧЕСКА ТИПИЧНОСТ – ТОМ ПЪРВИ

Табл. 7.23а. Разновидности на икономическата истапецоитсистема според системно-функционално-първичната ингредиентна икономическа стратиспецоустановеност

Системно-функционално-първична ингредиентна икономическа стратиспецоустановеност (икономическа истапецоит-система)		Системно-първична ингредиентна икономическа установеност				
		Икономическа иста-система (установена икономическа система)	Икономическа инсти-система (институционална икономическа система)	Икономическа органи-система (организа-ционална икономическа система)	Икономическа консти-система (конституционална икономическа система)	Икономическа архи-система (архитектурална икономическа система)
Системно-функционално-първична ингредиентна специфичност икономическа стратификационност	Икономическа спецоит-система (спецоитна икономическа система)	Икономическа иста-спецоит-система (установена спецоитна икономическа система)	Икономическа инсти-спецоит-система (институционална спецоитна икономическа система)	Икономическа органи-спецоит-система (организа-ционална спецоитна икономическа система)	Икономическа консти-спецоит-система (конституционална спецоитна икономическа система)	Икономическа архи-спецоит-система (архитектурална спецоитна икономическа система)
	Икономическа спецоид-система (спецоидна икономическа система)	Икономическа иста-спецоид-система (установена спецоидна икономическа система)	Икономическа инсти-спецоид-система (институционална спецоидна икономическа система)	Икономическа органи-спецоид-система (организа-ционална спецоидна икономическа система)	Икономическа консти-спецоид-система (конституционална спецоидна икономическа система)	Икономическа архи-спецоид-система (архитектурална спецоидна икономическа система)

ИКОНОМИЧЕСКА ТИПИЧНОСТ – ТОМ ПЪРВИ

	Икономическа специална система (специална икономическа система) (икономическа специална система)	Икономическа специална система (установена специална икономическа система) (установена икономическа специална система)	Икономическа институционална специална икономическа система (институционална икономическа специална система)	Икономическа институционална специална икономическа система (институционална икономическа специална система)	Икономическа институционална специална икономическа система (институционална икономическа специална система)	Икономическа институционална специална икономическа система (институционална икономическа специална система)
	Икономическа специална система (специална икономическа система)	Икономическа специална система (установена специална икономическа система)	Икономическа институционална специална икономическа система (институционална специална икономическа система)	Икономическа институционална специална икономическа система (институционална специална икономическа система)	Икономическа институционална специална икономическа система (институционална специална икономическа система)	Икономическа институционална специална икономическа система (институционална специална икономическа система)
	Икономическа ко-система (контентна икономическа система)	Икономическа ко-система (установена контентна икономическа система)	Икономическа институционална контентна икономическа система (институционална контентна икономическа система)	Икономическа институционална контентна икономическа система (институционална контентна икономическа система)	Икономическа институционална контентна икономическа система (институционална контентна икономическа система)	Икономическа институционална контентна икономическа система (институционална контентна икономическа система)

ИКОНОМИЧЕСКА ТИПИЧНОСТ – ТОМ ПЪРВИ

<p>Икономическа форма система (формена икономическа система)</p>	<p>Икономическа истафо-система (установена формена икономическа система)</p>	<p>Икономическа институфо-система (институционална формена икономическа система)</p>	<p>Икономическа органифо-система (организационална формена икономическа система)</p>	<p>Икономическа конституфо-система (конституционална формена икономическа система)</p>	<p>Икономическа архифо-система (архитектурална формена икономическа система)</p>
<p>Икономическа сиспетитна система (сиспетитна икономическа система)</p>	<p>Икономическа иста-сиспетитна система (установена сиспетитна икономическа система)</p>	<p>Икономическа институ-сиспетитна система (институционална сиспетитна икономическа система)</p>	<p>Икономическа органи-сиспетитна система (организационална сиспетитна икономическа система)</p>	<p>Икономическа конститу-сиспетитна система (конституционална сиспетитна икономическа система)</p>	<p>Икономическа архи-сиспетитна система (архитектурална сиспетитна икономическа система)</p>
<p>Икономическа специ-система (специфантна икономическа система)</p>	<p>Икономическа иста-специ-система (установена специфантна икономическа система)</p>	<p>Икономическа институ-специ-система (институционална специфантна икономическа система)</p>	<p>Икономическа органи-специ-система (организационална специфантна икономическа система)</p>	<p>Икономическа врти-специ-система (конституционална специфантна икономическа система)</p>	<p>Икономическа архи-специ-система (архитектурална специфантна икономическа система)</p>

ИКОНОМИЧЕСКА ТИПИЧНОСТ – ТОМ ПЪРВИ

	Икономическа специфатна икономическа система (специфатна икономическа система)	Икономическа иста-спеца-система (установена специфатна икономическа система)	Икономическа инсти-спеца-система (институционална специфатна икономическа система)	Икономическа органи-спеца-система (организа-ционална специфатна икономическа система)	Икономическа консти-спеца-система (конституционална специфатна икономическа система)	Икономическа архи-спеца-система (архитектурална специфатна икономическа система)
--	---	--	--	---	--	--

(б) **Функционално-първичното прилагане на ингредиентната икономическа стратиспецоустановеност^d** към понятието за **икономически иста-пецоитингредиент*^d** (economic estaspescoitingredient) [съкратено от и същото като **установен спецоитен икономически ингредиент*^d** (established spescoitic economic ingredient) и който едновременно е **установен икономически ингредиент (E91-D)** и **спецоитен икономически ингредиент^d**] поражда неговите разновидности, посочени (**само някои от тях**) в табл. 7.23б [т.е. разновидности според **ингредиентно-функционално-първичната ингредиентна икономическа стратиспецоустановеност*^d** (ingredientally-functionally-primary ingrediential economic stratispecoestablishment), която е комбинация от **ингредиентно-функционално-първичната ингредиентна специфичностна икономическа стратификационност*^d** (ingredientally-functionally-primary ingrediential specificitical economic stratificationality) и **ингредиентно-първичната ингредиентна икономическа установеност*^d** (ingrediently-primary ingrediential economic establishment)]

ИКОНОМИЧЕСКА ТИПИЧНОСТ – ТОМ ПЪРВИ

Табл. 7.236. Разновидности на икономическия истапецоитингредиент според ингредиентно-функционално-първичната ингредиентна икономическа стратиспецоустановеност

Ингредиентно-функционално-първична ингредиентна икономическа стратиспецоустановеност (икономически истапецоитингредиент)		Ингредиентно-първична ингредиентна икономическа установеност				
		Икономически истаингредиент (установен икономически ингредиент)	Икономически институционален икономически ингредиент	Икономически органиингредиент (организационален икономически ингредиент)	Икономически констиингредиент (конституционален икономически ингредиент)	Икономически архиингредиент (архитектурален икономически ингредиент)
Ингредиентно-функционално-първична ингредиентна специфичност икономическа стратификационност	Икономически спецоитингредиент (спецоитен икономически ингредиент)	Икономически иста-спецоитингредиент (установен спецоитен икономически ингредиент)	Икономически институционален спецоитен икономически ингредиент	Икономически органи-спецоитингредиент (организационален спецоитен икономически ингредиент)	Икономически консти-спецоитингредиент (конституционален спецоитен икономически ингредиент)	Икономически архи-спецоитингредиент (архитектурален спецоитен икономически ингредиент)
	Икономически спецоидингредиент (спецоиден икономически ингредиент)	Икономически иста-спецоидингредиент (установен спецоиден икономически ингредиент)	Икономически институционален спецоиден икономически ингредиент	Икономически органи-спецоидингредиент (организационален спецоиден икономически ингредиент)	Икономически консти-спецоидингредиент (конституционален спецоиден икономически ингредиент)	Икономически архи-спецоидингредиент (архитектурален спецоиден икономически ингредиент)

ИКОНОМИЧЕСКА ТИПИЧНОСТ – ТОМ ПЪРВИ

	Икономически специален ингредиент (специален икономически ингредиент) (икономически специален ингредиент)	Икономически иста-специален ингредиент (установен специален икономически ингредиент) (установен икономически специален ингредиент)	Икономически институционален специален икономически ингредиент (институционален икономически специален ингредиент)	Икономически организационен специален икономически ингредиент (организационен икономически специален ингредиент)	Икономически конституционален специален икономически ингредиент (конституционален икономически специален ингредиент)	Икономически архитектурен специален икономически ингредиент (архитектурален икономически специален ингредиент)
	Икономически специален ингредиент (специален икономически ингредиент)	Икономически иста-специален ингредиент (установен специален икономически ингредиент)	Икономически институционален специален икономически ингредиент (институционален специален икономически ингредиент)	Икономически организационен специален икономически ингредиент (организационен специален икономически ингредиент)	Икономически конституционален специален икономически ингредиент (конституционален специален икономически ингредиент)	Икономически архитектурен специален икономически ингредиент (архитектурален специален икономически ингредиент)
	Икономически ко-ингредиент (контентен икономически ингредиент)	Икономически иста-ко-ингредиент (установен контентен икономически ингредиент)	Икономически институционален контентен икономически ингредиент (институционален контентен икономически ингредиент)	Икономически организационен контентен икономически ингредиент (организационен контентен икономически ингредиент)	Икономически конституционален контентен икономически ингредиент (конституционален контентен икономически ингредиент)	Икономически архитектурен контентен икономически ингредиент (архитектурален контентен икономически ингредиент)

ИКОНОМИЧЕСКА ТИПИЧНОСТ – ТОМ ПЪРВИ

<p>Икономически фо- ингредиент (формен икономи- чески ингредиент)</p>	<p>Икономи- чески иста- фо- ингредиент (установен формен икономи- чески ингредиент)</p>	<p>Икономи- чески инсти- фо- ингредиент (институ- ционален формен икономи- чески ингредиент)</p>	<p>Икономи- чески органи- фо- ингредиент (организа- ционален формен икономи- чески ингредиент)</p>	<p>Икономи- чески консти- фо- ингредиент (конститу- ционален формен икономи- чески ингредиент)</p>	<p>Икономи- чески архи- фо- ингредиент (архитек- турален формен икономи- чески ингредиент)</p>
<p>Икономи- чески сиспети- ингредиент (сиспетитен икономи- чески ингредиент)</p>	<p>Икономи- чески иста- сиспети- ингредиент (установен сиспетитен икономи- чески ингредиент)</p>	<p>Икономи- чески инсти- сиспети- ингредиент (институ- ционален сиспетитен икономи- чески ингредиент)</p>	<p>Икономи- чески органи- сиспети- ингредиент (организа- ционален сиспетитен икономи- чески ингредиент)</p>	<p>Икономи- чески консти- сиспети- ингредиент (конститу- ционален сиспетитен икономи- чески ингредиент)</p>	<p>Икономи- чески архи- сиспети- ингредиент (архитек- турален сиспетитен икономи- чески ингредиент)</p>
<p>Икономи- чески спеце- ингредиент (специфантен икономи- чески ингредиент)</p>	<p>Икономи- чески иста- спеце- ингредиент (установен специфантен икономи- чески ингредиент)</p>	<p>Икономи- чески инсти- спеце- ингредиент (институ- ционален специфантен икономи- чески ингредиент)</p>	<p>Икономи- чески органи- спеце- ингредиент (организа- ционален специфантен икономи- чески ингредиент)</p>	<p>Икономи- чески консти- спеце- ингредиент (конститу- ционален специфантен икономи- чески ингредиент)</p>	<p>Икономи- чески архи- спеце- ингредиент (архитек- турален специфантен икономи- чески ингредиент)</p>

ИКОНОМИЧЕСКА ТИПИЧНОСТ – ТОМ ПЪРВИ

	Икономически специингредиент (специфатен икономически ингредиент)	Икономически иста-спецаингредиент (установен специфатен икономически ингредиент)	Икономически инсти-спецаингредиент (институционален специфатен икономически ингредиент)	Икономически органи-спецаингредиент (организа-ционален специфатен икономически ингредиент)	Икономически консти-спецаингредиент (конституционален специфатен икономически ингредиент)	Икономически вени-спецаингредиент (архитектурален специфатен икономически ингредиент)
--	--	--	---	--	---	---

Е. Функционално-органическото прилагане на *ингредиентната икономическа стратиспецоустановеност*^d към понятието за *истаспецоитикономика*^{*d} (estaspecoiteconomy) [съкратено от и същото като *установена спецоитна икономика*^{*d} (established specoitic economy) и която едновременно е *установена икономика* (E91-D) и *спецоитна икономика*^d] поражда неговите разновидности, посочени (*само някои от тях*) в табл. 7.24 [т.е. разновидности според *функционално-органическата ингредиентна икономическа стратиспецоустановеност*^{*d} (functionally-organic economic stratispecoestablishment), която е комбинация от *функционално-органическата ингредиентна специфичностна икономическа стратификационност*^{*d} (functionally-organic ingrediential specificitical economic stratificationality) и *органическата ингредиентна икономическа установеност*^{*d} (organic ingrediential economic establishment)].

ИКОНОМИЧЕСКА ТИПИЧНОСТ – ТОМ ПЪРВИ

Табл. 7.24. Разновидности на истаспецоитикономиката според функционално-органическата ингредиентна икономическа стратиспецоустановеност

Функционално-органическа ингредиентна икономическа стратиспецоустановеност (истаспецоитикономика)		Органическа ингредиентна икономическа установеност				
		Иста-икономика (истатна икономика)	Инсти-икономика (организационална икономика)	Органи-икономика (организационална икономика)	Консти-икономика (конституционална икономика)	Архи-икономика (архитектурална икономика)
Функционално-органическа ингредиентна специфичностна икономическа стратификационност	Спецоит-икономика (спецоитна икономика)	Иста-спецоит-икономика (установена специоитна икономика)	Инсти-спецоит-икономика (организационална специоитна икономика)	Органи-спецоит-икономика (организационална специоитна икономика)	Консти-спецоит-икономика (конституционална специоитна икономика)	Архи-спецоит-икономика (архитектурална специоитна икономика)
	Спецоид-икономика (спецоидна икономика)	Иста-спецоид-икономика (установена специоидна икономика)	Инсти-спецоид-икономика (организационална специоидна икономика)	Органи-спецоид-икономика (организационална специоидна икономика)	Консти-спецоид-икономика (конституционална специоидна икономика)	Архи-спецоид-икономика (архитектурална специоидна икономика)
	Спецоет-икономика (спецоетна икономика) (спецо-икономика)	Иста-спецоет-икономика (установена специоетна икономика) (установена специо-икономика)	Инсти-спецоет-икономика (организационална специоетна икономика) (организационална специо-икономика)	Органи-спецоет-икономика (организационална специоетна икономика) (организационална специо-икономика)	Консти-спецоет-икономика (конституционална специоетна икономика) (конституционална специо-икономика)	Архи-спецоет-икономика (архитектурална специоетна икономика) (архитектурална специо-икономика)

ИКОНОМИЧЕСКА ТИПИЧНОСТ – ТОМ ПЪРВИ

Специ-икономика (специфитна икономика)	Иста-специ-икономика (установена специфитна икономика)	Инсти-специ-икономика (организационална специфитна икономика)	Органи-специ-икономика (организационална специфитна икономика)	Консти-специ-икономика (конституционална специфитна икономика)	Архи-специ-икономика (архитектурална специфитна икономика)
Ко-икономика (контентна икономика)	Иста-ко-икономика (установена контентна икономика)	Инсти-ко-икономика (организационална контентна икономика)	Органи-ко-икономика (организационална контентна икономика)	Консти-ко-икономика (конституционална контентна икономика)	Архи-ко-икономика (архитектурална контентна икономика)
Фо-икономика (формена икономика)	Консти-фо-икономика (установена формена икономика)	Инсти-фо-икономика (организационална формена икономика)	Органи-фо-икономика (организационална формена икономика)	Консти-фо-икономика (конституционална формена икономика)	Архи-фо-икономика (архитектурална формена икономика)
Сиспети-икономика (сиспетитна икономика)	Иста-сиспети-икономика (установена сиспетитна икономика)	Инсти-сиспети-икономика (организационална сиспетитна икономика)	Органи-сиспети-икономика (организационална сиспетитна икономика)	Консти-сиспети-икономика (конституционална сиспетитна икономика)	Архи-сиспети-икономика (архитектурална сиспетитна икономика)
Спеце-икономика (специфантна икономика)	Иста-спеце-икономика (установена специфантна икономика)	Инсти-спеце-икономика (организационална специфантна икономика)	Органи-спеце-икономика (организационална специфантна икономика)	Консти-спеце-икономика (конституционална специфантна икономика)	Архи-спеце-икономика (архитектурална специфантна икономика)

ИКОНОМИЧЕСКА ТИПИЧНОСТ – ТОМ ПЪРВИ

	Спеца- икономика (специфатна икономика)	Иста- спеца- икономика (установена специфатна икономика)	Инсти- спеца- икономика (организа- ционална специфатна икономика)	Органи- спеца- икономика (организа- ционална специфатна икономика)	Консти- спеца- икономика (конститу- ционална специфатна икономика)	Архи- спеца- икономика (архитек- турална специфатна икономика)
--	--	---	---	--	--	--

ИКОНОМИЧЕСКА ТИПИЧНОСТ – ТОМ ПЪРВИ

7.5. Ингредиентна икономическа стратисустоустановеност

Ингредиентната икономическа стратисустоустановеност^{*d} (ingrediental economic stratisustoestablishment) [същото като **ингредиентна стратисустантивностна икономическа установеност** и съкратено от (а) **ингредиентна сустантивностна икономическа стратификационност** и (б) **ингредиентна икономическа установеност**)] е вторичен ингредиентен икономически критерий^e, който е логическо произведение^e (конюнкция^e) от (1) първичния критерий *ингредиентна сустантивностна икономическа стратификационност*^d и (2) първичния критерий *ингредиентна икономическа установеност* (вж. Общо икономическо приложение E91-A, както и (E91-D) и по този начин разграничава съвместно разделянето (класифицирането) на *икономическите предмети*^e (в т.ч. и *икономическите обекти*^e, *икономическите системи*^e и *икономическите ингредиенти*^e) (1) според ролята им във взаимоотношението между *икономическата субстанция*^e и *икономическата суперстанта*^e в качеството им на стратификационни равнища в *типоикономиката*^e и (2) според начина, по който те се обединяват в прехода от частното към цялото и според установената роля, която в зависимост от това имат във функционирането на икономиката. Ингредиентната икономическа стратисустоустановеност е частен случай на *ингредиентната субномическа стратисустоустановеност*^d (S04-D).

А. Атрибутивното прилагане на *ингредиентната икономическа стратисустоустановеност*^d към понятието за *икономически истасустоит*^{*d} (economic estasustoite) [съкратено от и същото като *установен икономически сустоит*^{*d} (established economic sustoite) и който едновременно е *установен икономически предмет* (E91-D) и *икономически сустоит*^d] поражда неговите разновидности, посочени (**само някои от тях**) в табл. 7.25 [т.е. разновидности според *атрибутивната ингредиентна икономическа стратисустоустановеност*^{*d} (attributive ingrediental economic stratisustoestablishment), която е комбинация от *атрибутивната ингредиентна сустантивностна икономическа стратификационност*^{*d} (attributive ingrediental sustantivitical economic stratificationality) и *първичната ингредиентна икономическа установеност*^{*d} (primary ingrediental economic establishment)].

ИКОНОМИЧЕСКА ТИПИЧНОСТ – ТОМ ПЪРВИ

Табл. 7.25. Разновидности на икономическия истасустоит според атрибутивната ингредиентна икономическа стратисустоустановеност

Атрибутивна ингредиентна икономическа стратисустоустановеност (икономически истасустоит)		Първична ингредиентна икономическа установеност				
		Икономически истасустоит (установен икономически предмет)	Икономически институционален икономически предмет	Икономически организационен икономически предмет	Икономически конституционален икономически предмет	Икономически архитектурален икономически предмет
Атрибутивна ингредиентна сустантивностна икономическа стратификационност	Икономически сустоит	Икономически истасустоит (установен икономически сустоит)	Икономически институционален икономически сустоит	Икономически организационен икономически сустоит	Икономически конституционален икономически сустоит	Икономически архитектурален икономически сустоит
	Икономически сустоид	Икономически истасустоид (установен икономически сустоид)	Икономически институционален икономически сустоид	Икономически организационен икономически сустоид	Икономически конституционален икономически сустоид	Икономически архитектурален икономически сустоид
	Икономически сустоет	Икономически истасустоет (установен икономически сустоет)	Икономически институционален икономически сустоет	Икономически организационен икономически сустоет	Икономически конституционален икономически сустоет	Икономически архитектурален икономически сустоет

ИКОНОМИЧЕСКА ТИПИЧНОСТ – ТОМ ПЪРВИ

	Икономически сузит	Икономически иста-сузит (установен икономически сузит)	Икономически инсти-сузит (институционален икономически сузит)	Икономически органи-сузит (организационен икономически сузит)	Икономически консти-сузит (конституционален икономически сузит)	Икономически архи-сузит (архитектурален икономически сузит)
	Икономическа субстанция	Икономическа иста-субстанция (установена икономическа субстанция)	Икономическа инсти-субстанция (институционална икономическа субстанция)	Икономическа органи-субстанция (организационна икономическа субстанция)	Икономическа консти-субстанция (конституционална икономическа субстанция)	Икономическа архи-субстанция (архитектурална икономическа субстанция)
	Икономическа суперстанта	Икономическа иста-суперстанта (установена икономическа суперстанта)	Икономическа инсти-суперстанта (институционална икономическа суперстанта)	Икономическа органи-суперстанта (организационна икономическа суперстанта)	Икономическа консти-суперстанта (конституционална икономическа суперстанта)	Икономическа архи-суперстанта (архитектурална икономическа суперстанта)
	Икономически суспетит	Икономически иста-суспетит (установен икономически суспетит)	Икономически инсти-суспетит (институционален икономически суспетит)	Икономически органи-суспетит (организационен икономически суспетит)	Икономически консти-суспетит (конституционален икономически суспетит)	Икономически архи-суспетит (архитектурален икономически суспетит)

ИКОНОМИЧЕСКА ТИПИЧНОСТ – ТОМ ПЪРВИ

	Икономически сустант	Икономически иста-сустант (установен икономически сустант)	Икономически институ-сустант (институционален икономически сустант)	Икономически органи-сустант (организа-ционален икономически сустант)	Икономически консти-сустант (конституционален икономически сустант)	Икономически архи-сустант (архитектурален икономически сустант)
	Икономически сустант	Икономически иста-сустант (установен икономически сустант)	Икономически институ-сустант (институционален икономически сустант)	Икономически органи-сустант (организа-ционален икономически сустант)	Икономически консти-сустант (конституционален икономически сустант)	Икономически архи-сустант (архитектурален икономически сустант)

Б. Атрибутивно-първичното прилагане на ингредиентната икономическа стратисустоустановеност^d към понятието за *истасустоит на икономическия предмет*^{*d} (economic thing estasustoite) [съкратено от и същото като *установен сустоит на икономическия предмет*^{*d} (established sustoite of the economic thing), което е същото като предметен икономически иста-сустоит и който едновременно е *установен икономически предмет* (E91-D) и *сустоит на икономическия предмет*^d] поражда неговите разновидности, посочени (**само някои от тях**) в табл. 7.26 [т.е. разновидности според *атрибутивно-първичната ингредиентна икономическа стратисустоустановеност*^{*d} (attributively-primary ingrediential economic stratisustoestablishment), която е комбинация от *атрибутивно-първичната ингредиентна сустантивностна икономическа стратификационност*^{*d} (attributively-primary ingrediential sustantivital economic stratificationality) и *първичната ингредиентна икономическа установеност*^{*d} (primary ingrediential economic establishment)]. Избрани разновидности на иста-сустоита на икономическия предмет са (а) *истасустоитът на икономическата система*^{*d} (economic system estasustoite) [съкратено от и същото като *установен сустоит на икономическата система*^{*d} (established sustoite of the economic system)] (табл. 7.26а) и (б) *истасустоитът на икономическия ингредиент*^{*d} (economic ingredient estasustoite) [съкратено от

ИКОНОМИЧЕСКА ТИПИЧНОСТ – ТОМ ПЪРВИ

и същото като *установен сустойт на икономическия ингредиент**^d (established sustoite of the economic ingredient)] (табл. 7.26б).

ИКОНОМИЧЕСКА ТИПИЧНОСТ – ТОМ ПЪРВИ

Табл. 7.26. Разновидности на истасустоита на икономическия предмет според атрибутивно-първичната ингредиентна икономическа стратисустоустановеност

Атрибутивно-първична ингредиентна икономическа стратисустоустановеност (истасустоит на икономическия предмет)		Първична ингредиентна икономическа установеност				
		Икономически истапредмет (установен икономически предмет)	Икономически институционален предмет (институционален икономически предмет)	Икономически организационен предмет (организиационен икономически предмет)	Икономически конституционален предмет (конституционален икономически предмет)	Икономически архитектурален предмет (архитектурален икономически предмет)
Атрибутивно-първична ингредиентна сустантивностна икономическа стратификационност	Сустоит на икономическия предмет	Истасустоит на икономическия предмет (установен сустоит на икономическия предмет)	Инстисустоит на икономическия предмет (институционален сустоит на икономическия предмет)	Органисустоит на икономическия предмет (организиационен сустоит на икономическия предмет)	Констисустоит на икономическия предмет (конституционален сустоит на икономическия предмет)	Архисустоит на икономическия предмет (архитектурален сустоит на икономическия предмет)
	Сустоид на икономическия предмет	Истасустоид на икономическия предмет (установен сустоид на икономическия предмет)	Инстисустоид на икономическия предмет (институционален сустоид на икономическия предмет)	Органисустоид на икономическия предмет (организиационен сустоид на икономическия предмет)	Констисустоид на икономическия предмет (конституционален сустоид на икономическия предмет)	Архисустоид на икономическия предмет (архитектурален сустоид на икономическия предмет)

ИКОНОМИЧЕСКА ТИПИЧНОСТ – ТОМ ПЪРВИ

Сустоет на икономическия предмет	Иста-сустоет на икономическия предмет (установен сустоет на икономическия предмет)	Инсти-сустоет на икономическия предмет (институционален сустоет на икономическия предмет)	Органи-сустоет на икономическия предмет (организационен сустоет на икономическия предмет)	Консти-сустоет на икономическия предмет (конституционален сустоет на икономическия предмет)	Архи-сустоет на икономическия предмет (архитектурален сустоет на икономическия предмет)
Сустит на икономическия предмет	Иста-сустит на икономическия предмет (установен сустит на икономическия предмет)	Инсти-сустит на икономическия предмет (институционален сустит на икономическия предмет)	Органи-сустит на икономическия предмет (организационен сустит на икономическия предмет)	Консти-сустит на икономическия предмет (конституционален сустит на икономическия предмет)	Архи-сустит на икономическия предмет (архитектурален сустит на икономическия предмет)
Субстанция на икономическия предмет	Иста-субстанция на икономическия предмет (установена субстанция на икономическия предмет)	Инсти-субстанция на икономическия предмет (институционална субстанция на икономическия предмет)	Органи-субстанция на икономическия предмет (организационна субстанция на икономическия предмет)	Консти-субстанция на икономическия предмет (конституционална субстанция на икономическия предмет)	Архи-субстанция на икономическия предмет (архитектурална субстанция на икономическия предмет)

ИКОНОМИЧЕСКА ТИПИЧНОСТ – ТОМ ПЪРВИ

Суперстанта на икономическия предмет	Иста-суперстанта на икономическия предмет (установена суперстанта на икономическия предмет)	Инсти-суперстанта на икономическия предмет (институционална суперстанта на икономическия предмет)	Органи-суперстанта на икономическия предмет (организационална суперстанта на икономическия предмет)	Консти-суперстанта на икономическия предмет (конституционална суперстанта на икономическия предмет)	Архи-суперстанта на икономическия предмет (архитектурална суперстанта на икономическия предмет)
Суспетит на икономическия предмет	Иста-суспетит на икономическия предмет (установен суспетит на икономическия предмет)	Инсти-суспетит на икономическия предмет (институционален суспетит на икономическия предмет)	Органи-суспетит на икономическия предмет (организационален суспетит на икономическия предмет)	Консти-суспетит на икономическия предмет (конституционален суспетит на икономическия предмет)	Архи-суспетит на икономическия предмет (архитектурален суспетит на икономическия предмет)
Сустант на икономическия предмет	Иста-сустант на икономическия предмет (установен сустант на икономическия предмет)	Инсти-сустант на икономическия предмет (институционален сустант на икономическия предмет)	Органи-сустант на икономическия предмет (организационален сустант на икономическия предмет)	Консти-сустант на икономическия предмет (конституционален сустант на икономическия предмет)	Архи-сустант на икономическия предмет (архитектурален сустант на икономическия предмет)

ИКОНОМИЧЕСКА ТИПИЧНОСТ – ТОМ ПЪРВИ

	Сустанат на икономическия предмет	Истасустанат на икономическия предмет (установен сустанат на икономическия предмет)	Институстанат на икономическия предмет (институционален сустанат на икономическия предмет)	Органистанат на икономическия предмет (организационален сустанат на икономическия предмет)	Конститустанат на икономическия предмет (конституционален сустанат на икономическия предмет)	Архистанат на икономическия предмет (архитектурален сустанат на икономическия предмет)
--	-----------------------------------	---	--	--	--	--

(а) **Атрибутивно-първичното прилагане** на *ингредиентната икономическа стратисустоустановеност^d* към понятието за *истасустанат на икономическата система^d* (economic system estasustoite) [съкратено от и същото като *установен сустанат на икономическата система^d* (established sustoite of the economic system), което е същото като системен икономически истасустанат и който едновременно е *установена икономическа система (E91-D)* и *сустанат на икономическата система^d*] поражда неговите разновидности, посочени (**само някои от тях**) в табл. 7.26а [т.е. разновидности според *системно-атрибутивно-първичната ингредиентна икономическа стратисустоустановеност^d* (systemically-attributively-primary ingrediential economic stratisustoestablishment), която е комбинация от *системно-атрибутивно-първичната ингредиентна сустантивностна икономическа стратификационност^d* (systemically-attributively-primary ingrediential sustantivital economic stratificationality) и *системно-първичната ингредиентна икономическа установеност^d* (systemically-primary ingrediential economic establishment)].

ИКОНОМИЧЕСКА ТИПИЧНОСТ – ТОМ ПЪРВИ

Табл. 7.26а. Разновидности на истасустоита на икономическата система според системно-атрибутивно-първичната ингредиентна икономическа стратисустоустановеност

Системно-атрибутивно-първична ингредиентна икономическа стратисустоустановеност (истасустоит на икономическата система)		Системно-първична ингредиентна икономическа установеност				
		Икономическа истасистема (истатна икономическа система)	Икономическа инстисистема (институционална икономическа система)	Икономическа органисистема (организационална икономическа система)	Икономическа констисистема (конституционална икономическа система)	Икономическа архисистема (архитектурална икономическа система)
Системно-атрибутивно-първична ингредиентна сустантивностна икономическа стратификационност	Сустоит на икономическата система	Истасустоит на икономическата система (установен сустоит на икономическата система)	Инстисустоит на икономическата система (институционален сустоит на икономическата система)	Органисустоит на икономическата система (организационален сустоит на икономическата система)	Констисустоит на икономическата система (конституционален сустоит на икономическата система)	Архисустоит на икономическата система (архитектурален сустоит на икономическата система)
	Сустоид на икономическата система	Истасустоид на икономическата система (установен сустоид на икономическата система)	Инстисустоид на икономическата система (институционален сустоид на икономическата система)	Органисустоид на икономическата система (организационален сустоид на икономическата система)	Констисустоид на икономическата система (конституционален сустоид на икономическата система)	Архисустоид на икономическата система (архитектурален сустоид на икономическата система)

ИКОНОМИЧЕСКА ТИПИЧНОСТ – ТОМ ПЪРВИ

Сустоет на икономическата система	Иста-сустоет на икономическата система (установен сустоет на икономическата система)	Инсти-сустоет на икономическата система (институционален сустоет на икономическата система)	Органи-сустоет на икономическата система (организационен сустоет на икономическата система)	Консти-сустоет на икономическата система (конституционален сустоет на икономическата система)	Архи-сустоет на икономическата система (архитектурален сустоет на икономическата система)
Сузит на икономическата система	Иста-сузит на икономическата система (установен сузит на икономическата система)	Инсти-сузит на икономическата система (институционален сузит на икономическата система)	Органи-сузит на икономическата система (организационен сузит на икономическата система)	Консти-сузит на икономическата система (конституционален сузит на икономическата система)	Архи-сузит на икономическата система (архитектурален сузит на икономическата система)
Субстанция на икономическата система	Иста-субстанция на икономическата система (истатна субстанция на икономическата система)	Инсти-субстанция на икономическата система (институционална субстанция на икономическата система)	Органи-субстанция на икономическата система (организационна субстанция на икономическата система)	Консти-субстанция на икономическата система (конституционална субстанция на икономическата система)	Архи-субстанция на икономическата система (архитектурална субстанция на икономическата система)

ИКОНОМИЧЕСКА ТИПИЧНОСТ – ТОМ ПЪРВИ

	<p>Суперстанта на икономическата система</p>	<p>Иста-суперстанта на икономическата система (истатна суперстанта на икономическата система)</p>	<p>Инсти-суперстанта на икономическата система (институционална суперстанта на икономическата система)</p>	<p>Органи-суперстанта на икономическата система (организационална суперстанта на икономическата система)</p>	<p>Консти-суперстанта на икономическата система (конституционална суперстанта на икономическата система)</p>	<p>Архи-суперстанта на икономическата система (архитектурална суперстанта на икономическата система)</p>
	<p>Суспетит на икономическата система</p>	<p>Иста-суспетит на икономическата система (установен суспетит на икономическата система)</p>	<p>Инсти-суспетит на икономическата система (институционален суспетит на икономическата система)</p>	<p>Органи-суспетит на икономическата система (организационален суспетит на икономическата система)</p>	<p>Консти-суспетит на икономическата система (конституционален суспетит на икономическата система)</p>	<p>Архи-суспетит на икономическата система (архитектурален суспетит на икономическата система)</p>
	<p>Сустант на икономическата система</p>	<p>Иста-сустант на икономическата система (установен сустант на икономическата система)</p>	<p>Инсти-сустант на икономическата система (институционален сустант на икономическата система)</p>	<p>Органи-сустант на икономическата система (организационален сустант на икономическата система)</p>	<p>Консти-сустант на икономическата система (конституционален сустант на икономическата система)</p>	<p>Архи-сустант на икономическата система (архитектурален сустант на икономическата система)</p>

ИКОНОМИЧЕСКА ТИПИЧНОСТ – ТОМ ПЪРВИ

	Сустат на икономическата система	Истасустат на икономическата система (установен сустант на икономическата система)	Инстисустат на икономическата система (институционален сустант на икономическата система)	Органисустат на икономическата система (организиционален сустант на икономическата система)	Констисустат на икономическата система (конституционален сустант на икономическата система)	Архисустат на икономическата система (архитектурален сустант на икономическата система)
--	---	--	---	---	---	---

(б) **Атрибутивно-първичното прилагане** на *ингредиентната икономическа стратисустоустановеност*^d към понятието за *истасустоит на икономическия ингредиент*^{*d} (economic ingredient estasustoite) [съкратено от и същото като *установен сустант на икономическия ингредиент*^{*d} (established sustoite of the economic ingredient), което е същото като ингредиентен икономически истасустоит и който едновременно е *установен икономически ингредиент* (E91-D) и *сустант на икономическия ингредиент*^d] поражда неговите разновидности, посочени (**само някои от тях**) в табл. 7.26б [т.е. разновидности според *ингредиентно-атрибутивно-първичната ингредиентна икономическа стратисустоустановеност*^{*d} (ingredientally-attributively-primary ingrediential economic stratisustoestablishment), която е комбинация от *ингредиентно-атрибутивно-първичната ингредиентна сустантивностна икономическа стратификационност*^{*d} (ingredientally-attributively-primary ingrediential sustantivital economic stratificationality) и *ингредиентно-първичната ингредиентна икономическа установеност*^{*d} (ingredientally-primary ingrediential economic establishment)].

ИКОНОМИЧЕСКА ТИПИЧНОСТ – ТОМ ПЪРВИ

Табл. 7.266. Разновидности на истасустоита на икономическия ингредиент според ингредиентно-атрибутивно-първичната ингредиентна икономическа стратисустоустановеност

Ингредиентно-атрибутивно-първична ингредиентна икономическа стратисустоустановеност (истасустоит на икономическия ингредиент)		Ингредиентно-първична ингредиентна икономическа установеност				
		Икономически истингредиент (установен икономически ингредиент)	Икономически институцинален икономически ингредиент)	Икономически органицинален икономически ингредиент)	Икономически конституцинален икономически ингредиент)	Икономически архитектурален икономически ингредиент)
Ингредиентно-атрибутивно-първична ингредиентна сустантивностна икономическа стратификационност	Сустоит на икономическия ингредиент	Истасустоит на икономическия ингредиент (установен сустоит на икономическия ингредиент)	Инстисустоит на икономическия ингредиент (институцинален сустоит на икономическия ингредиент)	Органисустоит на икономическия ингредиент (органицинален сустоит на икономическия ингредиент)	Констисустоит на икономическия ингредиент (конституцинален сустоит на икономическия ингредиент)	Архисустоит на икономическия ингредиент (архитектурален сустоит на икономическия ингредиент)
	Сустоид на икономическия ингредиент	Истасустоид на икономическия ингредиент (установен сустоид на икономическия ингредиент)	Инстисустоид на икономическия ингредиент (институцинален сустоид на икономическия ингредиент)	Органисустоид на икономическия ингредиент (органицинален сустоид на икономическия ингредиент)	Констисустоид на икономическия ингредиент (конституцинален сустоид на икономическия ингредиент)	Архисустоид на икономическия ингредиент (архитектурален сустоид на икономическия ингредиент)

ИКОНОМИЧЕСКА ТИПИЧНОСТ – ТОМ ПЪРВИ

	Сустоет на икономическия ингредиент	Иста-сустоет на икономическия ингредиент (установен сустоет на икономическия ингредиент)	Инсти-сустоет на икономическия ингредиент (институционален сустоет на икономическия ингредиент)	Органи-сустоет на икономическия ингредиент (организационен сустоет на икономическия ингредиент)	Консти-сустоет на икономическия ингредиент (конституционален сустоет на икономическия ингредиент)	Архи-сустоет на икономическия ингредиент (архитектурален сустоет на икономическия ингредиент)
	Сустит на икономическия ингредиент	Иста-сустит на икономическия ингредиент (установен сустит на икономическия ингредиент)	Инсти-сустит на икономическия ингредиент (институционален сустит на икономическия ингредиент)	Органи-сустит на икономическия ингредиент (организационен сустит на икономическия ингредиент)	Консти-сустит на икономическия ингредиент (конституционален сустит на икономическия ингредиент)	Архи-сустит на икономическия ингредиент (архитектурален сустит на икономическия ингредиент)
	Субстанция на икономическия ингредиент	Иста-субстанция на икономическия ингредиент (установена субстанция на икономическия ингредиент)	Инсти-субстанция на икономическия ингредиент (институционална субстанция на икономическия ингредиент)	Органи-субстанция на икономическия ингредиент (организационна субстанция на икономическия ингредиент)	Консти-субстанция на икономическия ингредиент (конституционална субстанция на икономическия ингредиент)	Архи-субстанция на икономическия ингредиент (архитектурална субстанция на икономическия ингредиент)

ИКОНОМИЧЕСКА ТИПИЧНОСТ – ТОМ ПЪРВИ

Суперстанта на икономическия ингредиент	Иста-суперстанта на икономическия ингредиент (установена суперстанта на икономическия ингредиент)	Инсти-суперстанта на икономическия ингредиент (институционална суперстанта на икономическия ингредиент)	Органи-суперстанта на икономическия ингредиент (организационална суперстанта на икономическия ингредиент)	Консти-суперстанта на икономическия ингредиент (конституционална суперстанта на икономическия ингредиент)	Архи-суперстанта на икономическия ингредиент (архитектурална суперстанта на икономическия ингредиент)
Суспетит на икономическия ингредиент	Иста-суспетит на икономическия ингредиент (установен суспетит на икономическия ингредиент)	Инсти-суспетит на икономическия ингредиент (институционален суспетит на икономическия ингредиент)	Органи-суспетит на икономическия ингредиент (организационален суспетит на икономическия ингредиент)	Консти-суспетит на икономическия ингредиент (конституционален суспетит на икономическия ингредиент)	Архи-суспетит на икономическия ингредиент (архитектурален суспетит на икономическия ингредиент)
Сустант на икономическия ингредиент	Иста-сустант на икономическия ингредиент (установен сустант на икономическия ингредиент)	Инсти-сустант на икономическия ингредиент (институционален сустант на икономическия ингредиент)	Органи-сустант на икономическия ингредиент (организационален сустант на икономическия ингредиент)	Консти-сустант на икономическия ингредиент (конституционален сустант на икономическия ингредиент)	Архи-сустант на икономическия ингредиент (архитектурален сустант на икономическия ингредиент)

ИКОНОМИЧЕСКА ТИПИЧНОСТ – ТОМ ПЪРВИ

	СуSTAT на икономическия ингрЕдиент	Иста-суSTAT на икономическия ингрЕдиент (установен суSTAT на икономическия ингрЕдиент)	Инсти-суSTAT на икономическия ингрЕдиент (институционален суSTAT на икономическия ингрЕдиент)	Органи-суSTAT на икономическия ингрЕдиент (организационален суSTAT на икономическия ингрЕдиент)	Консти-суSTAT на икономическия ингрЕдиент (конституционален суSTAT на икономическия ингрЕдиент)	Архи-суSTAT на икономическия ингрЕдиент (архитектурален суSTAT на икономическия ингрЕдиент)
--	------------------------------------	--	---	---	---	---

В. Атрибутивно-органическото прилагане на ингрЕдиентната икономическа стратисустоустановеност^d към понятието за *истасустиот на икономиката*^{*d} (economy estasustoite) [съкратено от и същото като *установен сустиот на икономиката*^{*d} (established sustoite of the economic thing), което е същото като икономичен истасустиот и който едновременно е *установен икономически предмет* (E91-D) и *сустиот на икономиката*^d] поражда неговите разновидности, посочени (**само някои от тях**) в табл. 7.27 [т.е. разновидности според *атрибутивно-органическата ингрЕдиентна икономическа стратисустоустановеност*^{*d} (attributively-organic ingrediential economic stratisustoreverberationality), която е комбинация от *атрибутивно-органическата ингрЕдиентна сустантивностна икономическа стратификационност*^{*d} (attributively-organic ingrediential substantivital economic stratificationality) и *органическата ингрЕдиентна икономическа установеност*^{*d} (organic ingrediential economic establishment)].

ИКОНОМИЧЕСКА ТИПИЧНОСТ – ТОМ ПЪРВИ

Табл. 7.27. Разновидности на истасустоита на икономиката според атрибутивно-органическата ингредиентна икономическа стратисустоустановеност

Атрибутивно-органическа ингредиентна икономическа стратисустоустановеност (истасустоит на икономиката)		Органическа ингредиентна икономическа установеност				
		Иста-икономика (истатна икономика)	Инсти-икономика (институционална икономика)	Органи-икономика (организационална икономика)	Консти-икономика (конституционална икономика)	Архи-икономика (архитектурална икономика)
Атрибутивно-органическа ингредиентна сустантивностна икономическа стратификационност	Сустоит на икономиката	Истасустоит на икономиката (установен сустоит на икономиката)	Инстисустоит на икономиката (институционален сустоит на икономиката)	Органисустоит на икономиката (организационален сустоит на икономиката)	Констисустоит на икономиката (конституционален сустоит на икономиката)	Архисустоит на икономиката (архитектурален сустоит на икономиката)
	Сустоид на икономиката	Истасустоид на икономиката (установен сустоид на икономиката)	Инстисустоид на икономиката (институционален сустоид на икономиката)	Органисустоид на икономиката (организационален сустоид на икономиката)	Констисустоид на икономиката (конституционален сустоид на икономиката)	Архисустоид на икономиката (архитектурален сустоид на икономиката)
	Сустоет на икономиката	Истасустоет на икономиката (установен сустоет на икономиката)	Инстисустоет на икономиката (институционален сустоет на икономиката)	Органисустоет на икономиката (организационален сустоет на икономиката)	Констисустоет на икономиката (конституционален сустоет на икономиката)	Архисустоет на икономиката (архитектурален сустоет на икономиката)

ИКОНОМИЧЕСКА ТИПИЧНОСТ – ТОМ ПЪРВИ

	Сузит на икономиката	Истасузит на икономиката (установен сузит на икономиката)	Инстисузит на икономиката (институционален сузит на икономиката)	Органисузит на икономиката (организационен сузит на икономиката)	Констисузит на икономиката (конституционален сузит на икономиката)	Архисузит на икономиката (архитектурален сузит на икономиката)
	Субстанция на икономиката	Истасубстанция на икономиката (установена субстанция на икономиката)	Инстисубстанция на икономиката (институционална субстанция на икономиката)	Органисубстанция на икономиката (организационна субстанция на икономиката)	Констисубстанция на икономиката (конституционална субстанция на икономиката)	Архисубстанция на икономиката (архитектурална субстанция на икономиката)
	Суперстанта на икономиката	Истасуперстанта на икономиката (установена суперстанта на икономиката)	Инстисуперстанта на икономиката (институционална суперстанта на икономиката)	Органисуперстанта на икономиката (организационна суперстанта на икономиката)	Констисуперстанта на икономиката (конституционална суперстанта на икономиката)	Архисуперстанта на икономиката (архитектурална суперстанта на икономиката)
	Суспетит на икономиката	Истасуспетит на икономиката (установен суспетит на икономиката)	Инстисуспетит на икономиката (институционален суспетит на икономиката)	Органисуспетит на икономиката (организационен суспетит на икономиката)	Констисуспетит на икономиката (конституционален суспетит на икономиката)	Архисуспетит на икономиката (архитектурален суспетит на икономиката)

ИКОНОМИЧЕСКА ТИПИЧНОСТ – ТОМ ПЪРВИ

	Сустант на икономиката	Истасустант на икономиката (установен сустант на икономиката)	Инстисустант на икономиката (институционален сустант на икономиката)	Органисустант на икономиката (организационен сустант на икономиката)	Констисустант на икономиката (конституционален сустант на икономиката)	Архисустант на икономиката (архитектурален сустант на икономиката)
	Сустант на икономиката	Истасустант на икономиката (установен сустант на икономиката)	Инстисустант на икономиката (институционален сустант на икономиката)	Органисустант на икономиката (организационен сустант на икономиката)	Констисустант на икономиката (конституционален сустант на икономиката)	Архисустант на икономиката (архитектурален сустант на икономиката)

Г. Функционалното прилагане на ингредиентната икономическа стратисустоустановеност^d към понятието за *икономическа истасустоитност^{*d}* (economic estastrisustoiteness) [същото като *истатна икономическа сустоитност^{*d}* (economic sustoiteness)] и която едновременно е *икономическа установеност* (E91-D) и *икономическа сустоитност^d*] поражда неговите разновидности, посочени (**само някои от тях**) в табл. 7.28 [т.е. разновидности според *функционалната ингредиентна икономическа стратисустоустановеност^{*d}* (functional ingrediental economic stratisustoestablishment), която е комбинация от *функционалната ингредиентна сустантивностна икономическа стратификационност^{*d}* (functional ingrediental sustantivitical economic stratificationality) и *функционалната ингредиентна икономическа установеност^{*d}* (functional ingrediental economic establishment)].

ИКОНОМИЧЕСКА ТИПИЧНОСТ – ТОМ ПЪРВИ

Табл. 7.28. Разновидности на икономическата иста­сустоитност според функцио­налната ингредиентна икономическа стратисустоустановеност

Функционална ингредиентна икономическа стратисустоустановеност (икономическа иста­сустоитност)		Функционална ингредиентна икономическа установеност				
		Икономи­ческа установе­ност	Икономи­ческа институ­ционал­ност	Икономи­ческа органи­зационал­ност	Икономи­ческа конститу­ционал­ност	Икономи­ческа архитек­турал­ност
Функционална ингредиентна сустантивностна икономическа стратификационност	Икономи­ческа сустоит­ност	Икономи­ческа иста­сустоит­ност (установена икономи­ческа сустоит­ност)	Икономи­ческа инсти­сустоит­ност (институ­ционална икономи­ческа сустоит­ност)	Икономи­ческа органи­сустоит­ност (организа­ционална икономи­ческа сустоит­ност)	Икономи­ческа консти­сустоит­ност (конститу­ционална икономи­ческа сустоит­ност)	Икономи­ческа архи­сустоит­ност (архитек­турална икономи­ческа сустоит­ност)
	Икономи­ческа страти­сустантив­ност (икономи­ческа сустоид­ност)	Икономи­ческа иста­страти­сустантив­ност (установена икономи­ческа страти­сустоид­ност)	Икономи­ческа инсти­страти­сустантив­ност (институ­ционална икономи­ческа страти­сустоид­ност)	Икономи­ческа органи­страти­сустантив­ност (организа­ционална икономи­ческа страти­сустоид­ност)	Икономи­ческа консти­страти­сустантив­ност (конститу­ционална икономи­ческа страти­сустоид­ност)	Икономи­ческа архи­страти­сустантив­ност (архитек­турална икономи­ческа страти­сустоид­ност)

ИКОНОМИЧЕСКА ТИПИЧНОСТ – ТОМ ПЪРВИ

	Икономическа сустоетност	Икономическа иста-сустоетност (установена икономическа сустоетност)	Икономическа институ-сустоетност (институционална икономическа сустоетност)	Икономическа органи-сустоетност (организа-ционална икономическа сустоетност)	Икономическа консти-сустоетност (конституционална икономическа сустоетност)	Икономическа архи-сустоетност (архитектурална икономическа сустоетност)
	Икономическа суститност	Икономическа иста-суститност (установена икономическа суститност)	Икономическа институ-суститност (институционална икономическа суститност)	Икономическа органи-суститност (организа-ционална икономическа суститност)	Икономическа консти-суститност (конституционална икономическа суститност)	Икономическа архи-суститност (архитектурална икономическа суститност)
	Икономическа субстанциалност	Икономическа иста-субстанциалност (установена икономическа субстанциалност)	Икономическа институ-субстанциалност (институционална икономическа субстанциалност)	Икономическа органи-субстанциалност (организа-ционална икономическа субстанциалност)	Икономическа консти-субстанциалност (конституционална икономическа субстанциалност)	Икономическа архи-субстанциалност (архитектурална икономическа субстанциалност)
	Икономическа суперс-тантност	Икономическа иста-суперс-тантност (установена икономическа суперс-тантност)	Икономическа институ-суперс-тантност (институционална икономическа суперс-тантност)	Икономическа органи-суперс-тантност (организа-ционална икономическа суперс-тантност)	Икономическа консти-суперс-тантност (конституционална икономическа суперс-тантност)	Икономическа архи-суперс-тантност (архитектурална икономическа суперс-тантност)

ИКОНОМИЧЕСКА ТИПИЧНОСТ – ТОМ ПЪРВИ

	Икономическа суспетитност	Икономическа иста-суспетитност (установена икономическа суспетитност)	Икономическа инсти-суспетитност (институционална икономическа суспетитност)	Икономическа органи-суспетитност (организа-ционална икономическа суспетитност)	Икономическа консти-суспетитност (конституционална икономическа суспетитност)	Икономическа архи-суспетитност (архитектурална икономическа суспетитност)
	Икономическа сустантност	Икономическа иста-сустантност (установена икономическа сустантност)	Икономическа инсти-сустантност (институционална икономическа сустантност)	Икономическа органи-сустантност (организа-ционална икономическа сустантност)	Икономическа консти-сустантност (конституционална икономическа сустантност)	Икономическа архи-сустантност (архитектурална икономическа сустантност)
	Икономическа сустатност	Икономическа иста-сустатност (установена икономическа сустатност)	Икономическа инсти-сустатност (институционална икономическа сустатност)	Икономическа органи-сустатност (организа-ционална икономическа сустатност)	Икономическа консти-сустатност (конституционална икономическа сустатност)	Икономическа архи-сустатност (архитектурална икономическа сустатност)

Д. Функционално-първичното прилагане на *ингредиентната икономическа стратисустоустановеност^d* към понятието за *икономически иста-сустоитпредмет^{*d}* (economic estasustoitthing) [съкратено от и същото като *иста-сустоитен икономически предмет^{*d}* (estasustoitic economic thing) и който едновременно е *установен икономически предмет* (E91-D) и *сустоитен икономически предмет^d*] поражда неговите разновидности, посочени (**само някои от тях**) в табл. 7.29 [т.е. разновидности според *функционално-първичната ингредиентна икономическа стратисустоустановеност^{*d}* (functionally-primary ingrediential economic stratisustoestablishment), която е комбинация от

ИКОНОМИЧЕСКА ТИПИЧНОСТ – ТОМ ПЪРВИ

функционално-първичната ингредиентна сустантивностна икономическа стратификационност^{*d} (functionally-primary ingrediential sustantivitical economic stratificationality) и *първичната ингредиентна икономическа установеност*^{*d} (primary ingrediential economic establishment)]. Избрани разновидности на икономическия истасустопрредмет са (а) *икономическата истасустосистема*^{*d} (economic estasustosystem) [съкратено от и същото като *установена сус-тоитна икономическа система*^{*d} (established sustoitic economic system)] (табл. 7.29а) и (б) *икономическият истасустоингредиент*^{*d} (economic estasustoingredient) [съкратено от и същото като *установен сус-тоитен икономически ингредиент*^{*d} (established sustoitic economic ingredient)] (табл. 7.29б).

ИКОНОМИЧЕСКА ТИПИЧНОСТ – ТОМ ПЪРВИ

Табл. 7.29. Разновидности на икономическия истасустоитпредмет според функционално-първичната ингредиентна икономическа стратисустоустановеност

Функционално-първична ингредиентна икономическа стратисустоустановеност (икономически иста-сустоит-предмет)		Първична ингредиентна икономическа установеност				
		Икономически иста-предмет (установен икономически предмет)	Икономически институционален предмет (институционален икономически предмет)	Икономически организационен предмет (организационен икономически предмет)	Икономически конституционален предмет (конституционален икономически предмет)	Икономически архитектурален предмет (архитектурален икономически предмет)
Функционално-първична ингредиентна сустантивностна икономическа стратификационност	Икономически сустоит-предмет (сустоитен икономически предмет)	Икономически иста-сустоит-предмет (установен сустоитен икономически предмет)	Икономически институционален предмет (институционален сустоитен икономически предмет)	Икономически организационен предмет (организационен сустоитен икономически предмет)	Икономически конституционален предмет (конституционален сустоитен икономически предмет)	Икономически архитектурален предмет (архитектурален сустоитен икономически предмет)
	Икономически сустоид-предмет (сустоиден икономически предмет)	Икономически иста-сустоид-предмет (установен сустоиден икономически предмет)	Икономически иста-сустоид-предмет (институционален сустоиден икономически предмет)	Икономически организационен предмет (организационен сустоиден икономически предмет)	Икономически конституционален предмет (конституционален сустоиден икономически предмет)	Икономически архитектурален предмет (архитектурален сустоиден икономически предмет)

ИКОНОМИЧЕСКА ТИПИЧНОСТ – ТОМ ПЪРВИ

<p>Икономически сустоет-предмет (сустоетен икономически предмет) (икономически сусто-предмет)</p>	<p>Икономически иста-сустоет-предмет (установен сустоетен икономически предмет) (установен икономически сусто-предмет)</p>	<p>Икономически институ-сустоет-предмет (институционален сустоетен икономически предмет) (институционален икономически сусто-предмет)</p>	<p>Икономически органи-сустоет-предмет (организа-ционален сустоетен икономически предмет) (организа-ционален икономически сусто-предмет)</p>	<p>Икономически консти-сустоет-предмет (конститу-ционален сустоетен икономически предмет) (конститу-ционален икономически сусто-предмет)</p>	<p>Икономически архи-сустоет-предмет (архитек-турален сустоетен икономически предмет) (архитек-турален икономически сусто-предмет)</p>
<p>Икономически сусти-предмет (суститен икономически предмет)</p>	<p>Икономически иста-сусти-предмет (установен суститен икономически предмет)</p>	<p>Икономически институ-сусти-предмет (институционален суститен икономически предмет)</p>	<p>Икономически органи-сусти-предмет (организа-ционален суститен икономически предмет)</p>	<p>Икономически консти-сусти-предмет (конститу-ционален суститен икономически предмет)</p>	<p>Икономически архи-сусти-предмет (архитек-турален суститен икономически предмет)</p>
<p>Икономически субс-предмет (субстан-циален икономически предмет)</p>	<p>Икономически иста-субс-предмет (установен субстан-циален икономически предмет)</p>	<p>Икономически институ-субс-предмет (институционален субстан-циален икономически предмет)</p>	<p>Икономически органи-субс-предмет (организа-ционален субстан-циален икономически предмет)</p>	<p>Икономически консти-субс-предмет (конститу-ционален субстан-циален икономически предмет)</p>	<p>Икономически архи-субс-предмет (архитек-турален субстан-циален икономически предмет)</p>

ИКОНОМИЧЕСКА ТИПИЧНОСТ – ТОМ ПЪРВИ

	Икономически суперпредмет (супертантен икономически предмет)	Икономически иста-суперпредмет (установен супертантен икономически предмет)	Икономически институ-суперпредмет (институционален супертантен икономически предмет)	Икономически органи-суперпредмет (организа-ционален супертантен икономически предмет)	Икономически консти-суперпредмет (конститу-ционален супертантен икономически предмет)	Икономически архи-суперпредмет (архитек-турален супертантен икономически предмет)
	Икономически суспети-предмет (суспетитен икономически предмет)	Икономически иста-суспети-предмет (установен суспетитен икономически предмет)	Икономически институ-суспети-предмет (институционален суспетитен икономически предмет)	Икономически органи-суспети-предмет (организа-ционален суспетитен икономически предмет)	Икономически консти-суспети-предмет (конститу-ционален суспетитен икономически предмет)	Икономически архи-суспети-предмет (архитек-турален суспетитен икономически предмет)
	Икономически сусте-предмет (сустантен икономически предмет)	Икономически иста-сусте-предмет (установен сустантен икономически предмет)	Икономически институ-сусте-предмет (институционален сустантен икономически предмет)	Икономически органи-сусте-предмет (организа-ционален сустантен икономически предмет)	Икономически консти-сусте-предмет (конститу-ционален сустантен икономически предмет)	Икономически архи-сусте-предмет (архитек-турален сустантен икономически предмет)

ИКОНОМИЧЕСКА ТИПИЧНОСТ – ТОМ ПЪРВИ

	Икономически сустантивни предмет (сустантивни икономически предмет)	Икономически институционални предмет (установени сустантивни икономически предмет)	Икономически институционални предмет (институционални сустантивни икономически предмет)	Икономически организационни предмет (организационни сустантивни икономически предмет)	Икономически конституционални предмет (конституционални сустантивни икономически предмет)	Икономически архитектурни предмет (архитектурни сустантивни икономически предмет)
--	---	--	---	---	---	---

(а) **Функционално-първичното прилагане** на *ингредиентната икономическа стратисустоустановеност^d* към понятието за *икономическа истасустоитсистема^{*d}* (economic estasustoitsystem) [съкратено от и същото като *установена сустоитна икономическа система^{*d}* (established sustoitic economic system) и която едновременно е *установена икономическа система* (E91-D) и *сустоитна икономическа система^d*] поражда неговите разновидности, посочени (*само някои от тях*) в табл. 7.29а [т.е. разновидности според *системно-функционално-първичната ингредиентна икономическа стратисустоустановеност^{*d}* (systemically-functionally-primary ingrediential economic stratisustoestablishment), която е комбинация от *системно-функционално-първичната ингредиентна сустантивностна икономическа стратификационност^{*d}* (systemically-functionally-primary ingrediential sustantivital economic stratificationality) и *системно-първичната ингредиентна икономическа установеност^{*d}* (systemically-primary ingrediential economic establishment)].

ИКОНОМИЧЕСКА ТИПИЧНОСТ – ТОМ ПЪРВИ

Табл. 7.29а. Разновидности на икономическата истасуоститсистема според системно-функционално-първичната ингредиентна икономическа стратисуостустановеност

Системно-функционално-първична ингредиентна икономическа стратисуостустановеност (икономическа истасуоститсистема)		Системно-първична ингредиентна икономическа установеност				
		Икономическа истасистема (установена икономическа система)	Икономическа инстисистема (институционална икономическа система)	Икономическа органисистема (организационална икономическа система)	Икономическа констисистема (конституционална икономическа система)	Икономическа архисистема (архитектурална икономическа система)
Системно-функционално-първична ингредиентна сустантивностна икономическа страгификационност	Икономическа суоститсистема (суоститна икономическа система)	Икономическа истасуоститсистема (установена суоститна икономическа система)	Икономическа инстисуоститсистема (институционална суоститна икономическа система)	Икономическа органисуоститсистема (организационална суоститна икономическа система)	Икономическа констисуоститсистема (конституционална суоститна икономическа система)	Икономическа архисуоститсистема (архитектурална суоститна икономическа система)
	Икономическа суостидсистема (суостидна икономическа система)	Икономическа истасуостидсистема (установена суостидна икономическа система)	Икономическа инстисуостидсистема (институционална суостидна икономическа система)	Икономическа органисуостидсистема (организационална суостидна икономическа система)	Икономическа констисуостидсистема (конституционална суостидна икономическа система)	Икономическа архисуостидсистема (архитектурална суостидна икономическа система)

ИКОНОМИЧЕСКА ТИПИЧНОСТ – ТОМ ПЪРВИ

<p>Икономическа сустоет-система (сустоетна икономическа система) (икономическа сусто-система)</p>	<p>Икономическа иста-сустоет-система (установена сустоетна икономическа система) (установена икономическа сусто-система)</p>	<p>Икономическа инсти-сустоет-система (институционална сустоетна икономическа система) (институционална икономическа сусто-система)</p>	<p>Икономическа органи-сустоет-система (организа-ционална сустоетна икономическа система) (организа-ционална икономическа сусто-система)</p>	<p>Икономическа консти-сустоет-система (конститу-ционална сустоетна икономическа система) (конститу-ционална икономическа сусто-система)</p>	<p>Икономическа архи-сустоет-система (архитек-турална сустоетна икономическа система) (архитек-турална икономическа сусто-система)</p>
<p>Икономическа сусти-система (суститна икономическа система)</p>	<p>Икономическа иста-сусти-система (установена суститна икономическа система)</p>	<p>Икономическа инсти-сусти-система (институционална суститна икономическа система)</p>	<p>Икономическа органи-сусти-система (организа-ционална суститна икономическа система)</p>	<p>Икономическа консти-сусти-система (конститу-ционална суститна икономическа система)</p>	<p>Икономическа архи-сусти-система (архитек-турална суститна икономическа система)</p>
<p>Икономическа субс-система (субстан-циална икономическа система)</p>	<p>Икономическа иста-субс-система (установена субстан-циална икономическа система)</p>	<p>Икономическа инсти-субс-система (институционална субстан-циална икономическа система)</p>	<p>Икономическа органи-субс-система (организа-ционална субстан-циална икономическа система)</p>	<p>Икономическа консти-субс-система (конститу-ционална субстан-циална икономическа система)</p>	<p>Икономическа архи-субс-система (архитек-турална субстан-циална икономическа система)</p>

ИКОНОМИЧЕСКА ТИПИЧНОСТ – ТОМ ПЪРВИ

	Икономическа суперсистема (супертантна икономическа система)	Икономическа иста-суперсистема (установена супертантна икономическа система)	Икономическа инсти-суперсистема (институционална супертантна икономическа система)	Икономическа органи-суперсистема (организационална супертантна икономическа система)	Икономическа консти-суперсистема (конституционална супертантна икономическа система)	Икономическа архи-суперсистема (архитектурална супертантна икономическа система)
	Икономическа суспетисистема (суспетитна икономическа система)	Икономическа иста-суспетисистема (установена суспетитна икономическа система)	Икономическа инсти-суспетисистема (институционална суспетитна икономическа система)	Икономическа органи-суспетисистема (организационална суспетитна икономическа система)	Икономическа консти-суспетисистема (конституционална суспетитна икономическа система)	Икономическа архи-суспетисистема (архитектурална суспетитна икономическа система)
	Икономическа суестсистема (сустантна икономическа система)	Икономическа иста-суестсистема (установена сустантна икономическа система)	Икономическа инсти-суестсистема (институционална сустантна икономическа система)	Икономическа органи-суестсистема (организационална сустантна икономическа система)	Икономическа консти-суестсистема (конституционална сустантна икономическа система)	Икономическа архи-суестсистема (архитектурална сустантна икономическа система)

ИКОНОМИЧЕСКА ТИПИЧНОСТ – ТОМ ПЪРВИ

	Икономическа сустантивна икономическа система (сустантивна икономическа система)	Икономическа истантивна система (установена сустантивна икономическа система)	Икономическа институционална сустантивна икономическа система	Икономическа организационална сустантивна икономическа система	Икономическа конституционална сустантивна икономическа система	Икономическа архитектурна сустантивна икономическа система
--	---	---	---	--	--	--

(б) **Функционално-първичното прилагане на ингредиентната икономическа стратисустоустановеност^d** към понятието за *икономически истантивна ингредиент*^d* (economic estastoitingredient) [съкратено от и същото като *установен сустантивна икономически ингредиент** (E91-D) (established sustoitic economic ingredient) и който е *установен икономически ингредиент* (E91-D) и *сустантивна икономически ингредиент^d*] поражда неговите разновидности, посочени (**само някои от тях**) в табл. 7.29б [т.е. разновидности според *ингредиентно-функционално-първичната ингредиентна икономическа стратисустоустановеност*^d* (ingredientally-functionally-primary ingrediential economic strastistoeestablishment), която е комбинация от *ингредиентно-функционално-първичната ингредиентна сустантивна икономическа стратификационност*^d* (ingredientally-functionally-primary ingrediential sustantivital economic stratificationality) и *ингредиентно-първичната ингредиентна икономическа установеност*^d* (ingrediently-primary ingrediential economic establishment)].

ИКОНОМИЧЕСКА ТИПИЧНОСТ – ТОМ ПЪРВИ

Табл. 7.296. Разновидности на икономическия истасустоитингредиент според ингредиентно-функционално-първичната ингредиентна икономическа стратисустоустановеност

Ингредиентно-функционално-първична ингредиентна икономическа стратисустоустановеност (икономически иста		Ингредиентно-първична ингредиентна икономическа установеност				
		сустоитингредиент) (установен икономически ингредиент)	сустоитингредиент (институционален икономически ингредиент)	сустоитингредиент (организа	сустоитингредиент (конституционален икономически ингредиент)	сустоитингредиент (архитектурален икономически ингредиент)
Ингредиентно-функционално-първична ингредиентна сустантивностна икономическа стратификационност	Икономически сустоитингредиент (сустоитен икономически ингредиент)	Икономически иста-сустоитингредиент (установен сустоитен икономически ингредиент)	Икономически инсти-сустоитингредиент (институционален сустоитен икономически ингредиент)	Икономически органи-сустоитингредиент (организа	Икономически консти-сустоитингредиент (конституционален сустоитен икономически ингредиент)	Икономически архи-сустоитингредиент (архитектурален сустоитен икономически ингредиент)
	Икономически сустоидингредиент (сустоиден икономически ингредиент)	Икономически иста-сустоидингредиент (установен сустоиден икономически ингредиент)	Икономически инсти-сустоидингредиент (институционален сустоиден икономически ингредиент)	Икономически органи-сустоидингредиент (организа	Икономически консти-сустоидингредиент (конституционален сустоиден икономически ингредиент)	Икономически архи-сустоидингредиент (архитектурален сустоиден икономически ингредиент)

ИКОНОМИЧЕСКА ТИПИЧНОСТ – ТОМ ПЪРВИ

Икономически сустоет- ингредиент (сустоетен икономи- чески ингредиент) (икономи- чески сусто- ингредиент)	Икономически иста- сустоет- ингредиент (установен сустоетен икономи- чески ингредиент) (установен икономи- чески сусто- ингредиент)	Икономически инсти- сустоет- ингредиент (институ- ционален сустоетен икономи- чески ингредиент) (институ- ционален сустоетен икономи- чески сусто- ингредиент)	Икономически органи- сустоет- ингредиент (организа- ционален сустоетен икономи- чески ингредиент) (организа- ционален сустоетен икономи- чески сусто- ингредиент)	Икономически консти- сустоет- ингредиент (конститу- ционален сустоетен икономи- чески ингредиент) (конститу- ционален сустоетен икономи- чески сусто- ингредиент)	Икономически архи- сустоет- ингредиент (архитек- сустоетен турален икономи- чески ингредиент) (архитек- сустоетен турален икономи- чески сусто- ингредиент)
Икономически сусти- ингредиент (суститен икономи- чески ингредиент)	Икономически иста- сусти- ингредиент (установен суститен икономи- чески ингредиент)	Икономически инсти- сусти- ингредиент (институ- ционален суститен икономи- чески ингредиент)	Икономически органи- сусти- ингредиент (организа- ционален суститен икономи- чески ингредиент)	Икономически консти- сусти- ингредиент (конститу- ционален суститен икономи- чески ингредиент)	Икономически архи- сусти- ингредиент (архитек- турален суститен икономи- чески ингредиент)
Икономически субс- ингредиент (субстан- циален икономи- чески ингредиент)	Икономически иста- субс- ингредиент (установен субстан- циален икономи- чески ингредиент)	Икономически инсти- субс- ингредиент (институ- ционален субстан- циален икономи- чески ингредиент)	Икономически органи- субс- ингредиент (организа- ционален субстан- циален икономи- чески ингредиент)	Икономически консти- субс- ингредиент (конститу- ционален субстан- циален икономи- чески ингредиент)	Икономически архи- субс- ингредиент (архитек- турален субстан- циален икономи- чески ингредиент)

ИКОНОМИЧЕСКА ТИПИЧНОСТ – ТОМ ПЪРВИ

<p>Икономически суперингредиент (супертантен икономически ингредиент)</p>	<p>Икономически иста-суперингредиент (установен супертантен икономически ингредиент)</p>	<p>Икономически инсти-суперингредиент (институционален супертантен икономически ингредиент)</p>	<p>Икономически органи-суперингредиент (организационален супертантен икономически ингредиент)</p>	<p>Икономически консти-суперингредиент (конституционален супертантен икономически ингредиент)</p>	<p>Икономически архи-суперингредиент (архитектурален супертантен икономически ингредиент)</p>
<p>Икономически суспетиингредиент (суспетитен икономически ингредиент)</p>	<p>Икономически иста-суспетиингредиент (установен суспетитен икономически ингредиент)</p>	<p>Икономически инсти-суспетиингредиент (институционален суспетитен икономически ингредиент)</p>	<p>Икономически органи-суспетиингредиент (организационален суспетитен икономически ингредиент)</p>	<p>Икономически консти-суспетиингредиент (конституционален суспетитен икономически ингредиент)</p>	<p>Икономически архи-суспетиингредиент (архитектурален суспетитен икономически ингредиент)</p>
<p>Икономически сустантен ингредиент (сустантен икономически ингредиент)</p>	<p>Икономически иста-сустантен ингредиент (установен сустантен икономически ингредиент)</p>	<p>Икономически инсти-сустантен ингредиент (институционален сустантен икономически ингредиент)</p>	<p>Икономически органи-сустантен ингредиент (организационален сустантен икономически ингредиент)</p>	<p>Икономически консти-сустантен ингредиент (конституционален сустантен икономически ингредиент)</p>	<p>Икономически архи-сустантен ингредиент (архитектурален сустантен икономически ингредиент)</p>

ИКОНОМИЧЕСКА ТИПИЧНОСТ – ТОМ ПЪРВИ

	Икономически сустандигredient (сустандигredient икономически инагredient)	Икономически истандигredient (устандигredient сустандигredient икономически инагredient)	Икономически инагredient (ианституционален сустандигredient икономически инагredient)	Икономически органистандигredient (организационален сустандигredient икономически инагredient)	Икономически кондигredient (конституционален сустандигredient икономически инагredient)	Икономически архигredient (архитектурален сустандигredient икономически инагredient)
--	--	--	---	--	---	--

Е. Функционално-органическото прилагане на *иангredientната икономическа стратигredientустандигredientност*^d към понятието за *иангredientустандигredientност*^d (estastustoitoeconomy) [съкратено от и същото като *устандигredientна сустандигredientна икономическа*^d (established sustoitoeconomy) и която едновременно е *устандигredientна икономическа* (E91-D) и *иангredientна икономическа*^d] поражда неговите разновидности, посочени (*само някои от тях*) в табл. 7.30 [т.е. разновидности според *функционално-органическата иангredientна икономическа стратигredientустандигredientност*^d (functionally-organic ingrediential economic stratisustoeestablishment), която е комбинация от *функционално-органическата иангredientна сустандигredientна икономическа стратификационална иангredientна икономическа сустандигredientност*^d (functionally-organic ingrediential sustantivitical economic stratificationality) и *органическата иангredientна икономическа сустандигredientност*^d (organic ingrediential economic establishment)].

ИКОНОМИЧЕСКА ТИПИЧНОСТ – ТОМ ПЪРВИ

Табл. 7.30. Разновидности на истасустоитикономиката според функционално-органическата ингредиентна икономическа стратисустоустановеност

Функционално-органическа ингредиентна икономическа стратисустоустановеност (истасустоитикономика)		Органическа ингредиентна икономическа установеност				
		Иста-икономика (установена икономика)	Инсти-икономика (институционална икономика)	Органи-икономика (организационална икономика)	Консти-икономика (конституционална икономика)	Архи-икономика (архитектурална икономика)
Функционално-органическа ингредиентна сустантивностна икономическа стратификационност	Сустоит-икономика (сустоитна икономика)	Иста-сустоит-икономика (установена сустоитна икономика)	Инсти-сустоит-икономика (институционална сустоитна икономика)	Органи-сустоит-икономика (организационална сустоитна икономика)	Консти-сустоит-икономика (конституционална сустоитна икономика)	Архи-сустоит-икономика (архитектурална сустоитна икономика)
	Сустоид-икономика (сустоидна икономика)	Иста-сустоид-икономика (установена сустоидна икономика)	Инсти-сустоид-икономика (институционална сустоидна икономика)	Органи-сустоид-икономика (организационална сустоидна икономика)	Консти-сустоид-икономика (конституционална сустоидна икономика)	Архи-сустоид-икономика (архитектурална сустоидна икономика)
	Сусоет-икономика (сусоетна икономика) (сусто-икономика)	Иста-сусоет-икономика (установена сусоетна икономика) (установена сусто-икономика)	Инсти-сусоет-икономика (институционална сусоетна икономика) (институционална сусто-икономика)	Органи-сусоет-икономика (организационална сусоетна икономика) (организационална сусто-икономика)	Консти-сусоет-икономика (конституционална сусоетна икономика) (конституционална сусто-икономика)	Архи-сусоет-икономика (архитектурална сусоетна икономика) (архитектурална сусто-икономика)

ИКОНОМИЧЕСКА ТИПИЧНОСТ – ТОМ ПЪРВИ

Сусти-икономика (суститна икономика)	Иста-сусти-икономика (установена суститна икономика)	Инсти-сусти-икономика (институционална суститна икономика)	Органи-сусти-икономика (организационална суститна икономика)	Консти-сусти-икономика (конституционална суститна икономика)	Архи-сусти-икономика (архитектурална суститна икономика)
Субс-икономика (субстанционална икономика)	Консти-ес-икономика (установена субстанционална икономика)	Инсти-ес-икономика (институционална субстанционална икономика)	Органи-ес-икономика (организационална субстанционална икономика)	Консти-ес-икономика (конституционална субстанционална икономика)	Архи-ес-икономика (архитектурална субстанционална икономика)
Суперс-икономика (суперс-тантна икономика)	Консти-суперс-икономика (установена суперс-тантна икономика)	Инсти-суперс-икономика (институционална суперс-тантна икономика)	Органи-суперс-икономика (организационална суперс-тантна икономика)	Консти-суперс-икономика (конституционална суперс-тантна икономика)	Архи-суперс-икономика (архитектурална суперс-тантна икономика)
Суспети-икономика (суспетитна икономика)	Иста-суспети-икономика (установена суспетитна икономика)	Инсти-суспети-икономика (институционална суспетитна икономика)	Органи-суспети-икономика (организационална суспетитна икономика)	Консти-суспети-икономика (конституционална суспетитна икономика)	Архи-суспети-икономика (архитектурална суспетитна икономика)
Сусте-икономика (сустантна икономика)	Иста-сусте-икономика (установена сустантна икономика)	Инсти-сусте-икономика (институционална сустантна икономика)	Органи-сусте-икономика (организационална сустантна икономика)	Консти-сусте-икономика (конституционална сустантна икономика)	Архи-сусте-икономика (архитектурална сустантна икономика)

ИКОНОМИЧЕСКА ТИПИЧНОСТ – ТОМ ПЪРВИ

	Суста- икономика (сустатна икономика)	Иста- суста- икономика (установена сустатна икономика)	Инсти- суста- икономика (институ- ционална сустатна икономика)	Органи- суста- икономика (организа- ционална сустатна икономика)	Консти- суста- икономика (конститу- ционална сустатна икономика)	Архи- суста- икономика (архитек- турална сустатна икономика)
--	--	---	--	--	--	--

8. ИНГРЕДИЕНТНА ИКОНОМИЧЕСКА ТИПОГЕНЕРУСТАНОВЕНОСТ

Ингредиентната икономическа типогенерустановеност^{*d} (ingrediential economic tyrogenerestablishment) [същото като *ингредиентна типична генеритна икономическа установеност* и съкратено от (а) *ингредиентна икономическа типичност* и (б) *ингредиентна икономическа генерустановеност*, последното съкратено от (α) *ингредиентна икономическа генеративност* и (β) *ингредиентна икономическа установеност*] е третичен *ингредиентен икономически критерий*^e, който е *логическо произведение*^e (*конюнкция*^e) от (1) първичния критерий *ингредиентна икономическа типичност*^d, (2) първичния критерий *ингредиентна икономическа генеративност*^d и (2) първичния критерий *ингредиентна икономическа установеност*^d (вж. Общо икономическо приложение E91-A) и по този начин разграничава съвместно разделянето (класифицирането) на *икономическите предмети*^e (в т.ч. и *икономическите обекти*^e, *икономическите системи*^e и *икономическите ingredienti*^e) (1) според характера на ролята им да бъдат типични за изследването и управлението на *икономиката*^e, (2) според мястото, което заемат във взаимоотношението между частта (наречена за целта образувател или още генератор (generator)) и цялото (наречено за целта образуване или още генерат (generate)) в *икономиката*^e (вж. *част и цяло в икономиката*^e), което включва тази част и което е резултат на неговото (на цялото) образуване или още генериране (generation) чрез някакво обединяване на части в икономиката, и (3) според начина, по който те се обединяват в прехода от частното към цялото и според установената роля, която в зависимост от това имат във функционирането на икономиката. Ингредиентната икономическа типогенерустановеност е разновидност на *ингредиентната икономическа инфрагенерустановеност*^d и е частен случай на *ингредиентната субномическа типогенерустановеност*^d (S04-D).

При анализа на ингредиентната икономическа типогенерустановеност трябва да се има предвид следното, отнасящо се до ингредиентната икономическа генерустановеност.

Ингредиентната икономическа генерустановеност^{*d} (ingrediential economic generestablishment (generestablishedness)) [същото като *ингредиентна икономическа генердизюнктивност*^{*e} (ingrediential economic generdisjunctivity)] [същото като *ингредиентна икономическа генеритна установеност* и сък-

ИКОНОМИЧЕСКА ТИПИЧНОСТ – ТОМ ПЪРВИ

ратено от *ингредиентна икономическа генеративност* (генеративност – същото като образователност) и *ингредиентна икономическа установеност*] е вторичен *ингредиентен икономически критерий*, който е *логическо произведение^e* (*конюнкция^e*) от първичните критерии *ингредиентна икономическа генеративност^{ed}* и *ингредиентна икономическа установеност^d* и по този начин разграничава съвместно (1) икономическите предмети според мястото, което заемат във взаимоотношението между частта и цялото (вж. *част и цяло в икономиката*) и (2) икономическите предмети според начина, по който те се обединяват в прехода от частното към цялото и според установената роля, която в зависимост от това имат във функционирането на икономиката. Специфично за ингредиентната икономическа генерустановеност, че като критерий тя се прилага (1) **функционално**, (2) **първично** и (3) **органическо**.

(1) **Функционалното прилагане** на *ингредиентната икономическа генерустановеност^d* към понятието за *икономическа генерустановеност^{*d}* (economic generestablishment) (съкратено от *икономическа генеритна установеност^{*d}* (economic generitic restablishment)) поражда неговите разновидности, посочени в табл. 8.1 [т.е. разновидности според *функционалната ингредиентна икономическа генерустановеност^{*d}* (functional ingrediential economic generestablishedness), която е комбинация от *функционалната ингредиентна икономическа генеративност^{*d}* (functional ingrediential economic generativity) и *функционалната ингредиентна икономическа установеност^{*d}* (functional ingrediential economic establishedness)].

ИКОНОМИЧЕСКА ТИПИЧНОСТ – ТОМ ПЪРВИ

Табл. 8.1. Разновидности на икономическата генерустановеност според функционалната ингредиентна икономическа генерустановеност

Функционална ингредиентна икономическа генерустановеност (икономическа генерустановеност)		Функционална ингредиентна икономическа генеративност				
		Икономическа генеративност	Икономическа генероинтност	Икономическа генероентност	Икономическа генероитност	Икономическа генероатност
Функционална ингредиентна икономическа установеност	Икономическа установеност	Икономическа генерустановеност (икономическа генеритна установеност)	Икономическа генероустановеност (икономическа генероинтна установеност)	Икономическа генерестановеност (икономическа генероентна установеност)	Икономическа генеристановеност (икономическа генероитна установеност)	Икономическа генерестановеност (икономическа генероатна установеност)
	Икономическа цялостност	Икономическа генерцялостност (икономическа генеритна цялостност)	Икономическа генероцялостност (икономическа генероинтна цялостност)	Икономическа генерестцялостност (икономическа генероентна цялостност)	Икономическа генеристцялостност (икономическа генероитна цялостност)	Икономическа генерестцялостност (икономическа генероатна цялостност)
	Икономическа институционалност	Икономическа генеринституционалност (икономическа генеритна институционалност)	Икономическа генероинституционалност (икономическа генероинтна институционалност)	Икономическа генерестинституционалност (икономическа генероентна институционалност)	Икономическа генеристинституционалност (икономическа генероитна институционалност)	Икономическа генерестинституционалност (икономическа генероатна институционалност)

ИКОНОМИЧЕСКА ТИПИЧНОСТ – ТОМ ПЪРВИ

Икономическа организационност	Икономическа генер-организационност (икономическа генеритна организационност)	Икономическа генеро-организационност (икономическа генероинтна организационност)	Икономическа генере-организационност (икономическа генероентна организационност)	Икономическа генери-организационност (икономическа генероитна организационност)	Икономическа генера-организационност (икономическа генероатна организационност)
Икономическа конституционалност	Икономическа генер-конституционалност (икономическа генеритна конституционалност)	Икономическа генеро-конституционалност (икономическа генероинтна конституционалност)	Икономическа генере-конституционалност (икономическа генероентна конституционалност)	Икономическа генери-конституционалност (икономическа генероитна конституционалност)	Икономическа генера-конституционалност (икономическа генероатна конституционалност)
Икономическа архитектуралност	Икономическа генер-архитектуралност (икономическа генеритна архитектуралност)	Икономическа генеро-архитектуралност (икономическа генероинтна архитектуралност)	Икономическа генере-архитектуралност (икономическа генероентна архитектуралност)	Икономическа генери-архитектуралност (икономическа генероитна архитектуралност)	Икономическа генера-архитектуралност (икономическа генероатна архитектуралност)
Икономическа нецялостност	Икономическа генер-нецялостност (икономическа генеритна нецялостност)	Икономическа генеро-нецялостност (икономическа генероинтна нецялостност)	Икономическа генере-нецялостност (икономическа генероентна нецялостност)	Икономическа генери-нецялостност (икономическа генероитна нецялостност)	Икономическа генера-нецялостност (икономическа генероатна нецялостност)

ИКОНОМИЧЕСКА ТИПИЧНОСТ – ТОМ ПЪРВИ

(2) **Първичното прилагане** на *ингредиентната икономическа генерустановеност*^d към понятието за *икономически генеристапредмет*^{*d} (economic genererdestathing) (съкратено от *генеритен установен икономически предмет*^{*d} (generitic established economic thing)) поражда неговите разновидности, посочени в табл. 8.2 [т.е. разновидности според *първичната ингредиентна икономическа генерустановеност*^{*d} (primary ingrediential economic genererestablishedness), която е комбинация от *първичната ингредиентна икономическа генеративност*^{*d} (primary ingrediential economic generativity) и *първичната ингредиентна икономическа установеност*^{*d} (primary ingrediential economic establishedness)].

ИКОНОМИЧЕСКА ТИПИЧНОСТ – ТОМ ПЪРВИ

Табл. 8.2. Разновидности на икономическия генеристапредмет според първичната ингредиентна икономическа генерустановеност

Първична ингредиентна икономическа генерустановеност (икономически генеристапредмет)		Първична ингредиентна икономическа генеративност				
		Икономически генерпредмет (генеритен икономически предмет)	Икономически генеропредмет (генероинтен икономически предмет)	Икономически генерепредмет (генероентен икономически предмет)	Икономически генерипредмет (генероитен икономически предмет)	Икономически генеропредмет (генероатен икономически предмет)
Първична ингредиентна икономическа установеност	Икономически истапредмет (установен икономически предмет)	Икономически генеристапредмет (генеритен установен икономически предмет)	Икономически генероистапредмет (генероинтен установен икономически предмет)	Икономически генерепистапредмет (генероентен установен икономически предмет)	Икономически генерипистапредмет (генероитен установен икономически предмет)	Икономически генероистапредмет (генероатен установен икономически предмет)
	Икономически холипредмет (цялостностен икономически предмет)	Икономически генерхолипредмет (генеритен цялостностен икономически предмет)	Икономически генерохолипредмет (генероинтен цялостностен икономически предмет)	Икономически генерехолипредмет (генероентен цялостностен икономически предмет)	Икономически генерипхолипредмет (генероитен цялостностен икономически предмет)	Икономически генерохолипредмет (генероатен цялостностен икономически предмет)

ИКОНОМИЧЕСКА ТИПИЧНОСТ – ТОМ ПЪРВИ

Икономически институционален предмет (институционален икономически предмет)	Икономически генеринституционален предмет (генеритен институционален икономически предмет)	Икономически генероинституционален предмет (генероинтен институционален икономически предмет)	Икономически генероинституционален предмет (генероинтен институционален икономически предмет)	Икономически генероинституционален предмет (генероинтен институционален икономически предмет)	Икономически генероинституционален предмет (генероинтен институционален икономически предмет)	Икономически генероинституционален предмет (генероинтен институционален икономически предмет)
Икономически организацонален предмет (организацонален икономически предмет)	Икономически генероорганизацонален предмет (генеритен организацонален икономически предмет)	Икономически генероорганизацонален предмет (генероинтен организацонален икономически предмет)	Икономически генероорганизацонален предмет (генероинтен организацонален икономически предмет)	Икономически генероорганизацонален предмет (генероинтен организацонален икономически предмет)	Икономически генероорганизацонален предмет (генероинтен организацонален икономически предмет)	Икономически генероорганизацонален предмет (генероинтен организацонален икономически предмет)
Икономически конституционален предмет (конституционален икономически предмет)	Икономически генероконституционален предмет (генеритен конституционален икономически предмет)	Икономически генероконституционален предмет (генероинтен конституционален икономически предмет)	Икономически генероконституционален предмет (генероинтен конституционален икономически предмет)	Икономически генероконституционален предмет (генероинтен конституционален икономически предмет)	Икономически генероконституционален предмет (генероинтен конституционален икономически предмет)	Икономически генероконституционален предмет (генероинтен конституционален икономически предмет)

ИКОНОМИЧЕСКА ТИПИЧНОСТ – ТОМ ПЪРВИ

	Икономически архитектурален икономически предмет	Икономически генерархипредмет (генеритен архитектурален икономически предмет)	Икономически генерархипредмет (генероинтен архитектурален икономически предмет)	Икономически генерархипредмет (генероентен архитектурален икономически предмет)	Икономически генерархипредмет (генероитен архитектурален икономически предмет)	Икономически генерархипредмет (генероатен архитектурален икономически предмет)
	Икономически имхолипредмет (нецялостностен икономически предмет)	Икономически генеримхолипредмет (генеритен нецялостностен икономически предмет)	Икономически генеримхолипредмет (генероинтен нецялостностен икономически предмет)	Икономически генеримхолипредмет (генероентен нецялостностен икономически предмет)	Икономически генеримхолипредмет (генероитен нецялостностен икономически предмет)	Икономически генеримхолипредмет (генероатен нецялостностен икономически предмет)

Забележка: Генероентен институционален икономически предмет е същото като **институиращ** икономически предмет и генероитен институционален икономически предмет е същото като **институиран** икономически предмет. Генероентен организационален икономически предмет е същото като **организиращ** икономически предмет и генероитен организационален икономически предмет е същото като **организиран** икономически предмет. Генероентен конституционален икономически предмет е същото като **конституиращ** икономически предмет и генероитен конституционален икономически предмет е същото като **конституиран** икономически предмет. Организираният икономически предмет е същото като **органически икономически предмет**, който стои в основата на *органическото прилагане* на ингрдиентния икономически критерий.

(3) **Органическото прилагане** на *ингрдиентната икономическа генерустановеност*^d към понятието за *генеристаикономика*^{*d} (generestaeconomy) (съкратено от *генеритна установена икономика*^{*d} (generitic established esonomy)) поражда неговите разновидности, посочени в табл. 8.3 [т.е. разновидности според *органическата ингрдиентна икономическа генерустановеност*^{*d} (organic ingrediential economic generestablishedness), която е комбинация от *органическата ингрдиентна икономическа генеративност*^{*d} (organic ingrediential economic generativity) и *органическата ингрдиентна икономическа установеност*^{*d} (organic ingrediential economic establishedness)].

ИКОНОМИЧЕСКА ТИПИЧНОСТ – ТОМ ПЪРВИ

Табл. 8.3. Разновидности на генеристаикономиката според органическата ингредиентна икономическа генерустановеност

Органическа ингредиентна икономическа генерустановеност (генеристаикономика)		Органическа ингредиентна икономическа генеративност				
		Генерикономика (генеритна икономика)	Генероикономика (генероинтна икономика)	Генереикономика (генероентна икономика)	Генериикономика (генероитна икономика)	Генераикономика (генероатна икономика)
Органическа ингредиентна икономическа установеност	Истаикономика (установена икономика)	Генеристаикономика (генеритна установена икономика)	Генероистаикономика (генероинтна установена икономика)	Генереистаикономика (генероентна установена икономика)	Генериистаикономика (генероитна установена икономика)	Генераистаикономика (генероатна установена икономика)
	Холиикономика (цялостностна икономика)	Генерхолиикономика (генеритна цялостностна икономика)	Генерохолиикономика (генероинтна цялостностна икономика)	Генерехолиикономика (генероентна цялостностна икономика)	Генерихолиикономика (генероитна цялостностна икономика)	Генерахолиикономика (генероатна цялостностна икономика)
	Инстиикономика (институционална икономика)	Генеринстиикономика (генеритна институционална икономика)	Генероинстиикономика (генероинтна институционална икономика)	Генереинстиикономика (генероентна институционална икономика)	Генериинстиикономика (генероитна институционална икономика)	Генераинстиикономика (генероатна институционална икономика)
	Органиикономика (организационална икономика)	Генерорганиикономика (генеритна организационална икономика)	Генероорганиикономика (генероинтна организационална икономика)	Генереорганиикономика (генероентна организационална икономика)	Генериорганиикономика (генероитна организационална икономика)	Генераорганиикономика (генероатна организационална икономика)

ИКОНОМИЧЕСКА ТИПИЧНОСТ – ТОМ ПЪРВИ

	Консти-икономика (конституционална икономика)	Генер-консти-икономика (генеритна конституционална икономика)	Генеро-консти-икономика (генероинтна конституционална икономика)	Генере-консти-икономика (генероентна конституционална икономика)	Генери-консти-икономика (генероитна конституционална икономика)	Генера-консти-икономика (генероатна конституционална икономика)
	Архи-икономика (архитектурална икономика)	Генер-архи-икономика (генеритна архитектурална икономика)	Генеро-архи-икономика (генероинтна архитектурална икономика)	Генере-архи-икономика (генероентна архитектурална икономика)	Генери-архи-икономика (генероитна архитектурална икономика)	Генера-архи-икономика (генероатна архитектурална икономика)
	Имхоли-икономика (нецялостностна икономика)	Генер-имхоли-икономика (генеритна нецялостностна икономика)	Генеро-имхоли-икономика (генероинтна нецялостностна икономика)	Генере-имхоли-икономика (генероентна нецялостностна икономика)	Генери-имхоли-икономика (генероитна нецялостностна икономика)	Генера-имхоли-икономика (генероатна нецялостностна икономика)

Анализът на **ингредиентната икономическа типогенерустановеност** включва положенията, представени по-нататък в изложението. То включва **само някои от** произтичащите от нейното приложение разновидности на икономическите предмети.

8.1. Изходно прилагане на ингредиентната икономическа типогенерустановеност

А. Атрибутивното прилагане на *ингредиентната икономическа типогенерустановеност*^d към понятието за *икономически генеристатипоит*^{*d} (economic generestatypoite) [съкратено от и същото като *генеритен установен икономически типоит*^{*d} (generitic established economic typoite) и който едновременно е *генеритен икономически предмет* (E91-D), *установен икономически предмет* (E91-D) и *икономически типоит*^d] **и неговите производни** поражда неговите разновидности, посочени в табл. от 8.4.1 до 8.4.4 [т.е. разновидности според *атрибутивната ингредиентна икономическа типогенерустановеност*^{*d} (attributive ingrediential economic typogenerestablishment) **и нейните производни**, която е комбинация от *атрибутивната ингредиентна икономическа типичност*^{*d} (attributive ingrediential economic typicalness), *първичната ингредиентна икономическа генеративност*^{*d} (primary ingrediential economic generativity) и *първичната ингредиентна икономическа установеност*^{*d} (primary ingrediential economic establishment) **и техните производни**].

ИКОНОМИЧЕСКА ТИПИЧНОСТ – ТОМ ПЪРВИ

Табл. 8.4.1. Разновидности на икономическия генеристатипоит според типoitно-атрибутивната ингредиентна икономическа типогенерустановеност

Типoitно-атрибутивна ингредиентна икономическа типогенерустановеност (икономически генеристатипоит)		Типoitно-първична ингредиентна икономическа генеративност				
		Икономически генертипoит (генеритен икономически типoит)	Икономически генерoтипoит (генерoитен икономически типoит)	Икономически генерeтипoит (генерoитен икономически типoит)	Икономически генеритипoит (генерoитен икономически типoит)	Икономически генератипoит (генерoитен икономически типoит)
Типoitно-първична ингредиентна икономическа установеност	Икономически иcтатипoит (установен икономически типoит)	Икономически генеристатипoит (генеритен установен икономически типoит)	Икономически генерoистатипoит (генерoитен установен икономически типoит)	Икономически генерeистатипoит (генерoитен установен икономически типoит)	Икономически генериистатипoит (генерoитен установен икономически типoит)	Икономически генератистатипoит (генерoитен установен икономически типoит)
	Икономически холитипoит (цялoстностен икономически типoит)	Икономически генерхолитипoит (генеритен цялoстностен икономически типoит)	Икономически генерoхолитипoит (генерoитен цялoстностен икономически типoит)	Икономически генерeхолитипoит (генерoитен цялoстностен икономически типoит)	Икономически генерихолитипoит (генерoитен цялoстностен икономически типoит)	Икономически генератхолитипoит (генерoитен цялoстностен икономически типoит)

ИКОНОМИЧЕСКА ТИПИЧНОСТ – ТОМ ПЪРВИ

<p>Икономически институти-тип (институционален икономически тип)</p>	<p>Икономически генер-институти-тип (генеритен институционален икономически тип)</p>	<p>Икономически генеро-институти-тип (генероитен институционален икономически тип)</p>	<p>Икономически генере-институти-тип (генероитен институционален икономически тип)</p>	<p>Икономически генери-институти-тип (генероитен институционален икономически тип)</p>	<p>Икономически генера-институти-тип (генероитен институционален икономически тип)</p>
<p>Икономически органи-тип (организа-ционален икономически тип)</p>	<p>Икономически генер-органи-тип (генеритен организа-ционален икономически тип)</p>	<p>Икономически генеро-органи-тип (генероитен организа-ционален икономически тип)</p>	<p>Икономически генере-органи-тип (генероитен организа-ционален икономически тип)</p>	<p>Икономически генери-органи-тип (генероитен организа-ционален икономически тип)</p>	<p>Икономически генера-органи-тип (генероитен организа-ционален икономически тип)</p>
<p>Икономически консти-тип (конститу-ционален икономически тип)</p>	<p>Икономически генер-консти-тип (генеритен конститу-ционален икономически тип)</p>	<p>Икономически генеро-консти-тип (генероитен конститу-ционален икономически тип)</p>	<p>Икономически генере-консти-тип (генероитен конститу-ционален икономически тип)</p>	<p>Икономически генери-консти-тип (генероитен конститу-ционален икономически тип)</p>	<p>Икономически генера-консти-тип (генероитен конститу-ционален икономически тип)</p>

ИКОНОМИЧЕСКА ТИПИЧНОСТ – ТОМ ПЪРВИ

	Икономически архитектурен тип архитип (архитектурален икономически тип)	Икономически генерархитип (генеритен архитектурален икономически тип)	Икономически генерархитип (генероинтен архитектурален икономически тип)	Икономически генерархитип (генероентен архитектурален икономически тип)	Икономически генерархитип (генероитен архитектурален икономически тип)	Икономически генерархитип (генероатен архитектурален икономически тип)
	Икономически имхолистичен тип (нецялостен икономически тип)	Икономически генеримхолистичен тип (генеритен нецялостен икономически тип)	Икономически генеримхолистичен тип (генероинтен нецялостен икономически тип)	Икономически генеримхолистичен тип (генероентен нецялостен икономически тип)	Икономически генеримхолистичен тип (генероитен нецялостен икономически тип)	Икономически генеримхолистичен тип (генероатен нецялостен икономически тип)

ИКОНОМИЧЕСКА ТИПИЧНОСТ – ТОМ ПЪРВИ

Табл. 8.4.2. Разновидности на икономическия генеристадиспоит според диспоитно-атрибутивната ингредиентна икономическа типогенерустановеност

Диспоитно-атрибутивна ингредиентна икономическа типогенерустановеност (икономически генеристадиспоит)		Диспоитно-първична ингредиентна икономическа генеративност				
		Икономически генердиспоит (генеритен икономически диспоит)	Икономически генеродиспоит (генероинтен икономически диспоит)	Икономически генередиспоит (генероентен икономически диспоит)	Икономически генеридиспоит (генероитен икономически диспоит)	Икономически генерадиспоит (генероатен икономически диспоит)
Диспоитно-първична ингредиентна икономическа установеност	Икономически истадиспоит (установен икономически диспоит)	Икономически генеристадиспоит (генеритен установен икономически диспоит)	Икономически генероистадиспоит (генероинтен установен икономически диспоит)	Икономически генерестадиспоит (генероентен установен икономически диспоит)	Икономически генеристадиспоит (генероитен установен икономически диспоит)	Икономически генеристадиспоит (генероатен установен икономически диспоит)
	Икономически холидиспоит (цялостностен икономически диспоит)	Икономически генерхолидиспоит (генеритен цялостностен икономически диспоит)	Икономически генерохолидиспоит (генероинтен цялостностен икономически диспоит)	Икономически генерехолидиспоит (генероентен цялостностен икономически диспоит)	Икономически генерихолидиспоит (генероитен цялостностен икономически диспоит)	Икономически генерехолидиспоит (генероатен цялостностен икономически диспоит)

ИКОНОМИЧЕСКА ТИПИЧНОСТ – ТОМ ПЪРВИ

Икономически институционален диспоит (институционален икономически диспоит)	Икономически генеринституционален диспоит (генеритен институционален икономически диспоит)	Икономически генероинституционален диспоит (генероинтен институционален икономически диспоит)	Икономически генероинституционален диспоит (генероинтен институционален икономически диспоит)	Икономически генероинституционален диспоит (генероинтен институционален икономически диспоит)	Икономически генероинституционален диспоит (генероинтен институционален икономически диспоит)	Икономически генероинституционален диспоит (генероинтен институционален икономически диспоит)
Икономически организационен диспоит (организационен икономически диспоит)	Икономически генероорганизационен диспоит (генеритен организационен икономически диспоит)	Икономически генероорганизационен диспоит (генероинтен организационен икономически диспоит)	Икономически генероорганизационен диспоит (генероинтен организационен икономически диспоит)	Икономически генероорганизационен диспоит (генероинтен организационен икономически диспоит)	Икономически генероорганизационен диспоит (генероинтен организационен икономически диспоит)	Икономически генероорганизационен диспоит (генероинтен организационен икономически диспоит)
Икономически конституционален диспоит (конституционален икономически диспоит)	Икономически генероконституционален диспоит (генеритен конституционален икономически диспоит)	Икономически генероконституционален диспоит (генероинтен конституционален икономически диспоит)	Икономически генероконституционален диспоит (генероинтен конституционален икономически диспоит)	Икономически генероконституционален диспоит (генероинтен конституционален икономически диспоит)	Икономически генероконституционален диспоит (генероинтен конституционален икономически диспоит)	Икономически генероконституционален диспоит (генероинтен конституционален икономически диспоит)

ИКОНОМИЧЕСКА ТИПИЧНОСТ – ТОМ ПЪРВИ

	Икономически архидиспоит (архитектурален икономически диспоит)	Икономически генерархидиспоит (генеритен архитектурален икономически диспоит)	Икономически генерархидиспоит (генероинтен архитектурален икономически диспоит)	Икономически генерархидиспоит (генероентен архитектурален икономически диспоит)	Икономически генерархидиспоит (генероитен архитектурален икономически диспоит)	Икономически генерархидиспоит (генероатен архитектурален икономически диспоит)
	Икономически имхолидиспоит (нецялостностен икономически диспоит)	Икономически генеримхолидиспоит (генеритен нецялостностен икономически диспоит)	Икономически генеримхолидиспоит (генероинтен нецялостностен икономически диспоит)	Икономически генеримхолидиспоит (генероентен нецялостностен икономически диспоит)	Икономически генеримхолидиспоит (генероитен нецялостностен икономически диспоит)	Икономически генеримхолидиспоит (генероатен нецялостностен икономически диспоит)

ИКОНОМИЧЕСКА ТИПИЧНОСТ – ТОМ ПЪРВИ

Табл. 8.4.3. Разновидности на икономическия генеристаспецоит според специфично-атрибутивната ингредиентна икономическа типогенерустановеност

Специфично-атрибутивна ингредиентна икономическа типогенерустановеност (икономически генеристаспецоит)		Специфично-първична ингредиентна икономическа генеративност				
		Икономически генериспецоит (генеритен икономически специоит)	Икономически генероспецоит (генероитен икономически специоит)	Икономически генереспецоит (генероитен икономически специоит)	Икономически генериспецоит (генероитен икономически специоит)	Икономически генераспецоит (генероитен икономически специоит)
Специфично-първична ингредиентна икономическа установеност	Икономически иста-спецоит (установен икономически специоит)	Икономически генеристаспецоит (генеритен установен икономически специоит)	Икономически генероспецоит (генероитен установен икономически специоит)	Икономически генереспецоит (генероитен установен икономически специоит)	Икономически генериспецоит (генероитен установен икономически специоит)	Икономически генераспецоит (генероитен установен икономически специоит)
	Икономически холи-спецоит (цялостностен икономически специоит)	Икономически генерехоли-спецоит (генеритен цялостностен икономически специоит)	Икономически генерехоли-спецоит (генероитен цялостностен икономически специоит)	Икономически генерехоли-спецоит (генероитен цялостностен икономически специоит)	Икономически генерехоли-спецоит (генероитен цялостностен икономически специоит)	Икономически генерехоли-спецоит (генероитен цялостностен икономически специоит)

ИКОНОМИЧЕСКА ТИПИЧНОСТ – ТОМ ПЪРВИ

Икономически институционно икономически специалитет (институционален икономически специалитет)	Икономически генеринституционно специалитет (генеритен институционален икономически специалитет)	Икономически генероинституционно специалитет (генероинтен институционален икономически специалитет)	Икономически генероинституционно специалитет (генероинтен институционален икономически специалитет)	Икономически генероинституционно специалитет (генероинтен институционален икономически специалитет)	Икономически генероинституционно специалитет (генероинтен институционален икономически специалитет)	Икономически генероинституционно специалитет (генероинтен институционален икономически специалитет)
Икономически организационно икономически специалитет (организационен икономически специалитет)	Икономически генероорганизационно специалитет (генеритен организационен икономически специалитет)	Икономически генероорганизационно специалитет (генероинтен организационен икономически специалитет)	Икономически генероорганизационно специалитет (генероинтен организационен икономически специалитет)	Икономически генероорганизационно специалитет (генероинтен организационен икономически специалитет)	Икономически генероорганизационно специалитет (генероинтен организационен икономически специалитет)	Икономически генероорганизационно специалитет (генероинтен организационен икономически специалитет)
Икономически конституционно икономически специалитет (конституционален икономически специалитет)	Икономически генероконституционно специалитет (генеритен конституционален икономически специалитет)	Икономически генероконституционно специалитет (генероинтен конституционален икономически специалитет)	Икономически генероконституционно специалитет (генероинтен конституционален икономически специалитет)	Икономически генероконституционно специалитет (генероинтен конституционален икономически специалитет)	Икономически генероконституционно специалитет (генероинтен конституционален икономически специалитет)	Икономически генероконституционно специалитет (генероинтен конституционален икономически специалитет)

ИКОНОМИЧЕСКА ТИПИЧНОСТ – ТОМ ПЪРВИ

	Икономически архиспецоит (архитектурален икономически спецоит)	Икономически генерархиспецоит (генеритен архитектурален икономически спецоит)	Икономически генерархиспецоит (генероинтен архитектурален икономически спецоит)	Икономически генерархиспецоит (генероентен архитектурален икономически спецоит)	Икономически генерархиспецоит (генероитен архитектурален икономически спецоит)	Икономически генерархиспецоит (генероатен архитектурален икономически спецоит)
	Икономически имхолиспецоит (нецялостностен икономически спецоит)	Икономически генеримхолиспецоит (генеритен нецялостностен икономически спецоит)	Икономически генеримхолиспецоит (генероинтен нецялостностен икономически спецоит)	Икономически генеримхолиспецоит (генероентен нецялостностен икономически спецоит)	Икономически генеримхолиспецоит (генероитен нецялостностен икономически спецоит)	Икономически генеримхолиспецоит (генероатен нецялостностен икономически спецоит)

ИКОНОМИЧЕСКА ТИПИЧНОСТ – ТОМ ПЪРВИ

Табл. 8.4.4. Разновидности на икономическия генеристасустоит според сустоитно-атрибутивната ингредиентна икономическа типогенерустановеност

Сустоитно-атрибутивна ингредиентна икономическа типогенерустановеност (икономически генеристасустоит)		Сустоитно-първична ингредиентна икономическа генеративност				
		Икономически генерсустоит (генеритен икономически сустоит)	Икономически генеросустоит (генероинтен икономически сустоит)	Икономически генересустоит (генероентен икономически сустоит)	Икономически генерисустоит (генероитен икономически сустоит)	Икономически генерасустоит (генероатен икономически сустоит)
Сустоитно-първична ингредиентна икономическа установеност	Икономически иста-сустоит (установен икономически сустоит)	Икономически генеристасустоит (генеритен установен икономически сустоит)	Икономически генероистасустоит (генероинтен установен икономически сустоит)	Икономически генерестасустоит (генероентен установен икономически сустоит)	Икономически генеристасустоит (генероитен установен икономически сустоит)	Икономически генерастасустоит (генероатен установен икономически сустоит)
	Икономически холи-сустоит (цялостностен икономически сустоит)	Икономически генерхоли-сустоит (генеритен цялостностен икономически сустоит)	Икономически генерохоли-сустоит (генероинтен цялостностен икономически сустоит)	Икономически генерехоли-сустоит (генероентен цялостностен икономически сустоит)	Икономически генерисустоит (генероитен цялостностен икономически сустоит)	Икономически генерасустоит (генероатен цялостностен икономически сустоит)

ИКОНОМИЧЕСКА ТИПИЧНОСТ – ТОМ ПЪРВИ

Икономически институцинални икономически сустоит (институционален икономически сустоит)	Икономически генеринституцинални икономически сустоит (генеритен институционален икономически сустоит)	Икономически генероинституцинални икономически сустоит (генероинтен институционален икономически сустоит)	Икономически генероинституцинални икономически сустоит (генероинтен институционален икономически сустоит)	Икономически генероинституцинални икономически сустоит (генероинтен институционален икономически сустоит)	Икономически генероинституцинални икономически сустоит (генероинтен институционален икономически сустоит)	Икономически генероинституцинални икономически сустоит (генероинтен институционален икономически сустоит)
Икономически организацинални икономически сустоит (организацонален икономически сустоит)	Икономически генероорганизацинални икономически сустоит (генеритен организацинални икономически сустоит)	Икономически генероорганизацинални икономически сустоит (генероинтен организацинални икономически сустоит)	Икономически генероорганизацинални икономически сустоит (генероинтен организацинални икономически сустоит)	Икономически генероорганизацинални икономически сустоит (генероинтен организацинални икономически сустоит)	Икономически генероорганизацинални икономически сустоит (генероинтен организацинални икономически сустоит)	Икономически генероорганизацинални икономически сустоит (генероинтен организацинални икономически сустоит)
Икономически конституцинални икономически сустоит (конституцинални икономически сустоит)	Икономически генероконституцинални икономически сустоит (генеритен конституцинални икономически сустоит)	Икономически генероконституцинални икономически сустоит (генероинтен конституцинални икономически сустоит)	Икономически генероконституцинални икономически сустоит (генероинтен конституцинални икономически сустоит)	Икономически генероконституцинални икономически сустоит (генероинтен конституцинални икономически сустоит)	Икономически генероконституцинални икономически сустоит (генероинтен конституцинални икономически сустоит)	Икономически генероконституцинални икономически сустоит (генероинтен конституцинални икономически сустоит)

ИКОНОМИЧЕСКА ТИПИЧНОСТ – ТОМ ПЪРВИ

	Икономически архисустоит (архитектурален икономически сустоит)	Икономически генерархисустоит (генеритен архитектурален икономически сустоит)	Икономически генероархисустоит (генероинтен архитектурален икономически сустоит)	Икономически генерархисустоит (генероентен архитектурален икономически сустоит)	Икономически генериархисустоит (генероитен архитектурален икономически сустоит)	Икономически генерархисустоит (генероатен архитектурален икономически сустоит)
	Икономически имхолисустоит (нецялостностен икономически сустоит)	Икономически генеримхолисустоит (генеритен нецялостностен икономически сустоит)	Икономически генероимхолисустоит (генероинтен нецялостностен икономически сустоит)	Икономически генеримхолисустоит (генероентен нецялостностен икономически сустоит)	Икономически генериимхолисустоит (генероитен нецялостностен икономически сустоит)	Икономически генеримхолисустоит (генероатен нецялостностен икономически сустоит)

Б. Функционално-органическото прилагане на *ингредиентната икономическа типогенерустановеност^d* към понятието за *генеристатипоитикономика^{*d}* (generestatypoteconomy) [съкратено от и същото като *генеритна установена типоитна икономика^{*d}* (generitic established typoitical economy) и която едновременно е *генеритна икономика* (E91-D), *установена икономика* (E91-D) и *типоитна икономика^d*] **и неговите производни** поражда неговите разновидности, посочени в табл. от 8.5.1 до 8.5.4 [т.е. разновидности според *функционално-органическата ингредиентна икономическа типогенерустановеност^d* (functionally-organic ingrediental economic typogenerestablishment) **и нейните производни**, която е комбинация от *функционално-органическата ингредиентна икономическа типичност^{*d}* (functionally-organic ingrediental economic typicalness), *органическата ингредиентна икономическа генеративност^d* (organic ingrediental economic generativity) и *органическата ингредиентна икономическа установеност^{*d}* (organic ingrediental economic establishment) **и техните производни**].

ИКОНОМИЧЕСКА ТИПИЧНОСТ – ТОМ ПЪРВИ

Табл. 8.5.1. Разновидности на генеристатипоитикономиката според типoitно-функционално-органическата ингредиентна икономическа типогенерустановеност

Типoitно-функционално-органическа ингредиентна икономическа типогенерустановеност (генеристатипоитикономика)		Типoitно-органическа ингредиентна икономическа генеративност				
		Генер-типoit-икономика (генеритна типична икономика)	Генеро-типoit-икономика (генероитна типична икономика)	Генере-типoit-икономика (генероентна типична икономика)	Генери-типoit-икономика (генероитна типична икономика)	Генера-типoit-икономика (генероатна типична икономика)
Типoitно-органическа ингредиентна икономическа установеност	Истатипoit-икономика (установена типична икономика)	Генеристатипoit-икономика (генеритна установена типична икономика)	Генероистатипoit-икономика (генероитна установена типична икономика)	Генерестатипoit-икономика (генероентна установена типична икономика)	Генеристатипoit-икономика (генероитна установена типична икономика)	Генеристатипoit-икономика (генероатна установена типична икономика)
	Холи-типoit-икономика (цялостностна типична икономика)	Генерхоли-типoit-икономика (генеритна цялостностна типична икономика)	Генерохоли-типoit-икономика (генероитна цялостностна типична икономика)	Генерехоли-типoit-икономика (генероентна цялостностна типична икономика)	Генерихоли-типoit-икономика (генероитна цялостностна типична икономика)	Генерехоли-типoit-икономика (генероатна цялостностна типична икономика)
	Инститипoit-икономика (институционална типична икономика)	Генеринститипoit-икономика (генеритна институционална типична икономика)	Генероинститипoit-икономика (генероитна институционална типична икономика)	Генерейнститипoit-икономика (генероентна институционална типична икономика)	Генерейнститипoit-икономика (генероитна институционална типична икономика)	Генерейнститипoit-икономика (генероатна институционална типична икономика)

ИКОНОМИЧЕСКА ТИПИЧНОСТ – ТОМ ПЪРВИ

	Органи- типоят- икономика (организа- ционална типична икономика)	Генер- органи- типоят- икономика (генеритна организа- ционална типична икономика)	Генеро- органи- типоят- икономика (генероинтна организа- ционална типична икономика)	Генере- органи- типоят- икономика (генероентна организа- ционална типична икономика)	Генери- органи- типоят- икономика (генероитна организа- ционална типична икономика)	Генера- органи- типоят- икономика (генероатна организа- ционална типична икономика)
	Консти- типоят- икономика (конститу- ционална типична икономика)	Генер- консти- типоят- икономика (генеритна конститу- ционална типична икономика)	Генеро- консти- типоят- икономика (генероинтна конститу- ционална типична икономика)	Генере- консти- типоят- икономика (генероентна конститу- ционална типична икономика)	Генери- консти- типоят- икономика (генероитна конститу- ционална типична икономика)	Генера- консти- типоят- икономика (генероатна конститу- ционална типична икономика)
	Архи- типоят- икономика (архитек- турална типична икономика)	Генер- архи- типоят- икономика (генеритна архитек- турална типична икономика)	Генеро- архи- типоят- икономика (генероинтна архитек- турална типична икономика)	Генере- архи- типоят- икономика (генероентна архитек- турална типична икономика)	Генери- архи- типоят- икономика (генероитна архитек- турална типична икономика)	Генера- архи- типоят- икономика (генероатна архитек- турална типична икономика)
	Имхоли- типоят- икономика (нецялост- ностна типична икономика)	Генер- имхоли- типоят- икономика (генеритна нецялост- ностна типична икономика)	Генеро- имхоли- типоят- икономика (генероинтна нецялост- ностна типична икономика)	Генере- имхоли- типоят- икономика (генероентна нецялост- ностна типична икономика)	Генери- имхоли- типоят- икономика (генероитна нецялост- ностна типична икономика)	Генера- имхоли- типоят- икономика (генероатна нецялост- ностна типична икономика)

ИКОНОМИЧЕСКА ТИПИЧНОСТ – ТОМ ПЪРВИ

Табл. 8.5.2. Разновидности на генеристадиспоитикономиката според диспоитно-функционално-органическата ингредиентна икономическа типогенерустановеност

Диспоитно-функционално-органическа ингредиентна икономическа типогенерустановеност (генериста-диспоит-икономика)		Диспоитно-органическа ингредиентна икономическа генеративност				
		Генер-диспоит-икономика (генеритна диспозиционна икономика)	Генеро-диспоит-икономика (генероинтна диспозиционна икономика)	Генере-диспоит-икономика (генероентна диспозиционна икономика)	Генери-диспоит-икономика (генероитна диспозиционна икономика)	Генера-диспоит-икономика (генероатна диспозиционна икономика)
Диспоитно-органическа икономическа установеност	Иста-диспоит-икономика (установена диспозиционна икономика)	Генер-иста-диспоит-икономика (генеритна установена диспозиционна икономика)	Генеро-иста-диспоит-икономика (генероинтна установена диспозиционна икономика)	Генере-иста-диспоит-икономика (генероентна установена диспозиционна икономика)	Генери-иста-диспоит-икономика (генероитна установена диспозиционна икономика)	Генера-иста-диспоит-икономика (генероатна установена диспозиционна икономика)
	Холи-диспоит-икономика (цялостностна диспозиционна икономика)	Генер-холи-диспоит-икономика (генеритна цялостностна диспозиционна икономика)	Генеро-холи-диспоит-икономика (генероинтна цялостностна диспозиционна икономика)	Генере-холи-диспоит-икономика (генероентна цялостностна диспозиционна икономика)	Генери-холи-диспоит-икономика (генероитна цялостностна диспозиционна икономика)	Генера-холи-диспоит-икономика (генероатна цялостностна диспозиционна икономика)

ИКОНОМИЧЕСКА ТИПИЧНОСТ – ТОМ ПЪРВИ

Инсти- диспоит- икономика (институ- ционална диспози- ционна икономика)	Генер- инсти- диспоит- икономика (генеритна институ- ционална диспози- ционна икономика)	Генеро- инсти- диспоит- икономика (генероинтна институ- ционална диспози- ционна икономика)	Генере- инсти- диспоит- икономика (генероентна институ- ционална диспози- ционна икономика)	Генери- инсти- диспоит- икономика (генероитна институ- ционална диспози- ционна икономика)	Генера- инсти- диспоит- икономика (генероатна институ- ционална диспози- ционна икономика)
Органи- диспоит- икономика (организа- ционална диспози- ционна икономика)	Генер- органи- диспоит- икономика (генеритна организа- ционална диспози- ционна икономика)	Генеро- органи- диспоит- икономика (генероинтна организа- ционална диспози- ционна икономика)	Генере- органи- диспоит- икономика (генероентна организа- ционална диспози- ционна икономика)	Генери- органи- диспоит- икономика (генероитна организа- ционална диспози- ционна икономика)	Генера- органи- диспоит- икономика (генероатна организа- ционална диспози- ционна икономика)
Консти- диспоит- икономика (конститу- ционална диспози- ционна икономика)	Генер- консти- диспоит- икономика (генеритна конститу- ционална диспози- ционна икономика)	Генеро- консти- диспоит- икономика (генероинтна конститу- ционална диспози- ционна икономика)	Генере- консти- диспоит- икономика (генероентна конститу- ционална диспози- ционна икономика)	Генери- консти- диспоит- икономика (генероитна конститу- ционална диспози- ционна икономика)	Генера- консти- диспоит- икономика (генероатна конститу- ционална диспози- ционна икономика)
Архи- диспоит- икономика (архитек- турална диспози- ционна икономика)	Генер- архи- диспоит- икономика (генеритна архитек- турална диспози- ционна икономика)	Генеро- архи- диспоит- икономика (генероинтна архитек- турална диспози- ционна икономика)	Генере- архи- диспоит- икономика (генероентна архитек- турална диспози- ционна икономика)	Генери- архи- диспоит- икономика (генероитна архитек- турална диспози- ционна икономика)	Генера- архи- диспоит- икономика (генероатна архитек- турална диспози- ционна икономика)

ИКОНОМИЧЕСКА ТИПИЧНОСТ – ТОМ ПЪРВИ

	Имхоли-диспоит-икономика (нецялостностна диспозиционна икономика)	Генер-имхоли-диспоит-икономика (генеритна нецялостностна диспозиционна икономика)	Генеро-имхоли-диспоит-икономика (генероинтна нецялостностна диспозиционна икономика)	Генере-имхоли-диспоит-икономика (генероентна нецялостностна диспозиционна икономика)	Генери-имхоли-диспоит-икономика (генероитна нецялостностна диспозиционна икономика)	Генера-имхоли-диспоит-икономика (генероатна нецялостностна диспозиционна икономика)
--	--	---	--	--	---	---

ИКОНОМИЧЕСКА ТИПИЧНОСТ – ТОМ ПЪРВИ

Табл. 8.5.3. Разновидности на генеристаспецоитикономиката според спецоитно-функционално-органическата ингредиентна икономическа типогенерустановеност

Спецоитно-функционално-органическа ингредиентна икономическа типогенерустановеност (генеристаспецоитикономика)		Спецоитно-органическа ингредиентна икономическа генеративност				
		Генерспецоитикономика (генеритна специфичностна икономика)	Генероспецоитикономика (генероинтна специфичностна икономика)	Генереспецоитикономика (генероентна специфичностна икономика)	Генериспецоитикономика (генероитна специфичностна икономика)	Генераспецоитикономика (генероатна специфичностна икономика)
Спецоитно-органическа икономическа установеност	Истаспецоитикономика (установена специфичностна икономика)	Генеристаспецоитикономика (генеритна установена специфичностна икономика)	Генероистаспецоитикономика (генероинтна установена специфичностна икономика)	Генерестаспецоитикономика (генероентна установена специфичностна икономика)	Генеристаспецоитикономика (генероитна установена специфичностна икономика)	Генерастаспецоитикономика (генероатна установена специфичностна икономика)
	Холиспецоитикономика (цялостностна специфичностна икономика)	Генерхолиспецоитикономика (генеритна цялостностна специфичностна икономика)	Генерохолиспецоитикономика (генероинтна цялостностна специфичностна икономика)	Генерехолиспецоитикономика (генероентна цялостностна специфичностна икономика)	Генерихолиспецоитикономика (генероитна цялостностна специфичностна икономика)	Генерахолиспецоитикономика (генероатна цялостностна специфичностна икономика)

ИКОНОМИЧЕСКА ТИПИЧНОСТ – ТОМ ПЪРВИ

Инсти- спецоит- икономика (институ- ционална специфич- ността икономика)	Генер- инсти- спецоит- икономика (генеритна институ- ционална специфич- ността икономика)	Генеро- инсти- спецоит- икономика (генероинтна институ- ционална специфич- ността икономика)	Генере- инсти- спецоит- икономика (генероентна институ- ционална специфич- ността икономика)	Генери- инсти- спецоит- икономика (генероитна институ- ционална специфич- ността икономика)	Генера- инсти- спецоит- икономика (генероатна институ- ционална специфич- ността икономика)
Органи- спецоит- икономика (организа- ционална специфич- ността икономика)	Генер- органи- спецоит- икономика (генеритна организа- ционална специфич- ността икономика)	Генеро- органи- спецоит- икономика (генероинтна организа- ционална специфич- ността икономика)	Генере- органи- спецоит- икономика (генероентна организа- ционална специфич- ността икономика)	Генери- органи- спецоит- икономика (генероитна организа- ционална специфич- ността икономика)	Генера- органи- спецоит- икономика (генероатна организа- ционална специфич- ността икономика)
Консти- спецоит- икономика (конститу- ционална специфич- ността икономика)	Генер- консти- спецоит- икономика (генеритна конститу- ционална специфич- ността икономика)	Генеро- консти- спецоит- икономика (генероинтна конститу- ционална специфич- ността икономика)	Генере- консти- спецоит- икономика (генероентна конститу- ционална специфич- ността икономика)	Генери- консти- спецоит- икономика (генероитна конститу- ционална специфич- ността икономика)	Генера- консти- спецоит- икономика (генероатна конститу- ционална специфич- ността икономика)
Архи- спецоит- икономика (архитек- турална специфич- ността икономика)	Генер- архи- спецоит- икономика (генеритна архитек- турална специфич- ността икономика)	Генеро- архи- спецоит- икономика (генероинтна архитек- турална специфич- ността икономика)	Генере- архи- спецоит- икономика (генероентна архитек- турална специфич- ността икономика)	Генери- архи- спецоит- икономика (генероитна архитек- турална специфич- ността икономика)	Генера- архи- спецоит- икономика (генероатна архитек- турална специфич- ността икономика)

ИКОНОМИЧЕСКА ТИПИЧНОСТ – ТОМ ПЪРВИ

	Имхоли- спецоит- икономика (нецялост- ностна специфич- ностна икономика)	Генер- имхоли- спецоит- икономика (генеритна нецялост- ностна специфич- ностна икономика)	Генеро- имхоли- спецоит- икономика (генероинтна нецялост- ностна специфич- ностна икономика)	Генере- имхоли- спецоит- икономика (генероентна нецялост- ностна специфич- ностна икономика)	Генери- имхоли- спецоит- икономика (генероитна нецялост- ностна специфич- ностна икономика)	Генера- имхоли- спецоит- икономика (генероатна нецялост- ностна специфич- ностна икономика)
--	---	--	---	---	--	--

ИКОНОМИЧЕСКА ТИПИЧНОСТ – ТОМ ПЪРВИ

Табл. 8.5.4. Разновидности на генеристасустоитикономиката според сустоитно-функционално-органическата ингредиентна икономическа типогенерустановеност

Сустоитно-функционално-органическа ингредиентна икономическа типогенерустановеност (генеристасустоитикономика)		Сустоитно-органическа ингредиентна икономическа генеративност				
		Генерсустоитикономика (генеритна сустантивностна икономика)	Генеросустоитикономика (генероинтна сустантивностна икономика)	Генересустоитикономика (генероентна сустантивностна икономика)	Генерисустоитикономика (генероитна сустантивностна икономика)	Генерасустоитикономика (генероатна сустантивностна икономика)
Сустоитно-органическа икономическа установеност	Истасустоитикономика (установена сустантивностна икономика)	Генеристасустоитикономика (генеритна установена сустантивностна икономика)	Генероистасустоитикономика (генероинтна установена сустантивностна икономика)	Генерестасустоитикономика (генероентна установена сустантивностна икономика)	Генеристасустоитикономика (генероитна установена сустантивностна икономика)	Генероистасустоитикономика (генероатна установена сустантивностна икономика)
	Холисустоитикономика (цялостностна сустантивностна икономика)	Генерхолисустоитикономика (генеритна цялостностна сустантивностна икономика)	Генерохолисустоитикономика (генероинтна цялостностна сустантивностна икономика)	Генерехолисустоитикономика (генероентна цялостностна сустантивностна икономика)	Генерихолисустоитикономика (генероитна цялостностна сустантивностна икономика)	Генерохолисустоитикономика (генероатна цялостностна сустантивностна икономика)

ИКОНОМИЧЕСКА ТИПИЧНОСТ – ТОМ ПЪРВИ

<p>Инсти- сустоит- икономика (институ- ционална сустантив- ностна икономика)</p>	<p>Генер- инсти- сустоит- икономика (генеритна институ- ционална сустантив- ностна икономика)</p>	<p>Генеро- инсти- сустоит- икономика (генероинтна институ- ционална сустантив- ностна икономика)</p>	<p>Генере- инсти- сустоит- икономика (генероентна институ- ционална сустантив- ностна икономика)</p>	<p>Генери- инсти- сустоит- икономика (генероитна институ- ционална сустантив- ностна икономика)</p>	<p>Генера- инсти- сустоит- икономика (генероатна институ- ционална сустантив- ностна икономика)</p>
<p>Органи- сустоит- икономика (организа- ционална сустантив- ностна икономика)</p>	<p>Генер- органи- сустоит- икономика (генеритна организа- ционална сустантив- ностна икономика)</p>	<p>Генеро- органи- сустоит- икономика (генероинтна организа- ционална сустантив- ностна икономика)</p>	<p>Генере- органи- сустоит- икономика (генероентна организа- ционална сустантив- ностна икономика)</p>	<p>Генери- органи- сустоит- икономика (генероитна организа- ционална сустантив- ностна икономика)</p>	<p>Генера- органи- сустоит- икономика (генероатна организа- ционална сустантив- ностна икономика)</p>
<p>Консти- сустоит- икономика (конститу- ционална сустантив- ностна икономика)</p>	<p>Генер- консти- сустоит- икономика (генеритна конститу- ционална сустантив- ностна икономика)</p>	<p>Генеро- консти- сустоит- икономика (генероинтна конститу- ционална сустантив- ностна икономика)</p>	<p>Генере- консти- сустоит- икономика (генероентна конститу- ционална сустантив- ностна икономика)</p>	<p>Генери- консти- сустоит- икономика (генероитна конститу- ционална сустантив- ностна икономика)</p>	<p>Генера- консти- сустоит- икономика (генероатна конститу- ционална сустантив- ностна икономика)</p>
<p>Архи- сустоит- икономика (архитек- турална сустантив- ностна икономика)</p>	<p>Генер- архи- сустоит- икономика (генеритна архитек- турална сустантив- ностна икономика)</p>	<p>Генеро- архи- сустоит- икономика (генероинтна архитек- турална сустантив- ностна икономика)</p>	<p>Генере- архи- сустоит- икономика (генероентна архитек- турална сустантив- ностна икономика)</p>	<p>Генери- архи- сустоит- икономика (генероитна архитек- турална сустантив- ностна икономика)</p>	<p>Генера- архи- сустоит- икономика (генероатна архитек- турална сустантив- ностна икономика)</p>

ИКОНОМИЧЕСКА ТИПИЧНОСТ – ТОМ ПЪРВИ

	Имхоли- сустоит- икономика (нецялост- носна сустантив- носна икономика)	Генер- имхоли- сустоит- икономика (генеритна нецялост- носна сустантив- носна икономика)	Генеро- имхоли- сустоит- икономика (генероинтна нецялост- носна сустантив- носна икономика)	Генере- имхоли- сустоит- икономика (генероентна нецялост- носна сустантив- носна икономика)	Генери- имхоли- сустоит- икономика (генероитна нецялост- носна сустантив- носна икономика)	Генера- имхоли- сустоит- икономика (генероатна нецялост- носна сустантив- носна икономика)
--	--	---	--	--	---	---

Тук са посочени следните разновидности на *ингредиентната икономическа типогенерустановеност^d*: (1) *ингредиентна икономическа стратитипогенерустановеност^d*, (2) *ингредиентна икономическа стратидиспогенерустановеност^d*, (3) *ингредиентна икономическа стратиспецогенерустановеност^d* и (4) *ингредиентна икономическа стратисутогенерустановеност^d*.

ИКОНОМИЧЕСКА ТИПИЧНОСТ – ТОМ ПЪРВИ

8.2. Ингредиентна икономическа стратитипогенерустановеност

Ингредиентната икономическа стратитипогенерустановеност^{*d} (ingrediental economic stratitypogenerestabishment) [същото като *ингредиентна стратитипоитна генеритна икономическа установеност* и съкратено от (а) *ингредиентна типоитна икономическа стратификационност* и (б) *ингредиентна икономическа генерустановеност*, последното съкратено от (α) *ингредиентна икономическа генеративност* и (β) *ингредиентна икономическа установеност*)] е третичен *ингредиентен икономически критерий*^e, който е *логическо произведение*^e (*конюнкция*^e) от (1) първичния критерий *ингредиентна типоитна икономическа стратификационност*^d, (2) първичния критерий *ингредиентна икономическа генеративност*^d и (2) първичния критерий *ингредиентна икономическа установеност*^d (вж. Общо икономическо приложение E91-A) и по този начин разграничава съвместно разделянето (класифицирането) на *икономическите предмети*^e (в т.ч. и *икономическите обекти*^e, *икономическите системи*^e и *икономическите ingredienti*^e) (1) според ролята им във взаимоотношението между *икономическия типoint*^e и *икономическия типоаут*^e в качеството им на стратификационни равнища в *типоитикономиката*^e, (2) според мястото, което заемат във взаимоотношението между частта (наречена за целта образувател или още генератор (generator)) и цялото (наречено за целта образуване или още генерат (generate)) в *икономиката*^e (вж. *част и цяло в икономиката*^e), и (3) според начина, по който те се обединяват в прехода от частното към цялото и според установената роля, която в зависимост от това имат във функционирането на икономиката. Ингредиентната икономическа стратитипогенерустановеност частен случай на *ингредиентната субномическа стратитипогенерустановеност*^d (S04-D).

А. Атрибутивното прилагане на *ингредиентната икономическа стратитипогенерустановеност*^d към понятието за *икономически генеристатипоит*^{*d} (economic generestatypoit) [съкратено от и същото като *генеритен установен икономически типоит*^{*d} (generitic established economic typoite) и който едновременно е *генеритен икономически предмет* (E91-D), *установен икономически предмет* (E91-D) и *икономически типоит*^d] **и неговите производни** поражда неговите разновидности, посочени в табл. от 8.6.1 до 8.6.9 [т.е. разновидности според *атрибутивната ингредиентна икономическа стратитипогенерустановеност*^{*d} (attributive ingrediental economic stratitypogenerestabishment) **и нейните производни**, която е комбинация от

ИКОНОМИЧЕСКА ТИПИЧНОСТ – ТОМ ПЪРВИ

атрибутивната ингредиентна типична икономическа стратификационност^{*d} (attributive ingrediential typotypical economic stratificationality), *първичната ингредиентна икономическа генеративност*^{*d} (primary ingrediential economic generativity) и *първичната ингредиентна икономическа установеност*^{*d} (primary ingrediential economic establishment) **и техните производни**].

ИКОНОМИЧЕСКА ТИПИЧНОСТ – ТОМ ПЪРВИ

Табл. 8.6.1. Разновидности на икономическия генеристатипоит според типoitно-атрибутивната ингредиентна икономическа стратитипогенерустановеност

Типoitно-атрибутивна ингредиентна икономическа страти типогенерустановеност (икономически генеристатипоит)		Типoitно-първична ингредиентна икономическа генеративност				
		Икономически генеритипоит (генеритен икономически типoit)	Икономически генеротипоит (генероитен икономически типoit)	Икономически генеретипоит (генероентен икономически типoit)	Икономически генеритипоит (генероитен икономически типoit)	Икономически генератипоит (генероатен икономически типoit)
Типoitно-първична ингредиентна икономическа установеност	Икономически иста-типoit (установен икономически типoit)	Икономически генеристатипoit (генеритен установен икономически типoit)	Икономически генеротипoit (генероитен установен икономически типoit)	Икономически генеретипoit (генероентен установен икономически типoit)	Икономически генеритипoit (генероитен установен икономически типoit)	Икономически генератипoit (генероатен установен икономически типoit)
	Икономически холи-типoit (цялостностен икономически типoit)	Икономически генерхоли-типoit (генеритен цялостностен икономически типoit)	Икономически генерохолитипoit (генероитен цялостностен икономически типoit)	Икономически генерехолитипoit (генероентен цялостностен икономически типoit)	Икономически генеритипoit (генероитен цялостностен икономически типoit)	Икономически генератипoit (генероатен цялостностен икономически типoit)

ИКОНОМИЧЕСКА ТИПИЧНОСТ – ТОМ ПЪРВИ

Икономически институти-тип (институционален икономически тип)	Икономически генер-институти-тип (генеритен институционален икономически тип)	Икономически генеро-институти-тип (генероинтен институционален икономически тип)	Икономически генере-институти-тип (генероентен институционален икономически тип)	Икономически генери-институти-тип (генероитен институционален икономически тип)	Икономически генера-институти-тип (генероатен институционален икономически тип)
Икономически органи-тип (организа-ционален икономически тип)	Икономически генер-органи-тип (генеритен организа-ционален икономически тип)	Икономически генеро-органи-тип (генероинтен организа-ционален икономически тип)	Икономически генере-органи-тип (генероентен организа-ционален икономически тип)	Икономически генери-органи-тип (генероитен организа-ционален икономически тип)	Икономически генера-органи-тип (генероатен организа-ционален икономически тип)
Икономически консти-тип (конститу-ционален икономически тип)	Икономически генер-консти-тип (генеритен конститу-ционален икономически тип)	Икономически генеро-консти-тип (генероинтен конститу-ционален икономически тип)	Икономически генере-консти-тип (генероентен конститу-ционален икономически тип)	Икономически генери-консти-тип (генероитен конститу-ционален икономически тип)	Икономически генера-консти-тип (генероатен конститу-ционален икономически тип)

ИКОНОМИЧЕСКА ТИПИЧНОСТ – ТОМ ПЪРВИ

	Икономически архитектурен тип икономически тип	Икономически генерархитип (генеритен архитектурен икономически тип)	Икономически генерархитип (генероинтен архитектурен икономически тип)	Икономически генерархитип (генероинтен архитектурен икономически тип)	Икономически генерархитип (генероинтен архитектурен икономически тип)	Икономически генерархитип (генероинтен архитектурен икономически тип)
	Икономически имхолистичен тип икономически тип	Икономически генеримхолистичен тип (генеритен нецялостностен икономически тип)	Икономически генеримхолистичен тип (генероинтен нецялостностен икономически тип)	Икономически генеримхолистичен тип (генероинтен нецялостностен икономически тип)	Икономически генеримхолистичен тип (генероинтен нецялостностен икономически тип)	Икономически генеримхолистичен тип (генероинтен нецялостностен икономически тип)

ИКОНОМИЧЕСКА ТИПИЧНОСТ – ТОМ ПЪРВИ

Табл. 8.6.2. Разновидности на икономическия генеристатипоид според типoidно-атрибутивната ингредиентна икономическа стратитипогенерустановеност

Типoidно-атрибутивна ингредиентна икономическа страти типогенерустановеност (икономически генеристатипоид)		Типoidно-първична ингредиентна икономическа генеративност				
		Икономически генер-типoid (генеритен икономически типoid)	Икономически генеро-типoid (генероинтен икономически типoid)	Икономически генере-типoid (генероентен икономически типoid)	Икономически генери-типoid (генероитен икономически типoid)	Икономически генера-типoid (генероатен икономически типoid)
Типoidно-първична ингредиентна икономическа установеност	Икономически иста-типoid (установен икономически типoid)	Икономически генер-иста-типoid (генеритен установен икономически типoid)	Икономически генеро-иста-типoid (генероинтен установен икономически типoid)	Икономически генере-иста-типoid (генероентен установен икономически типoid)	Икономически генери-иста-типoid (генероитен установен икономически типoid)	Икономически генера-иста-типoid (генероатен установен икономически типoid)
	Икономически холи-типoid (цялостностен икономически типoid)	Икономически генер-холи-типoid (генеритен цялостностен икономически типoid)	Икономически генеро-холи-типoid (генероинтен цялостностен икономически типoid)	Икономически генере-холи-типoid (генероентен цялостностен икономически типoid)	Икономически генери-холи-типoid (генероитен цялостностен икономически типoid)	Икономически генера-холи-типoid (генероатен цялостностен икономически типoid)

ИКОНОМИЧЕСКА ТИПИЧНОСТ – ТОМ ПЪРВИ

Икономически институти-поид (институционален икономически типoid)	Икономически генер-институти-поид (генеритен институционален икономически типoid)	Икономически генеро-институти-поид (генероинтен институционален икономически типoid)	Икономически генере-институти-поид (генероентен институционален икономически типoid)	Икономически генери-институти-поид (генероитен институционален икономически типoid)	Икономически генера-институти-поид (генероатен институционален икономически типoid)
Икономически органи-типоид (организа-ционален икономически типoid)	Икономически генер-органи-типоид (генеритен организа-ционален икономически типoid)	Икономически генеро-органи-типоид (генероинтен организа-ционален икономически типoid)	Икономически генере-органи-типоид (генероентен организа-ционален икономически типoid)	Икономически генери-органи-типоид (генероитен организа-ционален икономически типoid)	Икономически генера-органи-типоид (генероатен организа-ционален икономически типoid)
Икономически консти-типоид (конститу-ционален икономически типoid)	Икономически генер-консти-типоид (генеритен конститу-ционален икономически типoid)	Икономически генеро-консти-типоид (генероинтен конститу-ционален икономически типoid)	Икономически генере-консти-типоид (генероентен конститу-ционален икономически типoid)	Икономически генери-консти-типоид (генероитен конститу-ционален икономически типoid)	Икономически генера-консти-типоид (генероатен конститу-ционален икономически типoid)

ИКОНОМИЧЕСКА ТИПИЧНОСТ – ТОМ ПЪРВИ

	Икономически архитипоид (архитектурален икономически типoid)	Икономически генерархитипоид (генеритен архитектурален икономически типoid)	Икономически генерархитипоид (генероинтен архитектурален икономически типoid)	Икономически генерархитипоид (генероентен архитектурален икономически типoid)	Икономически генерархитипоид (генероитен архитектурален икономически типoid)	Икономически генерархитипоид (генероатен архитектурален икономически типoid)
	Икономически имхоли-типoid (нецялостностен икономически типoid)	Икономически генеримхоли-типoid (генеритен нецялостностен икономически типoid)	Икономически генеримхоли-типoid (генероинтен нецялостностен икономически типoid)	Икономически генеримхоли-типoid (генероентен нецялостностен икономически типoid)	Икономически генеримхоли-типoid (генероитен нецялостностен икономически типoid)	Икономически генеримхоли-типoid (генероатен нецялостностен икономически типoid)

ИКОНОМИЧЕСКА ТИПИЧНОСТ – ТОМ ПЪРВИ

Табл. 8.6.3. Разновидности на икономическия генеристатипоет според типоедно-атрибутивната ингредиентна икономическа стратитипогенерустановеност

Типоедно-атрибутивна ингредиентна икономическа страти типогенерустановеност (икономически генеристатипоет)		Типоедно-първична ингредиентна икономическа генеративност				
		Икономически генер-типоет (генеритен икономически типоет)	Икономически генеро-типоет (генероитен икономически типоет)	Икономически генере-типоет (генероентен икономически типоет)	Икономически генери-типоет (генероитен икономически типоет)	Икономически генера-типоет (генероатен икономически типоет)
Типоедно-първична ингредиентна икономическа установеност	Икономически иста-типоет (установен икономически типоет)	Икономически генер-иста-типоет (генеритен установен икономически типоет)	Икономически генеро-иста-типоет (генероитен установен икономически типоет)	Икономически генере-иста-типоет (генероентен установен икономически типоет)	Икономически генери-иста-типоет (генероитен установен икономически типоет)	Икономически генера-иста-типоет (генероатен установен икономически типоет)
	Икономически холи-типоет (цялостностен икономически типоет)	Икономически генер-холи-типоет (генеритен цялостностен икономически типоет)	Икономически генеро-холи-типоет (генероитен цялостностен икономически типоет)	Икономически генере-холи-типоет (генероентен цялостностен икономически типоет)	Икономически генери-холи-типоет (генероитен цялостностен икономически типоет)	Икономически генера-холи-типоет (генероатен цялостностен икономически типоет)

ИКОНОМИЧЕСКА ТИПИЧНОСТ – ТОМ ПЪРВИ

Икономически институтипоет (институционален икономически типое)	Икономически генеринститутипоет (генеритен институционален икономически типое)	Икономически генероинститутипоет (генероинтен институционален икономически типое)	Икономически генереинститутипоет (генероентен институционален икономически типое)	Икономически генериинститутипоет (генероитен институционален икономически типое)	Икономически генераинститутипоет (генероатен институционален икономически типое)
Икономически органитипоет (организацонален икономически типое)	Икономически генерорганитипоет (генеритен организацонален икономически типое)	Икономически генероорганитипоет (генероинтен организацонален икономически типое)	Икономически генереорганитипоет (генероентен организацонален икономически типое)	Икономически генериорганитипоет (генероитен организацонален икономически типое)	Икономически генераорганитипоет (генероатен организацонален икономически типое)
Икономически конститипое (конституционален икономически типое)	Икономически генерконститипое (генеритен конституционален икономически типое)	Икономически генероконститипое (генероинтен конституционален икономически типое)	Икономически генереконститипое (генероентен конституционален икономически типое)	Икономически генериконститипое (генероитен конституционален икономически типое)	Икономически генераконститипое (генероатен конституционален икономически типое)

ИКОНОМИЧЕСКА ТИПИЧНОСТ – ТОМ ПЪРВИ

	Икономически архитектурен типое (архитектурален икономически типое)	Икономически генерархитое (генеритен архитектурален икономически типое)	Икономически генерархитое (генероинтен архитектурален икономически типое)	Икономически генерархитое (генероентен архитектурален икономически типое)	Икономически генерархитое (генероитен архитектурален икономически типое)	Икономически генерархитое (генероатен архитектурален икономически типое)
	Икономически имхоли-тиое (нецялостностен икономически типое)	Икономически генеримхоли-тиое (генеритен нецялостностен икономически типое)	Икономически генеримхоли-тиое (генероинтен нецялостностен икономически типое)	Икономически генеримхоли-тиое (генероентен нецялостностен икономически типое)	Икономически генеримхоли-тиое (генероитен нецялостностен икономически типое)	Икономически генеримхоли-тиое (генероатен нецялостностен икономически типое)

ИКОНОМИЧЕСКА ТИПИЧНОСТ – ТОМ ПЪРВИ

Табл. 8.6.4. Разновидности на икономическия генеристатипозит според типозитно-атрибутивната ингредиентна икономическа стратитипогенерустановеност

Типозитно-атрибутивна ингредиентна икономическа страти типогенерустановеност (икономически генеристатипозит)		Типозитно-първична ингредиентна икономическа генеративност				
		Икономически генеритипозит (генеритен икономически типозит)	Икономически генеротипозит (генероитен икономически типозит)	Икономически генеретипозит (генероентен икономически типозит)	Икономически генеритипозит (генероитен икономически типозит)	Икономически генератипозит (генероатен икономически типозит)
Типозитно-първична ингредиентна икономическа установеност	Икономически иста-типозит (установен икономически типозит)	Икономически генеристатипозит (генеритен установен икономически типозит)	Икономически генероистатипозит (генероитен установен икономически типозит)	Икономически генерестатипозит (генероентен установен икономически типозит)	Икономически генеристатипозит (генероитен установен икономически типозит)	Икономически генеристатипозит (генероатен установен икономически типозит)
	Икономически холи-типозит (цялостностен икономически типозит)	Икономически генерхоли-типозит (генеритен цялостностен икономически типозит)	Икономически генерохоли-типозит (генероитен цялостностен икономически типозит)	Икономически генерехоли-типозит (генероентен цялостностен икономически типозит)	Икономически генерихоли-типозит (генероитен цялостностен икономически типозит)	Икономически генерохоли-типозит (генероатен цялостностен икономически типозит)

ИКОНОМИЧЕСКА ТИПИЧНОСТ – ТОМ ПЪРВИ

Икономически институ- типозит (институ- ционален икономи- чески типозит)	Иконо- мически генер- инсти- типозит (генеритен институ- ционален икономи- чески типозит)	Иконо- мически генеро- инсти- типозит (генероинтен институ- ционален икономи- чески типозит)	Иконо- мически генере- инсти- типозит (генероентен институ- ционален икономи- чески типозит)	Иконо- мически генери- инсти- типозит (генероитен институ- ционален икономи- чески типозит)	Иконо- мически генера- инсти- типозит (генероатен институ- ционален икономи- чески типозит)
Икономически органи- типозит (организа- ционален икономи- чески типозит)	Иконо- мически генер- органи- типозит (генеритен организа- ционален икономи- чески типозит)	Иконо- мически генеро- органи- типозит (генероинтен организа- ционален икономи- чески типозит)	Иконо- мически генере- органи- типозит (генероентен организа- ционален икономи- чески типозит)	Иконо- мически генери- органи- типозит (генероитен организа- ционален икономи- чески типозит)	Иконо- мически генера- органи- типозит (генероатен организа- ционален икономи- чески типозит)
Икономически консти- типозит (конститу- ционален икономи- чески типозит)	Иконо- мически генер- консти- типозит (генеритен конститу- ционален икономи- чески типозит)	Иконо- мически генеро- консти- типозит (генероинтен конститу- ционален икономи- чески типозит)	Иконо- мически генере- консти- типозит (генероентен конститу- ционален икономи- чески типозит)	Иконо- мически генери- консти- типозит (генероитен конститу- ционален икономи- чески типозит)	Иконо- мически генера- консти- типозит (генероатен конститу- ционален икономи- чески типозит)

ИКОНОМИЧЕСКА ТИПИЧНОСТ – ТОМ ПЪРВИ

	Икономически архитектурален икономически типозит	Икономически генерархитипозит (генеритен архитектурален икономически типозит)	Икономически генерархитипозит (генероинтен архитектурален икономически типозит)	Икономически генерархитипозит (генероентен архитектурален икономически типозит)	Икономически генерархитипозит (генероитен архитектурален икономически типозит)	Икономически генерархитипозит (генероатен архитектурален икономически типозит)
	Икономически имхолистипозит (нецялостностен икономически типозит)	Икономически генеримхолистипозит (генеритен нецялостностен икономически типозит)	Икономически генеримхолистипозит (генероинтен нецялостностен икономически типозит)	Икономически генеримхолистипозит (генероентен нецялостностен икономически типозит)	Икономически генеримхолистипозит (генероитен нецялостностен икономически типозит)	Икономически генеримхолистипозит (генероатен нецялостностен икономически типозит)

ИКОНОМИЧЕСКА ТИПИЧНОСТ – ТОМ ПЪРВИ

Табл. 8.6.5. Разновидности на икономическия генеристатипоинт според типointно-атрибутивната ингредиентна икономическа стратитипогенерустановеност

Типointно-атрибутивна ингредиентна икономическа страти типогенерустановеност (икономически генеристатипоинт)		Типointно-първична ингредиентна икономическа генеративност				
		Икономически генертипоинт (генеритен икономически типoint)	Икономически генеро-типоинт (генероитен икономически типoint)	Икономически генеретипоинт (генероентен икономически типoint)	Икономически генеритипоинт (генероитен икономически типoint)	Икономически генератипоинт (генероатен икономически типoint)
Типointно-първична ингредиентна икономическа установеност	Икономически иста-типоинт (установен икономически типoint)	Икономически генеристатипоинт (генеритен установен икономически типoint)	Икономически генеро-истатипоинт (генероитен установен икономически типoint)	Икономически генеретипоинт (генероентен установен икономически типoint)	Икономически генеритипоинт (генероитен установен икономически типoint)	Икономически генеристатипоинт (генероатен установен икономически типoint)
	Икономически холи-типоинт (цялостностен икономически типoint)	Икономически генерхоли-типоинт (генеритен цялостностен икономически типoint)	Икономически генерохоли-типоинт (генероитен цялостностен икономически типoint)	Икономически генерехоли-типоинт (генероентен цялостностен икономически типoint)	Икономически генеритипоинт (генероитен цялостностен икономически типoint)	Икономически генерохоли-типоинт (генероатен цялостностен икономически типoint)

ИКОНОМИЧЕСКА ТИПИЧНОСТ – ТОМ ПЪРВИ

Икономически институти-типонт (институционален икономически типонт)	Икономически генер-институти-типонт (генеритен институционален икономически типонт)	Икономически генеро-институти-типонт (генероитен институционален икономически типонт)	Икономически генере-институти-типонт (генероентен институционален икономически типонт)	Икономически генери-институти-типонт (генероитен институционален икономически типонт)	Икономически генера-институти-типонт (генероатен институционален икономически типонт)
Икономически органи-типонт (организа-ционален икономически типонт)	Икономически генер-органи-типонт (генеритен организа-ционален икономически типонт)	Икономически генеро-органи-типонт (генероитен организа-ционален икономически типонт)	Икономически генере-органи-типонт (генероентен организа-ционален икономически типонт)	Икономически генери-органи-типонт (генероитен организа-ционален икономически типонт)	Икономически генера-органи-типонт (генероатен организа-ционален икономически типонт)
Икономически консти-типонт (конститу-ционален икономически типонт)	Икономически генер-консти-типонт (генеритен конститу-ционален икономически типонт)	Икономически генеро-консти-типонт (генероитен конститу-ционален икономически типонт)	Икономически генере-консти-типонт (генероентен конститу-ционален икономически типонт)	Икономически генери-консти-типонт (генероитен конститу-ционален икономически типонт)	Икономически генера-консти-типонт (генероатен конститу-ционален икономически типонт)

ИКОНОМИЧЕСКА ТИПИЧНОСТ – ТОМ ПЪРВИ

	Икономически архитектурален икономически типoint)	Икономически генерархитипoint (генеритен архитектурален икономически типoint)	Икономически генерархитипoint (генероитен архитектурален икономически типoint)	Икономически генерархитипoint (генероитен архитектурален икономически типoint)	Икономически генерархитипoint (генероитен архитектурален икономически типoint)	Икономически генерархитипoint (генероитен архитектурален икономически типoint)
	Икономически имхолистипoint (нецялостностен икономически типoint)	Икономически генеримхолистипoint (генеритен нецялостностен икономически типoint)	Икономически генеримхолистипoint (генероитен нецялостностен икономически типoint)	Икономически генеримхолистипoint (генероитен нецялостностен икономически типoint)	Икономически генеримхолистипoint (генероитен нецялостностен икономически типoint)	Икономически генеримхолистипoint (генероитен нецялостностен икономически типoint)

ИКОНОМИЧЕСКА ТИПИЧНОСТ – ТОМ ПЪРВИ

Табл. 8.6.6. Разновидности на икономическия генеристатипоаут според типоаутно-атрибутивната ингредиентна икономическа стратитипогенерустановеност

Типоаутно-атрибутивна ингредиентна икономическа страти типогенерустановеност (икономически генеристатипоаут)		Типоаутно-първична ингредиентна икономическа генеративност				
		Икономически генер-типоаут (генеритен икономически типоаут)	Икономически генеро-типоаут (генероинтен икономически типоаут)	Икономически генере-типоаут (генероентен икономически типоаут)	Икономически генери-типоаут (генероитен икономически типоаут)	Икономически генера-типоаут (генероатен икономически типоаут)
Типоаутно-първична ингредиентна икономическа установеност	Икономически иста-типоаут (установен икономически типоаут)	Икономически генер-иста-типоаут (генеритен установен икономически типоаут)	Икономически генеро-иста-типоаут (генероинтен установен икономически типоаут)	Икономически генере-иста-типоаут (генероентен установен икономически типоаут)	Икономически генери-иста-типоаут (генероитен установен икономически типоаут)	Икономически генера-иста-типоаут (генероатен установен икономически типоаут)
	Икономически холи-типоаут (цялостностен икономически типоаут)	Икономически генер-холи-типоаут (генеритен цялостностен икономически типоаут)	Икономически генеро-холи-типоаут (генероинтен цялостностен икономически типоаут)	Икономически генере-холи-типоаут (генероентен цялостностен икономически типоаут)	Икономически генери-холи-типоаут (генероитен цялостностен икономически типоаут)	Икономически генера-холи-типоаут (генероатен цялостностен икономически типоаут)

ИКОНОМИЧЕСКА ТИПИЧНОСТ – ТОМ ПЪРВИ

Икономически институти-поаут (институционален икономически типпоаут)	Икономически генер-инсти-типоаут (генеритен институционален икономически типпоаут)	Икономически генеро-инсти-типоаут (генероинтен институционален икономически типпоаут)	Икономически генере-инсти-типоаут (генероентен институционален икономически типпоаут)	Икономически генери-инсти-типоаут (генероитен институционален икономически типпоаут)	Икономически генера-инсти-типоаут (генероатен институционален икономически типпоаут)
Икономически органи-типоаут (организа-ционален икономически типпоаут)	Икономически генер-органи-типоаут (генеритен организа-ционален икономически типпоаут)	Икономически генеро-органи-типоаут (генероинтен организа-ционален икономически типпоаут)	Икономически генере-органи-типоаут (генероентен организа-ционален икономически типпоаут)	Икономически генери-органи-типоаут (генероитен организа-ционален икономически типпоаут)	Икономически генера-органи-типоаут (генероатен организа-ционален икономически типпоаут)
Икономически консти-типоаут (конститу-ционален икономически типпоаут)	Икономически генер-консти-типоаут (генеритен конститу-ционален икономически типпоаут)	Икономически генеро-консти-типоаут (генероинтен конститу-ционален икономически типпоаут)	Икономически генере-консти-типоаут (генероентен конститу-ционален икономически типпоаут)	Икономически генери-консти-типоаут (генероитен конститу-ционален икономически типпоаут)	Икономически генера-консти-типоаут (генероатен конститу-ционален икономически типпоаут)

ИКОНОМИЧЕСКА ТИПИЧНОСТ – ТОМ ПЪРВИ

	Икономически архитектурен икономически типоваут (архитектурален икономически типоваут)	Икономически генерархитиповаут (генеритен архитектурален икономически типоваут)	Икономически генероархитиповаут (генероинтен архитектурален икономически типоваут)	Икономически генероархитиповаут (генероентен архитектурален икономически типоваут)	Икономически генериархитиповаут (генероитен архитектурален икономически типоваут)	Икономически генероархитиповаут (генероатен архитектурален икономически типоваут)
	Икономически имхоли типоваут (нецялостностен икономически типоваут)	Икономически генеримхоли типоваут (генеритен нецялостностен икономически типоваут)	Икономически генероимхоли типоваут (генероинтен нецялостностен икономически типоваут)	Икономически генероимхоли типоваут (генероентен нецялостностен икономически типоваут)	Икономически генериимхоли типоваут (генероитен нецялостностен икономически типоваут)	Икономически генероимхоли типоваут (генероатен нецялостностен икономически типоваут)

ИКОНОМИЧЕСКА ТИПИЧНОСТ – ТОМ ПЪРВИ

Табл. 8.6.7. Разновидности на икономическия генеристатиспетит според тиспетитно-атрибутивната ингредиентна икономическа стратитипогенерустановеност

Тиспетитно-атрибутивна ингредиентна икономическа страти типогенерустановеност (икономически генеристатиспетит)		Тиспетитно-първична ингредиентна икономическа генеративност				
		Икономически генер-тиспетит (генеритен икономически тиспетит)	Икономически генеро-тиспетит (генероинтен икономически тиспетит)	Икономически генере-тиспетит (генероентен икономически тиспетит)	Икономически генери-тиспетит (генероитен икономически тиспетит)	Икономически генера-тиспетит (генероатен икономически тиспетит)
Тиспетитно-първична ингредиентна икономическа установеност	Икономически иста-тиспетит (установен икономически тиспетит)	Икономически генер-иста-тиспетит (генеритен установен икономически тиспетит)	Икономически генеро-иста-тиспетит (генероинтен установен икономически тиспетит)	Икономически генере-иста-тиспетит (генероентен установен икономически тиспетит)	Икономически генери-иста-тиспетит (генероитен установен икономически тиспетит)	Икономически генера-иста-тиспетит (генероатен установен икономически тиспетит)
	Икономически холи-тиспетит (цялостностен икономически тиспетит)	Икономически генер-холи-тиспетит (генеритен цялостностен икономически тиспетит)	Икономически генеро-холи-тиспетит (генероинтен цялостностен икономически тиспетит)	Икономически генере-холи-тиспетит (генероентен цялостностен икономически тиспетит)	Икономически генери-холи-тиспетит (генероитен цялостностен икономически тиспетит)	Икономически генера-холи-тиспетит (генероатен цялостностен икономически тиспетит)

ИКОНОМИЧЕСКА ТИПИЧНОСТ – ТОМ ПЪРВИ

Икономически институ- тиспетит (институ- ционален икономи- чески тиспетит)	Иконо- мически генер- инсти- тиспетит (генеритен институ- ционален икономи- чески тиспетит)	Иконо- мически генеро- инсти- тиспетит (генероинтен институ- ционален икономи- чески тиспетит)	Иконо- мически генере- инсти- тиспетит (генероентен институ- ционален икономи- чески тиспетит)	Иконо- мически генери- инсти- тиспетит (генероитен институ- ционален икономи- чески тиспетит)	Иконо- мически генера- инсти- тиспетит (генероатен институ- ционален икономи- чески тиспетит)
Иконо- мически органи- тиспетит (организа- ционален икономи- чески тиспетит)	Иконо- мически генер- органи- тиспетит (генеритен организа- ционален икономи- чески тиспетит)	Иконо- мически генеро- органи- тиспетит (генероинтен организа- ционален икономи- чески тиспетит)	Иконо- мически генере- органи- тиспетит (генероентен организа- ционален икономи- чески тиспетит)	Иконо- мически генери- органи- тиспетит (генероитен организа- ционален икономи- чески тиспетит)	Иконо- мически генера- органи- тиспетит (генероатен организа- ционален икономи- чески тиспетит)
Иконо- мически консти- тиспетит (конститу- ционален икономи- чески тиспетит)	Иконо- мически генер- консти- тиспетит (генеритен конститу- ционален икономи- чески тиспетит)	Иконо- мически генеро- консти- тиспетит (генероинтен конститу- ционален икономи- чески тиспетит)	Иконо- мически генере- консти- тиспетит (генероентен конститу- ционален икономи- чески тиспетит)	Иконо- мически генери- консти- тиспетит (генероитен конститу- ционален икономи- чески тиспетит)	Иконо- мически генера- консти- тиспетит (генероатен конститу- ционален икономи- чески тиспетит)

ИКОНОМИЧЕСКА ТИПИЧНОСТ – ТОМ ПЪРВИ

	Икономически архитектурален икономически тиспетит (архитектурален икономически тиспетит)	Икономически генерархитиспетит (генеритен архитектурален икономически тиспетит)	Икономически генероархитиспетит (генероинтен архитектурален икономически тиспетит)	Икономически генерархитиспетит (генероентен архитектурален икономически тиспетит)	Икономически генериархитиспетит (генероитен архитектурален икономически тиспетит)	Икономически генерархитиспетит (генероатен архитектурален икономически тиспетит)
	Икономически имхоли тиспетит (нецялостностен икономически тиспетит)	Икономически генеримхоли тиспетит (генеритен нецялостностен икономически тиспетит)	Икономически генероимхоли тиспетит (генероинтен нецялостностен икономически тиспетит)	Икономически генеримхоли тиспетит (генероентен нецялостностен икономически тиспетит)	Икономически генериимхоли тиспетит (генероитен нецялостностен икономически тиспетит)	Икономически генеримхоли тиспетит (генероатен нецялостностен икономически тиспетит)

ИКОНОМИЧЕСКА ТИПИЧНОСТ – ТОМ ПЪРВИ

Табл. 8.6.8. Разновидности на икономическия генеристатипозант според типозантно-атрибутивната ингредиентна икономическа стратитипогенерустановеност

Типозантно-атрибутивна ингредиентна икономическа страти типогенерустановеност (икономически генеристатипозант)		Типозантно-първична ингредиентна икономическа генеративност				
		Икономически генертипозант (генеритен икономически типозант)	Икономически генеротипозант (генероитен икономически типозант)	Икономически генеретипозант (генероентен икономически типозант)	Икономически генеритипозант (генероитен икономически типозант)	Икономически генератипозант (генероатен икономически типозант)
Типозантно-първична ингредиентна икономическа установеност	Икономически иста-типозант (установен икономически типозант)	Икономически генериста-типозант (генеритен установен икономически типозант)	Икономически генероиста-типозант (генероитен установен икономически типозант)	Икономически генереста-типозант (генероентен установен икономически типозант)	Икономически генериста-типозант (генероитен установен икономически типозант)	Икономически генериста-типозант (генероатен установен икономически типозант)
	Икономически холи-типозант (цялостностен икономически типозант)	Икономически генерхоли-типозант (генеритен цялостностен икономически типозант)	Икономически генерохоли-типозант (генероитен цялостностен икономически типозант)	Икономически генерехоли-типозант (генероентен цялостностен икономически типозант)	Икономически генерихоли-типозант (генероитен цялостностен икономически типозант)	Икономически генерохоли-типозант (генероатен цялостностен икономически типозант)

ИКОНОМИЧЕСКА ТИПИЧНОСТ – ТОМ ПЪРВИ

Икономически институти-тихозант (институционален икономически типозант)	Икономически генер-институти-тихозант (генеритен институционален икономически типозант)	Икономически генеро-институти-тихозант (генероинтен институционален икономически типозант)	Икономически генере-институти-тихозант (генероентен институционален икономически типозант)	Икономически генери-институти-тихозант (генероитен институционален икономически типозант)	Икономически генера-институти-тихозант (генероатен институционален икономически типозант)
Икономически органи-тихозант (организа-ционален икономически типозант)	Икономически генер-органи-тихозант (генеритен организа-ционален икономически типозант)	Икономически генеро-органи-тихозант (генероинтен организа-ционален икономически типозант)	Икономически генере-органи-тихозант (генероентен организа-ционален икономически типозант)	Икономически генери-органи-тихозант (генероитен организа-ционален икономически типозант)	Икономически генера-органи-тихозант (генероатен организа-ционален икономически типозант)
Икономически консти-тихозант (конститу-ционален икономически типозант)	Икономически генер-консти-тихозант (генеритен конститу-ционален икономически типозант)	Икономически генеро-консти-тихозант (генероинтен конститу-ционален икономически типозант)	Икономически генере-консти-тихозант (генероентен конститу-ционален икономически типозант)	Икономически генери-консти-тихозант (генероитен конститу-ционален икономически типозант)	Икономически генера-консти-тихозант (генероатен конститу-ционален икономически типозант)

ИКОНОМИЧЕСКА ТИПИЧНОСТ – ТОМ ПЪРВИ

	Икономически архитектурен типозант (архитектурален икономически типозант)	Икономически генерархитипозант (генеритен архитектурален икономически типозант)	Икономически генероархитипозант (генероинтен архитектурален икономически типозант)	Икономически генероархитипозант (генероентен архитектурален икономически типозант)	Икономически генериархитипозант (генероитен архитектурален икономически типозант)	Икономически генероархитипозант (генероатен архитектурален икономически типозант)
	Икономически имхоли типозант (нецялостностен икономически типозант)	Икономически генеримхоли типозант (генеритен нецялостностен икономически типозант)	Икономически генероимхоли типозант (генероинтен нецялостностен икономически типозант)	Икономически генероимхоли типозант (генероентен нецялостностен икономически типозант)	Икономически генериимхоли типозант (генероитен нецялостностен икономически типозант)	Икономически генероимхоли типозант (генероатен нецялостностен икономически типозант)

ИКОНОМИЧЕСКА ТИПИЧНОСТ – ТОМ ПЪРВИ

Табл. 8.6.9. Разновидности на икономическия генеристатипозат според типозатно-атрибутивната ингредиентна икономическа стратитипогенерустановеност

Типозатно-атрибутивна ингредиентна икономическа страти типогенерустановеност (икономически генеристатипозат)		Типозатно-първична ингредиентна икономическа генеративност				
		Икономически генертипозат (генеритен икономически типозат)	Икономически генеротипозат (генероитен икономически типозат)	Икономически генеретипозат (генероентен икономически типозат)	Икономически генеритипозат (генероитен икономически типозат)	Икономически генератипозат (генероатен икономически типозат)
Типозатно-първична ингредиентна икономическа установеност	Икономически истатипозат (установен икономически типозат)	Икономически генеристатипозат (генеритен установен икономически типозат)	Икономически генеротипозат (генероитен установен икономически типозат)	Икономически генеретипозат (генероентен установен икономически типозат)	Икономически генеритипозат (генероитен установен икономически типозат)	Икономически генератипозат (генероатен установен икономически типозат)
	Икономически холи-типозат (цялостностен икономически типозат)	Икономически генерхоли-типозат (генеритен цялостностен икономически типозат)	Икономически генерохоли-типозат (генероитен цялостностен икономически типозат)	Икономически генерехоли-типозат (генероентен цялостностен икономически типозат)	Икономически генеритипозат (генероитен цялостностен икономически типозат)	Икономически генератипозат (генероатен цялостностен икономически типозат)

ИКОНОМИЧЕСКА ТИПИЧНОСТ – ТОМ ПЪРВИ

Икономически институти-типозат (институционален икономически типозат)	Икономически генер-институти-типозат (генеритен институционален икономически типозат)	Икономически генеро-институти-типозат (генероинтен институционален икономически типозат)	Икономически генере-институти-типозат (генероентен институционален икономически типозат)	Икономически генери-институти-типозат (генероитен институционален икономически типозат)	Икономически генера-институти-типозат (генероатен институционален икономически типозат)
Икономически органи-типозат (организа-ционален икономически типозат)	Икономически генер-органи-типозат (генеритен организа-ционален икономически типозат)	Икономически генеро-органи-типозат (генероинтен организа-ционален икономически типозат)	Икономически генере-органи-типозат (генероентен организа-ционален икономически типозат)	Икономически генери-органи-типозат (генероитен организа-ционален икономически типозат)	Икономически генера-органи-типозат (генероатен организа-ционален икономически типозат)
Икономически консти-типозат (конститу-ционален икономически типозат)	Икономически генер-консти-типозат (генеритен конститу-ционален икономически типозат)	Икономически генеро-консти-типозат (генероинтен конститу-ционален икономически типозат)	Икономически генере-консти-типозат (генероентен конститу-ционален икономически типозат)	Икономически генери-консти-типозат (генероитен конститу-ционален икономически типозат)	Икономически генера-консти-типозат (генероатен конститу-ционален икономически типозат)

ИКОНОМИЧЕСКА ТИПИЧНОСТ – ТОМ ПЪРВИ

	Икономически архитектурен типозат (архитектурален икономически типозат)	Икономически генерархитипозат (генеритен архитектурален икономически типозат)	Икономически генерархитипозат (генероинтен архитектурален икономически типозат)	Икономически генерархитипозат (генероинтен архитектурален икономически типозат)	Икономически генерархитипозат (генероинтен архитектурален икономически типозат)	Икономически генерархитипозат (генероинтен архитектурален икономически типозат)
	Икономически имхоли типозат (нецялостностен икономически типозат)	Икономически генеримхоли типозат (генеритен нецялостностен икономически типозат)	Икономически генеримхоли типозат (генероинтен нецялостностен икономически типозат)	Икономически генеримхоли типозат (генероинтен нецялостностен икономически типозат)	Икономически генеримхоли типозат (генероинтен нецялостностен икономически типозат)	Икономически генеримхоли типозат (генероинтен нецялостностен икономически типозат)

Б. Функционално-органическото прилагане на *ингредиентната икономическа стратитипогенерустановеност^d* към понятието за *генеристатипоитикономика^{*d}* (generestatypoitoeconomy) [съкратено от и същото като *генеритна установена типоитна икономика^{*d}* (generitic established typoitical economy) и която едновременно е *генеритна икономика* (E91-D), *установена икономика* (E91-D) и *типоитна икономика^d*] **и неговите производни** поражда неговите разновидности, посочени в табл. от 8.7.1 до 8.7.9 [т.е. разновидности според *функционално-органическата ингредиентна икономическа стратитипогенерустановеност^{*d}* (functionally-organic ingrediential economic stratitypogenerestablishment) **и нейните производни**, която е комбинация от *функционално-органическата ингредиентна типоитна икономическа стратификационност^{*d}* (functionally-organic ingrediential typoitical economic stratificationality), *органическата ингредиентна икономическа генеративност^{*d}* (organic ingrediential economic generativity) и *органическата ингредиентна икономическа установеност^{*d}* (organic ingrediential economic establishment) **и техните производни**].

ИКОНОМИЧЕСКА ТИПИЧНОСТ – ТОМ ПЪРВИ

Табл. 8.7.1. Разновидности на генеристатипоитикономиката според типoitно-функционално-органическата ингредиентна икономическа стратитипогенерустановеност

Типoitно-функционално-органическа ингредиентна икономическа стратитипогенерустановеност (генеристатипоитикономика)		Типoitно-органическа ингредиентна икономическа генеративност				
		Генер-типoit-икономика (генеритна типoitна икономика)	Генеро-типoit-икономика (генероитна типoitна икономика)	Генере-типoit-икономика (генероентна типoitна икономика)	Генери-типoit-икономика (генероитна типoitна икономика)	Генера-типoit-икономика (генероатна типoitна икономика)
Типoitно-органическа ингредиентна икономическа установеност	Истатипoit-икономика (установена типoitна икономика)	Генеристатипoit-икономика (генеритна установена типoitна икономика)	Генероистатипoit-икономика (генероитна установена типoitна икономика)	Генерестатипoit-икономика (генероентна установена типoitна икономика)	Генеристатипoit-икономика (генероитна установена типoitна икономика)	Генеристатипoit-икономика (генероатна установена типoitна икономика)
	Холитипoit-икономика (цялостностна типoitна икономика)	Генерхолитипoit-икономика (генеритна цялостностна типoitна икономика)	Генерохолитипoit-икономика (генероитна цялостностна типoitна икономика)	Генерехолитипoit-икономика (генероентна цялостностна типoitна икономика)	Генерихолитипoit-икономика (генероитна цялостностна типoitна икономика)	Генерехолитипoit-икономика (генероатна цялостностна типoitна икономика)
	Инститипoit-икономика (институционална типoitна икономика)	Генеринститипoit-икономика (генеритна институционална типoitна икономика)	Генероинститипoit-икономика (генероитна институционална типoitна икономика)	Генерейнститипoit-икономика (генероентна институционална типoitна икономика)	Генерейнститипoit-икономика (генероитна институционална типoitна икономика)	Генерейнститипoit-икономика (генероатна институционална типoitна икономика)

ИКОНОМИЧЕСКА ТИПИЧНОСТ – ТОМ ПЪРВИ

Органи- типоят- икономика (организа- ционална типоятна икономика)	Генер- органи- типоят- икономика (генеритна организа- ционална типоятна икономика)	Генеро- органи- типоят- икономика (генероинтна организа- ционална типоятна икономика)	Генере- органи- типоят- икономика (генероентна организа- ционална типоятна икономика)	Генери- органи- типоят- икономика (генероитна организа- ционална типоятна икономика)	Генера- органи- типоят- икономика (генероатна организа- ционална типоятна икономика)
Консти- типоят- икономика (конститу- ционална типоятна икономика)	Генер- консти- типоят- икономика (генеритна конститу- ционална типоятна икономика)	Генеро- консти- типоят- икономика (генероинтна конститу- ционална типоятна икономика)	Генере- консти- типоят- икономика (генероентна конститу- ционална типоятна икономика)	Генери- консти- типоят- икономика (генероитна конститу- ционална типоятна икономика)	Генера- консти- типоят- икономика (генероатна конститу- ционална типоятна икономика)
Архи- типоят- икономика (архитек- турална типоятна икономика)	Генер- архи- типоят- икономика (генеритна архитек- турална типоятна икономика)	Генеро- архи- типоят- икономика (генероинтна архитек- турална типоятна икономика)	Генере- архи- типоят- икономика (генероентна архитек- турална типоятна икономика)	Генери- архи- типоят- икономика (генероитна архитек- турална типоятна икономика)	Генера- архи- типоят- икономика (генероатна архитек- турална типоятна икономика)
Имхоли- типоят- икономика (нецялост- ността типоятна икономика)	Генер- имхоли- типоят- икономика (генеритна нецялост- ността типоятна икономика)	Генеро- имхоли- типоят- икономика (генероинтна нецялост- ността типоятна икономика)	Генере- имхоли- типоят- икономика (генероентна нецялост- ността типоятна икономика)	Генери- имхоли- типоят- икономика (генероитна нецялост- ността типоятна икономика)	Генера- имхоли- типоят- икономика (генероатна нецялост- ността типоятна икономика)

ИКОНОМИЧЕСКА ТИПИЧНОСТ – ТОМ ПЪРВИ

Табл. 8.7.2. Разновидности на генеристатипоидикономиката според типoidно-функционално-органическата ингредиентна икономическа стратитипогенерустановеност

Типoidно-функционално-органическа ингредиентна икономическа стратитипогенерустановеност (генеристатипоидикономика)		Типoidно-органическа ингредиентна икономическа генеративност				
		Генер-типoid-икономика (генеритна типoidна икономика)	Генеро-типoid-икономика (генероитна типoidна икономика)	Генере-типoid-икономика (генероентна типoidна икономика)	Генери-типoid-икономика (генероитна типoidна икономика)	Генера-типoid-икономика (генероатна типoidна икономика)
Типoidно-органическа ингредиентна икономическа установеност	Иста-типoid-икономика (установена типoidна икономика)	Генер-иста-типoid-икономика (генеритна установена типoidна икономика)	Генеро-иста-типoid-икономика (генероитна установена типoidна икономика)	Генере-иста-типoid-икономика (генероентна установена типoidна икономика)	Генери-иста-типoid-икономика (генероитна установена типoidна икономика)	Генера-иста-типoid-икономика (генероатна установена типoidна икономика)
	Холи-типoid-икономика (цялостностна типoidна икономика)	Генер-холи-типoid-икономика (генеритна цялостностна типoidна икономика)	Генеро-холи-типoid-икономика (генероитна цялостностна типoidна икономика)	Генере-холи-типoid-икономика (генероентна цялостностна типoidна икономика)	Генери-холи-типoid-икономика (генероитна цялостностна типoidна икономика)	Генера-холи-типoid-икономика (генероатна цялостностна типoidна икономика)
	Инсти-типoid-икономика (институционална типoidна икономика)	Генер-инсти-типoid-икономика (генеритна институционална типoidна икономика)	Генеро-инсти-типoid-икономика (генероитна институционална типoidна икономика)	Генере-инсти-типoid-икономика (генероентна институционална типoidна икономика)	Генери-инсти-типoid-икономика (генероитна институционална типoidна икономика)	Генера-инсти-типoid-икономика (генероатна институционална типoidна икономика)

ИКОНОМИЧЕСКА ТИПИЧНОСТ – ТОМ ПЪРВИ

	Органи- типоид- икономика (организа- ционална типоидна икономика)	Генер- органи- типоид- икономика (генеритна организа- ционална типоидна икономика)	Генеро- органи- типоид- икономика (генероинтна организа- ционална типоидна икономика)	Генере- органи- типоид- икономика (генероентна организа- ционална типоидна икономика)	Генери- органи- типоид- икономика (генероитна организа- ционална типоидна икономика)	Генера- органи- типоид- икономика (генероатна организа- ционална типоидна икономика)
	Консти- типоид- икономика (конститу- ционална типоидна икономика)	Генер- консти- типоид- икономика (генеритна конститу- ционална типоидна икономика)	Генеро- консти- типоид- икономика (генероинтна конститу- ционална типоидна икономика)	Генере- консти- типоид- икономика (генероентна конститу- ционална типоидна икономика)	Генери- консти- типоид- икономика (генероитна конститу- ционална типоидна икономика)	Генера- консти- типоид- икономика (генероатна конститу- ционална типоидна икономика)
	Архи- типоид- икономика (архитек- турална типоидна икономика)	Генер- архи- типоид- икономика (генеритна архитек- турална типоидна икономика)	Генеро- архи- типоид- икономика (генероинтна архитек- турална типоидна икономика)	Генере- архи- типоид- икономика (генероентна архитек- турална типоидна икономика)	Генери- архи- типоид- икономика (генероитна архитек- турална типоидна икономика)	Генера- архи- типоид- икономика (генероатна архитек- турална типоидна икономика)
	Имхоли- типоид- икономика (нецялост- ностна типоидна икономика)	Генер- имхоли- типоид- икономика (генеритна нецялост- ностна типоидна икономика)	Генеро- имхоли- типоид- икономика (генероинтна нецялост- ностна типоидна икономика)	Генере- имхоли- типоид- икономика (генероентна нецялост- ностна типоидна икономика)	Генери- имхоли- типоид- икономика (генероитна нецялост- ностна типоидна икономика)	Генера- имхоли- типоид- икономика (генероатна нецялост- ностна типоидна икономика)

ИКОНОМИЧЕСКА ТИПИЧНОСТ – ТОМ ПЪРВИ

Табл. 8.7.3. Разновидности на генеристатипоекономиката според типоедно-функционално-органическата ингредиентна икономическа стратипогенерустановеност

Типоедно-функционално-органическа ингредиентна икономическа стратипогенерустановеност (генеристатипоекономика)		Типоедно-органическа ингредиентна икономическа генеративност				
		Генер-типоекономика (генеритна типоетна икономика)	Генеро-типоекономика (генероитна типоетна икономика)	Генере-типоекономика (генероентна типоетна икономика)	Генери-типоекономика (генероитна типоетна икономика)	Генера-типоекономика (генероатна типоетна икономика)
Типоедно-органическа ингредиентна икономическа установеност	Истатипоекономика (установена типоетна икономика)	Генеристатипоекономика (генеритна установена типоетна икономика)	Генероистатипоекономика (генероитна установена типоетна икономика)	Генерестатипоекономика (генероентна установена типоетна икономика)	Генеристатипоекономика (генероитна установена типоетна икономика)	Генеристатипоекономика (генероатна установена типоетна икономика)
	Холи-типоекономика (цялостностна типоетна икономика)	Генерхоли-типоекономика (генеритна цялостностна типоетна икономика)	Генерохоли-типоекономика (генероитна цялостностна типоетна икономика)	Генерехоли-типоекономика (генероентна цялостностна типоетна икономика)	Генерихоли-типоекономика (генероитна цялостностна типоетна икономика)	Генерехоли-типоекономика (генероатна цялостностна типоетна икономика)
	Инститипоекономика (институционална типоетна икономика)	Генеринститипоекономика (генеритна институционална типоетна икономика)	Генероинститипоекономика (генероитна институционална типоетна икономика)	Генерейнститипоекономика (генероентна институционална типоетна икономика)	Генерейнститипоекономика (генероитна институционална типоетна икономика)	Генерейнститипоекономика (генероатна институционална типоетна икономика)

ИКОНОМИЧЕСКА ТИПИЧНОСТ – ТОМ ПЪРВИ

	Органи- типоет- икономика (организа- ционална типоетна икономика)	Генер- органи- типоет- икономика (генеритна организа- ционална типоетна икономика)	Генеро- органи- типоет- икономика (генероинтна организа- ционална типоетна икономика)	Генере- органи- типоет- икономика (генероентна организа- ционална типоетна икономика)	Генери- органи- типоет- икономика (генероитна организа- ционална типоетна икономика)	Генера- органи- типоет- икономика (генероатна организа- ционална типоетна икономика)
	Консти- типоет- икономика (конститу- ционална типоетна икономика)	Генер- консти- типоет- икономика (генеритна конститу- ционална типоетна икономика)	Генеро- консти- типоет- икономика (генероинтна конститу- ционална типоетна икономика)	Генере- консти- типоет- икономика (генероентна конститу- ционална типоетна икономика)	Генери- консти- типоет- икономика (генероитна конститу- ционална типоетна икономика)	Генера- консти- типоет- икономика (генероатна конститу- ционална типоетна икономика)
	Архи- типоет- икономика (архитек- турална типоетна икономика)	Генер- архи- типоет- икономика (генеритна архитек- турална типоетна икономика)	Генеро- архи- типоет- икономика (генероинтна архитек- турална типоетна икономика)	Генере- архи- типоет- икономика (генероентна архитек- турална типоетна икономика)	Генери- архи- типоет- икономика (генероитна архитек- турална типоетна икономика)	Генера- архи- типоет- икономика (генероатна архитек- турална типоетна икономика)
	Имхоли- типоет- икономика (нецялост- ностна типоетна икономика)	Генер- имхоли- типоет- икономика (генеритна нецялост- ностна типоетна икономика)	Генеро- имхоли- типоет- икономика (генероинтна нецялост- ностна типоетна икономика)	Генере- имхоли- типоет- икономика (генероентна нецялост- ностна типоетна икономика)	Генери- имхоли- типоет- икономика (генероитна нецялост- ностна типоетна икономика)	Генера- имхоли- типоет- икономика (генероатна нецялост- ностна типоетна икономика)

ИКОНОМИЧЕСКА ТИПИЧНОСТ – ТОМ ПЪРВИ

Табл. 8.7.4. Разновидности на генеристатипиикономиката според типозитно-функционално-органическата ингредиентна икономическа стратитипогенерустановеност

Типозитно-функционално-органическа ингредиентна икономическа стратитипогенерустановеност (генеристатипиикономика)		Типозитно-органическа ингредиентна икономическа генеративност				
		Генер-типи-икономика (генеритна типозитна икономика)	Генеро-типи-икономика (генероитна типозитна икономика)	Генере-типи-икономика (генероентна типозитна икономика)	Генери-типи-икономика (генероитна типозитна икономика)	Генера-типи-икономика (генероатна типозитна икономика)
Типозитно-органическа ингредиентна икономическа установеност	Истатипи-икономика (установена типозитна икономика)	Генеристатипи-икономика (генеритна установена типозитна икономика)	Генероистатипи-икономика (генероитна установена типозитна икономика)	Генерестатипи-икономика (генероентна установена типозитна икономика)	Генеристатипи-икономика (генероитна установена типозитна икономика)	Генеристатипи-икономика (генероатна установена типозитна икономика)
	Холи-типи-икономика (цялостностна типозитна икономика)	Генерхоли-типи-икономика (генеритна цялостностна типозитна икономика)	Генерохоли-типи-икономика (генероитна цялостностна типозитна икономика)	Генерехоли-типи-икономика (генероентна цялостностна типозитна икономика)	Генерихоли-типи-икономика (генероитна цялостностна типозитна икономика)	Генерехоли-типи-икономика (генероатна цялостностна типозитна икономика)
	Инститипи-икономика (институционална типозитна икономика)	Генеринститипи-икономика (генеритна институционална типозитна икономика)	Генероинститипи-икономика (генероитна институционална типозитна икономика)	Генерейнститипи-икономика (генероентна институционална типозитна икономика)	Генерейнститипи-икономика (генероитна институционална типозитна икономика)	Генерейнститипи-икономика (генероатна институционална типозитна икономика)

ИКОНОМИЧЕСКА ТИПИЧНОСТ – ТОМ ПЪРВИ

Органи- типи- икономика (организа- ционална типозитна икономика)	Генер- органи- типи- икономика (генеритна организа- ционална типозитна икономика)	Генеро- органи- типи- икономика (генероинтна организа- ционална типозитна икономика)	Генере- органи- типи- икономика (генероентна организа- ционална типозитна икономика)	Генери- органи- типи- икономика (генероитна организа- ционална типозитна икономика)	Генера- органи- типи- икономика (генероатна организа- ционална типозитна икономика)
Консти- типи- икономика (конститу- ционална типозитна икономика)	Генер- консти- типи- икономика (генеритна конститу- ционална типозитна икономика)	Генеро- консти- типи- икономика (генероинтна конститу- ционална типозитна икономика)	Генере- консти- типи- икономика (генероентна конститу- ционална типозитна икономика)	Генери- консти- типи- икономика (генероитна конститу- ционална типозитна икономика)	Генера- консти- типи- икономика (генероатна конститу- ционална типозитна икономика)
Архи- типи- икономика (архитек- турална типозитна икономика)	Генер- архи- типи- икономика (генеритна архитек- турална типозитна икономика)	Генеро- архи- типи- икономика (генероинтна архитек- турална типозитна икономика)	Генере- архи- типи- икономика (генероентна архитек- турална типозитна икономика)	Генери- архи- типи- икономика (генероитна архитек- турална типозитна икономика)	Генера- архи- типи- икономика (генероатна архитек- турална типозитна икономика)
Имхоли- типи- икономика (нецялост- ностна типозитна икономика)	Генер- имхоли- типи- икономика (генеритна нецялост- ностна типозитна икономика)	Генеро- имхоли- типи- икономика (генероинтна нецялост- ностна типозитна икономика)	Генере- имхоли- типи- икономика (генероентна нецялост- ностна типозитна икономика)	Генери- имхоли- типи- икономика (генероитна нецялост- ностна типозитна икономика)	Генера- имхоли- типи- икономика (генероатна нецялост- ностна типозитна икономика)

ИКОНОМИЧЕСКА ТИПИЧНОСТ – ТОМ ПЪРВИ

Табл. 8.7.5. Разновидности на генеристатиинтикономиката според типointно-функционално-органическата ингредиентна икономическа стратитипогенерустановеност

Типointно-функционално-органическа ингредиентна икономическа стратитипогенерустановеност (генеристатиинтикономика)		Типointно-органическа ингредиентна икономическа генеративност				
		Генертиинтикономика (генеритна типointна икономика)	Генеротиинтикономика (генероитна типointна икономика)	Генеретиинтикономика (генероентна типointна икономика)	Генеритиинтикономика (генероитна типointна икономика)	Генератиинтикономика (генероатна типointна икономика)
Типointно-органическа ингредиентна икономическа установеност	Истатиинтикономика (установена типointна икономика)	Генеристатиинтикономика (генеритна установена типointна икономика)	Генероистатиинтикономика (генероитна установена типointна икономика)	Генеретиистатиинтикономика (генероентна установена типointна икономика)	Генеритиистатиинтикономика (генероитна установена типointна икономика)	Генератиистатиинтикономика (генероатна установена типointна икономика)
	Холитиинтикономика (цялостностна типointна икономика)	Генерехолитиинтикономика (генеритна цялостностна типointна икономика)	Генероехолитиинтикономика (генероитна цялостностна типointна икономика)	Генеретехолитиинтикономика (генероентна цялостностна типointна икономика)	Генеритехолитиинтикономика (генероитна цялостностна типointна икономика)	Генератехолитиинтикономика (генероатна цялостностна типointна икономика)
	Инстиитиинтикономика (институционална типointна икономика)	Генеринстиитиинтикономика (генеритна институционална типointна икономика)	Генероинстиитиинтикономика (генероитна институционална типointна икономика)	Генеретинстиитиинтикономика (генероентна институционална типointна икономика)	Генеритинстиитиинтикономика (генероитна институционална типointна икономика)	Генератинстиитиинтикономика (генероатна институционална типointна икономика)

ИКОНОМИЧЕСКА ТИПИЧНОСТ – ТОМ ПЪРВИ

Органи- тиинт- икономика (организа- ционална типоинтна икономика)	Генер- органи- тиинт- икономика (генеритна организа- ционална типоинтна икономика)	Генеро- органи- тиинт- икономика (генероинтна организа- ционална типоинтна икономика)	Генере- органи- тиинт- икономика (генероентна организа- ционална типоинтна икономика)	Генери- органи- тиинт- икономика (генероитна организа- ционална типоинтна икономика)	Генера- органи- тиинт- икономика (генероатна организа- ционална типоинтна икономика)
Консти- тиинт- икономика (конститу- ционална типоинтна икономика)	Генер- консти- тиинт- икономика (генеритна конститу- ционална типоинтна икономика)	Генеро- консти- тиинт- икономика (генероинтна конститу- ционална типоинтна икономика)	Генере- консти- тиинт- икономика (генероентна конститу- ционална типоинтна икономика)	Генери- консти- тиинт- икономика (генероитна конститу- ционална типоинтна икономика)	Генера- консти- тиинт- икономика (генероатна конститу- ционална типоинтна икономика)
Архи- тиинт- икономика (архитек- турална типоинтна икономика)	Генер- архи- тиинт- икономика (генеритна архитек- турална типоинтна икономика)	Генеро- архи- тиинт- икономика (генероинтна архитек- турална типоинтна икономика)	Генере- архи- тиинт- икономика (генероентна архитек- турална типоинтна икономика)	Генери- архи- тиинт- икономика (генероитна архитек- турална типоинтна икономика)	Генера- архи- тиинт- икономика (генероатна архитек- турална типоинтна икономика)
Имхоли- тиинт- икономика (нецялост- ностна типоинтна икономика)	Генер- имхоли- тиинт- икономика (генеритна нецялост- ностна типоинтна икономика)	Генеро- имхоли- тиинт- икономика (генероинтна нецялост- ностна типоинтна икономика)	Генере- имхоли- тиинт- икономика (генероентна нецялост- ностна типоинтна икономика)	Генери- имхоли- тиинт- икономика (генероитна нецялост- ностна типоинтна икономика)	Генера- имхоли- тиинт- икономика (генероатна нецялост- ностна типоинтна икономика)

ИКОНОМИЧЕСКА ТИПИЧНОСТ – ТОМ ПЪРВИ

Табл. 8.7.6. Разновидности на генеристатиаутикономиката според типоаутно-функционално-органическата ингредиентна икономическа стратитипогенерустановеност

Типоаутно-функционално-органическа ингредиентна икономическа стратитипогенерустановеност (генеристатиаутикономика)		Типоаутно-органическа ингредиентна икономическа генеративност				
		Генертиауткономика (генеритна типоаутна икономика)	Генеротиауткономика (генероитна типоаутна икономика)	Генеретиауткономика (генероентна типоаутна икономика)	Генеритиауткономика (генероитна типоаутна икономика)	Генеротиауткономика (генероатна типоаутна икономика)
Типоаутно-органическа ингредиентна икономическа установеност	Истатиауткономика (установена типоаутна икономика)	Генеристатиауткономика (генеритна установена типоаутна икономика)	Генероистатиауткономика (генероитна установена типоаутна икономика)	Генеретиатиауткономика (генероентна установена типоаутна икономика)	Генеритиауткономика (генероитна установена типоаутна икономика)	Генеротиауткономика (генероатна установена типоаутна икономика)
	Холитиауткономика (цялостностна типоаутна икономика)	Генерхолитиауткономика (генеритна цялостностна типоаутна икономика)	Генерохолитиауткономика (генероитна цялостностна типоаутна икономика)	Генеретиохолитиауткономика (генероентна цялостностна типоаутна икономика)	Генеритохолитиауткономика (генероитна цялостностна типоаутна икономика)	Генеротохолитиауткономика (генероатна цялостностна типоаутна икономика)
	Инститиауткономика (институционална типоаутна икономика)	Генеринститиауткономика (генеритна институционална типоаутна икономика)	Генероинститиауткономика (генероитна институционална типоаутна икономика)	Генеретинститиауткономика (генероентна институционална типоаутна икономика)	Генеритинститиауткономика (генероитна институционална типоаутна икономика)	Генеротинститиауткономика (генероатна институционална типоаутна икономика)

ИКОНОМИЧЕСКА ТИПИЧНОСТ – ТОМ ПЪРВИ

Органи- тиаут- икономика (организа- ционална типоаутна икономика)	Генер- органи- тиаут- икономика (генеритна организа- ционална типоаутна икономика)	Генеро- органи- тиаут- икономика (генероинтна организа- ционална типоаутна икономика)	Генере- органи- тиаут- икономика (генероентна организа- ционална типоаутна икономика)	Генери- органи- тиаут- икономика (генероитна организа- ционална типоаутна икономика)	Генера- органи- тиаут- икономика (генероатна организа- ционална типоаутна икономика)
Консти- тиаут- икономика (конститу- ционална типоаутна икономика)	Генер- консти- тиаут- икономика (генеритна конститу- ционална типоаутна икономика)	Генеро- консти- тиаут- икономика (генероинтна конститу- ционална типоаутна икономика)	Генере- консти- тиаут- икономика (генероентна конститу- ционална типоаутна икономика)	Генери- консти- тиаут- икономика (генероитна конститу- ционална типоаутна икономика)	Генера- консти- тиаут- икономика (генероатна конститу- ционална типоаутна икономика)
Архи- тиаут- икономика (архитек- турална типоаутна икономика)	Генер- архи- тиаут- икономика (генеритна архитек- турална типоаутна икономика)	Генеро- архи- тиаут- икономика (генероинтна архитек- турална типоаутна икономика)	Генере- архи- тиаут- икономика (генероентна архитек- турална типоаутна икономика)	Генери- архи- тиаут- икономика (генероитна архитек- турална типоаутна икономика)	Генера- архи- тиаут- икономика (генероатна архитек- турална типоаутна икономика)
Имхоли- тиаут- икономика (нецялост- ностна типоаутна икономика)	Генер- имхоли- тиаут- икономика (генеритна нецялост- ностна типоаутна икономика)	Генеро- имхоли- тиаут- икономика (генероинтна нецялост- ностна типоаутна икономика)	Генере- имхоли- тиаут- икономика (генероентна нецялост- ностна типоаутна икономика)	Генери- имхоли- тиаут- икономика (генероитна нецялост- ностна типоаутна икономика)	Генера- имхоли- тиаут- икономика (генероатна нецялост- ностна типоаутна икономика)

ИКОНОМИЧЕСКА ТИПИЧНОСТ – ТОМ ПЪРВИ

Табл. 8.7.7. Разновидности на генеристатистетиикономиката според тиспетитно-функционално-органическата ингредиентна икономическа стратитипогенерустановеност

Тиспетитно-функционално-органическа ингредиентна икономическа стратитипогенерустановеност (генеристатистетиикономика)		Тиспетитно-органическа ингредиентна икономическа генеративност				
		Генер-тиспети-икономика (генеритна тиспетитна икономика)	Генеро-тиспети-икономика (генероитна тиспетитна икономика)	Генере-тиспети-икономика (генероентна тиспетитна икономика)	Генери-тиспети-икономика (генероитна тиспетитна икономика)	Генера-тиспети-икономика (генероатна тиспетитна икономика)
Тиспетитно-органическа ингредиентна икономическа установеност	Иста-тиспети-икономика (установена тиспетитна икономика)	Генер-иста-тиспети-икономика (генеритна установена тиспетитна икономика)	Генеро-иста-тиспети-икономика (генероитна установена тиспетитна икономика)	Генере-иста-тиспети-икономика (генероентна установена тиспетитна икономика)	Генери-иста-тиспети-икономика (генероитна установена тиспетитна икономика)	Генера-иста-тиспети-икономика (генероатна установена тиспетитна икономика)
	Холи-тиспети-икономика (цялостностна тиспетитна икономика)	Генер-холи-тиспети-икономика (генеритна цялостностна тиспетитна икономика)	Генеро-холи-тиспети-икономика (генероитна цялостностна тиспетитна икономика)	Генере-холи-тиспети-икономика (генероентна цялостностна тиспетитна икономика)	Генери-холи-тиспети-икономика (генероитна цялостностна тиспетитна икономика)	Генера-холи-тиспети-икономика (генероатна цялостностна тиспетитна икономика)
	Инсти-тиспети-икономика (институционална тиспетитна икономика)	Генер-инсти-тиспети-икономика (генеритна институционална тиспетитна икономика)	Генеро-инсти-тиспети-икономика (генероитна институционална тиспетитна икономика)	Генере-инсти-тиспети-икономика (генероентна институционална тиспетитна икономика)	Генери-инсти-тиспети-икономика (генероитна институционална тиспетитна икономика)	Генера-инсти-тиспети-икономика (генероатна институционална тиспетитна икономика)

ИКОНОМИЧЕСКА ТИПИЧНОСТ – ТОМ ПЪРВИ

Органи- тиспети- икономика (организа- ционална тиспетитна икономика)	Генер- органи- тиспети- икономика (генеритна организа- ционална тиспетитна икономика)	Генеро- органи- тиспети- икономика (генероинтна организа- ционална тиспетитна икономика)	Генере- органи- тиспети- икономика (генероентна организа- ционална тиспетитна икономика)	Генери- органи- тиспети- икономика (генероитна организа- ционална тиспетитна икономика)	Генера- органи- тиспети- икономика (генероатна организа- ционална тиспетитна икономика)
Консти- тиспети- икономика (конститу- ционална тиспетитна икономика)	Генер- консти- тиспети- икономика (генеритна конститу- ционална тиспетитна икономика)	Генеро- консти- тиспети- икономика (генероинтна конститу- ционална тиспетитна икономика)	Генере- консти- тиспети- икономика (генероентна конститу- ционална тиспетитна икономика)	Генери- консти- тиспети- икономика (генероитна конститу- ционална тиспетитна икономика)	Генера- консти- тиспети- икономика (генероатна конститу- ционална тиспетитна икономика)
Архи- тиспети- икономика (архитек- турална тиспетитна икономика)	Генер- архи- тиспети- икономика (генеритна архитек- турална тиспетитна икономика)	Генеро- архи- тиспети- икономика (генероинтна архитек- турална тиспетитна икономика)	Генере- архи- тиспети- икономика (генероентна архитек- турална тиспетитна икономика)	Генери- архи- тиспети- икономика (генероитна архитек- турална тиспетитна икономика)	Генера- архи- тиспети- икономика (генероатна архитек- турална тиспетитна икономика)
Имхоли- тиспети- икономика (нецялост- ностна тиспетитна икономика)	Генер- имхоли- тиспети- икономика (генеритна нецялост- ностна тиспетитна икономика)	Генеро- имхоли- тиспети- икономика (генероинтна нецялост- ностна тиспетитна икономика)	Генере- имхоли- тиспети- икономика (генероентна нецялост- ностна тиспетитна икономика)	Генери- имхоли- тиспети- икономика (генероитна нецялост- ностна тиспетитна икономика)	Генера- имхоли- тиспети- икономика (генероатна нецялост- ностна тиспетитна икономика)

ИКОНОМИЧЕСКА ТИПИЧНОСТ – ТОМ ПЪРВИ

Табл. 8.7.8. Разновидности на генеристатипеикономиката според типозантно-функционално-органическата ингредиентна икономическа стратитипогенерустановеност

Типозантно-функционално-органическа ингредиентна икономическа стратитипогенерустановеност (генеристатипеикономика)		Типозантно-органическа ингредиентна икономическа генеративност				
		Генер-тип-икономика (генеритна типозантна икономика)	Генеро-тип-икономика (генероитна типозантна икономика)	Генере-тип-икономика (генероентна типозантна икономика)	Генери-тип-икономика (генероитна типозантна икономика)	Генера-тип-икономика (генероатна типозантна икономика)
Типозантно-органическа ингредиентна икономическа установеност	Истатип-икономика (установена типозантна икономика)	Генеристатип-икономика (генеритна установена типозантна икономика)	Генероистатип-икономика (генероитна установена типозантна икономика)	Генерестатип-икономика (генероентна установена типозантна икономика)	Генеристатип-икономика (генероитна установена типозантна икономика)	Генеристатип-икономика (генероатна установена типозантна икономика)
	Холи-тип-икономика (цялостностна типозантна икономика)	Генерхоли-тип-икономика (генеритна цялостностна типозантна икономика)	Генерохоли-тип-икономика (генероитна цялостностна типозантна икономика)	Генерехоли-тип-икономика (генероентна цялостностна типозантна икономика)	Генерихоли-тип-икономика (генероитна цялостностна типозантна икономика)	Генерехоли-тип-икономика (генероатна цялостностна типозантна икономика)
	Инститип-икономика (институционална типозантна икономика)	Генеринститип-икономика (генеритна институционална типозантна икономика)	Генероинститип-икономика (генероитна институционална типозантна икономика)	Генерейнститип-икономика (генероентна институционална типозантна икономика)	Генерейнститип-икономика (генероитна институционална типозантна икономика)	Генерейнститип-икономика (генероатна институционална типозантна икономика)

ИКОНОМИЧЕСКА ТИПИЧНОСТ – ТОМ ПЪРВИ

	Органи- типе- икономика (организа- ционална типозантна икономика)	Генер- органи- типе- икономика (генеритна организа- ционална типозантна икономика)	Генеро- органи- типе- икономика (генероинтна организа- ционална типозантна икономика)	Генере- органи- типе- икономика (генероентна организа- ционална типозантна икономика)	Генери- органи- типе- икономика (генероитна организа- ционална типозантна икономика)	Генера- органи- типе- икономика (генероатна организа- ционална типозантна икономика)
	Консти- типе- икономика (конститу- ционална типозантна икономика)	Генер- консти- типе- икономика (генеритна конститу- ционална типозантна икономика)	Генеро- консти- типе- икономика (генероинтна конститу- ционална типозантна икономика)	Генере- консти- типе- икономика (генероентна конститу- ционална типозантна икономика)	Генери- консти- типе- икономика (генероитна конститу- ционална типозантна икономика)	Генера- консти- типе- икономика (генероатна конститу- ционална типозантна икономика)
	Архи- типе- икономика (архитек- турална типозантна икономика)	Генер- архи- типе- икономика (генеритна архитек- турална типозантна икономика)	Генеро- архи- типе- икономика (генероинтна архитек- турална типозантна икономика)	Генере- архи- типе- икономика (генероентна архитек- турална типозантна икономика)	Генери- архи- типе- икономика (генероитна архитек- турална типозантна икономика)	Генера- архи- типе- икономика (генероатна архитек- турална типозантна икономика)
	Имхоли- типе- икономика (нецялост- ностна типозантна икономика)	Генер- имхоли- типе- икономика (генеритна нецялост- ностна типозантна икономика)	Генеро- имхоли- типе- икономика (генероинтна нецялост- ностна типозантна икономика)	Генере- имхоли- типе- икономика (генероентна нецялост- ностна типозантна икономика)	Генери- имхоли- типе- икономика (генероитна нецялост- ностна типозантна икономика)	Генера- имхоли- типе- икономика (генероатна нецялост- ностна типозантна икономика)

ИКОНОМИЧЕСКА ТИПИЧНОСТ – ТОМ ПЪРВИ

Табл. 8.7.9. Разновидности на генеристатипаикономиката според типозатно-функционално-органическата ингредиентна икономическа стратитипогенерустановеност

Типозатно-функционално-органическа ингредиентна икономическа стратитипогенерустановеност (генеристатипаикономика)		Типозатно-органическа ингредиентна икономическа генеративност				
		Генер-типа-икономика (генеритна типозатна икономика)	Генеро-типа-икономика (генероинтна типозатна икономика)	Генере-типа-икономика (генероентна типозатна икономика)	Генери-типа-икономика (генероитна типозатна икономика)	Генера-типа-икономика (генероатна типозатна икономика)
Типозатно-органическа ингредиентна икономическа установеност	Иста-типа-икономика (установена типозатна икономика)	Генер-иста-типа-икономика (генеритна установена типозатна икономика)	Генеро-иста-типа-икономика (генероинтна установена типозатна икономика)	Генере-иста-типа-икономика (генероентна установена типозатна икономика)	Генери-иста-типа-икономика (генероитна установена типозатна икономика)	Генера-иста-типа-икономика (генероатна установена типозатна икономика)
	Холи-типа-икономика (цялостностна типозатна икономика)	Генер-холи-типа-икономика (генеритна цялостностна типозатна икономика)	Генеро-холи-типа-икономика (генероинтна цялостностна типозатна икономика)	Генере-холи-типа-икономика (генероентна цялостностна типозатна икономика)	Генери-холи-типа-икономика (генероитна цялостностна типозатна икономика)	Генера-холи-типа-икономика (генероатна цялостностна типозатна икономика)
	Инсти-типа-икономика (институционална типозатна икономика)	Генер-инсти-типа-икономика (генеритна институционална типозатна икономика)	Генеро-инсти-типа-икономика (генероинтна институционална типозатна икономика)	Генере-инсти-типа-икономика (генероентна институционална типозатна икономика)	Генери-инсти-типа-икономика (генероитна институционална типозатна икономика)	Генера-инсти-типа-икономика (генероатна институционална типозатна икономика)

ИКОНОМИЧЕСКА ТИПИЧНОСТ – ТОМ ПЪРВИ

Органи- типа- икономика (организа- ционална типозатна икономика)	Генер- органи- типа- икономика (генеритна организа- ционална типозатна икономика)	Генеро- органи- типа- икономика (генероинтна организа- ционална типозатна икономика)	Генере- органи- типа- икономика (генероентна организа- ционална типозатна икономика)	Генери- органи- типа- икономика (генероитна организа- ционална типозатна икономика)	Генера- органи- типа- икономика (генероатна организа- ционална типозатна икономика)
Консти- типа- икономика (конститу- ционална типозатна икономика)	Генер- консти- типа- икономика (генеритна конститу- ционална типозатна икономика)	Генеро- консти- типа- икономика (генероинтна конститу- ционална типозатна икономика)	Генере- консти- типа- икономика (генероентна конститу- ционална типозатна икономика)	Генери- консти- типа- икономика (генероитна конститу- ционална типозатна икономика)	Генера- консти- типа- икономика (генероатна конститу- ционална типозатна икономика)
Архи- типа- икономика (архитек- турална типозатна икономика)	Генер- архи- типа- икономика (генеритна архитек- турална типозатна икономика)	Генеро- архи- типа- икономика (генероинтна архитек- турална типозатна икономика)	Генере- архи- типа- икономика (генероентна архитек- турална типозатна икономика)	Генери- архи- типа- икономика (генероитна архитек- турална типозатна икономика)	Генера- архи- типа- икономика (генероатна архитек- турална типозатна икономика)
Имхоли- типа- икономика (нецялост- ностна типозатна икономика)	Генер- имхоли- типа- икономика (генеритна нецялост- ностна типозатна икономика)	Генеро- имхоли- типа- икономика (генероинтна нецялост- ностна типозатна икономика)	Генере- имхоли- типа- икономика (генероентна нецялост- ностна типозатна икономика)	Генери- имхоли- типа- икономика (генероитна нецялост- ностна типозатна икономика)	Генера- имхоли- типа- икономика (генероатна нецялост- ностна типозатна икономика)

ИКОНОМИЧЕСКА ТИПИЧНОСТ – ТОМ ПЪРВИ

8.3. Ингредиентна икономическа стратидиспогенерустановеност

Ингредиентната икономическа стратидиспогенерустановеност^{*d} (ingrediental economic stratidispogenerestablishment) [същото като *ингредиентна стратидиспозиционна генеритна икономическа установеност* и съкратено от (а) *ингредиентна диспозиционна икономическа стратификационност* и (б) *ингредиентна икономическа генерустановеност*, последното съкратено от (α) *ингредиентна икономическа генеративност* и (β) *ингредиентна икономическа установеност*)] е третичен *ингредиентен икономически критерий*^e, който е *логическо произведение*^e (*конюнкция*^e) от (1) първичния критерий *ингредиентна диспозиционна икономическа стратификационност*^d, (2) първичния критерий *ингредиентна икономическа генеративност*^d и (2) първичния критерий *ингредиентна икономическа установеност*^d (вж. Общо икономическо приложение E91-A) и по този начин разграничава съвместно разделянето (класифицирането) на *икономическите предмети*^e (в т.ч. и *икономическите обекти*^e, *икономическите системи*^e и *икономическите ingredienti*^e) (1) според ролята им във взаимоотношението между *икономическата същност*^e и *икономическото явление*^e в качеството им на стратификационни равнища в *типоикономиката*^e, (2) според мястото, което заемат във взаимоотношението между частта (наречена за целта образувател или още генератор (generator)) и цялото (наречено за целта образуване или още генерат (generate)) в *икономиката*^e (вж. *част и цяло в икономиката*^e), и (3) според начина, по който те се обединяват в прехода от частното към цялото и според установената роля, която в зависимост от това имат във функционирането на икономиката. Ингредиентната икономическа стратидиспогенерустановеност частен случай на *ингредиентната субномическа стратидиспогенерустановеност*^d (S04-D).

А. Атрибутивното прилагане на *ингредиентната икономическа стратидиспогенерустановеност*^d към понятието за *икономически генеристадиспоит*^{*d} (economic generestadispoite) [съкратено от и същото като *генеритен установен икономически диспоит*^{*d} (generitic established economic dispoite) и който едновременно е *генеритен икономически предмет* (E91-D), *установен икономически предмет* (E91-D) и *икономически диспоит*^d] **и неговите производни** поражда неговите разновидности, посочени в табл. от 8.8.1 до 8.8.9 [т.е. разновидности според *атрибутивната ингредиентна икономическа стратидиспогенерустановеност*^{*d} (attributive ingrediental economic stratidispogenerestablishment) **и нейните производни**, която е комбинация от

ИКОНОМИЧЕСКА ТИПИЧНОСТ – ТОМ ПЪРВИ

атрибутивната ингредиентна диспозиционна икономическа стратификационност^d (attributive ingrediential dispositionary economic stratificationality), първичната ингредиентна икономическа генеративност*^d (primary ingrediential economic generativity) и първичната ингредиентна икономическа установеност*^d (primary ingrediential economic establishment) и техните производни].*

ИКОНОМИЧЕСКА ТИПИЧНОСТ – ТОМ ПЪРВИ

Табл. 8.8.1. Разновидности на икономическия генеристадиспоит според диспоитно-атрибутивната ингредиентна икономическа стратидиспогенерустановеност

Диспоитно-атрибутивна ингредиентна икономическа страти диспогенерустановеност (икономически генеристадиспоит)		Диспоитно-първична ингредиентна икономическа генеративност				
		Икономически генердиспоит (генеритен икономически диспоит)	Икономически генеродиспоит (генероитен икономически диспоит)	Икономически генередиспоит (генероентен икономически диспоит)	Икономически генеридиспоит (генероитен икономически диспоит)	Икономически генерадиспоит (генероатен икономически диспоит)
Диспоитно-първична ингредиентна икономическа установеност	Икономически истадиспоит (установен икономически диспоит)	Икономически генеристадиспоит (генеритен установен икономически диспоит)	Икономически генероистадиспоит (генероитен установен икономически диспоит)	Икономически генерестадиспоит (генероентен установен икономически диспоит)	Икономически генеридистадиспоит (генероитен установен икономически диспоит)	Икономически генеристадиспоит (генероатен установен икономически диспоит)
	Икономически холидиспоит (цялостностен икономически диспоит)	Икономически генерхолидиспоит (генеритен цялостностен икономически диспоит)	Икономически генерохолидиспоит (генероитен цялостностен икономически диспоит)	Икономически генерехолидиспоит (генероентен цялостностен икономически диспоит)	Икономически генеридиспоит (генероитен цялостностен икономически диспоит)	Икономически генерохолидиспоит (генероатен цялостностен икономически диспоит)

ИКОНОМИЧЕСКА ТИПИЧНОСТ – ТОМ ПЪРВИ

Икономически институционален диспоит (институционален икономически диспоит)	Икономически генеринституционален диспоит (генеритен институционален икономически диспоит)	Икономически генероинституционален диспоит (генероинтен институционален икономически диспоит)	Икономически генероинституционален диспоит (генероинтен институционален икономически диспоит)	Икономически генероинституционален диспоит (генероинтен институционален икономически диспоит)	Икономически генероинституционален диспоит (генероинтен институционален икономически диспоит)	Икономически генероинституционален диспоит (генероинтен институционален икономически диспоит)
Икономически организационен диспоит (организационен икономически диспоит)	Икономически генероорганизационен диспоит (генеритен организационен икономически диспоит)	Икономически генероорганизационен диспоит (генероинтен организационен икономически диспоит)	Икономически генероорганизационен диспоит (генероинтен организационен икономически диспоит)	Икономически генероорганизационен диспоит (генероинтен организационен икономически диспоит)	Икономически генероорганизационен диспоит (генероинтен организационен икономически диспоит)	Икономически генероорганизационен диспоит (генероинтен организационен икономически диспоит)
Икономически конституционален диспоит (конституционален икономически диспоит)	Икономически генероконституционален диспоит (генеритен конституционален икономически диспоит)	Икономически генероконституционален диспоит (генероинтен конституционален икономически диспоит)	Икономически генероконституционален диспоит (генероинтен конституционален икономически диспоит)	Икономически генероконституционален диспоит (генероинтен конституционален икономически диспоит)	Икономически генероконституционален диспоит (генероинтен конституционален икономически диспоит)	Икономически генероконституционален диспоит (генероинтен конституционален икономически диспоит)

ИКОНОМИЧЕСКА ТИПИЧНОСТ – ТОМ ПЪРВИ

	Икономически архидиспоит (архитектурален икономически диспоит)	Икономически генерархидиспоит (генеритен архитектурален икономически диспоит)	Икономически генероархидиспоит (генероинтен архитектурален икономически диспоит)	Икономически генерархидиспоит (генероентен архитектурален икономически диспоит)	Икономически генериархидиспоит (генероитен архитектурален икономически диспоит)	Икономически генерархидиспоит (генероатен архитектурален икономически диспоит)
	Икономически имхолидиспоит (нецялостностен икономически диспоит)	Икономически генеримхолидиспоит (генеритен нецялостностен икономически диспоит)	Икономически генероимхолидиспоит (генероинтен нецялостностен икономически диспоит)	Икономически генеримхолидиспоит (генероентен нецялостностен икономически диспоит)	Икономически генериимхолидиспоит (генероитен нецялостностен икономически диспоит)	Икономически генеримхолидиспоит (генероатен нецялостностен икономически диспоит)

ИКОНОМИЧЕСКА ТИПИЧНОСТ – ТОМ ПЪРВИ

Табл. 8.8.2. Разновидности на икономическия генеристадиспоид според диспоидно-атрибутивната ингредиентна икономическа стратидиспогенерустановеност

Диспоидно-атрибутивна ингредиентна икономическа страти диспогенерустановеност (икономически генеристадиспоид)		Диспоидно-първична ингредиентна икономическа генеративност				
		Икономически генеридиспоид (генеритен икономически диспоид)	Икономически генеродиспоид (генероитен икономически диспоид)	Икономически генередиспоид (генероентен икономически диспоид)	Икономически генеридиспоид (генероитен икономически диспоид)	Икономически генеродиспоид (генероатен икономически диспоид)
Диспоидно-първична ингредиентна икономическа установеност	Икономически истадиспоид (установен икономически диспоид)	Икономически генеристадиспоид (генеритен установен икономически диспоид)	Икономически генероистадиспоид (генероитен установен икономически диспоид)	Икономически генерестадиспоид (генероентен установен икономически диспоид)	Икономически генеристадиспоид (генероитен установен икономически диспоид)	Икономически генероистадиспоид (генероатен установен икономически диспоид)
	Икономически холидиспоид (цялостностен икономически диспоид)	Икономически генерохолидиспоид (генеритен цялостностен икономически диспоид)	Икономически генерохолидиспоид (генероитен цялостностен икономически диспоид)	Икономически генерехолидиспоид (генероентен цялостностен икономически диспоид)	Икономически генерохолидиспоид (генероитен цялостностен икономически диспоид)	Икономически генерохолидиспоид (генероатен цялостностен икономически диспоид)

ИКОНОМИЧЕСКА ТИПИЧНОСТ – ТОМ ПЪРВИ

Икономически институционален диспоид (институционален икономически диспоид)	Икономически генеринституционален диспоид (генеритен институционален икономически диспоид)	Икономически генероинституционален диспоид (генероинтен институционален икономически диспоид)	Икономически генероинституционален диспоид (генероинтен институционален икономически диспоид)	Икономически генероинституционален диспоид (генероинтен институционален икономически диспоид)	Икономически генероинституционален диспоид (генероинтен институционален икономически диспоид)	Икономически генероинституционален диспоид (генероинтен институционален икономически диспоид)
Икономически органидиспоид (организацонален икономически диспоид)	Икономически генероорганизацонален диспоид (генеритен организацонален икономически диспоид)	Икономически генероорганизацонален диспоид (генероинтен организацонален икономически диспоид)	Икономически генероорганизацонален диспоид (генероинтен организацонален икономически диспоид)	Икономически генероорганизацонален диспоид (генероинтен организацонален икономически диспоид)	Икономически генероорганизацонален диспоид (генероинтен организацонален икономически диспоид)	Икономически генероорганизацонален диспоид (генероинтен организацонален икономически диспоид)
Икономически конституционален диспоид (конституционален икономически диспоид)	Икономически генероконституционален диспоид (генеритен конституционален икономически диспоид)	Икономически генероконституционален диспоид (генероинтен конституционален икономически диспоид)	Икономически генероконституционален диспоид (генероинтен конституционален икономически диспоид)	Икономически генероконституционален диспоид (генероинтен конституционален икономически диспоид)	Икономически генероконституционален диспоид (генероинтен конституционален икономически диспоид)	Икономически генероконституционален диспоид (генероинтен конституционален икономически диспоид)

ИКОНОМИЧЕСКА ТИПИЧНОСТ – ТОМ ПЪРВИ

	Икономически архи-диспоид (архитектурален икономически диспоид)	Икономически генер-архи-диспоид (генеритен архитектурален икономически диспоид)	Икономически генеро-архи-диспоид (генероинтен архитектурален икономически диспоид)	Икономически генере-архи-диспоид (генероентен архитектурален икономически диспоид)	Икономически генери-архи-диспоид (генероитен архитектурален икономически диспоид)	Икономически генера-архи-диспоид (генероатен архитектурален икономически диспоид)
	Икономически имхоли-диспоид (нецялостностен икономически диспоид)	Икономически генер-имхоли-диспоид (генеритен нецялостностен икономически диспоид)	Икономически генеро-имхоли-диспоид (генероинтен нецялостностен икономически диспоид)	Икономически генере-имхоли-диспоид (генероентен нецялостностен икономически диспоид)	Икономически генери-имхоли-диспоид (генероитен нецялостностен икономически диспоид)	Икономически генера-имхоли-диспоид (генероатен нецялостностен икономически диспоид)

ИКОНОМИЧЕСКА ТИПИЧНОСТ – ТОМ ПЪРВИ

Табл. 8.8.3. Разновидности на икономическия генеристадиспоет според диспоетно-атрибутивната ингредиентна икономическа стратидиспогенерустановеност

Диспоетно-атрибутивна ингредиентна икономическа страти диспогенерустановеност (икономически генеристадиспоет)		Диспоетно-първична ингредиентна икономическа генеративност				
		Икономически генердиспоет (генеритен икономически диспоет)	Икономически генеродиспоет (генероитен икономически диспоет)	Икономически генередиспоет (генероентен икономически диспоет)	Икономически генеридиспоет (генероитен икономически диспоет)	Икономически генерадиспоет (генероатен икономически диспоет)
Диспоетно-първична ингредиентна икономическа установеност	Икономически истадиспоет (установен икономически диспоет)	Икономически генеристадиспоет (генеритен установен икономически диспоет)	Икономически генероистадиспоет (генероитен установен икономически диспоет)	Икономически генерестадиспоет (генероентен установен икономически диспоет)	Икономически генеристадиспоет (генероитен установен икономически диспоет)	Икономически генеристадиспоет (генероатен установен икономически диспоет)
	Икономически холидиспоет (цялостностен икономически диспоет)	Икономически генерхолидиспоет (генеритен цялостностен икономически диспоет)	Икономически генерохолидиспоет (генероитен цялостностен икономически диспоет)	Икономически генерехолидиспоет (генероентен цялостностен икономически диспоет)	Икономически генерихолидиспоет (генероитен цялостностен икономически диспоет)	Икономически генерохолидиспоет (генероатен цялостностен икономически диспоет)

ИКОНОМИЧЕСКА ТИПИЧНОСТ – ТОМ ПЪРВИ

Икономически институционален диспоет (институционален икономически диспоет)	Икономически генеринституционален диспоет (генеритен институционален икономически диспоет)	Икономически генероинституционален диспоет (генероинтен институционален икономически диспоет)	Икономически генероинституционален диспоет (генероинтен институционален икономически диспоет)	Икономически генероинституционален диспоет (генероинтен институционален икономически диспоет)	Икономически генероинституционален диспоет (генероинтен институционален икономически диспоет)	Икономически генероинституционален диспоет (генероинтен институционален икономически диспоет)
Икономически организационен диспоет (организационен икономически диспоет)	Икономически генероорганизационен диспоет (генеритен организационен икономически диспоет)	Икономически генероорганизационен диспоет (генероинтен организационен икономически диспоет)	Икономически генероорганизационен диспоет (генероинтен организационен икономически диспоет)	Икономически генероорганизационен диспоет (генероинтен организационен икономически диспоет)	Икономически генероорганизационен диспоет (генероинтен организационен икономически диспоет)	Икономически генероорганизационен диспоет (генероинтен организационен икономически диспоет)
Икономически конституционален диспоет (конституционален икономически диспоет)	Икономически генероконституционален диспоет (генеритен конституционален икономически диспоет)	Икономически генероконституционален диспоет (генероинтен конституционален икономически диспоет)	Икономически генероконституционален диспоет (генероинтен конституционален икономически диспоет)	Икономически генероконституционален диспоет (генероинтен конституционален икономически диспоет)	Икономически генероконституционален диспоет (генероинтен конституционален икономически диспоет)	Икономически генероконституционален диспоет (генероинтен конституционален икономически диспоет)

ИКОНОМИЧЕСКА ТИПИЧНОСТ – ТОМ ПЪРВИ

	Икономически архидиспоет (архитектурален икономически диспоет)	Икономически генерархидиспоет (генеритен архитектурален икономически диспоет)	Икономически генероархидиспоет (генероинтен архитектурален икономически диспоет)	Икономически генерархидиспоет (генероентен архитектурален икономически диспоет)	Икономически генериархидиспоет (генероитен архитектурален икономически диспоет)	Икономически генерархидиспоет (генероатен архитектурален икономически диспоет)
	Икономически имхолидиспоет (нецялостностен икономически диспоет)	Икономически генеримхолидиспоет (генеритен нецялостностен икономически диспоет)	Икономически генероимхолидиспоет (генероинтен нецялостностен икономически диспоет)	Икономически генеримхолидиспоет (генероентен нецялостностен икономически диспоет)	Икономически генериимхолидиспоет (генероитен нецялостностен икономически диспоет)	Икономически генеримхолидиспоет (генероатен нецялостностен икономически диспоет)

ИКОНОМИЧЕСКА ТИПИЧНОСТ – ТОМ ПЪРВИ

Табл. 8.8.4. Разновидности на икономическия генеристадиспозит според диспозитно-атрибутивната ингредиентна икономическа стратидиспогенерустановеност

Диспозитно-атрибутивна ингредиентна икономическа страти диспогенерустановеност (икономически генеристадиспозит)		Диспозитно-първична ингредиентна икономическа генеративност				
		Икономически генер-диспозит (генеритен икономически диспозит)	Икономически генеро-диспозит (генероинтен икономически диспозит)	Икономически генере-диспозит (генероентен икономически диспозит)	Икономически генери-диспозит (генероитен икономически диспозит)	Икономически генера-диспозит (генероатен икономически диспозит)
Диспозитно-първична ингредиентна икономическа установеност	Икономически иста-диспозит (установен икономически диспозит)	Икономически генер-иста-диспозит (генеритен установен икономически диспозит)	Икономически генеро-иста-диспозит (генероинтен установен икономически диспозит)	Икономически генере-иста-диспозит (генероентен установен икономически диспозит)	Икономически генери-иста-диспозит (генероитен установен икономически диспозит)	Икономически генера-иста-диспозит (генероатен установен икономически диспозит)
	Икономически холи-диспозит (цялостностен икономически диспозит)	Икономически генер-холи-диспозит (генеритен цялостностен икономически диспозит)	Икономически генеро-холи-диспозит (генероинтен цялостностен икономически диспозит)	Икономически генере-холи-диспозит (генероентен цялостностен икономически диспозит)	Икономически генери-холи-диспозит (генероитен цялостностен икономически диспозит)	Икономически генера-холи-диспозит (генероатен цялостностен икономически диспозит)

ИКОНОМИЧЕСКА ТИПИЧНОСТ – ТОМ ПЪРВИ

Икономически институционален икономически диспозит (институционален икономически диспозит)	Икономически генеринституционален икономически диспозит (генеритен институционален икономически диспозит)	Икономически генероинституционален икономически диспозит (генероинтен институционален икономически диспозит)	Икономически генероинституционален икономически диспозит (генероинтен институционален икономически диспозит)	Икономически генероинституционален икономически диспозит (генероинтен институционален икономически диспозит)	Икономически генероинституционален икономически диспозит (генероинтен институционален икономически диспозит)	Икономически генероинституционален икономически диспозит (генероинтен институционален икономически диспозит)
Икономически организационен икономически диспозит (организацонален икономически диспозит)	Икономически генероорганизационен икономически диспозит (генеритен организационен икономически диспозит)	Икономически генероорганизационен икономически диспозит (генероинтен организационен икономически диспозит)	Икономически генероорганизационен икономически диспозит (генероинтен организационен икономически диспозит)	Икономически генероорганизационен икономически диспозит (генероинтен организационен икономически диспозит)	Икономически генероорганизационен икономически диспозит (генероинтен организационен икономически диспозит)	Икономически генероорганизационен икономически диспозит (генероинтен организационен икономически диспозит)
Икономически конституционален икономически диспозит (конституционален икономически диспозит)	Икономически генероконституционален икономически диспозит (генеритен конституционален икономически диспозит)	Икономически генероконституционален икономически диспозит (генероинтен конституционален икономически диспозит)	Икономически генероконституционален икономически диспозит (генероинтен конституционален икономически диспозит)	Икономически генероконституционален икономически диспозит (генероинтен конституционален икономически диспозит)	Икономически генероконституционален икономически диспозит (генероинтен конституционален икономически диспозит)	Икономически генероконституционален икономически диспозит (генероинтен конституционален икономически диспозит)

ИКОНОМИЧЕСКА ТИПИЧНОСТ – ТОМ ПЪРВИ

	Икономически архитектурен диспозит (архитектурален икономически диспозит)	Икономически генерархидиспозит (генеритен архитектурален икономически диспозит)	Икономически генероархидиспозит (генероинтен архитектурален икономически диспозит)	Икономически генерархидиспозит (генероентен архитектурален икономически диспозит)	Икономически генериархидиспозит (генероитен архитектурален икономически диспозит)	Икономически генерархидиспозит (генероатен архитектурален икономически диспозит)
	Икономически имхолидиспозит (нецялостностен икономически диспозит)	Икономически генеримхолидиспозит (генеритен нецялостностен икономически диспозит)	Икономически генероимхолидиспозит (генероинтен нецялостностен икономически диспозит)	Икономически генеримхолидиспозит (генероентен нецялостностен икономически диспозит)	Икономически генериимхолидиспозит (генероитен нецялостностен икономически диспозит)	Икономически генеримхолидиспозит (генероатен нецялостностен икономически диспозит)

ИКОНОМИЧЕСКА ТИПИЧНОСТ – ТОМ ПЪРВИ

Табл. 8.8.5. Разновидности на икономическия генеристадиспоинт според диспоинтно-атрибутивната ингредиентна икономическа стратидиспогенерустановеност (диспоинт = същност)

Диспоинтно-атрибутивна ингредиентна икономическа страти диспогенерустановеност (икономически генеристадиспоинт)		Диспоинтно-първична ингредиентна икономическа генеративност				
		Икономически генер-диспоинт (генеритен икономически диспоинт)	Икономически генеро-диспоинт (генероитен икономически диспоинт)	Икономически генере-диспоинт (генероитен икономически диспоинт)	Икономически генери-диспоинт (генероитен икономически диспоинт)	Икономически генера-диспоинт (генероатен икономически диспоинт)
Диспоинтно-първична ингредиентна икономическа установеност	Икономически иста-диспоинт (установен икономически диспоинт)	Икономически генер-иста-диспоинт (генеритен установен икономически диспоинт)	Икономически генеро-иста-диспоинт (генероитен установен икономически диспоинт)	Икономически генере-иста-диспоинт (генероитен установен икономически диспоинт)	Икономически генери-иста-диспоинт (генероитен установен икономически диспоинт)	Икономически генера-иста-диспоинт (генероатен установен икономически диспоинт)
	Икономически холи-диспоинт (цялостностен икономически диспоинт)	Икономически генер-холи-диспоинт (генеритен цялостностен икономически диспоинт)	Икономически генеро-холи-диспоинт (генероитен цялостностен икономически диспоинт)	Икономически генере-холи-диспоинт (генероитен цялостностен икономически диспоинт)	Икономически генери-холи-диспоинт (генероитен цялостностен икономически диспоинт)	Икономически генера-холи-диспоинт (генероатен цялостностен икономически диспоинт)

ИКОНОМИЧЕСКА ТИПИЧНОСТ – ТОМ ПЪРВИ

Икономически институционален икономически диспоинт (институционален икономически диспоинт)	Икономически генеринституционален диспоинт (генеритен институционален икономически диспоинт)	Икономически генероинституционален диспоинт (генероитен институционален икономически диспоинт)	Икономически генероинституционален диспоинт (генероитен институционален икономически диспоинт)	Икономически генероинституционален диспоинт (генероитен институционален икономически диспоинт)	Икономически генероинституционален диспоинт (генероитен институционален икономически диспоинт)	Икономически генероинституционален диспоинт (генероитен институционален икономически диспоинт)
Икономически организационен икономически диспоинт (организационен икономически диспоинт)	Икономически генероорганизационен диспоинт (генеритен организационен икономически диспоинт)	Икономически генероорганизационен диспоинт (генероитен организационен икономически диспоинт)	Икономически генероорганизационен диспоинт (генероитен организационен икономически диспоинт)	Икономически генероорганизационен диспоинт (генероитен организационен икономически диспоинт)	Икономически генероорганизационен диспоинт (генероитен организационен икономически диспоинт)	Икономически генероорганизационен диспоинт (генероитен организационен икономически диспоинт)
Икономически конституционален икономически диспоинт (конституционален икономически диспоинт)	Икономически генероконституционален диспоинт (генеритен конституционален икономически диспоинт)	Икономически генероконституционален диспоинт (генероитен конституционален икономически диспоинт)	Икономически генероконституционален диспоинт (генероитен конституционален икономически диспоинт)	Икономически генероконституционален диспоинт (генероитен конституционален икономически диспоинт)	Икономически генероконституционален диспоинт (генероитен конституционален икономически диспоинт)	Икономически генероконституционален диспоинт (генероитен конституционален икономически диспоинт)

ИКОНОМИЧЕСКА ТИПИЧНОСТ – ТОМ ПЪРВИ

	Икономически архидиспоинт (архитектурален икономически диспоинт)	Икономически генерархидиспоинт (генеритен архитектурален икономически диспоинт)	Икономически генероархидиспоинт (генероитен архитектурален икономически диспоинт)	Икономически генерархидиспоинт (генероитен архитектурален икономически диспоинт)	Икономически генериархидиспоинт (генероитен архитектурален икономически диспоинт)	Икономически генерархидиспоинт (генероитен архитектурален икономически диспоинт)
	Икономически имхолидиспоинт (нецялостностен икономически диспоинт)	Икономически генеримхолидиспоинт (генеритен нецялостностен икономически диспоинт)	Икономически генероимхолидиспоинт (генероитен нецялостностен икономически диспоинт)	Икономически генеримхолидиспоинт (генероитен нецялостностен икономически диспоинт)	Икономически генериимхолидиспоинт (генероитен нецялостностен икономически диспоинт)	Икономически генеримхолидиспоинт (генероитен нецялостностен икономически диспоинт)

ИКОНОМИЧЕСКА ТИПИЧНОСТ – ТОМ ПЪРВИ

Табл. 8.8.6. Разновидности на икономическия генеристадиспоаут според диспоаутно-атрибутивната ингредиентна икономическа стратидиспогенерустановеност (диспоаут = явление)

Диспоаутно-атрибутивна ингредиентна икономическа страти диспогенерустановеност (икономически генеристадиспоаут)		Диспоаутно-първична ингредиентна икономическа генеративност				
		Икономически генер-диспоаут (генеритен икономически диспоаут)	Икономически генеро-диспоаут (генероинтен икономически диспоаут)	Икономически генере-диспоаут (генероентен икономически диспоаут)	Икономически генери-диспоаут (генероитен икономически диспоаут)	Икономически генера-диспоаут (генероатен икономически диспоаут)
Диспоаутно-първична ингредиентна икономическа установеност	Икономически иста-диспоаут (установен икономически диспоаут)	Икономически генер-иста-диспоаут (генеритен установен икономически диспоаут)	Икономически генеро-иста-диспоаут (генероинтен установен икономически диспоаут)	Икономически генере-иста-диспоаут (генероентен установен икономически диспоаут)	Икономически генери-иста-диспоаут (генероитен установен икономически диспоаут)	Икономически генера-иста-диспоаут (генероатен установен икономически диспоаут)
	Икономически холи-диспоаут (цялостностен икономически диспоаут)	Икономически генер-холи-диспоаут (генеритен цялостностен икономически диспоаут)	Икономически генеро-холи-диспоаут (генероинтен цялостностен икономически диспоаут)	Икономически генере-холи-диспоаут (генероентен цялостностен икономически диспоаут)	Икономически генери-холи-диспоаут (генероитен цялостностен икономически диспоаут)	Икономически генера-холи-диспоаут (генероатен цялостностен икономически диспоаут)

ИКОНОМИЧЕСКА ТИПИЧНОСТ – ТОМ ПЪРВИ

Икономически институционален икономически диспоаут (институционален икономически диспоаут)	Икономически генеринституционален диспоаут (генеритен институционален икономически диспоаут)	Икономически генероинституционален икономически диспоаут (генероинтен институционален икономически диспоаут)	Икономически генероинституционален икономически диспоаут (генероинтен институционален икономически диспоаут)	Икономически генероинституционален икономически диспоаут (генероинтен институционален икономически диспоаут)	Икономически генероинституционален икономически диспоаут (генероинтен институционален икономически диспоаут)	Икономически генероинституционален икономически диспоаут (генероинтен институционален икономически диспоаут)
Икономически организационен икономически диспоаут (организиационен икономически диспоаут)	Икономически генероорганизационен диспоаут (генеритен организационен икономически диспоаут)	Икономически генероорганизационен икономически диспоаут (генероинтен организационен икономически диспоаут)	Икономически генероорганизационен икономически диспоаут (генероинтен организационен икономически диспоаут)	Икономически генероорганизационен икономически диспоаут (генероинтен организационен икономически диспоаут)	Икономически генероорганизационен икономически диспоаут (генероинтен организационен икономически диспоаут)	Икономически генероорганизационен икономически диспоаут (генероинтен организационен икономически диспоаут)
Икономически конституционален икономически диспоаут (конституционален икономически диспоаут)	Икономически генероконституционален диспоаут (генеритен конституционален икономически диспоаут)	Икономически генероконституционален икономически диспоаут (генероинтен конституционален икономически диспоаут)	Икономически генероконституционален икономически диспоаут (генероинтен конституционален икономически диспоаут)	Икономически генероконституционален икономически диспоаут (генероинтен конституционален икономически диспоаут)	Икономически генероконституционален икономически диспоаут (генероинтен конституционален икономически диспоаут)	Икономически генероконституционален икономически диспоаут (генероинтен конституционален икономически диспоаут)

ИКОНОМИЧЕСКА ТИПИЧНОСТ – ТОМ ПЪРВИ

	Икономически архитектурен икономически диспоаут (архитектурален икономически диспоаут)	Икономически генерархидиспоаут (генеритен архитектурален икономически диспоаут)	Икономически генероархидиспоаут (генероинтен архитектурален икономически диспоаут)	Икономически генероархидиспоаут (генероентен архитектурален икономически диспоаут)	Икономически генериархидиспоаут (генероитен архитектурален икономически диспоаут)	Икономически генероархидиспоаут (генероатен архитектурален икономически диспоаут)
	Икономически имхолидиспоаут (нецялостностен икономически диспоаут)	Икономически генеримхолидиспоаут (генеритен нецялостностен икономически диспоаут)	Икономически генероимхолидиспоаут (генероинтен нецялостностен икономически диспоаут)	Икономически генероимхолидиспоаут (генероентен нецялостностен икономически диспоаут)	Икономически генериимхолидиспоаут (генероитен нецялостностен икономически диспоаут)	Икономически генероимхолидиспоаут (генероатен нецялостностен икономически диспоаут)

ИКОНОМИЧЕСКА ТИПИЧНОСТ – ТОМ ПЪРВИ

Табл. 8.8.7. Разновидности на икономическия генеристадиспетит според диспетитно-атрибутивната ингредиентна икономическа стратидиспогенерустановеност

Диспетитно-атрибутивна ингредиентна икономическа страти диспогенерустановеност (икономически генеристадиспетит)		Диспетитно-първична ингредиентна икономическа генеративност				
		Икономически генердиспетит (генеритен икономически диспетит)	Икономически генеродиспетит (генероитен икономически диспетит)	Икономически генередиспетит (генероентен икономически диспетит)	Икономически генеридиспетит (генероитен икономически диспетит)	Икономически генеродиспетит (генероатен икономически диспетит)
Диспетитно-първична ингредиентна икономическа установеност	Икономически истадиспетит (установен икономически диспетит)	Икономически генеристадиспетит (генеритен установен икономически диспетит)	Икономически генероистадиспетит (генероитен установен икономически диспетит)	Икономически генерестадиспетит (генероентен установен икономически диспетит)	Икономически генеридистадиспетит (генероитен установен икономически диспетит)	Икономически генероистадиспетит (генероатен установен икономически диспетит)
	Икономически холидиспетит (цялостностен икономически диспетит)	Икономически генерхолидиспетит (генеритен цялостностен икономически диспетит)	Икономически генерохолидиспетит (генероитен цялостностен икономически диспетит)	Икономически генерехолидиспетит (генероентен цялостностен икономически диспетит)	Икономически генеридиспетит (генероитен цялостностен икономически диспетит)	Икономически генерохолидиспетит (генероатен цялостностен икономически диспетит)

ИКОНОМИЧЕСКА ТИПИЧНОСТ – ТОМ ПЪРВИ

Икономически инсти- диспетит (институ- ционален икономи- чески диспетит)	Иконо- мически генер- инсти- диспетит (генеритен институ- ционален икономи- чески диспетит)	Иконо- мически генеро- инсти- диспетит (генероинтен институ- ционален икономи- чески диспетит)	Иконо- мически генере- инсти- диспетит (генероентен институ- ционален икономи- чески диспетит)	Иконо- мически генери- инсти- диспетит (генероитен институ- ционален икономи- чески диспетит)	Иконо- мически генера- инсти- диспетит (генероатен институ- ционален икономи- чески диспетит)
Икономически органи- диспетит (организа- ционален икономи- чески диспетит)	Иконо- мически генер- органи- диспетит (генеритен организа- ционален икономи- чески диспетит)	Иконо- мически генеро- органи- диспетит (генероинтен организа- ционален икономи- чески диспетит)	Иконо- мически генере- органи- диспетит (генероентен организа- ционален икономи- чески диспетит)	Иконо- мически генери- органи- диспетит (генероитен организа- ционален икономи- чески диспетит)	Иконо- мически генера- органи- диспетит (генероатен организа- ционален икономи- чески диспетит)
Икономически консти- диспетит (конститу- ционален икономи- чески диспетит)	Иконо- мически генер- консти- диспетит (генеритен конститу- ционален икономи- чески диспетит)	Иконо- мически генеро- консти- диспетит (генероинтен конститу- ционален икономи- чески диспетит)	Иконо- мически генере- консти- диспетит (генероентен конститу- ционален икономи- чески диспетит)	Иконо- мически генери- консти- диспетит (генероитен конститу- ционален икономи- чески диспетит)	Иконо- мически генера- консти- диспетит (генероатен конститу- ционален икономи- чески диспетит)

ИКОНОМИЧЕСКА ТИПИЧНОСТ – ТОМ ПЪРВИ

	Икономически архитектурален икономически диспетит (архитектурален икономически диспетит)	Икономически генерархидиспетит (генеритен архитектурален икономически диспетит)	Икономически генероархидиспетит (генероинтен архитектурален икономически диспетит)	Икономически генерархидиспетит (генероентен архитектурален икономически диспетит)	Икономически генериархидиспетит (генероитен архитектурален икономически диспетит)	Икономически генерархидиспетит (генероатен архитектурален икономически диспетит)
	Икономически имхолидиспетит (нецялостностен икономически диспетит)	Икономически генеримхолидиспетит (генеритен нецялостностен икономически диспетит)	Икономически генероимхолидиспетит (генероинтен нецялостностен икономически диспетит)	Икономически генеримхолидиспетит (генероентен нецялостностен икономически диспетит)	Икономически генериимхолидиспетит (генероитен нецялостностен икономически диспетит)	Икономически генеримхолидиспетит (генероатен нецялостностен икономически диспетит)

ИКОНОМИЧЕСКА ТИПИЧНОСТ – ТОМ ПЪРВИ

Табл. 8.8.8. Разновидности на икономическия генеристадиспозант според диспозантно-атрибутивната ингредиентна икономическа стратидиспогенерустановеност

Диспозантно-атрибутивна ингредиентна икономическа страти диспогенерустановеност (икономически генеристадиспозант)		Диспозантно-първична ингредиентна икономическа генеративност				
		Икономически генердиспозант (генеритен икономически диспозант)	Икономически генеродиспозант (генероитен икономически диспозант)	Икономически генередиспозант (генероентен икономически диспозант)	Икономически генеридиспозант (генероитен икономически диспозант)	Икономически генерадиспозант (генероатен икономически диспозант)
Диспозантно-първична ингредиентна икономическа установеност	Икономически истадиспозант (установен икономически диспозант)	Икономически генеристадиспозант (генеритен установен икономически диспозант)	Икономически генероистадиспозант (генероитен установен икономически диспозант)	Икономически генерестадиспозант (генероентен установен икономически диспозант)	Икономически генеристадиспозант (генероитен установен икономически диспозант)	Икономически генеристадиспозант (генероатен установен икономически диспозант)
	Икономически холидиспозант (цялостностен икономически диспозант)	Икономически генерхолидиспозант (генеритен цялостностен икономически диспозант)	Икономически генерохолидиспозант (генероитен цялостностен икономически диспозант)	Икономически генерехолидиспозант (генероентен цялостностен икономически диспозант)	Икономически генерихолидиспозант (генероитен цялостностен икономически диспозант)	Икономически генерохолидиспозант (генероатен цялостностен икономически диспозант)

ИКОНОМИЧЕСКА ТИПИЧНОСТ – ТОМ ПЪРВИ

Икономически инсти- диспозант (институ- ционален икономи- чески диспозант)	Иконо- мически генер- инсти- диспозант (генеритен институ- ционален икономи- чески диспозант)	Иконо- мически генеро- инсти- диспозант (генероинтен институ- ционален икономи- чески диспозант)	Иконо- мически генере- инсти- диспозант (генероентен институ- ционален икономи- чески диспозант)	Иконо- мически генери- инсти- диспозант (генероитен институ- ционален икономи- чески диспозант)	Иконо- мически генера- инсти- диспозант (генероатен институ- ционален икономи- чески диспозант)
Икономически органи- диспозант (организа- ционален икономи- чески диспозант)	Иконо- мически генер- органи- диспозант (генеритен организа- ционален икономи- чески диспозант)	Иконо- мически генеро- органи- диспозант (генероинтен организа- ционален икономи- чески диспозант)	Иконо- мически генере- органи- диспозант (генероентен организа- ционален икономи- чески диспозант)	Иконо- мически генери- органи- диспозант (генероитен организа- ционален икономи- чески диспозант)	Иконо- мически генера- органи- диспозант (генероатен организа- ционален икономи- чески диспозант)
Икономически консти- диспозант (конститу- ционален икономи- чески диспозант)	Иконо- мически генер- консти- диспозант (генеритен конститу- ционален икономи- чески диспозант)	Иконо- мически генеро- консти- диспозант (генероинтен конститу- ционален икономи- чески диспозант)	Иконо- мически генере- консти- диспозант (генероентен конститу- ционален икономи- чески диспозант)	Иконо- мически генери- консти- диспозант (генероитен конститу- ционален икономи- чески диспозант)	Иконо- мически генера- консти- диспозант (генероатен конститу- ционален икономи- чески диспозант)

ИКОНОМИЧЕСКА ТИПИЧНОСТ – ТОМ ПЪРВИ

	Икономически архи-диспозант (архитектурален икономически диспозант)	Икономически генер-архи-диспозант (генеритен архитектурален икономически диспозант)	Икономически генеро-архи-диспозант (генероинтен архитектурален икономически диспозант)	Икономически генере-архи-диспозант (генероентен архитектурален икономически диспозант)	Икономически генери-архи-диспозант (генероитен архитектурален икономически диспозант)	Икономически генера-архи-диспозант (генероатен архитектурален икономически диспозант)
	Икономически имхоли-диспозант (нецялостностен икономически диспозант)	Икономически генер-имхоли-диспозант (генеритен нецялостностен икономически диспозант)	Икономически генеро-имхоли-диспозант (генероинтен нецялостностен икономически диспозант)	Икономически генере-имхоли-диспозант (генероентен нецялостностен икономически диспозант)	Икономически генери-имхоли-диспозант (генероитен нецялостностен икономически диспозант)	Икономически генера-имхоли-диспозант (генероатен нецялостностен икономически диспозант)

ИКОНОМИЧЕСКА ТИПИЧНОСТ – ТОМ ПЪРВИ

Табл. 8.8.9. Разновидности на икономическия генеристадиспозат според диспозатно-атрибутивната ингредиентна икономическа стратидиспогенерустановеност

Диспозатно-атрибутивна ингредиентна икономическа страти диспогенерустановеност (икономически генеристадиспозат)		Диспозатно-първична ингредиентна икономическа генеративност				
		Икономически генер-диспозат (генеритен икономически диспозат)	Икономически генеро-диспозат (генероитен икономически диспозат)	Икономически генере-диспозат (генероентен икономически диспозат)	Икономически генери-диспозат (генероитен икономически диспозат)	Икономически генера-диспозат (генероатен икономически диспозат)
Диспозатно-първична ингредиентна икономическа установеност	Икономически иста-диспозат (установен икономически диспозат)	Икономически генер-иста-диспозат (генеритен установен икономически диспозат)	Икономически генеро-иста-диспозат (генероитен установен икономически диспозат)	Икономически генере-иста-диспозат (генероентен установен икономически диспозат)	Икономически генери-иста-диспозат (генероитен установен икономически диспозат)	Икономически генера-иста-диспозат (генероатен установен икономически диспозат)
	Икономически холи-диспозат (цялостностен икономически диспозат)	Икономически генер-холи-диспозат (генеритен цялостностен икономически диспозат)	Икономически генеро-холи-диспозат (генероитен цялостностен икономически диспозат)	Икономически генере-холи-диспозат (генероентен цялостностен икономически диспозат)	Икономически генери-холи-диспозат (генероитен цялостностен икономически диспозат)	Икономически генера-холи-диспозат (генероатен цялостностен икономически диспозат)

ИКОНОМИЧЕСКА ТИПИЧНОСТ – ТОМ ПЪРВИ

Икономически институционален икономически диспозат (институционален икономически диспозат)	Икономически генеринституционален диспозат (генеритен институционален икономически диспозат)	Икономически генероинституционален икономически диспозат (генероинтен институционален икономически диспозат)	Икономически генереинституционален икономически диспозат (генероентен институционален икономически диспозат)	Икономически генериинституционален икономически диспозат (генероитен институционален икономически диспозат)	Икономически генераинституционален икономически диспозат (генероатен институционален икономически диспозат)
Икономически органидиспозат (организацонален икономически диспозат)	Икономически генерорганизацонален икономически диспозат (генеритен организацонален икономически диспозат)	Икономически генероорганизацонален икономически диспозат (генероинтен организацонален икономически диспозат)	Икономически генереорганизацонален икономически диспозат (генероентен организацонален икономически диспозат)	Икономически генериорганизацонален икономически диспозат (генероитен организацонален икономически диспозат)	Икономически генераорганизацонален икономически диспозат (генероатен организацонален икономически диспозат)
Икономически конституционален икономически диспозат (конституционален икономически диспозат)	Икономически генерконституционален икономически диспозат (генеритен конституционален икономически диспозат)	Икономически генероконституционален икономически диспозат (генероинтен конституционален икономически диспозат)	Икономически генереконституционален икономически диспозат (генероентен конституционален икономически диспозат)	Икономически генериконституционален икономически диспозат (генероитен конституционален икономически диспозат)	Икономически генераконституционален икономически диспозат (генероатен конституционален икономически диспозат)

ИКОНОМИЧЕСКА ТИПИЧНОСТ – ТОМ ПЪРВИ

	Икономически архидиспозат (архитектурален икономически диспозат)	Икономически генерархидиспозат (генеритен архитектурален икономически диспозат)	Икономически генерархидиспозат (генероинтен архитектурален икономически диспозат)	Икономически генерархидиспозат (генероентен архитектурален икономически диспозат)	Икономически генерархидиспозат (генероитен архитектурален икономически диспозат)	Икономически генерархидиспозат (генероатен архитектурален икономически диспозат)
	Икономически имхolidиспозат (нецялостностен икономически диспозат)	Икономически генеримхolidиспозат (генеритен нецялостностен икономически диспозат)	Икономически генеримхolidиспозат (генероинтен нецялостностен икономически диспозат)	Икономически генеримхolidиспозат (генероентен нецялостностен икономически диспозат)	Икономически генеримхolidиспозат (генероитен нецялостностен икономически диспозат)	Икономически генеримхolidиспозат (генероатен нецялостностен икономически диспозат)

Б. Функционално-органическото прилагане на *ингредиентната икономическа стратидиспогенерустановеност^d* към понятието за *генеристадиспоитикономика^{*d}* (generestadispoiteconomy) [съкратено от и същото като *генеритна установена диспоитна икономика^{*d}* (generitic established dispoitic economy) и която едновременно е *генеритна икономика (E91-D)*, *установена икономика (E91-D)* и *диспоитна икономика^d*] **и неговите производни** поражда неговите разновидности, посочени в табл. от 8.9.1 до 8.9.9 [т.е. разновидности според *функционално-органическата ингредиентна икономическа стратидиспогенерустановеност^{*d}* (functionally-organic ingrediential economic stratidispo generestablishment) **и нейните производни**, която е комбинация от *функционално-органическата ингредиентна диспозиционна икономическа стратификационност^{*d}* (functionally-organic ingrediential dispositionary economic stratificationality), *органическата ингредиентна икономическа генеративност^{*d}* (organic ingrediential economic generativity) и *органическата ингредиентна икономическа установеност^{*d}* (organic ingrediential economic establishment) **и техните производни**].

ИКОНОМИЧЕСКА ТИПИЧНОСТ – ТОМ ПЪРВИ

Табл. 8.9.1. Разновидности на генеристадиспоитикономиката според диспоитно-функционално-органическата ингредиентна икономическа стратидиспогенерустановеност

Диспоитно-функционално-органическа ингредиентна икономическа стратидиспогенерустановеност (генериста-диспоит-икономика)		Диспоитно-органическа ингредиентна икономическа генеративност				
		Генер-диспоит-икономика (генеритна диспоитна икономика)	Генеро-диспоит-икономика (генероитна диспоитна икономика)	Генере-диспоит-икономика (генероентна диспоитна икономика)	Генери-диспоит-икономика (генероитна диспоитна икономика)	Генера-диспоит-икономика (генероатна диспоитна икономика)
Диспоитно-органическа ингредиентна икономическа установеност	Иста-диспоит-икономика (установена диспоитна икономика)	Генер-иста-диспоит-икономика (генеритна установена диспоитна икономика)	Генеро-иста-диспоит-икономика (генероитна установена диспоитна икономика)	Генере-иста-диспоит-икономика (генероентна установена диспоитна икономика)	Генери-иста-диспоит-икономика (генероитна установена диспоитна икономика)	Генера-иста-диспоит-икономика (генероатна установена диспоитна икономика)
	Холи-диспоит-икономика (цялостностна диспоитна икономика)	Генер-холи-диспоит-икономика (генеритна цялостностна диспоитна икономика)	Генеро-холи-диспоит-икономика (генероитна цялостностна диспоитна икономика)	Генере-холи-диспоит-икономика (генероентна цялостностна диспоитна икономика)	Генери-холи-диспоит-икономика (генероитна цялостностна диспоитна икономика)	Генера-холи-диспоит-икономика (генероатна цялостностна диспоитна икономика)
	Инсти-диспоит-икономика (институционална диспоитна икономика)	Генер-инсти-диспоит-икономика (генеритна институционална диспоитна икономика)	Генеро-инсти-диспоит-икономика (генероитна институционална диспоитна икономика)	Генере-инсти-диспоит-икономика (генероентна институционална диспоитна икономика)	Генери-инсти-диспоит-икономика (генероитна институционална диспоитна икономика)	Генера-инсти-диспоит-икономика (генероатна институционална диспоитна икономика)

ИКОНОМИЧЕСКА ТИПИЧНОСТ – ТОМ ПЪРВИ

Органи- диспоит- икономика (организа- ционална диспоитна икономика)	Генер- органи- диспоит- икономика (генеритна организа- ционална диспоитна икономика)	Генеро- органи- диспоит- икономика (генероинтна организа- ционална диспоитна икономика)	Генере- органи- диспоит- икономика (генероентна организа- ционална диспоитна икономика)	Генери- органи- диспоит- икономика (генероитна организа- ционална диспоитна икономика)	Генера- органи- диспоит- икономика (генероатна организа- ционална диспоитна икономика)
Консти- диспоит- икономика (конститу- ционална диспоитна икономика)	Генер- консти- диспоит- икономика (генеритна конститу- ционална диспоитна икономика)	Генеро- консти- диспоит- икономика (генероинтна конститу- ционална диспоитна икономика)	Генере- консти- диспоит- икономика (генероентна конститу- ционална диспоитна икономика)	Генери- консти- диспоит- икономика (генероитна конститу- ционална диспоитна икономика)	Генера- консти- диспоит- икономика (генероатна конститу- ционална диспоитна икономика)
Архи- диспоит- икономика (архитек- турална диспоитна икономика)	Генер- архи- диспоит- икономика (генеритна архитек- турална диспоитна икономика)	Генеро- архи- диспоит- икономика (генероинтна архитек- турална диспоитна икономика)	Генере- архи- диспоит- икономика (генероентна архитек- турална диспоитна икономика)	Генери- архи- диспоит- икономика (генероитна архитек- турална диспоитна икономика)	Генера- архи- диспоит- икономика (генероатна архитек- турална диспоитна икономика)
Имхоли- диспоит- икономика (нецялост- ностна диспоитна икономика)	Генер- имхоли- диспоит- икономика (генеритна нецялост- ностна диспоитна икономика)	Генеро- имхоли- диспоит- икономика (генероинтна нецялост- ностна диспоитна икономика)	Генере- имхоли- диспоит- икономика (генероентна нецялост- ностна диспоитна икономика)	Генери- имхоли- диспоит- икономика (генероитна нецялост- ностна диспоитна икономика)	Генера- имхоли- диспоит- икономика (генероатна нецялост- ностна диспоитна икономика)

ИКОНОМИЧЕСКА ТИПИЧНОСТ – ТОМ ПЪРВИ

Табл. 8.9.2. Разновидности на генеристадиспоидикономиката според диспоидно-функционално-органическата ингредиентна икономическа стратидиспогенерустановеност

Диспоидно-функционално-органическа ингредиентна икономическа стратидиспогенерустановеност (генеристадиспоидикономика)		Диспоидно-органическа ингредиентна икономическа генеративност				
		Генер-диспоид-икономика (генеритна диспоидна икономика)	Генеро-диспоид-икономика (генероитна диспоидна икономика)	Генере-диспоид-икономика (генероентна диспоидна икономика)	Генери-диспоид-икономика (генероитна диспоидна икономика)	Генера-диспоид-икономика (генероатна диспоидна икономика)
Диспоидно-органическа ингредиентна икономическа установеност	Иста-диспоид-икономика (установена диспоидна икономика)	Генер-иста-диспоид-икономика (генеритна установена диспоидна икономика)	Генеро-иста-диспоид-икономика (генероитна установена диспоидна икономика)	Генере-иста-диспоид-икономика (генероентна установена диспоидна икономика)	Генери-иста-диспоид-икономика (генероитна установена диспоидна икономика)	Генера-иста-диспоид-икономика (генероатна установена диспоидна икономика)
	Холи-диспоид-икономика (цялостностна диспоидна икономика)	Генер-холи-диспоид-икономика (генеритна цялостностна диспоидна икономика)	Генеро-холи-диспоид-икономика (генероитна цялостностна диспоидна икономика)	Генере-холи-диспоид-икономика (генероентна цялостностна диспоидна икономика)	Генери-холи-диспоид-икономика (генероитна цялостностна диспоидна икономика)	Генера-холи-диспоид-икономика (генероатна цялостностна диспоидна икономика)
	Инсти-диспоид-икономика (институционална диспоидна икономика)	Генер-инсти-диспоид-икономика (генеритна институционална диспоидна икономика)	Генеро-инсти-диспоид-икономика (генероитна институционална диспоидна икономика)	Генере-инсти-диспоид-икономика (генероентна институционална диспоидна икономика)	Генери-инсти-диспоид-икономика (генероитна институционална диспоидна икономика)	Генера-инсти-диспоид-икономика (генероатна институционална диспоидна икономика)

ИКОНОМИЧЕСКА ТИПИЧНОСТ – ТОМ ПЪРВИ

Органи- диспоид- икономика (организа- ционална диспоидна икономика)	Генер- органи- диспоид- икономика (генеритна организа- ционална диспоидна икономика)	Генеро- органи- диспоид- икономика (генероинтна организа- ционална диспоидна икономика)	Генере- органи- диспоид- икономика (генероентна организа- ционална диспоидна икономика)	Генери- органи- диспоид- икономика (генероитна организа- ционална диспоидна икономика)	Генера- органи- диспоид- икономика (генероатна организа- ционална диспоидна икономика)
Консти- диспоид- икономика (конститу- ционална диспоидна икономика)	Генер- консти- диспоид- икономика (генеритна конститу- ционална диспоидна икономика)	Генеро- консти- диспоид- икономика (генероинтна конститу- ционална диспоидна икономика)	Генере- консти- диспоид- икономика (генероентна конститу- ционална диспоидна икономика)	Генери- консти- диспоид- икономика (генероитна конститу- ционална диспоидна икономика)	Генера- консти- диспоид- икономика (генероатна конститу- ционална диспоидна икономика)
Архи- диспоид- икономика (архитек- турална диспоидна икономика)	Генер- архи- диспоид- икономика (генеритна архитек- турална диспоидна икономика)	Генеро- архи- диспоид- икономика (генероинтна архитек- турална диспоидна икономика)	Генере- архи- диспоид- икономика (генероентна архитек- турална диспоидна икономика)	Генери- архи- диспоид- икономика (генероитна архитек- турална диспоидна икономика)	Генера- архи- диспоид- икономика (генероатна архитек- турална диспоидна икономика)
Имхоли- диспоид- икономика (нецялост- ностна диспоидна икономика)	Генер- имхоли- диспоид- икономика (генеритна нецялост- ностна диспоидна икономика)	Генеро- имхоли- диспоид- икономика (генероинтна нецялост- ностна диспоидна икономика)	Генере- имхоли- диспоид- икономика (генероентна нецялост- ностна диспоидна икономика)	Генери- имхоли- диспоид- икономика (генероитна нецялост- ностна диспоидна икономика)	Генера- имхоли- диспоид- икономика (генероатна нецялост- ностна диспоидна икономика)

ИКОНОМИЧЕСКА ТИПИЧНОСТ – ТОМ ПЪРВИ

Табл. 8.9.3. Разновидности на генеристадиспоетикономиката според диспоетно-функционално-органическата ингредиентна икономическа стратидиспогенерустановеност

Диспоетно-функционално-органическа ингредиентна икономическа стратидиспогенерустановеност (генеристадиспоетикономика)		Диспоетно-органическа ингредиентна икономическа генеративност				
		Генер-диспоетикономика (генеритна диспоетна икономика)	Генеро-диспоетикономика (генероинтна диспоетна икономика)	Генере-диспоетикономика (генероентна диспоетна икономика)	Генери-диспоетикономика (генероитна диспоетна икономика)	Генера-диспоетикономика (генероатна диспоетна икономика)
Диспоетно-органическа ингредиентна икономическа установеност	Иста-диспоетикономика (установена диспоетна икономика)	Генер-иста-диспоетикономика (генеритна установена диспоетна икономика)	Генеро-иста-диспоетикономика (генероинтна установена диспоетна икономика)	Генере-иста-диспоетикономика (генероентна установена диспоетна икономика)	Генери-иста-диспоетикономика (генероитна установена диспоетна икономика)	Генера-иста-диспоетикономика (генероатна установена диспоетна икономика)
	Холи-диспоетикономика (цялостностна диспоетна икономика)	Генер-холи-диспоетикономика (генеритна цялостностна диспоетна икономика)	Генеро-холи-диспоетикономика (генероинтна цялостностна диспоетна икономика)	Генере-холи-диспоетикономика (генероентна цялостностна диспоетна икономика)	Генери-холи-диспоетикономика (генероитна цялостностна диспоетна икономика)	Генера-холи-диспоетикономика (генероатна цялостностна диспоетна икономика)
	Инсти-диспоетикономика (институционална диспоетна икономика)	Генер-инсти-диспоетикономика (генеритна институционална диспоетна икономика)	Генеро-инсти-диспоетикономика (генероинтна институционална диспоетна икономика)	Генере-инсти-диспоетикономика (генероентна институционална диспоетна икономика)	Генери-инсти-диспоетикономика (генероитна институционална диспоетна икономика)	Генера-инсти-диспоетикономика (генероатна институционална диспоетна икономика)

ИКОНОМИЧЕСКА ТИПИЧНОСТ – ТОМ ПЪРВИ

	Органи-диспоет-икономика (организационална диспоетна икономика)	Генер-органи-диспоет-икономика (генеритна организационална диспоетна икономика)	Генеро-органи-диспоет-икономика (генероинтна организационална диспоетна икономика)	Генере-органи-диспоет-икономика (генероентна организационална диспоетна икономика)	Генери-органи-диспоет-икономика (генероитна организационална диспоетна икономика)	Генера-органи-диспоет-икономика (генероатна организационална диспоетна икономика)
	Консти-диспоет-икономика (конституционална диспоетна икономика)	Генер-консти-диспоет-икономика (генеритна конституционална диспоетна икономика)	Генеро-консти-диспоет-икономика (генероинтна конституционална диспоетна икономика)	Генере-консти-диспоет-икономика (генероентна конституционална диспоетна икономика)	Генери-консти-диспоет-икономика (генероитна конституционална диспоетна икономика)	Генера-консти-диспоет-икономика (генероатна конституционална диспоетна икономика)
	Архи-диспоет-икономика (архитектурална диспоетна икономика)	Генер-архи-диспоет-икономика (генеритна архитектурална диспоетна икономика)	Генеро-архи-диспоет-икономика (генероинтна архитектурална диспоетна икономика)	Генере-архи-диспоет-икономика (генероентна архитектурална диспоетна икономика)	Генери-архи-диспоет-икономика (генероитна архитектурална диспоетна икономика)	Генера-архи-диспоет-икономика (генероатна архитектурална диспоетна икономика)
	Имхоли-диспоет-икономика (нецялостностна диспоетна икономика)	Генер-имхоли-диспоет-икономика (генеритна нецялостностна диспоетна икономика)	Генеро-имхоли-диспоет-икономика (генероинтна нецялостностна диспоетна икономика)	Генере-имхоли-диспоет-икономика (генероентна нецялостностна диспоетна икономика)	Генери-имхоли-диспоет-икономика (генероитна нецялостностна диспоетна икономика)	Генера-имхоли-диспоет-икономика (генероатна нецялостностна диспоетна икономика)

ИКОНОМИЧЕСКА ТИПИЧНОСТ – ТОМ ПЪРВИ

Табл. 8.9.4. Разновидности на генеристадиспиикономиката според диспозитно-функционално-органическата ингредиентна икономическа стратидиспогенерустановеност

Диспозитно-функционално-органическа ингредиентна икономическа стратидиспогенерустановеност (генеристадиспиикономика)		Диспозитно-органическа ингредиентна икономическа генеративност				
		Генердиспиикономика (генеритна диспозитна икономика)	Генеродиспиикономика (генероитна диспозитна икономика)	Генередиспиикономика (генероентна диспозитна икономика)	Генеридиспиикономика (генероитна диспозитна икономика)	Генерадиспиикономика (генероатна диспозитна икономика)
Диспозитно-органическа ингредиентна икономическа установеност	Истадиспиикономика (установена диспозитна икономика)	Генеристадиспиикономика (генеритна установена диспозитна икономика)	Генероистадиспиикономика (генероитна установена диспозитна икономика)	Генерестадиспиикономика (генероентна установена диспозитна икономика)	Генеридистадиспиикономика (генероитна установена диспозитна икономика)	Генероистадиспиикономика (генероатна установена диспозитна икономика)
	Холидиспиикономика (цялостностна диспозитна икономика)	Генерхолидиспиикономика (генеритна цялостностна диспозитна икономика)	Генерохолидиспиикономика (генероитна цялостностна диспозитна икономика)	Генерехолидиспиикономика (генероентна цялостностна диспозитна икономика)	Генеридиспиикономика (генероитна цялостностна диспозитна икономика)	Генерохолидиспиикономика (генероатна цялостностна диспозитна икономика)
	Инстидиспиикономика (институционална диспозитна икономика)	Генеринстидиспиикономика (генеритна институционална диспозитна икономика)	Генероинстидиспиикономика (генероитна институционална диспозитна икономика)	Генерейнстидиспиикономика (генероентна институционална диспозитна икономика)	Генеридиспиикономика (генероитна институционална диспозитна икономика)	Генероинстидиспиикономика (генероатна институционална диспозитна икономика)

ИКОНОМИЧЕСКА ТИПИЧНОСТ – ТОМ ПЪРВИ

Органи- диспи- икономика (организа- ционална диспозитна икономика)	Генер- органи- диспи- икономика (генеритна организа- ционална диспозитна икономика)	Генеро- органи- диспи- икономика (генероинтна организа- ционална диспозитна икономика)	Генере- органи- диспи- икономика (генероентна организа- ционална диспозитна икономика)	Генери- органи- диспи- икономика (генероитна организа- ционална диспозитна икономика)	Генера- органи- диспи- икономика (генероатна организа- ционална диспозитна икономика)
Консти- диспи- икономика (конститу- ционална диспозитна икономика)	Генер- консти- диспи- икономика (генеритна конститу- ционална диспозитна икономика)	Генеро- консти- диспи- икономика (генероинтна конститу- ционална диспозитна икономика)	Генере- консти- диспи- икономика (генероентна конститу- ционална диспозитна икономика)	Генери- консти- диспи- икономика (генероитна конститу- ционална диспозитна икономика)	Генера- консти- диспи- икономика (генероатна конститу- ционална диспозитна икономика)
Архи- диспи- икономика (архитек- турална диспозитна икономика)	Генер- архи- диспи- икономика (генеритна архитек- турална диспозитна икономика)	Генеро- архи- диспи- икономика (генероинтна архитек- турална диспозитна икономика)	Генере- архи- диспи- икономика (генероентна архитек- турална диспозитна икономика)	Генери- архи- диспи- икономика (генероитна архитек- турална диспозитна икономика)	Генера- архи- диспи- икономика (генероатна архитек- турална диспозитна икономика)
Имхоли- диспи- икономика (нецялост- ността диспозитна икономика)	Генер- имхоли- диспи- икономика (генеритна нецялост- ността диспозитна икономика)	Генеро- имхоли- диспи- икономика (генероинтна нецялост- ността диспозитна икономика)	Генере- имхоли- диспи- икономика (генероентна нецялост- ността диспозитна икономика)	Генери- имхоли- диспи- икономика (генероитна нецялост- ността диспозитна икономика)	Генера- имхоли- диспи- икономика (генероатна нецялост- ността диспозитна икономика)

ИКОНОМИЧЕСКА ТИПИЧНОСТ – ТОМ ПЪРВИ

Табл. 8.9.5. Разновидности на генеристаесикономиката според същностно-функционално-органическата ингредиентна икономическа стратидиспогенерустановеност

Същностно-функционално-органическа ингредиентна икономическа стратидиспогенерустановеност (генеристаес-икономика)		Същностно-органическа ингредиентна икономическа генеративност				
		Генерес-икономика (генеритна същностна икономика)	Генероес-икономика (генероинтна същностна икономика)	Генерес-икономика (генероентна същностна икономика)	Генериес-икономика (генероитна същностна икономика)	Генераес-икономика (генероатна същностна икономика)
Същностно-органическа ингредиентна икономическа установеност	Истаес-икономика (установена същностна икономика)	Генеристаес-икономика (генеритна установена същностна икономика)	Генероистаес-икономика (генероинтна установена същностна икономика)	Генерестаес-икономика (генероентна установена същностна икономика)	Генериистаес-икономика (генероитна установена същностна икономика)	Генераистаес-икономика (генероатна установена същностна икономика)
	Холиес-икономика (цялостностна същностна икономика)	Генерхолиес-икономика (генеритна цялостностна същностна икономика)	Генерохолиес-икономика (генероинтна цялостностна същностна икономика)	Генерехолиес-икономика (генероентна цялостностна същностна икономика)	Генерихолиес-икономика (генероитна цялостностна същностна икономика)	Генерахолиес-икономика (генероатна цялостностна същностна икономика)
	Инстиес-икономика (институционална същностна икономика)	Генеринстиес-икономика (генеритна институционална същностна икономика)	Генероинстиес-икономика (генероинтна институционална същностна икономика)	Генеринстиес-икономика (генероентна институционална същностна икономика)	Генериинстиес-икономика (генероитна институционална същностна икономика)	Генераинстиес-икономика (генероатна институционална същностна икономика)

ИКОНОМИЧЕСКА ТИПИЧНОСТ – ТОМ ПЪРВИ

Органи- ес- икономика (организа- ционална същностна икономика)	Генер- органи- ес- икономика (генеритна организа- ционална същностна икономика)	Генеро- органи- ес- икономика (генероинтна организа- ционална същностна икономика)	Генере- органи- ес- икономика (генероентна организа- ционална същностна икономика)	Генери- органи- ес- икономика (генероитна организа- ционална същностна икономика)	Генера- органи- ес- икономика (генероатна организа- ционална същностна икономика)
Консти- ес- икономика (конститу- ционална същностна икономика)	Генер- консти- ес- икономика (генеритна конститу- ционална същностна икономика)	Генеро- консти- ес- икономика (генероинтна конститу- ционална същностна икономика)	Генере- консти- ес- икономика (генероентна конститу- ционална същностна икономика)	Генери- консти- ес- икономика (генероитна конститу- ционална същностна икономика)	Генера- консти- ес- икономика (генероатна конститу- ционална същностна икономика)
Архи- ес- икономика (архитек- турална същностна икономика)	Генер- архи- ес- икономика (генеритна архитек- турална същностна икономика)	Генеро- архи- ес- икономика (генероинтна архитек- турална същностна икономика)	Генере- архи- ес- икономика (генероентна архитек- турална същностна икономика)	Генери- архи- ес- икономика (генероитна архитек- турална същностна икономика)	Генера- архи- ес- икономика (генероатна архитек- турална същностна икономика)
Имхоли- ес- икономика (нецялост- ностна същностна икономика)	Генер- имхоли- ес- икономика (генеритна нецялост- ностна същностна икономика)	Генеро- имхоли- ес- икономика (генероинтна нецялост- ностна същностна икономика)	Генере- имхоли- ес- икономика (генероентна нецялост- ностна същностна икономика)	Генери- имхоли- ес- икономика (генероитна нецялост- ностна същностна икономика)	Генера- имхоли- ес- икономика (генероатна нецялост- ностна същностна икономика)

ИКОНОМИЧЕСКА ТИПИЧНОСТ – ТОМ ПЪРВИ

Табл. 8.9.6. Разновидности на генеристафеноикономиката според феноменно-функционално-органическата ингредиентна икономическа стратидиспогенерустановеност

Феноменно-функционално-органическа ингредиентна икономическа стратидиспогенерустановеност (генеристафеноикономика)		Феноменно-органическа ингредиентна икономическа генеративност				
		Генерфеноикономика (генеритна феноменна икономика)	Генерофеноикономика (генероитна феноменна икономика)	Генерешфеноикономика (генерешитна феноменна икономика)	Генерешфеноикономика (генерешитна феноменна икономика)	Генерешфеноикономика (генерешитна феноменна икономика)
Феноменно-органическа ингредиентна икономическа установеност	Истафеноикономика (установена феноменна икономика)	Генеристафеноикономика (генеритна установена феноменна икономика)	Генероистафеноикономика (генероитна установена феноменна икономика)	Генерешистафеноикономика (генерешитна установена феноменна икономика)	Генерешистафеноикономика (генерешитна установена феноменна икономика)	Генерешистафеноикономика (генерешитна установена феноменна икономика)
	Холифеноикономика (цялостностна феноменна икономика)	Генерехолифеноикономика (генеритна цялостностна феноменна икономика)	Генероехолифеноикономика (генероитна цялостностна феноменна икономика)	Генерешехолифеноикономика (генерешитна цялостностна феноменна икономика)	Генерешехолифеноикономика (генерешитна цялостностна феноменна икономика)	Генерешехолифеноикономика (генерешитна цялостностна феноменна икономика)
	Инстифеноикономика (институционална феноменна икономика)	Генеринстифеноикономика (генеритна институционална феноменна икономика)	Генероинстифеноикономика (генероитна институционална феноменна икономика)	Генерешинстифеноикономика (генерешитна институционална феноменна икономика)	Генерешинстифеноикономика (генерешитна институционална феноменна икономика)	Генерешинстифеноикономика (генерешитна институционална феноменна икономика)

ИКОНОМИЧЕСКА ТИПИЧНОСТ – ТОМ ПЪРВИ

Органи- фено- икономика (организа- ционална феноменна икономика)	Генер- органи- фено- икономика (генеритна организа- ционална феноменна икономика)	Генеро- органи- фено- икономика (генероинтна организа- ционална феноменна икономика)	Генере- органи- фено- икономика (генероентна организа- ционална феноменна икономика)	Генери- органи- фено- икономика (генероитна организа- ционална феноменна икономика)	Генера- органи- фено- икономика (генероатна организа- ционална феноменна икономика)
Консти- фено- икономика (конститу- ционална феноменна икономика)	Генер- консти- фено- икономика (генеритна конститу- ционална феноменна икономика)	Генеро- консти- фено- икономика (генероинтна конститу- ционална феноменна икономика)	Генере- консти- фено- икономика (генероентна конститу- ционална феноменна икономика)	Генери- консти- фено- икономика (генероитна конститу- ционална феноменна икономика)	Генера- консти- фено- икономика (генероатна конститу- ционална феноменна икономика)
Архи- фено- икономика (архитек- турална феноменна икономика)	Генер- архи- фено- икономика (генеритна архитек- турална феноменна икономика)	Генеро- архи- фено- икономика (генероинтна архитек- турална феноменна икономика)	Генере- архи- фено- икономика (генероентна архитек- турална феноменна икономика)	Генери- архи- фено- икономика (генероитна архитек- турална феноменна икономика)	Генера- архи- фено- икономика (генероатна архитек- турална феноменна икономика)
Имхоли- фено- икономика (нецялост- ностна феноменна икономика)	Генер- имхоли- фено- икономика (генеритна нецялост- ностна феноменна икономика)	Генеро- имхоли- фено- икономика (генероинтна нецялост- ностна феноменна икономика)	Генере- имхоли- фено- икономика (генероентна нецялост- ностна феноменна икономика)	Генери- имхоли- фено- икономика (генероитна нецялост- ностна феноменна икономика)	Генера- имхоли- фено- икономика (генероатна нецялост- ностна феноменна икономика)

ИКОНОМИЧЕСКА ТИПИЧНОСТ – ТОМ ПЪРВИ

Табл. 8.9.7. Разновидности на генеристадиспетитикономиката според диспетитно-функционално-органическата ингредиентна икономическа стратидиспогенерустановеност

Диспетитно-функционално-органическа ингредиентна икономическа стратидиспогенерустановеност (генеристадиспетитикономика)		Диспетитно-органическа ингредиентна икономическа генеративност				
		Генер-диспетитикономика (генеритна диспетитна икономика)	Генеро-диспетитикономика (генероинтна диспетитна икономика)	Генере-диспетитикономика (генероентна диспетитна икономика)	Генери-диспетитикономика (генероитна диспетитна икономика)	Генера-диспетитикономика (генероатна диспетитна икономика)
Диспетитно-органическа ингредиентна икономическа установеност	Иста-диспетитикономика (установена диспетитна икономика)	Генер-иста-диспетитикономика (генеритна установена диспетитна икономика)	Генеро-иста-диспетитикономика (генероинтна установена диспетитна икономика)	Генере-иста-диспетитикономика (генероентна установена диспетитна икономика)	Генери-иста-диспетитикономика (генероитна установена диспетитна икономика)	Генера-иста-диспетитикономика (генероатна установена диспетитна икономика)
	Холи-диспетитикономика (цялостностна диспетитна икономика)	Генер-холи-диспетитикономика (генеритна цялостностна диспетитна икономика)	Генеро-холи-диспетитикономика (генероинтна цялостностна диспетитна икономика)	Генере-холи-диспетитикономика (генероентна цялостностна диспетитна икономика)	Генери-холи-диспетитикономика (генероитна цялостностна диспетитна икономика)	Генера-холи-диспетитикономика (генероатна цялостностна диспетитна икономика)
	Инсти-диспетитикономика (институционална диспетитна икономика)	Генер-инсти-диспетитикономика (генеритна институционална диспетитна икономика)	Генеро-инсти-диспетитикономика (генероинтна институционална диспетитна икономика)	Генере-инсти-диспетитикономика (генероентна институционална диспетитна икономика)	Генери-инсти-диспетитикономика (генероитна институционална диспетитна икономика)	Генера-инсти-диспетитикономика (генероатна институционална диспетитна икономика)

ИКОНОМИЧЕСКА ТИПИЧНОСТ – ТОМ ПЪРВИ

Органи-диспетитно-икономика (организационална диспетитна икономика)	Генер-органи-диспетитно-икономика (генеритна организационална диспетитна икономика)	Генеро-органи-диспетитно-икономика (генероинтна организационална диспетитна икономика)	Генере-органи-диспетитно-икономика (генероентна организационална диспетитна икономика)	Генери-органи-диспетитно-икономика (генероитна организационална диспетитна икономика)	Генера-органи-диспетитно-икономика (генероатна организационална диспетитна икономика)
Консти-диспетитно-икономика (конституционална диспетитна икономика)	Генер-консти-диспетитно-икономика (генеритна конституционална диспетитна икономика)	Генеро-консти-диспетитно-икономика (генероинтна конституционална диспетитна икономика)	Генере-консти-диспетитно-икономика (генероентна конституционална диспетитна икономика)	Генери-консти-диспетитно-икономика (генероитна конституционална диспетитна икономика)	Генера-консти-диспетитно-икономика (генероатна конституционална диспетитна икономика)
Архи-диспетитно-икономика (архитектурална диспетитна икономика)	Генер-архи-диспетитно-икономика (генеритна архитектурална диспетитна икономика)	Генеро-архи-диспетитно-икономика (генероинтна архитектурална диспетитна икономика)	Генере-архи-диспетитно-икономика (генероентна архитектурална диспетитна икономика)	Генери-архи-диспетитно-икономика (генероитна архитектурална диспетитна икономика)	Генера-архи-диспетитно-икономика (генероатна архитектурална диспетитна икономика)
Имхоли-диспетитно-икономика (нецялостна диспетитна икономика)	Генер-имхоли-диспетитно-икономика (генеритна нецялостна диспетитна икономика)	Генеро-имхоли-диспетитно-икономика (генероинтна нецялостна диспетитна икономика)	Генере-имхоли-диспетитно-икономика (генероентна нецялостна диспетитна икономика)	Генери-имхоли-диспетитно-икономика (генероитна нецялостна диспетитна икономика)	Генера-имхоли-диспетитно-икономика (генероатна нецялостна диспетитна икономика)

ИКОНОМИЧЕСКА ТИПИЧНОСТ – ТОМ ПЪРВИ

Табл. 8.9.8. Разновидности на генериста диспеикономиката според диспозантно-функционално-органическата ингредиентна икономическа стратидиспогенерустановеност

Диспозантно-функционално-органическа ингредиентна икономическа стратидиспогенерустановеност (генериста-диспеикономика)		Диспозантно-органическа ингредиентна икономическа генеративност				
		Генер-диспеикономика (генеритна диспозантна икономика)	Генеро-диспеикономика (генероинтна диспозантна икономика)	Генере-диспеикономика (генероентна диспозантна икономика)	Генери-диспеикономика (генероитна диспозантна икономика)	Генера-диспеикономика (генероатна диспозантна икономика)
Диспозантно-органическа ингредиентна икономическа установеност	Иста-диспеикономика (установена диспозантна икономика)	Генер-иста-диспеикономика (генеритна установена диспозантна икономика)	Генеро-иста-диспеикономика (генероинтна установена диспозантна икономика)	Генере-иста-диспеикономика (генероентна установена диспозантна икономика)	Генери-иста-диспеикономика (генероитна установена диспозантна икономика)	Генера-иста-диспеикономика (генероатна установена диспозантна икономика)
	Холи-диспеикономика (цялостностна диспозантна икономика)	Генер-холи-диспеикономика (генеритна цялостностна диспозантна икономика)	Генеро-холи-диспеикономика (генероинтна цялостностна диспозантна икономика)	Генере-холи-диспеикономика (генероентна цялостностна диспозантна икономика)	Генери-холи-диспеикономика (генероитна цялостностна диспозантна икономика)	Генера-холи-диспеикономика (генероатна цялостностна диспозантна икономика)
	Инсти-диспеикономика (институционална диспозантна икономика)	Генер-инсти-диспеикономика (генеритна институционална диспозантна икономика)	Генеро-инсти-диспеикономика (генероинтна институционална диспозантна икономика)	Генере-инсти-диспеикономика (генероентна институционална диспозантна икономика)	Генери-инсти-диспеикономика (генероитна институционална диспозантна икономика)	Генера-инсти-диспеикономика (генероатна институционална диспозантна икономика)

ИКОНОМИЧЕСКА ТИПИЧНОСТ – ТОМ ПЪРВИ

Органи- диспе- икономика (организа- ционална диспозантна икономика)	Генер- органи- диспе- икономика (генеритна организа- ционална диспозантна икономика)	Генеро- органи- диспе- икономика (генероинтна организа- ционална диспозантна икономика)	Генере- органи- диспе- икономика (генероентна организа- ционална диспозантна икономика)	Генери- органи- диспе- икономика (генероитна организа- ционална диспозантна икономика)	Генера- органи- диспе- икономика (генероатна организа- ционална диспозантна икономика)
Консти- диспе- икономика (конститу- ционална диспозантна икономика)	Генер- консти- диспе- икономика (генеритна конститу- ционална диспозантна икономика)	Генеро- консти- диспе- икономика (генероинтна конститу- ционална диспозантна икономика)	Генере- консти- диспе- икономика (генероентна конститу- ционална диспозантна икономика)	Генери- консти- диспе- икономика (генероитна конститу- ционална диспозантна икономика)	Генера- консти- диспе- икономика (генероатна конститу- ционална диспозантна икономика)
Архи- диспе- икономика (архитек- турална диспозантна икономика)	Генер- архи- диспе- икономика (генеритна архитек- турална диспозантна икономика)	Генеро- архи- диспе- икономика (генероинтна архитек- турална диспозантна икономика)	Генере- архи- диспе- икономика (генероентна архитек- турална диспозантна икономика)	Генери- архи- диспе- икономика (генероитна архитек- турална диспозантна икономика)	Генера- архи- диспе- икономика (генероатна архитек- турална диспозантна икономика)
Имхоли- диспе- икономика (нецялост- ностна диспозантна икономика)	Генер- имхоли- диспе- икономика (генеритна нецялост- ностна диспозантна икономика)	Генеро- имхоли- диспе- икономика (генероинтна нецялост- ностна диспозантна икономика)	Генере- имхоли- диспе- икономика (генероентна нецялост- ностна диспозантна икономика)	Генери- имхоли- диспе- икономика (генероитна нецялост- ностна диспозантна икономика)	Генера- имхоли- диспе- икономика (генероатна нецялост- ностна диспозантна икономика)

ИКОНОМИЧЕСКА ТИПИЧНОСТ – ТОМ ПЪРВИ

Табл. 8.9.9. Разновидности на генеристадиспаикономиката според диспозатно-функционално-органическата ингредиентна икономическа стратидиспогенерустановеност

Диспозатно-функционално-органическа ингредиентна икономическа стратидиспогенерустановеност (генериста-диспа-икономика)		Диспозатно-органическа ингредиентна икономическа генеративност				
		Генер-диспа-икономика (генеритна диспозатна икономика)	Генеро-диспа-икономика (генероитна диспозатна икономика)	Генере-диспа-икономика (генероентна диспозатна икономика)	Генери-диспа-икономика (генероитна диспозатна икономика)	Генера-диспа-икономика (генероатна диспозатна икономика)
Диспозатно-органическа ингредиентна икономическа установеност	Иста-диспа-икономика (установена диспозатна икономика)	Генер-иста-диспа-икономика (генеритна установена диспозатна икономика)	Генеро-иста-диспа-икономика (генероитна установена диспозатна икономика)	Генере-иста-диспа-икономика (генероентна установена диспозатна икономика)	Генери-иста-диспа-икономика (генероитна установена диспозатна икономика)	Генера-иста-диспа-икономика (генероатна установена диспозатна икономика)
	Холи-диспа-икономика (цялостностна диспозатна икономика)	Генер-холи-диспа-икономика (генеритна цялостностна диспозатна икономика)	Генеро-холи-диспа-икономика (генероитна цялостностна диспозатна икономика)	Генере-холи-диспа-икономика (генероентна цялостностна диспозатна икономика)	Генери-холи-диспа-икономика (генероитна цялостностна диспозатна икономика)	Генера-холи-диспа-икономика (генероатна цялостностна диспозатна икономика)
	Инсти-диспа-икономика (институционална диспозатна икономика)	Генер-инсти-диспа-икономика (генеритна институционална диспозатна икономика)	Генеро-инсти-диспа-икономика (генероитна институционална диспозатна икономика)	Генере-инсти-диспа-икономика (генероентна институционална диспозатна икономика)	Генери-инсти-диспа-икономика (генероитна институционална диспозатна икономика)	Генера-инсти-диспа-икономика (генероатна институционална диспозатна икономика)

ИКОНОМИЧЕСКА ТИПИЧНОСТ – ТОМ ПЪРВИ

Органи- диспа- икономика (организа- ционална диспозатна икономика)	Генер- органи- диспа- икономика (генеритна организа- ционална диспозатна икономика)	Генеро- органи- диспа- икономика (генероинтна организа- ционална диспозатна икономика)	Генере- органи- диспа- икономика (генероентна организа- ционална диспозатна икономика)	Генери- органи- диспа- икономика (генероитна организа- ционална диспозатна икономика)	Генера- органи- диспа- икономика (генероатна организа- ционална диспозатна икономика)
Консти- диспа- икономика (конститу- ционална диспозатна икономика)	Генер- консти- диспа- икономика (генеритна конститу- ционална диспозатна икономика)	Генеро- консти- диспа- икономика (генероинтна конститу- ционална диспозатна икономика)	Генере- консти- диспа- икономика (генероентна конститу- ционална диспозатна икономика)	Генери- консти- диспа- икономика (генероитна конститу- ционална диспозатна икономика)	Генера- консти- диспа- икономика (генероатна конститу- ционална диспозатна икономика)
Архи- диспа- икономика (архитек- турална диспозатна икономика)	Генер- архи- диспа- икономика (генеритна архитек- турална диспозатна икономика)	Генеро- архи- диспа- икономика (генероинтна архитек- турална диспозатна икономика)	Генере- архи- диспа- икономика (генероентна архитек- турална диспозатна икономика)	Генери- архи- диспа- икономика (генероитна архитек- турална диспозатна икономика)	Генера- архи- диспа- икономика (генероатна архитек- турална диспозатна икономика)
Имхоли- диспа- икономика (нецялост- ностна диспозатна икономика)	Генер- имхоли- диспа- икономика (генеритна нецялост- ностна диспозатна икономика)	Генеро- имхоли- диспа- икономика (генероинтна нецялост- ностна диспозатна икономика)	Генере- имхоли- диспа- икономика (генероентна нецялост- ностна диспозатна икономика)	Генери- имхоли- диспа- икономика (генероитна нецялост- ностна диспозатна икономика)	Генера- имхоли- диспа- икономика (генероатна нецялост- ностна диспозатна икономика)

ИКОНОМИЧЕСКА ТИПИЧНОСТ – ТОМ ПЪРВИ

8.4. Ингредиентна икономическа стратиспецогенерустановеност

Ингредиентната икономическа стратиспецогенерустановеност^{*d} (ingrediental economic stratispecogenerestablishment) [същото като *ингредиентна стратиспецифичностна генеритна икономическа установеност* и съкратено от (а) *ингредиентна специфичностна икономическа стратификационност* и (б) *ингредиентна икономическа генерустановеност*, последното съкратено от (α) *ингредиентна икономическа генеративност* и (β) *ингредиентна икономическа установеност*)] е третичен *ингредиентен икономически критерий*^e, който е *логическо произведение*^e (*конюнкция*^e) от (1) първичния критерий *ингредиентна специфичностна икономическа стратификационност*^d, (2) първичния критерий *ингредиентна икономическа генеративност*^d и (2) първичния критерий *ингредиентна икономическа установеност*^d (вж. Общо икономическо приложение E91-A) и по този начин разграничава съвместно разделянето (класифицирането) на *икономическите предмети*^e (в т.ч. и *икономическите обекти*^e, *икономическите системи*^e и *икономическите ingredienti*^e) (1) според ролята им във взаимоотношението между *икономическото съдържание*^e и *икономическата форма*^e в качеството им на стратификационни равнища в *типоикономиката*^e, (2) според мястото, което заемат във взаимоотношението между частта (наречена за целта образувател или още генератор (generator)) и цялото (наречено за целта образуване или още генерат (generate)) в *икономиката*^e (вж. *част и цяло в икономиката*^e), и (3) според начина, по който те се обединяват в прехода от частното към цялото и според установената роля, която в зависимост от това имат във функционирането на икономиката. Ингредиентната икономическа стратиспецогенерустановеност частен случай на *ингредиентната субномическа стратиспецогенерустановеност*^d (S04-D).

А. Атрибутивното прилагане на *ингредиентната икономическа стратиспецогенерустановеност*^d към понятието за *икономически генеритаспецоит*^{*d} (economic generestaspescoite) [съкратено от и същото като *генеритен установен икономически спецоит*^{*d} (generitic established economic specoite) и който едновременно е *генеритен икономически предмет* (E91-D), *установен икономически предмет* (E91-D) и *икономически спецоит*^d] **и неговите производни** поражда неговите разновидности, посочени в табл. от 8.10.1 до 8.10.9 [т.е. разновидности според *атрибутивната ингредиентна икономическа стратиспецогенерустановеност*^{*d} (attributive ingrediental economic

ИКОНОМИЧЕСКА ТИПИЧНОСТ – ТОМ ПЪРВИ

stratispecogenerestablishment) **и нейните производни**, която е комбинация от *атрибутивната ингредиентна специфичностна икономическа стратификационност**^d (attributive ingredientnal specificitical economic stratificationality), *първичната ингредиентна икономическа генеративност**^d (primary ingredientnal economic generativity) и *първичната ингредиентна икономическа установеност**^d (primary ingredientnal economic establishment) **и техните производни**].

ИКОНОМИЧЕСКА ТИПИЧНОСТ – ТОМ ПЪРВИ

Табл. 8.10.1. Разновидности на икономическия генеристаспецоит според специфично-атрибутивната ингредиентна икономическа стратиспецогенерустановеност

Спецоитно-атрибутивна ингредиентна икономическа страти специогенерустановеност (икономически генеристаспецоит)		Спецоитно-първична ингредиентна икономическа генеративност				
		Икономически генериспецоит (генеритен икономически специоит)	Икономически генероспецоит (генероитен икономически специоит)	Икономически генереспецоит (генероентен икономически специоит)	Икономически генериспецоит (генероитен икономически специоит)	Икономически генераспецоит (генероатен икономически специоит)
Спецоитно-първична ингредиентна икономическа установеност	Икономически иста-спецоит (установен икономически специоит)	Икономически генериста-спецоит (генеритен установен икономически специоит)	Икономически генероиста-спецоит (генероитен установен икономически специоит)	Икономически генереста-спецоит (генероентен установен икономически специоит)	Икономически генериста-спецоит (генероитен установен икономически специоит)	Икономически генераста-спецоит (генероатен установен икономически специоит)
	Икономически холи-спецоит (цялостностен икономически специоит)	Икономически генерехоли-спецоит (генеритен цялостностен икономически специоит)	Икономически генерохоли-спецоит (генероитен цялостностен икономически специоит)	Икономически генерехоли-спецоит (генероентен цялостностен икономически специоит)	Икономически генерехоли-спецоит (генероитен цялостностен икономически специоит)	Икономически генерехоли-спецоит (генероатен цялостностен икономически специоит)

ИКОНОМИЧЕСКА ТИПИЧНОСТ – ТОМ ПЪРВИ

Икономически институционно икономически специалитет (институционален икономически специалитет)	Икономически генеринституционно икономически специалитет (генеритен институционален икономически специалитет)	Икономически генероинституционно икономически специалитет (генероинтен институционален икономически специалитет)	Икономически генероинституционно икономически специалитет (генероинтен институционален икономически специалитет)	Икономически генероинституционно икономически специалитет (генероинтен институционален икономически специалитет)	Икономически генероинституционно икономически специалитет (генероинтен институционален икономически специалитет)	Икономически генероинституционно икономически специалитет (генероинтен институционален икономически специалитет)
Икономически организационен икономически специалитет (организационен икономически специалитет)	Икономически генероорганизационен икономически специалитет (генеритен организационен икономически специалитет)	Икономически генероорганизационен икономически специалитет (генероинтен организационен икономически специалитет)	Икономически генероорганизационен икономически специалитет (генероинтен организационен икономически специалитет)	Икономически генероорганизационен икономически специалитет (генероинтен организационен икономически специалитет)	Икономически генероорганизационен икономически специалитет (генероинтен организационен икономически специалитет)	Икономически генероорганизационен икономически специалитет (генероинтен организационен икономически специалитет)
Икономически конституционен икономически специалитет (конституционен икономически специалитет)	Икономически генероконституционен икономически специалитет (генеритен конституционен икономически специалитет)	Икономически генероконституционен икономически специалитет (генероинтен конституционен икономически специалитет)	Икономически генероконституционен икономически специалитет (генероинтен конституционен икономически специалитет)	Икономически генероконституционен икономически специалитет (генероинтен конституционен икономически специалитет)	Икономически генероконституционен икономически специалитет (генероинтен конституционен икономически специалитет)	Икономически генероконституционен икономически специалитет (генероинтен конституционен икономически специалитет)

ИКОНОМИЧЕСКА ТИПИЧНОСТ – ТОМ ПЪРВИ

	Икономически архиспецоит (архитектурален икономически спецоит)	Икономически генерархиспецоит (генеритен архитектурален икономически спецоит)	Икономически генерархиспецоит (генероинтен архитектурален икономически спецоит)	Икономически генерархиспецоит (генероентен архитектурален икономически спецоит)	Икономически генерархиспецоит (генероитен архитектурален икономически спецоит)	Икономически генерархиспецоит (генероатен архитектурален икономически спецоит)
	Икономически имхолиспецоит (нецялостностен икономически спецоит)	Икономически генеримхолиспецоит (генеритен нецялостностен икономически спецоит)	Икономически генеримхолиспецоит (генероинтен нецялостностен икономически спецоит)	Икономически генеримхолиспецоит (генероентен нецялостностен икономически спецоит)	Икономически генеримхолиспецоит (генероитен нецялостностен икономически спецоит)	Икономически генеримхолиспецоит (генероатен нецялостностен икономически спецоит)

ИКОНОМИЧЕСКА ТИПИЧНОСТ – ТОМ ПЪРВИ

Табл. 8.10.2. Разновидности на икономическия генеристаспециод според специодно-атрибутивната ингредиентна икономическа стратиспециогенерустановеност

Специодно-атрибутивна ингредиентна икономическа страти специогенерустановеност (икономически генеристаспециод)		Специодно-първична ингредиентна икономическа генеративност				
		Икономически генериспециод (генеритен икономически специод)	Икономически генероспециод (генероитен икономически специод)	Икономически генереспециод (генероентен икономически специод)	Икономически генериспециод (генероитен икономически специод)	Икономически генераспециод (генероатен икономически специод)
Специодно-първична ингредиентна икономическа установеност	Икономически иста-специод (установен икономически специод)	Икономически генеристаспециод (генеритен установен икономически специод)	Икономически генероистаспециод (генероитен установен икономически специод)	Икономически генерестаспециод (генероентен установен икономически специод)	Икономически генеристаспециод (генероитен установен икономически специод)	Икономически генеристаспециод (генероатен установен икономически специод)
	Икономически холи-специод (цялостностен икономически специод)	Икономически генерохоли-специод (генеритен цялостностен икономически специод)	Икономически генерохоли-специод (генероитен цялостностен икономически специод)	Икономически генерехоли-специод (генероентен цялостностен икономически специод)	Икономически генерохоли-специод (генероитен цялостностен икономически специод)	Икономически генерохоли-специод (генероатен цялостностен икономически специод)

ИКОНОМИЧЕСКА ТИПИЧНОСТ – ТОМ ПЪРВИ

Икономически институционален икономически специоид (институционален икономически специоид)	Икономически генеринституционален специоид (генеритен институционален икономически специоид)	Икономически генероинституционален специоид (генероинтен институционален икономически специоид)	Икономически генероинституционален специоид (генероинтен институционален икономически специоид)	Икономически генероинституционален специоид (генероинтен институционален икономически специоид)	Икономически генероинституционален специоид (генероинтен институционален икономически специоид)	Икономически генероинституционален специоид (генероинтен институционален икономически специоид)
Икономически организационен икономически специоид (организационен икономически специоид)	Икономически генероорганизационен специоид (генеритен организационен икономически специоид)	Икономически генероорганизационен специоид (генероинтен организационен икономически специоид)	Икономически генероорганизационен специоид (генероинтен организационен икономически специоид)	Икономически генероорганизационен специоид (генероинтен организационен икономически специоид)	Икономически генероорганизационен специоид (генероинтен организационен икономически специоид)	Икономически генероорганизационен специоид (генероинтен организационен икономически специоид)
Икономически конституционален икономически специоид (конституционален икономически специоид)	Икономически генероконституционален специоид (генеритен конституционален икономически специоид)	Икономически генероконституционален специоид (генероинтен конституционален икономически специоид)	Икономически генероконституционален специоид (генероинтен конституционален икономически специоид)	Икономически генероконституционален специоид (генероинтен конституционален икономически специоид)	Икономически генероконституционален специоид (генероинтен конституционален икономически специоид)	Икономически генероконституционален специоид (генероинтен конституционален икономически специоид)

ИКОНОМИЧЕСКА ТИПИЧНОСТ – ТОМ ПЪРВИ

	Икономически архиспецид (архитектурален икономически специд)	Икономически генерархиспецид (генеритен архитектурален икономически специд)	Икономически генерархиспецид (генероитен архитектурален икономически специд)	Икономически генерархиспецид (генероитен архитектурален икономически специд)	Икономически генерархиспецид (генероитен архитектурален икономически специд)	Икономически генерархиспецид (генероитен архитектурален икономически специд)
	Икономически имхолиспецид (нецялостностен икономически специд)	Икономически генеримхолиспецид (генеритен нецялостностен икономически специд)	Икономически генеримхолиспецид (генероитен нецялостностен икономически специд)	Икономически генеримхолиспецид (генероитен нецялостностен икономически специд)	Икономически генеримхолиспецид (генероитен нецялостностен икономически специд)	Икономически генеримхолиспецид (генероитен нецялостностен икономически специд)

ИКОНОМИЧЕСКА ТИПИЧНОСТ – ТОМ ПЪРВИ

Табл. 8.10.3. Разновидности на икономическия генеристаспецоет според специетно-атрибутивната ингредиентна икономическа стратиспецогенерустановеност

Спецоетно-атрибутивна ингредиентна икономическа страти специетно-генерустановеност (икономически генеристаспецоет)		Спецоетно-първична ингредиентна икономическа генеративност				
		Икономически генериспецоет (генеритен икономически специет)	Икономически генероспецоет (генероитен икономически специет)	Икономически генереспецоет (генероентен икономически специет)	Икономически генериспецоет (генероитен икономически специет)	Икономически генероспецоет (генероатен икономически специет)
Спецоетно-първична ингредиентна икономическа установеност	Икономически иста-спецоет (установен икономически специет)	Икономически генеристаспецоет (генеритен установен икономически специет)	Икономически генероистаспецоет (генероитен установен икономически специет)	Икономически генеристаспецоет (генероентен установен икономически специет)	Икономически генеристаспецоет (генероитен установен икономически специет)	Икономически генеристаспецоет (генероатен установен икономически специет)
	Икономически холи-спецоет (цялостностен икономически специет)	Икономически генерохоли-спецоет (генеритен цялостностен икономически специет)	Икономически генерохоли-спецоет (генероитен цялостностен икономически специет)	Икономически генерохоли-спецоет (генероентен цялостностен икономически специет)	Икономически генерохоли-спецоет (генероитен цялостностен икономически специет)	Икономически генерохоли-спецоет (генероатен цялостностен икономически специет)

ИКОНОМИЧЕСКА ТИПИЧНОСТ – ТОМ ПЪРВИ

Икономически институционно икономически специет (институционален икономически специет)	Икономически генеринституционно икономически специет (генеритен институционален икономически специет)	Икономически генероинституционно икономически специет (генероинтен институционален икономически специет)	Икономически генероинституционно икономически специет (генероинтен институционален икономически специет)	Икономически генероинституционно икономически специет (генероинтен институционален икономически специет)	Икономически генероинституционно икономически специет (генероинтен институционален икономически специет)	Икономически генероинституционно икономически специет (генероинтен институционален икономически специет)
Икономически организационно икономически специет (организационен икономически специет)	Икономически генероорганизационен икономически специет (генеритен организационен икономически специет)	Икономически генероорганизационен икономически специет (генероинтен организационен икономически специет)	Икономически генероорганизационен икономически специет (генероинтен организационен икономически специет)	Икономически генероорганизационен икономически специет (генероинтен организационен икономически специет)	Икономически генероорганизационен икономически специет (генероинтен организационен икономически специет)	Икономически генероорганизационен икономически специет (генероинтен организационен икономически специет)
Икономически конституционно икономически специет (конституционален икономически специет)	Икономически генероконституционен икономически специет (генеритен конституционен икономически специет)	Икономически генероконституционен икономически специет (генероинтен конституционен икономически специет)	Икономически генероконституционен икономически специет (генероинтен конституционен икономически специет)	Икономически генероконституционен икономически специет (генероинтен конституционен икономически специет)	Икономически генероконституционен икономически специет (генероинтен конституционен икономически специет)	Икономически генероконституционен икономически специет (генероинтен конституционен икономически специет)

ИКОНОМИЧЕСКА ТИПИЧНОСТ – ТОМ ПЪРВИ

	Икономически архиспецоет (архитектурален икономически спецоет)	Икономически генерархиспецоет (генеритен архитектурален икономически спецоет)	Икономически генерархиспецоет (генероинтен архитектурален икономически спецоет)	Икономически генерархиспецоет (генероентен архитектурален икономически спецоет)	Икономически генерархиспецоет (генероитен архитектурален икономически спецоет)	Икономически генерархиспецоет (генероатен архитектурален икономически спецоет)
	Икономически имхолиспецоет (нецялостностен икономически спецоет)	Икономически генеримхолиспецоет (генеритен нецялостностен икономически спецоет)	Икономически генеримхолиспецоет (генероинтен нецялостностен икономически спецоет)	Икономически генеримхолиспецоет (генероентен нецялостностен икономически спецоет)	Икономически генеримхолиспецоет (генероитен нецялостностен икономически спецоет)	Икономически генеримхолиспецоет (генероатен нецялостностен икономически спецоет)

ИКОНОМИЧЕСКА ТИПИЧНОСТ – ТОМ ПЪРВИ

Табл. 8.10.4. Разновидности на икономическия генеристаспецифит според специфитно-атрибутивната ингредиентна икономическа стратиспецогенерустановеност

Специфитно-атрибутивна ингредиентна икономическа страти спецогенерустановеност (икономически генеристаспецифит)		Специфитно-първична ингредиентна икономическа генеративност				
		Икономически генерспецифит (генеритен икономически специфит)	Икономически генероспецифит (генероинтен икономически специфит)	Икономически генереспецифит (генероентен икономически специфит)	Икономически генериспецифит (генероитен икономически специфит)	Икономически генераспецифит (генероатен икономически специфит)
Специфитно-първична ингредиентна икономическа установеност	Икономически иста-специфит (установен икономически специфит)	Икономически генериста-специфит (генеритен установен икономически специфит)	Икономически генероиста-специфит (генероинтен установен икономически специфит)	Икономически генереста-специфит (генероентен установен икономически специфит)	Икономически генериста-специфит (генероитен установен икономически специфит)	Икономически генераста-специфит (генероатен установен икономически специфит)
	Икономически холи-специфит (цялостностен икономически специфит)	Икономически генерхоли-специфит (генеритен цялостностен икономически специфит)	Икономически генерохоли-специфит (генероинтен цялостностен икономически специфит)	Икономически генерехоли-специфит (генероентен цялостностен икономически специфит)	Икономически генерисхоли-специфит (генероитен цялостностен икономически специфит)	Икономически генерехоли-специфит (генероатен цялостностен икономически специфит)

ИКОНОМИЧЕСКА ТИПИЧНОСТ – ТОМ ПЪРВИ

Икономически институционален икономически специфит (институционален икономически специфит)	Икономически генеринституционален икономически специфит (генеритен институционален икономически специфит)	Икономически генероинституционален икономически специфит (генероинтен институционален икономически специфит)	Икономически генероинституционален икономически специфит (генероинтен институционален икономически специфит)	Икономически генероинституционален икономически специфит (генероинтен институционален икономически специфит)	Икономически генероинституционален икономически специфит (генероинтен институционален икономически специфит)	Икономически генероинституционален икономически специфит (генероинтен институционален икономически специфит)
Икономически организационен икономически специфит (организацонален икономически специфит)	Икономически генероорганизацонален икономически специфит (генеритен организационен икономически специфит)	Икономически генероорганизацонален икономически специфит (генероинтен организационен икономически специфит)	Икономически генероорганизацонален икономически специфит (генероинтен организационен икономически специфит)	Икономически генероорганизацонален икономически специфит (генероинтен организационен икономически специфит)	Икономически генероорганизацонален икономически специфит (генероинтен организационен икономически специфит)	Икономически генероорганизацонален икономически специфит (генероинтен организационен икономически специфит)
Икономически конституционален икономически специфит (конституционален икономически специфит)	Икономически генероконституционален икономически специфит (генеритен конституционален икономически специфит)	Икономически генероконституционален икономически специфит (генероинтен конституционален икономически специфит)	Икономически генероконституционален икономически специфит (генероинтен конституционален икономически специфит)	Икономически генероконституционален икономически специфит (генероинтен конституционален икономически специфит)	Икономически генероконституционален икономически специфит (генероинтен конституционален икономически специфит)	Икономически генероконституционален икономически специфит (генероинтен конституционален икономически специфит)

ИКОНОМИЧЕСКА ТИПИЧНОСТ – ТОМ ПЪРВИ

	Икономически архиспецифит (архитектурален икономически специфит)	Икономически генерархиспецифит (генеритен архитектурален икономически специфит)	Икономически генероархиспецифит (генероинтен архитектурален икономически специфит)	Икономически генерархиспецифит (генероентен архитектурален икономически специфит)	Икономически генериархиспецифит (генероитен архитектурален икономически специфит)	Икономически генерархиспецифит (генероатен архитектурален икономически специфит)
	Икономически имхолиспецифит (нецялостностен икономически специфит)	Икономически генеримхолиспецифит (генеритен нецялостностен икономически специфит)	Икономически генероимхолиспецифит (генероинтен нецялостностен икономически специфит)	Икономически генеримхолиспецифит (генероентен нецялостностен икономически специфит)	Икономически генериимхолиспецифит (генероитен нецялостностен икономически специфит)	Икономически генеримхолиспецифит (генероатен нецялостностен икономически специфит)

ИКОНОМИЧЕСКА ТИПИЧНОСТ – ТОМ ПЪРВИ

Табл. 8.10.5. Разновидности на икономическия генеристаспецоинт според специоинтно-атрибутивната ингредиентна икономическа стратиспецогенерустановеност (спецоинт = съдържание)

Спецоинтно-атрибутивна ингредиентна икономическа страти специогенерустановеност (икономически генеристаспецоинт)		Спецоинтно-първична ингредиентна икономическа генеративност				
		Икономически генерспецоинт (генеритен икономически специоинт)	Икономически генероспецоинт (генероитен икономически специоинт)	Икономически генереспецоинт (генероитен икономически специоинт)	Икономически генериспецоинт (генероитен икономически специоинт)	Икономически генераспецоинт (генероитен икономически специоинт)
Спецоинтно-първична ингредиентна икономическа установеност	Икономически истаспецоинт (установен икономически специоинт)	Икономически генеристаспецоинт (генеритен установен икономически специоинт)	Икономически генероистаспецоинт (генероитен установен икономически специоинт)	Икономически генерестаспецоинт (генероитен установен икономически специоинт)	Икономически генеристаспецоинт (генероитен установен икономически специоинт)	Икономически генерастаспецоинт (генероитен установен икономически специоинт)
	Икономически холиспецоинт (цялостностен икономически специоинт)	Икономически генерхолиспецоинт (генеритен цялостностен икономически специоинт)	Икономически генерохолиспецоинт (генероитен цялостностен икономически специоинт)	Икономически генерехолиспецоинт (генероитен цялостностен икономически специоинт)	Икономически генерисхолиспецоинт (генероитен цялостностен икономически специоинт)	Икономически генерасхолиспецоинт (генероитен цялостностен икономически специоинт)

ИКОНОМИЧЕСКА ТИПИЧНОСТ – ТОМ ПЪРВИ

Икономически институционален икономически специоинт (институционален икономически специоинт)	Икономически генер-институционален икономически специоинт (генеритен институционален икономически специоинт)	Икономически генеро-институционален икономически специоинт (генероинтен институционален икономически специоинт)	Икономически генере-институционален икономически специоинт (генероентен институционален икономически специоинт)	Икономически генери-институционален икономически специоинт (генероитен институционален икономически специоинт)	Икономически генера-институционален икономически специоинт (генероатен институционален икономически специоинт)
Икономически органи-специоинт (организа-ционален икономически специоинт)	Икономически генер-органи-специоинт (генеритен организа-ционален икономически специоинт)	Икономически генеро-органи-специоинт (генероинтен организа-ционален икономически специоинт)	Икономически генере-органи-специоинт (генероентен организа-ционален икономически специоинт)	Икономически генери-органи-специоинт (генероитен организа-ционален икономически специоинт)	Икономически генера-органи-специоинт (генероатен организа-ционален икономически специоинт)
Икономически консти-специоинт (конститу-ционален икономически специоинт)	Икономически генер-консти-специоинт (генеритен конститу-ционален икономически специоинт)	Икономически генеро-консти-специоинт (генероинтен конститу-ционален икономически специоинт)	Икономически генере-консти-специоинт (генероентен конститу-ционален икономически специоинт)	Икономически генери-консти-специоинт (генероитен конститу-ционален икономически специоинт)	Икономически генера-консти-специоинт (генероатен конститу-ционален икономически специоинт)

ИКОНОМИЧЕСКА ТИПИЧНОСТ – ТОМ ПЪРВИ

	Икономически архиспецоинт (архитектурален икономически спецоинт)	Икономически генерархиспецоинт (генеритен архитектурален икономически спецоинт)	Икономически генероархиспецоинт (генероинтен архитектурален икономически спецоинт)	Икономически генерархиспецоинт (генероентен архитектурален икономически спецоинт)	Икономически генерархиспецоинт (генероитен архитектурален икономически спецоинт)	Икономически генерархиспецоинт (генероатен архитектурален икономически спецоинт)
	Икономически имхолиспецоинт (нецялостностен икономически спецоинт)	Икономически генеримхолиспецоинт (генеритен нецялостностен икономически спецоинт)	Икономически генероимхолиспецоинт (генероинтен нецялостностен икономически спецоинт)	Икономически генеримхолиспецоинт (генероентен нецялостностен икономически спецоинт)	Икономически генеримхолиспецоинт (генероитен нецялостностен икономически спецоинт)	Икономически генеримхолиспецоинт (генероатен нецялостностен икономически спецоинт)

ИКОНОМИЧЕСКА ТИПИЧНОСТ – ТОМ ПЪРВИ

Табл. 8.10.6. Разновидности на икономическия генеристаспецоаут според спецоаутно-атрибутивната ингредиентна икономическа стратиспецогенерустановеност (спецоаут = форма)

Спецоаутно-атрибутивна ингредиентна икономическа страти специогенерустановеност (икономически генеристаспецоаут)		Спецоаутно-първична ингредиентна икономическа генеративност				
		Икономически генерспецоаут (генеритен икономически специаут)	Икономически генероспецоаут (генероитен икономически специаут)	Икономически генереспецоаут (генероитен икономически специаут)	Икономически генериспецоаут (генероитен икономически специаут)	Икономически генераспецоаут (генероитен икономически специаут)
Спецоаутно-първична ингредиентна икономическа установеност	Икономически иста-спецоаут (установен икономически специаут)	Икономически генериста-спецоаут (генеритен установен икономически специаут)	Икономически генероиста-спецоаут (генероитен установен икономически специаут)	Икономически генереста-спецоаут (генероитен установен икономически специаут)	Икономически генериста-спецоаут (генероитен установен икономически специаут)	Икономически генераста-спецоаут (генероитен установен икономически специаут)
	Икономически холи-спецоаут (цялостностен икономически специаут)	Икономически генерхоли-спецоаут (генеритен цялостностен икономически специаут)	Икономически генерохоли-спецоаут (генероитен цялостностен икономически специаут)	Икономически генерехоли-спецоаут (генероитен цялостностен икономически специаут)	Икономически генерисхоли-спецоаут (генероитен цялостностен икономически специаут)	Икономически генерасхоли-спецоаут (генероитен цялостностен икономически специаут)

ИКОНОМИЧЕСКА ТИПИЧНОСТ – ТОМ ПЪРВИ

Икономически институционален икономически специаут (институционален икономически специаут)	Икономически генер-институционален икономически специаут (генеритен институционален икономически специаут)	Икономически генеро-институционален икономически специаут (генероинтен институционален икономически специаут)	Икономически генере-институционален икономически специаут (генероентен институционален икономически специаут)	Икономически генери-институционален икономически специаут (генероитен институционален икономически специаут)	Икономически генера-институционален икономически специаут (генероатен институционален икономически специаут)
Икономически органи-специаут (организа-ционален икономически специаут)	Икономически генер-органи-специаут (генеритен организа-ционален икономически специаут)	Икономически генеро-органи-специаут (генероинтен организа-ционален икономически специаут)	Икономически генере-органи-специаут (генероентен организа-ционален икономически специаут)	Икономически генери-органи-специаут (генероитен организа-ционален икономически специаут)	Икономически генера-органи-специаут (генероатен организа-ционален икономически специаут)
Икономически консти-специаут (конститу-ционален икономически специаут)	Икономически генер-консти-специаут (генеритен конститу-ционален икономически специаут)	Икономически генеро-консти-специаут (генероинтен конститу-ционален икономически специаут)	Икономически генере-консти-специаут (генероентен конститу-ционален икономически специаут)	Икономически генери-консти-специаут (генероитен конститу-ционален икономически специаут)	Икономически генера-консти-специаут (генероатен конститу-ционален икономически специаут)

ИКОНОМИЧЕСКА ТИПИЧНОСТ – ТОМ ПЪРВИ

	Икономически архи-спецоаут (архитектурален икономически специаут)	Икономически генер-архи-спецоаут (генеритен архитектурален икономически специаут)	Икономически генеро-архи-спецоаут (генероинтен архитектурален икономически специаут)	Икономически генере-архи-спецоаут (генероентен архитектурален икономически специаут)	Икономически генери-архи-спецоаут (генероитен архитектурален икономически специаут)	Икономически генера-архи-спецоаут (генероатен архитектурален икономически специаут)
	Икономически имхоли-спецоаут (нецялостностен икономически специаут)	Икономически генер-имхоли-спецоаут (генеритен нецялостностен икономически специаут)	Икономически генеро-имхоли-спецоаут (генероинтен нецялостностен икономически специаут)	Икономически генере-имхоли-спецоаут (генероентен нецялостностен икономически специаут)	Икономически генери-имхоли-спецоаут (генероитен нецялостностен икономически специаут)	Икономически генера-имхоли-спецоаут (генероатен нецялостностен икономически специаут)

ИКОНОМИЧЕСКА ТИПИЧНОСТ – ТОМ ПЪРВИ

Табл. 8.10.7. Разновидности на икономическия генеристасиспетит според сиспетитно-атрибутивната ингредиентна икономическа стратиспецогенерустановеност

Сиспетитно-атрибутивна ингредиентна икономическа страти специогенерустановеност (икономически генеристасиспетит)		Сиспетитно-първична ингредиентна икономическа генеративност				
		Икономически генерисиспетит (генеритен икономически сиспетит)	Икономически генеросиспетит (генероитен икономически сиспетит)	Икономически генересиспетит (генероентен икономически сиспетит)	Икономически генерисиспетит (генероитен икономически сиспетит)	Икономически генерасиспетит (генероатен икономически сиспетит)
Сиспетитно-първична ингредиентна икономическа установеност	Икономически иста-сиспетит (установен икономически сиспетит)	Икономически генеристасиспетит (генеритен установен икономически сиспетит)	Икономически генероистасиспетит (генероитен установен икономически сиспетит)	Икономически генерестасиспетит (генероентен установен икономически сиспетит)	Икономически генеристасиспетит (генероитен установен икономически сиспетит)	Икономически генеристасиспетит (генероатен установен икономически сиспетит)
	Икономически холи-сиспетит (цялостностен икономически сиспетит)	Икономически генерехоли-сиспетит (генеритен цялостностен икономически сиспетит)	Икономически генерехоли-сиспетит (генероитен цялостностен икономически сиспетит)	Икономически генерехоли-сиспетит (генероентен цялостностен икономически сиспетит)	Икономически генерехоли-сиспетит (генероитен цялостностен икономически сиспетит)	Икономически генерехоли-сиспетит (генероатен цялостностен икономически сиспетит)

ИКОНОМИЧЕСКА ТИПИЧНОСТ – ТОМ ПЪРВИ

Икономически институционален икономически сиспетит (институционален икономически сиспетит)	Икономически генеринстисиспетит (генеритен институционален икономически сиспетит)	Икономически генероинстисиспетит (генероинстен институционален икономически сиспетит)	Икономически генерейнстисиспетит (генероентен институционален икономически сиспетит)	Икономически генерейнстисиспетит (генероентен институционален икономически сиспетит)	Икономически генерейнстисиспетит (генероитен институционален икономически сиспетит)	Икономически генерейнстисиспетит (генероитен институционален икономически сиспетит)
Икономически органисиспетит (организацонален икономически сиспетит)	Икономически генерорганисиспетит (генеритен организацонален икономически сиспетит)	Икономически генероорганисиспетит (генероинстен организацонален икономически сиспетит)	Икономически генероорганисиспетит (генероентен организацонален икономически сиспетит)	Икономически генероорганисиспетит (генероентен организацонален икономически сиспетит)	Икономически генероорганисиспетит (генероитен организацонален икономически сиспетит)	Икономически генероорганисиспетит (генероитен организацонален икономически сиспетит)
Икономически констисиспетит (конституционален икономически сиспетит)	Икономически генерконстисиспетит (генеритен конституционален икономически сиспетит)	Икономически генероконстисиспетит (генероинстен конституционален икономически сиспетит)	Икономически генероконстисиспетит (генероентен конституционален икономически сиспетит)	Икономически генероконстисиспетит (генероентен конституционален икономически сиспетит)	Икономически генероконстисиспетит (генероитен конституционален икономически сиспетит)	Икономически генероконстисиспетит (генероитен конституционален икономически сиспетит)

ИКОНОМИЧЕСКА ТИПИЧНОСТ – ТОМ ПЪРВИ

	Икономически архиспетит (архитектурален икономически сиспетит)	Икономически генерархиспетит (генеритен архитектурален икономически сиспетит)	Икономически генероархиспетит (генероинтен архитектурален икономически сиспетит)	Икономически генерархиспетит (генероентен архитектурален икономически сиспетит)	Икономически генерархиспетит (генероитен архитектурален икономически сиспетит)	Икономически генерархиспетит (генероатен архитектурален икономически сиспетит)
	Икономически имхолиспетит (нецялостностен икономически сиспетит)	Икономически генеримхолиспетит (генеритен нецялостностен икономически сиспетит)	Икономически генероимхолиспетит (генероинтен нецялостностен икономически сиспетит)	Икономически генеримхолиспетит (генероентен нецялостностен икономически сиспетит)	Икономически генеримхолиспетит (генероитен нецялостностен икономически сиспетит)	Икономически генеримхолиспетит (генероатен нецялостностен икономически сиспетит)

ИКОНОМИЧЕСКА ТИПИЧНОСТ – ТОМ ПЪРВИ

Табл. 8.10.8. Разновидности на икономическия генеристаспецифант според специфантно-атрибутивната ингредиентна икономическа стратиспецогенерустановеност

Специфантно-атрибутивна ингредиентна икономическа страти специфантно-установеност (икономически генеристаспецифант)		Специфантно-първична ингредиентна икономическа генеративност				
		Икономически генериспецифант (генеритен икономически специфант)	Икономически генероспецифант (генероинтен икономически специфант)	Икономически генереспецифант (генероентен икономически специфант)	Икономически генериспецифант (генероитен икономически специфант)	Икономически генероспецифант (генероатен икономически специфант)
Специфантно-първична ингредиентна икономическа установеност	Икономически иста-специфант (установен икономически специфант)	Икономически генеристаспецифант (генеритен установен икономически специфант)	Икономически генероистаспецифант (генероинтен установен икономически специфант)	Икономически генерестаспецифант (генероентен установен икономически специфант)	Икономически генеристаспецифант (генероитен установен икономически специфант)	Икономически генероистаспецифант (генероатен установен икономически специфант)
	Икономически холи-специфант (цялостностен икономически специфант)	Икономически генерохоли-специфант (генеритен цялостностен икономически специфант)	Икономически генерохоли-специфант (генероинтен цялостностен икономически специфант)	Икономически генерехоли-специфант (генероентен цялостностен икономически специфант)	Икономически генерохоли-специфант (генероитен цялостностен икономически специфант)	Икономически генерохоли-специфант (генероатен цялостностен икономически специфант)

ИКОНОМИЧЕСКА ТИПИЧНОСТ – ТОМ ПЪРВИ

Икономически инсти- специфант (институ- ционален икономи- чески специфант)	Иконо- мически генер- инсти- специфант (генеритен институ- ционален икономи- чески специфант)	Иконо- мически генеро- инсти- специфант (генероинтен институ- ционален икономи- чески специфант)	Иконо- мически генере- инсти- специфант (генероентен институ- ционален икономи- чески специфант)	Иконо- мически генери- инсти- специфант (генероитен институ- ционален икономи- чески специфант)	Иконо- мически генера- инсти- специфант (генероатен институ- ционален икономи- чески специфант)
Икономически органи- специфант (организа- ционален икономи- чески специфант)	Иконо- мически генер- органи- специфант (генеритен организа- ционален икономи- чески специфант)	Иконо- мически генеро- органи- специфант (генероинтен организа- ционален икономи- чески специфант)	Иконо- мически генере- органи- специфант (генероентен организа- ционален икономи- чески специфант)	Иконо- мически генери- органи- специфант (генероитен организа- ционален икономи- чески специфант)	Иконо- мически генера- органи- специфант (генероатен организа- ционален икономи- чески специфант)
Икономически консти- специфант (конститу- ционален икономи- чески специфант)	Иконо- мически генер- консти- специфант (генеритен конститу- ционален икономи- чески специфант)	Иконо- мически генеро- консти- специфант (генероинтен конститу- ционален икономи- чески специфант)	Иконо- мически генере- консти- специфант (генероентен конститу- ционален икономи- чески специфант)	Иконо- мически генери- консти- специфант (генероитен конститу- ционален икономи- чески специфант)	Иконо- мически генера- консти- специфант (генероатен конститу- ционален икономи- чески специфант)

ИКОНОМИЧЕСКА ТИПИЧНОСТ – ТОМ ПЪРВИ

	Икономически архитектурен специфанти (архитектурален икономически специфанти)	Икономически генерархиспецифанти (генеритен архитектурален икономически специфанти)	Икономически генерархиспецифанти (генероинтен архитектурален икономически специфанти)	Икономически генерархиспецифанти (генероентен архитектурален икономически специфанти)	Икономически генерархиспецифанти (генероитен архитектурален икономически специфанти)	Икономически генерархиспецифанти (генероатен архитектурален икономически специфанти)
	Икономически имхолиспецифанти (нецялостностен икономически специфанти)	Икономически генеримхолиспецифанти (генеритен нецялостностен икономически специфанти)	Икономически генеримхолиспецифанти (генероинтен нецялостностен икономически специфанти)	Икономически генеримхолиспецифанти (генероентен нецялостностен икономически специфанти)	Икономически генеримхолиспецифанти (генероитен нецялостностен икономически специфанти)	Икономически генеримхолиспецифанти (генероатен нецялостностен икономически специфанти)

ИКОНОМИЧЕСКА ТИПИЧНОСТ – ТОМ ПЪРВИ

Табл. 8.10.9. Разновидности на икономическия генеристаспецифат според специфатно-атрибутивната ингредиентна икономическа стратиспецогенерустановеност

Специфатно-атрибутивна ингредиентна икономическа страти специогенерустановеност (икономически генеристаспецифат)		Специфатно-първична ингредиентна икономическа генеративност				
		Икономически генериспецифат (генеритен икономически специфат)	Икономически генероспецифат (генероитен икономически специфат)	Икономически генереспецифат (генероентен икономически специфат)	Икономически генериспецифат (генероитен икономически специфат)	Икономически генероспецифат (генероатен икономически специфат)
Специфатно-първична ингредиентна икономическа установеност	Икономически иста-специфат (установен икономически специфат)	Икономически генериста-специфат (генеритен установен икономически специфат)	Икономически генероиста-специфат (генероитен установен икономически специфат)	Икономически генереста-специфат (генероентен установен икономически специфат)	Икономически генериста-специфат (генероитен установен икономически специфат)	Икономически генероиста-специфат (генероатен установен икономически специфат)
	Икономически холи-специфат (цялостностен икономически специфат)	Икономически генерехоли-специфат (генеритен цялостностен икономически специфат)	Икономически генерехоли-специфат (генероитен цялостностен икономически специфат)	Икономически генерехоли-специфат (генероентен цялостностен икономически специфат)	Икономически генерехоли-специфат (генероитен цялостностен икономически специфат)	Икономически генерехоли-специфат (генероатен цялостностен икономически специфат)

ИКОНОМИЧЕСКА ТИПИЧНОСТ – ТОМ ПЪРВИ

Икономически институционален икономически специфат	Икономически генер-институционален икономически специфат (генеритен институционален икономически специфат)	Икономически генеро-институционален икономически специфат (генероинтен институционален икономически специфат)	Икономически генере-институционален икономически специфат (генероентен институционален икономически специфат)	Икономически генери-институционален икономически специфат (генероитен институционален икономически специфат)	Икономически генера-институционален икономически специфат (генероатен институционален икономически специфат)
Икономически организационен икономически специфат	Икономически генер-организа-ционен икономически специфат (генеритен организационен икономически специфат)	Икономически генеро-организа-ционен икономически специфат (генероинтен организационен икономически специфат)	Икономически генере-организа-ционен икономически специфат (генероентен организационен икономически специфат)	Икономически генери-организа-ционен икономически специфат (генероитен организационен икономически специфат)	Икономически генера-организа-ционен икономически специфат (генероатен организационен икономически специфат)
Икономически конституционален икономически специфат	Икономически генер-конституционален икономически специфат (генеритен конституционален икономически специфат)	Икономически генеро-конституционален икономически специфат (генероинтен конституционален икономически специфат)	Икономически генере-конституционален икономически специфат (генероентен конституционален икономически специфат)	Икономически генери-конституционален икономически специфат (генероитен конституционален икономически специфат)	Икономически генера-конституционален икономически специфат (генероатен конституционален икономически специфат)

ИКОНОМИЧЕСКА ТИПИЧНОСТ – ТОМ ПЪРВИ

	Икономически архиспецифат (архитектурален икономически специфат)	Икономически генерархиспецифат (генеритен архитектурален икономически специфат)	Икономически генероархиспецифат (генероинтен архитектурален икономически специфат)	Икономически генерархиспецифат (генероентен архитектурален икономически специфат)	Икономически генерархиспецифат (генероитен архитектурален икономически специфат)	Икономически генерархиспецифат (генероатен архитектурален икономически специфат)
	Икономически имхолиспецифат (нецялостностен икономически специфат)	Икономически генеримхолиспецифат (генеритен нецялостностен икономически специфат)	Икономически генероимхолиспецифат (генероинтен нецялостностен икономически специфат)	Икономически генеримхолиспецифат (генероентен нецялостностен икономически специфат)	Икономически генеримхолиспецифат (генероитен нецялостностен икономически специфат)	Икономически генеримхолиспецифат (генероатен нецялостностен икономически специфат)

Б. Функционално-органическото прилагане на *ингредиентната икономическа стратиспецогенерустановеност^d* към понятието за *генеристаспецоитикономика^{*d}* (generestaspecoiteconomy) [съкратено от и същото като *генеритна установена специфатна икономика^{*d}* (generitic established specoitic economy) и която едновременно е *генеритна икономика (E91-D)*, *установена икономика (E91-D)* и *спецоитна икономика^d*] **и неговите производни** поражда неговите разновидности, посочени в табл. от 8.11.1 до 8.11.9 [т.е. разновидности според *функционално-органическата ингредиентна икономическа стратиспецогенерустановеност^{*d}* (functionally-organic ingrediential economic stratispecogenerestablishment) **и нейните производни**, която е комбинация от *функционално-органическата ингредиентна специфичностна икономическа стратификационност^{*d}* (functionally-organic ingrediential specificitical economic stratificationality), *органическата ингредиентна икономическа генеративност^{*d}* (organic ingrediential economic generativity) и *органическата ингредиентна икономическа установеност^{*d}* (organic ingrediential economic establishment) **и техните производни**].

ИКОНОМИЧЕСКА ТИПИЧНОСТ – ТОМ ПЪРВИ

Табл. 8.11.1. Разновидности на генеристаспецоитикономиката според спецоитно-функционално-органическата ингредиентна икономическа стратиспецогенерустановеност

Спецоитно-функционално-органическа ингредиентна икономическа стратиспецогенерустановеност (генеристаспецоитикономика)		Спецоитно-органическа ингредиентна икономическа генеративност				
		Генер-спецоитикономика (генеритна специитна икономика)	Генеро-спецоитикономика (генероитна специитна икономика)	Генере-спецоитикономика (генероентна специитна икономика)	Генери-спецоитикономика (генероитна специитна икономика)	Генера-спецоитикономика (генероатна специитна икономика)
Спецоитно-органическа ингредиентна икономическа установеност	Иста-спецоитикономика (установена специитна икономика)	Генер-иста-спецоитикономика (генеритна установена специитна икономика)	Генеро-иста-спецоитикономика (генероитна установена специитна икономика)	Генере-иста-спецоитикономика (генероентна установена специитна икономика)	Генери-иста-спецоитикономика (генероитна установена специитна икономика)	Генера-иста-спецоитикономика (генероатна установена специитна икономика)
	Холи-спецоитикономика (цялостностна специитна икономика)	Генер-холи-спецоитикономика (генеритна цялостностна специитна икономика)	Генеро-холи-спецоитикономика (генероитна цялостностна специитна икономика)	Генере-холи-спецоитикономика (генероентна цялостностна специитна икономика)	Генери-холи-спецоитикономика (генероитна цялостностна специитна икономика)	Генера-холи-спецоитикономика (генероатна цялостностна специитна икономика)
	Инсти-спецоитикономика (институционална специитна икономика)	Генер-инсти-спецоитикономика (генеритна институционална специитна икономика)	Генеро-инсти-спецоитикономика (генероитна институционална специитна икономика)	Генере-инсти-спецоитикономика (генероентна институционална специитна икономика)	Генери-инсти-спецоитикономика (генероитна институционална специитна икономика)	Генера-инсти-спецоитикономика (генероатна институционална специитна икономика)

ИКОНОМИЧЕСКА ТИПИЧНОСТ – ТОМ ПЪРВИ

Органи- спецоит- икономика (организа- ционална спецоитна икономика)	Генер- органи- спецоит- икономика (генеритна организа- ционална спецоитна икономика)	Генеро- органи- спецоит- икономика (генероинтна организа- ционална спецоитна икономика)	Генере- органи- спецоит- икономика (генероентна организа- ционална спецоитна икономика)	Генери- органи- спецоит- икономика (генероитна организа- ционална спецоитна икономика)	Генера- органи- спецоит- икономика (генероатна организа- ционална спецоитна икономика)
Консти- спецоит- икономика (конститу- ционална спецоитна икономика)	Генер- консти- спецоит- икономика (генеритна конститу- ционална спецоитна икономика)	Генеро- консти- спецоит- икономика (генероинтна конститу- ционална спецоитна икономика)	Генере- консти- спецоит- икономика (генероентна конститу- ционална спецоитна икономика)	Генери- консти- спецоит- икономика (генероитна конститу- ционална спецоитна икономика)	Генера- консти- спецоит- икономика (генероатна конститу- ционална спецоитна икономика)
Архи- спецоит- икономика (архитек- турална спецоитна икономика)	Генер- архи- спецоит- икономика (генеритна архитек- турална спецоитна икономика)	Генеро- архи- спецоит- икономика (генероинтна архитек- турална спецоитна икономика)	Генере- архи- спецоит- икономика (генероентна архитек- турална спецоитна икономика)	Генери- архи- спецоит- икономика (генероитна архитек- турална спецоитна икономика)	Генера- архи- спецоит- икономика (генероатна архитек- турална спецоитна икономика)
Имхоли- спецоит- икономика (нецялост- ността спецоитна икономика)	Генер- имхоли- спецоит- икономика (генеритна нецялост- ността спецоитна икономика)	Генеро- имхоли- спецоит- икономика (генероинтна нецялост- ността спецоитна икономика)	Генере- имхоли- спецоит- икономика (генероентна нецялост- ността спецоитна икономика)	Генери- имхоли- спецоит- икономика (генероитна нецялост- ността спецоитна икономика)	Генера- имхоли- спецоит- икономика (генероатна нецялост- ността спецоитна икономика)

ИКОНОМИЧЕСКА ТИПИЧНОСТ – ТОМ ПЪРВИ

Табл. 8.11.2. Разновидности на генеристаспециодикономиката според специоднo-функционално-органическата ингредиентна икономическа стратиспециогенерустановеност

Специоднo-функционално-органическа ингредиентна икономическа стратиспециогенерустановеност (генеристаспециодикономика)		Специоднo-органическа ингредиентна икономическа генеративност				
		Генер-специодикономика (генеритна специодна икономика)	Генеро-специодикономика (генероитна специодна икономика)	Генере-специодикономика (генероентна специодна икономика)	Генери-специодикономика (генероитна специодна икономика)	Генера-специодикономика (генероатна специодна икономика)
Специоднo-органическа ингредиентна икономическа установеност	Иста-специодикономика (установена специодна икономика)	Генер-иста-специодикономика (генеритна установена специодна икономика)	Генеро-иста-специодикономика (генероитна установена специодна икономика)	Генере-иста-специодикономика (генероентна установена специодна икономика)	Генери-иста-специодикономика (генероитна установена специодна икономика)	Генера-иста-специодикономика (генероатна установена специодна икономика)
	Холи-специодикономика (цялостностна специодна икономика)	Генер-холи-специодикономика (генеритна цялостностна специодна икономика)	Генеро-холи-специодикономика (генероитна цялостностна специодна икономика)	Генере-холи-специодикономика (генероентна цялостностна специодна икономика)	Генери-холи-специодикономика (генероитна цялостностна специодна икономика)	Генера-холи-специодикономика (генероатна цялостностна специодна икономика)
	Инсти-специодикономика (институционална специодна икономика)	Генер-инсти-специодикономика (генеритна институционална специодна икономика)	Генеро-инсти-специодикономика (генероитна институционална специодна икономика)	Генере-инсти-специодикономика (генероентна институционална специодна икономика)	Генери-инсти-специодикономика (генероитна институционална специодна икономика)	Генера-инсти-специодикономика (генероатна институционална специодна икономика)

ИКОНОМИЧЕСКА ТИПИЧНОСТ – ТОМ ПЪРВИ

Органи- специд- икономика (организа- ционална специдна икономика)	Генер- органи- специд- икономика (генеритна организа- ционална специдна икономика)	Генеро- органи- специд- икономика (генероинтна организа- ционална специдна икономика)	Генере- органи- специд- икономика (генероентна организа- ционална специдна икономика)	Генери- органи- специд- икономика (генероитна организа- ционална специдна икономика)	Генера- органи- специд- икономика (генероатна организа- ционална специдна икономика)
Консти- специд- икономика (конститу- ционална специдна икономика)	Генер- консти- специд- икономика (генеритна конститу- ционална специдна икономика)	Генеро- консти- специд- икономика (генероинтна конститу- ционална специдна икономика)	Генере- консти- специд- икономика (генероентна конститу- ционална специдна икономика)	Генери- консти- специд- икономика (генероитна конститу- ционална специдна икономика)	Генера- консти- специд- икономика (генероатна конститу- ционална специдна икономика)
Архи- специд- икономика (архитек- турална специдна икономика)	Генер- архи- специд- икономика (генеритна архитек- турална специдна икономика)	Генеро- архи- специд- икономика (генероинтна архитек- турална специдна икономика)	Генере- архи- специд- икономика (генероентна архитек- турална специдна икономика)	Генери- архи- специд- икономика (генероитна архитек- турална специдна икономика)	Генера- архи- специд- икономика (генероатна архитек- турална специдна икономика)
Имхоли- специд- икономика (нецялост- ностна специдна икономика)	Генер- имхоли- специд- икономика (генеритна нецялост- ностна специдна икономика)	Генеро- имхоли- специд- икономика (генероинтна нецялост- ностна специдна икономика)	Генере- имхоли- специд- икономика (генероентна нецялост- ностна специдна икономика)	Генери- имхоли- специд- икономика (генероитна нецялост- ностна специдна икономика)	Генера- имхоли- специд- икономика (генероатна нецялост- ностна специдна икономика)

ИКОНОМИЧЕСКА ТИПИЧНОСТ – ТОМ ПЪРВИ

Табл. 8.11.3. Разновидности на генеристаспецоетикономиката според спецоетно-функционално-органическата ингредиентна икономическа стратиспецогенерустановеност

Спецоетно-функционално-органическа ингредиентна икономическа стратиспецогенерустановеност (генеристаспецоетикономика)		Спецоетно-органическа ингредиентна икономическа генеративност				
		Генер-спецоетикономика (генеритна спецоетна икономика)	Генеро-спецоетикономика (генероинтна спецоетна икономика)	Генере-спецоетикономика (генероентна спецоетна икономика)	Генери-спецоетикономика (генероитна спецоетна икономика)	Генера-спецоетикономика (генероатна спецоетна икономика)
Спецоетно-органическа ингредиентна икономическа установеност	Иста-спецоетикономика (установена спецоетна икономика)	Генер-иста-спецоетикономика (генеритна установена спецоетна икономика)	Генеро-иста-спецоетикономика (генероинтна установена спецоетна икономика)	Генере-иста-спецоетикономика (генероентна установена спецоетна икономика)	Генери-иста-спецоетикономика (генероитна установена спецоетна икономика)	Генера-иста-спецоетикономика (генероатна установена спецоетна икономика)
	Холи-спецоетикономика (цялостностна спецоетна икономика)	Генер-холи-спецоетикономика (генеритна цялостностна спецоетна икономика)	Генеро-холи-спецоетикономика (генероинтна цялостностна спецоетна икономика)	Генере-холи-спецоетикономика (генероентна цялостностна спецоетна икономика)	Генери-холи-спецоетикономика (генероитна цялостностна спецоетна икономика)	Генера-холи-спецоетикономика (генероатна цялостностна спецоетна икономика)
	Инсти-спецоетикономика (институционална спецоетна икономика)	Генер-инсти-спецоетикономика (генеритна институционална спецоетна икономика)	Генеро-инсти-спецоетикономика (генероинтна институционална спецоетна икономика)	Генере-инсти-спецоетикономика (генероентна институционална спецоетна икономика)	Генери-инсти-спецоетикономика (генероитна институционална спецоетна икономика)	Генера-инсти-спецоетикономика (генероатна институционална спецоетна икономика)

ИКОНОМИЧЕСКА ТИПИЧНОСТ – ТОМ ПЪРВИ

Органи- спецоет- икономика (организа- ционална спецоетна икономика)	Генер- органи- спецоет- икономика (генеритна организа- ционална спецоетна икономика)	Генеро- органи- спецоет- икономика (генероинтна организа- ционална спецоетна икономика)	Генере- органи- спецоет- икономика (генероентна организа- ционална спецоетна икономика)	Генери- органи- спецоет- икономика (генероитна организа- ционална спецоетна икономика)	Генера- органи- спецоет- икономика (генероатна организа- ционална спецоетна икономика)
Консти- спецоет- икономика (конститу- ционална спецоетна икономика)	Генер- консти- спецоет- икономика (генеритна конститу- ционална спецоетна икономика)	Генеро- консти- спецоет- икономика (генероинтна конститу- ционална спецоетна икономика)	Генере- консти- спецоет- икономика (генероентна конститу- ционална спецоетна икономика)	Генери- консти- спецоет- икономика (генероитна конститу- ционална спецоетна икономика)	Генера- консти- спецоет- икономика (генероатна конститу- ционална спецоетна икономика)
Архи- спецоет- икономика (архитек- турална спецоетна икономика)	Генер- архи- спецоет- икономика (генеритна архитек- турална спецоетна икономика)	Генеро- архи- спецоет- икономика (генероинтна архитек- турална спецоетна икономика)	Генере- архи- спецоет- икономика (генероентна архитек- турална спецоетна икономика)	Генери- архи- спецоет- икономика (генероитна архитек- турална спецоетна икономика)	Генера- архи- спецоет- икономика (генероатна архитек- турална спецоетна икономика)
Имхоли- спецоет- икономика (нецялост- ността спецоетна икономика)	Генер- имхоли- спецоет- икономика (генеритна нецялост- ността спецоетна икономика)	Генеро- имхоли- спецоет- икономика (генероинтна нецялост- ността спецоетна икономика)	Генере- имхоли- спецоет- икономика (генероентна нецялост- ността спецоетна икономика)	Генери- имхоли- спецоет- икономика (генероитна нецялост- ността спецоетна икономика)	Генера- имхоли- спецоет- икономика (генероатна нецялост- ността спецоетна икономика)

ИКОНОМИЧЕСКА ТИПИЧНОСТ – ТОМ ПЪРВИ

Табл. 8.11.4. Разновидности на генеристаспециикономиката според специфитно-функционално-органическата ингредиентна икономическа стратиспецогенерустановеност

Специфитно-функционално-органическа ингредиентна икономическа стратиспецогенерустановеност (генеристаспециикономика)		Специфитно-органическа ингредиентна икономическа генеративност				
		Генерспециикономика (генеритна специфитна икономика)	Генероспециикономика (генероитна специфитна икономика)	Генереспециикономика (генероентна специфитна икономика)	Генериспециикономика (генероитна специфитна икономика)	Генераспециикономика (генероатна специфитна икономика)
Специфитно-органическа ингредиентна икономическа установеност	Истаспециикономика (установена специфитна икономика)	Генеристаспециикономика (генеритна установена специфитна икономика)	Генероистаспециикономика (генероитна установена специфитна икономика)	Генерестаспециикономика (генероентна установена специфитна икономика)	Генеристаспециикономика (генероитна установена специфитна икономика)	Генеристаспециикономика (генероатна установена специфитна икономика)
	Холиспециикономика (цялостностна специфитна икономика)	Генерхолиспециикономика (генеритна цялостностна специфитна икономика)	Генерохолиспециикономика (генероитна цялостностна специфитна икономика)	Генерехолиспециикономика (генероентна цялостностна специфитна икономика)	Генерихолиспециикономика (генероитна цялостностна специфитна икономика)	Генерехолиспециикономика (генероатна цялостностна специфитна икономика)
	Инстиспециикономика (институционална специфитна икономика)	Генеринстиспециикономика (генеритна институционална специфитна икономика)	Генероинстиспециикономика (генероитна институционална специфитна икономика)	Генерезинстиспециикономика (генероентна институционална специфитна икономика)	Генеринстиспециикономика (генероитна институционална специфитна икономика)	Генерезинстиспециикономика (генероатна институционална специфитна икономика)

ИКОНОМИЧЕСКА ТИПИЧНОСТ – ТОМ ПЪРВИ

Органи- специ- икономика (организа- ционална специфитна икономика)	Генер- органи- специ- икономика (генеритна организа- ционална специфитна икономика)	Генеро- органи- специ- икономика (генероинтна организа- ционална специфитна икономика)	Генере- органи- специ- икономика (генероентна организа- ционална специфитна икономика)	Генери- органи- специ- икономика (генероитна организа- ционална специфитна икономика)	Генера- органи- специ- икономика (генероатна организа- ционална специфитна икономика)
Консти- специ- икономика (конститу- ционална специфитна икономика)	Генер- консти- специ- икономика (генеритна конститу- ционална специфитна икономика)	Генеро- консти- специ- икономика (генероинтна конститу- ционална специфитна икономика)	Генере- консти- специ- икономика (генероентна конститу- ционална специфитна икономика)	Генери- консти- специ- икономика (генероитна конститу- ционална специфитна икономика)	Генера- консти- специ- икономика (генероатна конститу- ционална специфитна икономика)
Архи- специ- икономика (архитек- турална специфитна икономика)	Генер- архи- специ- икономика (генеритна архитек- турална специфитна икономика)	Генеро- архи- специ- икономика (генероинтна архитек- турална специфитна икономика)	Генере- архи- специ- икономика (генероентна архитек- турална специфитна икономика)	Генери- архи- специ- икономика (генероитна архитек- турална специфитна икономика)	Генера- архи- специ- икономика (генероатна архитек- турална специфитна икономика)
Имхоли- специ- икономика (нецялост- ностна специфитна икономика)	Генер- имхоли- специ- икономика (генеритна нецялост- ностна специфитна икономика)	Генеро- имхоли- специ- икономика (генероинтна нецялост- ностна специфитна икономика)	Генере- имхоли- специ- икономика (генероентна нецялост- ностна специфитна икономика)	Генери- имхоли- специ- икономика (генероитна нецялост- ностна специфитна икономика)	Генера- имхоли- специ- икономика (генероатна нецялост- ностна специфитна икономика)

ИКОНОМИЧЕСКА ТИПИЧНОСТ – ТОМ ПЪРВИ

Табл. 8.11.5. Разновидности на генеристакоикономиката според контентно-функционално-органическата ингредиентна икономическа стратиспецогенерустановеност (контент = съдържание)

Контентно-функционално-органическа ингредиентна икономическа стратиспецогенерустановеност (генеристако-икономика)		Контентно-органическа ингредиентна икономическа генеративност				
		Генерко-икономика (генеритна контентна икономика)	Генероко-икономика (генероинтна контентна икономика)	Генерекко-икономика (генероентна контентна икономика)	Генерико-икономика (генероитна контентна икономика)	Генеракко-икономика (генероатна контентна икономика)
Контентно-органическа ингредиентна икономическа установеност	Истако-икономика (установена контентна икономика)	Генеристако-икономика (генеритна установена контентна икономика)	Генероистако-икономика (генероинтна установена контентна икономика)	Генерекистако-икономика (генероентна установена контентна икономика)	Генерикистако-икономика (генероитна установена контентна икономика)	Генеракистако-икономика (генероатна установена контентна икономика)
	Холико-икономика (цялостностна контентна икономика)	Генерхолико-икономика (генеритна цялостностна контентна икономика)	Генерохолико-икономика (генероинтна цялостностна контентна икономика)	Генерекхолико-икономика (генероентна цялостностна контентна икономика)	Генерикхолико-икономика (генероитна цялостностна контентна икономика)	Генеракхолико-икономика (генероатна цялостностна контентна икономика)
	Инстико-икономика (институционална контентна икономика)	Генеринстико-икономика (генеритна институционална контентна икономика)	Генероинстико-икономика (генероинтна институционална контентна икономика)	Генерекинстико-икономика (генероентна институционална контентна икономика)	Генерикинстико-икономика (генероитна институционална контентна икономика)	Генеракинстико-икономика (генероатна институционална контентна икономика)

ИКОНОМИЧЕСКА ТИПИЧНОСТ – ТОМ ПЪРВИ

Органи- ко- икономика (организа- ционална контентна икономика)	Генер- органи- ко- икономика (генеритна организа- ционална контентна икономика)	Генеро- органи- ко- икономика (генероинтна организа- ционална контентна икономика)	Генере- органи- ко- икономика (генероентна организа- ционална контентна икономика)	Генери- органи- ко- икономика (генероитна организа- ционална контентна икономика)	Генера- органи- ко- икономика (генероатна организа- ционална контентна икономика)
Консти- ко- икономика (конститу- ционална контентна икономика)	Генер- консти- ко- икономика (генеритна конститу- ционална контентна икономика)	Генеро- консти- ко- икономика (генероинтна конститу- ционална контентна икономика)	Генере- консти- ко- икономика (генероентна конститу- ционална контентна икономика)	Генери- консти- ко- икономика (генероитна конститу- ционална контентна икономика)	Генера- консти- ко- икономика (генероатна конститу- ционална контентна икономика)
Архи- ко- икономика (архитек- турална контентна икономика)	Генер- архи- ко- икономика (генеритна архитек- турална контентна икономика)	Генеро- архи- ко- икономика (генероинтна архитек- турална контентна икономика)	Генере- архи- ко- икономика (генероентна архитек- турална контентна икономика)	Генери- архи- ко- икономика (генероитна архитек- турална контентна икономика)	Генера- архи- ко- икономика (генероатна архитек- турална контентна икономика)
Имхоли- ко- икономика (нецялост- ността контентна икономика)	Генер- имхоли- ко- икономика (генеритна нецялост- ността контентна икономика)	Генеро- имхоли- ко- икономика (генероинтна нецялост- ността контентна икономика)	Генере- имхоли- ко- икономика (генероентна нецялост- ността контентна икономика)	Генери- имхоли- ко- икономика (генероитна нецялост- ността контентна икономика)	Генера- имхоли- ко- икономика (генероатна нецялост- ността контентна икономика)

ИКОНОМИЧЕСКА ТИПИЧНОСТ – ТОМ ПЪРВИ

Табл. 8.11.6. Разновидности на генеристафоикономиката според формено-функционално-органическата ингредиентна икономическа стратиспецогенерустановеност

Формено-функционално-органическа ингредиентна икономическа стратиспецогенерустановеност (генеристафоикономика)		Формено-органическа ингредиентна икономическа генеративност				
		Генер-фо-икономика (генеритна формена икономика)	Генеро-фо-икономика (генероитна формена икономика)	Генере-фо-икономика (генероентна формена икономика)	Генери-фо-икономика (генероитна формена икономика)	Генера-фо-икономика (генероатна формена икономика)
Формено-органическа ингредиентна икономическа установеност	Иста-фо-икономика (установена формена икономика)	Генер-иста-фо-икономика (генеритна установена формена икономика)	Генеро-иста-фо-икономика (генероитна установена формена икономика)	Генере-иста-фо-икономика (генероентна установена формена икономика)	Генери-иста-фо-икономика (генероитна установена формена икономика)	Генера-иста-фо-икономика (генероатна установена формена икономика)
	Холи-фо-икономика (цялостностна формена икономика)	Генер-холи-фо-икономика (генеритна цялостностна формена икономика)	Генеро-холи-фо-икономика (генероитна цялостностна формена икономика)	Генере-холи-фо-икономика (генероентна цялостностна формена икономика)	Генери-холи-фо-икономика (генероитна цялостностна формена икономика)	Генера-холи-фо-икономика (генероатна цялостностна формена икономика)
	Инсти-фо-икономика (институционална формена икономика)	Генер-инсти-фо-икономика (генеритна институционална формена икономика)	Генеро-инсти-фо-икономика (генероитна институционална формена икономика)	Генере-инсти-фо-икономика (генероентна институционална формена икономика)	Генери-инсти-фо-икономика (генероитна институционална формена икономика)	Генера-инсти-фо-икономика (генероатна институционална формена икономика)

ИКОНОМИЧЕСКА ТИПИЧНОСТ – ТОМ ПЪРВИ

Органи- фо- икономика (организа- ционална формена икономика)	Генер- органи- фо- икономика (генеритна организа- ционална формена икономика)	Генеро- органи- фо- икономика (генероинтна организа- ционална формена икономика)	Генере- органи- фо- икономика (генероентна организа- ционална формена икономика)	Генери- органи- фо- икономика (генероитна организа- ционална формена икономика)	Генера- органи- фо- икономика (генероатна организа- ционална формена икономика)
Консти- фо- икономика (конститу- ционална формена икономика)	Генер- консти- фо- икономика (генеритна конститу- ционална формена икономика)	Генеро- консти- фо- икономика (генероинтна конститу- ционална формена икономика)	Генере- консти- фо- икономика (генероентна конститу- ционална формена икономика)	Генери- консти- фо- икономика (генероитна конститу- ционална формена икономика)	Генера- консти- фо- икономика (генероатна конститу- ционална формена икономика)
Архи- фо- икономика (архитек- турална формена икономика)	Генер- архи- фо- икономика (генеритна архитек- турална формена икономика)	Генеро- архи- фо- икономика (генероинтна архитек- турална формена икономика)	Генере- архи- фо- икономика (генероентна архитек- турална формена икономика)	Генери- архи- фо- икономика (генероитна архитек- турална формена икономика)	Генера- архи- фо- икономика (генероатна архитек- турална формена икономика)
Имхоли- фо- икономика (нецялост- ностна формена икономика)	Генер- имхоли- фо- икономика (генеритна нецялост- ностна формена икономика)	Генеро- имхоли- фо- икономика (генероинтна нецялост- ностна формена икономика)	Генере- имхоли- фо- икономика (генероентна нецялост- ностна формена икономика)	Генери- имхоли- фо- икономика (генероитна нецялост- ностна формена икономика)	Генера- имхоли- фо- икономика (генероатна нецялост- ностна формена икономика)

ИКОНОМИЧЕСКА ТИПИЧНОСТ – ТОМ ПЪРВИ

Табл. 8.11.7. Разновидности на генеристасиспетиикономиката според сиспетитно-функционално-органическата ингредиентна икономическа стратиспецогенерустановеност

Сиспетитно-функционално-органическа ингредиентна икономическа стратиспецогенерустановеност (генеристасиспетиикономика)		Сиспетитно-органическа ингредиентна икономическа генеративност				
		Генер-сиспетиикономика (генеритна сиспетитна икономика)	Генеро-сиспетиикономика (генероинтна сиспетитна икономика)	Генере-сиспетиикономика (генероентна сиспетитна икономика)	Генери-сиспетиикономика (генероитна сиспетитна икономика)	Генера-сиспетиикономика (генероатна сиспетитна икономика)
Сиспетитно-органическа ингредиентна икономическа установеност	Истасиспетиикономика (установена сиспетитна икономика)	Генеристасиспетиикономика (генеритна установена сиспетитна икономика)	Генероистасиспетиикономика (генероинтна установена сиспетитна икономика)	Генереистасиспетиикономика (генероентна установена сиспетитна икономика)	Генериистасиспетиикономика (генероитна установена сиспетитна икономика)	Генераистасиспетиикономика (генероатна установена сиспетитна икономика)
	Холисиспетиикономика (цялостностна сиспетитна икономика)	Генерхолисиспетиикономика (генеритна цялостностна сиспетитна икономика)	Генерохолисиспетиикономика (генероинтна цялостностна сиспетитна икономика)	Генерехолисиспетиикономика (генероентна цялостностна сиспетитна икономика)	Генерихолисиспетиикономика (генероитна цялостностна сиспетитна икономика)	Генерахолисиспетиикономика (генероатна цялостностна сиспетитна икономика)
	Инстисиспетиикономика (институционална сиспетитна икономика)	Генеринстисиспетиикономика (генеритна институционална сиспетитна икономика)	Генероинстисиспетиикономика (генероинтна институционална сиспетитна икономика)	Генереинстисиспетиикономика (генероентна институционална сиспетитна икономика)	Генериинстисиспетиикономика (генероитна институционална сиспетитна икономика)	Генераинстисиспетиикономика (генероатна институционална сиспетитна икономика)

ИКОНОМИЧЕСКА ТИПИЧНОСТ – ТОМ ПЪРВИ

	Органи- сиспети- икономика (организа- ционална сиспетитна икономика)	Генер- органи- сиспети- икономика (генеритна организа- ционална сиспетитна икономика)	Генеро- органи- сиспети- икономика (генероинтна организа- ционална сиспетитна икономика)	Генере- органи- сиспети- икономика (генероентна организа- ционална сиспетитна икономика)	Генери- органи- сиспети- икономика (генероитна организа- ционална сиспетитна икономика)	Генера- органи- сиспети- икономика (генероатна организа- ционална сиспетитна икономика)
	Консти- сиспети- икономика (конститу- ционална сиспетитна икономика)	Генер- консти- сиспети- икономика (генеритна конститу- ционална сиспетитна икономика)	Генеро- консти- сиспети- икономика (генероинтна конститу- ционална сиспетитна икономика)	Генере- консти- сиспети- икономика (генероентна конститу- ционална сиспетитна икономика)	Генери- консти- сиспети- икономика (генероитна конститу- ционална сиспетитна икономика)	Генера- консти- сиспети- икономика (генероатна конститу- ционална сиспетитна икономика)
	Архи- сиспети- икономика (архитек- турална сиспетитна икономика)	Генер- архи- сиспети- икономика (генеритна архитек- турална сиспетитна икономика)	Генеро- архи- сиспети- икономика (генероинтна архитек- турална сиспетитна икономика)	Генере- архи- сиспети- икономика (генероентна архитек- турална сиспетитна икономика)	Генери- архи- сиспети- икономика (генероитна архитек- турална сиспетитна икономика)	Генера- архи- сиспети- икономика (генероатна архитек- турална сиспетитна икономика)
	Имхоли- сиспети- икономика (нецялост- ността сиспетитна икономика)	Генер- имхоли- сиспети- икономика (генеритна нецялост- ността сиспетитна икономика)	Генеро- имхоли- сиспети- икономика (генероинтна нецялост- ността сиспетитна икономика)	Генере- имхоли- сиспети- икономика (генероентна нецялост- ността сиспетитна икономика)	Генери- имхоли- сиспети- икономика (генероитна нецялост- ността сиспетитна икономика)	Генера- имхоли- сиспети- икономика (генероатна нецялост- ността сиспетитна икономика)

ИКОНОМИЧЕСКА ТИПИЧНОСТ – ТОМ ПЪРВИ

Табл. 8.11.8. Разновидности на генеристаспецеикономиката според специфрантно-функционално-органическата ингредиентна икономическа стратиспецогенерустановеност

Специфрантно-функционално-органическа ингредиентна икономическа стратиспецогенерустановеност (генеристаспецеикономика)		Специфрантно-органическа ингредиентна икономическа генеративност				
		Генерспецеикономика (генеритна специфрантна икономика)	Генероспецеикономика (генероитна специфрантна икономика)	Генереспецеикономика (генероентна специфрантна икономика)	Генериспецеикономика (генероитна специфрантна икономика)	Генероспецеикономика (генероатна специфрантна икономика)
Специфрантно-органическа ингредиентна икономическа установеност	Истаспецеикономика (установена специфрантна икономика)	Генеристаспецеикономика (генеритна установена специфрантна икономика)	Генероистаспецеикономика (генероитна установена специфрантна икономика)	Генерестаспецеикономика (генероентна установена специфрантна икономика)	Генеристаспецеикономика (генероитна установена специфрантна икономика)	Генероистаспецеикономика (генероатна установена специфрантна икономика)
	Холиспецеикономика (цялостностна специфрантна икономика)	Генерхолиспецеикономика (генеритна цялостностна специфрантна икономика)	Генерохолиспецеикономика (генероитна цялостностна специфрантна икономика)	Генерехолиспецеикономика (генероентна цялостностна специфрантна икономика)	Генерихолиспецеикономика (генероитна цялостностна специфрантна икономика)	Генерохолиспецеикономика (генероатна цялостностна специфрантна икономика)
	Инстиспецеикономика (институционална специфрантна икономика)	Генеринстиспецеикономика (генеритна институционална специфрантна икономика)	Генероинстиспецеикономика (генероитна институционална специфрантна икономика)	Генерестиспецеикономика (генероентна институционална специфрантна икономика)	Генеринстиспецеикономика (генероитна институционална специфрантна икономика)	Генероинстиспецеикономика (генероатна институционална специфрантна икономика)

ИКОНОМИЧЕСКА ТИПИЧНОСТ – ТОМ ПЪРВИ

Органи- спеце- икономика (организа- ционална специфантна икономика)	Генер- органи- спеце- икономика (генеритна организа- ционална специфантна икономика)	Генеро- органи- спеце- икономика (генероинтна организа- ционална специфантна икономика)	Генере- органи- спеце- икономика (генероентна организа- ционална специфантна икономика)	Генери- органи- спеце- икономика (генероитна организа- ционална специфантна икономика)	Генера- органи- спеце- икономика (генероатна организа- ционална специфантна икономика)
Консти- спеце- икономика (конститу- ционална специфантна икономика)	Генер- консти- спеце- икономика (генеритна конститу- ционална специфантна икономика)	Генеро- консти- спеце- икономика (генероинтна конститу- ционална специфантна икономика)	Генере- консти- спеце- икономика (генероентна конститу- ционална специфантна икономика)	Генери- консти- спеце- икономика (генероитна конститу- ционална специфантна икономика)	Генера- консти- спеце- икономика (генероатна конститу- ционална специфантна икономика)
Архи- спеце- икономика (архитек- турална специфантна икономика)	Генер- архи- спеце- икономика (генеритна архитек- турална специфантна икономика)	Генеро- архи- спеце- икономика (генероинтна архитек- турална специфантна икономика)	Генере- архи- спеце- икономика (генероентна архитек- турална специфантна икономика)	Генери- архи- спеце- икономика (генероитна архитек- турална специфантна икономика)	Генера- архи- спеце- икономика (генероатна архитек- турална специфантна икономика)
Имхоли- спеце- икономика (нецялост- ността специфантна икономика)	Генер- имхоли- спеце- икономика (генеритна нецялост- ността специфантна икономика)	Генеро- имхоли- спеце- икономика (генероинтна нецялост- ността специфантна икономика)	Генере- имхоли- спеце- икономика (генероентна нецялост- ността специфантна икономика)	Генери- имхоли- спеце- икономика (генероитна нецялост- ността специфантна икономика)	Генера- имхоли- спеце- икономика (генероатна нецялост- ността специфантна икономика)

ИКОНОМИЧЕСКА ТИПИЧНОСТ – ТОМ ПЪРВИ

Табл. 8.11.9. Разновидности на генеристаспецаикономиката според специфатно-функционално-органическата ингредиентна икономическа стратиспецогенерустановеност

Специфатно-функционално-органическа ингредиентна икономическа стратиспецогенерустановеност (генеристаспецаикономика)		Специфатно-органическа ингредиентна икономическа генеративност				
		Генерспецаикономика (генеритна специфатна икономика)	Генероспецаикономика (генероитна специфатна икономика)	Генереспецаикономика (генероентна специфатна икономика)	Генериспецаикономика (генероитна специфатна икономика)	Генераспецаикономика (генероатна специфатна икономика)
Специфатно-органическа ингредиентна икономическа установеност	Истаспецаикономика (установена специфатна икономика)	Генеристаспецаикономика (генеритна установена специфатна икономика)	Генероистаспецаикономика (генероитна установена специфатна икономика)	Генерестаспецаикономика (генероентна установена специфатна икономика)	Генеристаспецаикономика (генероитна установена специфатна икономика)	Генеристаспецаикономика (генероатна установена специфатна икономика)
	Холиспецаикономика (цялостностна специфатна икономика)	Генерхолиспецаикономика (генеритна цялостностна специфатна икономика)	Генерохолиспецаикономика (генероитна цялостностна специфатна икономика)	Генерехолиспецаикономика (генероентна цялостностна специфатна икономика)	Генерихолиспецаикономика (генероитна цялостностна специфатна икономика)	Генерехолиспецаикономика (генероатна цялостностна специфатна икономика)
	Инстиспецаикономика (институционална специфатна икономика)	Генеринстиспецаикономика (генеритна институционална специфатна икономика)	Генероинстиспецаикономика (генероитна институционална специфатна икономика)	Генерейнстиспецаикономика (генероентна институционална специфатна икономика)	Генерейнстиспецаикономика (генероитна институционална специфатна икономика)	Генерейнстиспецаикономика (генероатна институционална специфатна икономика)

ИКОНОМИЧЕСКА ТИПИЧНОСТ – ТОМ ПЪРВИ

	Органи-спеца-икономика (организационална специфатна икономика)	Генер-органи-спеца-икономика (генеритна организационална специфатна икономика)	Генеро-органи-спеца-икономика (генероинтна организационална специфатна икономика)	Генере-органи-спеца-икономика (генероентна организационална специфатна икономика)	Генери-органи-спеца-икономика (генероитна организационална специфатна икономика)	Генера-органи-спеца-икономика (генероатна организационална специфатна икономика)
	Консти-спеца-икономика (конституционална специфатна икономика)	Генер-консти-спеца-икономика (генеритна конституционална специфатна икономика)	Генеро-консти-спеца-икономика (генероинтна конституционална специфатна икономика)	Генере-консти-спеца-икономика (генероентна конституционална специфатна икономика)	Генери-консти-спеца-икономика (генероитна конституционална специфатна икономика)	Генера-консти-спеца-икономика (генероатна конституционална специфатна икономика)
	Архи-спеца-икономика (архитектурална специфатна икономика)	Генер-архи-спеца-икономика (генеритна архитектурална специфатна икономика)	Генеро-архи-спеца-икономика (генероинтна архитектурална специфатна икономика)	Генере-архи-спеца-икономика (генероентна архитектурална специфатна икономика)	Генери-архи-спеца-икономика (генероитна архитектурална специфатна икономика)	Генера-архи-спеца-икономика (генероатна архитектурална специфатна икономика)
	Имхоли-спеца-икономика (нецялостна специфатна икономика)	Генер-имхоли-спеца-икономика (генеритна нецялостна специфатна икономика)	Генеро-имхоли-спеца-икономика (генероинтна нецялостна специфатна икономика)	Генере-имхоли-спеца-икономика (генероентна нецялостна специфатна икономика)	Генери-имхоли-спеца-икономика (генероитна нецялостна специфатна икономика)	Генера-имхоли-спеца-икономика (генероатна нецялостна специфатна икономика)

ИКОНОМИЧЕСКА ТИПИЧНОСТ – ТОМ ПЪРВИ

8.5. Ингредиентна икономическа стратисустогенерустановеност

Ингредиентната икономическа стратисустогенерустановеност^{*d} (ingrediental economic stratisustogenerestablishment) [същото като *ингредиентна стратисустантивностна генеритна икономическа установеност* и съкратено от (а) *ингредиентна сустантивностна икономическа стратификационност* и (б) *ингредиентна икономическа генерустановеност*, последното съкратено от (α) *ингредиентна икономическа генеративност* и (β) *ингредиентна икономическа установеност*] е третичен *ингредиентен икономически критерий*^e, който е *логическо произведение*^e (*конюнкция*^e) от (1) първичния критерий *ингредиентна сустантивностна икономическа стратификационност*^d, (2) първичния критерий *ингредиентна икономическа генеративност*^d и (2) първичния критерий *ингредиентна икономическа установеност*^d (вж. Общо икономическо приложение E91-A) и по този начин разграничава съвместно разделянето (класифицирането) на *икономическите предмети*^e (в т.ч. и *икономическите обекти*^e, *икономическите системи*^e и *икономическите ингредиенти*^e) (1) според ролята им във взаимоотношението между *икономическата субстанция*^e и *икономическата суперстанта*^e в качеството им на стратификационни равнища в *типоикономиката*^e, (2) според мястото, което заемат във взаимоотношението между частта (наречена за целта образувател или още генератор (generator)) и цялото (наречено за целта образуване или още генерат (generate)) в *икономиката*^e (вж. *част и цяло в икономиката*^e), и (3) според начина, по който те се обединяват в прехода от частното към цялото и според установената роля, която в зависимост от това имат във функционирането на икономиката. Ингредиентната икономическа стратисустогенерустановеност частен случай на *ингредиентната субномическа стратисустогенерустановеност*^d (S04-D).

А. Атрибутивното прилагане на *ингредиентната икономическа стратисустогенерустановеност*^d към понятието за *икономически генеристасустоит*^{*d} (economic generestasustoite) [съкратено от и същото като *генеритен установен икономически сустоит*^{*d} (generitic established economic sustoite) и който едновременно е *генеритен икономически предмет* (E91-D), *установен икономически предмет* (E91-D) и *икономически сустоит*^d] **и неговите производни** поражда неговите разновидности, посочени в табл. от 8.12.1 до 8.12.9 [т.е. разновидности според *атрибутивната ингредиентна икономическа стратисустогенерустановеност*^{*d} (attributive ingrediental economic

ИКОНОМИЧЕСКА ТИПИЧНОСТ – ТОМ ПЪРВИ

stratisustogenerestablishment) **и нейните производни**, която е комбинация от *атрибутивната ингредиентна сустантивностна икономическа стратификационност**^d (attributive ingrediential sustantivitical economic stratificationality), *първичната ингредиентна икономическа генеративност**^d (primary ingrediential economic generativity) и *първичната ингредиентна икономическа установеност**^d (primary ingrediential economic establishment) **и техните производни**].

ИКОНОМИЧЕСКА ТИПИЧНОСТ – ТОМ ПЪРВИ

Табл. 8.12.1. Разновидности на икономическия генеристасустоит според сустоитно-атрибутивната ингредиентна икономическа стратисустогенерустановеност

Сустоитно-атрибутивна ингредиентна икономическа страти сустогенерустановеност (икономически генеристасустоит)		Сустоитно-първична ингредиентна икономическа генеративност				
		Икономически генерсустоит (генеритен икономически сустоит)	Икономически генеросустоит (генероинтен икономически сустоит)	Икономически генересустоит (генероентен икономически сустоит)	Икономически генерисустоит (генероитен икономически сустоит)	Икономически генерасустоит (генероатен икономически сустоит)
Сустоитно-първична ингредиентна икономическа установеност	Икономически иста-сустоит (установен икономически сустоит)	Икономически генеристасустоит (генеритен установен икономически сустоит)	Икономически генероистасустоит (генероинтен установен икономически сустоит)	Икономически генерестасустоит (генероентен установен икономически сустоит)	Икономически генеристасустоит (генероитен установен икономически сустоит)	Икономически генеристасустоит (генероатен установен икономически сустоит)
	Икономически холи-сустоит (цялостностен икономически сустоит)	Икономически генерхоли-сустоит (генеритен цялостностен икономически сустоит)	Икономически генерохоли-сустоит (генероинтен цялостностен икономически сустоит)	Икономически генерехоли-сустоит (генероентен цялостностен икономически сустоит)	Икономически генерихоли-сустоит (генероитен цялостностен икономически сустоит)	Икономически генерехоли-сустоит (генероатен цялостностен икономически сустоит)

ИКОНОМИЧЕСКА ТИПИЧНОСТ – ТОМ ПЪРВИ

Икономически институцинални институции (институционален икономически сустоит)	Икономически генеринституцинални институции (генеритен институционален икономически сустоит)	Икономически генероинституцинални институции (генероинтен институционален икономически сустоит)	Икономически генероинституцинални институции (генероинтен институционален икономически сустоит)	Икономически генероинституцинални институции (генероинтен институционален икономически сустоит)	Икономически генероинституцинални институции (генероинтен институционален икономически сустоит)	Икономически генероинституцинални институции (генероинтен институционален икономически сустоит)
Икономически организацинални институции (организацинален икономически сустоит)	Икономически генероорганизацинални институции (генеритен организацинален икономически сустоит)	Икономически генероорганизацинални институции (генероинтен организацинален икономически сустоит)	Икономически генероорганизацинални институции (генероинтен организацинален икономически сустоит)	Икономически генероорганизацинални институции (генероинтен организацинален икономически сустоит)	Икономически генероорганизацинални институции (генероинтен организацинален икономически сустоит)	Икономически генероорганизацинални институции (генероинтен организацинален икономически сустоит)
Икономически конституцинални институции (конституционален икономически сустоит)	Икономически генероконституцинални институции (генеритен конституционален икономически сустоит)	Икономически генероконституцинални институции (генероинтен конституционален икономически сустоит)	Икономически генероконституцинални институции (генероинтен конституционален икономически сустоит)	Икономически генероконституцинални институции (генероинтен конституционален икономически сустоит)	Икономически генероконституцинални институции (генероинтен конституционален икономически сустоит)	Икономически генероконституцинални институции (генероинтен конституционален икономически сустоит)

ИКОНОМИЧЕСКА ТИПИЧНОСТ – ТОМ ПЪРВИ

	Икономически архисузоит (архитектурален икономически сузоит)	Икономически генерархисузоит (генеритен архитектурален икономически сузоит)	Икономически генероархисузоит (генероинтен архитектурален икономически сузоит)	Икономически генерархисузоит (генероентен архитектурален икономически сузоит)	Икономически генерархисузоит (генероитен архитектурален икономически сузоит)	Икономически генерархисузоит (генероатен архитектурален икономически сузоит)
	Икономически имхолисусоит (нецялостностен икономически сузоит)	Икономически генеримхолисусоит (генеритен нецялостностен икономически сузоит)	Икономически генероимхолисусоит (генероинтен нецялостностен икономически сузоит)	Икономически генеримхолисусоит (генероентен нецялостностен икономически сузоит)	Икономически генеримхолисусоит (генероитен нецялостностен икономически сузоит)	Икономически генеримхолисусоит (генероатен нецялостностен икономически сузоит)

ИКОНОМИЧЕСКА ТИПИЧНОСТ – ТОМ ПЪРВИ

Табл. 8.12.2. Разновидности на икономическия генеристасустоид според сустоидно-атрибутивната ингредиентна икономическа стратисустогенерустановеност

Сустоидно-атрибутивна ингредиентна икономическа страти сустогенерустановеност (икономически генеристасустоид)		Сустоидно-първична ингредиентна икономическа генеративност				
		Икономически генерсустоид (генеритен икономически сустоид)	Икономически генеросустоид (генероинтен икономически сустоид)	Икономически генересустоид (генероентен икономически сустоид)	Икономически генерисустоид (генероитен икономически сустоид)	Икономически генерасустоид (генероатен икономически сустоид)
Сустоидно-първична ингредиентна икономическа установеност	Икономически иста-сустоид (установен икономически сустоид)	Икономически генеристасустоид (генеритен установен икономически сустоид)	Икономически генероистасустоид (генероинтен установен икономически сустоид)	Икономически генерестасустоид (генероентен установен икономически сустоид)	Икономически генеристасустоид (генероитен установен икономически сустоид)	Икономически генеристасустоид (генероатен установен икономически сустоид)
	Икономически холи-сустоид (цялостностен икономически сустоид)	Икономически генерхоли-сустоид (генеритен цялостностен икономически сустоид)	Икономически генерохоли-сустоид (генероинтен цялостностен икономически сустоид)	Икономически генерехоли-сустоид (генероентен цялостностен икономически сустоид)	Икономически генерихоли-сустоид (генероитен цялостностен икономически сустоид)	Икономически генерехоли-сустоид (генероатен цялостностен икономически сустоид)

ИКОНОМИЧЕСКА ТИПИЧНОСТ – ТОМ ПЪРВИ

Икономически институцинални суроиди (институционален икономически суроид)	Икономически генеринституцинални суроиди (генеритен институционален икономически суроид)	Икономически генероинституцинални суроиди (генероинтен институционален икономически суроид)	Икономически генероинституцинални суроиди (генероинтен институционален икономически суроид)	Икономически генероинституцинални суроиди (генероинтен институционален икономически суроид)	Икономически генероинституцинални суроиди (генероинтен институционален икономически суроид)	Икономически генероинституцинални суроиди (генероинтен институционален икономически суроид)
Икономически организацинални суроиди (организацинални суроиди)	Икономически генероорганизацинални суроиди (генеритен организацинални суроиди)	Икономически генероорганизацинални суроиди (генероинтен организацинални суроиди)	Икономически генероорганизацинални суроиди (генероинтен организацинални суроиди)	Икономически генероорганизацинални суроиди (генероинтен организацинални суроиди)	Икономически генероорганизацинални суроиди (генероинтен организацинални суроиди)	Икономически генероорганизацинални суроиди (генероинтен организацинални суроиди)
Икономически конституцинални суроиди (конституционален икономически суроид)	Икономически генероконституцинални суроиди (генеритен конституционален икономически суроид)	Икономически генероконституцинални суроиди (генероинтен конституционален икономически суроид)	Икономически генероконституцинални суроиди (генероинтен конституционален икономически суроид)	Икономически генероконституцинални суроиди (генероинтен конституционален икономически суроид)	Икономически генероконституцинални суроиди (генероинтен конституционален икономически суроид)	Икономически генероконституцинални суроиди (генероинтен конституционален икономически суроид)

ИКОНОМИЧЕСКА ТИПИЧНОСТ – ТОМ ПЪРВИ

	Икономически архисустоид (архитектурален икономически сустоид)	Икономически генерархисустоид (генеритен архитектурален икономически сустоид)	Икономически генероархисустоид (генероинтен архитектурален икономически сустоид)	Икономически генерархисустоид (генероентен архитектурален икономически сустоид)	Икономически генериархисустоид (генероитен архитектурален икономически сустоид)	Икономически генерархисустоид (генероатен архитектурален икономически сустоид)
	Икономически имхолисустоид (нецялостностен икономически сустоид)	Икономически генеримхолисустоид (генеритен нецялостностен икономически сустоид)	Икономически генероимхолисустоид (генероинтен нецялостностен икономически сустоид)	Икономически генеримхолисустоид (генероентен нецялостностен икономически сустоид)	Икономически генериимхолисустоид (генероитен нецялостностен икономически сустоид)	Икономически генеримхолисустоид (генероатен нецялостностен икономически сустоид)

ИКОНОМИЧЕСКА ТИПИЧНОСТ – ТОМ ПЪРВИ

Табл. 8.12.3. Разновидности на икономическия генеристасустоет според сустоетно-атрибутивната ингредиентна икономическа стратисустогенерустановеност

Сустоетно-атрибутивна ингредиентна икономическа страти сустогенерустановеност (икономически генеристасустоет)		Сустоетно-първична ингредиентна икономическа генеративност				
		Икономически генерсустоет (генеритен икономически сустоет)	Икономически генеросустоет (генероинтен икономически сустоет)	Икономически генересустоет (генероентен икономически сустоет)	Икономически генерисустоет (генероитен икономически сустоет)	Икономически генерасустоет (генероатен икономически сустоет)
Сустоетно-първична ингредиентна икономическа установеност	Икономически иста-сустоет (установен икономически сустоет)	Икономически генеристасустоет (генеритен установен икономически сустоет)	Икономически генероистасустоет (генероинтен установен икономически сустоет)	Икономически генерестасустоет (генероентен установен икономически сустоет)	Икономически генеристасустоет (генероитен установен икономически сустоет)	Икономически генерастасустоет (генероатен установен икономически сустоет)
	Икономически холи-сустоет (цялостностен икономически сустоет)	Икономически генерхоли-сустоет (генеритен цялостностен икономически сустоет)	Икономически генерохоли-сустоет (генероинтен цялостностен икономически сустоет)	Икономически генерехоли-сустоет (генероентен цялостностен икономически сустоет)	Икономически генерисхоли-сустоет (генероитен цялостностен икономически сустоет)	Икономически генерасхоли-сустоет (генероатен цялостностен икономически сустоет)

ИКОНОМИЧЕСКА ТИПИЧНОСТ – ТОМ ПЪРВИ

Икономически институцинални институции (институционален икономически сустоет)	Икономически генеринституцинални институции (генеритен институционален икономически сустоет)	Икономически генероинституцинални институции (генероинтен институционален икономически сустоет)	Икономически генероинституцинални институции (генероинтен институционален икономически сустоет)	Икономически генероинституцинални институции (генероинтен институционален икономически сустоет)	Икономически генероинституцинални институции (генероинтен институционален икономически сустоет)	Икономически генероинституцинални институции (генероинтен институционален икономически сустоет)
Икономически организацинални институции (организацонален икономически сустоет)	Икономически генероорганизацонални институции (генеритен организацинален икономически сустоет)	Икономически генероорганизацонални институции (генероинтен организацинален икономически сустоет)	Икономически генероорганизацонални институции (генероинтен организацинален икономически сустоет)	Икономически генероорганизацонални институции (генероинтен организацинален икономически сустоет)	Икономически генероорганизацонални институции (генероинтен организацинален икономически сустоет)	Икономически генероорганизацонални институции (генероинтен организацинален икономически сустоет)
Икономически конституцинални институции (конституцинален икономически сустоет)	Икономически генероконституцинални институции (генеритен конституцинален икономически сустоет)	Икономически генероконституцинални институции (генероинтен конституцинален икономически сустоет)	Икономически генероконституцинални институции (генероинтен конституцинален икономически сустоет)	Икономически генероконституцинални институции (генероинтен конституцинален икономически сустоет)	Икономически генероконституцинални институции (генероинтен конституцинален икономически сустоет)	Икономически генероконституцинални институции (генероинтен конституцинален икономически сустоет)

ИКОНОМИЧЕСКА ТИПИЧНОСТ – ТОМ ПЪРВИ

	Икономически архитектурен икономически сустоет (архитектурален икономически сустоет)	Икономически генерархисустоет (генеритен архитектурален икономически сустоет)	Икономически генероархисустоет (генероинтен архитектурален икономически сустоет)	Икономически генерархисустоет (генероентен архитектурален икономически сустоет)	Икономически генериархисустоет (генероитен архитектурален икономически сустоет)	Икономически генерархисустоет (генероатен архитектурален икономически сустоет)
	Икономически имхолистически сустоет (нецялостностен икономически сустоет)	Икономически генеримхолистически сустоет (генеритен нецялостностен икономически сустоет)	Икономически генероимхолистически сустоет (генероинтен нецялостностен икономически сустоет)	Икономически генеримхолистически сустоет (генероентен нецялостностен икономически сустоет)	Икономически генериимхолистически сустоет (генероитен нецялостностен икономически сустоет)	Икономически генеримхолистически сустоет (генероатен нецялостностен икономически сустоет)

ИКОНОМИЧЕСКА ТИПИЧНОСТ – ТОМ ПЪРВИ

Табл. 8.12.4. Разновидности на икономическия генеристасустит според сузитно-атрибутивната ингредиентна икономическа стратисустогенерустановеност

Сузитно-атрибутивна ингредиентна икономическа страти сустигенерустановеност (икономически генеристасустит)		Сузитно-първична ингредиентна икономическа генеративност				
		Икономически генерсустит (генеритен икономически сузит)	Икономически генеросустит (генероитен икономически сузит)	Икономически генересустит (генероентен икономически сузит)	Икономически генерисустит (генероитен икономически сузит)	Икономически генерасустит (генероатен икономически сузит)
Сузитно-първична ингредиентна икономическа установеност	Икономически иста-сузит (установен икономически сузит)	Икономически генеристасустит (генеритен установен икономически сузит)	Икономически генероистасустит (генероитен установен икономически сузит)	Икономически генерестасустит (генероентен установен икономически сузит)	Икономически генеристасустит (генероитен установен икономически сузит)	Икономически генеристасустит (генероатен установен икономически сузит)
	Икономически холи-сузит (цялостностен икономически сузит)	Икономически генерхоли-сузит (генеритен цялостностен икономически сузит)	Икономически генерохоли-сузит (генероитен цялостностен икономически сузит)	Икономически генерехоли-сузит (генероентен цялостностен икономически сузит)	Икономически генерехоли-сузит (генероитен цялостностен икономически сузит)	Икономически генерехоли-сузит (генероатен цялостностен икономически сузит)

ИКОНОМИЧЕСКА ТИПИЧНОСТ – ТОМ ПЪРВИ

Икономически институцинално икономически сузит (институцинално икономически сузит)	Икономически генеринституцинално икономически сузит (генеритен институцинално икономически сузит)	Икономически генероинституцинално икономически сузит (генероитен институцинално икономически сузит)	Икономически генероинституцинално икономически сузит (генероитен институцинално икономически сузит)	Икономически генероинституцинално икономически сузит (генероитен институцинално икономически сузит)	Икономически генероинституцинално икономически сузит (генероитен институцинално икономически сузит)	Икономически генероинституцинално икономически сузит (генероитен институцинално икономически сузит)
Икономически организуит (организуитно икономически сузит)	Икономически генероорганизуит (генеритен организуитно икономически сузит)	Икономически генероорганизуит (генероитен организуитно икономически сузит)	Икономически генероорганизуит (генероитен организуитно икономически сузит)	Икономически генероорганизуит (генероитен организуитно икономически сузит)	Икономически генероорганизуит (генероитен организуитно икономически сузит)	Икономически генероорганизуит (генероитен организуитно икономически сузит)
Икономически конститут (конститутно икономически сузит)	Икономически генероконститут (генеритен конститутно икономически сузит)	Икономически генероконститут (генероитен конститутно икономически сузит)	Икономически генероконститут (генероитен конститутно икономически сузит)	Икономически генероконститут (генероитен конститутно икономически сузит)	Икономически генероконститут (генероитен конститутно икономически сузит)	Икономически генероконститут (генероитен конститутно икономически сузит)

ИКОНОМИЧЕСКА ТИПИЧНОСТ – ТОМ ПЪРВИ

	Икономически архитектурален икономически сустит (архитектурален икономически сустит)	Икономически генерархисустит (генеритен архитектурален икономически сустит)	Икономически генерархисустит (генероинтен архитектурален икономически сустит)	Икономически генерархисустит (генероентен архитектурален икономически сустит)	Икономически генерархисустит (генероитен архитектурален икономически сустит)	Икономически генерархисустит (генероатен архитектурален икономически сустит)
	Икономически имхолисустит (нецялостностен икономически сустит)	Икономически генеримхолисустит (генеритен нецялостностен икономически сустит)	Икономически генеримхолисустит (генероинтен нецялостностен икономически сустит)	Икономически генеримхолисустит (генероентен нецялостностен икономически сустит)	Икономически генеримхолисустит (генероитен нецялостностен икономически сустит)	Икономически генеримхолисустит (генероатен нецялостностен икономически сустит)

ИКОНОМИЧЕСКА ТИПИЧНОСТ – ТОМ ПЪРВИ

Табл. 8.12.5. Разновидности на икономическия генеристасубстанция според субстанциално-атрибутивната ингредиентна икономическа стратисустогенерустановеност

Субстанциално-атрибутивна ингредиентна икономическа страти сустогенерустановеност (икономически генеристасубстанция)		Субстанциално-първична ингредиентна икономическа генеративност				
		Икономически генерсубстанция (генеритен икономически субстанция)	Икономически генеросубстанция (генероинтен икономически субстанция)	Икономически генересубстанция (генероентен икономически субстанция)	Икономически генерисубстанция (генероитен икономически субстанция)	Икономически генерасубстанция (генероатен икономически субстанция)
Субстанциално-първична ингредиентна икономическа установеност	Икономически иста-субстанция (установен икономически субстанция)	Икономически генеристасубстанция (генеритен установен икономически субстанция)	Икономически генероистасубстанция (генероинтен установен икономически субстанция)	Икономически генерестасубстанция (генероентен установен икономически субстанция)	Икономически генеристасубстанция (генероитен установен икономически субстанция)	Икономически генерастасубстанция (генероатен установен икономически субстанция)
	Икономически холи-субстанция (цялостностен икономически субстанция)	Икономически генерхоли-субстанция (генеритен цялостностен икономически субстанция)	Икономически генерохоли-субстанция (генероинтен цялостностен икономически субстанция)	Икономически генерехоли-субстанция (генероентен цялостностен икономически субстанция)	Икономически генерихоли-субстанция (генероитен цялостностен икономически субстанция)	Икономически генерасхоли-субстанция (генероатен цялостностен икономически субстанция)

ИКОНОМИЧЕСКА ТИПИЧНОСТ – ТОМ ПЪРВИ

<p>Икономически институционален икономически субстанция (институционален икономически субстанция)</p>	<p>Икономически генеринституция (генеритен институционален икономически субстанция)</p>	<p>Икономически генероинституция (генероинтен институционален икономически субстанция)</p>	<p>Икономически генерейнституция (генероентен институционален икономически субстанция)</p>	<p>Икономически генерейнституция (генероитен институционален икономически субстанция)</p>	<p>Икономически генерейнституция (генероатен институционален икономически субстанция)</p>
<p>Икономически органисубстанция (организацонален икономически субстанция)</p>	<p>Икономически генерорганисубстанция (генеритен организацонален икономически субстанция)</p>	<p>Икономически генероорганисубстанция (генероинтен организацонален икономически субстанция)</p>	<p>Икономически генерейорганисубстанция (генероентен организацонален икономически субстанция)</p>	<p>Икономически генерейорганисубстанция (генероитен организацонален икономически субстанция)</p>	<p>Икономически генерейорганисубстанция (генероатен организацонален икономически субстанция)</p>
<p>Икономически конституционален икономически субстанция (конституционален икономически субстанция)</p>	<p>Икономически генерконституция (генеритен конституционален икономически субстанция)</p>	<p>Икономически генероконституция (генероинтен конституционален икономически субстанция)</p>	<p>Икономически генерейконституция (генероентен конституционален икономически субстанция)</p>	<p>Икономически генерейконституция (генероитен конституционален икономически субстанция)</p>	<p>Икономически генерейконституция (генероатен конституционален икономически субстанция)</p>

ИКОНОМИЧЕСКА ТИПИЧНОСТ – ТОМ ПЪРВИ

Икономически архи- субстанция (архитектурален икономически субстанция)	Икономически генер- архи- субстанция (генеритен архитектурален икономически субстанция)	Икономически генеро- архи- субстанция (генероинтен архитектурален икономически субстанция)	Икономически генере- архи- субстанция (генероентен архитектурален икономически субстанция)	Икономически генери- архи- субстанция (генероитен архитектурален икономически субстанция)	Икономически генера- архи- субстанция (генероатен архитектурален икономически субстанция)
Икономически имхоли- субстанция (нецялостностен икономически субстанция)	Икономически генер- имхоли- субстанция (генеритен нецялостностен икономически субстанция)	Икономически генеро- имхоли- субстанция (генероинтен нецялостностен икономически субстанция)	Икономически генере- имхоли- субстанция (генероентен нецялостностен икономически субстанция)	Икономически генери- имхоли- субстанция (генероитен нецялостностен икономически субстанция)	Икономически генера- имхоли- субстанция (генероатен нецялостностен икономически субстанция)

ИКОНОМИЧЕСКА ТИПИЧНОСТ – ТОМ ПЪРВИ

Табл. 8.12.6. Разновидности на икономическия генеристасуперстанта според суперстантно-атрибутивната ингредиентна икономическа стратисустогенерустановеност

Суперстантно-атрибутивна ингредиентна икономическа страти сустогенерустановеност (икономически генеристасуперстанта)		Суперстантно-първична ингредиентна икономическа генеративност				
		Икономически генерсуперстанта (генеритен икономически суперстанта)	Икономически генеросуперстанта (генероинтен икономически суперстанта)	Икономически генересуперстанта (генероентен икономически суперстанта)	Икономически генерисуперстанта (генероитен икономически суперстанта)	Икономически генерасуперстанта (генероатен икономически суперстанта)
Суперстантно-първична ингредиентна икономическа установеност	Икономически иста-суперстанта (установен икономически суперстанта)	Икономически генеристасуперстанта (генеритен установен икономически суперстанта)	Икономически генероистасуперстанта (генероинтен установен икономически суперстанта)	Икономически генерестасуперстанта (генероентен установен икономически суперстанта)	Икономически генеристасуперстанта (генероитен установен икономически суперстанта)	Икономически генерастасуперстанта (генероатен установен икономически суперстанта)
	Икономически холи-суперстанта (цялостностен икономически суперстанта)	Икономически генерхолисуперстанта (генеритен цялостностен икономически суперстанта)	Икономически генерохолисуперстанта (генероинтен цялостностен икономически суперстанта)	Икономически генерехолисуперстанта (генероентен цялостностен икономически суперстанта)	Икономически генерихолисуперстанта (генероитен цялостностен икономически суперстанта)	Икономически генерасхолисуперстанта (генероатен цялостностен икономически суперстанта)

ИКОНОМИЧЕСКА ТИПИЧНОСТ – ТОМ ПЪРВИ

<p>Икономически институционален икономически суперстанта (институционален икономически суперстанта)</p>	<p>Икономически генеринституционален икономически суперстанта (генеритен институционален икономически суперстанта)</p>	<p>Икономически генероинституционален икономически суперстанта (генероинтен институционален икономически суперстанта)</p>	<p>Икономически генерейнституционален икономически суперстанта (генероентен институционален икономически суперстанта)</p>	<p>Икономически генерейнституционален икономически суперстанта (генероитен институционален икономически суперстанта)</p>	<p>Икономически генерейнституционален икономически суперстанта (генероатен институционален икономически суперстанта)</p>
<p>Икономически органисуперстанта (организацонален икономически суперстанта)</p>	<p>Икономически генерорганисуперстанта (генеритен организацонален икономически суперстанта)</p>	<p>Икономически генероорганисуперстанта (генероинтен организацонален икономически суперстанта)</p>	<p>Икономически генерейорганисуперстанта (генероентен организацонален икономически суперстанта)</p>	<p>Икономически генерейорганисуперстанта (генероитен организацонален икономически суперстанта)</p>	<p>Икономически генерейорганисуперстанта (генероатен организацонален икономически суперстанта)</p>
<p>Икономически констисуперстанта (конституционален икономически суперстанта)</p>	<p>Икономически генерконстисуперстанта (генеритен конституционален икономически суперстанта)</p>	<p>Икономически генероконстисуперстанта (генероинтен конституционален икономически суперстанта)</p>	<p>Икономически генерейконстисуперстанта (генероентен конституционален икономически суперстанта)</p>	<p>Икономически генерейконстисуперстанта (генероитен конституционален икономически суперстанта)</p>	<p>Икономически генерейконстисуперстанта (генероатен конституционален икономически суперстанта)</p>

ИКОНОМИЧЕСКА ТИПИЧНОСТ – ТОМ ПЪРВИ

	Икономически архитектурен икономически суперстанта	Икономически генерархисуперстанта (генеритен архитектурен икономически суперстанта)	Икономически генероархисуперстанта (генероинтен архитектурен икономически суперстанта)	Икономически генереархисуперстанта (генероентен архитектурен икономически суперстанта)	Икономически генериархисуперстанта (генероитен архитектурен икономически суперстанта)	Икономически генераархисуперстанта (генероатен архитектурен икономически суперстанта)
	Икономически имхолисуперстанта (нецялостностен икономически суперстанта)	Икономически генеримхолисуперстанта (генеритен нецялостностен икономически суперстанта)	Икономически генероимхолисуперстанта (генероинтен нецялостностен икономически суперстанта)	Икономически генереимхолисуперстанта (генероентен нецялостностен икономически суперстанта)	Икономически генериимхолисуперстанта (генероитен нецялостностен икономически суперстанта)	Икономически генераимхолисуперстанта (генероатен нецялостностен икономически суперстанта)

ИКОНОМИЧЕСКА ТИПИЧНОСТ – ТОМ ПЪРВИ

Табл. 8.12.7. Разновидности на икономическия генеристасуспетит според суспетитно-атрибутивната ингредиентна икономическа стратисустогенерустановеност

Суспетитно-атрибутивна ингредиентна икономическа страти сустигенерустановеност (икономически генеристасуспетит)		Суспетитно-първична ингредиентна икономическа генеративност				
		Икономически генерсуспетит (генеритен икономически суспетит)	Икономически генеросуспетит (генероитен икономически суспетит)	Икономически генересуспетит (генероентен икономически суспетит)	Икономически генерисуспетит (генероитен икономически суспетит)	Икономически генерасуспетит (генероатен икономически суспетит)
Суспетитно-първична ингредиентна икономическа установеност	Икономически иста-суспетит (установен икономически суспетит)	Икономически генеристасуспетит (генеритен установен икономически суспетит)	Икономически генероистасуспетит (генероитен установен икономически суспетит)	Икономически генерестасуспетит (генероентен установен икономически суспетит)	Икономически генеристасуспетит (генероитен установен икономически суспетит)	Икономически генеристасуспетит (генероатен установен икономически суспетит)
	Икономически холи-суспетит (цялостностен икономически суспетит)	Икономически генерхоли-суспетит (генеритен цялостностен икономически суспетит)	Икономически генерохоли-суспетит (генероитен цялостностен икономически суспетит)	Икономически генерехоли-суспетит (генероентен цялостностен икономически суспетит)	Икономически генерихоли-суспетит (генероитен цялостностен икономически суспетит)	Икономически генерехоли-суспетит (генероатен цялостностен икономически суспетит)

ИКОНОМИЧЕСКА ТИПИЧНОСТ – ТОМ ПЪРВИ

Икономически институционален икономически суспетит (институционален икономически суспетит)	Икономически генеринституционален икономически суспетит (генеритен институционален икономически суспетит)	Икономически генероинституционален икономически суспетит (генероинтен институционален икономически суспетит)	Икономически генероинституционален икономически суспетит (генероинтен институционален икономически суспетит)	Икономически генероинституционален икономически суспетит (генероинтен институционален икономически суспетит)	Икономически генероинституционален икономически суспетит (генероинтен институционален икономически суспетит)	Икономически генероинституционален икономически суспетит (генероинтен институционален икономически суспетит)
Икономически организационен икономически суспетит (организацонален икономически суспетит)	Икономически генероорганизационен икономически суспетит (генеритен организационен икономически суспетит)	Икономически генероорганизационен икономически суспетит (генероинтен организационен икономически суспетит)	Икономически генероорганизационен икономически суспетит (генероинтен организационен икономически суспетит)	Икономически генероорганизационен икономически суспетит (генероинтен организационен икономически суспетит)	Икономически генероорганизационен икономически суспетит (генероинтен организационен икономически суспетит)	Икономически генероорганизационен икономически суспетит (генероинтен организационен икономически суспетит)
Икономически конституционален икономически суспетит (конституционален икономически суспетит)	Икономически генероконституционален икономически суспетит (генеритен конституционален икономически суспетит)	Икономически генероконституционален икономически суспетит (генероинтен конституционален икономически суспетит)	Икономически генероконституционален икономически суспетит (генероинтен конституционален икономически суспетит)	Икономически генероконституционален икономически суспетит (генероинтен конституционален икономически суспетит)	Икономически генероконституционален икономически суспетит (генероинтен конституционален икономически суспетит)	Икономически генероконституционален икономически суспетит (генероинтен конституционален икономически суспетит)

ИКОНОМИЧЕСКА ТИПИЧНОСТ – ТОМ ПЪРВИ

	Икономически архисупетит (архитектурален икономически супетит)	Икономически генерархисупетит (генеритен архитектурален икономически супетит)	Икономически генероархисупетит (генероинтен архитектурален икономически супетит)	Икономически генерархисупетит (генероентен архитектурален икономически супетит)	Икономически генериархисупетит (генероитен архитектурален икономически супетит)	Икономически генерархисупетит (генероатен архитектурален икономически супетит)
	Икономически имхолисупетит (нецялостностен икономически супетит)	Икономически генеримхолисупетит (генеритен нецялостностен икономически супетит)	Икономически генероимхолисупетит (генероинтен нецялостностен икономически супетит)	Икономически генеримхолисупетит (генероентен нецялостностен икономически супетит)	Икономически генериимхолисупетит (генероитен нецялостностен икономически супетит)	Икономически генеримхолисупетит (генероатен нецялостностен икономически супетит)

ИКОНОМИЧЕСКА ТИПИЧНОСТ – ТОМ ПЪРВИ

Табл. 8.12.8. Разновидности на икономическия генеристасустант според сустантно-атрибутивната ингредиентна икономическа стратисустогенерустановеност

Сустантно-атрибутивна ингредиентна икономическа страти сустигенерустановеност (икономически генеристасустант)		Сустантно-първична ингредиентна икономическа генеративност				
		Икономически генерсустант (генеритен икономически сустант)	Икономически генеросустант (генероитен икономически сустант)	Икономически генересустант (генероентен икономически сустант)	Икономически генерисустант (генероитен икономически сустант)	Икономически генерасустант (генероатен икономически сустант)
Сустантно-първична ингредиентна икономическа установеност	Икономически иста-сустант (установен икономически сустант)	Икономически генеристасустант (генеритен установен икономически сустант)	Икономически генероистасустант (генероитен установен икономически сустант)	Икономически генерестасустант (генероентен установен икономически сустант)	Икономически генеристасустант (генероитен установен икономически сустант)	Икономически генеристасустант (генероатен установен икономически сустант)
	Икономически холи-сустант (цялостностен икономически сустант)	Икономически генерхоли-сустант (генеритен цялостностен икономически сустант)	Икономически генерохоли-сустант (генероитен цялостностен икономически сустант)	Икономически генерехоли-сустант (генероентен цялостностен икономически сустант)	Икономически генерихоли-сустант (генероитен цялостностен икономически сустант)	Икономически генерохоли-сустант (генероатен цялостностен икономически сустант)

ИКОНОМИЧЕСКА ТИПИЧНОСТ – ТОМ ПЪРВИ

<p>Икономически институцинални сустант (институционален икономически сустант)</p>	<p>Икономически генеринституцинални сустант (генеритен институционален икономически сустант)</p>	<p>Икономически генероинституцинални сустант (генероинтен институционален икономически сустант)</p>	<p>Икономически генероинституцинални сустант (генероинтен институционален икономически сустант)</p>	<p>Икономически генероинституцинални сустант (генероинтен институционален икономически сустант)</p>	<p>Икономически генероинституцинални сустант (генероинтен институционален икономически сустант)</p>
<p>Икономически организацинални сустант (организацинален икономически сустант)</p>	<p>Икономически генероорганизацинални сустант (генеритен организацинален икономически сустант)</p>	<p>Икономически генероорганизацинални сустант (генероинтен организацинален икономически сустант)</p>	<p>Икономически генероорганизацинални сустант (генероинтен организацинален икономически сустант)</p>	<p>Икономически генероорганизацинални сустант (генероинтен организацинален икономически сустант)</p>	<p>Икономически генероорганизацинални сустант (генероинтен организацинален икономически сустант)</p>
<p>Икономически конституцинални сустант (конституционален икономически сустант)</p>	<p>Икономически генероконституцинални сустант (генеритен конституционален икономически сустант)</p>	<p>Икономически генероконституцинални сустант (генероинтен конституционален икономически сустант)</p>	<p>Икономически генероконституцинални сустант (генероинтен конституционален икономически сустант)</p>	<p>Икономически генероконституцинални сустант (генероинтен конституционален икономически сустант)</p>	<p>Икономически генероконституцинални сустант (генероинтен конституционален икономически сустант)</p>

ИКОНОМИЧЕСКА ТИПИЧНОСТ – ТОМ ПЪРВИ

	Икономически архисустант (архитектурален икономически сустант)	Икономически генерархисустант (генеритен архитектурален икономически сустант)	Икономически генероархисустант (генероинтен архитектурален икономически сустант)	Икономически генерархисустант (генероентен архитектурален икономически сустант)	Икономически генериархисустант (генероитен архитектурален икономически сустант)	Икономически генерархисустант (генероатен архитектурален икономически сустант)
	Икономически имхолисустант (нецялостностен икономически сустант)	Икономически генеримхолисустант (генеритен нецялостностен икономически сустант)	Икономически генероимхолисустант (генероинтен нецялостностен икономически сустант)	Икономически генеримхолисустант (генероентен нецялостностен икономически сустант)	Икономически генериимхолисустант (генероитен нецялостностен икономически сустант)	Икономически генеримхолисустант (генероатен нецялостностен икономически сустант)

ИКОНОМИЧЕСКА ТИПИЧНОСТ – ТОМ ПЪРВИ

Табл. 8.12.9. Разновидности на икономическия генеристасустат според сустантно-атрибутивната ингредиентна икономическа стратисустогенерустановеност

Сустантно-атрибутивна ингредиентна икономическа страти сустантогенерустановеност (икономически генеристасустат)		Сустантно-първична ингредиентна икономическа генеративност				
		Икономически генерсустат (генеритен икономически сустант)	Икономически генеросустат (генероитен икономически сустант)	Икономически генересустат (генероентен икономически сустант)	Икономически генерисустат (генероитен икономически сустант)	Икономически генерасустат (генероатен икономически сустант)
Сустантно-първична ингредиентна икономическа установеност	Икономически истансустат (установен икономически сустант)	Икономически генеристасустат (генеритен установен икономически сустант)	Икономически генероистасустат (генероитен установен икономически сустант)	Икономически генерестасустат (генероентен установен икономически сустант)	Икономически генеристасустат (генероитен установен икономически сустант)	Икономически генеристасустат (генероатен установен икономически сустант)
	Икономически холисустат (цялостностен икономически сустант)	Икономически генерхолисустат (генеритен цялостностен икономически сустант)	Икономически генерохолисустат (генероитен цялостностен икономически сустант)	Икономически генерехолисустат (генероентен цялостностен икономически сустант)	Икономически генерихолисустат (генероитен цялостностен икономически сустант)	Икономически генерохолисустат (генероатен цялостностен икономически сустант)

ИКОНОМИЧЕСКА ТИПИЧНОСТ – ТОМ ПЪРВИ

Икономически институцинални икономически сустан (институцинални икономически сустан)	Икономически генеринституцинални икономически сустан (генеритен институцинални икономически сустан)	Икономически генеринституцинални икономически сустан (генероинтен институцинални икономически сустан)	Икономически генеринституцинални икономически сустан (генероинтен институцинални икономически сустан)	Икономически генеринституцинални икономически сустан (генероинтен институцинални икономически сустан)	Икономически генеринституцинални икономически сустан (генероинтен институцинални икономически сустан)	Икономически генеринституцинални икономически сустан (генероинтен институцинални икономически сустан)
Икономически органицинални икономически сустан (органицинални икономически сустан)	Икономически генерорганицинални икономически сустан (генеритен органицинални икономически сустан)	Икономически генерорганицинални икономически сустан (генероинтен органицинални икономически сустан)	Икономически генерорганицинални икономически сустан (генероинтен органицинални икономически сустан)	Икономически генерорганицинални икономически сустан (генероинтен органицинални икономически сустан)	Икономически генерорганицинални икономически сустан (генероинтен органицинални икономически сустан)	Икономически генерорганицинални икономически сустан (генероинтен органицинални икономически сустан)
Икономически концинални икономически сустан (концинални икономически сустан)	Икономически генерконцинални икономически сустан (генеритен концинални икономически сустан)	Икономически генерконцинални икономически сустан (генероинтен концинални икономически сустан)	Икономически генерконцинални икономически сустан (генероинтен концинални икономически сустан)	Икономически генерконцинални икономически сустан (генероинтен концинални икономически сустан)	Икономически генерконцинални икономически сустан (генероинтен концинални икономически сустан)	Икономически генерконцинални икономически сустан (генероинтен концинални икономически сустан)

ИКОНОМИЧЕСКА ТИПИЧНОСТ – ТОМ ПЪРВИ

	Икономически архитектурален икономически сустант (архитектурален икономически сустант)	Икономически генерархисустант (генеритен архитектурален икономически сустант)	Икономически генерархисустант (генероинтен архитектурален икономически сустант)	Икономически генерархисустант (генероинтен архитектурален икономически сустант)	Икономически генерархисустант (генероинтен архитектурален икономически сустант)	Икономически генерархисустант (генероинтен архитектурален икономически сустант)
	Икономически имхолистический сустант (нецялостностен икономически сустант)	Икономически генеримхолистический сустант (генеритен нецялостностен икономически сустант)	Икономически генеримхолистический сустант (генероинтен нецялостностен икономически сустант)	Икономически генеримхолистический сустант (генероинтен нецялостностен икономически сустант)	Икономически генеримхолистический сустант (генероинтен нецялостностен икономически сустант)	Икономически генеримхолистический сустант (генероинтен нецялостностен икономически сустант)

Б. Функционално-органическото прилагане на *ингредиентната икономическа стратисустогенерустановеност^d* към понятието за *генеристасустоитикономика^{*d}* (generestasustoiteconomy) [съкратено от и същото като *генеритна установена сустоитна икономика^{*d}* (generitic established sustoitic economy) и която едновременно е *генеритна икономика (E91-D)*, *установена икономика (E91-D)* и *сустоитна икономика^d*] **и неговите производни** поражда неговите разновидности, посочени в табл. от 8.13.1 до 8.13.9 [т.е. разновидности според *функционално-органическата ингредиентна икономическа стратисустогенерустановеност^{*d}* (functionally-organic ingrediential economic stratisustogenerestablishment) **и нейните производни**, която е комбинация от *функционално-органическата ингредиентна сустантивностна икономическа стратификационност^{*d}* (functionally-organic ingrediential sustantivitical economic stratificationality), *органическата ингредиентна икономическа генеративност^{*d}* (organic ingrediential economic generativity) и *органическата ингредиентна икономическа установеност^{*d}* (organic ingrediential economic establishment) **и техните производни**].

ИКОНОМИЧЕСКА ТИПИЧНОСТ – ТОМ ПЪРВИ

Табл. 8.13.1. Разновидности на генеристасустоитикономиката според сустоитно-функционално-органическата ингредиентна икономическа стратисустогенерустановеност

Сустоитно-функционално-органическа ингредиентна икономическа стратисустогенерустановеност (генеристасустоитикономика)		Сустоитно-органическа ингредиентна икономическа генеративност				
		Генер-сустоитикономика (генеритна сустоитна икономика)	Генеро-сустоитикономика (генероинтна сустоитна икономика)	Генере-сустоитикономика (генероентна сустоитна икономика)	Генери-сустоитикономика (генероитна сустоитна икономика)	Генера-сустоитикономика (генероатна сустоитна икономика)
Сустоитно-органическа ингредиентна икономическа установеност	Истасустоитикономика (установена сустоитна икономика)	Генеристасустоитикономика (генеритна установена сустоитна икономика)	Генероистасустоитикономика (генероинтна установена сустоитна икономика)	Генерестасустоитикономика (генероентна установена сустоитна икономика)	Генеристасустоитикономика (генероитна установена сустоитна икономика)	Генеристасустоитикономика (генероатна установена сустоитна икономика)
	Холисустоитикономика (цялостностна сустоитна икономика)	Генерхолисустоитикономика (генеритна цялостностна сустоитна икономика)	Генерохолисустоитикономика (генероинтна цялостностна сустоитна икономика)	Генерехолисустоитикономика (генероентна цялостностна сустоитна икономика)	Генерихолисустоитикономика (генероитна цялостностна сустоитна икономика)	Генерехолисустоитикономика (генероатна цялостностна сустоитна икономика)
	Инстисустоитикономика (институционална сустоитна икономика)	Генеринстисустоитикономика (генеритна институционална сустоитна икономика)	Генероинстисустоитикономика (генероинтна институционална сустоитна икономика)	Генерейнстисустоитикономика (генероентна институционална сустоитна икономика)	Генеринстисустоитикономика (генероитна институционална сустоитна икономика)	Генерейнстисустоитикономика (генероатна институционална сустоитна икономика)

ИКОНОМИЧЕСКА ТИПИЧНОСТ – ТОМ ПЪРВИ

Органи- сустоит- икономика (организа- ционална сустоитна икономика)	Генер- органи- сустоит- икономика (генеритна организа- ционална сустоитна икономика)	Генеро- органи- сустоит- икономика (генероинтна организа- ционална сустоитна икономика)	Генере- органи- сустоит- икономика (генероентна организа- ционална сустоитна икономика)	Генери- органи- сустоит- икономика (генероитна организа- ционална сустоитна икономика)	Генера- органи- сустоит- икономика (генероатна организа- ционална сустоитна икономика)
Консти- сустоит- икономика (конститу- ционална сустоитна икономика)	Генер- консти- сустоит- икономика (генеритна конститу- ционална сустоитна икономика)	Генеро- консти- сустоит- икономика (генероинтна конститу- ционална сустоитна икономика)	Генере- консти- сустоит- икономика (генероентна конститу- ционална сустоитна икономика)	Генери- консти- сустоит- икономика (генероитна конститу- ционална сустоитна икономика)	Генера- консти- сустоит- икономика (генероатна конститу- ционална сустоитна икономика)
Архи- сустоит- икономика (архитек- турална сустоитна икономика)	Генер- архи- сустоит- икономика (генеритна архитек- турална сустоитна икономика)	Генеро- архи- сустоит- икономика (генероинтна архитек- турална сустоитна икономика)	Генере- архи- сустоит- икономика (генероентна архитек- турална сустоитна икономика)	Генери- архи- сустоит- икономика (генероитна архитек- турална сустоитна икономика)	Генера- архи- сустоит- икономика (генероатна архитек- турална сустоитна икономика)
Имхоли- сустоит- икономика (нецялост- ностна сустоитна икономика)	Генер- имхоли- сустоит- икономика (генеритна нецялост- ностна сустоитна икономика)	Генеро- имхоли- сустоит- икономика (генероинтна нецялост- ностна сустоитна икономика)	Генере- имхоли- сустоит- икономика (генероентна нецялост- ностна сустоитна икономика)	Генери- имхоли- сустоит- икономика (генероитна нецялост- ностна сустоитна икономика)	Генера- имхоли- сустоит- икономика (генероатна нецялост- ностна сустоитна икономика)

ИКОНОМИЧЕСКА ТИПИЧНОСТ – ТОМ ПЪРВИ

Табл. 8.13.2. Разновидности на генеристасустоидикономиката според сустоидно-функционално-органическата ингредиентна икономическа стратисустогенерустановеност

Сустоидно-функционално-органическа ингредиентна икономическа стратисустогенерустановеност (генеристасустоидикономика)		Сустоидно-органическа ингредиентна икономическа генеративност				
		Генерсустоидикономика (генеритна сустоидна икономика)	Генеросустоидикономика (генероинтна сустоидна икономика)	Генересустоидикономика (генероентна сустоидна икономика)	Генерисустоидикономика (генероитна сустоидна икономика)	Генерасустоидикономика (генероатна сустоидна икономика)
Сустоидно-органическа ингредиентна икономическа установеност	Истасустоидикономика (установена сустоидна икономика)	Генеристасустоидикономика (генеритна установена сустоидна икономика)	Генероистасустоидикономика (генероинтна установена сустоидна икономика)	Генерестасустоидикономика (генероентна установена сустоидна икономика)	Генеристасустоидикономика (генероитна установена сустоидна икономика)	Генерастасустоидикономика (генероатна установена сустоидна икономика)
	Холисустоидикономика (цялостностна сустоидна икономика)	Генерхолисустоидикономика (генеритна цялостностна сустоидна икономика)	Генерохолисустоидикономика (генероинтна цялостностна сустоидна икономика)	Генерехолисустоидикономика (генероентна цялостностна сустоидна икономика)	Генерихолисустоидикономика (генероитна цялостностна сустоидна икономика)	Генерахолисустоидикономика (генероатна цялостностна сустоидна икономика)
	Инстисустоидикономика (институционална сустоидна икономика)	Генеринстисустоидикономика (генеритна институционална сустоидна икономика)	Генероинстисустоидикономика (генероинтна институционална сустоидна икономика)	Генересинстисустоидикономика (генероентна институционална сустоидна икономика)	Генерисинстисустоидикономика (генероитна институционална сустоидна икономика)	Генерасинстисустоидикономика (генероатна институционална сустоидна икономика)

ИКОНОМИЧЕСКА ТИПИЧНОСТ – ТОМ ПЪРВИ

Органи- сустоид- икономика (организа- ционална сустоидна икономика)	Генер- органи- сустоид- икономика (генеритна организа- ционална сустоидна икономика)	Генеро- органи- сустоид- икономика (генероинтна организа- ционална сустоидна икономика)	Генере- органи- сустоид- икономика (генероентна организа- ционална сустоидна икономика)	Генери- органи- сустоид- икономика (генероитна организа- ционална сустоидна икономика)	Генера- органи- сустоид- икономика (генероатна организа- ционална сустоидна икономика)
Консти- сустоид- икономика (конститу- ционална сустоидна икономика)	Генер- консти- сустоид- икономика (генеритна конститу- ционална сустоидна икономика)	Генеро- консти- сустоид- икономика (генероинтна конститу- ционална сустоидна икономика)	Генере- консти- сустоид- икономика (генероентна конститу- ционална сустоидна икономика)	Генери- консти- сустоид- икономика (генероитна конститу- ционална сустоидна икономика)	Генера- консти- сустоид- икономика (генероатна конститу- ционална сустоидна икономика)
Архи- сустоид- икономика (архитек- турална сустоидна икономика)	Генер- архи- сустоид- икономика (генеритна архитек- турална сустоидна икономика)	Генеро- архи- сустоид- икономика (генероинтна архитек- турална сустоидна икономика)	Генере- архи- сустоид- икономика (генероентна архитек- турална сустоидна икономика)	Генери- архи- сустоид- икономика (генероитна архитек- турална сустоидна икономика)	Генера- архи- сустоид- икономика (генероатна архитек- турална сустоидна икономика)
Имхоли- сустоид- икономика (нецялост- ностна сустоидна икономика)	Генер- имхоли- сустоид- икономика (генеритна нецялост- ностна сустоидна икономика)	Генеро- имхоли- сустоид- икономика (генероинтна нецялост- ностна сустоидна икономика)	Генере- имхоли- сустоид- икономика (генероентна нецялост- ностна сустоидна икономика)	Генери- имхоли- сустоид- икономика (генероитна нецялост- ностна сустоидна икономика)	Генера- имхоли- сустоид- икономика (генероатна нецялост- ностна сустоидна икономика)

ИКОНОМИЧЕСКА ТИПИЧНОСТ – ТОМ ПЪРВИ

Табл. 8.13.3. Разновидности на генеристасустоекономиката според сустоедно-функционално-органическата ингредиентна икономическа стратисустоегенерустановеност

Сустоедно-функционално-органическа ингредиентна икономическа стратисустоегенерустановеност (генеристасустоекономика)		Сустоедно-органическа ингредиентна икономическа генеративност				
		Генер-сустоекономика (генеритна сустоетна икономика)	Генеро-сустоекономика (генероинтна сустоетна икономика)	Генере-сустоекономика (генероентна сустоетна икономика)	Генери-сустоекономика (генероитна сустоетна икономика)	Генера-сустоекономика (генероатна сустоетна икономика)
Сустоедно-органическа ингредиентна икономическа установеност	Истасустоекономика (установена сустоетна икономика)	Генеристасустоекономика (генеритна установена сустоетна икономика)	Генероистасустоекономика (генероинтна установена сустоетна икономика)	Генерестасустоекономика (генероентна установена сустоетна икономика)	Генеристасустоекономика (генероитна установена сустоетна икономика)	Генеристасустоекономика (генероатна установена сустоетна икономика)
	Холисустоекономика (цялостностна сустоетна икономика)	Генерхолисустоекономика (генеритна цялостностна сустоетна икономика)	Генерохолисустоекономика (генероинтна цялостностна сустоетна икономика)	Генерехолисустоекономика (генероентна цялостностна сустоетна икономика)	Генерихолисустоекономика (генероитна цялостностна сустоетна икономика)	Генерехолисустоекономика (генероатна цялостностна сустоетна икономика)
	Инстисустоекономика (институционална сустоетна икономика)	Генеринстисустоекономика (генеритна институционална сустоетна икономика)	Генероинстисустоекономика (генероинтна институционална сустоетна икономика)	Генерейнстисустоекономика (генероентна институционална сустоетна икономика)	Генерейнстисустоекономика (генероитна институционална сустоетна икономика)	Генерейнстисустоекономика (генероатна институционална сустоетна икономика)

ИКОНОМИЧЕСКА ТИПИЧНОСТ – ТОМ ПЪРВИ

	Органи- сустоет- икономика (организа- ционална сустоетна икономика)	Генер- органи- сустоет- икономика (генеритна организа- ционална сустоетна икономика)	Генеро- органи- сустоет- икономика (генероинтна организа- ционална сустоетна икономика)	Генере- органи- сустоет- икономика (генероентна организа- ционална сустоетна икономика)	Генери- органи- сустоет- икономика (генероитна организа- ционална сустоетна икономика)	Генера- органи- сустоет- икономика (генероатна организа- ционална сустоетна икономика)
	Консти- сустоет- икономика (конститу- ционална сустоетна икономика)	Генер- консти- сустоет- икономика (генеритна конститу- ционална сустоетна икономика)	Генеро- консти- сустоет- икономика (генероинтна конститу- ционална сустоетна икономика)	Генере- консти- сустоет- икономика (генероентна конститу- ционална сустоетна икономика)	Генери- консти- сустоет- икономика (генероитна конститу- ционална сустоетна икономика)	Генера- консти- сустоет- икономика (генероатна конститу- ционална сустоетна икономика)
	Архи- сустоет- икономика (архитек- турална сустоетна икономика)	Генер- архи- сустоет- икономика (генеритна архитек- турална сустоетна икономика)	Генеро- архи- сустоет- икономика (генероинтна архитек- турална сустоетна икономика)	Генере- архи- сустоет- икономика (генероентна архитек- турална сустоетна икономика)	Генери- архи- сустоет- икономика (генероитна архитек- турална сустоетна икономика)	Генера- архи- сустоет- икономика (генероатна архитек- турална сустоетна икономика)
	Имхоли- сустоет- икономика (нецялост- ностна сустоетна икономика)	Генер- имхоли- сустоет- икономика (генеритна нецялост- ностна сустоетна икономика)	Генеро- имхоли- сустоет- икономика (генероинтна нецялост- ностна сустоетна икономика)	Генере- имхоли- сустоет- икономика (генероентна нецялост- ностна сустоетна икономика)	Генери- имхоли- сустоет- икономика (генероитна нецялост- ностна сустоетна икономика)	Генера- имхоли- сустоет- икономика (генероатна нецялост- ностна сустоетна икономика)

ИКОНОМИЧЕСКА ТИПИЧНОСТ – ТОМ ПЪРВИ

Табл. 8.13.4. Разновидности на генеристасустиикономиката според сузитно-функционално-органическата ингредиентна икономическа стратисустогенерустановеност

Сузитно-функционално-органическа ингредиентна икономическа стратисустогенерустановеност (генеристасустиикономика)		Сузитно-органическа ингредиентна икономическа генеративност				
		Генерсустиикономика (генеритна сузитна икономика)	Генеросустиикономика (генероитна сузитна икономика)	Генересустиикономика (генероентна сузитна икономика)	Генерисустиикономика (генероитна сузитна икономика)	Генерасустиикономика (генероатна сузитна икономика)
Сузитно-органическа ингредиентна икономическа установеност	Истасустиикономика (установена сузитна икономика)	Генеристасустиикономика (генеритна установена сузитна икономика)	Генероистасустиикономика (генероитна установена сузитна икономика)	Генерестасустиикономика (генероентна установена сузитна икономика)	Генеристасустиикономика (генероитна установена сузитна икономика)	Генеристасустиикономика (генероатна установена сузитна икономика)
	Холисустиикономика (цялостностна сузитна икономика)	Генерхолисустиикономика (генеритна цялостностна сузитна икономика)	Генерохолисустиикономика (генероитна цялостностна сузитна икономика)	Генерехолисустиикономика (генероентна цялостностна сузитна икономика)	Генерихолисустиикономика (генероитна цялостностна сузитна икономика)	Генерехолисустиикономика (генероатна цялостностна сузитна икономика)
	Инстисустиикономика (институционална сузитна икономика)	Генеринстисустиикономика (генеритна институционална сузитна икономика)	Генероинстисустиикономика (генероитна институционална сузитна икономика)	Генересинстисустиикономика (генероентна институционална сузитна икономика)	Генерисинстисустиикономика (генероитна институционална сузитна икономика)	Генерасинстисустиикономика (генероатна институционална сузитна икономика)

ИКОНОМИЧЕСКА ТИПИЧНОСТ – ТОМ ПЪРВИ

Органи- сусти- икономика (организа- ционална суститна икономика)	Генер- органи- сусти- икономика (генеритна организа- ционална суститна икономика)	Генеро- органи- сусти- икономика (генероинтна организа- ционална суститна икономика)	Генере- органи- сусти- икономика (генероентна организа- ционална суститна икономика)	Генери- органи- сусти- икономика (генероитна организа- ционална суститна икономика)	Генера- органи- сусти- икономика (генероатна организа- ционална суститна икономика)
Консти- сусти- икономика (конститу- ционална суститна икономика)	Генер- консти- сусти- икономика (генеритна конститу- ционална суститна икономика)	Генеро- консти- сусти- икономика (генероинтна конститу- ционална суститна икономика)	Генере- консти- сусти- икономика (генероентна конститу- ционална суститна икономика)	Генери- консти- сусти- икономика (генероитна конститу- ционална суститна икономика)	Генера- консти- сусти- икономика (генероатна конститу- ционална суститна икономика)
Архи- сусти- икономика (архитек- турална суститна икономика)	Генер- архи- сусти- икономика (генеритна архитек- турална суститна икономика)	Генеро- архи- сусти- икономика (генероинтна архитек- турална суститна икономика)	Генере- архи- сусти- икономика (генероентна архитек- турална суститна икономика)	Генери- архи- сусти- икономика (генероитна архитек- турална суститна икономика)	Генера- архи- сусти- икономика (генероатна архитек- турална суститна икономика)
Имхоли- сусти- икономика (нецялост- ностна суститна икономика)	Генер- имхоли- сусти- икономика (генеритна нецялост- ностна суститна икономика)	Генеро- имхоли- сусти- икономика (генероинтна нецялост- ностна суститна икономика)	Генере- имхоли- сусти- икономика (генероентна нецялост- ностна суститна икономика)	Генери- имхоли- сусти- икономика (генероитна нецялост- ностна суститна икономика)	Генера- имхоли- сусти- икономика (генероатна нецялост- ностна суститна икономика)

ИКОНОМИЧЕСКА ТИПИЧНОСТ – ТОМ ПЪРВИ

Табл. 8.13.5. Разновидности на генеристасубсикономиката според субстанциално-функционално-органическата ингредиентна икономическа стратисустогенерустановеност

Субстанциално-функционално-органическа ингредиентна икономическа стратисустогенерустановеност (генеристасубсикономика)		Субстанциално-органическа ингредиентна икономическа генеративност				
		Генер-субсикономика (генеритна субстанциална икономика)	Генеро-субсикономика (генероитна субстанциална икономика)	Генере-субсикономика (генероентна субстанциална икономика)	Генери-субсикономика (генероитна субстанциална икономика)	Генера-субсикономика (генероатна субстанциална икономика)
Субстанциално-органическата икономическа установеност	Истасубсикономика (установена субстанциална икономика)	Генеристасубсикономика (генеритна установена субстанциална икономика)	Генероистасубсикономика (генероитна установена субстанциална икономика)	Генерестасубсикономика (генероентна установена субстанциална икономика)	Генеристасубсикономика (генероитна установена субстанциална икономика)	Генеристасубсикономика (генероатна установена субстанциална икономика)
	Холисубсикономика (цялостностна субстанциална икономика)	Генерхолисубсикономика (генеритна цялостностна субстанциална икономика)	Генерохолисубсикономика (генероитна цялостностна субстанциална икономика)	Генерехолисубсикономика (генероентна цялостностна субстанциална икономика)	Генерихолисубсикономика (генероитна цялостностна субстанциална икономика)	Генерехолисубсикономика (генероатна цялостностна субстанциална икономика)

ИКОНОМИЧЕСКА ТИПИЧНОСТ – ТОМ ПЪРВИ

Инсти- субс- икономика (институ- ционална субстан- циална икономика)	Генер- инсти- субс- икономика (генеритна институ- ционална субстан- циална икономика)	Генеро- инсти- субс- икономика (генероинтна институ- ционална субстан- циална икономика)	Генере- инсти- субс- икономика (генероентна институ- ционална субстан- циална икономика)	Генери- инсти- субс- икономика (генероитна институ- ционална субстан- циална икономика)	Генера- инсти- субс- икономика (генероатна институ- ционална субстан- циална икономика)
Органи- субс- икономика (организа- ционална субстан- циална икономика)	Генер- органи- субс- икономика (генеритна организа- ционална субстан- циална икономика)	Генеро- органи- субс- икономика (генероинтна организа- ционална субстан- циална икономика)	Генере- органи- субс- икономика (генероентна организа- ционална субстан- циална икономика)	Генери- органи- субс- икономика (генероитна организа- ционална субстан- циална икономика)	Генера- органи- субс- икономика (генероатна организа- ционална субстан- циална икономика)
Консти- субс- икономика (конститу- ционална субстан- циална икономика)	Генер- консти- субс- икономика (генеритна конститу- ционална субстан- циална икономика)	Генеро- консти- субс- икономика (генероинтна конститу- ционална субстан- циална икономика)	Генере- консти- субс- икономика (генероентна конститу- ционална субстан- циална икономика)	Генери- консти- субс- икономика (генероитна конститу- ционална субстан- циална икономика)	Генера- консти- субс- икономика (генероатна конститу- ционална субстан- циална икономика)
Архи- субс- икономика (архитек- турална субстан- циална икономика)	Генер- архи- субс- икономика (генеритна архитек- турална субстан- циална икономика)	Генеро- архи- субс- икономика (генероинтна архитек- турална субстан- циална икономика)	Генере- архи- субс- икономика (генероентна архитек- турална субстан- циална икономика)	Генери- архи- субс- икономика (генероитна архитек- турална субстан- циална икономика)	Генера- архи- субс- икономика (генероатна архитек- турална субстан- циална икономика)

ИКОНОМИЧЕСКА ТИПИЧНОСТ – ТОМ ПЪРВИ

	Имхоли- субс- икономика (нецялост- ностна субстан- циална икономика)	Генер- имхоли- субс- икономика (генеритна нецялост- ностна субстан- циална икономика)	Генеро- имхоли- субс- икономика (генероинтна нецялост- ностна субстан- циална икономика)	Генере- имхоли- субс- икономика (генероентна нецялост- ностна субстан- циална икономика)	Генери- имхоли- субс- икономика (генероитна нецялост- ностна субстан- циална икономика)	Генера- имхоли- субс- икономика (генероатна нецялост- ностна субстан- циална икономика)
--	---	--	---	---	--	--

ИКОНОМИЧЕСКА ТИПИЧНОСТ – ТОМ ПЪРВИ

Табл. 8.13.6. Разновидности на генеристасуперикономиката според суперстантно-функционално-органическата ингредиентна икономическа стратисустогенерустановеност

Суперстантно-функционално-органическа ингредиентна икономическа стратисустогенерустановеност (генеристасуперикономика)		Суперстантно-органическа ингредиентна икономическа генеративност				
		Генер-супер-икономика (генеритна суперстантна икономика)	Генеро-супер-икономика (генероинтна суперстантна икономика)	Генере-супер-икономика (генероентна суперстантна икономика)	Генери-супер-икономика (генероитна суперстантна икономика)	Генера-супер-икономика (генероатна суперстантна икономика)
Суперстантно-органическа ингредиентна икономическа установеност	Иста-супер-икономика (установена суперстантна икономика)	Генериста-супер-икономика (генеритна установена суперстантна икономика)	Генероиста-супер-икономика (генероинтна установена суперстантна икономика)	Генереиста-супер-икономика (генероентна установена суперстантна икономика)	Генерииста-супер-икономика (генероитна установена суперстантна икономика)	Генераиста-супер-икономика (генероатна установена суперстантна икономика)
	Холи-супер-икономика (цялостностна суперстантна икономика)	Генерхоли-супер-икономика (генеритна цялостностна суперстантна икономика)	Генерохоли-супер-икономика (генероинтна цялостностна суперстантна икономика)	Генерехоли-супер-икономика (генероентна цялостностна суперстантна икономика)	Генерихоли-супер-икономика (генероитна цялостностна суперстантна икономика)	Генерахоли-супер-икономика (генероатна цялостностна суперстантна икономика)
	Инсти-супер-икономика (институционална суперстантна икономика)	Генеринсти-супер-икономика (генеритна институционална суперстантна икономика)	Генероинсти-супер-икономика (генероинтна институционална суперстантна икономика)	Генереинсти-супер-икономика (генероентна институционална суперстантна икономика)	Генериинсти-супер-икономика (генероитна институционална суперстантна икономика)	Генераинсти-супер-икономика (генероатна институционална суперстантна икономика)

ИКОНОМИЧЕСКА ТИПИЧНОСТ – ТОМ ПЪРВИ

Органи- супер- икономика (организа- ционална суперстантна икономика)	Генер- органи- супер- икономика (генеритна организа- ционална суперстантна икономика)	Генеро- органи- супер- икономика (генероинтна организа- ционална суперстантна икономика)	Генере- органи- супер- икономика (генероентна организа- ционална суперстантна икономика)	Генери- органи- супер- икономика (генероитна организа- ционална суперстантна икономика)	Генера- органи- супер- икономика (генероатна организа- ционална суперстантна икономика)
Консти- супер- икономика (конститу- ционална суперстантна икономика)	Генер- консти- супер- икономика (генеритна конститу- ционална суперстантна икономика)	Генеро- консти- супер- икономика (генероинтна конститу- ционална суперстантна икономика)	Генере- консти- супер- икономика (генероентна конститу- ционална суперстантна икономика)	Генери- консти- супер- икономика (генероитна конститу- ционална суперстантна икономика)	Генера- консти- супер- икономика (генероатна конститу- ционална суперстантна икономика)
Архи- супер- икономика (архитек- турална суперстантна икономика)	Генер- архи- супер- икономика (генеритна архитек- турална суперстантна икономика)	Генеро- архи- супер- икономика (генероинтна архитек- турална суперстантна икономика)	Генере- архи- супер- икономика (генероентна архитек- турална суперстантна икономика)	Генери- архи- супер- икономика (генероитна архитек- турална суперстантна икономика)	Генера- архи- супер- икономика (генероатна архитек- турална суперстантна икономика)
Имхоли- супер- икономика (нецялост- ностна суперстантна икономика)	Генер- имхоли- супер- икономика (генеритна нецялост- ностна суперстантна икономика)	Генеро- имхоли- супер- икономика (генероинтна нецялост- ностна суперстантна икономика)	Генере- имхоли- супер- икономика (генероентна нецялост- ностна суперстантна икономика)	Генери- имхоли- супер- икономика (генероитна нецялост- ностна суперстантна икономика)	Генера- имхоли- супер- икономика (генероатна нецялост- ностна суперстантна икономика)

ИКОНОМИЧЕСКА ТИПИЧНОСТ – ТОМ ПЪРВИ

Табл. 8.13.7. Разновидности на генеристасуспетиикономиката според суспетитно-функционално-органическата ингредиентна икономическа стратисустогенерустановеност

Суспетитно-функционално-органическа ингредиентна икономическа стратисустогенерустановеност (генеристасуспетиикономика)		Суспетитно-органическа ингредиентна икономическа генеративност				
		Генер-суспетиикономика (генеритна суспетитна икономика)	Генеро-суспетиикономика (генероинтна суспетитна икономика)	Генере-суспетиикономика (генероентна суспетитна икономика)	Генери-суспетиикономика (генероитна суспетитна икономика)	Генера-суспетиикономика (генероатна суспетитна икономика)
Суспетитно-органическа ингредиентна икономическа установеност	Иста-суспетиикономика (установена суспетитна икономика)	Генер-иста-суспетиикономика (генеритна установена суспетитна икономика)	Генеро-иста-суспетиикономика (генероинтна установена суспетитна икономика)	Генере-иста-суспетиикономика (генероентна установена суспетитна икономика)	Генери-иста-суспетиикономика (генероитна установена суспетитна икономика)	Генера-иста-суспетиикономика (генероатна установена суспетитна икономика)
	Холи-суспетиикономика (цялостностна суспетитна икономика)	Генер-холи-суспетиикономика (генеритна цялостностна суспетитна икономика)	Генеро-холи-суспетиикономика (генероинтна цялостностна суспетитна икономика)	Генере-холи-суспетиикономика (генероентна цялостностна суспетитна икономика)	Генери-холи-суспетиикономика (генероитна цялостностна суспетитна икономика)	Генера-холи-суспетиикономика (генероатна цялостностна суспетитна икономика)
	Инсти-суспетиикономика (институционална суспетитна икономика)	Генер-инсти-суспетиикономика (генеритна институционална суспетитна икономика)	Генеро-инсти-суспетиикономика (генероинтна институционална суспетитна икономика)	Генере-инсти-суспетиикономика (генероентна институционална суспетитна икономика)	Генери-инсти-суспетиикономика (генероитна институционална суспетитна икономика)	Генера-инсти-суспетиикономика (генероатна институционална суспетитна икономика)

ИКОНОМИЧЕСКА ТИПИЧНОСТ – ТОМ ПЪРВИ

	Органи- суспети- икономика (организа- ционална суспетитна икономика)	Генер- органи- суспети- икономика (генеритна организа- ционална суспетитна икономика)	Генеро- органи- суспети- икономика (генероинтна организа- ционална суспетитна икономика)	Генере- органи- суспети- икономика (генероентна организа- ционална суспетитна икономика)	Генери- органи- суспети- икономика (генероитна организа- ционална суспетитна икономика)	Генера- органи- суспети- икономика (генероатна организа- ционална суспетитна икономика)
	Консти- суспети- икономика (конститу- ционална суспетитна икономика)	Генер- консти- суспети- икономика (генеритна конститу- ционална суспетитна икономика)	Генеро- консти- суспети- икономика (генероинтна конститу- ционална суспетитна икономика)	Генере- консти- суспети- икономика (генероентна конститу- ционална суспетитна икономика)	Генери- консти- суспети- икономика (генероитна конститу- ционална суспетитна икономика)	Генера- консти- суспети- икономика (генероатна конститу- ционална суспетитна икономика)
	Архи- суспети- икономика (архитек- турална суспетитна икономика)	Генер- архи- суспети- икономика (генеритна архитек- турална суспетитна икономика)	Генеро- архи- суспети- икономика (генероинтна архитек- турална суспетитна икономика)	Генере- архи- суспети- икономика (генероентна архитек- турална суспетитна икономика)	Генери- архи- суспети- икономика (генероитна архитек- турална суспетитна икономика)	Генера- архи- суспети- икономика (генероатна архитек- турална суспетитна икономика)
	Имхоли- суспети- икономика (нецялост- ностна суспетитна икономика)	Генер- имхоли- суспети- икономика (генеритна нецялост- ностна суспетитна икономика)	Генеро- имхоли- суспети- икономика (генероинтна нецялост- ностна суспетитна икономика)	Генере- имхоли- суспети- икономика (генероентна нецялост- ностна суспетитна икономика)	Генери- имхоли- суспети- икономика (генероитна нецялост- ностна суспетитна икономика)	Генера- имхоли- суспети- икономика (генероатна нецялост- ностна суспетитна икономика)

ИКОНОМИЧЕСКА ТИПИЧНОСТ – ТОМ ПЪРВИ

Табл. 8.13.8. Разновидности на генеристасустеикономиката според сустантно-функционално-органическата ингредиентна икономическа стратисустогенерустановеност

Сустантно-функционално-органическа ингредиентна икономическа стратисустогенерустановеност (генеристасустеикономика)		Сустантно-органическа ингредиентна икономическа генеративност				
		Генер-сустеикономика (генеритна сустантна икономика)	Генеро-сустеикономика (генероинтна сустантна икономика)	Генере-сустеикономика (генероентна сустантна икономика)	Генери-сустеикономика (генероитна сустантна икономика)	Генера-сустеикономика (генероатна сустантна икономика)
Сустантно-органическа ингредиентна икономическа установеност	Истасустеикономика (установена сустантна икономика)	Генеристасустеикономика (генеритна установена сустантна икономика)	Генероистасустеикономика (генероинтна установена сустантна икономика)	Генерестасустеикономика (генероентна установена сустантна икономика)	Генеристасустеикономика (генероитна установена сустантна икономика)	Генеристасустеикономика (генероатна установена сустантна икономика)
	Холисустеикономика (цялостностна сустантна икономика)	Генерхолисустеикономика (генеритна цялостностна сустантна икономика)	Генерохолисустеикономика (генероинтна цялостностна сустантна икономика)	Генерехолисустеикономика (генероентна цялостностна сустантна икономика)	Генерихолисустеикономика (генероитна цялостностна сустантна икономика)	Генерехолисустеикономика (генероатна цялостностна сустантна икономика)
	Инстисустеикономика (институционална сустантна икономика)	Генеринстисустеикономика (генеритна институционална сустантна икономика)	Генероинстисустеикономика (генероинтна институционална сустантна икономика)	Генерейнстисустеикономика (генероентна институционална сустантна икономика)	Генерейнстисустеикономика (генероитна институционална сустантна икономика)	Генерейнстисустеикономика (генероатна институционална сустантна икономика)

ИКОНОМИЧЕСКА ТИПИЧНОСТ – ТОМ ПЪРВИ

<p>Органи- сусте- икономика (организа- ционална сустантна икономика)</p>	<p>Генер- органи- сусте- икономика (генеритна организа- ционална сустантна икономика)</p>	<p>Генеро- органи- сусте- икономика (генероинтна организа- ционална сустантна икономика)</p>	<p>Генере- органи- сусте- икономика (генероентна организа- ционална сустантна икономика)</p>	<p>Генери- органи- сусте- икономика (генероитна организа- ционална сустантна икономика)</p>	<p>Генера- органи- сусте- икономика (генероатна организа- ционална сустантна икономика)</p>
<p>Консти- сусте- икономика (конститу- ционална сустантна икономика)</p>	<p>Генер- консти- сусте- икономика (генеритна конститу- ционална сустантна икономика)</p>	<p>Генеро- консти- сусте- икономика (генероинтна конститу- ционална сустантна икономика)</p>	<p>Генере- консти- сусте- икономика (генероентна конститу- ционална сустантна икономика)</p>	<p>Генери- консти- сусте- икономика (генероитна конститу- ционална сустантна икономика)</p>	<p>Генера- консти- сусте- икономика (генероатна конститу- ционална сустантна икономика)</p>
<p>Архи- сусте- икономика (архитек- турална сустантна икономика)</p>	<p>Генер- архи- сусте- икономика (генеритна архитек- турална сустантна икономика)</p>	<p>Генеро- архи- сусте- икономика (генероинтна архитек- турална сустантна икономика)</p>	<p>Генере- архи- сусте- икономика (генероентна архитек- турална сустантна икономика)</p>	<p>Генери- архи- сусте- икономика (генероитна архитек- турална сустантна икономика)</p>	<p>Генера- архи- сусте- икономика (генероатна архитек- турална сустантна икономика)</p>
<p>Имхоли- сусте- икономика (нецялост- ностна сустантна икономика)</p>	<p>Генер- имхоли- сусте- икономика (генеритна нецялост- ностна сустантна икономика)</p>	<p>Генеро- имхоли- сусте- икономика (генероинтна нецялост- ностна сустантна икономика)</p>	<p>Генере- имхоли- сусте- икономика (генероентна нецялост- ностна сустантна икономика)</p>	<p>Генери- имхоли- сусте- икономика (генероитна нецялост- ностна сустантна икономика)</p>	<p>Генера- имхоли- сусте- икономика (генероатна нецялост- ностна сустантна икономика)</p>

ИКОНОМИЧЕСКА ТИПИЧНОСТ – ТОМ ПЪРВИ

Табл. 8.13.9. Разновидности на генеристасустаикономиката според сустатно-функционално-органическата ингредиентна икономическа стратисустогенерустановеност

Сустатно-функционално-органическа ингредиентна икономическа стратисустогенерустановеност (генеристасустаикономика)		Сустатно-органическа ингредиентна икономическа генеративност				
		Генерсустаикономика (генеритна сустатна икономика)	Генеросустаикономика (генероинтна сустатна икономика)	Генересустаикономика (генероентна сустатна икономика)	Генерисустаикономика (генероитна сустатна икономика)	Генерасустаикономика (генероатна сустатна икономика)
Сустатно-органическа ингредиентна икономическа установеност	Истасустаикономика (установена сустатна икономика)	Генеристасустаикономика (генеритна установена сустатна икономика)	Генероистасустаикономика (генероинтна установена сустатна икономика)	Генерестасустаикономика (генероентна установена сустатна икономика)	Генеристасустаикономика (генероитна установена сустатна икономика)	Генеристасустаикономика (генероатна установена сустатна икономика)
	Холисустаикономика (цялостностна сустатна икономика)	Генерхолисустаикономика (генеритна цялостностна сустатна икономика)	Генерохолисустаикономика (генероинтна цялостностна сустатна икономика)	Генерехолисустаикономика (генероентна цялостностна сустатна икономика)	Генерихолисустаикономика (генероитна цялостностна сустатна икономика)	Генерехолисустаикономика (генероатна цялостностна сустатна икономика)
	Инстисустаикономика (институционална сустатна икономика)	Генеринстисустаикономика (генеритна институционална сустатна икономика)	Генероинстисустаикономика (генероинтна институционална сустатна икономика)	Генересинстисустаикономика (генероентна институционална сустатна икономика)	Генерисинстисустаикономика (генероитна институционална сустатна икономика)	Генерасинстисустаикономика (генероатна институционална сустатна икономика)

ИКОНОМИЧЕСКА ТИПИЧНОСТ – ТОМ ПЪРВИ

Органи- суста- икономика (организа- ционална сустатна икономика)	Генер- органи- суста- икономика (генеритна организа- ционална сустатна икономика)	Генеро- органи- суста- икономика (генероинтна организа- ционална сустатна икономика)	Генере- органи- суста- икономика (генероентна организа- ционална сустатна икономика)	Генери- органи- суста- икономика (генероитна организа- ционална сустатна икономика)	Генера- органи- суста- икономика (генероатна организа- ционална сустатна икономика)
Консти- суста- икономика (конститу- ционална сустатна икономика)	Генер- консти- суста- икономика (генеритна конститу- ционална сустатна икономика)	Генеро- консти- суста- икономика (генероинтна конститу- ционална сустатна икономика)	Генере- консти- суста- икономика (генероентна конститу- ционална сустатна икономика)	Генери- консти- суста- икономика (генероитна конститу- ционална сустатна икономика)	Генера- консти- суста- икономика (генероатна конститу- ционална сустатна икономика)
Архи- суста- икономика (архитек- турална сустатна икономика)	Генер- архи- суста- икономика (генеритна архитек- турална сустатна икономика)	Генеро- архи- суста- икономика (генероинтна архитек- турална сустатна икономика)	Генере- архи- суста- икономика (генероентна архитек- турална сустатна икономика)	Генери- архи- суста- икономика (генероитна архитек- турална сустатна икономика)	Генера- архи- суста- икономика (генероатна архитек- турална сустатна икономика)
Имхоли- суста- икономика (нецялост- ностна сустатна икономика)	Генер- имхоли- суста- икономика (генеритна нецялост- ностна сустатна икономика)	Генеро- имхоли- суста- икономика (генероинтна нецялост- ностна сустатна икономика)	Генере- имхоли- суста- икономика (генероентна нецялост- ностна сустатна икономика)	Генери- имхоли- суста- икономика (генероитна нецялост- ностна сустатна икономика)	Генера- имхоли- суста- икономика (генероатна нецялост- ностна сустатна икономика)